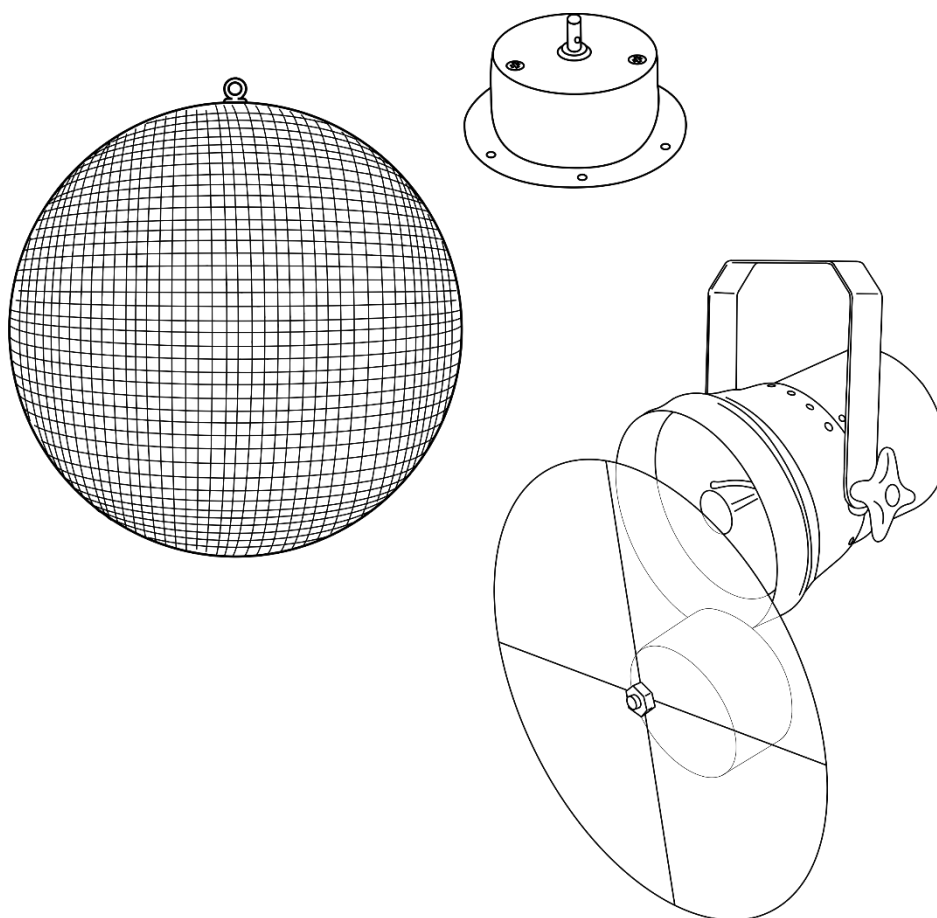




**HANDLEIDING**



**NEDERLANDS**

# Mirrorball Set 20 cm V2

**Bestelcode: 30227**

## Inhoudsopgave

---

<b>Waarschuwing</b> .....	2
Veiligheidsinstructies.....	2
Bepalingen voor het gebruik.....	4
Rigging .....	4
Aansluiting op de netspanning .....	5
Retourneren .....	6
Claims.....	6
<b>Beschrijving van het apparaat</b> .....	7
Functies .....	7
Overzicht .....	8
<b>Installatie</b> .....	9
De lamp plaatsen .....	9
Het kleurenwiel en de kleurenwielmotor plaatsen.....	10
<b>Instellingen en gebruik</b> .....	11
De spiegelbolmotor plaatsen.....	11
De spiegelbol plaatsen.....	12
<b>Onderhoud</b> .....	12
De lamp vervangen .....	12
<b>Problemen oplossen</b> .....	13
<b>Productspecificaties</b> .....	14
<b>Afmetingen</b> .....	15

## Waarschuwing



**Lees voor uw eigen veiligheid deze handleiding zorgvuldig door voordat u het apparaat voor de eerste keer opstart!**

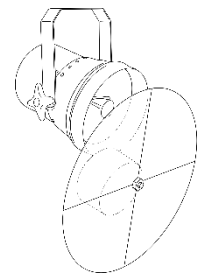
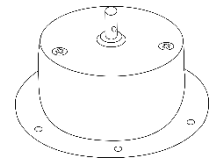
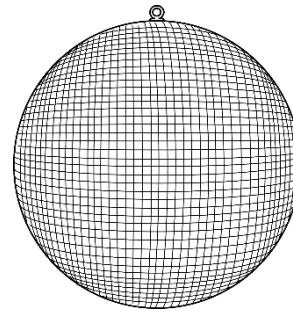


### Instructies bij het uitpakken

Pak bij ontvangst van dit product de doos onmiddellijk voorzichtig uit en controleer de inhoud. Controleer of alle onderdelen aanwezig zijn en dat er niets is beschadigd. Als u transportschade aan de onderdelen constateert of als de verpakking onjuist is behandeld, moet u de dealer hier onmiddellijk van op de hoogte brengen en het verpakkingsmateriaal bewaren voor inspectie. Bewaar de doos en alle verpakkingsmaterialen. Als een apparaat naar de fabriek moet worden geretourneerd, is het belangrijk dat het in de originele doos en verpakkingsmateriaal wordt geretourneerd.

### Uw levering omvat:

- Showtec Mirrorball 20 cm
- Pinstop Parcan 36
- Spiegelbolmotor met een Schuko-voedingskabel (1 m)
- Kleurenwiel
- Kleurenwielmotor met een Schuko-voedingskabel (1 m)
- Gebruikershandleiding



### LET OP!

**Houd dit apparaat uit de buurt van regen en vocht!  
Trek de stekker uit het stopcontact voordat u de behuizing opent!**



### Veiligheidsinstructies

Iedereen die betrokken is bij de installatie, het gebruik en het onderhoud van dit apparaat moet:

- gekwalificeerd zijn
- de instructies in deze handleiding volgen



**LET OP! Wees voorzichtig bij wat u doet.  
De hoge spanning op de kabels kan leiden tot  
gevaarlijke elektrische schokken bij aanraking!**



Voordat u het apparaat voor de eerste keer aanzet, moet u controleren of deze bij het transport niet is beschadigd.

Raadpleeg bij eventuele schade uw dealer en gebruik het apparaat niet.

Om het apparaat in een perfecte conditie te houden en het veilig te kunnen gebruiken, is het van essentieel belang dat de gebruiker de veiligheidsinstructies en de waarschuwingen in deze handleiding navolgt.

Wees u ervan bewust dat schade veroorzaakt door wijzigingen aan het apparaat niet wordt gedekt door de garantie.

Dit apparaat bevat geen onderdelen die door de gebruiker kunnen worden vervangen. Onderhoud dient alleen door gekwalificeerde technici te worden uitgevoerd.

### **BELANGRIJK:**

De fabrikant is niet aansprakelijk voor schade als gevolg van het niet naleven van de instructies in deze handleiding, of door het aanbrengen van wijzigingen aan het apparaat.

- Zorg ervoor dat de voedingskabel nooit in contact komt met andere kabels! Wees bijzonder voorzichtig met de voedingskabel en alle aansluitingen met netspanning!
- Zorg dat u de voedingskabel nooit aanpast, buigt, mechanisch belast, onder druk zet of verhit en er niet hard aan trekt.
- De kabelaansluitingen van het apparaat mogen niet worden belast. Er moet altijd voldoende kabel beschikbaar blijven voor het apparaat. Anders kan de kabel beschadigd raken, met mogelijk ernstige schade tot gevolg.
- Verwijder nooit waarschuwingen of informatiestickers van het apparaat.
- Dek de aarde-aansluiting nooit af.
- Laat geen kabels rondslingeren.
- Gebruik het apparaat nooit tijdens een onweersbui. Trek in dat geval de stekker onmiddellijk uit het stopcontact.
- Laat geen (delen van de) verpakking rondslingeren (plastic zakken, piepschuim, nietjes) binnen het bereik van kinderen, zij kunnen hierdoor in gevaar komen.
- Sluit dit apparaat niet aan op een dimmerpack.
- Open het apparaat niet en breng geen wijzigingen aan.
- Stel het apparaat niet bloot aan schokken en trillingen. Voorkom het gebruik van brute kracht tijdens de installatie of het gebruik van het apparaat.
- Gebruik het apparaat alleen binnenshuis en voorkom contact met water of andere vloeistoffen.
- Gebruik het apparaat uitsluitend nadat u hebt gecontroleerd of de behuizing goed is afgesloten en of alle schroeven goed zijn vastgedraaid.
- Gebruik het apparaat uitsluitend als u bekend bent met de functies.
- Voorkom blootstelling aan vuur en plaats het apparaat niet in de buurt van ontvlambare vloeistoffen of gassen.
- De behuizing moet tijdens het gebruik gesloten blijven.
- Laat altijd 50 cm ruimte vrij rond het apparaat, zodat de lucht goed kan circuleren.
- Als het apparaat niet in gebruik is of als het schoongemaakt moet worden, moet u de stekker uit het stopcontact halen. Haal altijd de kabel met de stekker uit het stopcontact. Haal de stekker nooit uit het stopcontact door aan het netsnoer te trekken.
- Zorg dat het apparaat niet blootgesteld wordt aan extreme hitte, vocht of stof.
- Zorg dat de netspanning niet hoger is dan de spanning die op de achterzijde vermeld staat.
- Zorg ervoor dat het netsnoer niet bekneld raakt en gebruik het snoer niet als het is beschadigd. Controleer van tijd tot tijd het apparaat en het netsnoer.
- Zorg dat de kabeldiameter van verlengsnoeren en voedingskabels voldoende is voor het benodigde opgenomen vermogen van het apparaat.
- Zorg dat de rotatie van de spiegelbol op geen enkele manier wordt gehinderd door decoraties enzovoort.
- Zorg dat de spiegelbol niet kan gaan slingeren door luchtverplaatsing. De spiegelbol en de motor moeten absoluut trillingsvrij worden opgehangen en bediend.
- Controleer de kettingschakel of ketting regelmatig op vervorming. Als ze zijn vervormd, verwijder dan onmiddellijk de spiegelbol.
- De lengte van de ketting inclusief spiegelbol mag nooit meer zijn dan 100 cm.
- Als de externe kabel beschadigd is, moet deze vervangen worden door een gekwalificeerde technicus.
- Als het apparaat is gevallen of een klap heeft opgelopen, moet u onmiddellijk de stekker uit het stopcontact trekken. Laat het apparaat voor gebruik nakijken door een gekwalificeerde technicus.
- Schakel het apparaat niet onmiddellijk in nadat het is blootgesteld aan grote temperatuurschommelingen (bv. na transport). Condens kan het apparaat beschadigen. Laat het apparaat uitgeschakeld op kamertemperatuur komen.

- Stop onmiddellijk met het gebruik van uw Showtec-apparaat als het niet goed werkt. Pak het apparaat zorgvuldig in (bij voorkeur in de oorspronkelijke verpakking) en retourneer het voor reparatie aan uw Showtec-dealer.
- Alleen voor gebruik door volwassenen. Het apparaat moet buiten het bereik van kinderen worden gemonteerd. Laat het draaiende apparaat nooit onbeheerd achter.
- De gebruiker is verantwoordelijk voor de juiste plaatsing en het gebruik van het apparaat. De fabrikant is niet aansprakelijk voor schade als gevolg van misbruik of onjuiste installatie van dit apparaat.
- Dit apparaat voldoet aan beschermingsklasse I. Het is daarom cruciaal dat de geel/groene aansluiting geaard wordt.
- Reparaties, onderhoud en elektrische aansluitingen dienen uitsluitend door een gekwalificeerde technicus uitgevoerd te worden.
- GARANTIE: geldig tot één jaar na aankoopdatum.

### Bepalingen voor het gebruik

- Dit apparaat is niet ontworpen voor continu gebruik. Regelmatige onderbrekingen in het gebruik zorgen dat het apparaat lange tijd zonder defecten meegaat.
- De afstand tussen de lichtbron en het projectievlak dient minimaal 1 meter te zijn. (Deze afstand kan verschillen, afhankelijk van het model. De exacte minimale afstand staat vermeld in de bijbehorende handleiding.)
- Als het apparaat enige tijd niet wordt gebruikt, ontkoppelt u het van de voeding door de stroom te onderbreken of de stekker uit het stopcontact te halen. Daarmee vermindert u slijtage en verlengt u de levensduur.
- De maximale omgevingstemperatuur  $t_a = 40^{\circ}\text{C}$  dient nooit te worden overschreden.
- De relatieve luchtvochtigheid mag niet hoger zijn dan 50%, met een omgevingstemperatuur van  $40^{\circ}\text{C}$ .
- Als dit apparaat gebruikt wordt op een andere wijze dan beschreven in deze handleiding, kan het product beschadigen en zal de garantie vervallen.
- Ieder ander gebruik kan leiden tot gevaren als kortsluiting, brandwonden, elektrische schokken, het ontploffen van lampen, vastlopen enz.

*Hierbij brengt u de veiligheid van uzelf en anderen in gevaar!*

### Rigging

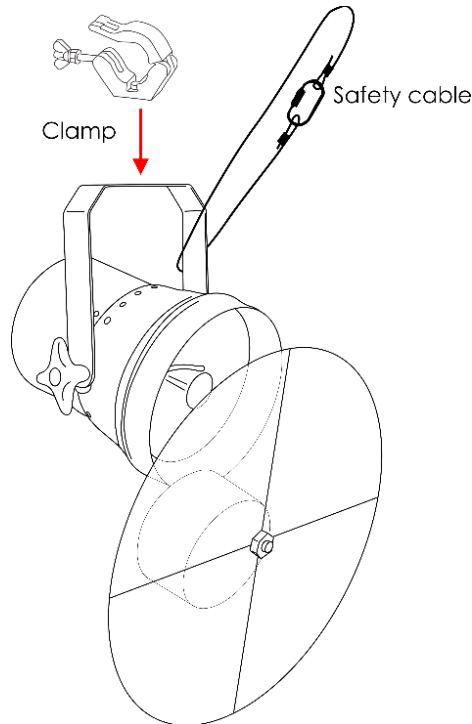
*Volg de Europese en nationale richtlijnen met betrekking tot het ophangen van apparatuur (rigging), opzetten van trussen en alle andere veiligheidskwesties.*

*Voer de installatie niet zelf uit!*

*Laat de installatie altijd uitvoeren door gekwalificeerd personeel!*

## Procedure:

- Als het apparaat aan het plafond of hoge balken wordt gehangen, moeten professionele truss-systemen gebruikt worden.
- Gebruik een klem om het apparaat met de montagebeugel aan het truss-systeem te bevestigen.
- Het apparaat mag nooit vrij rondhangen.
- De installatie moet altijd beveiligd worden met een veiligheidsvoorziening, zoals een vangnet of een veiligheidskabel.
- Zorg ervoor dat het installatiegebied geschikt is voor een minimale puntbelasting van 10 keer de belasting van het apparaat (dus als de maximale belasting 10 kg is, is de maximale puntbelasting 100 kg).
- Bij het ophangen, aftuigen of onderhoud van het apparaat, moet u altijd zorgen dat de vloer onder de plaats van installatie niet te betreden is en dat er zich niemand onder de projector bevindt.



De Parcan kan met een klem aan een willekeurig soort truss worden bevestigd.

Onjuiste installatie kan ernstig letsel en/of schade aan eigendommen veroorzaken!

## Aansluiting op de netspanning

Sluit het apparaat met de stekker aan op de netspanning.

Let er altijd op of de juiste kleur kabel op de juiste plaats wordt aangesloten.

Internationaal	EU-kabel	VK-kabel	VS-kabel	Pen
L	BRUIN	ROOD	GEEL/KOPER	FASE
N	BLAUW	ZWART	ZILVER	NEUTRAAL
	GEEL/GROEN	GROEN	GROEN	BESCHERMAARDE

Zorg dat het apparaat altijd goed is geaard!

Onjuiste installatie kan ernstig letsel en/of schade aan eigendommen veroorzaken!





### Retourneren



Geretourneerde handelswaar moet voldoende gefrankeerd en in de originele verpakking worden verzonden. Verzending onder rembours of via een antwoordnummer is niet mogelijk. De verpakking moet duidelijk voorzien zijn van het retournummer (RMA-nummer). Geretourneerde producten zonder retournummer worden geweigerd. Highlite zal aldus geretourneerde goederen of eventuele aansprakelijkheid niet accepteren. Bel Highlite 0031-455667723 of stuur een e-mail naar [aftersales@highlite.com](mailto:aftersales@highlite.com) en vraag een retournummer aan voordat u het apparaat verstuurt. Zorg dat u het modelnummer, serienummer en een korte beschrijving van de reden voor retournering bij de hand hebt. Verpak het apparaat goed, schade tijdens verzending als gevolg van ondeugdelijke verpakking komt voor rekening van de klant. Highlite behoudt zich het recht voor naar eigen goeddunken product(en) te repareren of te vervangen. Als suggestie willen we aangeven dat een stevige verpakking zoals gebruikt door UPS, of een dubbelwandige doos altijd een veilige keuze is.

**Opmerking: als u een retournummer ontvangt, noteer dan de volgende gegevens en sluit die bij in de doos:**

- 01) Uw naam
- 02) Uw adres
- 03) Uw telefoonnummer
- 04) Een korte beschrijving van het probleem

### Claims

De klant is verplicht om de geleverde goederen onmiddellijk na ontvangst te controleren op tekortkomingen en/of zichtbare gebreken, of deze controle uit te voeren na aankondiging dat de goederen ter beschikking staan. Schade die optreedt tijdens de verzending valt onder de verantwoordelijkheid van de pakketdienst en de schade moet daarom bij ontvangst van de handelswaar aan de koerier worden gemeld.

Het is de verantwoordelijkheid van de klant om transportschade te melden en te claimen bij de pakketdienst. Transportschade moet binnen één dag na ontvangst van de verzending bij ons worden gemeld.

Eventuele retourzendingen moeten altijd gefrankeerd worden verzonden. De retourzending moet vergezeld gaan van een brief met de reden voor retourzending. Onvoldoende gefrankeerde retourzendingen worden geweigerd, tenzij anders schriftelijk overeengekomen.

Klachten die op ons betrekking hebben, moeten binnen tien werkdagen na ontvangst van de factuur schriftelijk of per fax worden ingediend. Na deze periode worden klachten niet meer in behandeling genomen.

Klachten worden alleen in behandeling genomen als de klant tot dusver aan alle voorwaarden van de overeenkomst heeft voldaan, ongeacht de overeenkomst waaruit deze verplichting kan worden afgeleid.

## Beschrijving van het apparaat

---

### Funcities

De Mirrorball Set 20 cm is een plug & play-set met een pinspot, spiegelbol, spiegelbolmotor, kleurenwiel en kleurenwielmotor.

### Spiegelbol:

- Afmetingen:  $\varnothing$  20 cm
- Gewicht: 0,75 kg

### Spiegelbolmotor:

- Ingangsspanning: 240 V, 50 Hz
- Stroomverbruik: max. 4 W
- Rotatie: 2,5-3 RPM
- Max. gewicht: 3,0 kg
- Max. diameter spiegelbol:  $\varnothing$  20 cm
- Afmetingen:  $\varnothing$  11 cm, h= 5,8 cm
- Gewicht: 0,3 kg

### Pinspot:

- Ingangsspanning: 240 V, 50 Hz
- Stroomverbruik: max. 30 W
- Fitting: G53
- Lichtbron: 1 x Par 36 G53 VNSP (meegeleverd)
- Behuizing: metaal en vlamvertragend plastic
- Kleur: zwart
- Verbindingen: Schuko-voedingskabel (1 m)
- Afmetingen: 15 x 14 x 16,5 cm (LxBxH)
- Gewicht: 1,7 kg

### Kleurenwielmotor

- Ingangsspanning: 240 V, 50 Hz
- Stroomverbruik: max. 4 W
- Rotatie: 2,5 RPM
- Afmetingen:  $\varnothing$  7,5 cm, h= 4,0 cm
- Gewicht: 0,3 kg

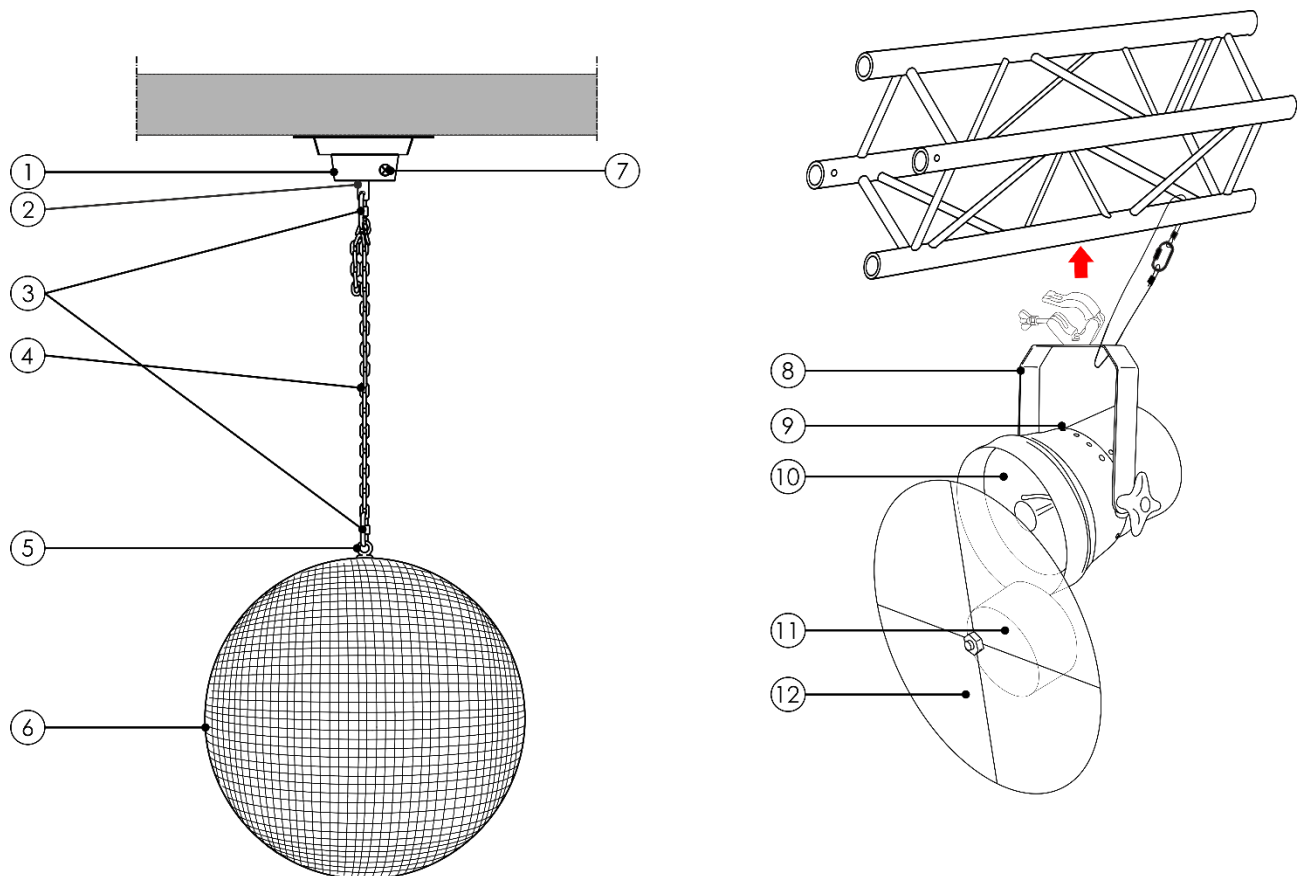
### Optionele accessoires

[80101](#) – Par 36 G53 Screw VNSP GE

[82160](#) – Par 36 G53 Screw VNSP Showtec



Overzicht



Afb. 01

- 01) Spiegelbolmotor met een Schuko-voedingskabel (1 m)
- 02) Motoras
- 03) Kettingverbinding
- 04) Spiegelbolketting
- 05) Montage-oog
- 06) Spiegelbol
- 07) Aardeaansluiting
- 08) Montagebeugel met stelschroeven
- 09) Aardeaansluiting
- 10) Par 36 lampbehuizing
- 11) Kleurenwielmotor met een Schuko-voedingskabel (1 m)
- 12) Kleurenwiel

## Installatie

Verwijder alle verpakkingsmaterialen van de Mirrorball Set 20 cm. Controleer of alle schuimplastic en opvulmaterialen verwijderd zijn. Sluit alle kabels aan.

**Steek de stekker niet in het stopcontact tot het gehele systeem goed opgesteld en aangesloten is.**

**Haal altijd de stekker uit het stopcontact voordat u het apparaat schoonmaakt of reparaties uitvoert.**

**Schade als gevolg van het niet naleven van deze instructie valt niet onder de garantie.**

### De lamp plaatsen

De Showtec Parcan 36 gebruikt de Par 36 G53 Screw VNSP GE lamp, 30W (bestelcode [80101](#)) en de Par 36 G53 Screw VNSP Showtec lamp, 30W (bestelcode [82160](#)). Gebruik in uw apparaat alleen passende lampen. Merk op dat er in de toekomst productversies aangeboden kunnen worden die gebruik maken van andere lampen. Controleer het etiket met productspecificaties voor informatie.

**Trek altijd de stekker uit het stopcontact voordat u lampen verwisselt.**

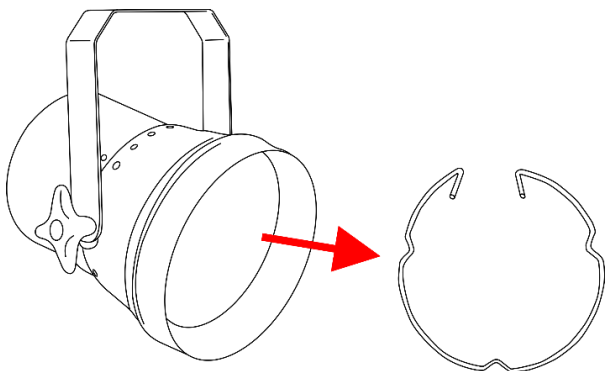
Vervang altijd de lamp als deze door de hitte beschadigd of vervormd raakt.

**Installeer geen lampen met een hoger wattage!** Lampen met grotere wattages genereren hogere temperaturen, waarvoor het apparaat niet geschikt is.

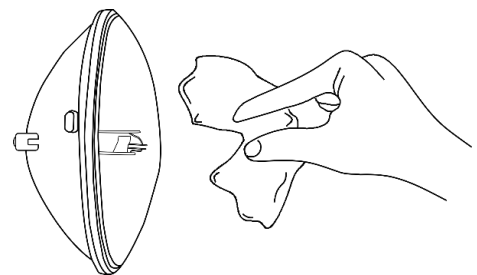
**Schade als gevolg van het niet naleven van deze instructie valt niet onder de garantie.**

### Procedure:

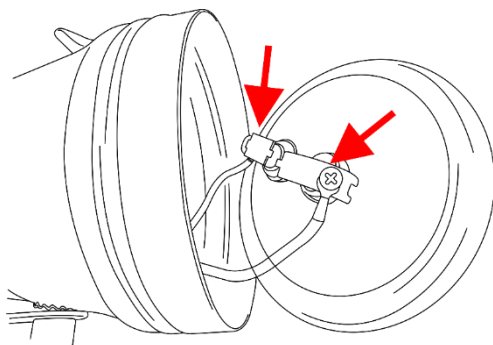
- 01) Haal de stroom van de Parcan voordat u de lamp plaatst.
- 02) Verwijder de bevestigingsring (afb. 02).
- 03) Haal de lamp uit de doos en **houd die aan de voet vast**. Lees de instructies bij de lamp. **Raak het glas van de lamp niet aan**. Als er vet van uw vingers op de lamp achterblijft, verkort dat de levensduur. Als u het glas van de lamp aanraakt, wrijf het dan schoon met een schone, pluisvrije doek en wat ontsmettingsalcohol (afb. 03).
- 04) Verbind de rode voedingskabels met de aansluitingen op de lamp en draai de schroeven vast (afb. 04).
- 05) Plaats de lamp in de behuizing.
- 06) Plaats de bevestigingsring terug (afb. 05).



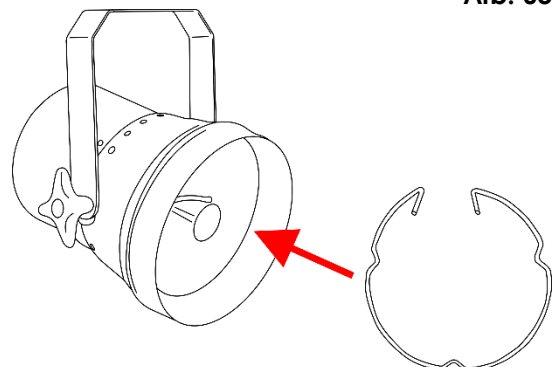
Afb. 02



Afb. 03



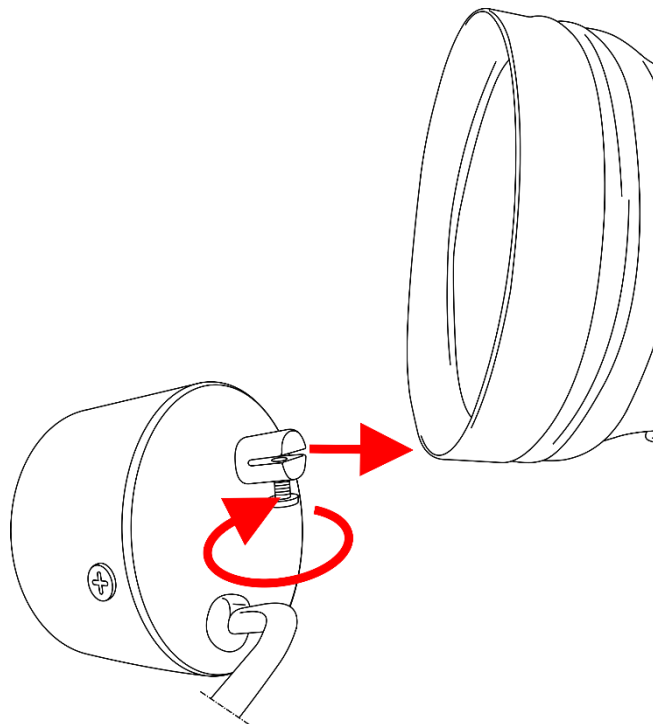
Afb. 04



Afb. 05

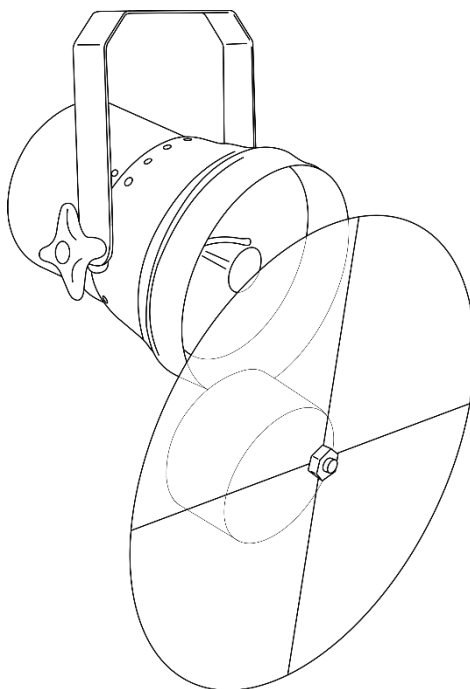
### Het kleurenwiel en de kleurenwielmotor plaatsen

- 01) Gebruik de meegeleverde schroeven om het kleurenwiel aan de kleurenwielmotor te bevestigen.
- 02) Bevestig de kleurenwielmotor aan de behuizing van de Parcan 36 en draai de schroef vast.



Afb. 06

- 03) De Parcan is nu klaar voor gebruik.



Afb. 07

### Instellingen en gebruik

Volg de onderstaande aanwijzingen aangezien deze betrekking hebben op de besturingsstand van uw voorkeur.

Voordat u de stekker in het stopcontact steekt, moet u altijd controleren of de netspanning overeenkomt met de specificaties van het product. Gebruik een product dat bedoeld is voor 120 V niet op een netspanning van 230 V, of omgekeerd.

Sluit het apparaat aan op het stopcontact.

- De motor moet in een horizontale positie worden geïnstalleerd op een brandveilige plaats waar de motor niet kan trillen of schommelen. Gebruik een waterpas om te controleren of de motor absoluut horizontaal is geplaatst en of de motoraspunten naar beneden wijzen.
- Als de motor en de spiegelbol worden gebruikt boven mensen, moet een risicoanalyse op basis van de locatie en toepassing worden uitgevoerd om ervoor te zorgen voor veilige maatvoering en de juiste veiligheidsmaatregelen. Zowel de motor als de spiegelbol voldoen aan de professionele voorschriften voor een veilig gebruik.
- De installatie van de spiegelbol moet geschikt zijn voor 10 keer het gewicht van het apparaat gedurende 1 uur, zonder enige schadelijke vervorming.
- Er moet altijd een veiligheidsvoorziening worden gebruikt om ervoor te zorgen dat geen enkel onderdeel van de installatie naar beneden kan vallen als de primaire bevestiging faalt.
- Bij het monteren, demonteren of onderhouden van de fixture is het verboden om het gebied onder de installatielocatie, op bruggen, hoge locaties of andere gevaarlijke plekken te betreden.
- De gebruiker moet ervoor zorgen dat veiligheidsgerelateerde en machinetechnische installaties worden geïnspecteerd door een expert voorafgaand aan het gebruik.
- De gebruiker moet ervoor zorgen dat de veiligheidsgerelateerde en machinetechnische installaties elke vier jaar door middel van een acceptatietest worden geïnspecteerd door een expert.
- De gebruiker moet ervoor zorgen dat veiligheidsgerelateerde en machinetechnische installaties jaarlijks worden geïnspecteerd door een gekwalificeerd persoon.

### De spiegelbolmotor plaatsen

01) De bevestigingsgaten bevinden zich op de grondplaat.

02) Houd de grondplaat op de plaats waar het apparaat moet worden gemonteerd.

03) Markeer de gaten met een pen of een geschikt gereedschap.

04) Boor de gaten.

05) Houd de grondplaat in de gewenste positie en bevestig deze aan het plafond door de schroeven vast te draaien.

- De ketting mag nooit langer zijn dan 100 cm.
- Bevestig de meegeleverde spiegelbolketting van de spiegelbolmotor naar het montage-oog van de spiegelbol.
- Gebruik bij het installeren van de spiegelbol altijd een veiligheidsketting die ten minste 12 keer het gewicht van de installatie kan dragen. De veiligheidsketting moet iets langer zijn dan de ketting van de spiegelbol, zodat er geen spanning op komt te staan. Haal de veiligheidsketting door het veiligheidsoog van de spiegelbol en door het veiligheidsoog van de motor.
- De maximale valafstand mag nooit meer zijn dan 20 cm.
- Een veiligheidsketting die al eens is belast door een val of die beschadigd is mag niet opnieuw worden gebruikt en moet worden vervangen.
- Hang nooit een spiegelbol of andere belasting aan het veiligheidsoog. Een last mag alleen worden bevestigd aan het bevestigings oog van de motoras. Als de spiegelbol om welke reden dan ook aan het veiligheidsoog is bevestigd, moet de motor onmiddellijk worden uitgeschakeld en moet de spiegelbol worden gedemonteerd. De installatie moet door een expert worden gecontroleerd op defecten.
- Zorg dat de rotatie van de spiegelbol op geen enkele manier wordt gehinderd door decoraties enzovoort.
- Zorg dat de spiegelbol niet kan gaan slingeren door luchtverplaatsing. De spiegelbol en de motor moeten zodanig worden opgehangen en bediend dat ze absoluut niet kunnen gaan schommelen.
- Controleer de veiligheid regelmatig. Als het installatiemateriaal (zoals het veiligheidsoog, de kettingschakel, ketting enzovoort) is vervormd, moet de spiegelbol onmiddellijk worden gedemonteerd.

### De spiegelbol plaatsen

- 01) Bevestig de meegeleverde spiegelbolketting van de spiegelbolmotor naar het montage-oog van de spiegelbol.
  - Gebruik nooit schurende materialen (zoals staalkabels) voor de installatie om slijtage van het materiaal te voorkomen.
  - De ketting mag nooit langer zijn dan 100 cm.

### Onderhoud

---

De gebruiker moet ervoor zorgen dat veiligheidsgerelateerde en machinetechnische installaties aan het einde van elk jaar worden geïnspecteerd door een expert door middel van een acceptatietest. De gebruiker moet ervoor zorgen dat veiligheidsgerelateerde en machinetechnische installaties jaarlijks worden geïnspecteerd door een gekwalificeerd persoon.

Tijdens de inspectie moeten de volgende punten aandacht krijgen:

- 01) Alle schroeven die gebruikt worden voor de installatie van (delen van) het apparaat moeten stevig worden aangedraaid en mogen geen corrosie vertonen.
- 02) De behuizing, bevestigingspunten en installatiepunten mogen niet zijn vervormd.
- 03) Mechanisch bewegende delen zoals assen, ogen en andere mogen geen sporen van slijtage vertonen.
- 04) De elektrische voedingskabels mogen geen beschadigingen of materiaalmoetheid vertonen.

De Mirrorball Set 20 cm is vrijwel onderhoudsvrij. U moet het apparaat echter wel schoon houden. Veeg het apparaat schoon met een vochtige doek.

### De lamp vervangen

- 01) Trek de stekker uit het stopcontact. Laat het apparaat minstens vijftien minuten afkoelen voordat u de lamp aanraakt en vervangt.
- 02) Lees de instructies bij de lamp.
- 03) Volg de aanwijzingen voor het plaatsen van een nieuwe lamp op pagina 9.

## Problemen oplossen

Deze gids is bedoeld voor het oplossen van eenvoudige problemen.

Als een probleem optreedt, moet u de onderstaande stappen in de aangegeven volgorde uitvoeren tot een oplossing is gevonden. Als het apparaat weer goed werkt, hoeft u de volgende stappen niet uit te voeren.

Als de besturing van de spiegelbol niet goed werkt, moet de reparatie door een technicus uitgevoerd worden.

Zoek de fout in vijf mogelijke probleemgebieden: de voeding, de spiegelbolmotor, de kleurenwielmotor, de lamp en de spiegelbol.

- 01) Voeding. Controleer of het apparaat is aangesloten op een geschikt stopcontact.
- 02) De spiegelbolmotor. Retourneer het apparaat naar uw Showtec-dealer.
- 03) De kleurenwielmotor. Retourneer het apparaat naar uw Showtec-dealer.
- 04) De lamp. Vervang de lamp. Zie pagina 9 voor het plaatsen van de lamp.
- 05) De spiegelbol. Retourneer de spiegelbol naar uw Showtec-dealer.
- 06) Steek de stekker weer in het stopcontact als al het bovenstaande in orde lijkt.
- 07) Als u niet kunt bepalen waar de oorzaak van het probleem zit, mag u de spiegelbol niet openen. Dit kan het apparaat beschadigen en de garantie zal hierdoor vervallen.
- 08) Retourneer het apparaat naar uw Showtec-dealer.

Probleem	Mogelijke oorzaken	Oplossing
Een of meerdere fixtures werken helemaal niet	De fixture staat niet onder spanning	<ul style="list-style-type: none"> <li>• Controleer of de voeding is ingeschakeld en of de kabels zijn aangesloten</li> </ul>
	Een Interne zekering is doorgebrand	<ul style="list-style-type: none"> <li>• Retourneer het apparaat naar uw Showtec-dealer</li> </ul>
Geen licht of lamp valt met tussenpozen uit	De fixture is te heet	<ul style="list-style-type: none"> <li>• Laat de fixture afkoelen</li> <li>• Zorg dat de ventilatieopeningen niet worden geblokkeerd</li> <li>• Zet de airconditioning kouder</li> </ul>
	Lamp beschadigd	<ul style="list-style-type: none"> <li>• Ontkoppel de fixture en vervang de lamp</li> </ul>
	De instellingen voor de voeding komen niet overeen met de plaatselijke netspanning en -frequentie	<ul style="list-style-type: none"> <li>• Ontkoppel de fixture. Controleer de instellingen en corrigeer mogelijke fouten</li> </ul>

## Productspecificaties

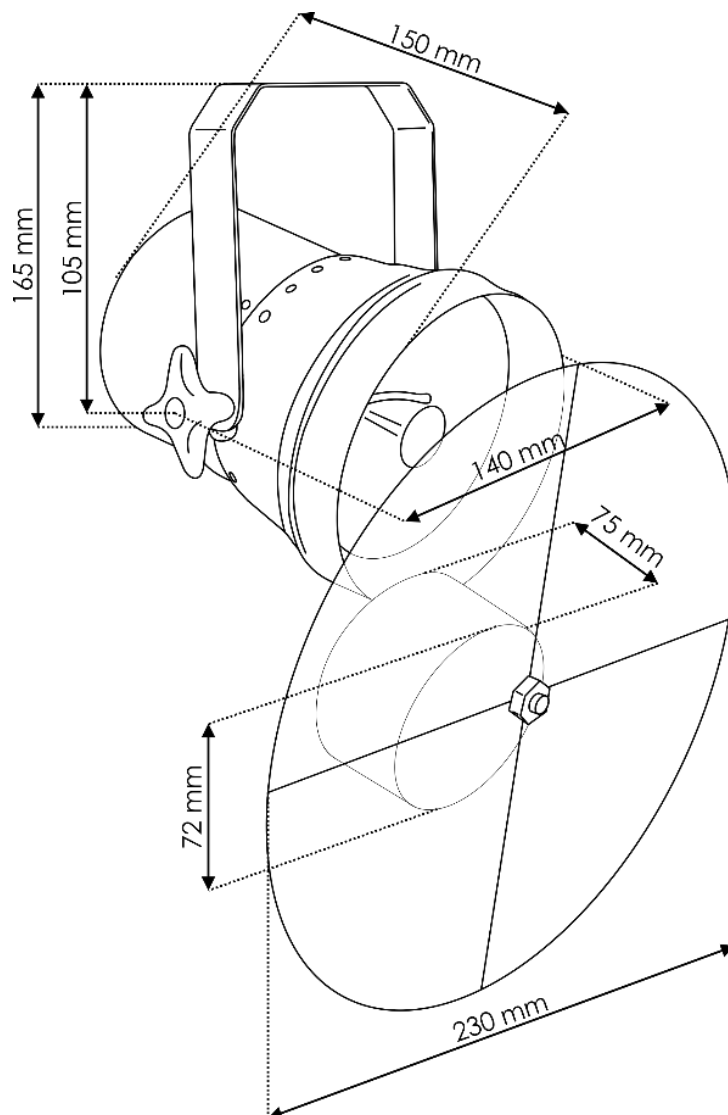
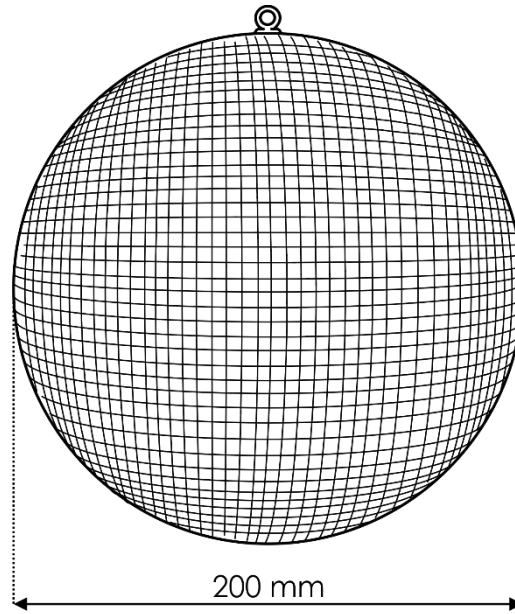
Model:	Showtec Mirrorball Set 20 cm
<b>Spiegelbol:</b>	
Afmetingen:	ø 20 cm
Gewicht:	0,75 kg
<b>Spiegelbolmotor:</b>	
Ingangsspanning:	240 V, 50 Hz
Stroomverbruik:	max. 4 W
Rotatie:	2,5-3 RPM
Max. gewicht:	3,0 kg
Max. diameter spiegelbol:	ø 20 cm
Afmetingen:	ø 11 cm, h= 5,8 cm
Gewicht:	0,3 kg
<b>Pinspot:</b>	
Ingangsspanning:	240 V, 50 Hz
Stroomverbruik:	max. 30 W
Fitting:	G53
Lichtbron:	1 x Par 36 G53 VNSP (meegeleverd)
Behuizing:	metaal en vlamvertragend plastic
Kleur:	zwart
Verbindingen:	Schuko-voedingskabel (1 m)
Afmetingen:	15 x 14 x 16,5 cm (LxBxH)
Gewicht:	1,7 kg
<b>Kleurenwielmotor</b>	
Ingangsspanning:	240 V, 50 Hz
Stroomverbruik:	max. 4 W
Rotatie:	2,5 RPM
Afmetingen:	ø 7,5 cm, h= 4,0 cm
Gewicht:	0,3 kg
Max. temperatuur omgeving $t_a$ :	-5°C-40°C
Max. temperatuur behuizing $t_B$ :	80°C

Ontwerp en productspecificaties kunnen zonder voorafgaande berichtgeving gewijzigd worden.



Website: [www.Showtec.info](http://www.Showtec.info)  
 E-mail: [service@highlite.com](mailto:service@highlite.com)

## Afmetingen







©2018 Showtec