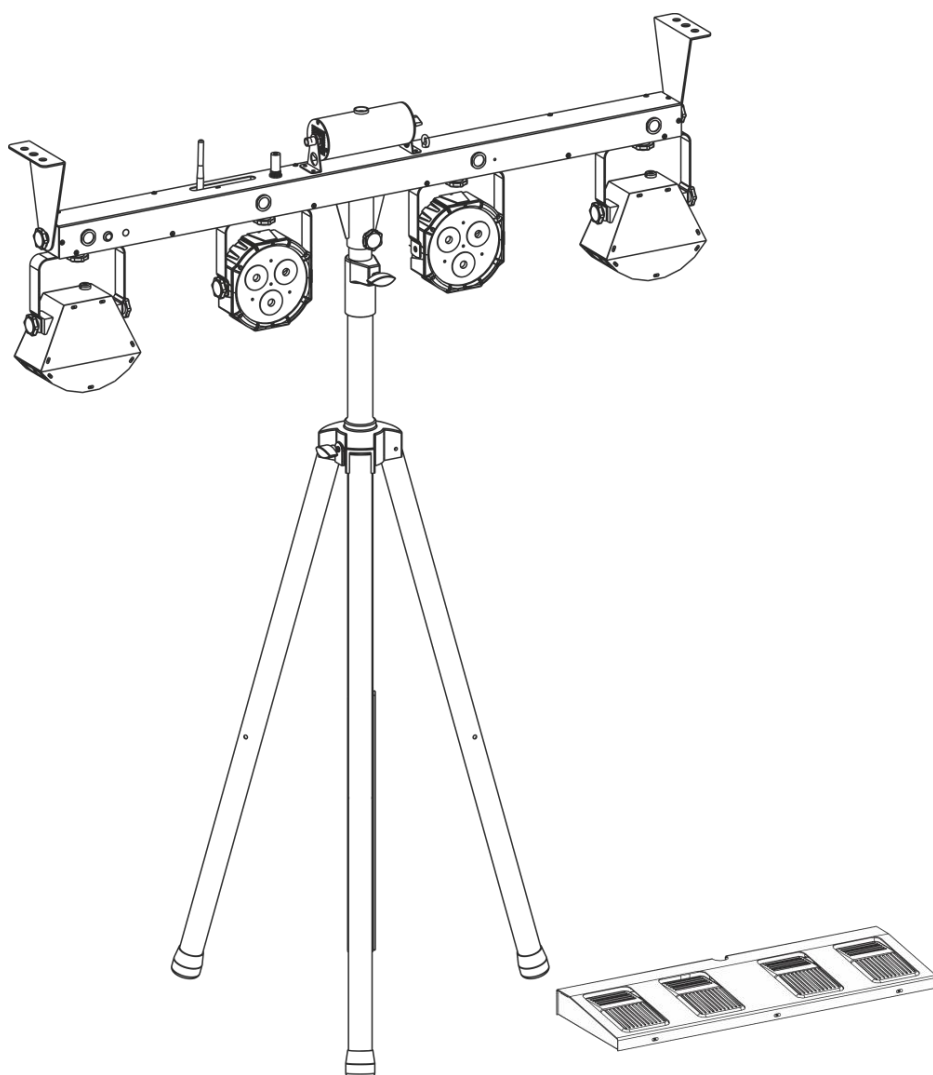




HANDLEIDING



NEDERLANDS

QFX Compact Light FX Set V1

Bestelcode: 30276

Inhoudsopgave

Waarschuwing	3
Instructies bij het uitpakken	3
Veiligheidsinstructies.....	4
Bepalingen voor het gebruik	6
Laserveiligheid voor een klasse 3B-laserproduct	6
Rigging	8
Aansluiting op de netspanning	9
Retourneren	9
Claims.....	9
Beschrijving van het apparaat	10
Functies	10
Voorzijde	11
Achterzijde	11
Afstandsbediening	12
Voetschakelaar.....	12
Installatie	13
Instellingen en gebruik	13
Besturingsstanden	14
Eén QFX Compact Light FX Set (ingebouwde programma's)	14
Eén QFX Compact Light FX Set (geluidsgestuurd)	14
Eén QFX Compact Light FX Set (handmatige stand)	14
Meerdere QFX Compact Light FX Sets (master-slavestand)	14
Meerdere QFX Compact Light FX Sets (DMX-bediening)	15
Het koppelen van fixtures	16
Datakabels.....	16
Bedieningspaneel.....	17
Besturingsstand.....	17
DMX-adrestoewijzing.....	17
Menuoverzicht	18
Hoofdmenu opties.....	19
1. Ingebouwde programma's.....	19
1.1 PAR-/Derby-stand.....	19
1.2 Laserstand	20
1.3 Flitsstand	20
1.4 Gemengde stand.....	20
2. Geluidsgestuurd	20
2.1 PAR-/Derby-stand.....	20
2.2 Laserstand	21
2.3 Flitsstand	21
2.4 Gemengde stand.....	21
3. Handmatige stand	21
4. DMX-modus	21
5. Master-slavestand	22
6. Instellingen	22
DMX-kanalen	23
3 kanalen.....	23
5 kanalen.....	25
9 kanalen.....	25
27 kanalen.....	26
Onderhoud	28
De zekering vervangen	28

Problemen oplossen29
 Geen licht.....29
 Geen respons op DMX.....29

Productspecificaties31

Afmetingen32

Opmerking.....34

Waarschuwing



Lees voor uw eigen veiligheid deze handleiding zorgvuldig door voordat u het apparaat voor de eerste keer opstart!

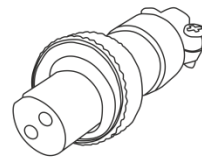
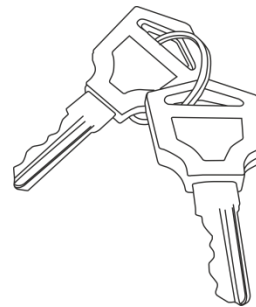
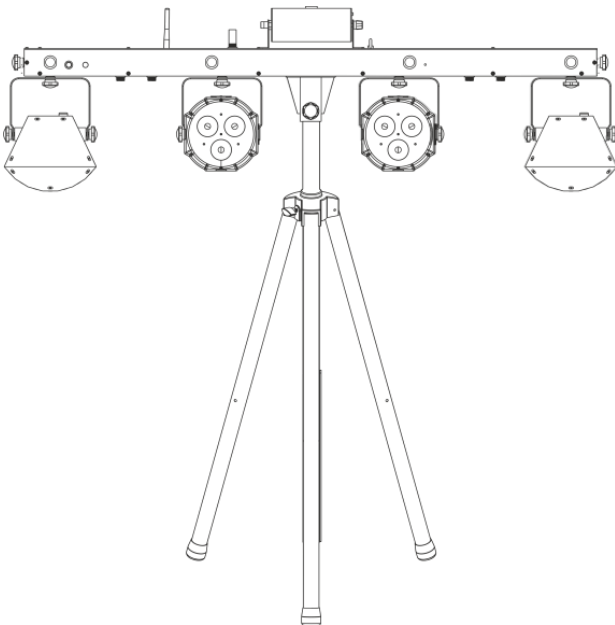


Instructies bij het uitpakken

Pak bij ontvangst van dit product de doos onmiddellijk voorzichtig uit en controleer de inhoud. Controleer of alle onderdelen aanwezig zijn en dat er niets is beschadigd. Als u transportschade aan de onderdelen constateert of als de verpakking onjuist is behandeld, moet u de dealer hier onmiddellijk van op de hoogte brengen en het verpakkingsmateriaal bewaren voor inspectie. Bewaar de doos en alle verpakkingsmaterialen. Als een apparaat naar de fabriek moet worden geretourneerd, is het belangrijk dat deze in de originele doos en verpakkingsmateriaal wordt geretourneerd.

Uw levering omvat:

- QFX Compact light Fx Set
- Draagkoffer
- Voedingskabel Schuko naar IEC (1,75 m)
- 2 sleutels voor de vergrendeling
- Externe stekker
- Afstandsbediening
- Voetschakelaar
- 2 beugels, 3 schroeven (1 schroef voor standaard)
- Standaard met draagkoffer
- Gebruikershandleiding



CAUTION - Class 3B LASER RADIATION WHEN OPEN AVOID DIRECT EXPOSURE TO BEAM



LET OP! OOGLETSEL!!!
Kijk nooit direct in de lichtbron!
Projecteer nooit een enkel laserpunt!!!



LET OP!
Houd dit apparaat uit de buurt van regen en vocht!
Trek de stekker uit het stopcontact voordat u de behuizing opent!



Veiligheidsinstructies

Iedereen die betrokken is bij de installatie, het gebruik en het onderhoud van dit apparaat moet:

- gekwalificeerd zijn
- de instructies in deze handleiding volgen



LET OP! Wees voorzichtig bij wat u doet.
De hoge spanning op de kabels kan leiden tot
gevaarlijke elektrische schokken bij aanraking!



Voordat u het apparaat voor de eerste keer aanzet, moet u controleren of deze bij het transport niet is beschadigd. Raadpleeg bij eventuele schade uw dealer en gebruik het apparaat niet.

Om het apparaat in perfecte conditie te houden en het veilig te kunnen gebruiken, is het van essentieel belang dat de gebruiker de veiligheidsinstructies en de waarschuwingen in deze handleiding navolgt. Wees ervan bewust dat schade, veroorzaakt door wijzigingen aan het apparaat, niet wordt gedekt door de garantie.

Dit apparaat bevat geen onderdelen die door de gebruiker kunnen worden vervangen. Onderhoud dient alleen door gekwalificeerde technici te worden uitgevoerd.

BELANGRIJK:

De fabrikant neemt geen verantwoordelijkheid voor schade als gevolg van het niet naleven van instructies in deze handleiding, of door het aanbrengen van wijzigingen aan het apparaat.

- Zorg ervoor dat de voedingskabel nooit in contact komt met andere kabels! Wees bijzonder voorzichtig met de voedingskabel en alle aansluitingen met netspanning!
- Verwijder nooit waarschuwingen of informatiestickers van het apparaat.
- Dek de aarde-aansluiting nooit af.
- Plaats geen enkel materiaal over de lens.
- Kijk nooit direct in de lichtbron.
- Laat geen kabels rondslingeren.
- Richt de laserstraal nooit op mensen of dieren!
- Gebruik het apparaat nooit tijdens een onweersbui. Haal in dat geval de stekker onmiddellijk uit het stopcontact.
- Richt nooit een laser op een vliegtuig, dat is strafbaar.
- Richt nooit onafgesloten laserstralen in de lucht.
- Open nooit de behuizing van de laser. De hoge vermogensniveaus van de laser in de beschermende behuizing kunnen brand veroorzaken, huid verbranden en direct oogletsel aanrichten.
- Stel de lens nooit bloot aan direct zonlicht, zelfs niet voor een kortere periode. Dit kan het lichteffect beschadigen of zelfs brand veroorzaken.
- Steek geen voorwerpen in de ventilatieopeningen.
- Sluit dit apparaat niet aan op een dimmerpack.
- Open het apparaat niet en breng geen wijzigingen aan.
- Richt geen lasers op sterk reflecterende oppervlakken zoals ramen, spiegels of glanzend metaal. Zelfs weerspiegelde laserstralen kunnen gevaarlijk zijn.

- Stel de optiek van de uitvoer (opening) niet bloot aan chemische schoonmaakmiddelen.
- Gebruik de laser niet indien de laser slechts één of twee stralen uitstraalt.
- Gebruik de laser niet indien de behuizing beschadigd of open is, of indien de optiek beschadigd lijkt te zijn.
- Bedien de laser niet zonder eerst alle veiligheids- en technische gegevens uit deze handleiding te lezen en te begrijpen. Kijk nooit in de opening van de laser of laserstralen.
- Schakel het apparaat niet snel achter elkaar aan en uit, dit kan de levensduur van het apparaat verkorten.
- Stel het apparaat niet bloot aan schokken en trillingen. Voorkom het gebruik van brute kracht tijdens de installatie of het gebruik van het apparaat.
- Raak tijdens het gebruik de behuizing van het apparaat niet met blote handen aan (de behuizing wordt heet).
- Na de installatie en voor openbaar gebruik, moet een juiste werking van de laser worden getest. Gebruik de laser niet indien er een defect wordt waargenomen. Gebruik het apparaat niet indien het slechts één of twee laserstralen uitstraalt in plaats van tientallen/honderden, aangezien dit veroorzaakt kan zijn door schade aan de diffractieoptiek waardoor hogere laserniveaus worden uitgezonden.
- Gebruik het apparaat alleen binnenshuis en voorkom contact met water of andere vloeistoffen.
- Gebruik het apparaat uitsluitend na te controleren of de behuizing goed is afgesloten en dat alle schroeven goed zijn vastgedraaid.
- Gebruik het apparaat uitsluitend als u bekend bent met de functies.
- Voorkom blootstelling aan vuur en plaats het apparaat niet in de buurt van ontvlambare vloeistoffen of gassen.
- Controleer altijd de voorschriften bij het gebruik van een klasse 3B-laserproduct.
- Controleer en positioneer de laser altijd voordat anderen de ruimte binnen komen, wanneer de laser op een gebied met mensen staat gericht.
- De behuizing moet tijdens het gebruik blijven gesloten.
- Laat altijd 1 m ruimte vrij rond het apparaat, zodat de lucht goed kan circuleren.
- Als het apparaat niet in gebruik is of als het moet worden schoongemaakt, moet u de stekker uit het stopcontact halen. Gebruik altijd de stekker om het netsnoer uit het stopcontact te halen. Haal de stekker nooit uit het stopcontact door aan het netsnoer te trekken.
- Zorg dat het apparaat niet wordt blootgesteld aan extreme hitte, vocht of stof.
- Zorg ervoor dat de netspanning niet hoger is dan de spanning die op de achterzijde staat vermeld.
- Zorg ervoor dat het netsnoer niet bekneld raakt en gebruik het snoer niet als deze is beschadigd. Controleer van tijd tot tijd het apparaat en het netsnoer.
- Als de externe kabel is beschadigd, moet deze vervangen worden door een gekwalificeerde technicus.
- Als de lens duidelijk is beschadigd, moet deze worden vervangen. Breuken en diepe krassen kunnen de werking van de lens negatief beïnvloeden.
- Als het apparaat is gevallen of een klap heeft opgelopen, moet u onmiddellijk de stekker uit het stopcontact halen. Laat het apparaat voor gebruik nakijken door een gekwalificeerde technicus.
- Schakel het apparaat niet onmiddellijk in nadat het is blootgesteld aan grote temperatuurwisselingen (bv. na transport). Condens kan het apparaat beschadigen. Laat het apparaat uitgeschakeld op kamertemperatuur komen.
- Stop onmiddellijk met het gebruik van uw Showtec-apparaat als het niet goed werkt. Pak het apparaat zorgvuldig in (bij voorkeur in de oorspronkelijke verpakking) en retourneer het voor reparatie aan uw Showtec-dealer.
- Alleen voor gebruik door volwassenen. Lichteffecten moet buiten het bereik van kinderen worden geplaatst. Laat het draaiende apparaat nooit onbeheerd achter.
- Probeer niet de thermostaatschakelaar of de zekeringen te omzeilen.
- Gebruik bij vervanging alleen zekeringen van hetzelfde type en dezelfde klasse.
- Het gebruik van een klasse 3B-showlaser is alleen toegestaan indien de show wordt bestuurd door een ervaren en goed getrainde operator die bekend is met de gegevens uit deze handleiding.
- De gebruiker is verantwoordelijk voor de juiste plaatsing en gebruik van de QFX Compact Light FX Set. De fabrikant neemt geen verantwoordelijkheid voor schade als gevolg van misbruik of een onjuiste installatie van dit apparaat.
- Dit apparaat voldoet aan beschermingsklasse I. Het is daarom van essentieel belang dat de geel/groene aansluiting wordt geaard.
- De laser werkt alleen tussen 10-40°C.

- Na 3 uren te werken moet u de laser uitzetten en de laserdiode voor 30 minuten laten afkoelen, anders kan de laser beschadigd raken en komt de garantie te vervallen.
- Reparaties, onderhoud en elektrische aansluitingen dienen uitsluitend te worden uitgevoerd door een gekwalificeerde technicus.
- GARANTIE: Geldig tot één jaar na aankoopdatum.



LET OP! OOGLETSEL!!!
Kijk nooit direct in de lichtbron.
(speciaal gericht aan epileptische patiënten!!!)



Bepalingen voor het gebruik

- Dit apparaat is niet ontworpen voor continu gebruik. Regelmatige onderbrekingen in het gebruik zorgen ervoor dat het apparaat een lange tijd zonder defecten meegaat.
- De afstand tussen de lichtbron en het projectievlak dient minimaal 1 meter te zijn.
- De maximale omgevingstemperatuur $t_a = 40^{\circ}\text{C}$ mag nooit worden overschreden.
- De relatieve luchtvochtigheid mag niet hoger zijn dan 50%, met een omgevingstemperatuur van 30°C .
- Als dit apparaat op een andere wijze wordt gebruikt dan beschreven in deze handleiding, kan het product beschadigd raken en zal de garantie komen te vervallen.
- Ieder ander gebruik kan leiden tot gevaren als kortsluiting, brandwonden, elektrische schokken, het ontploffen van lampen, vastlopen enz.

Hiermee brengt u de veiligheid van uzelf en anderen in gevaar!

Laserveiligheid voor een klasse 3B-laserproduct

Laserlicht is anders dan elke andere lichtbron waar u mogelijk mee bent bekend. Het licht van dit product kan tot direct oogletsel leiden indien het incorrect wordt geïnstalleerd of gebruikt.

Laserlicht is duizenden keren meer geconcentreerd dan licht van elke andere soort lichtbron. Deze concentratie van lichtopbrengst kan direct oogletsel veroorzaken, voornamelijk door het verbranden van het netvlies (het lichtgevoelige deel aan de achterkant van het oog). Zelfs indien u de "hitte" van een laserstraal niet kunt voelen, zou het alsnog uw publiek kunnen verwonden of verblinden.

Zelfs zeer kleine hoeveelheden laserlicht zijn potentieel gevaarlijk, zelfs op lange afstanden. Oogletsel veroorzaakt door laserlicht kan sneller ontstaan dan dat u kunt knipperen.

Het is onjuist om te denken dat een individuele laserstraal veilig is, omdat deze laserproducten de laser in honderden stralen opdelen of omdat de laserstraal op een hoge snelheid wordt gescand. Dit laserproduct gebruikt tientallen milliwatts aan laser vermogen (niveaus van klasse 3B intern). Veel van de individuele stralen zijn potentieel gevaarlijk voor de ogen.

Het is ook onjuist om ervan uit te gaan dat het laserlicht veilig is omdat het beweegt. Dit is onwaar. De laserstralen bewegen overigens ook niet continue. Aangezien oogletsel direct kan ontstaan, is het van essentieel belang om de mogelijkheid van directe blootstelling aan ogen te voorkomen. Volgens de veiligheidsregelgeving voor lasers is het illegaal om klasse 3B-lasers op gebieden te richten waar mensen kunnen worden blootgesteld. Dit geldt ook wanneer het onder de gezichten van mensen wordt gericht, zoals op de dansvloer.

LET OP! Alleen specialisten in laserveiligheid met officiële certificatie van een regelgevende instantie of geautoriseerde trainingsorganisatie hebben toestemming om klasse 3B-lasers in het openbaar te gebruiken. De specialist in laserveiligheid is verantwoordelijk voor alle aspecten van het gebruik van deze laser, inclusief het naleven van alle op locatie geldende veiligheids wetten en -regelgeving. De fabrikant neemt geen verantwoordelijkheid voor schade als gevolg van misbruik of een onjuiste installatie van deze laser.

AVOID EXPOSURE
VISIBLE LASER RADIATION IS EMITTED
FROM THIS APERTURE

LET OP: VERMIJD BLOOTSTELLING AAN STRAAL: Vermijd direct oogcontact met laserlicht. Stel uw eigen ogen en de ogen van anderen nooit opzettelijk bloot aan laserstraling.

Nalevingsverklaring

Uw QFX Compact Light FX Set laser is ontworpen om te voldoen aan de FDA en IEC-standaarden voor zijn classificatie.

De QFX Compact Light FX Set is een klasse 3B-laserproduct.

Laserveiligheid en nalevingsinformatie

De QFX Compact Light FX Set is geproduceerd om te voldoen aan IEC 60825-1 en in overeenstemming met de standaarden van het Amerikaanse bestuur voor etenswaren en geneesmiddelen (FDA), zoals deze staan vermeld in FDA-document 21 CFR 1040 en daaropvolgende laser-kennisgevingen.

Productclassificatie en fabriekslabelidentificatie

Laserclassificatie: klasse 3B
Koeling Koelventilatoren en TE-koeling
Lasermiddel (output) golflengte 650 nm / rood; output >150mW
golflengte 532 nm / groen; output >50mW

De wettelijke vereisten voor het gebruik van laserproducten voor entertainment verschillen per land. De gebruiker is verantwoordelijk voor de wettelijke vereisten op de locatie/in het land van gebruik.

Voor meer richtlijnen en veiligheidsprogramma's voor het veilige gebruik van laser, kunt u de standaard ANSI Z136.1 raadplegen "For Safe Use of Lasers", beschikbaar op www.laserinstitute.org. Veel overheden, bedrijven, bureaus, legers en andere partijen vereisen dat lasers worden gebruikt volgens de richtlijnen van ANSI Z136.1. Advies over het tonen van lasers kan worden verkregen via de International Laser Display Association, www.laserist.org.

LET OP: Het gebruik van corrigerende brillen of optiek voor het zien vanaf afstanden, zoals telescopen of verrekijkers, binnen een afstand van 100 mm kunnen een gevaar voor de ogen vormen.

CAUTION – Class 3B LASER RADIATION WHEN OPEN AVOID DIRECT EXPOSURE TO BEAM

Dit laserproduct is een klasse 3B-laser en heeft een vergrendelde behuizing.

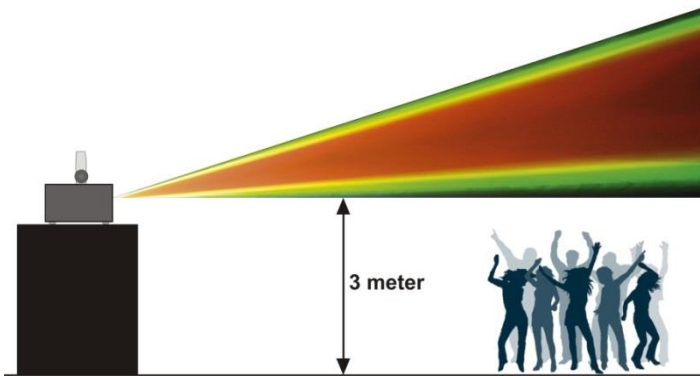
WARRANTY VOID
If seal is broken or has been tampered with

In het apparaat zitten geen onderdelen die gerepareerd kunnen worden. Het knoeien met het garantiezegel, of het verwijderen van het garantiezegel zal de beperkte garantie van uw product doen vervallen.



Combolabel met het productmodelnummer, serienummer, datum van fabricatie, waarschuwingslabel voor laserlicht, garantieverlieszegel en vergrendeldebehuizingslabel.

Informatie over het juiste gebruik en naleving



Volgens het reglement van de FDA dient u dit product te bedienen zoals links staat aangegeven.

Rigging

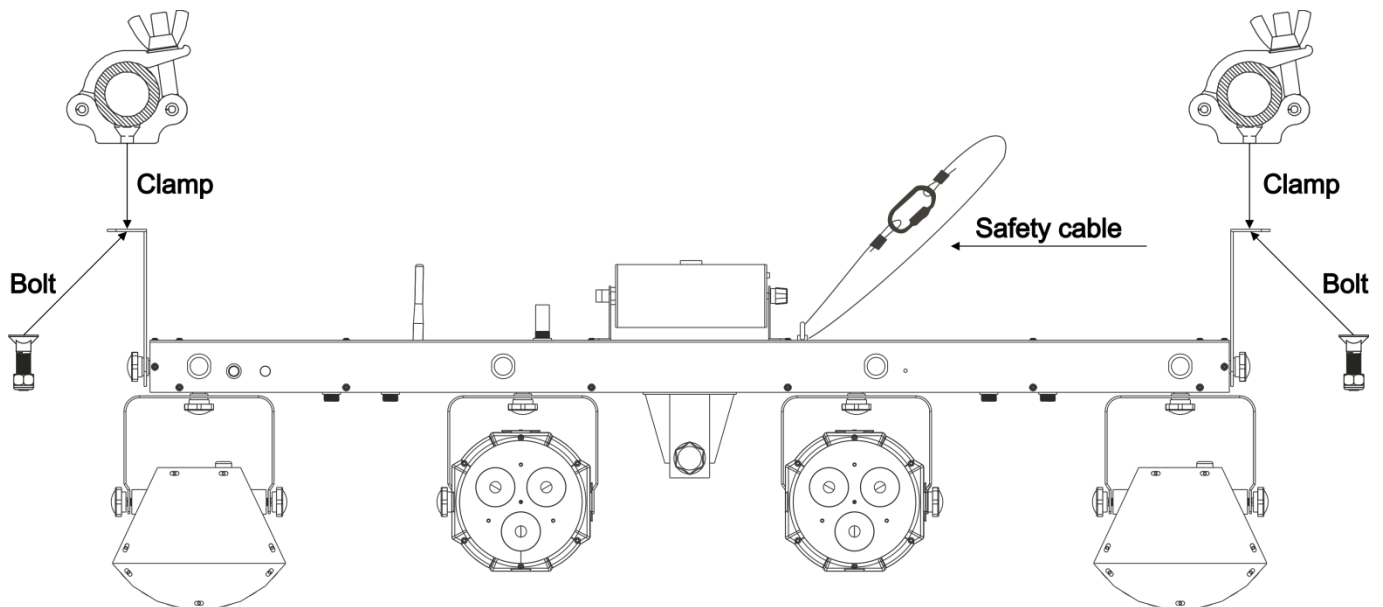
Volg de Europese en nationale richtlijnen met betrekking tot het ophangen van apparatuur (rigging), opzetten van trussen en alle andere veiligheidskwesaties.

Voer de installatie niet zelf uit!

Laat de installatie altijd uitvoeren door gekwalificeerd personeel!

Procedure:

- Als de projector vanaf het plafond of hoge balken naar beneden gebracht wordt, moeten professionele truss-systemen gebruikt worden.
- Gebruik een klem om de projector met de montagebeugel aan het truss-systeem te bevestigen.
- De projector mag nooit vrij rondhangen.
- De installatie moet altijd beveiligd worden met een veiligheidsvoorziening, zoals een vangnet of een veiligheidskabel.
- Bij het ophangen, aftuigen of onderhoud van de projector moet u er altijd voor zorgen dat de ruimte onder de plaats van installatie niet te betreden is door onbevoegden.




De QFX Compact Light FX Set kan geplaatst worden op een vlakke podiumvloer of met een klem aan een willekeurig soort truss.

Onjuiste installatie kan ernstig letsel en schade aan eigendommen veroorzaken!

Aansluiting op de netspanning

Sluit het apparaat met de stekker aan op de netspanning.

Let er altijd op dat de juiste kabel op de juiste plaats aangesloten wordt.

Internationaal	EU-kabel	VK-kabel	VS-kabel	Pen
L	BRUIN	ROOD	GEEL/KOPER	FASE
N	BLAUW	ZWART	ZILVER	NEUTRAAL
	GEEL/GROEN	GROEN	GROEN	Beschermaarde

Zorg ervoor dat het apparaat altijd goed is geaard!



Retourneren



Geretourneerd handelswaar moet voldoende gefrankeerd en in de originele verpakking worden verzonden. Verzending onder rembours of via een antwoordnummer is niet mogelijk.

De verpakking moet duidelijk zijn voorzien van het retournummer (RMA-nummer). Geretourneerde producten zonder retournummer worden geweigerd. Highlite zal aldus geretourneerde goederen of eventuele aansprakelijkheid niet accepteren. Bel Highlite 0031-455667723 of stuur een e-mail naar aftersales@highlite.nl en vraag een retournummer aan voordat u het apparaat verstuurt. Zorg dat u het modelnummer, serienummer en een korte beschrijving van de reden voor retourneren bij de hand hebt. Verpak het apparaat goed, schade tijdens verzending als gevolg van ondeugdelijke verpakking komt voor rekening van de klant. Highlite behoudt zich het recht voor naar eigen goeddunken product(en) te repareren of te vervangen. Als suggestie willen we aangeven dat een stevige verpakking zoals gebruikt door UPS, of een dubbelwandige doos altijd een veilige keuze is.

Opmerking: Als u een retournummer ontvangt, noteer dan volgende informatie en sluit die bij in de doos:

- 01) Uw naam
- 02) Uw adres
- 03) Uw telefoonnummer
- 04) Een korte beschrijving van het probleem

Claims

De klant is verplicht om de geleverde goederen onmiddellijk na ontvangst te controleren op tekortkomingen en/of zichtbare gebreken, of deze controle uit te voeren na aankondiging dat de goederen ter beschikking staan. Schade die optreedt tijdens de verzending valt onder de verantwoordelijkheid van de pakketdienst en de schade moet daarom bij ontvangst van de handelswaar aan de koerier worden gemeld.

Het is de verantwoordelijkheid van de klant om transportschade te melden en te claimen bij de pakketdienst. Transportschade moet binnen één dag na ontvangst van de verzending bij ons worden gemeld.

Eventuele retourzendingen moeten altijd gefrankeerd worden verzonden. De retourzending moet vergezeld gaan van een brief met de reden voor retourzending. Onvoldoende gefrankeerde retourzendingen worden geweigerd, tenzij anders schriftelijk overeengekomen.

Klachten die op ons betrekking hebben, moeten binnen tien werkdagen na ontvangst van de factuur schriftelijk of per fax worden ingediend. Na deze periode worden klachten niet meer in behandeling genomen.

Klachten worden alleen in behandeling genomen als de klant tot dusver aan alle voorwaarden van de overeenkomst heeft voldaan, ongeacht de overeenkomst waaruit deze verplichting kan worden afgeleid.

Beschrijving van het apparaat

Funcies

De Showtec QFX Compact Light FX Set combineert 2x LED PAR, 2x Derby, een laser en een stroboscoopeffect in een enkele controller bar. Het systeem is compleet met een driepoot, draadloze voetschakelaar, IR-afstandsbediening en draagkoffers om de set tijdens vervoer te beschermen.

- Compacte, sterke metalen behuizing
- Ingangsspanning: 100-240V 50/60Hz
- Continu vermogen: 45W
- Besturingsstand: Ingebouwde programma's, geluidsgestuurd, handmatige besturing, master/slave, DMX
- Geluidsgestuurd via ingebouwde microfoon
- DMX-gestuurd via ingebouwde microfoon
- DMX-standen: 3, 5, 9, 27 kanalen
- Helder 4-cijferige rode led-display voor alle instellingen
- Voedingsaansluiting: IEC-ingang en -uitgang
- Data-aansluiting: 3 polige XLR (in/uit)
- Koeling: Convectie (geen ventilatoren), wat het gebruik van ventilatoren en geluid elimineert
- Bedrijfstemperatuur: -10°C - 40°C
- Zekering T1,5 AL/250V
- Oog voor veiligheidskabel
- Afmetingen: 1185 x 110 x 387 mm (LxBxH)
- Gewicht: 6,6 kg
- Inclusief: 2 sleutels, test aansluiting van vergrendeling, draadloze voetcontroller, afstandsbediening, 2 draagkoffers, IEC-kabel, standaard
- Oog voor veiligheidskabel

LED-PAR

- Lux op 2m: 1205
- Kleuren: RGB
- LED: 6x3W 3-in-1
- Stroom: 950mA
- Stralingshoek: 24°

Derby

- Kleuren: RGB
- LED: 6x2W 3-in-1
- Stroom: 600mA

Laser

- Laserklasse: 3B
- Laserveiligheid: EN/IEC 60825-1 Ed 2, 2007-03
- Laserkleur: Rood, groen
- Laservermogen: 200mW (150mW 650nm rood, 50mW 532nm groen)
- Veiligheidsfuncties: Sleutelschakelaar, vergrendelingsaansluiting
- De laser werkt alleen wanneer de vergrendelingsaansluiting is aangesloten en de sleutelschakelaar is gedraaid

Stroboscoop

- LED: 4x 1W wit
- Stroom: 300mA
- Stroboscoop: 0 – 18Hz

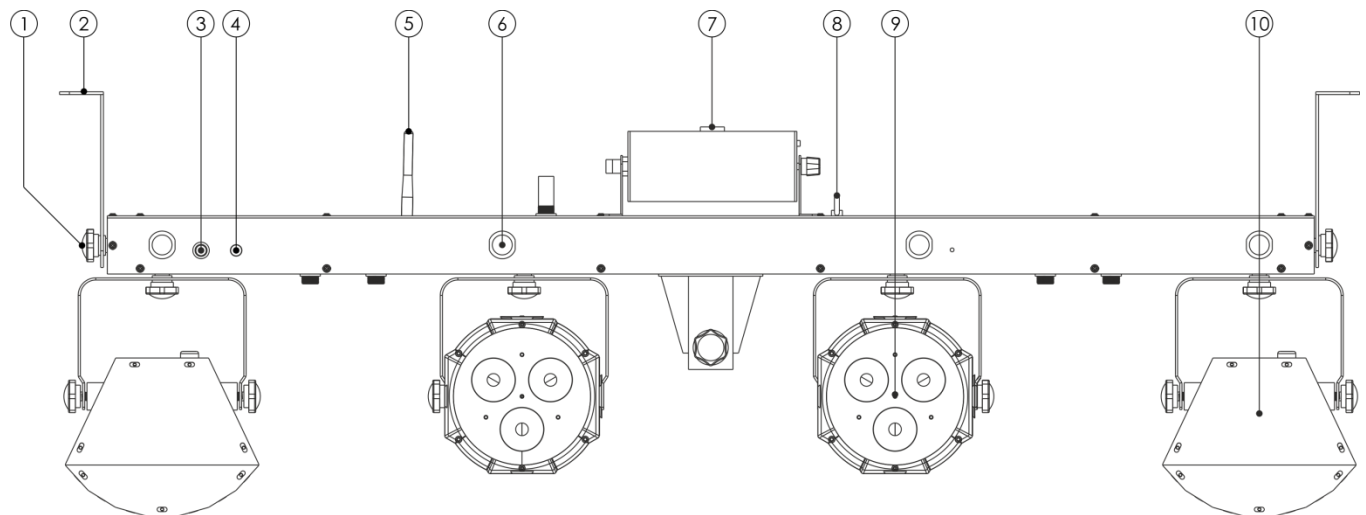
Voetschakelaar

- Frequentie: 433MHz
- Bereik: 30m

Driepoot

- Hoogte: 1,5 – 2,5m
- Voetruimte: 0,9m

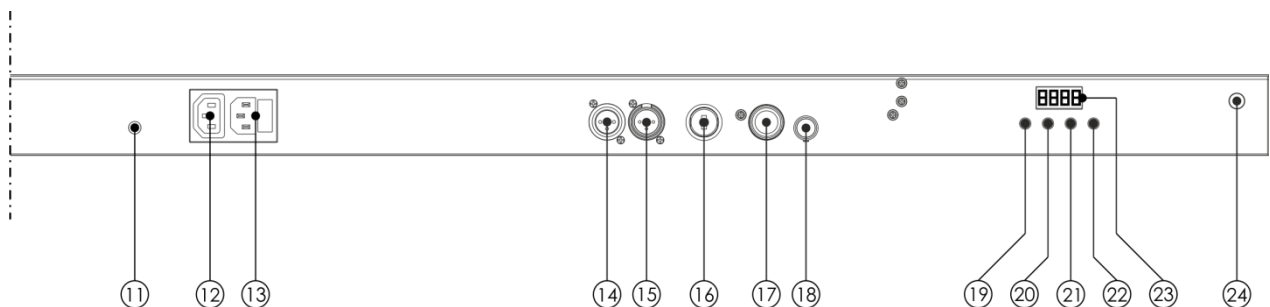
Voorzijde



Afb. 01

- 01) Stelschroef
- 02) Montagebeugel
- 03) Ingebouwde microfoon
- 04) IR-sensor
- 05) Antenne voor voetschakelaar
- 06) 1W witte led
- 07) Laser
- 08) Oog voor veiligheidskabel
- 09) LED-PAR
- 10) Derby

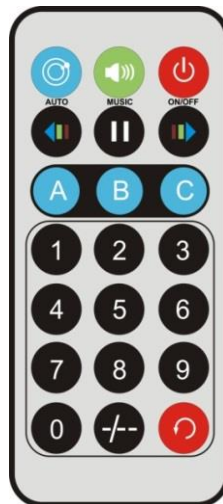
Achterzijde



Afb. 02

- 11) Grond/aardeaansluiting
- 12) IEC-voedingsaansluiting (OUT)
- 13) IEC-voedingsaansluiting (IN), zekering T1,5AL/250V
- 14) 3-polige DMX-signaalaansluiting (OUT)
- 15) 3-polige DMX-signaalaansluiting (IN)
- 16) Sleutelschakelaar
- 17) Afstandsbediening
- 18) Geluidsgevoeligheid
- 19) Mode-knop
- 20) Omhoog-knop
- 21) Omlaag-knop
- 22) Enter-knop
- 23) LCD-display
- 24) IR-sensor

Afstandsbediening

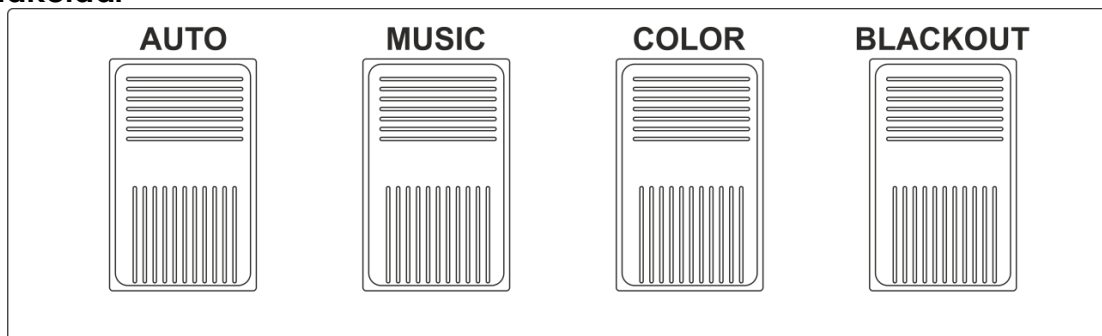


knop	Functie	Beschrijving
	Aan/uit	Stroom aan/uit
	Automatische stand	Stel de automatische uitvoering in van (AM01 - AM03)
	Geluidsgestuurde stand	Stel de geluidsgestuurde stand in van (SN01 - SN03)
	PAR automatische stand	Stel de PAR-stand in van (AP01 - AP03)
	Laser automatische stand	Stel de laserstand in (AL01 - AL06)
	Flits automatische stand	Stel de flitsstand in (AF01 - AF06)
	Automatisch/geluidsgestuurde schakelen	Overschakelen tussen automatisch/geluidsgestuurde (A B C)
	Pauzeren	pauzeren
	Kleurverandering	Selecteer de PAR-kleur
	Nummertoeetsen	Instelling programmasnelheid (1-9)

Let op:

Elke besturing of instelling met de afstandsbediening wordt opgeslagen totdat het systeem opnieuw wordt opgestart.

Voetschakelaar



knop	Functie	Beschrijving
Auto	Automatische uitvoering	Stel de automatische stand in van (AM01 - AM03)
Muziek	Geluidsgestuurde stand	Stel de geluidsgestuurde stand in van (SM01 - SM03)
Kleur	Kleurverandering	Selecteer de PAR-kleur
Black-out	Black-out	Black-out

Installatie

Verwijder alle verpakkingsmaterialen van de QFX Compact Light FX Set. Controleer of alle schuimplastic en opvulmaterialen zijn verwijderd. Sluit alle kabels aan.

Steek de stekker niet in het stopcontact tot het gehele systeem goed is opgesteld en aangesloten.

Haal altijd de stekker uit het stopcontact voordat u het apparaat schoonmaakt of reparaties uitvoert.

Schade als gevolg van het niet naleven van deze instructie valt niet onder de garantie.

Instellingen en gebruik

Volg de onderstaande aanwijzingen aangezien deze betrekking hebben op de besturingsstand van uw voorkeur.

Voordat u de stekker in het stopcontact steekt, moet u altijd controleren of de netspanning overeenkomt met de specificaties van het product. Gebruik een product dat bedoeld is voor 120 V niet op een netspanning van 230 V, of omgekeerd.

Sluit het apparaat aan op het stopcontact. Het apparaat kan met de ingebouwde microfoon aangestuurd worden door de muziek.

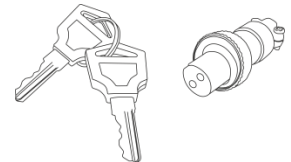
De vergrendelingsplug/afstandsbedieningsplug en veiligheidsleutels bevinden zich in de doos.

De vergrendeling is de "meegeleverde opvolger" van de optionele vergrendeling op afstand (51316)

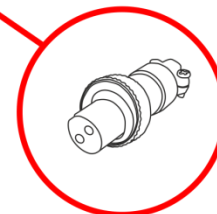
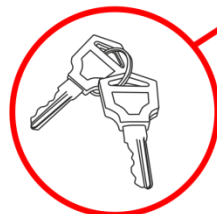
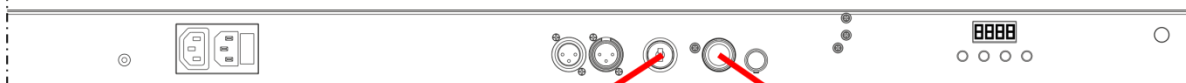
⚠ Samen met de QFX Compact Light FX Set laser bewaren!!! ⚠

De volgende voorzorgsmaatregelen moeten worden gevolgd:

- De sleutels moeten in het slot van uw QFX Compact Light FX Set laser worden geplaatst.

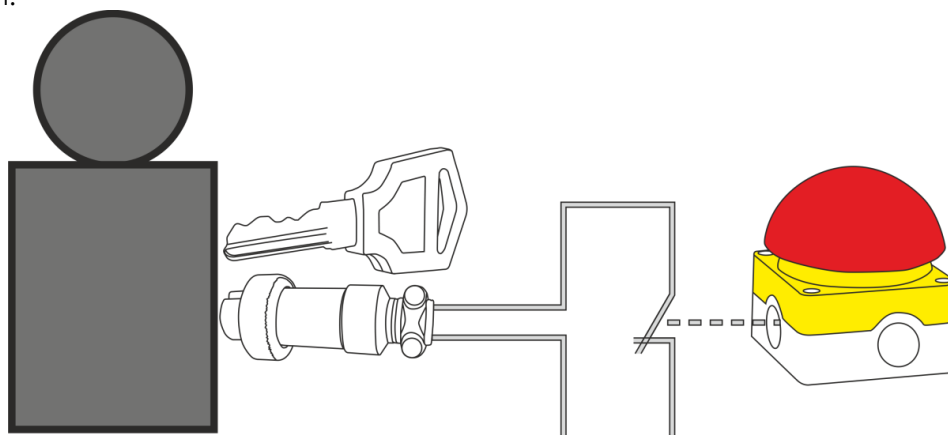


⚠ Waarschuwing ⚠



Uitsluiting van aansprakelijkheid

Houd er rekening mee dat er in sommige landen aanvullende regelgeving is met betrekking tot het gebruik van laserapparaten. Wij raden u daarom ten sterkste aan om uw nationale wetgeving te controleren bij uw autoriteiten: wij nemen geen enkele verantwoordelijkheid voor eventuele discrepanties, veranderingen of aanpassingen met betrekking tot het rechtmatige gebruik van laserapparaten.



Besturingsstanden

Er zijn 5 standen:

- Ingebouwde programma's
- Geluidsgestuurd
- Handmatige stand
- Master/slave
- DMX512

Eén QFX Compact Light FX Set (ingebouwde programma's)

- 01) Bevestig het apparaat op een stevige truss. Laat minstens 50 centimeter vrij aan alle kanten voor goede luchtcirculatie.
- 02) Gebruik altijd een veiligheidskabel (bestelnummer 70140/70141).
- 03) Steek de stekker van de voedingskabel in een passend stopcontact.
- 04) Als de QFX Compact Light FX Set niet is aangesloten via een DMX-kabel, dan werkt deze als een afzonderlijk (stand-alone) apparaat.
- 05) Zie pagina 19 en 20 voor meer informatie over de ingebouwde automatische programma's.

Eén QFX Compact Light FX Set (geluidsgestuurd)

- 01) Bevestig het apparaat op een stevige truss. Laat minstens 50 centimeter vrij aan alle kanten voor goede luchtcirculatie.
- 02) Gebruik altijd een veiligheidskabel (bestelnummer 70140/70141).
- 03) Steek de stekker van de voedingskabel in een passend stopcontact.
- 04) Als de QFX Compact Light FX Set niet is aangesloten met een DMX-kabel, dan werkt deze als een afzonderlijk (stand-alone) apparaat.
- 05) Zie pagina 20 en 21 voor meer informatie over de geluidsgestuurde stand.

Eén QFX Compact Light FX Set (handmatige stand)

- 01) Bevestig het apparaat op een stevige truss. Laat minstens 50 centimeter vrij aan alle kanten voor goede luchtcirculatie.
- 02) Gebruik altijd een veiligheidskabel (bestelnummer 70140/70141).
- 03) Steek de stekker van de voedingskabel in een passend stopcontact.
- 04) Als de QFX Compact Light FX Set niet is aangesloten met een DMX-kabel, dan werkt deze als een afzonderlijk (stand-alone) apparaat.
- 05) Zie pagina 21 voor meer informatie over de handmatige stand.

Meerdere QFX Compact Light FX Sets (master-slavestand)

- 01) Bevestig het apparaat op een stevige truss. Laat minstens 50 centimeter vrij aan alle kanten voor goede luchtcirculatie.
- 02) Gebruik altijd een veiligheidskabel (bestelnummer 70140/70141).
- 03) Steek de stekker van de voedingskabel in een passend stopcontact.
- 04) Gebruik een 3 polige XLR-kabel om de QFX Compact Light FX Sets aan te sluiten.

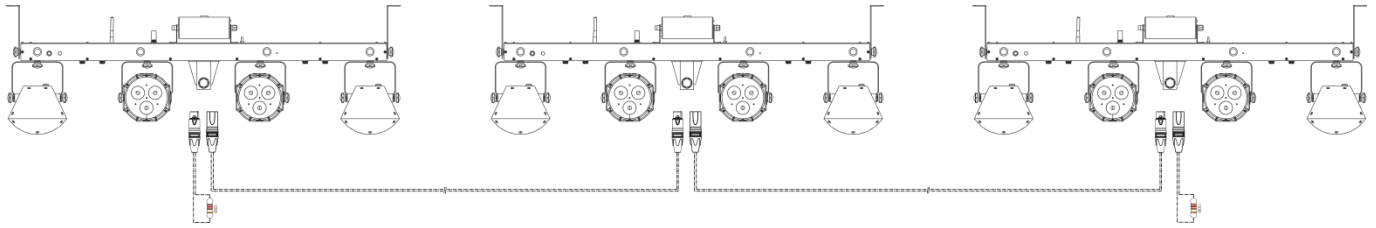
De pennen:



- 01) Aarde
- 02) Signaal (-)
- 03) Signaal (+)

- 05) Koppel de apparaten aan elkaar zoals getoond in Afb. 03. Sluit een DMX-signaalkabel van de "DMX out" van het eerste apparaat aan op de aansluiting "DMX in" van het tweede apparaat. Herhaal dit desgewenst voor het koppelen van het tweede, derde en vierde apparaat. U kunt dezelfde functies gebruiken op het "master"-apparaat, zoals beschreven op pagina 19, 20 en 21 (ingebouwd of geluidsgestuurd). Dit betekent dat u op het master-apparaat de door u gewenste stand instelt en alle slaves reageren hetzelfde als het "master"-apparaat.

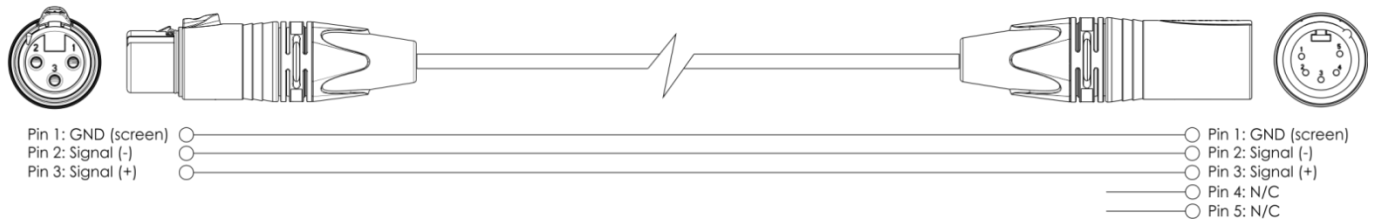
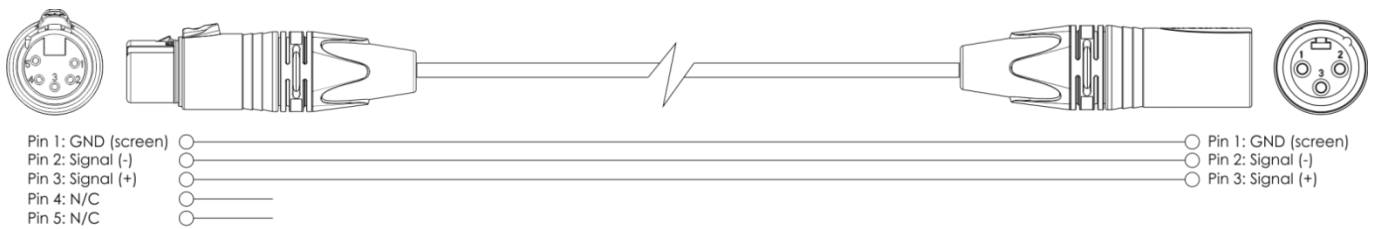
Master-slaveopstelling met meerdere QFX Compact Light FX Sets



Afb. 03

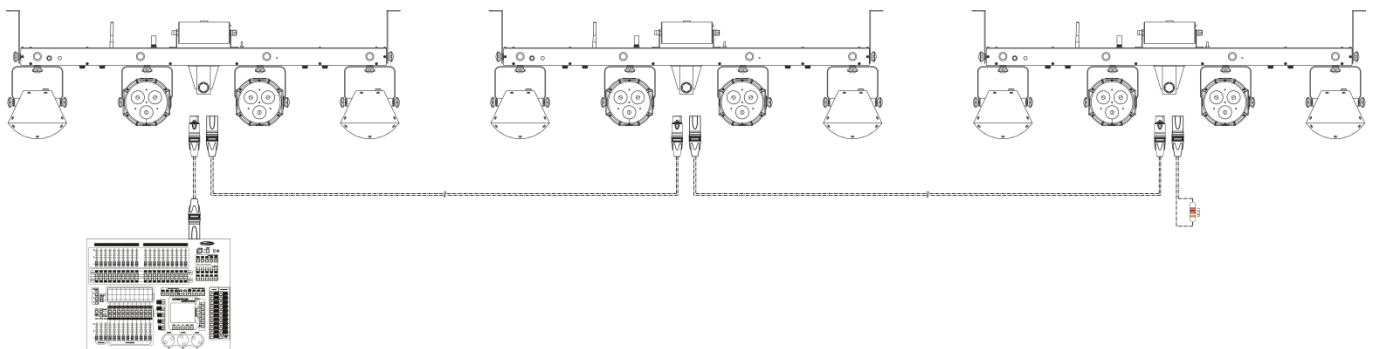
Meerdere QFX Compact Light FX Sets (DMX-bediening)

- 01) Bevestig het apparaat op een stevige truss. Laat minstens 50 centimeter vrij aan alle kanten voor een goede luchtcirculatie.
- 02) Gebruik altijd een veiligheidskabel (bestelnummer 70140/70141).
- 03) Steek de stekker van de voedingskabel in een passend stopcontact.
- 04) Gebruik een 3 polige XLR-kabel om de QFX Compact Light FX Set en andere apparaten aan te sluiten.



- 05) Koppel de apparaten aan elkaar zoals getoond in Afb. 04. Sluit een DMX-signaalkabel van de "DMX out" van het eerste apparaat aan op de aansluiting "DMX in" van het tweede apparaat. Herhaal dit desgewenst voor het koppelen van het tweede, derde en vierde apparaat.
- 06) Sluit de voedingskabel aan: Steek het netsnoer in de IEC-aansluiting van elk van de apparaten, steek vervolgens het andere uiteinde van het netsnoer in een passend stopcontact, te beginnen bij het eerste apparaat. Steek de stekker niet in het stopcontact tot het gehele systeem goed is opgesteld en aangesloten.

DMX-opstelling met meerdere QFX Compact Light FX Sets



Afb. 04

Let op: Sluit alle kabels aan voordat de stekker in het stopcontact wordt gestoken

Het koppelen van fixtures

Voor het uitvoeren van lichtshows op één of meerdere fixtures met een DMX-512-controller of het uitvoeren van gesynchroniseerde shows op twee of meerdere fixtures in een master/slave-opstelling heeft u een seriële datalink nodig. Het gecombineerde aantal benodigde kanalen voor alle fixtures op een seriële datalink bepaalt het aantal fixtures dat de datalink kan aansturen.

Belangrijk: Fixtures op een seriële datalink moeten in een enkele lijn aan elkaar worden gekoppeld. Om te voldoen aan de EIA-485-norm mogen er niet meer dan 30 apparaten worden aangesloten op een enkele datalink. Het aansluiten van meer dan 30 fixtures op een enkele datalink zonder gebruik te maken van een optisch geïsoleerde DMX-splitter kan leiden tot interferentie op het digitale DMX-signaal.



Maximaal aanbevolen afstand voor DMX-datalink: 100 meter
Maximaal aanbevolen aantal fixtures op een DMX-datalink: 30 fixtures

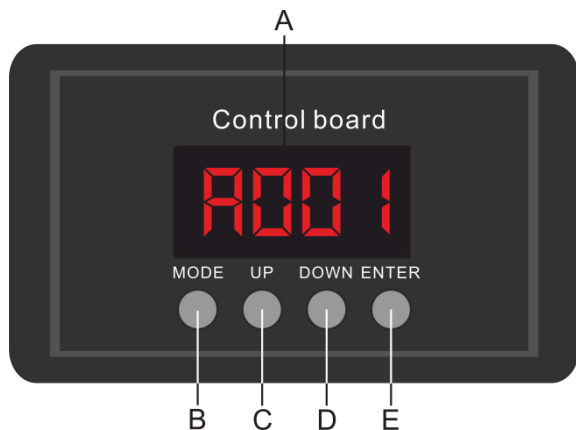
Datakabels

Voor het koppelen van fixtures heeft u datakabels nodig. U kunt door DAP Audio gecertificeerde DMX-kabels direct bestellen bij de dealer/distributeur, of deze zelf maken. Als u ervoor kiest uw eigen kabels te maken, moet u data-grade-kabels gebruiken met een hoge signaalkwaliteit die minder gevoelig zijn voor elektromagnetische interferentie.

Door DAP Audio gecertificeerde DMX-datakabels

- DAP-audiokabel voor veelzijdig gebruik. bal. XLR/M 3 p. > XLR/F 3 p.
Bestelcode FL01150 (1,5m.), FL013 (3m.), FL016 (6m.), FL0110 (10m.), FL0115 (15m.), FL0120 (20m.).
- DAP Audiokabel voor de veeleisende gebruiker, met uitzonderlijke geluidskwaliteit en een stekker gemaakt door Neutrik®. Bestelcode FL71150 (1,5m.), FL713 (3m.), FL716 (6m.), FL7110 (10m.).

Bedieningspaneel



- A) LED-display
- B) MODE-knop
- C) OMHOOG-knop
- D) OMLAAG-knop
- E) ENTER-knop

Afb. 05

Besturingsstand

De fixtures worden individueel aangestuurd via een datalink en aangesloten op de controller. De apparaten reageren op het DMX-sigitaal uit de controller (als u het DMX-adres selecteert en opslaat, toont de controller de volgende keer het opgeslagen DMX-adres).

DMX-adrestoewijzing

Met het bedieningspaneel op de voorkant van de voet kunt u het DMX-fixtureadres toewijzen. Dit is het eerste kanaal waarmee de QFX Compact Light FX Set zal reageren op de controller.

Merk op dat het apparaat beschikt over **27** kanalen als u de controller gebruikt.

Zorg dat u de DMX-adressen goed instelt als u meerdere QFX Compact Light FX Sets gebruikt.

Het DMX-adres van de eerste QFX Compact Light FX Set dient daarom **1 (001)** te zijn, het DMX-adres van de tweede QFX Compact Light FX Set moet **1+27=28 (28)** zijn, het DMX-adres van de derde QFX Compact Light FX Set **28+27=55 (55)**, enz.

Voorkom overlappende kanalen, om elke QFX Compact Light FX Set correct aan te kunnen sturen. Als er twee of meerdere QFX Compact Light FX Set eenzelfde adres hebben, zullen deze gelijktijdig werken.

Besturing:

Nadat u een adres hebt toegewezen aan alle QFX Compact Light FX Set-fixtures, kunt u beginnen deze te gebruiken via uw verlichtingscontroller.

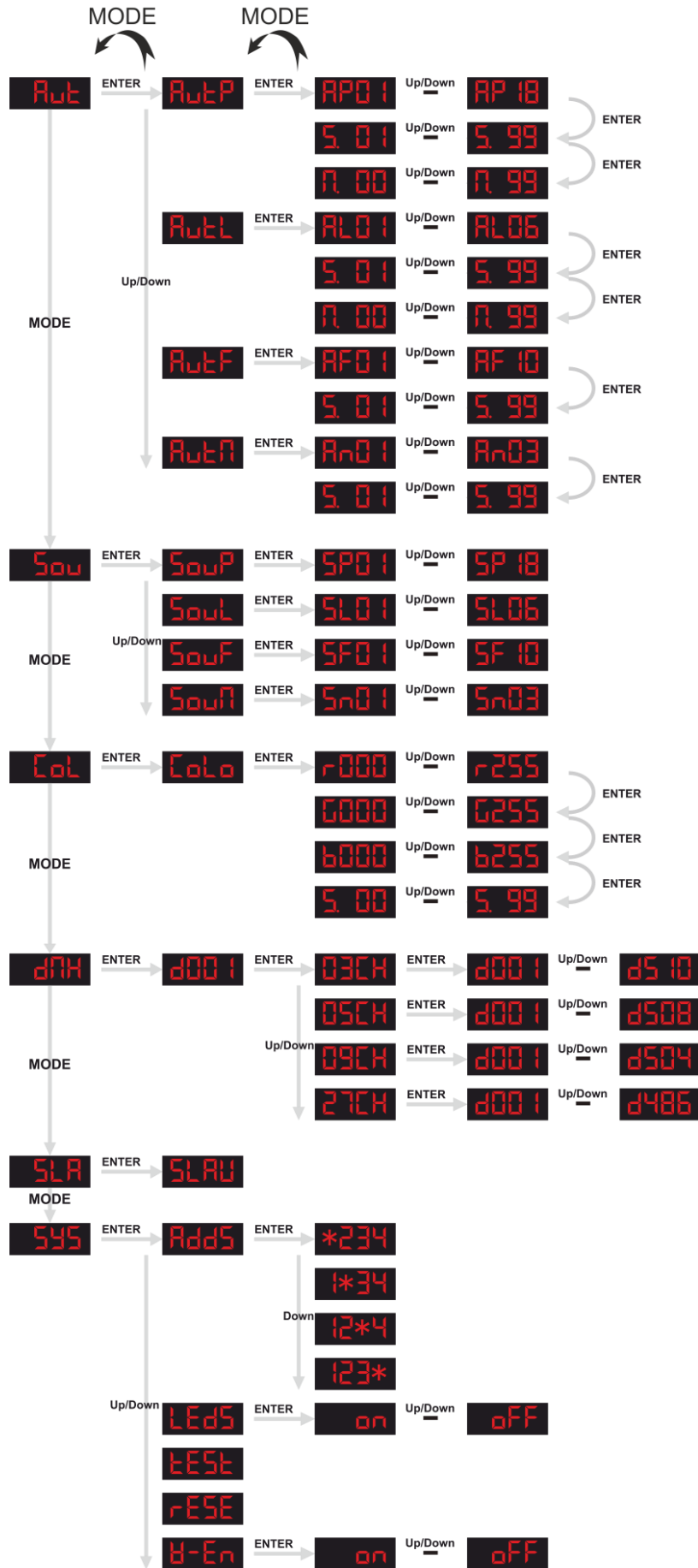
Opmerking: Na het inschakelen detecteert de QFX Compact Light FX Set automatisch of er DMX 512-data wordt ontvangen. Als er geen dataontvangst via de DMX-ingang is, gaat de "LED" op het bedieningspaneel niet knipperen.

De oorzaak van het probleem is mogelijk:

- De XLR-kabel van de controller is niet aangesloten op de ingang van de QFX Compact Light FX Set.
- De controller is uitgeschakeld of defect, de kabel of de aansluiting is defect of de signaalkabels in de invoerstekker zijn omgewisseld.

Opmerking: U moet een XLR-eindplug (met 120 Ohm) in de laatste fixture plaatsen voor een goede gegevenstransmissie over de DMX-datalink.

Menuoverzicht



Hoofdmenu opties

Aut	Ingebouwde programma's
Sou	Geluidsgestuurd
Col	Handmatige stand
dMx	DMX-modus
SLA	Master-slavestand
SYS	Instellingen

U 100 De QFX Compact Light FX Set geeft alleen bij het opstarten het versienummer weer!

1. Ingebouwde programma's

Met dit menu kunt u de ingebouwde programma's instellen.

- 01) Druk op de knop **MODE** op het apparaat, tot het display **Aut** toont.
- 02) Druk op de knop **ENTER** om dit menu te openen.



- 03) Gebruik de knoppen omhoog/omlaag om door de 4 ingebouwde programma's te bladeren.

AutP	PAR-/Derby-stand
AutL	Laserstand
AutF	Flitsstand
AutN	Gemengde stand

1.1 PAR-/Derby-stand

- 01) Gebruik de knoppen omhoog/omlaag voor het selecteren van een stand **AutP**.
- 02) U kunt de knop **ENTER** gebruiken om de instellingen te wijzigen.
- 03) Gebruik de knoppen omhoog/omlaag om de PAR/Derby-stand te wijzigen van **AP01** Up/Down **AP 18**.
- 04) U kunt de knop **ENTER** gebruiken om de instellingen te wijzigen.
- 05) Gebruik de knoppen omhoog/omlaag om de stroboscoopsnelheid te wijzigen van **5.01** Up/Down **5.99**.
- 06) U kunt de knop **ENTER** gebruiken om de instellingen te wijzigen.
- 07) Gebruik de knoppen omhoog/omlaag om de motorsnelheid te wijzigen van **11.00** Up/Down **11.99**.

1.2 Laserstand

- 01) Gebruik de knoppen omhoog/omlaag voor het selecteren van een stand **AL0L**.
- 02) U kunt de knop **ENTER** gebruiken om de instellingen te wijzigen.
- 03) Gebruik de knoppen omhoog/omlaag om de laserstand te wijzigen van **AL01** ^{Up/Down} **AL06**.
- 04) U kunt de knop **ENTER** gebruiken om de instellingen te wijzigen.
- 05) Gebruik de knoppen omhoog/omlaag om de stroboscoopsnelheid te wijzigen van **501** ^{Up/Down} **599**.
- 06) U kunt de knop **ENTER** gebruiken om de instellingen te wijzigen.
- 07) Gebruik de knoppen omhoog/omlaag om de motorsnelheid te wijzigen van **000** ^{Up/Down} **099**.

1.3 Flitsstand

- 01) Gebruik de knoppen omhoog/omlaag voor het selecteren van een stand **AL0F**.
- 02) U kunt de knop **ENTER** gebruiken om de instellingen te wijzigen.
- 03) Gebruik de knoppen omhoog/omlaag om de flitsstand te wijzigen van **AF01** ^{Up/Down} **AF10**.
- 04) U kunt de knop **ENTER** gebruiken om de instellingen te wijzigen.
- 05) Gebruik de knoppen omhoog/omlaag om de stroboscoopsnelheid te wijzigen van **501** ^{Up/Down} **599**.

1.4 Gemengde stand

- 01) Gebruik de knoppen omhoog/omlaag voor het selecteren van een stand **AL0F**.
- 02) U kunt de knop **ENTER** gebruiken om de instellingen te wijzigen.
- 03) Gebruik de knoppen omhoog/omlaag om de gemengde stand te wijzigen van **AN01** ^{Up/Down} **AN03**.
- 04) U kunt de knop **ENTER** gebruiken om de instellingen te wijzigen.
- 05) Gebruik de knoppen omhoog/omlaag om de stroboscoopsnelheid te wijzigen van **501** ^{Up/Down} **599**.

2. Geluidsgestuurd

Met dit menu kunt u het apparaat instellen op geluidsgestuurd.

- 01) Druk op de knop **MODE** op het apparaat, tot het display **Sou** toont.
- 02) Druk op de knop **ENTER** om dit menu te openen.



- 03) Gebruik de knoppen omhoog/omlaag om door de 4 geluidsgestuurde programma's te bladeren.

- SouP** PAR-/Derby-stand
- SouL** Laserstand
- SouF** Flitsstand
- SouN** Gemengde stand

2.1 PAR-/Derby-stand

- 01) Gebruik de knoppen omhoog/omlaag voor het selecteren van **SouP**.
- 02) U kunt de knop **ENTER** gebruiken om de instellingen te wijzigen.
- 03) Gebruik de knoppen omhoog/omlaag om de PAR/Derby-stand te wijzigen van **SP01** ^{Up/Down} **SP18**.

2.2 Laserstand

- 01) Gebruik de knoppen omhoog/omlaag voor het selecteren van **50uL**.
- 02) U kunt de knop **ENTER** gebruiken om de instellingen te wijzigen.
- 03) Gebruik de knoppen omhoog/omlaag om de laserstand te wijzigen van **5L01** ^{Up/Down} **5L06**.

2.3 Flitsstand

- 01) Gebruik de knoppen omhoog/omlaag voor het selecteren van **50uF**.
- 02) U kunt de knop **ENTER** gebruiken om de instellingen te wijzigen.
- 03) Gebruik de knoppen omhoog/omlaag om de flitsstand te wijzigen van **5F01** ^{Up/Down} **5F10**.

2.4 Gemengde stand

- 01) Gebruik de knoppen omhoog/omlaag voor het selecteren van **50uM**.
- 02) U kunt de knop **ENTER** gebruiken om de instellingen te wijzigen.
- 03) Gebruik de knoppen omhoog/omlaag om de gemengde stand te wijzigen van **5m01** ^{Up/Down} **5m03**.

3. Handmatige stand

Met dit menu kunt u handmatig een gewenste kleur instellen.

- 01) Druk op de knop **MODE** op het apparaat, tot het display **CoL** toont.
- 02) Druk op de knop **ENTER** om het menu **CoLo** te openen.
- 03) U kunt de knop **ENTER** gebruiken om door de 3 kleuropties te bladeren en de snelheid in te stellen.

7000	Up/Down	7255	Stel de waarde van de rode LED's in (000-255).
0000	Up/Down	0255	Stel de waarde van de groene LED's in (000-255).
6000	Up/Down	6255	Stel de waarde van de blauwe LED's in (000-255).
5 00	Up/Down	5 99	Stel de stroboscoopsnelheid in (00-99).

- 04) Gebruik de knoppen omhoog/omlaag om de waardes te wijzigen.
U kunt rood, groen en blauw combineren om een oneindig bereik aan kleuren te creëren (000-255).

4. DMX-modus

Met dit menu kunt u de DMX-stand selecteren en het DMX-adres instellen.

- 01) Druk op de knop **MODE** op het apparaat, tot het display **d7H** toont.
- 02) Druk op de knop **ENTER** om het menu **d001** te openen.
- 03) Druk op de knop **ENTER** om dit menu te openen.



De QFX Compact Light Set heeft 4 verschillende DMX-standen.

- 04) Gebruik de knoppen omhoog/omlaag om door de 4 programma's te bladeren.
- 05) U kunt de knop **ENTER** gebruiken voor het selecteren van een DMX-stand en het instellen van het DMX-adres.

d001	Up/Down	d510	Stel het adres in van d001-d510 (03CH).
d001	Up/Down	d508	Stel het adres in van d001-d508 (05CH).
d001	Up/Down	d504	Stel het adres in van d001-d504 (09CH).
d001	Up/Down	d486	Stel het adres in van d001-d486 (27CH).

- 06) Gebruik de knoppen omhoog/omlaag om de waardes te wijzigen.

5. Master-slavestand

- 01) Gebruik de knoppen omhoog/omlaag voor het selecteren van een stand **SLA**.
- 02) U kunt de knop **ENTER** gebruiken om de QFX Compact Light FX Set in te stellen op **SLAV**.

6. Instellingen

Met dit menu kunt u de instellingen invoeren.

- 01) Druk op de knop **MODE** op het apparaat, tot het display **595** toont.
- 02) Druk op de knop **ENTER** om dit menu te openen.

AdDs	Instelling van machinepositie
LEdS	Display aan/uit
tESE	Teststand
rESE	Fabrieksinstellingen herstellen
H-En	Draadloos pedaal aan/uit

- 03) Gebruik de knoppen omhoog/omlaag om door de 5 instellingen te bladeren.
- 04) U kunt de knop **ENTER** gebruiken om de instellingen van de machinepositie te wijzigen **AdDs**.
- 05) Gebruik de knoppen omhoog/omlaag om de PAR- en Derby-stand te wijzigen.
De PAR en Derby kunnen in elke volgorde worden gewijzigd ***234**, **1*34**, **12*4**, **123***.
- 06) U kunt de knop **ENTER** gebruiken om functie display aan/uit te selecteren **LEdS**.
- 07) Gebruik de knoppen omhoog/omlaag voor het instellen van de functie display aan/uit
on ^{Up/Down} **oFF**.
Indien ingeschakeld, wordt het scherm na 30 seconde uitgeschakeld.
- 08) U kunt de knop **ENTER** gebruiken om de teststand te selecteren **tESE**.
- 09) U kunt de knop **ENTER** gebruiken om te bevestigen.
- 10) U kunt de knop **ENTER** gebruiken om de optie fabrieksinstellingen herstellen te selecteren **rESE**.
- 11) U kunt de knop **ENTER** gebruiken om te bevestigen.
- 12) U kunt de knop **ENTER** gebruiken om functie draadloos pedaal aan/uit te selecteren **H-En**.
- 13) Gebruik de knoppen omhoog/omlaag voor het instellen van de functie draadloos pedaal aan/uit
on ^{Up/Down} **oFF**.

DMX-kanalen

3 kanalen

Kanaal 1 – Ingebouwde programma's (Kanaal 2 is ingesteld op 001-255)

0-9	Black-out
10-31	Auto PAR
32-65	Auto laser
66-95	Auto flits-led
96-127	Auto MIX
128-159	Geluid PAR
160-191	Geluid laser
192-223	Geluid flits-led
223-255	Geluid MIX

Kanaal 2 – Auto PAR (kanaal 1 moet zijn ingesteld op 010-031)

0	Black-out
1-9	AP01
10-19	AP02
20-29	AP03
30-39	AP04
40-49	AP05
50-59	AP06
60-69	AP07
70-79	AP08
80-89	AP09
90-99	AP10
100-109	AP11
110-119	AP12
120-129	AP13
130-139	AP14
140-149	AP15
150-159	AP16
160-169	AP17
170-255	AP18

Kanaal 2 – Auto laser (kanaal 1 moet zijn ingesteld op 032-065)

0-39	AL01
40-79	AL02
80-119	AL03
120-139	AL04
140-159	AL05
160-255	AL06

Kanaal 2 – Auto flits (kanaal 1 moet zijn ingesteld op 066-095)

0-14	AF01
15-29	AF02
30-44	AF03
45-59	AF04
60-74	AF05
75-89	AF06
90-104	AF07
105-119	AF08
120-134	AF09
135-255	AF10

Kanaal 2 – Auto MIX (kanaal 1 moet zijn ingesteld op 096-127 )

0-19	AM01
20-39	AM02
40-255	AM03

Kanaal 2 – Geluid PAR (kanaal 1 moet zijn ingesteld op 128-159 )

0-9	SP01
10-19	SP02
20-29	SP03
30-39	SP04
40-49	SP05
50-59	SP06
60-69	SP07
70-79	SP08
80-89	SP09
90-99	SP10
100-109	SP11
110-119	SP12
120-129	SP13
130-139	SP14
140-149	SP15
150-159	SP16
160-169	SP17
170-255	SP18

Kanaal 2 – Geluid laser (kanaal 1 moet zijn ingesteld op 160-191 )

0-39	SL01
40-79	SL02
80-119	SL03
120-139	SL04
140-159	SL05
160-255	SL06

Kanaal 2 – Geluid flits-led (kanaal 1 moet zijn ingesteld op 192-223 )

0-14	SF01
15-29	SF02
30-44	SF03
45-59	SF04
60-74	SF05
75-89	SF06
90-104	SF07
105-119	SF08
120-134	SF09
135-255	SF10

Kanaal 2 – Geluid MIX (kanaal 1 moet zijn ingesteld op 224-255 )

0-19	SM01
20-39	SM02
40-255	SM03

Kanaal 3 – Programmasnelheid

(kanaal 1 moet zijn ingesteld op 010-255, kanaal 2 moet zijn ingesteld op 001-255 )

0-255 Van langzaam tot snel, 0 is het langzaamst, 255 is het snelst

5 kanalen

Kanaal 1 – PAR en derby dimmerintensiteit rood (kanaal 4 moet zijn ingesteld op 001-255 )

0-255 Rood van 0 – 100%

Kanaal 2 – PAR en derby dimmerintensiteit groen (kanaal 4 moet zijn ingesteld op 001-255 )

0-255 Groen van 0 – 100%

Kanaal 3 – PAR en derby dimmerintensiteit blauw (kanaal 4 moet zijn ingesteld op 001-255 )

0-255 Blauw van 0 – 100%

Kanaal 4 – PAR en derby dimmerintensiteit

(kanaal 1, kanaal 2 of kanaal 3 moet zijn ingesteld op 001-255 )

0-191 Helderheid van alle lichten

192-200 Geluid stroboscoop

201-249 Stroboscoopeffect, van langzaam tot snel (0-18Hz)

250-255 Vol vermogen

Kanaal 5 – Rotatiesnelheid LED-motor van derby

0-4 Stop

5-127 Rotatie met de klok mee, van langzaam tot snel

128-133 Stop

134-255 Rotatie tegen de klok in, van langzaam tot snel

9 kanalen

Kanaal 1 – PAR en derby dimmerintensiteit rood (kanaal 4 moet zijn ingesteld op 001-255 )

0-255 Rood van 0 – 100%

Kanaal 2 – PAR en derby dimmerintensiteit groen (kanaal 4 moet zijn ingesteld op 001-255 )

0-255 Groen van 0 – 100%

Kanaal 3 – PAR en derby dimmerintensiteit blauw (kanaal 4 moet zijn ingesteld op 001-255 )

0-255 Blauw van 0 – 100%

Kanaal 4 – PAR en derby dimmerintensiteit

(kanaal 1, kanaal 2 of kanaal 3 moet zijn ingesteld op 001-255 )

0-191 Helderheid van alle lichten

192-200 Geluid stroboscoop

201-249 Stroboscoopeffect, van langzaam tot snel (0-18Hz)

250-255 Vol vermogen

Kanaal 5 – Rotatiesnelheid derby-led-motor

0-4 Stop

5-127 Rotatie met de klok mee, van langzaam tot snel

128-133 Stop

134-255 Rotatie tegen de klok in, van langzaam tot snel

Kanaal 6 – Dimmerintensiteit laser rood

0-4	Black-out
5-9	Vol vermogen
10-255	Stroboscoopeffect, van langzaam tot snel (0-18Hz)

Kanaal 7 – Dimmerintensiteit laser rood

0-4	Black-out
5-9	Vol vermogen
10-255	Stroboscoopeffect, van langzaam tot snel (0-18Hz)

Kanaal 8 – Rotatiesnelheid lasermotor

0-4	Stop
5-127	Rotatie met de klok mee, van langzaam tot snel
128-133	Stop
134-255	Rotatie tegen de klok in, van langzaam tot snel

Kanaal 9 – 4 stuks stroboscoop-led

0-4	Black-out
5-9	Vol vermogen
10-255	Stroboscoopeffect, van langzaam tot snel (0-18Hz)

27 kanalen**Kanaal 1 – Derby (nr. 1) intensiteit dimmer rood**

0-255	Rood van 0 – 100%
-------	-------------------

Kanaal 2 – Derby (nr. 1) intensiteit dimmer groen

0-255	Groen van 0 – 100%
-------	--------------------

Kanaal 3 – Derby (nr. 1) intensiteit dimmer blauw

0-255	Blauw van 0 – 100%
-------	--------------------

Kanaal 4 – Derby (nr. 1) snelheid

0-9	Black-out
10-255	Stroboscoopeffect, van langzaam tot snel (0-18Hz)

Kanaal 5 – Derby (nr. 1) rotatiesnelheid motor

0-4	Stop
5-127	Rotatie met de klok mee, van langzaam tot snel
128-133	Stop
134-255	Rotatie tegen de klok in, van langzaam tot snel

Kanaal 6 – PAR (nr. 2) intensiteit dimmer rood

0-255	Rood van 0 – 100%
-------	-------------------

Kanaal 7 – PAR (nr. 2) intensiteit derby dimmer groen

0-255	Groen van 0 – 100%
-------	--------------------

Kanaal 8 – PAR (nr. 2) intensiteit derby dimmer blauw

0-255	Blauw van 0 – 100%
-------	--------------------

Kanaal 9 – PAR (nr. 2) snelheid

0-9	Black-out
10-255	Stroboscoopeffect, van langzaam tot snel (0-18Hz)

Kanaal 10 – PAR (nr. 2)

0-255	Houd het kanaal
-------	-----------------

Kanaal 11 – PAR (nr. 3) intensiteit dimmer rood

0-255 Rood van 0 – 100%

Kanaal 12 – PAR (nr. 3) intensiteit derby dimmer groen

0-255 Groen van 0 – 100%

Kanaal 13 – PAR (nr. 3) intensiteit derby dimmer blauw

0-255 Blauw van 0 – 100%

Kanaal 14 – PAR (nr. 3) snelheid

0-9 Black-out

10-255 Stroboscoopeffect, van langzaam tot snel (0-18Hz)

Kanaal 15 – PAR (nr. 3)

0-255 Houd het kanaal

Kanaal 16 – Derby (nr. 4) intensiteit dimmer rood

0-255 Rood van 0 – 100%

Kanaal 17 – Derby (nr. 4) intensiteit dimmer groen

0-255 Groen van 0 – 100%

Kanaal 18 – Derby (nr. 4) intensiteit dimmer blauw

0-255 Blauw van 0 – 100%

Kanaal 19 – Derby (nr. 4) snelheid

0-9 Black-out

10-255 Stroboscoopeffect, van langzaam tot snel (0-18Hz)

Kanaal 20 – Derby (nr. 4) rotatiesnelheid motor

0-4 Stop

5-127 Rotatie met de klok mee, van langzaam tot snel

128-133 Stop

134-255 Rotatie tegen de klok in, van langzaam tot snel

Kanaal 21 – Dimmerintensiteit laser rood

0-4 Black-out

5-9 Vol vermogen

10-255 Stroboscoopeffect, van langzaam tot snel (0-18Hz)

Kanaal 22 – Dimmerintensiteit laser groen

0-4 Black-out

5-9 Vol vermogen

10-255 Stroboscoopeffect, van langzaam tot snel (0-18Hz)

Kanaal 23 – Rotatiesnelheid lasermotor

0-4 Stop

5-127 Rotatie met de klok mee, van langzaam tot snel

128-133 Stop

134-255 Rotatie tegen de klok in, van langzaam tot snel

Kanaal 24 – Stroboscoop-led (nr. 1) intensiteit dimmer

0-4 Black-out

5-9 Vol vermogen

10-255 Stroboscoopeffect, van langzaam tot snel (0-18Hz)

Kanaal 25 – Stroboscoop-led (nr. 2) intensiteit dimmer

0-4 Black-out

5-9 Vol vermogen

10-255 Stroboscoopeffect, van langzaam tot snel (0-18Hz)

Kanaal 26 – Stroboscoop-led (nr. 3) intensiteit dimmer

0-4 Black-out

5-9 Vol vermogen

10-255 Stroboscoopeffect, van langzaam tot snel (0-18Hz)

Kanaal 27 – Stroboscoop-led (nr. 4) intensiteit dimmer

0-4 Black-out

5-9 Vol vermogen

10-255 Stroboscoopeffect, van langzaam tot snel (0-18Hz)

Onderhoud

De Showtec QFX Compact Light FX Set is vrijwel onderhoudsvrij. U moet het apparaat echter wel schoon houden. De lichtopbrengst van het apparaat kan anders sterk verminderen.

Trek de stekker uit het stopcontact en veeg de behuizing vervolgens af met een vochtige doek. Veeg het glazen paneel aan de voorkant schoon met glasreiniger en een zachte doek. Gebruik geen alcohol of oplosmiddelen. Het glazen paneel aan de voorkant dient wekelijks gereinigd te worden, aangezien rook en vloeistof een aanslag kunnen vormen en de lichtopbrengst sterk kunnen verlagen. Het artikel mag niet worden ondergedompeld.

Houd de aansluitingen schoon. Trek de stekker uit het stopcontact en veeg de DMX- en audio-aansluitingen schoon met een vochtige doek. Zorg dat de aansluitingen volledig droog zijn voordat u apparatuur aansluit op andere apparaten of aan het lichtnet.

De gebruiker moet ervoor zorgen dat veiligheidsgerelateerde en machinetechnische installaties aan het einde van elk jaar worden geïnspecteerd door een expert door middel van een acceptatietest.

De gebruiker moet ervoor zorgen dat veiligheidsgerelateerde en machinetechnische installaties jaarlijks worden geïnspecteerd door een gekwalificeerd persoon.

Tijdens de inspectie moeten de volgende punten aandacht krijgen:

- 01) Alle schroeven die gebruikt worden voor de installatie van (delen van) het apparaat moeten stevig worden aangedraaid en mogen geen corrosie vertonen.
- 02) De behuizing, bevestigingspunten en installatiepunten mogen niet zijn vervormd.
- 03) Mechanisch bewegende delen zoals assen, ogen en andere mogen geen sporen van slijtage vertonen.
- 04) De elektrische voedingskabels mogen geen beschadigingen of materiaalmoetheid vertonen.

De zekering vervangen

Spanningspieken, kortsluitingen of onjuiste voedingsspanning kunnen leiden tot een doorgebrande zekering. Als de zekering doorbrandt, zal dit product niet meer functioneren. Volg de instructies hieronder, indien dit gebeurt:

- 01) Haal de stekker van het apparaat uit het stopcontact.
- 02) Steek een schroevendraaier met een platte kop in een van de gleuven van het zekeringsklepje. Wrik het klepje voorzichtig open. De zekering komt los.
- 03) Verwijder de gebruikte zekering. Als de zekering bruin of troebel is, is deze doorgebrand.
- 04) Plaats de vervangende zekering in de houder waar de oude zekering zat. Plaats het luikje. Zorg dat u een zekering van hetzelfde type en dezelfde klasse gebruikt. Zie het productspecificatielabel voor meer informatie.

Problemen oplossen

Geen licht

Deze gids is bedoeld voor het oplossen van eenvoudige problemen.

Als een probleem optreedt, moet u de onderstaande stappen in de aangegeven volgorde uitvoeren tot een oplossing is gevonden. Als het apparaat weer goed werkt, hoeft u de volgende stappen niet uit te voeren.

Als het apparaat niet goed werkt, moet de reparatie door een technicus worden uitgevoerd.

Respons: Verdienk drie mogelijke probleemgebieden: de voeding, de laser, de zekering.

- 01) Voeding. Controleer dat het apparaat is aangesloten op een geschikt stopcontact.
- 02) De laser. Retourneer de Showtec QFX Compact Light FX Set naar uw Showtec dealer.
- 03) Vervang de zekering. Vervang de zekering. Zie pagina 28 voor het vervangen van de zekering.
- 04) Steek de stekker weer in het stopcontact als al het bovenstaande in orde lijkt.
- 05) Als u niet kunt bepalen waar de oorzaak van het probleem zit, moet u de Showtec QFX Compact Light FX Set niet openen. Dit kan het apparaat beschadigen en de garantie zal hierdoor vervallen.
- 06) Retourneer het apparaat naar uw Showtec-dealer.

Geen respons op DMX

Respons: Zoek de fout in de DMX-kabel of -aansluitingen, een defect in de controller of een storing in de DMX-kaart van het apparaat.

- 01) Controleer de DMX-instelling. Zorg ervoor dat de DMX-adressen in orde zijn.
- 02) Controleer de DMX-kabel: Haal de stekker van het apparaat uit het stopcontact, vervang de DMX-kabel en steek de stekker vervolgens weer in het stopcontact. Probeer uw DMX-besturing opnieuw.
- 03) Bepaal of de fout in de controller of het lichteffectapparaat zit. Werkt de controller goed met andere DMX-producten? Zo niet, dan verstuurt u de controller voor reparatie. Zo ja, dan neemt u de DMX-kabel en het apparaat mee naar een gekwalificeerde technicus.

Probleem	Mogelijke oorzaak/oorzaken	Oplossing
Eén of meerdere fixtures doen helemaal niets.	De fixture ontvangt geen stroom.	<ul style="list-style-type: none"> Controleer of de voeding is ingeschakeld en dat de kabels zijn aangesloten.
	De primaire zekering is doorgebrand.	<ul style="list-style-type: none"> Vervang de zekering.
De fixtures kunnen worden gereset, maar reageren slecht of helemaal niet op de controller.	De controller is niet aangesloten.	<ul style="list-style-type: none"> Sluit de controller aan.
	De 3 polige XLR Out van de controller komt niet overeen met de XLR out van de eerste fixture aan de koppeling (d.w.z., het signaal is omgekeerd).	<ul style="list-style-type: none"> Sluit een fase-omkeerkabel aan op de controller en de eerste fixture op de link.
De fixtures kunnen gereset worden, maar enkelen reageren slecht of helemaal niet op de controller.	Veel interferentie in het signaal	<ul style="list-style-type: none"> Controleer de kwaliteit van het signaal. Als deze veel lager is dan 100 procent, dan kan het probleem zitten in een slechte datalink-aansluiting, gebroken kabels of kabels van slechte kwaliteit, een ontbrekende eindplug of een defecte fixture die stoort op de lijn.
	Slechte datalinkaansluiting	<ul style="list-style-type: none"> Controleer de aansluitingen en de kabels. Corrigeer de slechte aansluitingen. Repareer of vervang beschadigde kabels.
	De datalink is niet afgesloten met een 120 Ohm eindplug.	<ul style="list-style-type: none"> Plaats een eindplug in de uitgang van het laatste toestel op de lijn.
	Onjuiste adrestoewijzing van de fixtures.	<ul style="list-style-type: none"> Controleer de adrestoewijzing.
	Eén van de fixtures is defect en stoort de datatransmissie op de link.	<ul style="list-style-type: none"> Omzeil één fixture per keer totdat de normale werking is hersteld: ontkoppel beide aansluitingen en steek de stekkers in elkaar. Laat de defecte fixture nakijken door een gekwalificeerde technicus.
De 3 polige XLR out op de fixtures komen niet overeen (pennen 2 en 3 omgedraaid).	<ul style="list-style-type: none"> Sluit een fase-omkeerkabel aan tussen de fixtures of wissel pennen 2 en 3 in de fixture die niet goed werkt. 	
De sluitersluit plotseling	De laserdiode van het kleurenwiel is verloren gegaan en het lichteffect wordt door de fixture gereset.	<ul style="list-style-type: none"> Raadpleeg een technicus voor reparatie als het probleem blijft optreden.
Geen licht of laser valt met tussenpozen uit	De fixture is te heet.	<ul style="list-style-type: none"> Laat de fixture afkoelen. Zorg dat de ventilatieopeningen op het besturingspaneel en de voorste lens niet worden geblokkeerd. Zet de airconditioning kouder.
	Led's beschadigd	<ul style="list-style-type: none"> Ontkoppel de fixture en retourneer deze naar uw dealer.
	De instellingen voor de voeding komen niet overeen met de plaatselijke netspanning en -frequentie.	<ul style="list-style-type: none"> Ontkoppel het toestel. Controleer de instellingen en corrigeer mogelijke fouten.

Productspecificaties

Model:	QFX Compact Light FX Set
Ingangsspanning:	AC 100-240V, 50/60Hz
Continu vermogen:	45 Watt
Zekering:	T1,5A/250V
Afmetingen:	1185 x 110 x 387 mm (LxBxH)
Gewicht:	6,6 kg
Gebruik en programmeren:	
Instellen en adressen toewijzen:	Rode 4-cijferige led-display voor alle instellingen
Voedingsaansluiting:	IEC-ingang en -uitgang
DMX-standen:	3, 5, 9, 27 kanalen
Signaalingang:	3-polige DMX-signaalaansluiting (IN)
Signaaluitgang:	3-polige DMX-signaalaansluiting (OUT)
Signaalpen OUT:	pen 1 aarde, pen 2 (-), pen 3 (+)
Elektromechanische effecten:	
Besturingsstanden:	Ingebouwde programma's, geluidsgestuurd, handmatige besturing, master/slave, DMX
Geluidsgestuurd:	via ingebouwde microfoon
Behuizing:	compacte sterke metalen behuizing met oog voor veiligheidskabel
IP-waarde:	IP20
Koeling:	convectie (geen ventilatoren), wat het gebruik van ventilatoren en geluid elimineert
Bedrijfstemperatuur:	-10°C - 40°C
Inclusief:	2 sleutels, test aansluiting van vergrendeling, draadloze voetcontroller, afstandsbediening, 2 draagkoffers, IEC-kabel, standaard
LED-PAR:	
Lux op 2m:	1205
Kleuren:	RGB
LED:	6x3W 3-in-1
Stroom:	950mA
Stralingshoek:	24°
Derby:	
Kleuren:	RGB
LED:	6x2W 3-in-1
Stroom:	600mA
Laser:	
Laserklasse:	3B
Laserveiligheid:	EN/IEC 60825-1 Ed 2, 2007-03
Laserkleur:	Rood, groen
Laservermogen:	200mW (150mW 650nm rood, 50mW 532nm groen)
Veiligheidsfuncties:	Sleutelschakelaar, vergrendelingsaansluiting
Stroboscoop:	
LED:	4x 1W wit
Stroom:	300mA
Stroboscoop:	0 – 18Hz
Voetschakelaar:	
Frequentie:	433mHz
Bereik:	30m
Driepoot:	
Hoogte:	1,5 – 2,5m
Voetruimte:	0,9m

QFX Compact Light FX Set

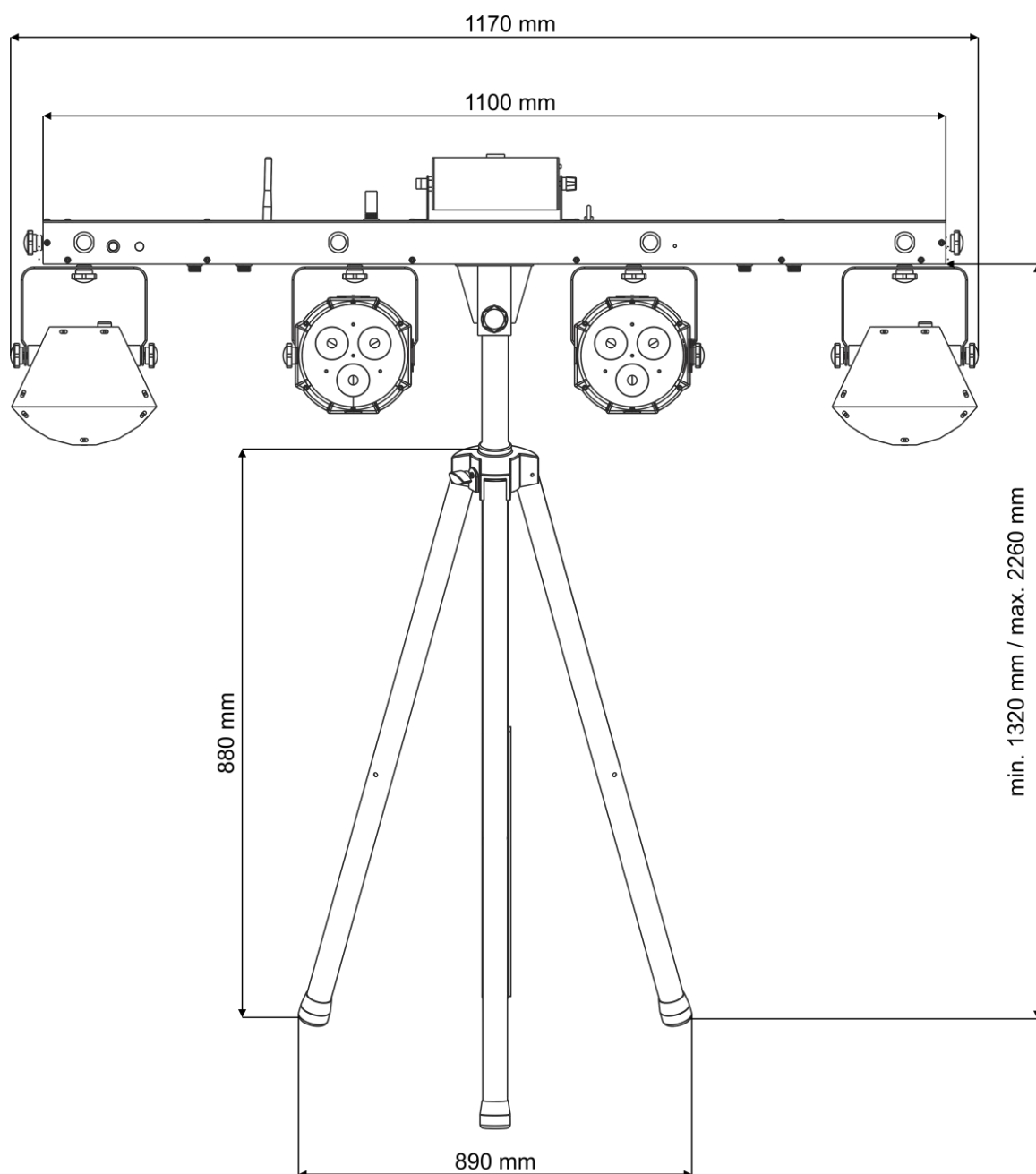
Max. temperatuur omgeving t_a : 40°C	Max. temperatuur behuizing t_a : 80°C
Minimumafstand:	
Minimale afstand tot brandbare voorwerpen:	1 m
Minimale afstand tot projectievlak:	1 m

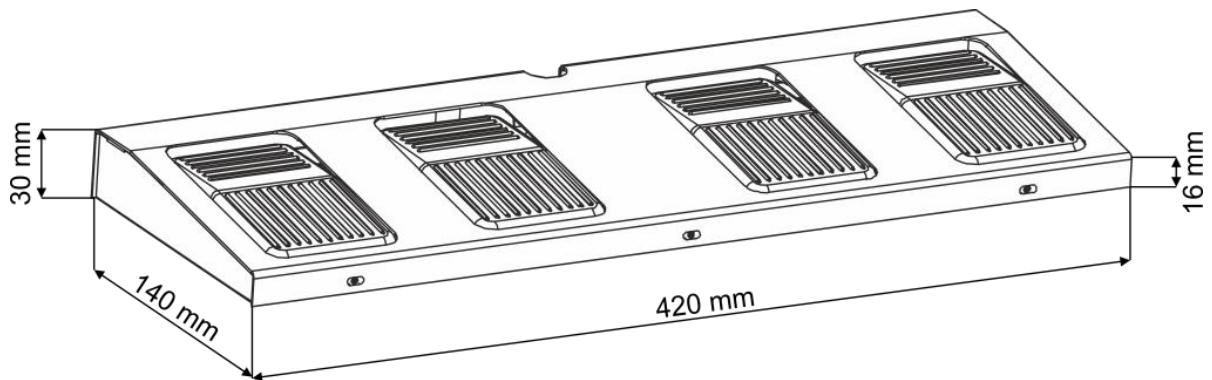
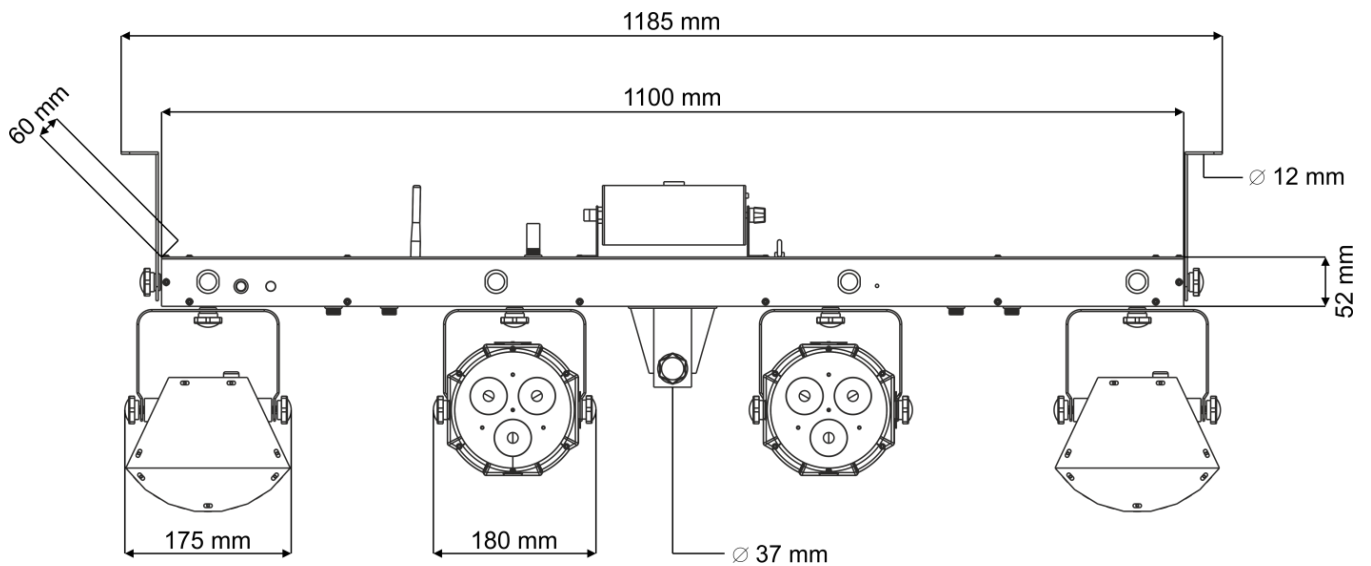
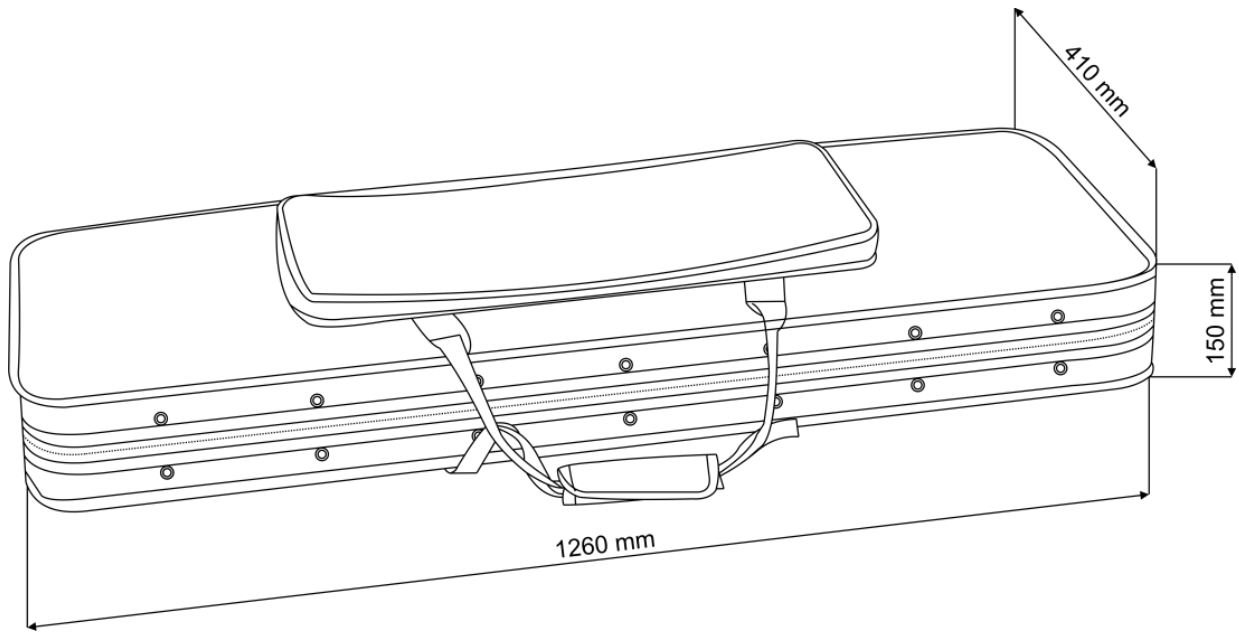
Ontwerp en productspecificaties kunnen zonder voorafgaande berichtgeving gewijzigd worden.



Website: www.Showtec.info
E-mail: service@highlite.nl

Afmetingen







©2015 Showtec