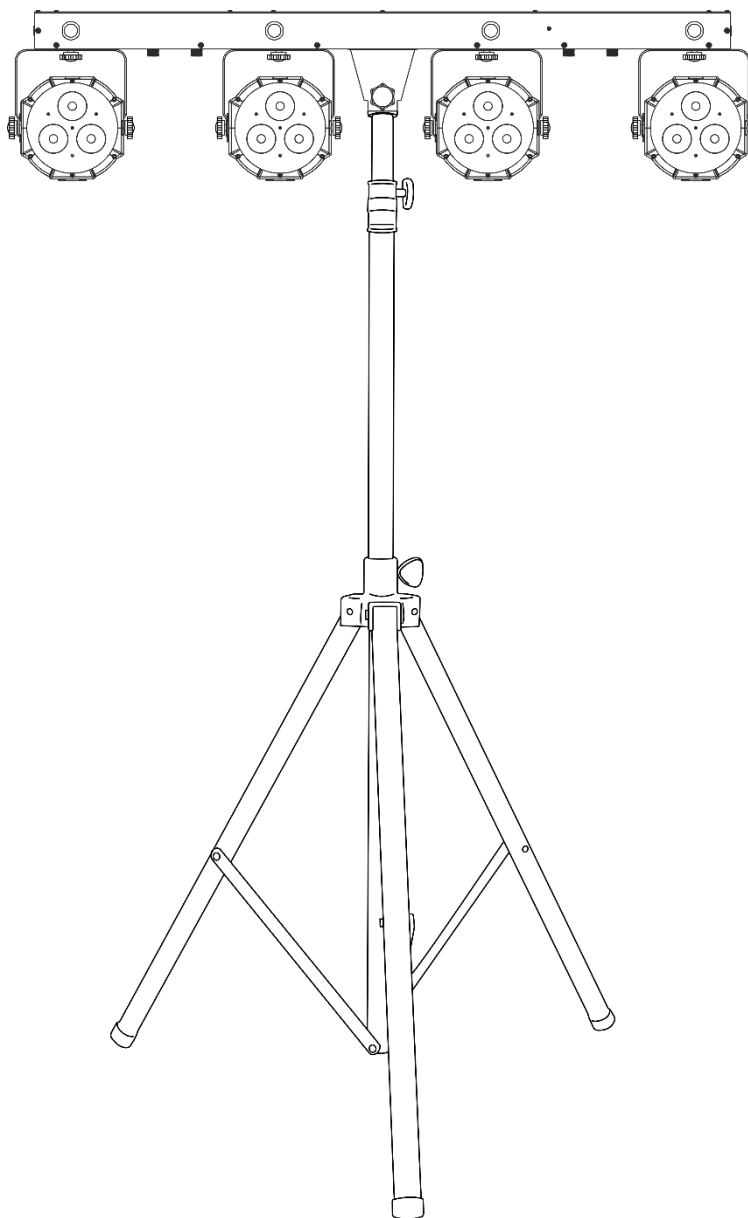




HANDLEIDING



NEDERLANDS

Compact Power Lightset RGB-UV

V1

Bestelcode: 30280

Inhoudsopgave

Waarschuwing	2
Veiligheidsinstructies.....	2
Bepalingen voor het gebruik.....	4
Rigging	4
Aansluiting op de netspanning.....	5
Retourneren	6
Claims.....	6
Beschrijving van het apparaat	7
Overzicht	8
Installatie	8
Instellingen en gebruik	8
Besturingsstanden	9
Eén Compact Power Lightset (automatisch, handmatig)	9
Eén Compact Power Lightset (geluidsgestuurd)	9
Meerdere Compact Power Lightsets (master-slavebesturing)	9
Meerdere Compact Power Lightsets (DMX-besturing)	10
Het koppelen van fixtures	11
Datakabels.....	11
Bedieningspaneel.....	12
Besturingsstand.....	12
DMX-adrestoewijzing.....	12
Menuoverzicht.....	13
Opties hoofdmenu	14
1. Automatische stand.....	14
1.1 PAR-/Derby-stand.....	14
1.2 Mix-stand	14
1.3 Flitsstand	15
2. Geluidsgestuurde stand	15
2.1 PAR-/Derby-stand.....	15
2.2 Mix-stand	15
2.3 Flitsstand	15
3. Handmatige stand	15
4. Master-slavestand	16
5. DMX-stand	16
6. Instellingen	16
7. Gebruik van de voetschakelaar (de voetschakelaar is meegeleverd!)	17
DMX-kanalen	18
4 kanalen.....	18
8 kanalen.....	19
25 kanalen.....	20
Onderhoud	22
De zekering vervangen	22
Problemen oplossen	23
Geen licht.....	23
Geen respons op DMX.....	23
Productspecificaties	25
Afmetingen	26

Waarschuwing



Lees voor uw eigen veiligheid deze handleiding zorgvuldig door voordat u het apparaat voor de eerste keer opstart!

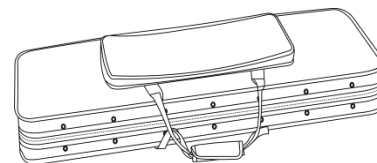
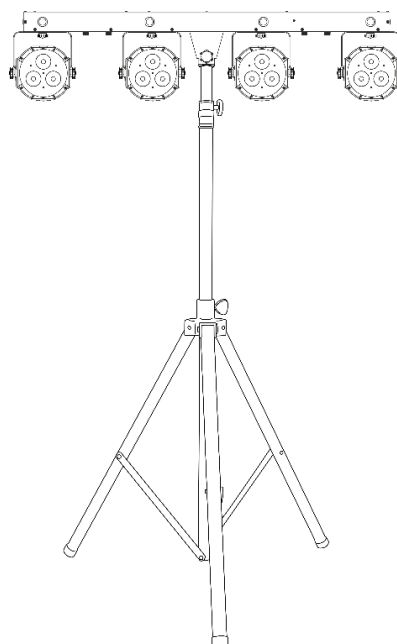


Instructies bij het uitpakken

Pak bij ontvangst van dit product de doos onmiddellijk voorzichtig uit en controleer de inhoud. Controleer of alle onderdelen aanwezig zijn en dat er niets is beschadigd. Als u transportschade aan de onderdelen constateert of als de verpakking onjuist is behandeld, moet u de dealer hier onmiddellijk van op de hoogte brengen en het verpakkingsmateriaal bewaren voor inspectie. Bewaar de doos en alle verpakkingsmaterialen. Als een apparaat naar de fabriek moet worden geretourneerd, is het belangrijk dat het in de originele doos en verpakkingsmateriaal wordt geretourneerd.

Uw levering omvat:

- Showtec Compact Power Lightset RGB-UV
- IEC-voedingskabel (4.70 m)
- 2 stelschroeven
- 2 montagebeugels
- 2 draagkoffers
- Statief
- Gebruikershandleiding



Verwachte levensduur leds

De helderheid van leds neemt in de loop van de tijd af. WARMTE is hierbij cruciaal en leidt tot een snellere achteruitgang. Wanneer leds in clusters worden geplaatst, worden ze warmer dan wanneer ze individueel of in optimale omstandigheden worden geplaatst. Hierdoor zal de levensduur van de leds aanzienlijk korter zijn wanneer ze op vol vermogen worden gebruikt. Indien een lange levensduur de prioriteit heeft, moet u voor lagere bedrijfstemperaturen zorgen. U kunt hierbij denken aan het verlagen van de omgevingstemperatuur of de intensiteit van de projectie.



LET OP!

Houd dit apparaat uit de buurt van regen en vocht!
Trek de stekker uit het stopcontact voordat u de behuizing opent!



Veiligheidsinstructies

Iedereen die betrokken is bij de installatie, het gebruik en het onderhoud van dit apparaat moet:

- gekwalificeerd zijn
- de instructies in deze handleiding volgen



LET OP! Wees voorzichtig bij wat u doet.
De hoge spanning op de kabels kan leiden tot
gevaarlijke elektrische schokken bij aanraking!



Voordat u het apparaat voor de eerste keer aanzet, moet u controleren of deze bij het transport niet is beschadigd.

Raadpleeg bij eventuele schade uw dealer en gebruik het apparaat niet.

Om het apparaat in een perfecte conditie te houden en het veilig te kunnen gebruiken, is het van essentieel belang dat de gebruiker de veiligheidsinstructies en de waarschuwingen in deze handleiding navolgt.

Wees ervan bewust dat schade, veroorzaakt door wijzigingen aan het apparaat, niet wordt gedekt door de garantie.

Dit apparaat bevat geen onderdelen die door de gebruiker kunnen worden vervangen. Onderhoud dient alleen door gekwalificeerde technici te worden uitgevoerd.

BELANGRIJK:

De fabrikant is niet aansprakelijk voor schade als gevolg van het niet naleven van de instructies in deze handleiding, of door het aanbrengen van wijzigingen aan het apparaat.

- Zorg ervoor dat de voedingskabel nooit in contact komt met andere kabels! Wees bijzonder voorzichtig met de voedingskabel en alle aansluitingen met netspanning!
- Verwijder nooit waarschuwingen of informatiestickers van het apparaat.
- Dek de aardeaansluiting nooit af.
- Til het apparaat nooit op aan de projectielens, hierdoor kunnen de mechanische onderdelen beschadigen. Pak het apparaat altijd vast bij de transporthandgrepen.
- Plaats geen enkel materiaal over de lens.
- Kijk nooit direct in de lichtbron.
- Laat geen kabels rondslingeren.
- Draai nooit de schroeven van de draaiende gobo los, anders kunt u mogelijk de kogellagers openen.
- Steek geen voorwerpen in de ventilatieopeningen.
- Sluit dit apparaat niet aan op een dimmerpack.
- Schakel het apparaat niet snel achter elkaar aan en uit, dit kan de levensduur van het apparaat verkorten.
- Raak tijdens het gebruik de behuizing van het apparaat niet met blote handen aan (de behuizing wordt erg heet). Laat het apparaat minstens 5 minuten afkoelen voordat u het aanraakt.
- Stel het apparaat niet bloot aan schokken en trillingen. Gebruik geen brute kracht tijdens de installatie of bediening van het apparaat.
- Gebruik het apparaat alleen binnenshuis en voorkom contact met water of andere vloeistoffen.
- Gebruik het apparaat uitsluitend nadat u hebt gecontroleerd of de behuizing goed is afgesloten en of alle schroeven goed zijn vastgedraaid.
- Gebruik het apparaat uitsluitend als u bekend bent met de functies.
- Voorkom blootstelling aan vuur en plaats het apparaat niet in de buurt van ontvlambare vloeistoffen of gassen.
- De behuizing moet tijdens het gebruik gesloten blijven.
- Laat altijd 50 cm ruimte vrij rond het apparaat, zodat de lucht goed kan circuleren.
- Als het apparaat niet in gebruik is of als het moet worden schoongemaakt, moet u de stekker uit het stopcontact halen. Haal altijd de kabel met de stekker uit het stopcontact. Haal de stekker nooit uit het stopcontact door aan het netsnoer te trekken.
- Zorg dat het apparaat niet wordt blootgesteld aan extreme hitte, vocht of stof.
- Zorg ervoor dat de netspanning niet hoger is dan de spanning die op de achterzijde staat vermeld.
- Zorg ervoor dat het netsnoer niet bekneld raakt en gebruik het snoer niet als het is beschadigd. Controleer van tijd tot tijd het apparaat en het netsnoer.
- Als de lens duidelijk is beschadigd, moet deze worden vervangen.

- Als het apparaat is gevallen of een klap heeft opgelopen, moet u onmiddellijk de stekker uit het stopcontact trekken. Laat het apparaat voor gebruik nakijken door een gekwalificeerde technicus.
- Schakel het apparaat niet onmiddellijk in nadat het is blootgesteld aan grote temperatuurschommelingen (bv. na transport). Condens kan het apparaat beschadigen. Laat het apparaat uitgeschakeld op kamertemperatuur komen.
- Stop onmiddellijk met het gebruik van uw Showtec-apparaat als het niet goed werkt. Pak het apparaat zorgvuldig in (bij voorkeur in de oorspronkelijke verpakking) en retourneer het voor reparatie aan uw Showtec-dealer.
- Alleen voor gebruik door volwassenen. De movinghead moet buiten het bereik van kinderen worden gemonteerd. Laat het draaiende apparaat nooit onbeheerd achter.
- Probeer niet de thermostaatschakelaar of de zekeringen te omzeilen.
- Gebruik bij vervanging alleen zekeringen van hetzelfde type en dezelfde klasse.
- De gebruiker is verantwoordelijk voor de juiste plaatsing en gebruik van de Compact Power Lightset. De fabrikant is niet aansprakelijk voor schade als gevolg van misbruik of een onjuiste installatie van dit apparaat.
- Dit apparaat voldoet aan beschermingsklasse I. Het is daarom van essentieel belang dat de geel/groene aansluiting wordt geaard.
- Tijdens de eerste keer opstarten kan er wat rook of een vreemde geur uit het apparaat komen. Dit is normaal en betekent niet automatisch dat het apparaat defect is.
- Reparaties, onderhoud en elektrische aansluitingen dienen uitsluitend te worden uitgevoerd door een gekwalificeerde technicus.
- GARANTIE: Geldig tot één jaar na aankoopdatum.



LET OP! OOGLETSEL!!!
Kijk nooit direct in de lichtbron.
(speciaal gericht aan epileptische patiënten!!!)



Bepalingen voor het gebruik

- Dit apparaat is niet ontworpen voor continu gebruik. Regelmatige onderbrekingen in het gebruik zorgen ervoor dat het apparaat een lange tijd zonder defecten meegaat.
- De afstand tussen de lichtbron en het projectievlak dient minimaal 1 meter te zijn.
- De maximale omgevingstemperatuur $t_a = 40^{\circ}\text{C}$ dient nooit te worden overschreden.
- De relatieve luchtvochtigheid mag niet hoger zijn dan 50%, met een omgevingstemperatuur van 40°C .
- Als dit apparaat gebruikt wordt op een andere wijze dan beschreven in deze handleiding, kan het product beschadigen en zal de garantie vervallen.
- Ieder ander gebruik kan leiden tot gevaren als kortsluiting, brandwonden, elektrische schokken, het ontploffen van lampen, vastlopen enz.

Hierbij brengt u de veiligheid van uzelf en anderen in gevaar!

Rigging

Volg de Europese en nationale richtlijnen met betrekking tot het ophangen van apparatuur (rigging), opzetten van trussen en alle andere veiligheidskwesties.

Voer de installatie niet zelf uit!

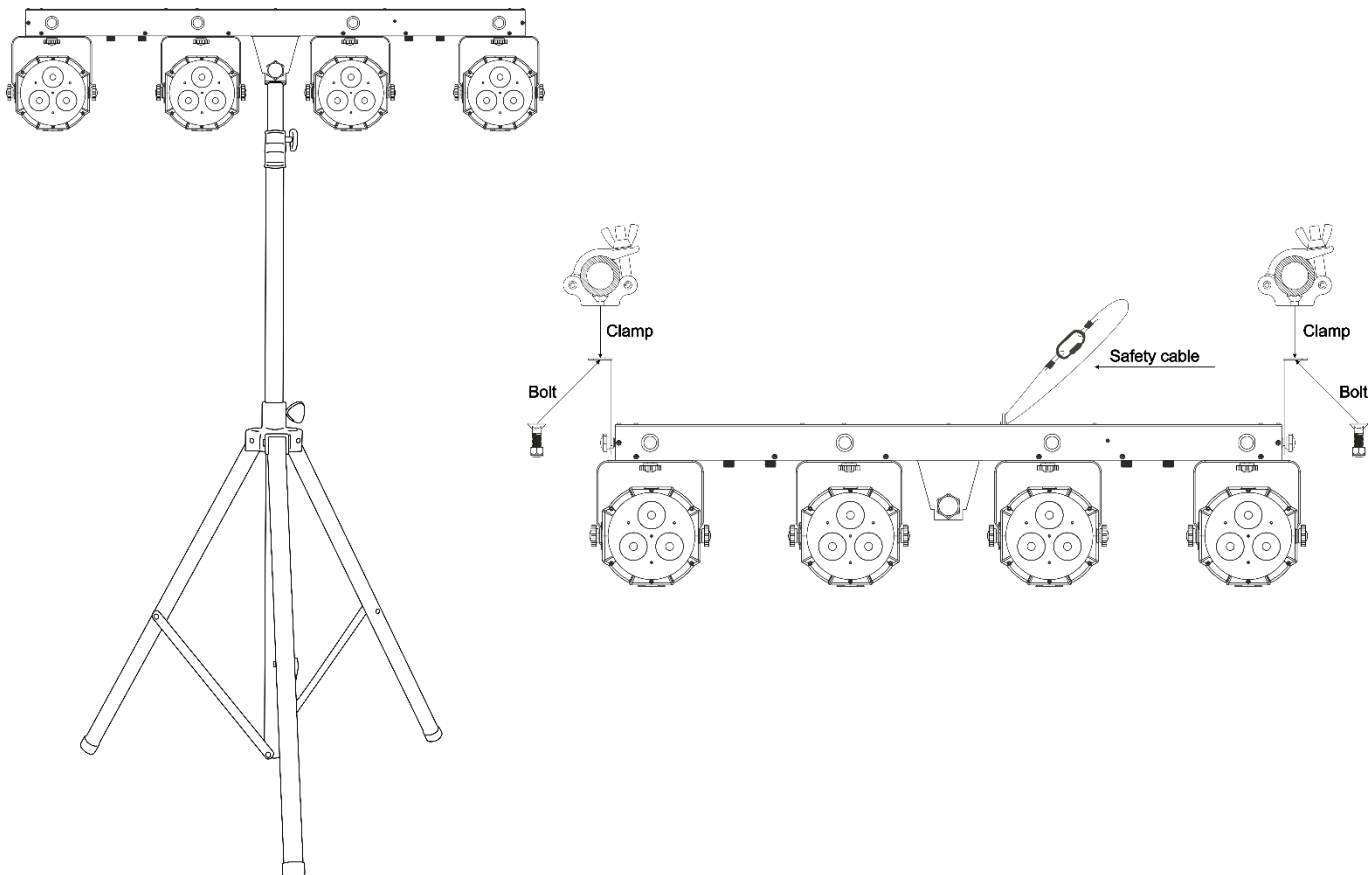
Laat de installatie altijd uitvoeren door gekwalificeerd personeel!

Procedure:

- Als de projector vanaf het plafond of hoge balken naar beneden gebracht wordt, moeten professionele truss-systemen gebruikt worden.
- Gebruik een klem om de projector met de montagebeugel aan het truss-systeem te bevestigen.
- De projector mag nooit vrij rondhangen.
- De installatie moet altijd beveiligd worden met een veiligheidsvoorziening, zoals een vangnet of een

veiligheidskabel.

- Bij het ophangen, aftuigen of onderhoud van de projector moet u er altijd voor zorgen dat de ruimte onder de plaats van installatie niet te betreden is door onbevoegden.



De Compact Power Lightset RGB-UV kan met montagebeugels op een wand worden bevestigd of op een statief gemonteerd.

Onjuiste installatie kan ernstig letsel en schade aan eigendommen veroorzaken!

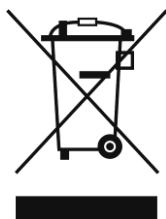
Aansluiting op de netspanning

Sluit het apparaat met de stekker aan op de netspanning.

Let er altijd op dat de juiste kleur kabel op de juiste plaats aangesloten wordt.

Internationaal	EU-kabel	VK-kabel	VS-kabel	Pen
L	BRUIN	ROOD	GEEL/KOPER	FASE
N	BLAUW	ZWART	ZILVER	NEUTRAAL
	GEEL/GROEN	GROEN	GROEN	BESCHERMAARDE

Zorg ervoor dat het apparaat altijd goed is geaard!





Retourneren



Geretourneerde handelswaar moet voldoende gefrankeerd en in de originele verpakking worden verzonden. Verzending onder rembours of via een antwoordnummer is niet mogelijk. De verpakking moet duidelijk zijn voorzien van het retournummer (RMA-nummer). Geretourneerde producten zonder retournummer worden geweigerd. Highlite zal aldus geretourneerde goederen of eventuele aansprakelijkheid niet accepteren. Bel Highlite op +31-455667723 of stuur een e-mail naar aftersales@highlite.com en vraag een retournummer aan voordat u het apparaat verstuurt. Zorg dat u het modelnummer, serienummer en een korte beschrijving van de reden voor het retourneren bij de hand hebt. Verpak het apparaat goed, schade tijdens verzending als gevolg van ondeugdelijke verpakking komt voor rekening van de klant. Highlite behoudt zich het recht voor naar eigen goeddunken product(en) te repareren of te vervangen. Als suggestie willen we aangeven dat een stevige verpakking zoals gebruikt door UPS, of een dubbelwandige doos altijd een veilige keuze is.

Let op: Als u een retournummer ontvangt, noteer dan volgende informatie en sluit die bij in de doos:

- 01) Uw naam
- 02) Uw adres
- 03) Uw telefoonnummer
- 04) Een korte beschrijving van het probleem

Claims

De klant is verplicht om de geleverde goederen onmiddellijk na ontvangst te controleren op tekortkomingen en/of zichtbare gebreken, of deze controle uit te voeren na aankondiging dat de goederen ter beschikking staan. Schade die optreedt tijdens de verzending valt onder de verantwoordelijkheid van de pakketdienst en de schade moet daarom bij ontvangst van de handelswaar aan de koerier worden gemeld.

Het is de verantwoordelijkheid van de klant om transportschade te melden en te claimen bij de pakketdienst. Transportschade moet binnen één dag na ontvangst van de verzending bij ons worden gemeld.

Eventuele retourzendingen moeten altijd gefrankeerd worden verzonden. De retourzending moet vergezeld gaan van een brief met de reden voor retourzending. Onvoldoende gefrankeerde retourzendingen worden geweigerd, tenzij anders schriftelijk overeengekomen.

Klachten die op ons betrekking hebben, moeten binnen tien werkdagen na ontvangst van de factuur schriftelijk of per fax worden ingediend. Na deze periode worden klachten niet meer in behandeling genomen.

Klachten worden alleen in behandeling genomen als de klant tot dusver aan alle voorwaarden van de overeenkomst heeft voldaan, ongeacht de overeenkomst waaruit deze verplichting kan worden afgeleid.

Beschrijving van het apparaat

Funcies

De Compact Power Lightset RGB-UV is een verlichtingsset die een traditionele verlichting combineert met extra effecten. Met 4 ledstroboscopen kunt u extra effecten toevoegen aan uw shows. Daarnaast zijn de parcans voorzien van UV-leds voor het creëren van spannende blacklight-effecten.

U kunt de Compact Power Lightset RGB-UV besturen met DMX en de speciale meegeleverde voetschakelaar. Ook worden een draagtas en standaard meegeleverd.

- Ingangsspanning: 100-240 V, 60/50 Hz
- Stroomverbruik: 45W
- Ingebouwde stroboscoop- en UV-leds voor extra effecten
- Besturingsstanden: Automatisch afspelen, handmatige stand, geluidsgestuurd, master/slave, DMX
- Geluidsgestuurd via ingebouwde microfoon
- DMX-bestuurd met DMX-regelaar
- DMX-standen: 4, 8, 25 kanalen
- Helder 4-cijferig leddisplay voor een gemakkelijk instellen
- Sterke metalen behuizing
- Lichtbron:
 - Stroboscoop: 4x 1 W wit
0 – 18Hz
Stroom 300 mA
- Ledspot: 4-in-1 RGB-UV-leds
 - Lux op 2m: 1205
 - Kleuren: RGB-UV
 - Vermogen: 6 x 8 W 4-in-1
 - Stroom: 350 mA
- Stralingshoek: 15°
- Voedingsaansluiting: IEC 100-240V (IN en OUT)
- Data-aansluiting: 3-polige XLR (IN/OUT)
- Koeling: Convector (geen ventilatoren) dus geen geluidshinder
- Bedrijfstemperatuur: -10°C tot +40°C
- Frequentie voetschakelaar: 433 MHz
- Ongehinderd bereik voetschakelaar: 30 m
- Zekering 1,5L/250V
- Afmetingen: 1032 x 457 x 145 mm (LxBxH) (excl. statief)
- Gewicht: 4,9 kg (excl. statief)
- Inbegrepen: draadloze voetcontroller, 2 stelschroeven, 2 montagebeugels, draagkoffers IEC-voedingskabel, statief

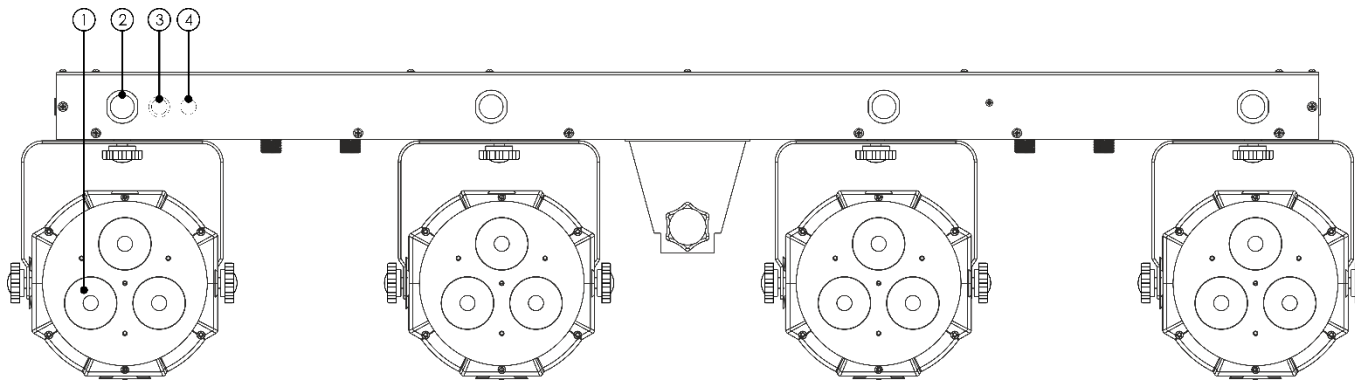
Statief

- Hoogte: 1,25 – 2,5 m
- Voetruimte: 1.0 m
- Gewicht: 3.2 kg

Optionele accessoires

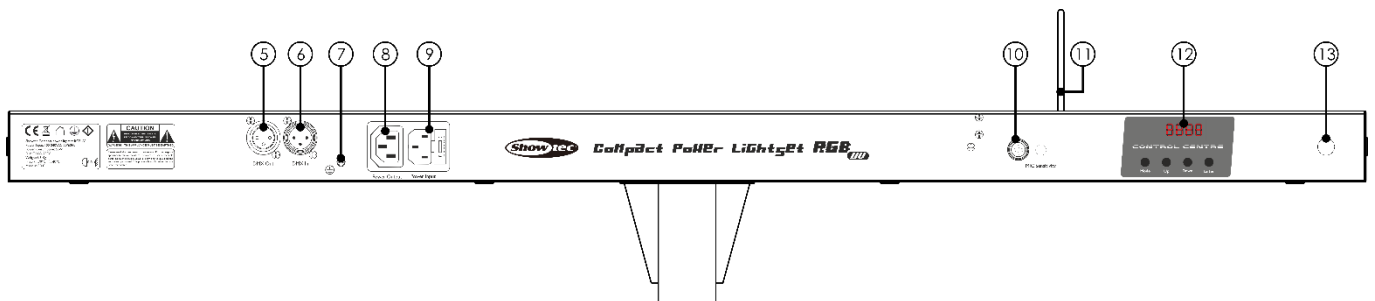
V23GA 12V-batterij voor afstandsbedieningen, ordercode SPAC0000

Overzicht



Afb. 01

- 01) 4-in-1 RGB-UV-leds
- 02) 4x 1 W wit
- 03) Ingebouwde microfoon
- 04) IR-sensor



Afb. 02

- 05) 3-polige DMX-signaalaansluiting OUT
- 06) 3-polige DMX-signaalaansluiting IN
- 07) Aardeaansluiting
- 08) IEC-voedingsaansluiting 100-240 V OUT
- 09) IEC-voedingsaansluiting 100-240V IN + zekering 1,5L/250V
- 10) Audiogevoeligheid
- 11) WDMX-antenne voor draadloze voetschakelaar
- 12) 4-cijferige leddisplay en besturingsknoppen
- 13) IR-sensor

Installatie

Verwijder alle verpakkingsmaterialen van de Compact Power Lightset RGB-UV. Controleer of alle schuimplastic en opvulmaterialen zijn verwijderd. Sluit alle kabels aan.

Steek de stekker niet in het stopcontact tot het gehele systeem goed is opgesteld en aangesloten.

Haal altijd de stekker uit het stopcontact voordat u het apparaat schoonmaakt of reparaties uitvoert.

Schade als gevolg van het niet naleven van deze instructie valt niet onder de garantie.

Instellingen en gebruik

Volg de onderstaande aanwijzingen aangezien deze betrekking hebben op de besturingsstand van uw voorkeur.

Voordat u de stekker in het stopcontact steekt, moet u altijd controleren of de netspanning overeenkomt met de specificaties van het product. Gebruik een product dat bedoeld is voor 120 V niet op een netspanning van 230 V, of omgekeerd.

Sluit het apparaat aan op het stopcontact. Het apparaat kan geluidsgestuurd worden aangezien het is uitgerust met een ingebouwde microfoon.

Besturingsstanden

Er zijn 5 standen:

- Automatische stand
- Handmatige besturing (statische-kleurenstand)
- Geluidsgestuurd
- Master/slave
- DMX Address (DMX-adres)

Eén Compact Power Lightset (automatisch, handmatig)

- 01) Bevestig het apparaat aan een stevige truss. Laat minstens 1 meter vrij aan alle kanten voor een goede luchtcirculatie.
- 02) Gebruik altijd een veiligheidskabel (bestelnummer 70140 / 70141).
- 03) Steek de stekker van de voedingskabel in een passend stopcontact.
- 04) Als de Compact Power Lightset niet is aangesloten via een DMX-kabel, dan werkt deze als een standalone-apparaat.
- 05) Zie pagina 14-15 voor meer informatie over de automatische en handmatige stand.

Eén Compact Power Lightset (geluidsgestuurd)

- 01) Bevestig het apparaat aan een stevige truss. Laat minstens 1 meter vrij aan alle kanten voor een goede luchtcirculatie.
- 02) Gebruik altijd een veiligheidskabel (bestelnummer 70140 / 70141).
- 03) Steek de stekker van de voedingskabel in een passend stopcontact.
- 04) Als de Compact Power Lightset niet is aangesloten via een DMX-kabel, dan werkt deze als een standalone-apparaat.
- 05) Zie pagina 15 voor meer informatie over de geluidsgestuurde stand.

Meerdere Compact Power Lightsets (master-slavebesturing)

- 01) Bevestig het apparaat aan een stevige truss. Laat minstens 1 meter vrij aan alle kanten voor een goede luchtcirculatie.
- 02) Gebruik altijd een veiligheidskabel (bestelnummer 70140 / 70141).
- 03) Steek de stekker van de voedingskabel in een passend stopcontact.
- 04) Gebruik een 3-polige XLR-kabel om de Compact Power Lightset aan te sluiten.

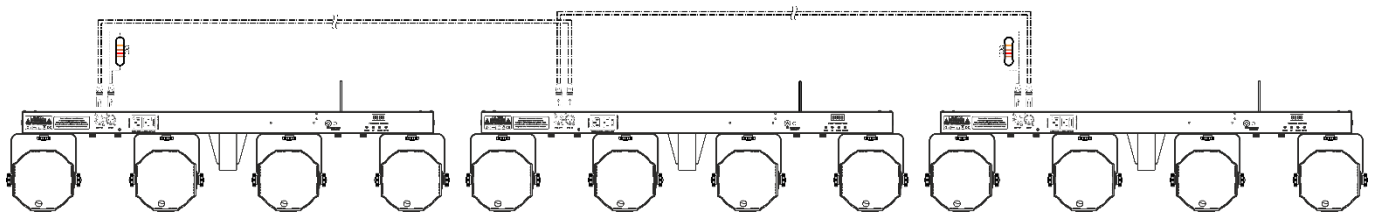
De pennen:



- 01) Aarde
- 02) Signaal (-)
- 03) Signaal (+)

- 05) Koppel de apparaten aan elkaar zoals getoond in Afb. 02. Sluit een DMX-signaalkabel van de 'DMX out' van het eerste apparaat aan op de aansluiting 'DMX in' van het tweede apparaat. Herhaal dit proces voor het koppelen van het tweede, derde en vierde apparaat. U kunt dezelfde functies gebruiken op het masterapparaat, zoals beschreven op pagina's 14-15 (ingebouwd, automatisch of geluidsgestuurd). Dit betekent dat u op het masterapparaat de door u gewenste stand instelt en alle slaves hetzelfde zullen reageren als het masterapparaat.

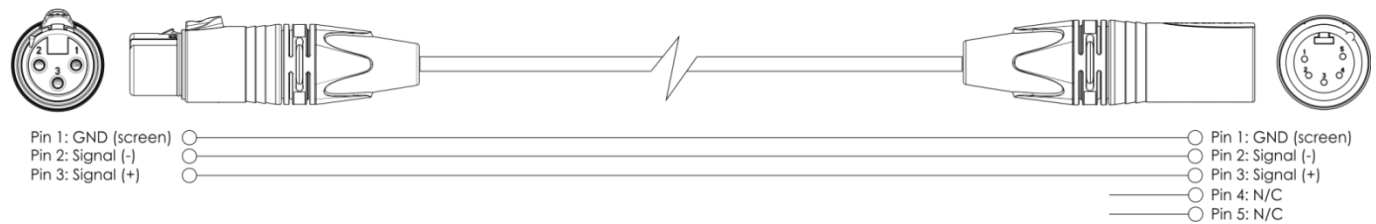
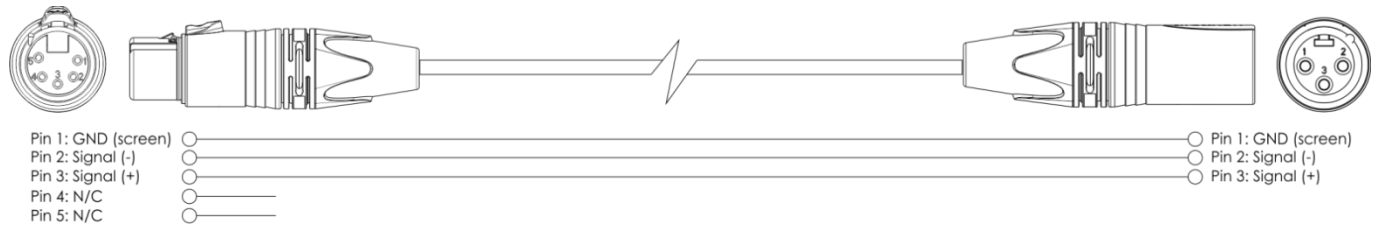
Master-slaveopstelling meerdere Compact Power Lightsets



Afb. 02

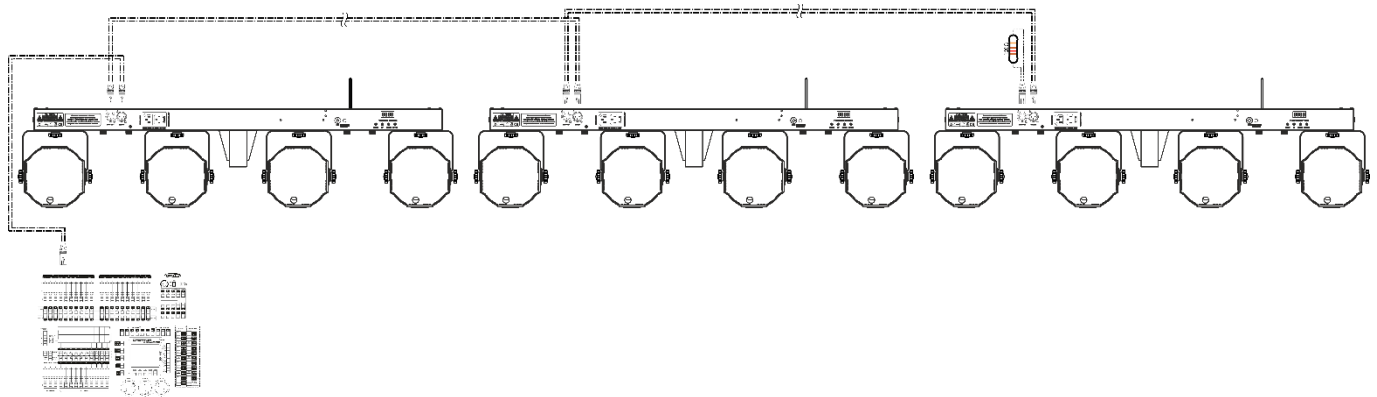
Meerdere Compact Power Lightsets (DMX-besturing)

- 01) Bevestig het apparaat aan een stevige truss. Laat minstens 1 meter vrij aan alle kanten voor een goede luchtcirculatie.
- 02) Gebruik altijd een veiligheidskabel (bestelnummer 70140 / 70141).
- 03) Steek de stekker van de voedingskabel in een passend stopcontact.
- 04) Gebruik een 3-polige XLR-kabel om de Compact Power Lightsets en andere apparaten aan te sluiten.



- 05) Koppel de apparaten aan elkaar zoals getoond in Afb. 03. Sluit een DMX-signaalkabel van de 'DMX out' van het eerste apparaat aan op de aansluiting 'DMX in' van het tweede apparaat. Herhaal dit proces voor het koppelen van het tweede, derde en vierde apparaat.
- 06) Sluit de voedingskabel aan: Steek het netsnoer in de IEC-aansluiting van elk van de apparaten, steek vervolgens het andere uiteinde van het netsnoer in een passend stopcontact, te beginnen bij het eerste apparaat. Steek de stekker niet in het stopcontact tot het gehele systeem goed is opgesteld en aangesloten.

DMX-opstelling voor meerdere Compact Power Lightsets



Afb. 03

Let op: Sluit alle kabels aan voordat de stekker in het stopcontact wordt gestoken

Het koppelen van fixtures

Voor het afspelen van lichtshows op één of meerdere fixtures met een DMX-512-controller of het afspelen van gesynchroniseerde shows op twee of meerdere fixtures in een master-slaveopstelling hebt u een seriële datalink nodig. Het gecombineerde aantal benodigde kanalen voor alle fixtures op een seriële datalink bepaalt het aantal fixtures dat de datalink kan aansturen.

Belangrijk: Fixtures op een seriële datalink moeten in een enkele lijn aan elkaar worden gekoppeld. Om te voldoen aan de EIA-485-norm mogen er niet meer dan 30 apparaten worden aangesloten op een enkele datalink. Het aansluiten van meer dan 30 fixtures op een enkele datalink zonder gebruik te maken van een optisch geïsoleerde DMX-splitter kan leiden tot interferentie op het digitale DMX-signaal.



Aanbevolen maximale afstand voor DMX-datalink: 100 meter

Aanbevolen maximumaantal fixtures op een DMX-datalink: 30 fixtures

Maximaal aanbevolen aantal fixtures op een voedingslink: 5 fixtures op 100V

Maximaal aanbevolen aantal fixtures op een voedingslink: 9 fixtures op 240V

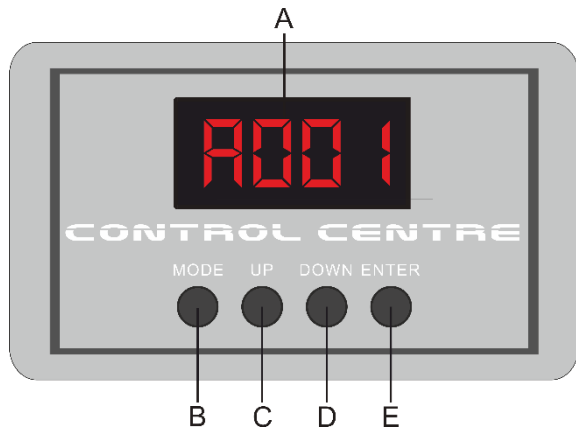
Datakabels

Voor het koppelen van fixtures hebt u datakabels nodig. U kunt door DAP Audio gecertificeerde DMX-kabels direct bestellen bij de dealer/distributeur, of deze zelf maken. Als u ervoor kiest uw eigen kabels te maken, moet u datakabels gebruiken met een hoge signaalkwaliteit die minder gevoelig zijn voor elektromagnetische interferentie.

Door DAP Audio gecertificeerde DMX-datakabels

- DAP-audiokabel voor veelzijdig gebruik, gebalanceerd. XLR/M 3 p. > XLR/F 3 p. **Bestelcode** FL01150 (1,5 m.), FL013 (3 m.), FL016 (6 m.), FL0110 (10 m.), FL0115 (15 m.), FL0120 (20 m.).
- DAP Audiokabel voor de veeleisende gebruiker, met uitzonderlijke geluidskwaliteit en een stekker gemaakt door Neutrik®. **Bestelcode** FL71150 (1,5 m.), FL713 (3 m.), FL716 (6 m.), FL7110 (10 m.).

Bedieningspaneel



- A) Leddisplay
- B) Knop MODE (Stand)
- C) Knop UP (Omhoog)
- D) Knop DOWN (Omlaag)
- E) Knop ENTER

Afb. 04

Besturingsstand

De fixtures worden individueel aangestuurd via een datalink en aangesloten op de controller. De apparaten reageren op het DMX-sigitaal uit de controller (als u het DMX-adres selecteert en opslaat, toont de controller de volgende keer het opgeslagen DMX-adres).

DMX-adrestoewijzing

Met het bedieningspaneel op de voorkant van de voet kunt u het DMX-fixtureadres toewijzen. Dit is het eerste kanaal waarmee de Compact Power Lightset zal reageren op de controller.

Merk op dat het apparaat beschikt over **25** kanalen als u de controller gebruikt.

Zorg dat u de DMX-adressen goed instelt als u meerdere Compact Power Lightsets gebruikt.

Het DMX-adres van de eerste Compact Power Lightset dient daarom **1 (d001)** te zijn, het DMX-adres van de tweede Compact Power Lightset moet **1+25=26 (d026)** zijn, het DMX-adres van de derde Compact Power Lightset **26+25=51 (d051)**, enz.

Voorkom overlappende kanalen, om elke Compact Power Lightset RGB-UV correct aan te kunnen sturen.

Als er twee of meer Compact Power Lightsets hetzelfde adres hebben, zullen deze hetzelfde werken.

Besturing:

Nadat u een adres hebt toegewezen aan alle Compact Power Lightset-fixtures, kunt u beginnen deze te gebruiken via uw verlichtingscontroller.

Let op: Na het inschakelen detecteert de Compact Power Lightset automatisch of er DMX 512-data wordt ontvangen. Als er geen dataontvangst via de DMX-ingang is, gaat de **led** op het bedieningspaneel niet knipperen.

De oorzaak van het probleem is mogelijk:

- De XLR-kabel van de controller is niet aangesloten op de ingang van de Compact Power Lightset.
- De controller is uitgeschakeld of defect, de kabel of de aansluiting is defect of de signaalkabels in de invoerstekker zijn omgewisseld.

Let op: U moet een XLR-eindplug (met 120 Ohm) in de laatste fixture plaatsen voor een goede gegevenstransmissie over de DMX-datalink.

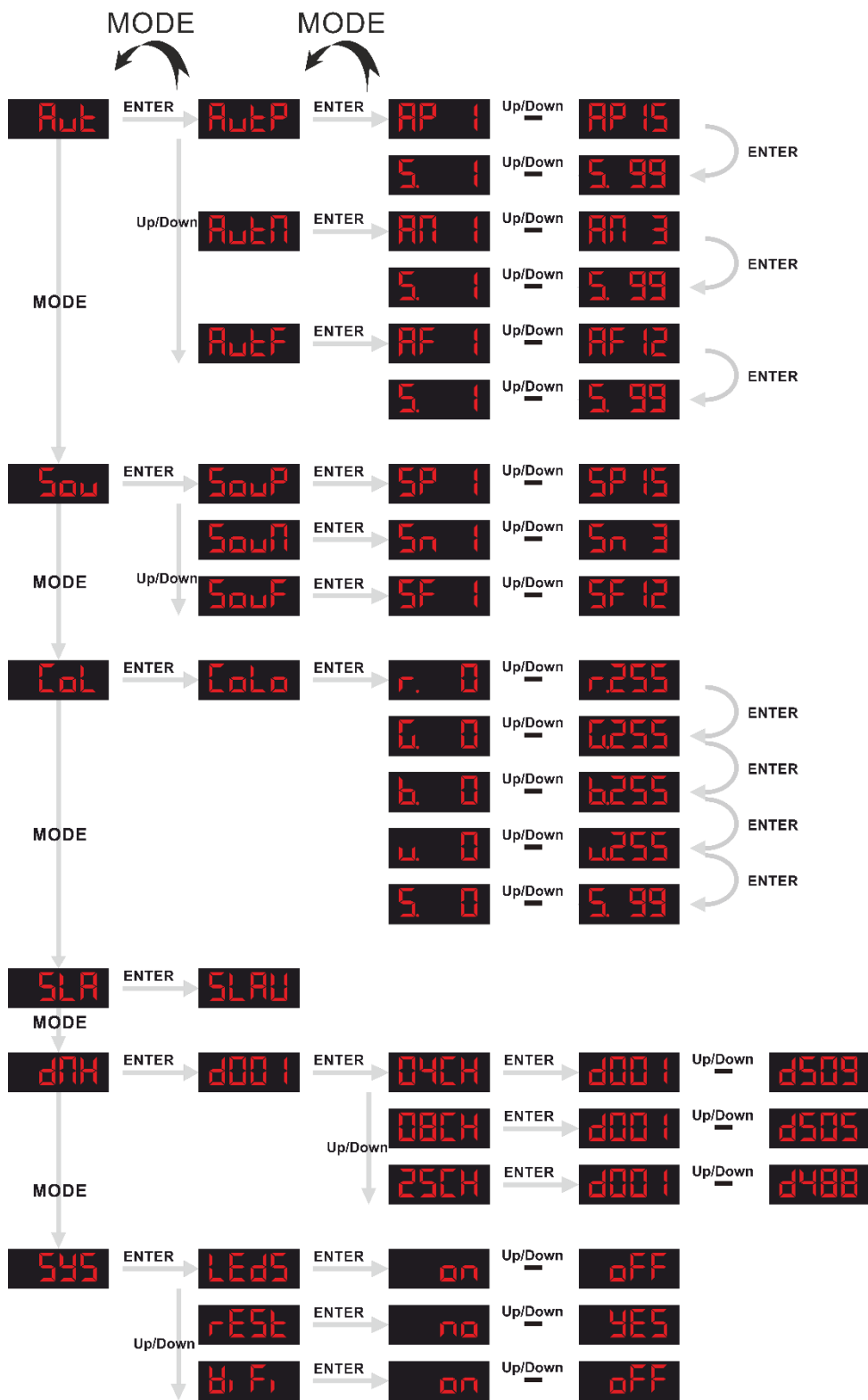
Weergave uit na 10 seconden

Het display wordt uitgeschakeld als er langer dan 10 seconden geen knop wordt ingedrukt.

Om het display te laten oplichten moet u op de knop MODE, UP, DOWN of ENTER drukken.

Zodra u de knop indrukt, wordt het display verlicht.

Menuoverzicht



Opties hoofdmenu

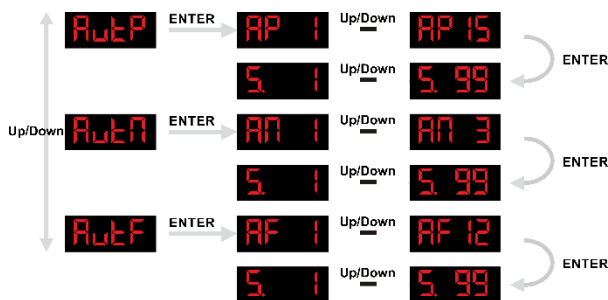
Aut	Automatische stand
Sou	Geluidsgestuurde stand
Col	Handmatige besturing (statische-kleurenstand)
SLA	Master-slavestand
DMX	DMX-512-stand
SYS	Instellingen

U 100 De Compact Power Lightset geeft alleen bij het opstarten het versienummer weer!

1. Automatische stand

In dit menu kunt u de ingebouwde programma's instellen.

- 01) Druk op de knop **MODE** totdat **Aut** op het display wordt weergegeven.
- 02) Druk op de knop **ENTER** om het menu te openen.



- 03) Gebruik de knoppen Up en Down om door de 3 ingebouwde programma's te bladeren.

AutP	PAR-/Derby-stand
AutM	Mix-stand
AutF	Flitsstand

1.1 PAR-/Derby-stand

- 01) Gebruik de knoppen Up en Down om een stand te kiezen **AutP**.
- 02) Druk op de knop **ENTER** om de instellingen te wijzigen.
- 03) Gebruik de knoppen Up en Down om de PAR-/Derby-stand in te stellen tussen **AP 1** ^{Up/Down} **AP 15**.
- 04) Druk op de knop **ENTER** om de instellingen te wijzigen.
- 05) Gebruik de knoppen Up en Down om de stroboscoopsnelheid in te stellen tussen **S 1** ^{Up/Down} **S 99**.

1.2 Mix-stand

- 01) Gebruik de knoppen Up en Down om een stand te kiezen **AutM**.
- 02) Druk op de knop **ENTER** om de instellingen te wijzigen.
- 03) Gebruik de knoppen Up en Down om de Mix-stand in te stellen tussen **AN 1** ^{Up/Down} **AN 3**.
- 04) Druk op de knop **ENTER** om de instellingen te wijzigen.
- 05) Gebruik de knoppen Up en Down om de stroboscoopsnelheid in te stellen tussen **S 1** ^{Up/Down} **S 99**.

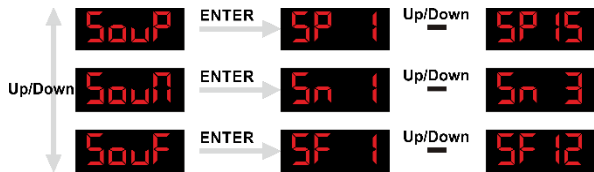
1.3 Flitsstand

- 01) Gebruik de knoppen Up en Down om een stand te kiezen **AutF**.
- 02) Druk op de knop **ENTER** om de instellingen te wijzigen.
- 03) Gebruik de knoppen Up en Down om de Flitsstand in te stellen tussen **AF 1** ^{Up/Down} **AF 12**.
- 04) Druk op de knop **ENTER** om de instellingen te wijzigen.
- 05) Gebruik de knoppen Up en Down om de stroboscoopsnelheid in te stellen tussen **S 1** ^{Up/Down} **S 99**.

2. Geluidsgestuurde stand

Met dit menu kunt u het apparaat instellen op geluidsgestuurd.

- 01) Druk op de knop **MODE** totdat **Sou** op het display wordt weergegeven.
- 02) Druk op de knop **ENTER** om het menu te openen.



- 03) Gebruik de knoppen Up en Down om door de 4 geluidsgestuurde programma's te bladeren.

- SouP** PAR-/Derby-stand
- SouM** Mix-stand
- SouF** Flitsstand

2.1 PAR-/Derby-stand

- 01) Gebruik de knoppen Up en Down om **SouP** te selecteren.
- 02) Druk op de knop **ENTER** om de instellingen te wijzigen.
- 03) Gebruik de knoppen Up en Down om de PAR-/Derby-stand in te stellen tussen **SP 1** ^{Up/Down} **SP 15**.

2.2 Mix-stand

- 01) Gebruik de knoppen Up en Down om **SouM** te selecteren.
- 02) Druk op de knop **ENTER** om de instellingen te wijzigen.
- 03) Gebruik de knoppen Up en Down om de Mix-stand in te stellen tussen **SM 1** ^{Up/Down} **SM 3**.

2.3 Flitsstand

- 01) Gebruik de knoppen Up en Down om **SouF** te selecteren.
- 02) Druk op de knop **ENTER** om de instellingen te wijzigen.
- 03) Gebruik de knoppen Up en Down om de Flitsstand in te stellen tussen **SF 1** ^{Up/Down} **SF 12**.

3. Handmatige besturing (statische-kleurenstand)

Met dit menu kunt u handmatig een gewenste kleur instellen.

- 01) Druk op de knop **MODE** totdat **Col** op het display wordt weergegeven.
- 02) Druk op de knop **ENTER** om het menu **CoLo** te openen.
- 03) Druk op de knop **ENTER** om door de 4 kleuropties te bladeren en de snelheid in te stellen.



- 04) Gebruik de knoppen Up en Down om de waarden te wijzigen.
U kunt rood, groen, blauw en UV combineren om een oneindig bereik aan kleuren te creëren (000-

255).

4. Master-slavestand

- 01) Gebruik de knoppen Up en Down om een stand te kiezen **SLA**.
- 02) Druk op de knop **ENTER** om de Compact Power Lightset in te stellen op **SLAV**.

5. DMX-512-stand

Met dit menu kunt u de DMX-stand selecteren en het DMX-adres instellen.

- 01) Druk op de knop **MODE** totdat **d7H** op het display wordt weergegeven.
- 02) Druk op de knop **ENTER** om het menu **d001** te openen.
- 03) Druk op de knop **ENTER** om het menu te openen.

04CH
08CH
25CH

De Compact Power Lightset heeft 3 verschillende DMX-standen.

- 04) Gebruik de knoppen Up en Down om door de 3 programma's te bladeren.
- 05) Druk op de knop **ENTER** om de DMX-stand te selecteren en het DMX-adres in te stellen.

d001 ^{Up/Down} **d509** Stel het adres in tussen d001-d509 (04CH).
d001 ^{Up/Down} **d505** Stel het adres in tussen d001-d505 (08CH).
d001 ^{Up/Down} **d488** Stel het adres in tussen d001-d488 (25CH).

- 06) Gebruik de knoppen Up en Down om de waarden te wijzigen.

6. Instellingen

Met dit menu kunt u de instellingen invoeren.

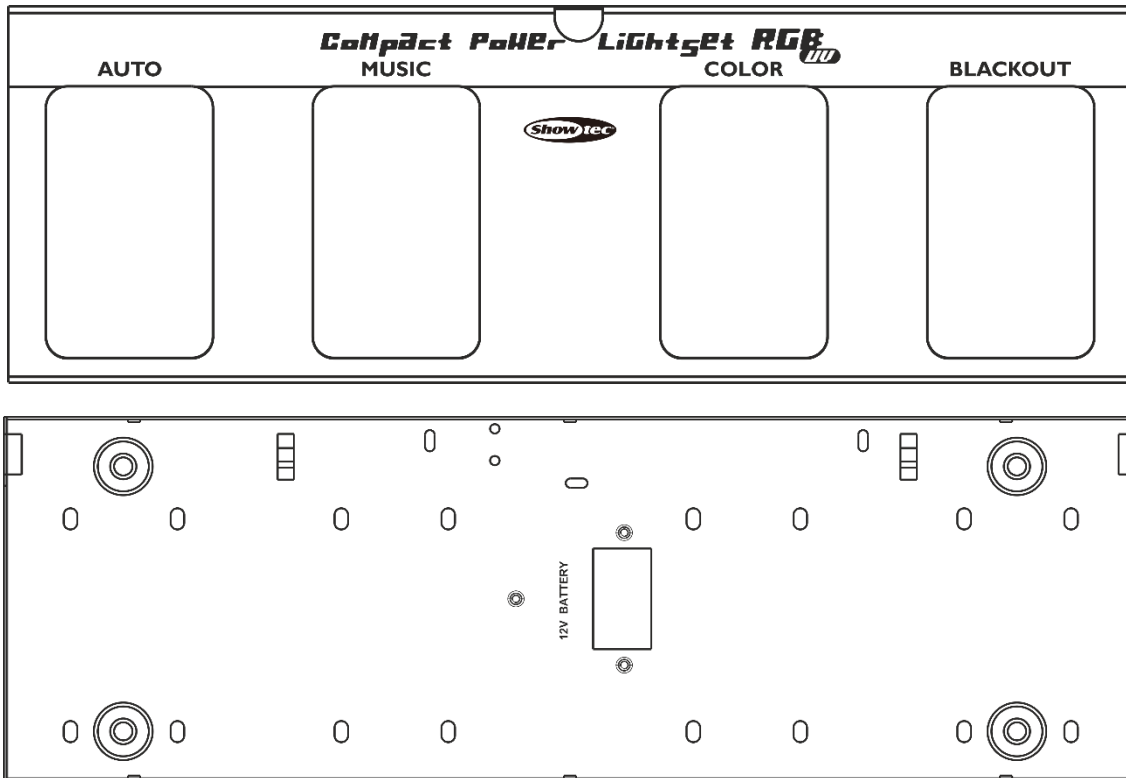
- 01) Druk op de knop **MODE** totdat **595** op het display wordt weergegeven.
- 02) Druk op de knop **ENTER** om het menu te openen.

LED5 Display aan/uit
REST Fabrieksinstellingen herstellen
B.F. Draadloos pedaal aan/uit

- 03) Gebruik de knoppen Up en Down om door de 3 instellingen te bladeren.
- 04) Druk op de knop **ENTER** om de functie Display aan/uit **LED5** te selecteren.
- 05) Gebruik de knoppen Up en Down om de functie Display aan/uit in te stellen **on** ^{Up/Down} **off**.
Als deze functie is ingeschakeld, wordt het scherm na 30 seconde uitgeschakeld.
- 06) Druk op de knop **ENTER** om de fabrieksinstellingen **no** ^{Up/Down} **YES** te selecteren.
- 07) Druk op de knop **ENTER** om te bevestigen.
- 08) Druk op de knop **ENTER** om de functie Draadloos pedaal aan/uit **B.F.** te selecteren.
- 09) Gebruik de knoppen Up en Down om de functie Draadloos pedaal aan/uit in te stellen **on** ^{Up/Down} **off**.

7. Gebruik van de voetschakelaar (de voetschakelaar is meegeleverd!)

- 01) Plaats een V23GA 12V-batterij (ordercode SPAC0000) onderin het voetpedaal.
- 02) Zet de antenne van de voetpedaal rechtop.
- 03) Stap op het pedaal **Auto** om de automatische afspelerstand te activeren.
- 04) Stap op het pedaal **Music** om de geluidsgestuurde stand te activeren.
- 05) Stap op het pedaal **Color** om de kleurenstand te activeren.
- 06) Stap op het pedaal **Blackout** om alle lampen uit te schakelen. Stap nogmaals op het pedaal om de vorige stand te activeren.



Afb. 05

DMX-kanalen**4 kanalen****Kanaal 1 - MIX-show**

0-5	Black-out
6-86	AM01/SM01
87-169	AM02/SM02
170-255	AM03/SM03

Opmerking: als kanaal 1 is ingesteld op black-out, werken kanaal 2 en 3 wel.

Kanaal 2 – PAR-show

0-5	Black-out
6-21	AP01/SP01
22-38	AP02/SP02
39-54	AP03/SP03
55-71	AP04/SP04
72-87	AP05/SP05
88-104	AP06/SP06
105-120	AP07/SP07
121-137	AP08/SP08
138-153	AP09/SP09
154-170	AP10/SP10
171-186	AP11/SP11
187-203	AP12/SP12
204-220	AP13/SP13
221-236	AP14/SP14
237-255	AP15/SP15

Kanaal 3 - FLASH-show

0-5	Black-out
6-25	AF01/SF01
26-46	AF02/SF02
47-66	AF03/SF03
67-87	AF04/SF04
88-107	AF05/SF05
108-128	AF06/SF06
129-148	AF07/SF07
149-169	AF08/SF08
170-189	AF09/SF09
190-210	AF10/SF10
211-230	AF11/SF11
231-255	AF12/SF12

Channel 4 – Afspeelsnelheid

0-250	Afspeelsnelheid langzaam tot snel
251-255	Geluidsgestuurd programma

8 kanalen

Kanaal 1 – Rood (⚠️ Dimmer moet geopend zijn ⚠️)
0-255 Geleidelijke aanpassing rood van 0-100%

Kanaal 2 – Groen (⚠️ Dimmer moet geopend zijn ⚠️)
0-255 Geleidelijke aanpassing groen van 0-100%

Kanaal 3 – Blauw (⚠️ Dimmer moet geopend zijn ⚠️)
0-255 Geleidelijke aanpassing blauw van 0-100%

Kanaal 4 – UV (⚠️ Dimmer moet geopend zijn ⚠️)
0-255 Geleidelijke aanpassing UV van 0-100%

Kanaal 5 – Masterdimmer
0-255 Geleidelijke aanpassing van 0-100%

Kanaal 6 – Stroboscoop
0-250 Flitsfrequentie van langzaam tot snel
251-255 Geluidsgestuurde flitsfrequentie

Kanaal 7 - FLASH-show

0-5	Black-out
6-25	AF01/SF01
26-46	AF02/SF02
47-66	AF03/SF03
67-87	AF04/SF04
88-107	AF05/SF05
108-128	AF06/SF06
129-148	AF07/SF07
149-169	AF08/SF08
170-189	AF09/SF09
190-210	AF10/SF10
211-230	AF11/SF11
231-255	AF12/SF12

Channel 8 – Afspeelsnelheid

0-250	Afspeelsnelheid langzaam tot snel
251-255	Geluidsgestuurd programma

25 kanalen

Kanaal 1 – Rood par 1 (⚠ Dimmer moet geopend zijn ⚠)
0-255 Geleidelijke aanpassing rood van 0-100%

Kanaal 2 – Groen par 1 (⚠ Dimmer moet geopend zijn ⚠)
0-255 Geleidelijke aanpassing groen van 0-100%

Kanaal 3 – Blauw par 1 (⚠ Dimmer moet geopend zijn ⚠)
0-255 Geleidelijke aanpassing blauw van 0-100%

Kanaal 4 – UV par 1 (⚠ Dimmer moet geopend zijn ⚠)
0-255 Geleidelijke aanpassing UV van 0-100%

Kanaal 5 – Stroboscoop par 1
0-250 Flitsfrequentie van langzaam tot snel
251-255 Geluidsgestuurde flitsfrequentie

Kanaal 6 – Rood par 2 (⚠ Dimmer moet geopend zijn ⚠)
0-255 Geleidelijke aanpassing rood van 0-100%

Kanaal 7 – Groen par 2 (⚠ Dimmer moet geopend zijn ⚠)
0-255 Geleidelijke aanpassing groen van 0-100%

Kanaal 8 – Blauw par 2 (⚠ Dimmer moet geopend zijn ⚠)
0-255 Geleidelijke aanpassing blauw van 0-100%

Kanaal 9 – UV par 2 (⚠ Dimmer moet geopend zijn ⚠)
0-255 Geleidelijke aanpassing UV van 0-100%

Kanaal 10 – Stroboscoop par 2
0-250 Flitsfrequentie van langzaam tot snel
251-255 Geluidsgestuurde flitsfrequentie

Kanaal 11 – Rood par 3 (⚠ Dimmer moet geopend zijn ⚠)
0-255 Geleidelijke aanpassing rood van 0-100%

Kanaal 12 – Groen par 3 (⚠ Dimmer moet geopend zijn ⚠)
0-255 Geleidelijke aanpassing groen van 0-100%

Kanaal 13 – Blauw par 3 (⚠ Dimmer moet geopend zijn ⚠)
0-255 Geleidelijke aanpassing blauw van 0-100%

Kanaal 14 – UV par 3 (⚠ Dimmer moet geopend zijn ⚠)
0-255 Geleidelijke aanpassing UV van 0-100%

Kanaal 15 – Stroboscoop par 3
0-250 Flitsfrequentie van langzaam tot snel
251-255 Geluidsgestuurde flitsfrequentie

Kanaal 16 – Rood par 4 (⚠ Dimmer moet geopend zijn ⚠)
0-255 Geleidelijke aanpassing rood van 0-100%

Kanaal 17 – Groen par 4 (⚠ Dimmer moet geopend zijn ⚠)
0-255 Geleidelijke aanpassing groen van 0-100%

Kanaal 18 – Blauw par 4 (⚠ Dimmer moet geopend zijn ⚠)
0-255 Geleidelijke aanpassing blauw van 0-100%

Kanaal 19 – UV par 4 (⚠ Dimmer moet geopend zijn ⚠)
0-255 Geleidelijke aanpassing UV van 0-100%

Kanaal 20 – Stroboscoop par 4
0-250 Flitsfrequentie van langzaam tot snel
251-255 Geluidsgestuurde flitsfrequentie

Kanaal 21 – Masterdimmer
0-255 Geleidelijke aanpassing van 0-100%

Kanaal 22 - MIX-show
0-5 Black-out
6-86 AM01/SM01
87-169 AM02/SM02
170-255 AM03/SM03

Kanaal 23 – PAR-show
0-5 Black-out
6-21 AP01/SP01
22-38 AP02/SP02
39-54 AP03/SP03
55-71 AP04/SP04
72-87 AP05/SP05
88-104 AP06/SP06
105-120 AP07/SP07
121-137 AP08/SP08
138-153 AP09/SP09
154-170 AP10/SP10
171-186 AP11/SP11
187-203 AP12/SP12
204-220 AP13/SP13
221-236 AP14/SP14
237-255 AP15/SP15

Opmerking: als kanaal 22 is ingesteld op black-out, werken kanaal 23 en 24 wel.

Kanaal 24 - FLASH-show
0-5 Black-out
6-25 AF01/SF01
26-46 AF02/SF02
47-66 AF03/SF03
67-87 AF04/SF04
88-107 AF05/SF05
108-128 AF06/SF06
129-148 AF07/SF07
149-169 AF08/SF08

170-189	AF09/SF09
190-210	AF10/SF10
211-230	AF11/SF11
231-255	AF12/SF12

Channel 25 – Afspeelsnelheid

0-250	Afspeelsnelheid langzaam tot snel
251-255	Geluidsgestuurd programma

Opmerking: als kanaal 22 is ingesteld op black-out, werken kanaal 23 en 24 wel.

Onderhoud

De gebruiker moet ervoor zorgen dat veiligheidsgerelateerde en machinetechnische installaties aan het einde van elk jaar worden geïnspecteerd door een expert door middel van een acceptatietest. De gebruiker moet ervoor zorgen dat veiligheidsgerelateerde en machinetechnische installaties jaarlijks worden geïnspecteerd door een gekwalificeerd persoon.

Tijdens de inspectie moeten de volgende punten aandacht krijgen:

- 01) Alle schroeven die gebruikt worden voor de installatie van (delen van) het apparaat moeten stevig worden aangedraaid en mogen geen corrosie vertonen.
- 02) De behuizing, bevestigingspunten en installatiepunten mogen niet zijn vervormd.
- 03) Mechanisch bewegende delen zoals assen, ogen en andere mogen geen sporen van slijtage vertonen.
- 04) De elektrische voedingskabels mogen geen beschadigingen of materiaalmoetheid vertonen.

De Compact Power Lightset RGB-UV is vrijwel onderhoudsvrij. U moet het apparaat echter wel schoon houden.

De lichtopbrengst van het apparaat kan anders sterk verminderen. Trek de stekker uit het stopcontact en veeg de behuizing vervolgens af met een vochtige doek. Het apparaat mag niet worden ondergedompeld. Veeg de lens schoon met glasreiniger en een zachte doek. Gebruik geen alcohol of oplosmiddelen.

De voorste lens dient wekelijks gereinigd te worden, daar rook en vloeistof een aanslag kunnen vormen en de lichtopbrengst sterk kunnen verlagen.

Maak interne onderdelen jaarlijks schoon met een zachte borstel en een stofzuiger.

Houd de aansluitingen schoon. Trek de stekker uit het stopcontact en veeg de DMX- en audio-aansluitingen schoon met een vochtige doek. Zorg dat de aansluitingen volledig droog zijn voordat u apparatuur aansluit op andere apparaten of aan het lichtnet.

De zekering vervangen

Spanningspieken, kortsluitingen of onjuiste voedingsspanning kunnen leiden tot een doorgebrande zekering.

Als de zekering doorbrandt, zal dit product niet meer functioneren. Volg de instructies hieronder, indien dit gebeurt:

- 01) Haal de stekker van het apparaat uit het stopcontact.
- 02) Steek een schroevendraaier met een platte kop in een van de gleuven van het zekeringsklepje. Wrik het klepje voorzichtig open. De zekering komt los.
- 03) Verwijder de gebruikte zekering. Als de zekering bruin of ondoorzichtig is, is deze doorgebrand.
- 04) Plaats de vervangende zekering in de houder. Plaats het luikje. Zorg ervoor dat u een zekering van hetzelfde type en dezelfde klasse gebruikt. Zie het productspecificatielabel voor meer informatie.

Problemen oplossen

Geen licht

Deze gids is bedoeld voor het oplossen van eenvoudige problemen.

Als een probleem optreedt, moet u de onderstaande stappen in de aangegeven volgorde uitvoeren tot een oplossing is gevonden. Als het apparaat weer goed werkt, hoeft u de volgende stappen niet uit te voeren.

Als het apparaat niet goed werkt, moet de reparatie door een technicus worden uitgevoerd.

Respons: Verdienk drie mogelijke probleemgebieden: de voeding, de leds, de zekering.

- 01) Voeding. Controleer of het apparaat is aangesloten op een geschikt stopcontact.
- 02) De leds. Retourneer de Compact Power Lightset RGB-UV naar uw Showtec-dealer.
- 03) De zekering. Vervang de zekering. Zie pagina 22 voor het vervangen van de zekering.
- 04) Steek de stekker weer in het stopcontact als al het bovenstaande in orde lijkt.
- 05) Als u niet kunt bepalen waar de oorzaak van het probleem zit, mag u de Compact Power Lightset RGB-UV niet openen. Dit kan het apparaat beschadigen en de garantie zal hierdoor vervallen.
- 06) Retourneer het apparaat naar uw Showtec-dealer.

Geen respons op DMX

Respons: Zoek de fout in de DMX-kabel of -aansluitingen, een defect in de controller of een storing in de DMX-kaart van het apparaat.

- 01) Controleer de DMX-instelling. Zorg ervoor dat de DMX-adressen in orde zijn.
- 02) Controleer de DMX-kabel: Haal de stekker van het apparaat uit het stopcontact, vervang de DMX-kabel en steek de stekker vervolgens weer in het stopcontact. Probeer uw DMX-besturing opnieuw.
- 03) Bepaal of de fout in de controller of het lichteffectapparaat zit. Werkt de controller goed met andere DMX-producten? Zo niet, dan verstuurt u de controller voor reparatie. Zo ja, dan neemt u de DMX-kabel en het apparaat mee naar een gekwalificeerde technicus.

Probleem	Mogelijke oorzaken	Oplossing
Een of meerdere fixtures werken helemaal niet	De fixture staat niet onder spanning	<ul style="list-style-type: none"> Controleer of de voeding is ingeschakeld en de kabels zijn aangesloten
	De primaire zekering is doorgebrand	<ul style="list-style-type: none"> Vervang de zekering
De fixtures kunnen worden gereset, maar reageren slecht of helemaal niet op de controller	De controller is niet aangesloten.	<ul style="list-style-type: none"> Sluit de controller aan.
	De 3-polige XLR Out van de controller komt niet overeen met de XLR Out van de eerste fixture aan de koppeling (d.w.z. het signaal is omgekeerd)	<ul style="list-style-type: none"> Sluit een fase-omkeerkabel aan op de controller en de eerste fixture op de link
De fixtures kunnen gereset worden, maar enkele reageren slecht of helemaal niet op de controller	Veel interferentie in het signaal	<ul style="list-style-type: none"> Controleer de kwaliteit van het signaal. Als deze veel lager is dan 100 procent, dan kan het probleem zitten in een slechte datalink-aansluiting, gebroken kabels of kabels van slechte kwaliteit, een ontbrekende eindplug of een defecte fixture die stoort op de lijn
	Slechte datalinkaansluiting	<ul style="list-style-type: none"> Controleer de aansluitingen en de kabels. Corrigeer de slechte aansluitingen. Repareer of vervang beschadigde kabels
	De datalink heeft geen 120Ohm-eindplug	<ul style="list-style-type: none"> Plaats een eindplug in de uitgang van de laatste fixture op de lijn
	Onjuiste adrestoewijzing van de fixtures	<ul style="list-style-type: none"> Controleer de adrestoewijzing
	Eén van de fixtures is defect en stoort de datatransmissie op de link	<ul style="list-style-type: none"> Bypass één fixture per keer totdat de normale werking is hersteld: ontkoppel beide aansluitingen en steek de stekkers in elkaar Laat de defecte fixture nakijken door een gekwalificeerde technicus
	De 3-polige XLR Out op de fixtures komt niet overeen (pennen 2 en 3 omgedraaid).	<ul style="list-style-type: none"> Sluit een fase-omkeerkabel aan tussen de fixtures of verwissel pennen 2 en 3 in de fixture die niet goed werkt
Geen licht of lamp valt met tussenpozen uit	De fixture is te heet	<ul style="list-style-type: none"> Laat de fixture afkoelen Maak de ventilator schoon Zorg dat de ventilatieopeningen in het besturingspaneel en de voorste lens niet geblokkeerd worden Zet de airconditioning kouder
	Leds beschadigd	<ul style="list-style-type: none"> Ontkoppel de fixture en retourneer deze aan uw dealer
	De instellingen voor de voeding komen niet overeen met de plaatselijke netspanning en -frequentie	<ul style="list-style-type: none"> Ontkoppel de fixture. Controleer de instellingen en corrigeer eventuele fouten

Productspecificaties

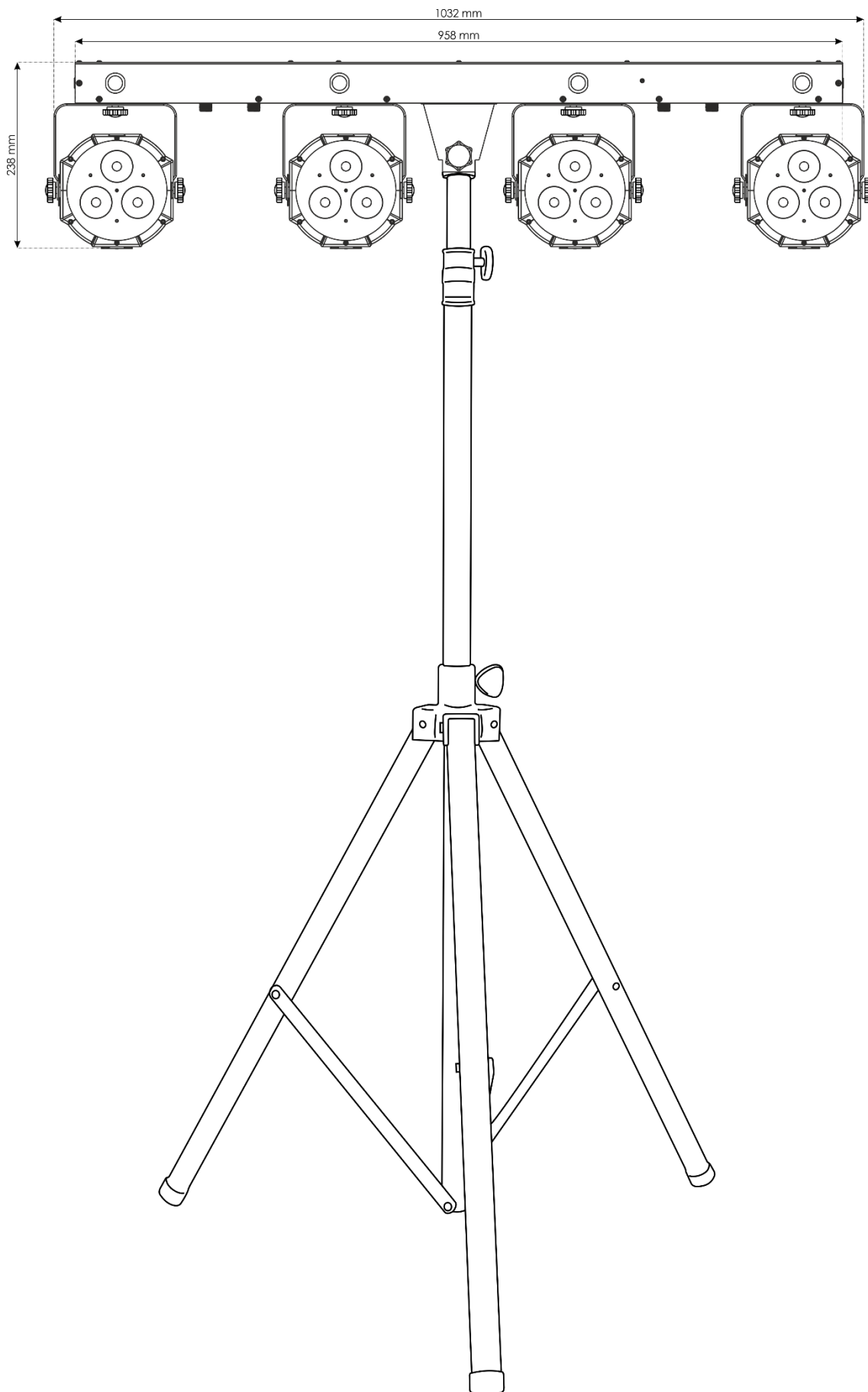
Model:	Compact Power Lightset RGB-UV
Ingangsspanning:	AC 100-240 V, 60/50 Hz
Continu vermogen:	45W
Zekering:	1,5L/250V
Afmetingen:	1032 x 457 x 145 mm (LxBxH) (excl. statief)
Gewicht:	4,9 kg (excl. statief)
Gebruik en programmeren:	
Installatie en adrestoewijzing:	Heldere 4-cijferige leddisplay voor een gemakkelijke installatie
Voedingsaansluiting:	IEC-ingang en -uitgang
DMX-standen:	4, 8, 25 kanalen
Signaalingang:	3-polige DMX-signaalaansluiting IN
Signaaluitgang:	3-polige DMX-signaalaansluiting OUT
Signaalpen OUT:	Pen 1 aarde, pen 2 (-), pen 3 (+)
Elektromechanische effecten:	
Besturingsstanden:	Automatisch afspelen, handmatige stand, geluidsgestuurd, master/slave, DMX
Geluidsgestuurd:	Via ingebouwde microfoon
Behuizing:	Sterke metalen behuizing
Koeling:	Convectie (geen ventilatoren) dus geen geluidshinder
Bedrijfstemperatuur:	-10°C - 40°C
Inclusief:	Draadloze voetcontroller, 2 stelschroeven, 2 montagebeugels, draagkoffers IEC-voedingskabel, statief
Led:	
	4-in-1 RGB-UV-leds
	Lux op 2m: 1205
	Kleuren: RGB-UV
	Vermogen: 6 x 8 W 4-in-1
Stralingshoek:	15°
Stroboscoop:	
	4x 1 W wit
	0 – 18Hz, Stroom
	300 mA
Draadloze voetschakelaar:	
Frequentie voetschakelaar:	433 mHz
Ongehinderd bereik voetschakelaar:	30 m
Statief:	
Hoogte:	1,25 – 2,5 m
Voetruimte:	1 m
Gewicht:	3.2 kg
Max. omgevingstemperatuur t_a :	40°C
Max. temperatuur behuizing t_b :	80°C
Minimumafstand:	
Minimale afstand tot brandbare voorwerpen:	0,5 m
Minimale afstand tot projectievlak:	1 m

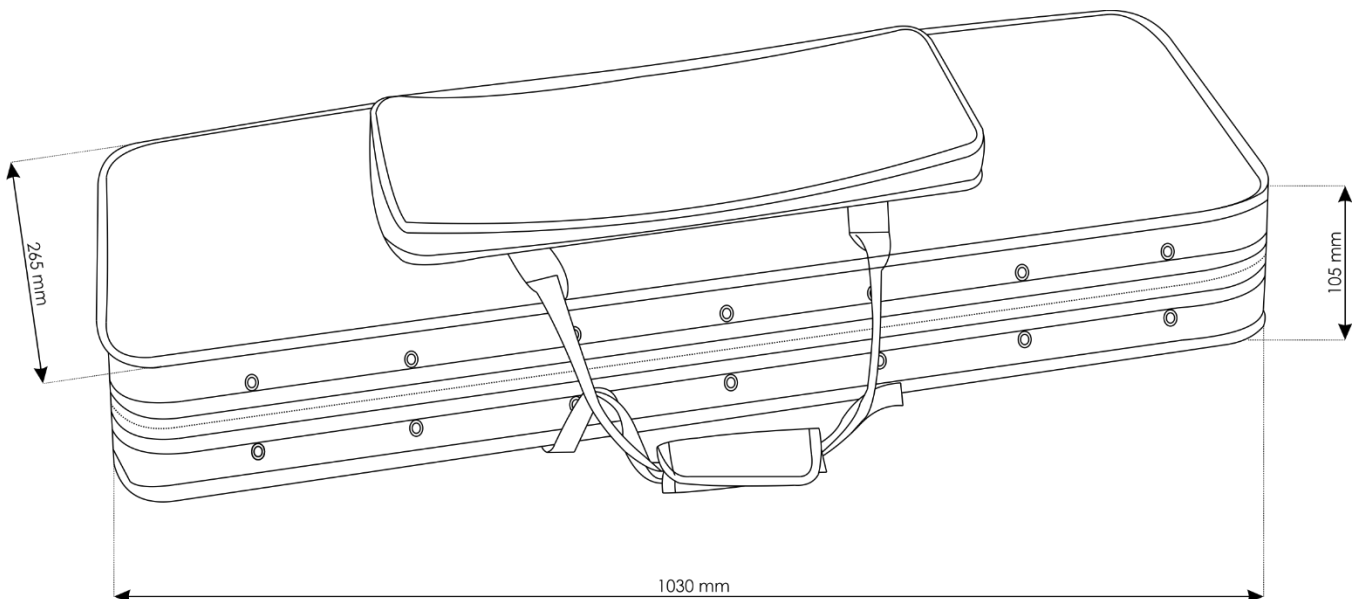
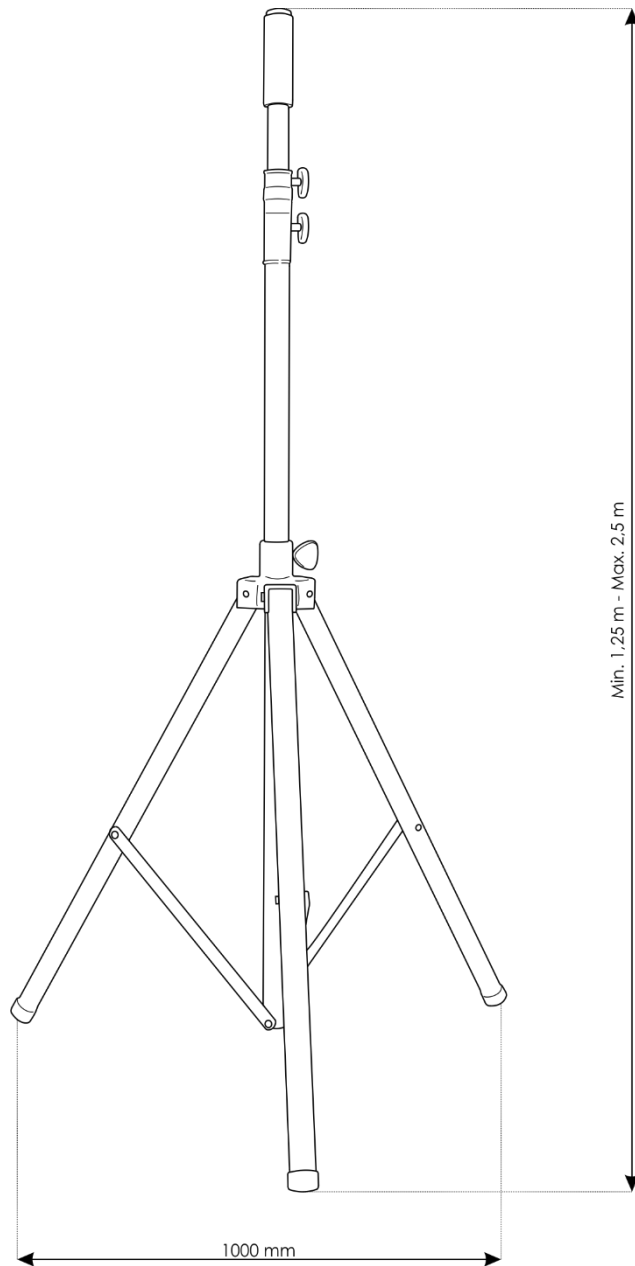
Ontwerp en productspecificaties kunnen zonder voorafgaande berichtgeving gewijzigd worden.



Website: www.Showtec.info
Email: service@highlite.com

Afmetingen







©2018 Showtec