



HANDLEIDING



NEDERLANDS

Sunstrip II Stageblinder V1

Bestelcode: 30659

Inhoudsopgave

Waarschuwing	2
Veiligheidsinstructies.....	2
Bepalingen voor het gebruik.....	4
Rigging	4
Aansluiting op de netspanning	5
Retourneren	6
Claims.....	6
Beschrijving van het apparaat	7
Optionele accessoires	7
Overzicht	7
Installatie	8
Installatie van de lamp	8
Instellingen en gebruik	9
Onderhoud	9
Problemen oplossen	10
Geen licht.....	10
Productspecificaties	11
Afmetingen	12

Waarschuwing



Lees voor uw eigen veiligheid deze handleiding zorgvuldig door voordat u het apparaat voor de eerste keer opstart!



Instructies bij het uitpakken

Pak bij ontvangst van dit product de doos onmiddellijk voorzichtig uit en controleer de inhoud. Controleer of alle onderdelen aanwezig zijn en dat er niets is beschadigd. Als u transportschade aan de onderdelen constateert of als de verpakking onjuist is behandeld, moet u de dealer hier onmiddellijk van op de hoogte brengen en het verpakkingsmateriaal bewaren voor inspectie. Bewaar de doos en alle verpakkingsmaterialen. Als een apparaat naar de fabriek moet worden geretourneerd, is het belangrijk dat het in de originele doos en verpakkingsmateriaal wordt geretourneerd.

Uw levering omvat:

- Showtec Sunstrip II Stageblinder met een Schuko-voedingskabel (1,25m)
- 2 beugels met schroeven
- 2 zijbuizen voor montage
- Gebruikershandleiding



LET OP!

**Houd dit apparaat uit de buurt van regen en vocht!
Trek de stekker uit het stopcontact voordat u de behuizing opent!**



Veiligheidsinstructies

Iedereen die betrokken is bij de installatie, het gebruik en het onderhoud van dit apparaat moet:

- gekwalificeerd zijn
- de instructies in deze handleiding volgen



**LET OP! Wees voorzichtig bij wat u doet.
De hoge spanning op de kabels kan leiden tot
gevaarlijke elektrische schokken bij aanraking!**



Voordat u het apparaat voor de eerste keer aanzet, moet u controleren of deze bij het transport niet is beschadigd.

Raadpleeg bij eventuele schade uw dealer en gebruik het apparaat niet.

Om het apparaat in een perfecte conditie te houden en het veilig te kunnen gebruiken, is het van essentieel belang dat de gebruiker de veiligheidsinstructies en de waarschuwingen in deze handleiding navolgt.

Wees ervan bewust dat schade, veroorzaakt door wijzigingen aan het apparaat, niet wordt gedekt door de garantie.

Dit apparaat bevat geen onderdelen die door de gebruiker kunnen worden vervangen. Onderhoud

dient alleen door gekwalificeerde technici te worden uitgevoerd.

BELANGRIJK:

De fabrikant is niet aansprakelijk voor schade als gevolg van het niet naleven van de instructies in deze handleiding, of door het aanbrengen van wijzigingen aan het apparaat.

- Zorg ervoor dat de voedingskabel nooit in contact komt met andere kabels! Wees bijzonder voorzichtig met de voedingskabel en alle aansluitingen met netspanning!
- Verwijder nooit waarschuwingen of informatiestickers van het apparaat.
- Dek de aardeaansluiting nooit af.
- Til het apparaat nooit op aan de projectielens, hierdoor kunnen de mechanische onderdelen beschadigen. Pak het apparaat altijd vast bij de transporthandgrepen.
- Plaats geen enkel materiaal over de lens.
- Kijk nooit direct in de lichtbron.
- Laat geen kabels rondslingeren.
- Draai nooit de schroeven van de draaiende gobo los, anders kunt u mogelijk de kogellagers openen.
- Steek geen voorwerpen in de ventilatieopeningen.
- Sluit dit apparaat niet aan op een dimmerpack.
- Schakel het apparaat niet snel achter elkaar aan en uit, dit kan de levensduur van het apparaat verkorten.
- Raak tijdens het gebruik de behuizing van het apparaat niet met blote handen aan (de behuizing wordt erg heet). Laat het apparaat minstens 5 minuten afkoelen voordat u het aanraakt.
- Stel het apparaat niet bloot aan schokken en trillingen. Gebruik geen brute kracht tijdens de installatie of bediening van het apparaat.
- Gebruik het apparaat alleen binnenshuis en voorkom contact met water of andere vloeistoffen.
- Gebruik het apparaat uitsluitend nadat u hebt gecontroleerd of de behuizing goed is afgesloten en of alle schroeven goed zijn vastgedraaid.
- Gebruik het apparaat uitsluitend als u bekend bent met de functies.
- Voorkom blootstelling aan vuur en plaats het apparaat niet in de buurt van ontvlambare vloeistoffen of gassen.
- De behuizing moet tijdens het gebruik gesloten blijven.
- Laat altijd 50 cm ruimte vrij rond het apparaat, zodat de lucht goed kan circuleren.
- Als het apparaat niet in gebruik is of als het moet worden schoongemaakt, moet u de stekker uit het stopcontact halen. Haal altijd de kabel met de stekker uit het stopcontact. Haal de stekker nooit uit het stopcontact door aan het netsnoer te trekken.
- Zorg dat het apparaat niet wordt blootgesteld aan extreme hitte, vocht of stof.
- Zorg ervoor dat de netspanning niet hoger is dan de spanning die op de achterzijde staat vermeld.
- Zorg ervoor dat het netsnoer niet bekneld raakt en gebruik het snoer niet als het is beschadigd. Controleer van tijd tot tijd het apparaat en het netsnoer.
- Als de lens duidelijk is beschadigd, moet deze worden vervangen.
- Als het apparaat is gevallen of een klap heeft opgelopen, moet u onmiddellijk de stekker uit het stopcontact trekken. Laat het apparaat voor gebruik nakijken door een gekwalificeerde technicus.
- Schakel het apparaat niet onmiddellijk in nadat het is blootgesteld aan grote temperatuurschommelingen (bv. na transport). Condens kan het apparaat beschadigen. Laat het apparaat uitgeschakeld op kamertemperatuur komen.
- Stop onmiddellijk met het gebruik van uw Showtec-apparaat als het niet goed werkt. Pak het apparaat zorgvuldig in (bij voorkeur in de oorspronkelijke verpakking) en retourneer het voor reparatie aan uw Showtec-dealer.
- Alleen voor gebruik door volwassenen. De fixture moet buiten het bereik van kinderen worden gemonteerd. Laat het draaiende apparaat nooit onbeheerd achter.
- Probeer niet de thermostaatschakelaar of de zekeringen te omzeilen.
- Gebruik bij vervanging alleen zekeringen van hetzelfde type en dezelfde klasse.
- De gebruiker is verantwoordelijk voor de juiste plaatsing en het gebruik van de Sunstrip II Stageblinder. De fabrikant is niet aansprakelijk voor schade als gevolg van misbruik of een onjuiste installatie van dit apparaat.
- Dit apparaat voldoet aan beschermingsklasse I. Het is daarom van essentieel belang dat de geel/groene aansluiting wordt geaard.

- Tijdens de eerste keer opstarten kan er wat rook of een vreemde geur uit het apparaat komen. Dit is normaal en betekent niet automatisch dat het apparaat defect is.
- Reparaties, onderhoud en elektrische aansluitingen dienen uitsluitend te worden uitgevoerd door een gekwalificeerde technicus.
- GARANTIE: Geldig tot één jaar na aankoopdatum.



Bepalingen voor het gebruik

- Dit apparaat is niet ontworpen voor continu gebruik. Regelmatige onderbrekingen in het gebruik zorgen ervoor dat het apparaat een lange tijd zonder defecten meegaat.
- De afstand tussen de lichtbron en het projectievlak dient minimaal 1 meter te zijn.
- De maximale omgevingstemperatuur $t_a = 40^{\circ}\text{C}$ dient nooit te worden overschreden.
- De relatieve luchtvochtigheid mag niet hoger zijn dan 50%, met een omgevingstemperatuur van 40°C .
- Als dit apparaat gebruikt wordt op een andere wijze dan beschreven in deze handleiding, kan het product beschadigen en zal de garantie vervallen.
- Ieder ander gebruik kan leiden tot gevaren als kortsluiting, brandwonden, elektrische schokken, het ontploffen van lampen, vastlopen enz.

Hierbij brengt u de veiligheid van uzelf en anderen in gevaar!

Rigging

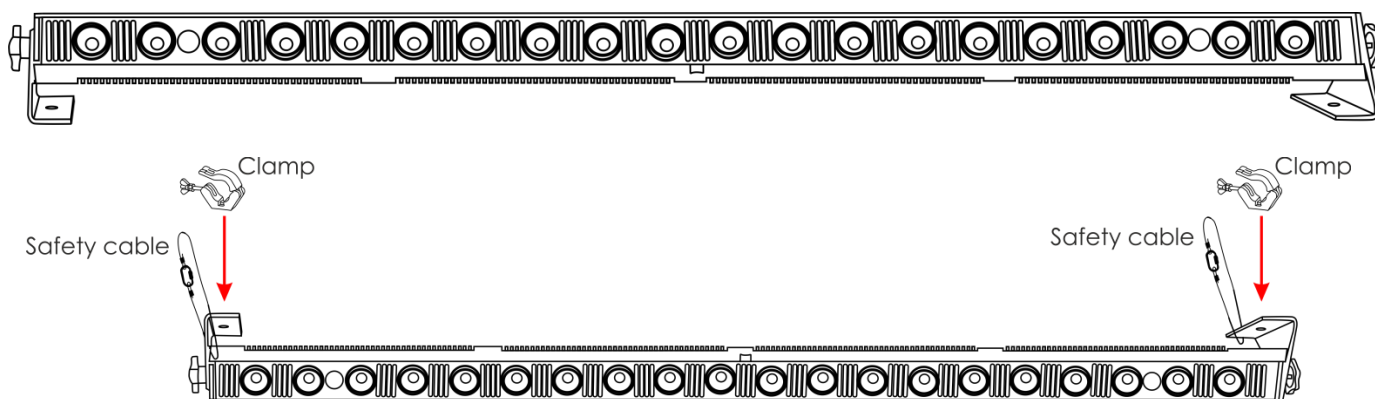
Volg de Europese en nationale richtlijnen met betrekking tot het ophangen van apparatuur (rigging), opzetten van trussen en alle andere veiligheidskwesties.

Voer de installatie niet zelf uit!

Laat de installatie altijd uitvoeren door gekwalificeerd personeel!

Procedure:

- Als de Sunstrip II Stageblinder vanaf het plafond of hoge balken naar beneden gebracht wordt, moeten professionele truss-systemen gebruikt worden.
- Gebruik een klem om de Sunstrip II Stageblinder met de montagebeugel aan het truss-systeem te bevestigen.
- De Sunstrip II Stageblinder mag nooit vrij rondhangen.
- De installatie moet altijd beveiligd worden met een veiligheidsvoorziening, zoals een vangnet of een veiligheidskabel.
- Bij het ophangen, aftuigen of onderhoud van de Sunstrip II Stageblinder moet u er altijd voor zorgen dat de vloer onder de plaats van installatie is afgezet en dat er zich geen onbevoegden in de buurt bevinden.




De Sunstrip II Stageblinder kan op een vlakke podiumvloer worden geplaatst of met een klem aan een willekeurig soort truss worden bevestigd.

Onjuiste installatie kan ernstig letsel en/of schade aan eigendommen veroorzaken!

Aansluiting op de netspanning

Sluit het apparaat met de stekker aan op de netspanning.

Let er altijd op of de juiste kleur kabel op de juiste plaats wordt aangesloten.

Internationaal	EU-kabel	VK-kabel	VS-kabel	Pen
L	BRUIN	ROOD	GEEL/KOPER	FASE
N	BLAUW	ZWART	ZILVER	NEUTRAAL
	GEEL/GROEN	GROEN	GROEN	BESCHERMAARDE

Zorg dat het apparaat altijd goed is geaard!

Onjuiste installatie kan ernstig letsel en/of schade aan eigendommen veroorzaken!



Retourneren



Geretourneerde handelswaar moet voldoende gefrankeerd en in de originele verpakking worden verzonden. Verzending onder rembours of via een antwoordnummer is niet mogelijk. De verpakking moet duidelijk zijn voorzien van het retournummer (RMA-nummer). Geretourneerde producten zonder retournummer worden geweigerd. Highlite zal aldus geretourneerde goederen of eventuele aansprakelijkheid niet accepteren. Bel Highlite +31-455667723 of stuur een e-mail naar aftersales@highlite.nl en vraag een retournummer aan voordat u het apparaat verstuurt. Zorg dat u het modelnummer, serienummer en een korte beschrijving van de reden voor het retourneren bij de hand hebt. Verpak het apparaat goed, schade tijdens verzending als gevolg van ondeugdelijke verpakking komt voor rekening van de klant. Highlite behoudt zich het recht voor naar eigen goeddunken product(en) te repareren of te vervangen. Als suggestie willen we aangeven dat een stevige verpakking zoals gebruikt door UPS, of een dubbelwandige doos altijd een veilige keuze is.

Let op: Als u een retournummer ontvangt, noteer dan volgende informatie en sluit die bij in de doos:

- 01) Uw naam
- 02) Uw adres
- 03) Uw telefoonnummer
- 04) Een korte beschrijving van het probleem

Claims

De klant is verplicht om de geleverde goederen onmiddellijk na ontvangst te controleren op tekortkomingen en/of zichtbare gebreken, of deze controle uit te voeren na aankondiging dat de goederen ter beschikking staan. Schade die optreedt tijdens de verzending valt onder de verantwoordelijkheid van de pakketdienst en de schade moet daarom bij ontvangst van de handelswaar aan de koerier worden gemeld.

Het is de verantwoordelijkheid van de klant om transportschade te melden en te claimen bij de pakketdienst. Transportschade moet binnen één dag na ontvangst van de verzending bij ons worden gemeld.

Eventuele retourzendingen moeten altijd gefrankeerd worden verzonden. De retourzending moet vergezeld gaan van een brief met de reden voor retourzending. Onvoldoende gefrankeerde retourzendingen worden geweigerd, tenzij anders schriftelijk overeengekomen.

Klachten die op ons betrekking hebben, moeten binnen tien werkdagen na ontvangst van de factuur schriftelijk of per fax worden ingediend. Na deze periode worden klachten niet meer in behandeling genomen.

Klachten worden alleen in behandeling genomen als de klant tot dusver aan alle voorwaarden van de overeenkomst heeft voldaan, ongeacht de overeenkomst waaruit deze verplichting kan worden afgeleid.

Beschrijving van het apparaat

Funcies

De Sunstrip II Stageblinder is de grote broer van de Sunstrip 1, een 700-watt blinder voor 20 MR-11-lampen van 12 V/35 W (2000 uur). Inclusief twee zijbuizen voor montage en 2 vloerstandaards.

- Ingangsspanning: 240V
- Stroomverbruik: 700 W
- Lichtbron: 20 x 35 W MR11 ([80977/80978](#)) **(Niet inbegrepen!)**
- Fitting: GU4
- Beschermingsgraad: IP-20
- Afmetingen zonder buizen/beugels: 1260 x 59 x 55 mm (LxBxH)
- Afmetingen met buizen: 1390 x 59 x 55 mm (LxBxH)
- Afmetingen incl. beugels: 1315 x 125 x 95 mm (LxBxH)
- Gewicht: 7,5 kg

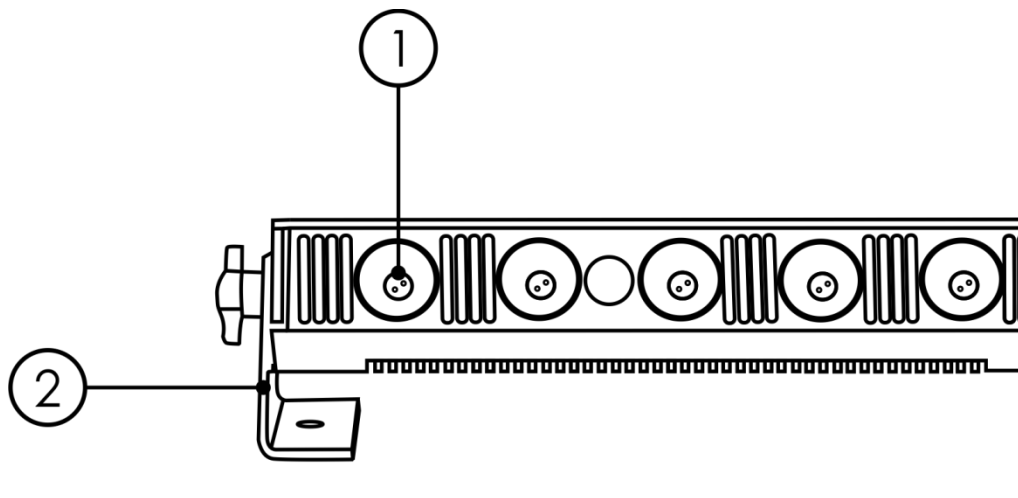
Let op: Om optimaal gebruik te maken van de functies van dit apparaat, is kennis over DMX vereist.

Optionele accessoires

[80977](#) Osram MR11 Decostar 35 Titan GU4

[80978](#) Osram MR11 Decostar 35 Titan GU4

Overzicht



Afb. 01

01) GU4-fitting voor 35W MR11 ([80977/80978](#)) **(lampen niet inbegrepen!)**

02) Montagebeugel

Installatie

Verwijder alle verpakkingsmaterialen van de Sunstrip II Stageblinder. Controleer of alle schuimplastic en opvulmaterialen zijn verwijderd. Sluit alle kabels aan.

Steek de stekker niet in het stopcontact tot het gehele systeem goed is opgesteld en aangesloten.

Haal altijd de stekker uit het stopcontact voordat u het apparaat schoonmaakt of reparaties uitvoert.

Schade als gevolg van het niet naleven van deze instructie valt niet onder de garantie.

Installatie van de lamp

De Showtec Sunstrip II Stageblinder gebruikt de GU4 (bestelcode [80977/80978](#)), die wordt gemaakt door alle gangbare fabrikanten. Gebruik in uw apparaat alleen passende lampen.

Merk op dat er in de toekomst productversies aangeboden kunnen worden die gebruik maken van andere lampen. Controleer het etiket met productspecificaties voor informatie.

Trek altijd de stekker uit het stopcontact voordat u lampen verwisselt.

Vervang altijd de lamp als deze door de hitte beschadigd of vervormd raakt.

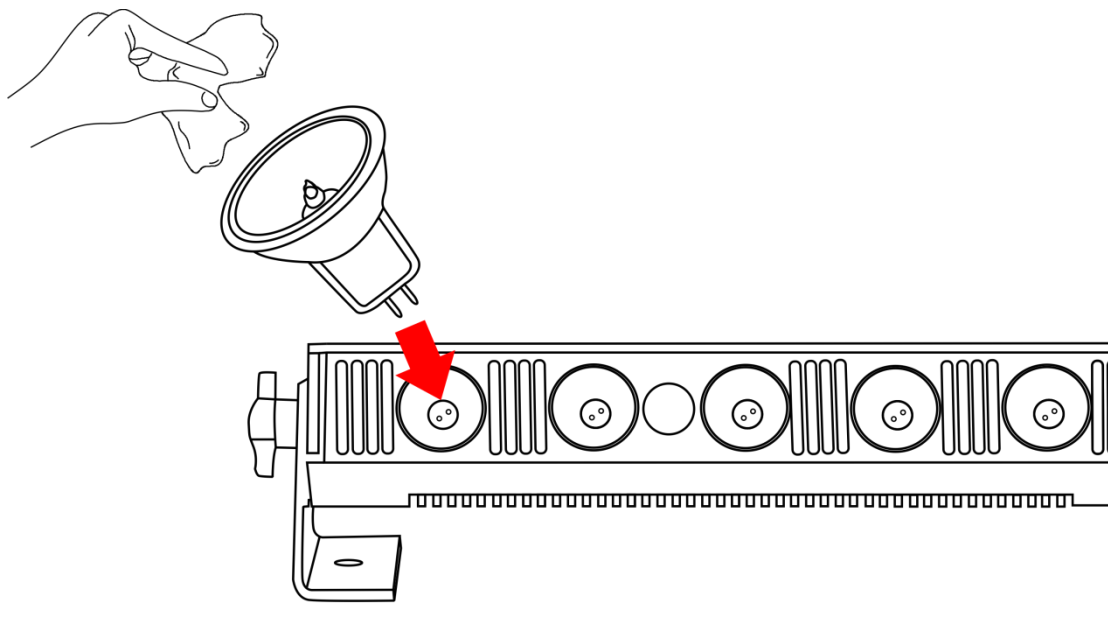
Installeer geen lampen met een hoger wattage! Lampen met grotere wattages genereren hogere temperaturen waarvoor het apparaat niet geschikt is.

Schade als gevolg van het niet naleven van deze instructie valt niet onder de garantie.

Procedure:

- 01) Haal de stroom van de Sunstrip II Stageblinder voordat u de lamp plaatst.
- 02) Haal de lamp uit de doos en **houd die aan de voet vast**. Lees de instructies bij de lamp. **Raak het glas van de lamp niet aan**. Als er vet van uw vingers op de lamp achterblijft, verkort dat de levensduur. Als u het glas van de lamp aanraakt, wrijf het dan schoon met een schone, pluisvrije doek en wat ontsmettingsalcohol.
- 03) Plaats de lampen (afb. 02).
- 04) De Sunstrip II Stageblinder is nu klaar voor gebruik.

Let op: De lampen zijn in serie aangesloten – als er één uitvalt, doet de rest het ook niet meer.



Afb. 02

Instellingen en gebruik

Volg de onderstaande aanwijzingen aangezien deze betrekking hebben op de besturingsstand van uw voorkeur.

Voordat u de stekker in het stopcontact steekt, moet u altijd controleren of de netspanning overeenkomt met de specificaties van het product. Gebruik een product dat bedoeld is voor 120 V niet op een netspanning van 230 V, of omgekeerd.

Sluit het apparaat aan op het stopcontact.

Onderhoud

De gebruiker moet ervoor zorgen dat veiligheidsgerelateerde en machinetechnische installaties aan het einde van elk jaar worden geïnspecteerd door een expert door middel van een acceptatietest.

De gebruiker moet ervoor zorgen dat veiligheidsgerelateerde en machinetechnische installaties jaarlijks worden geïnspecteerd door een gekwalificeerd persoon.

Tijdens de inspectie moeten de volgende punten aandacht krijgen:

- 01) Alle schroeven die gebruikt worden voor de installatie van (delen van) het apparaat moeten stevig worden aangedraaid en mogen geen corrosie vertonen.
- 02) De behuizing, bevestigingspunten en installatiepunten mogen niet zijn vervormd.
- 03) Mechanisch bewegende delen zoals assen, ogen en andere mogen geen sporen van slijtage vertonen.
- 04) De elektrische voedingskabels mogen geen beschadigingen of materiaalmoetheid vertonen.

De Sunstrip II Stageblinder is vrijwel onderhoudsvrij. U moet het apparaat echter wel schoon houden. De lichtopbrengst van het apparaat kan anders sterk verminderen. Trek de stekker uit het stopcontact en veeg de behuizing vervolgens af met een vochtige doek. Het apparaat mag niet worden ondergedompeld. Veeg de lens schoon met glasreiniger en een zachte doek. Gebruik geen alcohol of oplosmiddelen.

De voorste lens dient wekelijks gereinigd te worden, daar rook en vloeistof een aanslag kunnen vormen en de lichtopbrengst sterk kunnen verlagen.

Houd de aansluitingen schoon. Trek de stekker uit het stopcontact en veeg de DMX- en audio-aansluitingen schoon met een vochtige doek. Zorg dat de aansluitingen volledig droog zijn voordat u apparatuur aansluit op andere apparaten of aan het lichtnet.

Problemen oplossen

Deze gids is bedoeld voor het oplossen van eenvoudige problemen.

Als een probleem optreedt, moet u de onderstaande stappen in de aangegeven volgorde uitvoeren tot een oplossing is gevonden. Als het apparaat weer goed werkt, hoeft u de volgende stappen niet uit te voeren.

Geen licht

Als het apparaat niet goed werkt, moet de reparatie door een technicus worden uitgevoerd.

Zoek de fout in twee mogelijke probleemgebieden: de voeding en de lamp.

- 01) Voeding. Controleer of het apparaat is aangesloten op een geschikt stopcontact.
- 02) De lamp. Vervang de oude lamp met een nieuwe met dezelfde specificaties. Zie pagina 8 voor het vervangen van de lamp.
- 03) Steek de stekker weer in het stopcontact als al het bovenstaande in orde lijkt.
- 04) Als u niet kunt bepalen waar de oorzaak van het probleem zit, mag u de Sunstrip II Stageblinder niet openen. Dit kan het apparaat beschadigen en de garantie zal hierdoor vervallen.
- 05) Retourneer het apparaat naar uw Showtec-dealer.

Probleem	Mogelijke oorzaken	Oplossing
Een of meerdere fixtures werken helemaal niet	De fixture staat niet onder spanning	<ul style="list-style-type: none"> • Controleer of de voeding is ingeschakeld en de kabels zijn aangesloten
	Een Interne zekering is doorgebrand	<ul style="list-style-type: none"> • Retourneer het apparaat naar uw Showtec-dealer.
Geen licht of lamp valt met tussenpozen uit	De fixture is te heet	<ul style="list-style-type: none"> • Laat de fixture afkoelen • Zet de airconditioning kouder
	lamp beschadigd	<ul style="list-style-type: none"> • Ontkoppel de fixture en vervang de lamp
	De instellingen voor de voeding komen niet overeen met de plaatselijke netspanning en -frequentie	<ul style="list-style-type: none"> • Ontkoppel het paneel. Controleer de instellingen en corrigeer eventuele fouten

Productspecificaties

Model:	Showtec Sunstrip II Stageblinder
Ingangsspanning:	240V
Stroomverbruik:	700 W
Beschermingsgraad:	IP-20
Afmetingen zonder buizen/beugels:	1260 x 59 x 55 mm (LxBxH)
Afmetingen met buizen:	1390 x 59 x 55 mm (LxBxH)
Afmetingen incl. beugels:	1315 x 125 x 95 mm (LxBxH)
Gewicht:	7,5 kg
Elektromechanische effecten:	
Lichtbron:	20 x 35 W MR11 (80977 / 80978) (Niet inbegrepen!)
Fitting:	GU4
Lamp	
80977 Osram MR11 Decostar 35 Titan GU4 (4000 uur, 12 V, 35 W, 10°, 6200 cd, 3000 K)	
80978 Osram MR11 Decostar 35 Titan GU4 (4000 uur, 12 V, 35 W, 36°, 1350 cd, 3000 K)	
Max. temperatuur omgeving t_a :	40°C
Max. temperatuur behuizing t_B :	80°C
Minimumafstand:	
Minimale afstand tot brandbare voorwerpen:	0,5 m
Minimale afstand tot projectievlak:	1 m

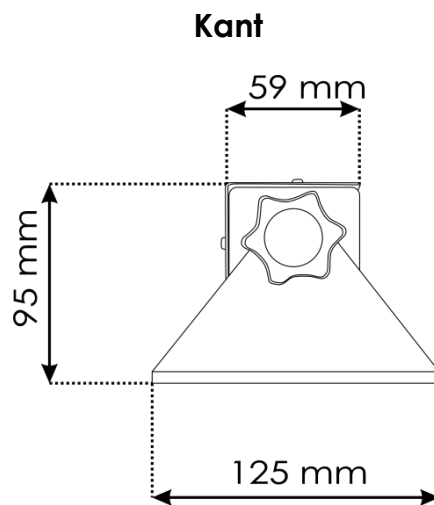
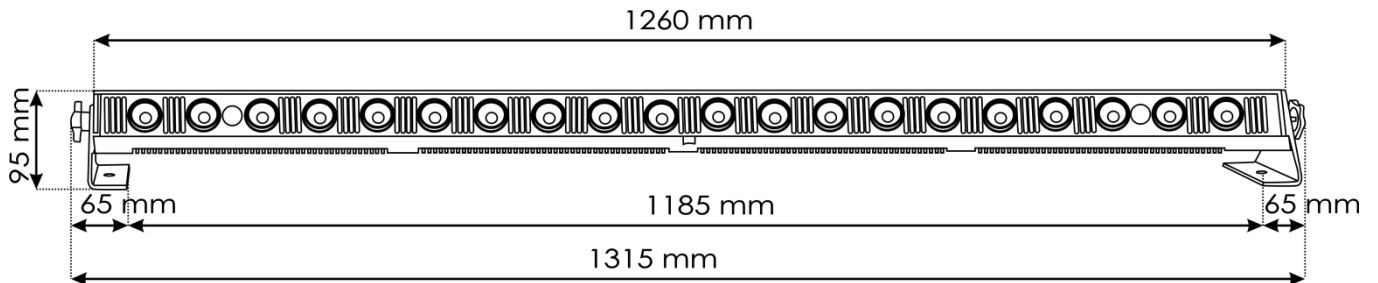
Ontwerp en productspecificaties kunnen zonder voorafgaande berichtgeving gewijzigd worden.



Website: www.Showtec.info

E-mail: service@highlite.nl

Afmetingen





©2017 Showtec