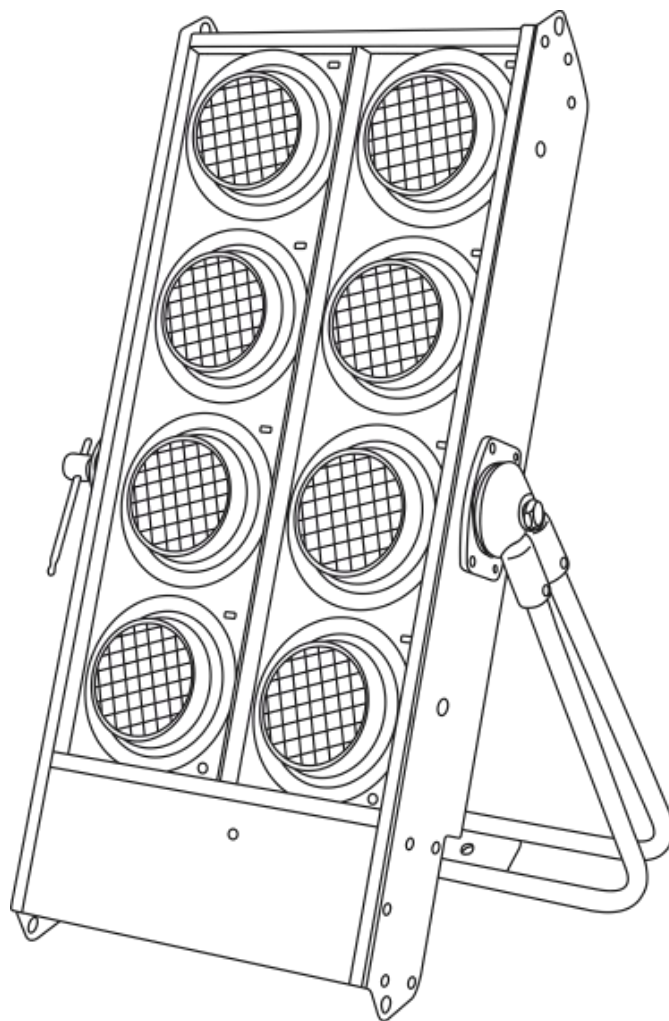




HANDLEIDING



NEDERLANDS

Stage Blinder 8 DMX

V2

Bestelcode: 30774

Inhoudsopgave

Waarschuwing	2
Veiligheidsinstructies.....	2
Bepalingen voor het gebruik.....	4
Rigging	4
Aansluiting op de netspanning.....	5
Retourneren	6
Claims.....	6
Beschrijving van het apparaat	7
Voorzijde	7
Achterzijde	8
Installatie	8
De lamp plaatsen.....	9
Instellingen en gebruik	9
Besturingsstanden	10
Eén Stage Blinder (Automatische stand)	10
Eén Stage Blinder (Handmatige stand)	10
Meerdere Stage Blinders (DMX-besturing).....	10
Instelling microschakelaars voor DMX-stand.....	12
Zoektabel DMX-adres	13
Het koppelen van fixtures	14
Datakabels.....	14
DMX-kanalen	15
2 kanalen.....	15
Onderhoud	16
De lamp vervangen	16
De zekering vervangen	16
Problemen oplossen	17
Geen licht.....	17
Geen respons op DMX.....	17
Productspecificaties	19
Afmetingen	20

Waarschuwing



Lees voor uw eigen veiligheid deze handleiding zorgvuldig door voordat u het apparaat voor de eerste keer opstart!

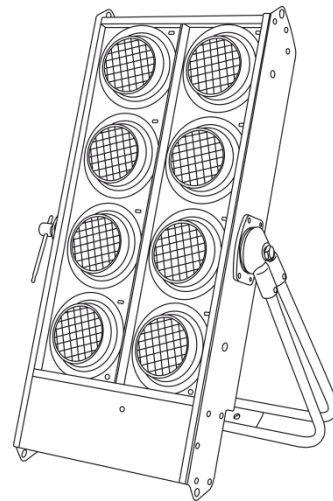


Instructies bij het uitpakken

Pak bij ontvangst van dit product de doos onmiddellijk voorzichtig uit en controleer de inhoud. Controleer of alle onderdelen aanwezig zijn en dat er niets is beschadigd. Als u transportschade aan de onderdelen constateert of als de verpakking onjuist is behandeld, moet u de dealer hier onmiddellijk van op de hoogte brengen en het verpakkingsmateriaal bewaren voor inspectie. Bewaar de doos en alle verpakkingsmaterialen. Als een apparaat naar de fabriek moet worden geretourneerd, is het belangrijk dat het in de originele doos en verpakkingsmateriaal wordt geretourneerd.

Uw levering omvat:

- Showtec Stage Blinder 8 DMX met een vaste voedingskabel zonder stekker (1 m)
- Gebruikershandleiding



LET OP!

**Houd dit apparaat uit de buurt van regen en vocht!
Trek de stekker uit het stopcontact voordat u de behuizing opent!**



Veiligheidsinstructies

Iedereen die betrokken is bij de installatie, het gebruik en het onderhoud van dit apparaat moet:

- gekwalificeerd zijn
- de instructies in deze handleiding volgen



**LET OP! Wees voorzichtig bij wat u doet.
De hoge spanning op de kabels kan leiden tot
gevaarlijke elektrische schokken bij aanraking!**



Voordat u het apparaat voor de eerste keer aanzet, moet u controleren of deze bij het transport niet is beschadigd.

Raadpleeg bij eventuele schade uw dealer en gebruik het apparaat niet.

Om het apparaat in perfecte conditie te houden en het veilig te kunnen gebruiken, is het van essentieel belang dat de gebruiker de veiligheidsinstructies en de waarschuwingen in deze handleiding navolgt.

Wees u ervan bewust dat schade veroorzaakt door wijzigingen aan het apparaat niet wordt gedekt door de garantie.

Dit apparaat bevat geen onderdelen die door de gebruiker kunnen worden vervangen. Onderhoud dient alleen door gekwalificeerde technici te worden uitgevoerd.

BELANGRIJK:

De fabrikant aanvaardt aansprakelijkheid voor schade als gevolg van het niet naleven van de instructies in deze handleiding, of door het aanbrengen van wijzigingen aan het apparaat.

- Zorg ervoor dat de voedingskabel nooit in contact komt met andere kabels! Wees bijzonder voorzichtig met de voedingskabel en alle aansluitingen met netspanning!
- Verwijder nooit waarschuwingen of informatiestickers van het apparaat.
- Dek de aarde-aansluiting nooit af.
- Gebruik het apparaat nooit zonder lamp!
- Laat geen kabels rondslingeren.
- Kijk nooit direct in de lichtbron.
- Gebruik het apparaat nooit tijdens een onweersbui. Trek in dat geval de stekker onmiddellijk uit het stopcontact.
- Steek geen voorwerpen in de ventilatieopeningen.
- Open het apparaat niet en breng geen wijzigingen aan.
- Sluit dit apparaat niet aan op een dimmerpack.
- Stel het apparaat niet bloot aan schokken en trillingen. Voorkom het gebruik van brute kracht tijdens de installatie of het gebruik van het apparaat.
- Schakel het apparaat niet snel achter elkaar aan en uit, dit kan de levensduur van het apparaat verkorten.
- Raak tijdens het gebruik de behuizing van het apparaat niet met blote handen aan (de behuizing wordt erg heet).
- Gebruik het apparaat alleen binnenshuis en voorkom contact met water of andere vloeistoffen.
- Gebruik het apparaat uitsluitend nadat u hebt gecontroleerd of de behuizing goed is afgesloten en dat alle schroeven goed zijn vastgedraaid.
- Gebruik het apparaat uitsluitend als u bekend bent met de functies.
- Voorkom blootstelling aan vuur en plaats het apparaat niet in de buurt van ontvlambare vloeistoffen of gassen.
- Vervang altijd de lamp als deze door de hitte beschadigd of vervormd raakt.
- De behuizing moet tijdens het gebruik gesloten blijven.
- Laat altijd 50 cm ruimte vrij rond het apparaat, zodat de lucht goed kan circuleren.
- Als het apparaat niet in gebruik is of als het schoongemaakt moet worden, moet u de stekker uit het stopcontact halen. Gebruik altijd de stekker om het netsnoer uit het stopcontact te halen. Haal de stekker nooit uit het stopcontact door aan het netsnoer te trekken.
- Zorg dat het apparaat niet blootgesteld wordt aan extreme hitte, vocht of stof.
- Zorg dat de netspanning niet hoger is dan de spanning die op de achterzijde vermeld staat.
- Zorg ervoor dat het netsnoer niet bekneld raakt en gebruik het snoer niet als het beschadigd is. Controleer van tijd tot tijd het apparaat en het netsnoer.
- De kabelaansluiting van het apparaat mag niet worden belast. Er moet altijd voldoende kabel beschikbaar blijven voor het apparaat. De kabel kan anders beschadigd raken en dit kan leiden tot dodelijke elektrische schokken.
- Als een van de lampen duidelijk is beschadigd, moet deze worden vervangen. Breuk en diepe krassen kunnen de werking van de lens negatief beïnvloeden.
- Als de externe kabel beschadigd is, moet deze worden vervangen door een gekwalificeerde technicus.
- Als het apparaat is gevallen of een klap heeft opgelopen, moet u onmiddellijk de stekker uit het stopcontact trekken. Laat het apparaat voor gebruik nakijken door een gekwalificeerde technicus.
- Schakel het apparaat niet onmiddellijk in nadat het is blootgesteld aan grote temperatuurschommelingen (bv. na transport). Condens kan het apparaat beschadigen. Laat het apparaat uitgeschakeld op kamertemperatuur komen.
- Stop onmiddellijk met het gebruik van uw Showtec-apparaat als het niet goed werkt. Pak het apparaat zorgvuldig in (bij voorkeur in de oorspronkelijke verpakking) en retourneer het voor reparatie aan uw Showtec-dealer.
- Alleen voor gebruik door volwassenen. Het apparaat moet buiten het bereik van kinderen worden geplaatst. Laat het draaiende apparaat nooit onbeheerd achter.

- De gebruiker is verantwoordelijk voor een juiste plaatsing en correct gebruik van de Stage Blinder 8 DMX. De fabrikant is niet aansprakelijk voor schade als gevolg van misbruik of onjuiste installatie van dit apparaat.
- Dit apparaat voldoet aan beschermingsklasse I. Het is daarom cruciaal dat de geel/groene aansluiting geaard wordt.
- Gebruik bij vervanging alleen lampen en zekeringen van hetzelfde type en dezelfde klasse.
- Laat het apparaat afkoelen voordat u een lamp vervangt.
- Reparaties, onderhoud en elektrische aansluitingen dienen uitsluitend te worden uitgevoerd door een gekwalificeerde technicus.
- GARANTIE: geldig tot één jaar na aankoopdatum.



Bepalingen voor het gebruik

- Dit apparaat is niet ontworpen voor continu gebruik. Regelmatige onderbrekingen in het gebruik zorgen dat het apparaat lange tijd zonder defecten meegaat.
- De afstand tussen de lichtbron en het projectievlak dient minimaal 2 meter te zijn.
- De maximale omgevingstemperatuur $t_a = 40^{\circ}\text{C}$ mag nooit worden overschreden.
- De relatieve luchtvochtigheid mag niet hoger zijn dan 50%, met een omgevingstemperatuur van 40°C .
- Als dit apparaat op een andere wijze wordt gebruikt dan beschreven in deze handleiding, kan het product beschadigd raken en zal de garantie komen te vervallen.
- Ieder ander gebruik kan leiden tot gevaren als kortsluiting, brandwonden, elektrische schokken, ontploffen van lampen, vastlopen enz.

Hierbij brengt u de veiligheid van uzelf en anderen in gevaar!

Rigging

Volg de Europese en nationale richtlijnen met betrekking tot het ophangen van apparatuur (rigging), opzetten van trussen en alle andere veiligheidskwesaties.

Voer de installatie niet zelf uit!

Laat de inspecties altijd uitvoeren door gekwalificeerd personeel!

Procedure:


- Als de Stage Blinder vanaf het plafond of hoge balken naar beneden gebracht wordt, moeten professionele truss-systemen gebruikt worden.
- Gebruik een klem om de Stage Blinder met de montagebeugel aan het truss-systeem te bevestigen.
- De Stage Blinder mag nooit vrij rondhangen.
- De installatie moet altijd beveiligd worden met een veiligheidsvoorziening, zoals een vangnet of een veiligheidskabel.
- Bij het ophangen, aftuigen of onderhoud van de Stage Blinder moet u er altijd voor zorgen dat de vloer onder de plaats van installatie is afgezet en dat er zich geen onbevoegden in de buurt bevinden.

Onjuiste installatie kan ernstig letsel en/of schade aan eigendommen veroorzaken!

Aansluiting op de netspanning

Sluit het apparaat met de stekker aan op de netspanning.

Let er altijd op of de juiste kleur kabel op de juiste plaats wordt aangesloten.

Internationaal	EU-kabel	VK-kabel	VS-kabel	Pen
L	BRUIN	ROOD	GEEL/KOPER	FASE
N	BLAUW	ZWART	ZILVER	NEUTRAAL
	GEEL/GROEN	GROEN	GROEN	BESCHERMAARDE

Zorg dat het apparaat altijd goed is geaard!

Onjuiste installatie kan ernstig letsel en/of schade aan eigendommen veroorzaken!



Retourneren



Geretourneerde handelswaar moet voldoende gefrankeerd en in de originele verpakking worden verzonden. Verzending onder rembours of via een antwoordnummer is niet mogelijk.

De verpakking moet duidelijk voorzien zijn van het retournummer (RMA-nummer). Geretourneerde producten zonder retournummer worden geweigerd. Highlite zal aldus geretourneerde goederen of eventuele aansprakelijkheid niet accepteren. Bel Highlite 0031-455667723 of stuur een e-mail naar aftersales@highlite.com en vraag een retournummer aan voordat u het apparaat verstuurt. Zorg dat u het modelnummer, serienummer en een korte beschrijving van de reden voor retournering bij de hand hebt. Verpak het apparaat goed, schade tijdens verzending als gevolg van ondeugdelijke verpakking komt voor rekening van de klant. Highlite behoudt zich het recht voor naar eigen goeddunken product(en) te repareren of te vervangen. Als suggestie willen we aangeven dat een stevige verpakking zoals gebruikt door UPS, of een dubbelwandige doos altijd een veilige keuze is.

Opmerking: als u een retournummer ontvangt, noteer dan de volgende gegevens en sluit die bij in de doos:

- 01) Uw naam
- 02) Uw adres
- 03) Uw telefoonnummer
- 04) Een korte beschrijving van het probleem

Claims

De klant is verplicht om de geleverde goederen onmiddellijk na ontvangst te controleren op tekortkomingen en/of zichtbare gebreken, of deze controle uit te voeren na aankondiging dat de goederen ter beschikking staan. Schade die optreedt tijdens de verzending valt onder de verantwoordelijkheid van de pakketdienst en de schade moet daarom bij ontvangst van de handelswaar aan de koerier worden gemeld.

Het is de verantwoordelijkheid van de klant om transportschade te melden en te claimen bij de pakketdienst. Transportschade moet binnen één dag na ontvangst van de verzending bij ons worden gemeld.

Eventuele retourzendingen moeten altijd gefrankeerd worden verzonden. De retourzending moet vergezeld gaan van een brief met de reden voor retourzending. Onvoldoende gefrankeerde retourzendingen worden geweigerd, tenzij anders schriftelijk overeengekomen.

Klachten die op ons betrekking hebben, moeten binnen tien werkdagen na ontvangst van de factuur schriftelijk of per fax worden ingediend. Na deze periode worden klachten niet meer in behandeling genomen.

Klachten worden alleen in behandeling genomen als de klant tot dusver aan alle voorwaarden van de overeenkomst heeft voldaan, ongeacht de overeenkomst waaruit deze verplichting kan worden afgeleid.

Beschrijving van het apparaat

Functies

De Stage Blinder 8 DMX is een led-systeem van Showtec.

- Ingangsspanning: 240 V AC, 50 Hz
- Stroomverbruik: 2 x 2600 W
- Lichtbron: 8 x Par 36 120 V/650 W (DWE)
- Besturingsprotocol: DMX-512
- Besturingsstanden: automatisch, handmatig, DMX
- DMX-stand: 2 kanalen
- Dimmer: 0-100%
- Behuizing: aluminium
- Kleur: zwart
- Aansluitingen: vaste kabel zonder stekker & 3-polige XLR IN/OUT
- IP-classificatie: IP-20
- Zekering: F15AL/250 V
- Afmetingen: 485 x 84 x 810 mm (LxBxH)
- Gewicht: 10,9 kg

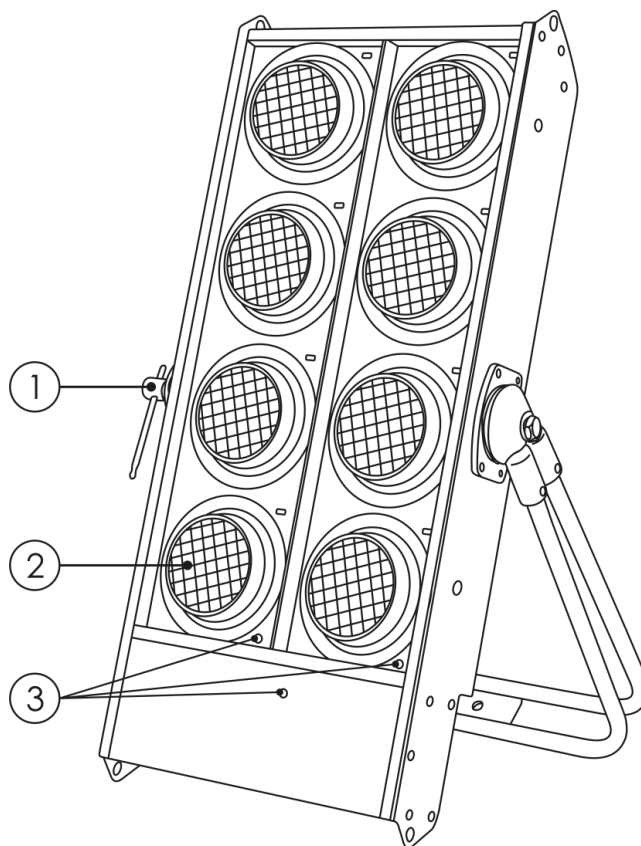
Optionele accessoires:

[70351B](#) – Halve koppeling, 50 mm

[70359B](#) – Snelle koppeling, 50 mm

[80117](#) – Par 36 G53 Screw MFL GE

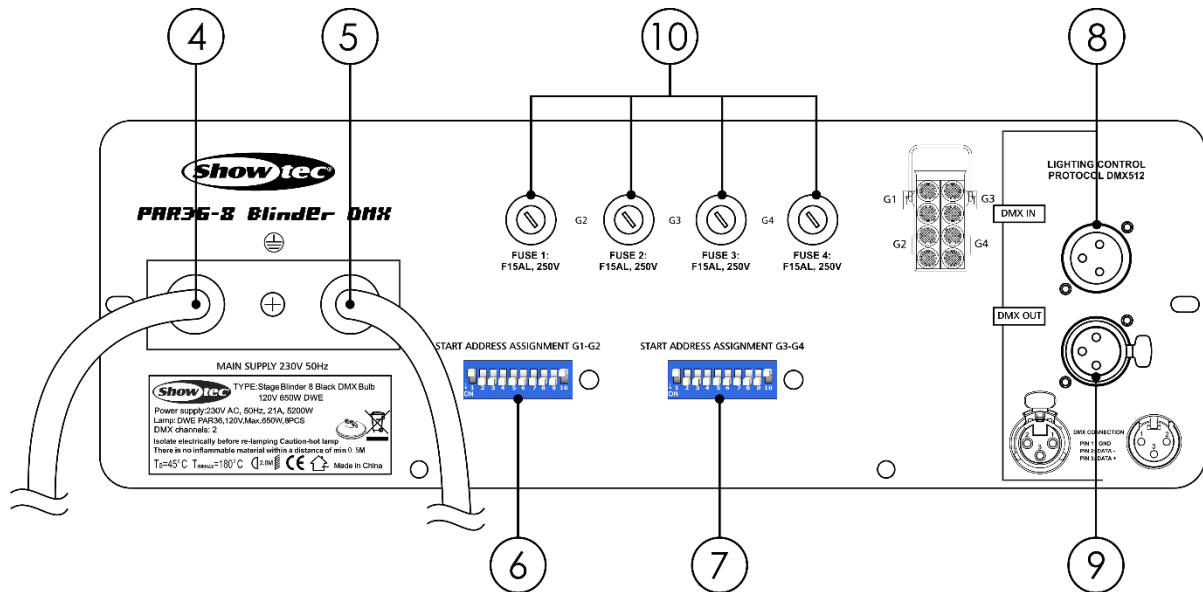
Voorzijde



Afb. 01

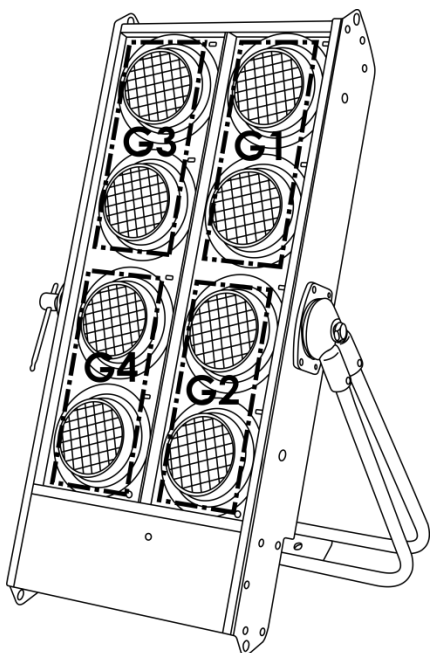
- 01) Montagebeugel met stelschroef
02) Par 36 120 V/650 W (DWE)
03) Aardeaansluiting

Achterzijde



Afb. 02

- 04) Voedingskabel 240 V AC, IN (G1-G2)
- 05) Voedingskabel 240 V AC, IN (G3-G4)
- 06) Microschakelaars (G1-G2)
- 07) Microschakelaars (G3-G4)
- 08) 3-polige DMX-signaalaansluiting OUT
- 09) 3-polige DMX-signaalaansluiting IN
- 10) 4 zekeringen F15AL/250 V



Afb. 03

Het lichtvermogen van de Stage Blinder is verdeeld in vier secties: G1, G2, G3 en G4.

U kunt sectie G1 en G2 besturen met de microschakelaars op het linkerbedieningspaneel **(06)**.

U kunt sectie G3 en G4 besturen met de microschakelaars op het rechterbedieningspaneel **(07)**.

Installatie

Verwijder alle verpakkingsmaterialen van de Showtec Stage Blinder 8 DMX. Controleer of alle schuimplastic en opvulmaterialen zijn verwijderd. Sluit alle kabels aan.

Steek de stekker niet in het stopcontact tot het gehele systeem goed opgesteld en aangesloten is.

Haal altijd de stekker uit het stopcontact voordat u het apparaat schoonmaakt of reparaties uitvoert.

Schade als gevolg van het niet naleven van deze instructie valt niet onder de garantie.

De lamp plaatsen

De Stage Blinder 8 DMX gebruikt de Par 36 G53 Screw MFL GE 120V/650W (DWE) lamp (bestelcode **80117**), die wordt gemaakt door alle gangbare fabrikanten. Gebruik in uw apparaat alleen passende lampen.

Merk op dat er in de toekomst productversies aangeboden kunnen worden die gebruik maken van andere lampen. Controleer het etiket met productspecificaties voor informatie.

Trek altijd de stekker uit het stopcontact voordat u lampen verwisselt.

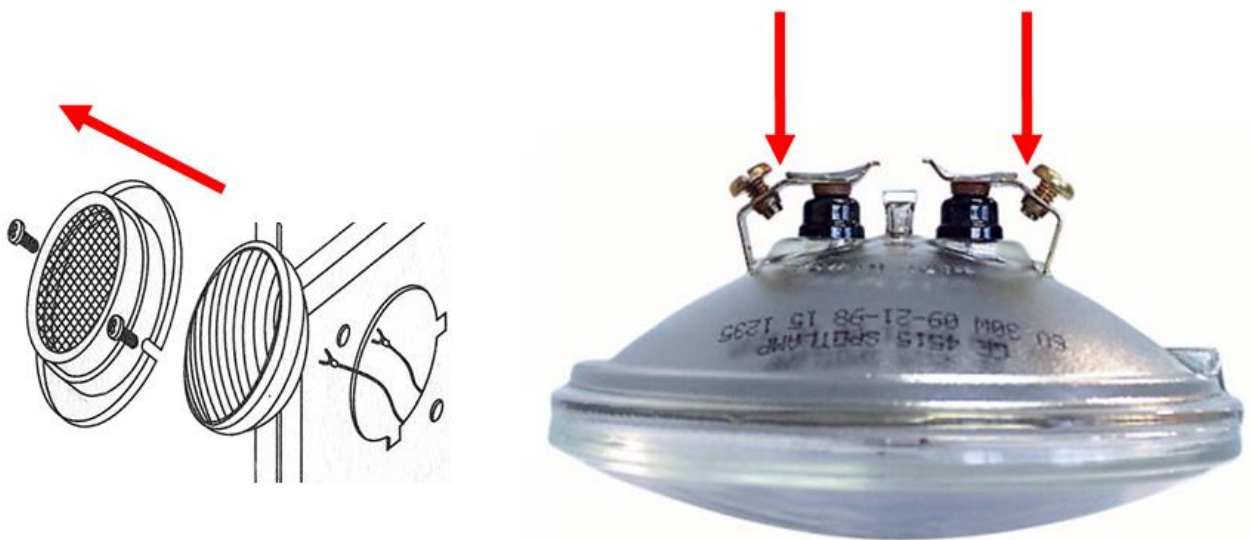
Vervang altijd de lamp als deze door de hitte beschadigd of vervormd raakt.

Installeer geen lampen met een hoger wattage! Lampen met grotere wattages genereren hogere temperaturen, waarvoor het apparaat niet geschikt is.

Schade als gevolg van het niet naleven van deze instructie valt niet onder de garantie.

Procedure

- 01) Draai de twee schroeven op de voorkant van de lampbehuizing los.
- 02) Verwijder de metalen lampbehuizing voorzichtig.
- 03) Lees de instructies bij de lamp. Raak het glas van de lamp niet aan. Verwijder de lamp voorzichtig uit de fitting.
- 04) Draai de twee draden aan de achterkant van de lamp los en verwijder de lamp. Als er vet van uw vingers op de lamp achterblijft, verkort dat de levensduur. (Als u het glas van de lamp aanraakt, wrijf het dan schoon met een schone, pluisvrije doek en wat ontsmettingsalcohol).
- 05) Haal de nieuwe lamp uit de doos.
- 06) Pak de twee kabels en draai de schroeven aan de achterkant van de lamp vast. Plaats de lamp in de aansluiting.
- 07) Plaats de metalen lampbehuizing terug en draai de twee schroeven goed vast.



Afb. 04

Instellingen en gebruik

Volg de onderstaande aanwijzingen aangezien deze betrekking hebben op de besturingsstand van uw voorkeur.

Voordat u de stekker in het stopcontact steekt, moet u altijd controleren of de netspanning overeenkomt met de specificaties van het product. Gebruik een product dat bedoeld is voor 120 V niet op een netspanning van 230 V, of omgekeerd.

Sluit het apparaat aan op het stopcontact.



CAUTION! DANGER!!!

**Never point the light beam at any humans, animals or objects.
It will result in severe burns and/or damage of property!!!**

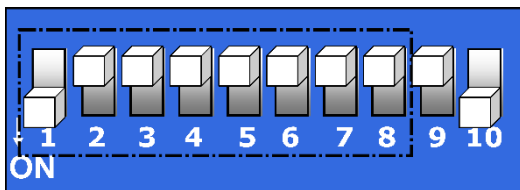


Besturingsstanden

- Er zijn drie standen:
- Automatische stand
 - Handmatige stand
 - DMX-512

Eén Stage Blinder (Automatische stand)

- 01) Bevestig het apparaat aan een stevige truss. Laat minstens 50 centimeter aan alle kanten vrij voor goede luchtcirculatie.
- 02) Gebruik altijd een veiligheidskabel (bestelnummer 70140/70141).
- 03) Steek de stekker van de voedingskabel in een passend stopcontact.
- 04) Is de Stage Blinder niet aangesloten via een DMX-kabel, dan werkt deze als een afzonderlijk (standalone) apparaat.
- 05) Schakel microschakelaar 10 naar ON op beide bedieningspanelen **(06, 07)** en microschakelaar 9 naar OFF om de automatische stand voor beide spots te activeren.

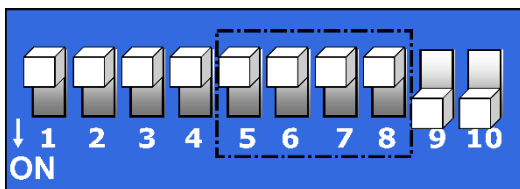


Automatische stand: microschakelaar 9 naar OFF/microschakelaar 10 naar ON.

- 06) Gebruik microschakelaars 1-8 om de fadesnelheid in te stellen:
Microschakelaar 1 ON = snelste fadesnelheid
Microschakelaar 8 ON = langzaamste fadesnelheid

Eén Stage Blinder (Handmatige stand)

- 01) Bevestig het apparaat aan een stevige truss. Laat minstens 50 centimeter aan alle kanten vrij voor goede luchtcirculatie.
- 02) Gebruik altijd een veiligheidskabel (bestelnummer 70140/70141).
- 03) Steek de stekker van de voedingskabel in een passend stopcontact.
- 04) Is de Stage Blinder niet aangesloten via een DMX-kabel, dan werkt deze als een afzonderlijk (standalone) apparaat.
- 05) Schakel microschakelaar 9-10 naar ON op beide bedieningspanelen **(06, 07)** om de handmatige stand voor beide spots te activeren.

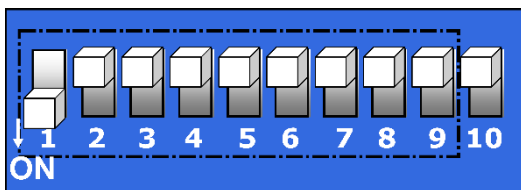


Handmatige stand: microschakelaars 9-10 naar ON.

- 06) Gebruik microschakelaars 5-8 om de dimmerintensiteit in te stellen van donker tot licht:
microschakelaar 5 ON = donkerst
microschakelaar 8 ON = lichtst
- 07) Als microschakelaars 5-8 allemaal zijn ingesteld op OFF, zijn de lampen UIT.
- 08) Microschakelaars 1-4 werken niet in de handmatige stand.

Meerdere Stage Blinders (DMX-besturing)

- 01) Bevestig het apparaat aan een stevige truss. Laat minstens 50 centimeter aan alle kanten vrij voor goede luchtcirculatie.
- 02) Gebruik altijd een veiligheidskabel (bestelnummer 70140/70141).
- 03) Gebruik een 3-polige XLR-kabel om de Stage Blinder en andere apparaten aan te sluiten.
- 04) Schakel microschakelaar 10 naar OFF op beide bedieningspanelen **(06, 07)**,
- 05) Gebruik microschakelaars 1-9 om het gewenste DMX-adres in te stellen.

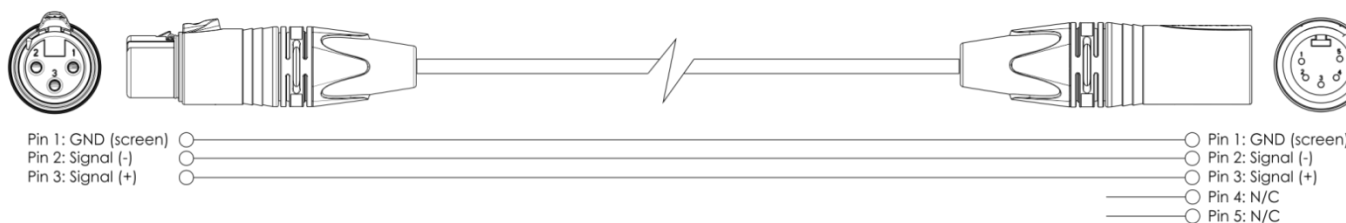
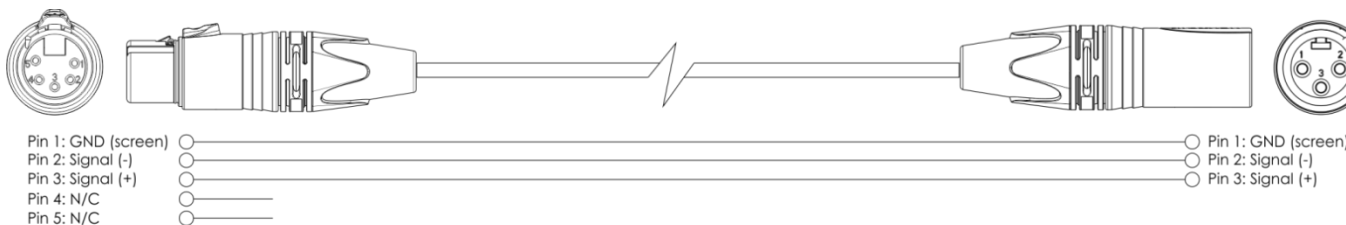


DMX-besturing: Schakel microschakelaar 10 naar OFF. Gebruik microschakelaars 1–9 om het gewenste DMX-adres in te stellen. Zie pagina 12-13 voor meer informatie.

De pennen:

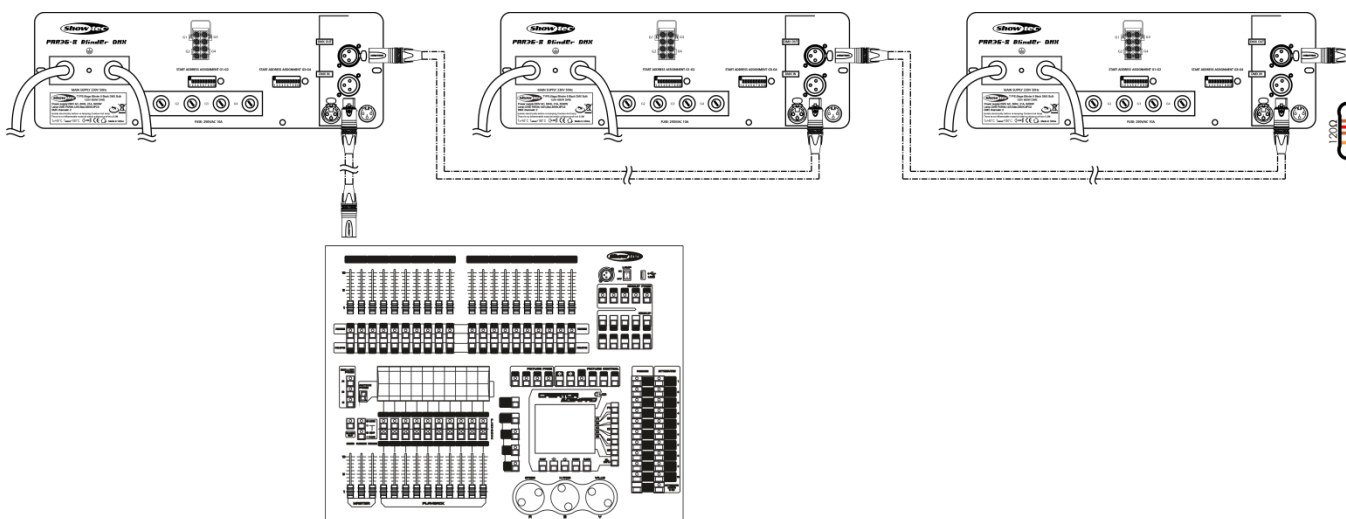


- 01) Aarde
- 02) Signaal -
- 03) Signaal +



- 06) Koppel de apparaten zoals getoond in afb. 05. Sluit de DMX Out-connector van de eerste eenheid aan op de In-connector van de tweede eenheid met een DMX-signaalkabel. Herhaal dit desgewenst voor het aankoppelen van het tweede, derde en vierde apparaat.
- 07) Sluit de voedingskabel aan: Steek het netsnoer in een geschikt stopcontact, beginnend bij het eerste apparaat. Steek de stekker niet in het stopcontact tot het gehele systeem goed opgesteld en aangesloten is.

DMX-opstelling meerdere Stage Blinders

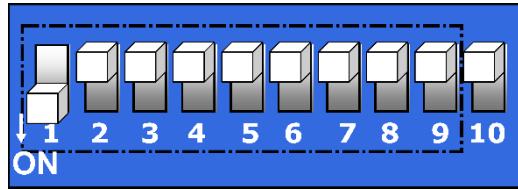


Afb. 05

Opmerking: koppel alle kabels en stel de microschakelaars in, voordat u de voeding aansluit

Instelling microschemelaars voor DMX-stand

DMX-producten moeten een eigen "adres" hebben om DMX-signalen te kunnen ontvangen. Adressen op de controller worden ingesteld met de desbetreffende DMX-microschakelaars 1-9.



U moet weten dat de instellingen van het DMX-adres de som van de waarde van de microschemelaar is. Een standaard DMX-adres voor een Showtec Stage Blinder, met 2 kanalen, is als volgt:

Voorbeeld

Stage Blinder	Adreswaarde	DMX-microschakelaars ON
Apparaat 5	9	1, 4
Schemelaar	Waarde	
1	1	
4	8 +	
Totaalsom:	9	

Verklaring: Elk apparaat heeft 2 kanalen en elk adres springt daarom 2 waarden vooruit (zie adreswaarde hierboven). Zodra de adreswaarden bepaald zijn, voegt u de waarden van microschemelaars toe om het desbetreffende adres in te stellen (DMX-microschakelaars ON) voor elke eenheid. Schakel de juiste microschemelaars om voor elke eenheid.

Voorbeeld:

- Als u een Stage Blinder het DMX-adres 133 wilt geven, moet u eerst het cijfer 133 zoeken in de DMX-tabel.
- Kijk vervolgens aan de linkerkant (microschakelaars 1-5), horizontaal vanaf 133. In de tabel ziet u dat 1=ON, 2=OFF, 3=ON, 4=OFF, 5=OFF.
- Kijk vervolgens aan de bovenkant van de tabel (microschakelaars 6-9), verticaal vanaf 133. In de tabel zie u 6=OFF, 7=OFF, 8=ON, 9=OFF.

DMX Address Quick Reference Cl

DMX DIP SWITCH SET					#9	0	0	0	0	0	0
0=OFF					#8	0	0	0	0	1	1
1=ON					#7	0	0	1	1	0	0
					#6	0	1	0	1	0	1

#1	#2	#3	#4	#5		32	64	96	128	160
0	0	0	0	0						
1	0	0	0	0	1	33	65	97	129	161
0	1	0	0	0	2	34	66	98	130	162
1	1	0	0	0	3	35	67	99	131	163
0	0	1	0	0	4	36	68	100	132	164
1	0	1	0	0	5	37	69	101	133	165
0	1	1	0	0	6	38	70	102	134	166

DMX Address Quick Reference Chart

DMX DIP SWITCH SET 0=OFF 1=ON					Dip Switch Position																
					#9	0	0	0	0	0	0	0	0	1	1	1	1	1	1	1	1
#1	#2	#3	#4	#5	#8	0	0	0	0	1	1	1	1	0	0	0	0	1	1	1	1
					#7	0	0	1	1	0	0	1	1	0	0	1	1	0	0	1	1
					#6	0	1	0	1	0	1	0	1	0	1	0	1	0	1	0	1
0	0	0	0	0		32	64	96	128	160	192	224	256	288	320	352	384	416	448	480	
1	0	0	0	0	1	33	65	97	129	161	193	225	257	289	321	353	385	417	449	481	
0	1	0	0	0	2	34	66	98	130	162	194	226	258	290	322	354	386	418	450	482	
1	1	0	0	0	3	35	67	99	131	163	195	227	259	291	323	355	387	419	451	483	
0	0	1	0	0	4	36	68	100	132	164	196	228	260	292	324	356	388	420	452	484	
1	0	1	0	0	5	37	69	101	133	165	197	229	261	293	325	357	389	421	453	485	
0	1	1	0	0	6	38	70	102	134	166	198	230	262	294	326	358	390	422	454	486	
1	1	1	0	0	7	39	71	103	135	167	199	231	263	295	327	359	391	423	455	487	
0	0	0	1	0	8	40	72	104	136	168	200	232	264	296	328	360	392	424	456	488	
1	0	0	1	0	9	41	73	105	137	169	201	233	265	297	329	361	393	425	457	489	
0	1	0	1	0	10	42	74	106	138	170	202	234	266	298	330	362	394	426	458	490	
1	1	0	1	0	11	43	75	107	139	171	203	235	267	299	331	363	395	427	459	491	
0	0	1	1	0	12	44	76	108	140	172	204	236	268	300	332	364	396	428	460	492	
1	0	1	1	0	13	45	77	109	141	173	205	237	269	301	333	365	397	429	461	493	
0	1	1	1	0	14	46	78	110	142	174	206	238	270	302	334	366	398	430	462	494	
1	1	1	1	0	15	47	79	111	143	175	207	239	271	303	335	367	399	431	463	495	
0	0	0	0	1	16	48	80	112	144	176	208	240	272	304	336	368	400	432	464	496	
1	0	0	0	1	17	49	81	113	145	177	209	241	273	305	337	369	401	433	465	497	
0	1	0	0	1	18	50	82	114	146	178	210	242	274	306	338	370	402	434	466	498	
1	1	0	0	1	19	51	83	115	147	179	211	243	275	307	339	371	403	435	467	499	
0	0	1	0	1	20	52	84	116	148	180	212	244	276	308	340	372	404	436	468	500	
1	0	1	0	1	21	53	85	117	149	181	213	245	277	309	341	373	405	437	469	501	
0	1	1	0	1	22	54	86	118	150	182	214	246	278	310	342	374	406	438	470	502	
1	1	1	0	1	23	55	87	119	151	183	215	247	279	311	343	375	407	439	471	503	
0	0	0	1	1	24	56	88	120	152	184	216	248	280	312	344	376	408	440	472	504	
1	0	0	1	1	25	57	89	121	153	185	217	249	281	313	345	377	409	441	473	505	
0	1	0	1	1	26	58	90	122	154	186	218	250	282	314	346	378	410	442	474	506	
1	1	0	1	1	27	59	91	123	155	187	219	251	283	315	347	379	411	443	475	507	
0	0	1	1	1	28	60	92	124	156	188	220	252	284	316	348	380	412	444	476	508	
1	0	1	1	1	29	61	93	125	157	189	221	253	285	317	349	381	413	445	477	509	
0	1	1	1	1	30	62	94	126	158	190	222	254	286	318	350	382	414	446	478	510	
1	1	1	1	1	31	63	95	127	159	191	223	255	287	319	351	383	415	447	479	511	

Dip Switch Position

DMX Address

Het koppelen van fixtures

Voor het uitvoeren van lichtshows op één of meerdere fixtures met een DMX-512-controller of het uitvoeren van gesynchroniseerde shows op twee of meerdere fixtures in een master-slaveopstelling hebt u een seriële datalink nodig. Het gecombineerde aantal benodigde kanalen voor alle fixtures op een seriële datalink bepaalt het aantal fixtures dat de datalink kan aansturen.

Belangrijk: Fixtures op een seriële datalink moeten in een enkele lijn aan elkaar worden gekoppeld. Om te voldoen aan de EIA-485-norm mogen er niet meer dan 30 apparaten worden aangesloten op een enkele datalink. Het aansluiten van meer dan 30 fixtures op een enkele datalink zonder gebruik te maken van een optisch geïsoleerde DMX-splitter kan leiden tot interferentie op het digitale DMX-sigitaal.



Aanbevolen maximale afstand voor DMX-datalink: 100 meter

Aanbevolen maximaal aantal fixtures op een DMX-datalink: 30 fixtures

Datakabels

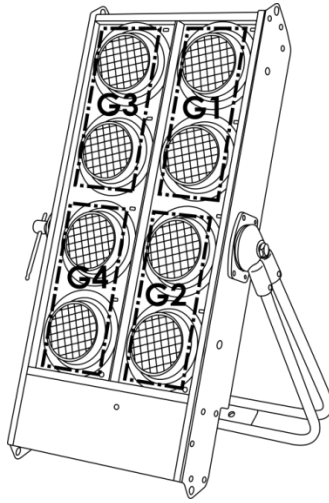
Voor het koppelen van fixtures hebt u datakabels nodig. U kunt door DAP Audio gecertificeerde DMX-kabels direct bestellen bij de dealer/distributeur, of deze zelf maken. Als u ervoor kiest uw eigen kabels te maken, moet u datakabels gebruiken met een hoge signaalkwaliteit die minder gevoelig zijn voor elektromagnetische interferentie.

DAP Audio DMX-datakabels

- DAP Audio-basismicrofoonkabel voor allround gebruik. Gebalanceerd. XLR/M 3-pin > XLR/F 3-pin. **Bestelcode** FL01150 (1,5 m), FL013 (3 m), FL016 (6 m), FL0110 (10 m), FL0115 (15 m), FL0120 (20 m).
- DAP Audio X-type datakabel XLR/M 3-pin > XLR/F 3-pin. **Bestelcode** FLX0175 (0,75 m), FLX01150 (1,5 m), FLX013 (3 m), FLX016 (6 m), FLX0110 (10 m).
- DAP Audio-kabel voor de veeleisende gebruiker, met uitzonderlijke geluidskwaliteit en een stekker gemaakt door Neutrik®. **Bestelcode** FL71150 (1,5 m), FL713 (3 m), FL716 (6 m), FL7110 (10 m).
- DAP Audio-kabel voor de veeleisende gebruiker, met uitzonderlijke geluidskwaliteit en een stekker gemaakt door Neutrik®. **Bestelcode** FL7275 (0,75 m), FL72150 (1,5 m), FL723 (3 m), FL726 (6 m), FL7210 (10 m).
- DAP Audio 110 Ohm kabel met digitale signaaltransmissie. **Bestelcode** FL0975 (0,75 m), FL09150 (1,5 m), FL093 (3 m), FL096 (6 m), FL0910 (10 m), FL0915 (15 m), FL0920 (20 m).

DMX-kanalen

2 kanalen



Kanaal 1 – Dimmer (G2 en/of G4)

0-255 Intensiteit van dimmer, van OFF (UIT) tot volledig ON (AAN)

Kanaal 2 – Dimmer (G1 en/of G3)

0-255 Intensiteit van dimmer, van OFF (UIT) tot volledig ON (AAN)

Onderhoud

De gebruiker moet ervoor zorgen dat veiligheidsgerelateerde en machinetechnische installaties aan het einde van elk jaar worden geïnspecteerd door een expert door middel van een acceptatietest. De gebruiker moet ervoor zorgen dat veiligheidsgerelateerde en machinetechnische installaties jaarlijks worden geïnspecteerd door een gekwalificeerd persoon.

Tijdens de inspectie moeten de volgende punten aandacht krijgen:

- 01) Alle schroeven die gebruikt worden voor de installatie van (delen van) het apparaat moeten stevig worden aangedraaid en mogen geen corrosie vertonen.
- 02) De behuizing, bevestigingspunten en installatiepunten mogen niet zijn vervormd.
- 03) Mechanisch bewegende delen zoals assen, ogen en andere mogen geen sporen van slijtage vertonen.
- 04) De elektrische voedingskabels mogen geen beschadigingen of materiaalmoetheid vertonen.

De Stage Blinder is vrijwel onderhoudsvrij. U moet het apparaat echter wel schoon houden.

De lichtopbrengst van het apparaat kan anders sterk verminderen. Trek de stekker uit het stopcontact en veeg de behuizing vervolgens af met een vochtige doek. Het apparaat mag niet worden ondergedompeld. Veeg lampen schoon met glasreiniger en een zachte doek. Gebruik geen alcohol of oplosmiddelen.

De lampen dienen wekelijks gereinigd te worden, omdat rook en vloeistof een aanslag kunnen vormen en de lichtopbrengst snel kunnen verlagen.

Maak interne onderdelen jaarlijks schoon met een zachte borstel en een stofzuiger.

Houd de aansluitingen schoon. Trek de stekker uit het stopcontact en veeg de DMX-aansluitingen schoon met een vochtige doek. Zorg dat de aansluitingen volledig droog zijn voordat u apparatuur aansluit op andere apparaten of aan het lichtnet.

De lamp vervangen

- 01) Trek de stekker uit het stopcontact. Draai de twee schroeven op de achterkant van de behuizing los.
- 02) Volg de aanwijzingen voor het plaatsen van een nieuwe lamp op pagina 9.

De zekering vervangen

Spanningspieken, kortsluitingen of onjuiste voedingsspanning kunnen leiden tot een doorgebrande zekering. Als de zekering doorbrandt, zal dit product niet meer functioneren. Volg de instructies hieronder, indien dit gebeurt:

- 01) Trek de stekker van het apparaat uit het stopcontact.
- 02) Steek een schroevendraaier met een platte kop in een van de gleuven van het zekeringsklepje. Draai de schroevendraaier linksom en druk tegelijkertijd enigszins (draai en druk). De zekering komt los.
- 03) Verwijder de gebruikte zekering. Als de zekering bruin of ondoorzichtig is, is deze doorgebrand.
- 04) Plaats de vervangende zekering in de houder waar de oude zekering zat. Plaats het luikje. Zorg ervoor dat u een zekering van hetzelfde type en dezelfde klasse gebruikt. Zie het productspecificatielabel voor meer informatie.

Problemen oplossen

Deze gids is bedoeld voor het oplossen van eenvoudige problemen.

Als een probleem optreedt, moet u de onderstaande stappen in de aangegeven volgorde uitvoeren tot een oplossing is gevonden. Als het apparaat weer goed werkt, hoeft u de volgende stappen niet uit te voeren.

Geen licht

Als het apparaat niet goed werkt, moet de reparatie door een technicus uitgevoerd worden.

Zoek de fout in drie mogelijke probleemgebieden: de voeding, de lamp, de zekering.

- 01) Voeding. Controleer of het apparaat is aangesloten op een geschikt stopcontact.
- 02) De lamp. Vervang de lamp. Zie pagina 16.
- 03) De zekering. Vervang de zekering. Zie pagina 16 voor het vervangen van de zekering.
- 04) Steek de stekker weer in het stopcontact als al het bovenstaande in orde lijkt.
- 05) Als u niet kunt bepalen waar de oorzaak van het probleem zit, mag u de Stage Blinder niet openen. Dit kan het apparaat beschadigen en de garantie zal hierdoor vervallen.
- 06) Retourneer het apparaat naar uw Showtec-dealer.

Geen respons op DMX

Zoek de fout in de DMX-kabel of -aansluitingen, een defect in de controller of een storing in de DMX-kaart van het apparaat.

- 01) Controleer de DMX-instelling. Zorg ervoor dat de DMX-adressen in orde zijn.
- 02) Controleer de DMX-kabel: haal de stekker van het apparaat uit het stopcontact, vervang de DMX-kabel en steek de stekker vervolgens weer in het stopcontact. Probeer uw DMX-besturing opnieuw.
- 03) Bepaal of de fout in de controller of het lichteffectapparaat zit. Werkt de controller goed met andere DMX-producten? Zo niet, dan stuurt u de controller voor reparatie. Zo ja, dan neemt u de DMX-kabel en het apparaat mee naar een gekwalificeerde technicus.

Probleem	Mogelijke oorzaken	Oplossing
Een of meerdere fixtures werken helemaal niet	De fixture staat niet onder spanning	<ul style="list-style-type: none"> Controleer of de voeding is ingeschakeld en of de kabels zijn aangesloten
	De primaire zekering is doorgebrand	<ul style="list-style-type: none"> Vervang de zekering
De fixtures kunnen worden gereset, maar reageren slecht of helemaal niet op de controller	De controller is niet aangesloten.	<ul style="list-style-type: none"> Sluit de controller aan
	De 3-polige XLR Out van de controller komt niet overeen met de XLR Out van de eerste fixture aan de koppeling (d.w.z. het signaal is omgekeerd)	<ul style="list-style-type: none"> Sluit een fase-omkeerkabel aan op de controller en de eerste fixture op de link
De fixtures kunnen gereset worden, maar enkele reageren slecht of helemaal niet op de controller	Veel interferentie in het signaal	<ul style="list-style-type: none"> Controleer de kwaliteit van het signaal. Als deze veel lager is dan 100 procent, kan het probleem zitten in een slechte datalink-aansluiting, gebroken kabels of kabels van slechte kwaliteit, een ontbrekende eindplug of een defecte fixture die stoort op de lijn
	Slechte datalinkaansluiting	<ul style="list-style-type: none"> Controleer de aansluitingen en de kabels. Corrigeer de slechte aansluitingen. Repareer of vervang beschadigde kabels
	De datalink heeft geen 120Ohm-eindplug	<ul style="list-style-type: none"> Plaats een eindplug in de uitgang van het laatste toestel op de lijn
	Onjuiste adrestoewijzing van de fixtures	<ul style="list-style-type: none"> Controleer de adrestoewijzing
	Eén van de fixtures is defect en stoort de datatransmissie op de link	<ul style="list-style-type: none"> Omzeil één fixture per keer totdat de normale werking is hersteld: ontkoppel beide aansluitingen en steek de stekkers in elkaar Laat de defecte fixture nakijken door een gekwalificeerde technicus
	De 3-polige XLR Out op de fixtures komt niet overeen (pennen 2 en 3 omgedraaid).	<ul style="list-style-type: none"> Sluit een fase-omkeerkabel aan tussen de fixtures of wissel pennen 2 en 3 in de fixture die niet goed werkt
Geen licht of lamp valt met tussenpozen uit	De fixture is te heet	<ul style="list-style-type: none"> Laat de fixture afkoelen Zorg dat de ventilatieopeningen niet worden geblokkeerd Zet de airconditioning kouder
	Lamp beschadigd	<ul style="list-style-type: none"> Ontkoppel de fixture en retourneer deze naar uw dealer
	De instellingen voor de voeding komen niet overeen met de plaatselijke netspanning en -frequentie	<ul style="list-style-type: none"> Ontkoppel de fixture. Controleer de instellingen en corrigeer mogelijke fouten

Productspecificaties

Model:	Showtec Stage Blinder 8 DMX
Ingangsspanning:	240 V AC, 50 Hz
Stroomverbruik:	2 x 2600 W (op vol vermogen)
DMX-koppeling:	30 stuks
Zekering:	F15AL/250 V
Afmetingen:	485 x 84 x 810 mm (LxBxH)
Gewicht:	10,9 kg
Gebruik en programmeren:	
Signaalpen OUT:	pen 1 (aarde), pen 2 (-), pen 3 (+)
DMX-stand:	2 kanalen
Signaalingang:	3-polige XLR IN
Signaaluitgang:	3-polige XLR OUT
Lamp	
Toegestane lampmodellen*:	80117 – Par 36 G53 Screw MFL GE
Elektromechanische effecten:	
Lichtbron:	8 x Par 36 120 V/650 W (DWE)
Dimmer:	0-100%
Behuizing:	aluminium
Kleur:	zwart
IP-classificatie:	IP-20
DMX-besturing:	met standaard DMX-controller
On-board:	2 x bedieningspaneel met microschakelaars
Aansturing:	automatisch, handmatig, DMX
Aansluitingen:	vaste kabel zonder stekker & 3-polige XLR IN/OUT
Max. temperatuur omgeving t_a :	40°C
Max. temperatuur behuizing t_B :	80°C
Minimumafstand:	
Minimale afstand tot brandbare voorwerpen:	0,5 m
Minimale afstand tot projectievlak:	2 m

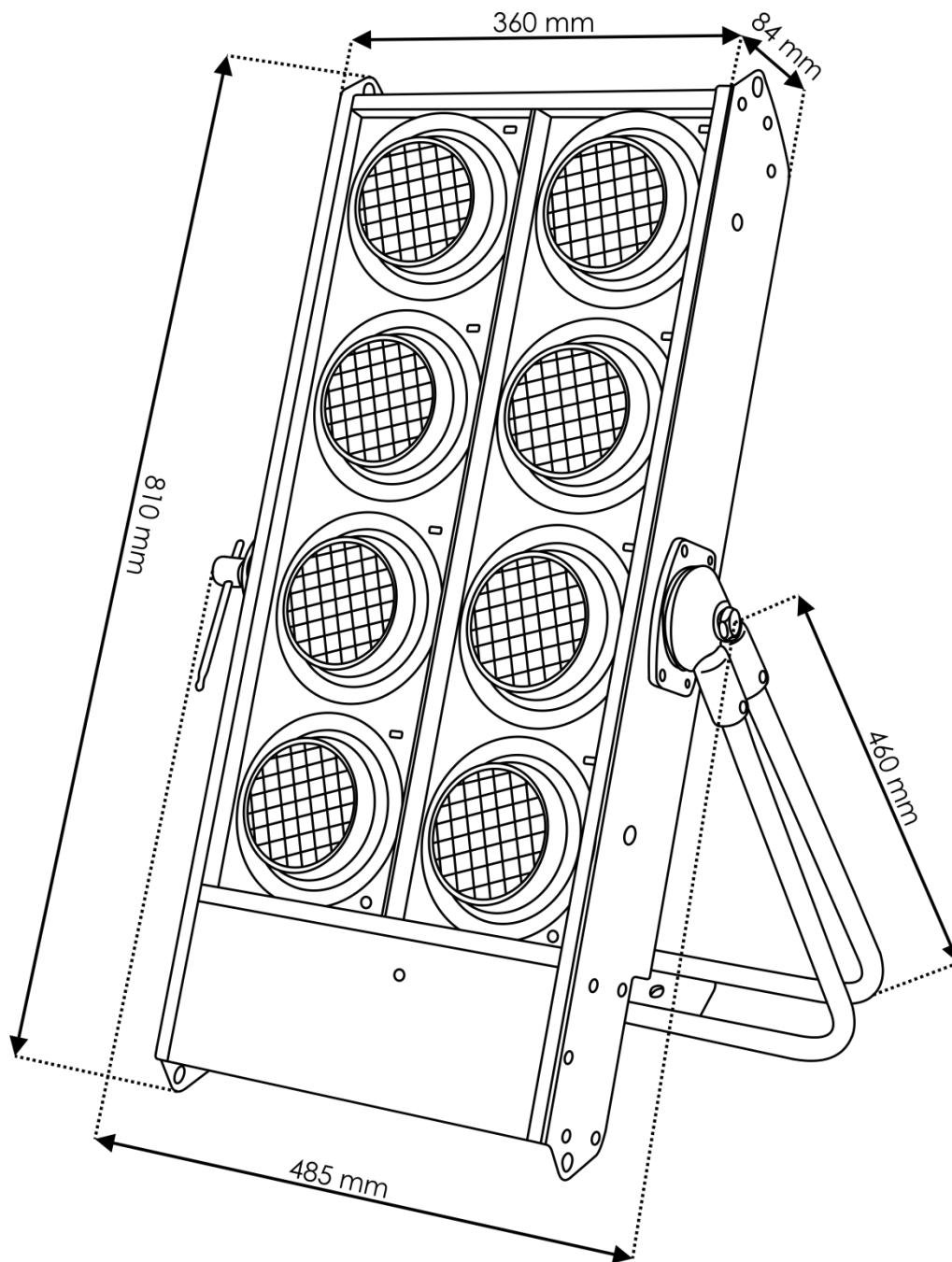
*: *: In de toekomst worden mogelijk versies voor andere lampen gemaakt. Controleer het specificatielabel op uw product.

Ontwerp en productspecificaties kunnen zonder voorafgaande berichtgeving gewijzigd worden.



Website: www.Showtec.info
 E-mail: service@highlite.com

Afmetingen





©2018 Showtec