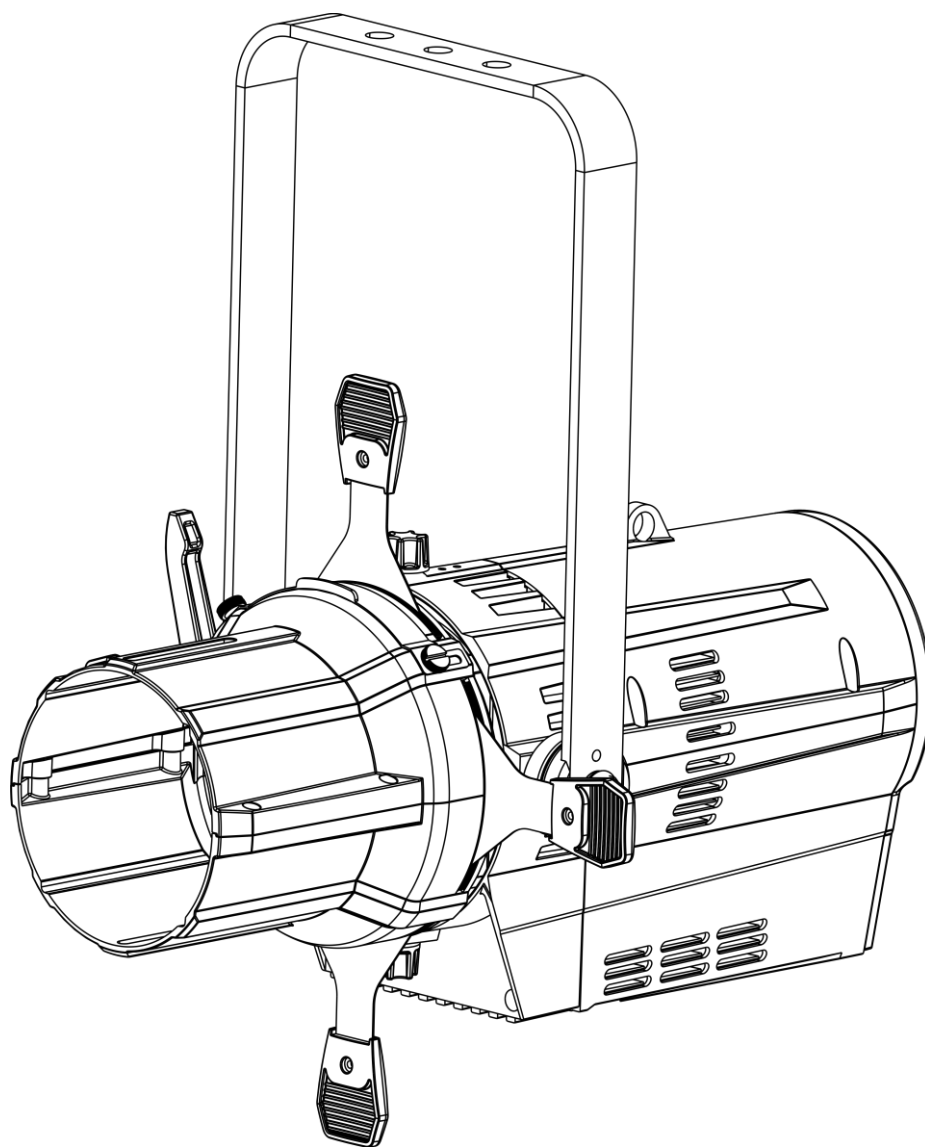




HANDLEIDING



NEDERLANDS

Performer Profile 600 MKII DDT V1

Bestelcode: 33063

Inhoudsopgave

Waarschuwing	3
Veiligheidsinstructies.....	3
Bepalingen voor het gebruik.....	5
Rigging	5
Aansluiting op de netspanning.....	6
Retourneren	7
Claims.....	7
Beschrijving van het apparaat	8
Overzicht	8
Achterzijde	10
Installatie	10
Instellingen en gebruik	10
Schakelaar ingangsspanning.....	11
Locatie van de lens	11
De straal focussen	11
Bevestigingsclip voor kleurenframes	12
Kleuropmerkingen	12
De straal vormen.....	12
Sluiters.....	13
Sleuf voor optioneel diafragma.....	13
De cilinderconstructie draaien	14
De hoek instellen.....	14
Besturingsstanden.....	15
Eén Performer (stand-alone)	15
Meerdere Performers (master-slavebesturing)	15
Meerdere Performers (DMX-besturing).....	16
Het koppelen van fixtures	17
Datakabels.....	17
Bedieningspaneel.....	18
Besturingsstand.....	18
DMX-adrestoewijzing.....	18
Menuoverzicht.....	19
Opties hoofdmenu	20
1. Dimmer	20
2. Run Mode (Afspeelstand):.....	21
3. Address (Adres).....	21
4. Instelling	21
4.1. Beveiligingscode	22
4.2. Dimmersnelheid	22
4.3. Instellingen voor dimcurve	22
4.4. Prestatie-instellingen	22
4.5. Instellingen beveiligingscode.....	23
4.6. DMX-kanalstanden.....	23
4.7. DMX opslaan/black-out.....	23
4.8. Instellingen resetten	23
4.9. Stand instellen	23
4.10. Refresh rate:	24
DMX-kanalen	24
1 kanaal (UNO)	24
2 kanalen (DOS).....	24
3 kanalen (STD.P)	24
Schoonmaken	25
Glazen lenzen van 19°, 26°, 36° en 50° schoonmaken	25

De reflector schoonmaken25

Onderhoud26

De zekering vervangen26

Problemen oplossen27

Geen licht27

Geen respons op DMX.....27

Productspecificaties29

Afmetingen30

Waarschuwing



Lees voor uw eigen veiligheid deze handleiding zorgvuldig door voordat u het apparaat voor de eerste keer opstart!

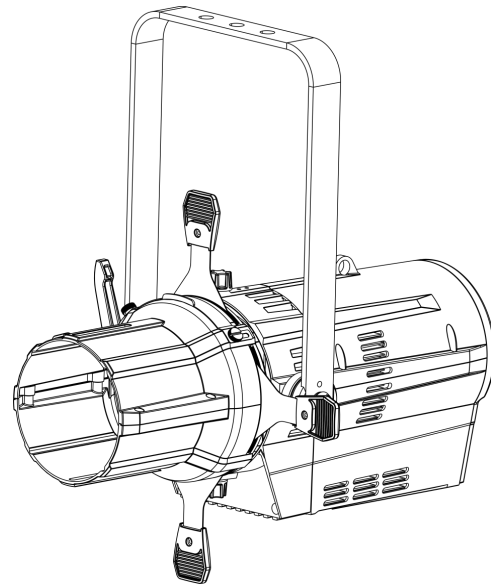


Instructies bij het uitpakken

Pak bij ontvangst van dit product de doos onmiddellijk voorzichtig uit en controleer de inhoud. Controleer of alle onderdelen aanwezig zijn en dat er niets is beschadigd. Als u transportschade aan de onderdelen constateert of als de verpakking onjuist is behandeld, moet u de dealer hier onmiddellijk van op de hoogte brengen en het verpakkingsmateriaal bewaren voor inspectie. Bewaar de doos en alle verpakkingsmaterialen. Als een apparaat naar de fabriek moet worden geretourneerd, is het belangrijk dat het in de originele doos en verpakkingsmateriaal wordt geretourneerd.

Uw levering omvat:

- Showtec Performer Profile 600 MKII DDT
- Veiligheidskabel
- Gebruikershandleiding



Verwachte levensduur leds

De helderheid van leds neemt in de loop van de tijd af. WARMTE is hierbij cruciaal en leidt tot een snellere achteruitgang. Wanneer leds in clusters worden geplaatst, worden ze warmer dan wanneer ze individueel of in optimale omstandigheden worden geplaatst. Hierdoor zal de levensduur van de leds aanzienlijk korter zijn wanneer ze op vol vermogen worden gebruikt. Indien een lange levensduur de prioriteit heeft, moet u voor lagere bedrijfstemperaturen zorgen. U kunt hierbij denken aan het verlagen van de omgevingstemperatuur of de intensiteit van de projectie.



LET OP!

**Houd dit apparaat uit de buurt van regen en vocht!
Trek de stekker uit het stopcontact voordat u de behuizing opent!**



Veiligheidsinstructies

Iedereen die betrokken is bij de installatie, het gebruik en het onderhoud van dit apparaat moet:

- gekwalificeerd zijn
- de instructies in deze handleiding volgen



**LET OP! Wees voorzichtig bij wat u doet.
De hoge spanning op de kabels kan leiden tot
gevaarlijke elektrische schokken bij aanraking!**



Voordat u het apparaat voor de eerste keer aanzet, moet u controleren of deze bij het transport niet is beschadigd.

Raadpleeg bij eventuele schade uw dealer en gebruik het apparaat niet.

Om het apparaat in een perfecte conditie te houden en het veilig te kunnen gebruiken, is het van essentieel belang dat de gebruiker de veiligheidsinstructies en de waarschuwingen in deze handleiding navolgt.

Wees ervan bewust dat schade, veroorzaakt door wijzigingen aan het apparaat, niet wordt gedekt door de garantie.

Dit apparaat bevat geen onderdelen die door de gebruiker kunnen worden vervangen. Onderhoud dient alleen door gekwalificeerde technici te worden uitgevoerd.

BELANGRIJK:

De fabrikant is niet aansprakelijk voor schade als gevolg van het niet naleven van de instructies in deze handleiding, of door het aanbrengen van wijzigingen aan het apparaat.

- Zorg ervoor dat de voedingskabel nooit in contact komt met andere kabels! Wees bijzonder voorzichtig met de voedingskabel en alle aansluitingen met netspanning!
- Verwijder nooit waarschuwingen of informatiestickers van het apparaat.
- Dek de aardeaansluiting nooit af.
- Til het apparaat nooit op aan de projectielens, hierdoor kunnen de mechanische onderdelen beschadigen. Pak het apparaat altijd vast bij de transporthandgrepen.
- Plaats geen enkel materiaal over de lens.
- Kijk nooit direct in de lichtbron.
- Laat geen kabels rondslingeren.
- Steek geen voorwerpen in de ventilatieopeningen.
- Sluit dit apparaat niet aan op een dimmerpack.
- Schakel het apparaat niet snel achter elkaar aan en uit, dit kan de levensduur van het apparaat verkorten.
- Raak tijdens het gebruik de behuizing van het apparaat niet met blote handen aan (de behuizing wordt erg heet). Laat het apparaat minstens 5 minuten afkoelen voordat u het aanraakt.
- Stel het apparaat niet bloot aan schokken en trillingen. Gebruik geen brute kracht tijdens de installatie of bediening van het apparaat.
- Gebruik het apparaat alleen binnenshuis en voorkom contact met water of andere vloeistoffen.
- Gebruik het apparaat uitsluitend nadat u hebt gecontroleerd of de behuizing goed is afgesloten en of alle schroeven goed zijn vastgedraaid.
- Gebruik het apparaat uitsluitend als u bekend bent met de functies.
- Voorkom blootstelling aan vuur en plaats het apparaat niet in de buurt van ontvlambare vloeistoffen of gassen.
- De behuizing moet tijdens het gebruik gesloten blijven.
- Laat altijd 50 cm ruimte vrij rond het apparaat, zodat de lucht goed kan circuleren.
- Als het apparaat niet in gebruik is of als het moet worden schoongemaakt, moet u de stekker uit het stopcontact halen. Haal altijd de kabel met de stekker uit het stopcontact. Haal de stekker nooit uit het stopcontact door aan het netsnoer te trekken.
- Zorg dat het apparaat niet wordt blootgesteld aan extreme hitte, vocht of stof.
- Zorg ervoor dat de netspanning niet hoger is dan de spanning die op de achterzijde staat vermeld.
- Zorg ervoor dat het netsnoer niet bekneld raakt en gebruik het snoer niet als het is beschadigd. Controleer van tijd tot tijd het apparaat en het netsnoer.
- Als de lens duidelijk is beschadigd, moet deze worden vervangen.
- Als het apparaat is gevallen of een klap heeft opgelopen, moet u onmiddellijk de stekker uit het stopcontact trekken. Laat het apparaat voor gebruik nakijken door een gekwalificeerde technicus.
- Schakel het apparaat niet onmiddellijk in nadat het is blootgesteld aan grote temperatuurschommelingen (bv. na transport). Condens kan het apparaat beschadigen. Laat het apparaat uitgeschakeld op kamertemperatuur komen.
- Stop onmiddellijk met het gebruik van uw Showtec-apparaat als het niet goed werkt. Pak het apparaat zorgvuldig in (bij voorkeur in de oorspronkelijke verpakking) en retourneer het voor reparatie aan uw Showtec-dealer.

- Alleen voor gebruik door volwassenen. Het apparaat moet buiten het bereik van kinderen worden geïnstalleerd. Laat het draaiende apparaat nooit onbeheerd achter.
- Probeer niet de thermostaatschakelaar of de zekeringen te omzeilen.
- Gebruik bij vervanging alleen zekeringen van hetzelfde type en dezelfde klasse.
- De gebruiker is verantwoordelijk voor de juiste plaatsing en het gebruik van de Performer. De fabrikant is niet aansprakelijk voor schade als gevolg van misbruik of een onjuiste installatie van dit apparaat.
- Dit apparaat voldoet aan beschermingsklasse I. Het is daarom van essentieel belang dat de geel/groene aansluiting wordt geaard.
- Reparaties, onderhoud en elektrische aansluitingen dienen uitsluitend te worden uitgevoerd door een gekwalificeerde technicus.
- GARANTIE: Geldig tot één jaar na aankoopdatum.



Bepalingen voor het gebruik

- Dit apparaat is niet ontworpen voor continu gebruik. Regelmatige onderbrekingen in het gebruik zorgen ervoor dat het apparaat een lange tijd zonder defecten meegaat.
- De afstand tussen de lichtbron en het projectievlak dient minimaal 1 meter te zijn.
- De maximale omgevingstemperatuur $t_a = 40\text{ °C}$ dient nooit te worden overschreden.
- De relatieve luchtvochtigheid mag niet hoger zijn dan 50%, met een omgevingstemperatuur van 40 °C .
- Als dit apparaat gebruikt wordt op een andere wijze dan beschreven in deze handleiding, kan het product beschadigen en zal de garantie vervallen.
- Ieder ander gebruik kan leiden tot gevaren als kortsluiting, brandwonden, elektrische schokken, het ontploffen van lampen, vastlopen enz.

Hierbij brengt u de veiligheid van uzelf en anderen in gevaar!

Rigging

Volg de Europese en nationale richtlijnen met betrekking tot het ophangen van apparatuur (rigging), opzetten van trussen en alle andere veiligheidskwesaties.

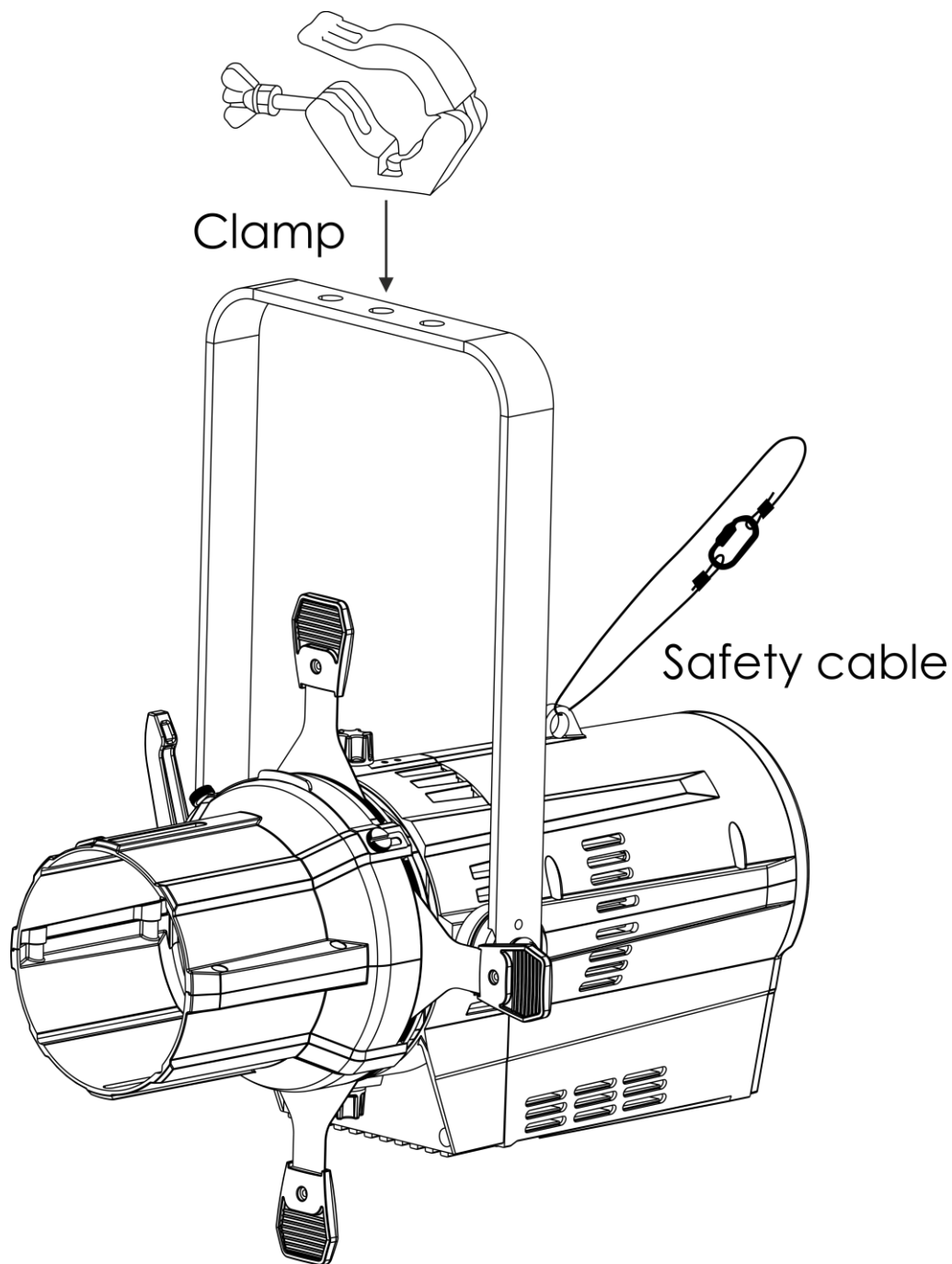
Voer de installatie niet zelf uit!

Laat de installatie altijd uitvoeren door gekwalificeerd personeel!

Procedure:

- Als de Performer aan het plafond of hoge balken wordt gehangen, moeten professionele truss-systemen gebruikt worden.
- Gebruik een klem om de Performer met de montagebeugel aan het truss-systeem te bevestigen.
- De Performer mag nooit vrij rondhangen.
- De installatie moet altijd beveiligd worden met een veiligheidsvoorziening, zoals een vangnet of een veiligheidskabel.
- Bij het ophangen, demonteren of onderhouden van de Performer moet u er altijd voor zorgen dat de vloer onder de plaats van installatie is afgezet en dat er zich geen onbevoegden in de buurt bevinden.


Onjuiste installatie kan ernstig letsel en/of schade aan eigendommen veroorzaken!



Aansluiting op de netspanning

Sluit het apparaat met de stekker aan op de netspanning.

Let er altijd op of de juiste kleur kabel op de juiste plaats wordt aangesloten.

Internationaal	EU-kabel	VK-kabel	VS-kabel	Pen
L	BRUIN	ROOD	GEEL/KOPER	FASE
N	BLAUW	ZWART	ZILVER	NEUTRAAL
	GEEL/GROEN	GROEN	GROEN	BESCHERMAARDE

Zorg dat het apparaat altijd goed is geaard!

Onjuiste installatie kan ernstig letsel en/of schade aan eigendommen veroorzaken!



Retourneren



Geretourneerd handelswaar moet voldoende gefrankeerd en in de originele verpakking worden verzonden. Verzending onder rembours of via een antwoordnummer is niet mogelijk. De verpakking moet duidelijk zijn voorzien van het retournummer (RMA-nummer). Geretourneerde producten zonder retournummer worden geweigerd. Highlite zal aldus geretourneerde goederen of eventuele aansprakelijkheid niet accepteren. Bel Highlite +31-455667723 of stuur een e-mail naar aftersales@highlite.nl en vraag een retournummer aan voordat u het apparaat verstuurt. Zorg dat u het modelnummer, serienummer en een korte beschrijving van de reden voor het retourneren bij de hand hebt. Verpak het apparaat goed, schade tijdens verzending als gevolg van ondeugdelijke verpakking komt voor rekening van de klant. Highlite behoudt zich het recht voor naar eigen goeddunken product(en) te repareren of te vervangen. Als suggestie willen we aangeven dat een stevige verpakking zoals gebruikt door UPS, of een dubbelwandige doos altijd een veilige keuze is.

Let op: Als u een retournummer ontvangt, noteer dan volgende informatie en sluit die bij in de doos:

- 01) Uw naam
- 02) Uw adres
- 03) Uw telefoonnummer
- 04) Een korte beschrijving van het probleem

Claims

De klant is verplicht om de geleverde goederen onmiddellijk na ontvangst te controleren op tekortkomingen en/of zichtbare gebreken, of deze controle uit te voeren na aankondiging dat de goederen ter beschikking staan. Schade die optreedt tijdens de verzending valt onder de verantwoordelijkheid van de pakketdienst en de schade moet daarom bij ontvangst van de handelswaar aan de koerier worden gemeld.

Het is de verantwoordelijkheid van de klant om transportschade te melden en te claimen bij de pakketdienst. Transportschade moet binnen één dag na ontvangst van de verzending bij ons worden gemeld.

Eventuele retourzendingen moeten altijd gefrankeerd worden verzonden. De retourzending moet vergezeld gaan van een brief met de reden voor retourzending. Onvoldoende gefrankeerde retourzendingen worden geweigerd, tenzij anders schriftelijk overeengekomen.

Klachten die op ons betrekking hebben, moeten binnen tien werkdagen na ontvangst van de factuur schriftelijk of per fax worden ingediend. Na deze periode worden klachten niet meer in behandeling genomen.

Klachten worden alleen in behandeling genomen als de klant tot dusver aan alle voorwaarden van de overeenkomst heeft voldaan, ongeacht de overeenkomst waaruit deze verplichting kan worden afgeleid.

Beschrijving van het apparaat

Funcies

De Showtec Performer Profile 600 MKII DDT is een theaterspot met een groot vermogen en fantastische effecten.

- Ingangsspanning: AC 100-240 V, 50/60 Hz
- Stroomverbruik: 250W
- Lichtbron: 19 leds van 10 W
- Lichtopbrengst: 6522 lumen
- Piekintensiteit: 71900 cd
- Kleurweergave: >90 Ra
- Kleurtemperatuur: 3200K
- Dimmer: 0-100%
- Stroboscoop: 0-20 Hz
- Dimcurves: Dimm4-technologie, 4 voorinstellingen
- Dimresolutie: 16 bit
- Aansluitingen: 3-/5-polige DMX-aansluitingen IN/OUT, Pro Power-aansluitingen IN/OUT
- Refresh rate: 1200 Hz
- DMX-kanalen: 1, 2 of 3 kanalen
- Besturing: standalone, master/slave, DMX
- Extreem stil
- Behuizing: Gegoten aluminium
- Koeling: Interne ventilator
- Accessoiresleuf voor gemotoriseerde patroonapparaten of optioneel diafragma
- IP-classificatie: IP-20
- Zekering: T6,3AL/250V
- Afmetingen: 480 x 290 x 462 mm (LxBxH)
- Gewicht: 8,2 kg

Optionele accessoires

[33070](#) - Zoom Lens Performer Profile, 15° - 30°

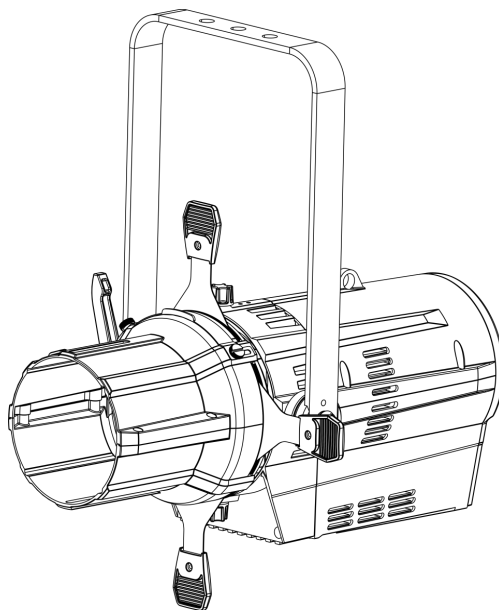
[33071](#) - Zoom Lens Performer Profile, 25° - 50°

[33072](#) - 19° lens Performer Profile

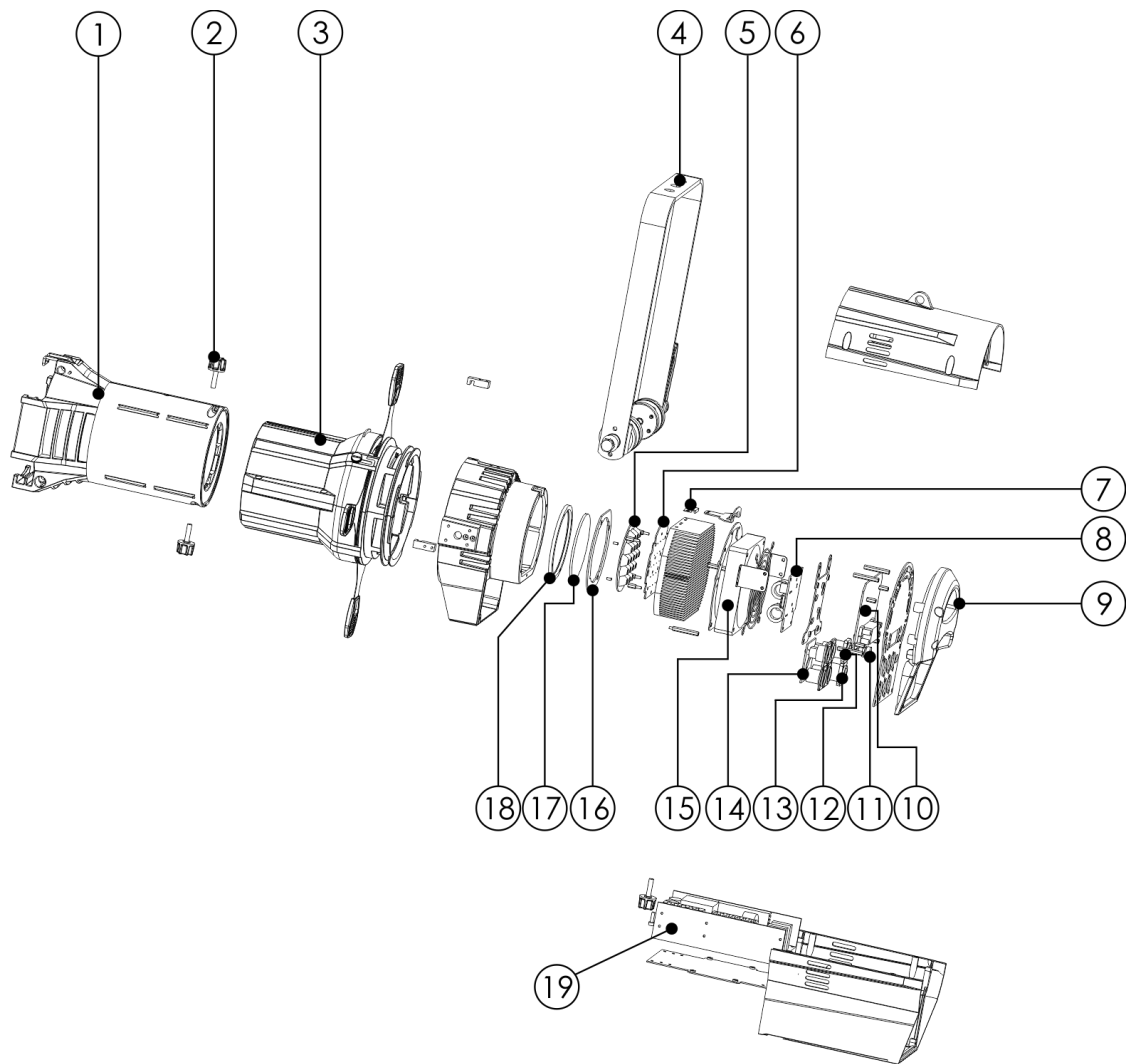
[33073](#) - 36° lens Performer Profile

[33074](#) - 50° lens Performer Profile

Overzicht



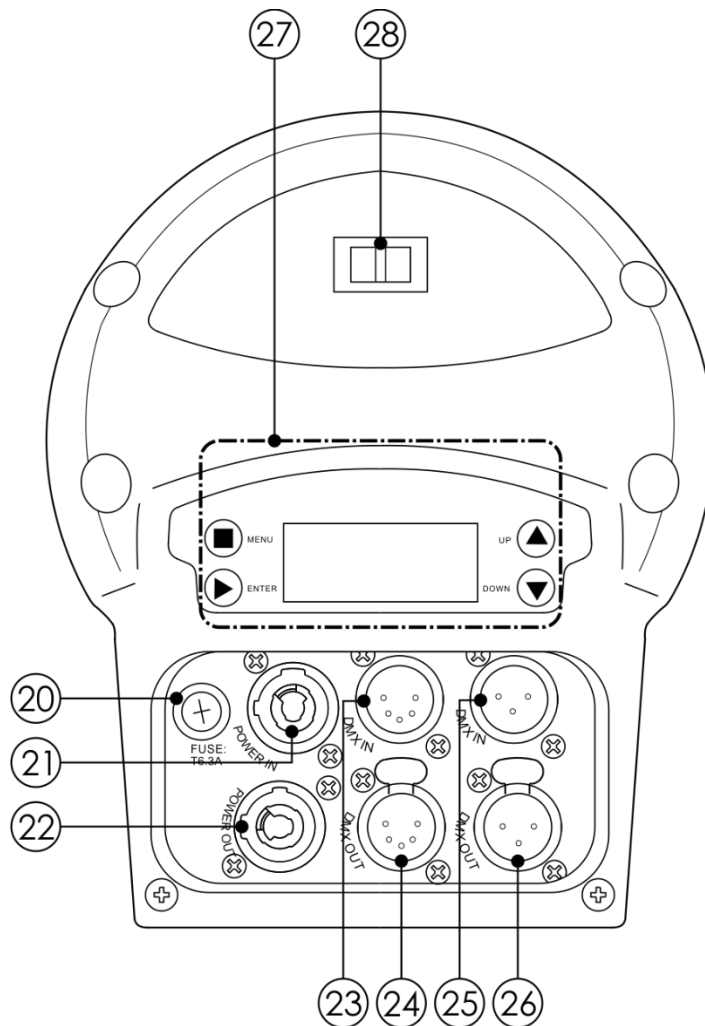
Afb. 01



Afb. 02

- 01) Lensbuis
- 02) Besturing straalfocus
- 03) Cilinder
- 04) Montagebeugel
- 05) Led-lens
- 06) Led-board
- 07) Houder van thermische schakelaar + thermische schakelaar
- 08) Driverboard
- 09) Geïsoleerd handvat
- 10) Printplaat
- 11) Zekering T6,3AL/250V
- 12) PS-socket
- 13) PS-socket
- 14) PCB-adapter
- 15) Koelventilator
- 16) Lensdop
- 17) Convexe lens
- 18) Lensdop
- 19) Voeding

Achterzijde



Afb. 03

- 20) Zekering T6,3AL/250V
- 21) Pro Power-aansluiting blauw 100 - 240 V IN
- 22) Pro Power-aansluiting grijs 100 - 240 V OUT
- 23) 5-polige DMX-signaalaansluiting IN
- 24) 5-polige DMX-signaalaansluiting OUT
- 25) 3-polige DMX-signaalaansluiting IN
- 26) 3-polige DMX-signaalaansluiting OUT
- 27) Lcd-display + besturingsknoppen
- 28) Schakelaar ingangsspanning 115 V/230 V

Installatie

Verwijder alle verpakkingsmaterialen van de Performer Profile 600 MKII DDT. Controleer of alle schuimplastic en opvulmaterialen zijn verwijderd. Sluit alle kabels aan.

Steek de stekker niet in het stopcontact tot het gehele systeem goed is opgesteld en aangesloten.

Haal altijd de stekker uit het stopcontact voordat u het apparaat schoonmaakt of reparaties uitvoert.

Schade als gevolg van het niet naleven van deze instructie valt niet onder de garantie.

Instellingen en gebruik

Volg de onderstaande aanwijzingen aangezien deze betrekking hebben op de besturingsstand van uw voorkeur.

Voordat u de stekker in het stopcontact steekt, moet u altijd controleren of de netspanning overeenkomt met de specificaties van het product. Gebruik een product dat bedoeld is voor 120 V niet op een netspanning van 230 V, of omgekeerd.

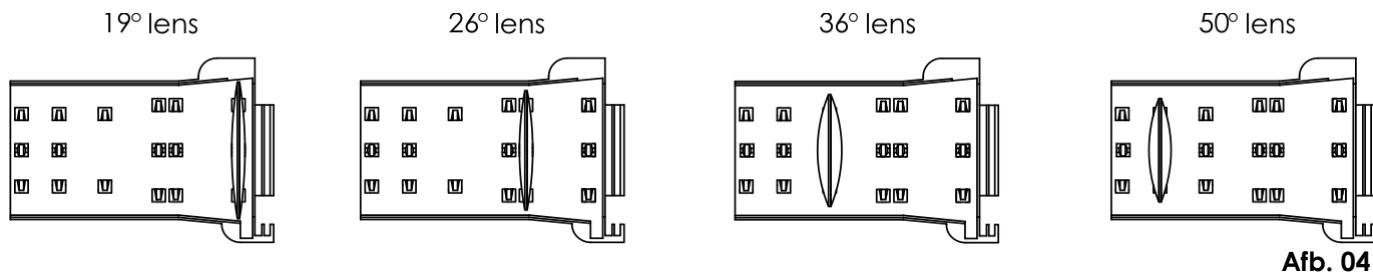
Sluit het apparaat aan op het stopcontact.

Schakelaar ingangsspanning

Zet de schakelaar (28) op het vereiste voltage: 115 V of 230 V.

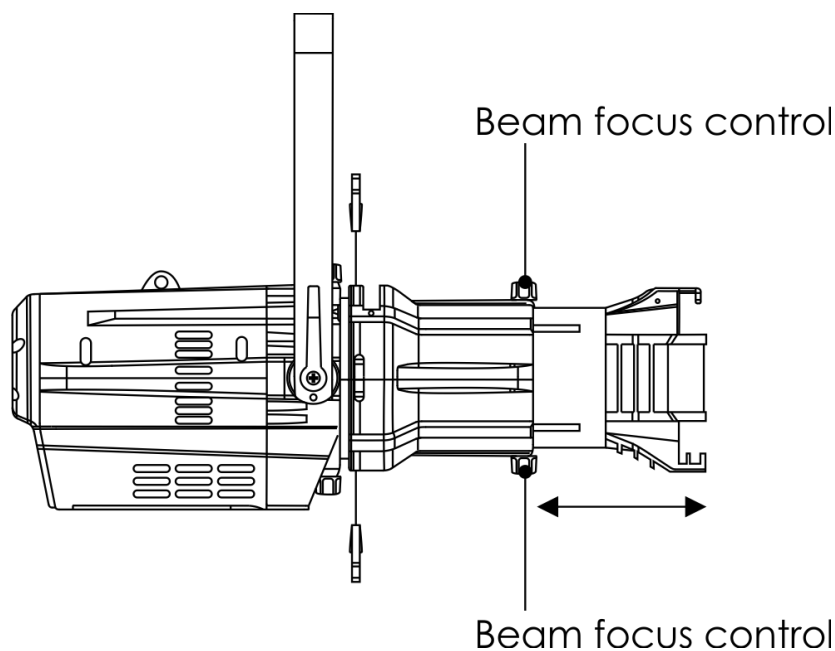
Locatie van de lens

De verschillende lenzen in de Performer zijn niet verwisselbaar. Raadpleeg de onderstaande afbeeldingen voor de juiste locatie van elke lens.



De straal focussen

- 01) Draai de knoppen voor straalfocus onder de cilinder los (afb. 05).
- 02) Schuif de lens naar voren of achteren voor de gewenste scherpte van de rand van de straal.
- 03) Draai de knoppen weer vast nadat u de juiste focus hebt ingesteld.



Bevestigingsclip voor kleurenframes

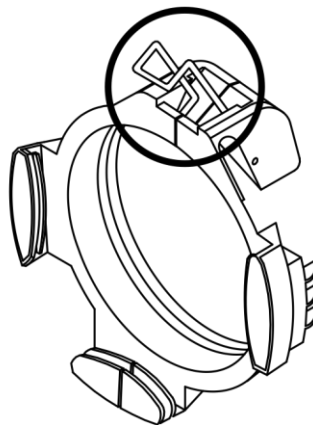
De houder van de kleurenframes is voorzien van een bevestigingsclip met een veer. Deze houdt kleurenframes en accessoires op hun plaats (afb. 06).



Zorg ervoor dat alle kleurenframeaccessoires zijn vastgezet met de borgklem voordat u de Performer 600 MKII DDT ophangt.



- 01) U kunt de borgklem losmaken door die opzij te duwen en tegelijkertijd voorzichtig naar achteren te trekken.
- 02) Plaats de kleurenframe(s).
- 03) U kunt de borgklem vergrendelen door die opzij te duwen en tegelijkertijd voorzichtig naar voren te duwen.

Retaining clip in locked position**Afb. 06****Kleuopmerkingen**

De kwaliteit van de verzadigde kleuren kan niet worden gegarandeerd bij een laag temperatuurbereik. Gebruik voor de beste prestaties altijd een kleurgel van goede kwaliteit, die geschikt is voor hoge temperaturen. Hiermee kunt u de gebruiksduur van de gel verlengen. Neem contact op met uw leverancier voor bestelinformatie.

	Zachte focus Buis ingetrokken	Scherpe focus	Zachte focus Buis uitgeschoven
19°	W	B	B
26°	W	B	B
36°	B	B	W
50°	W	B	B

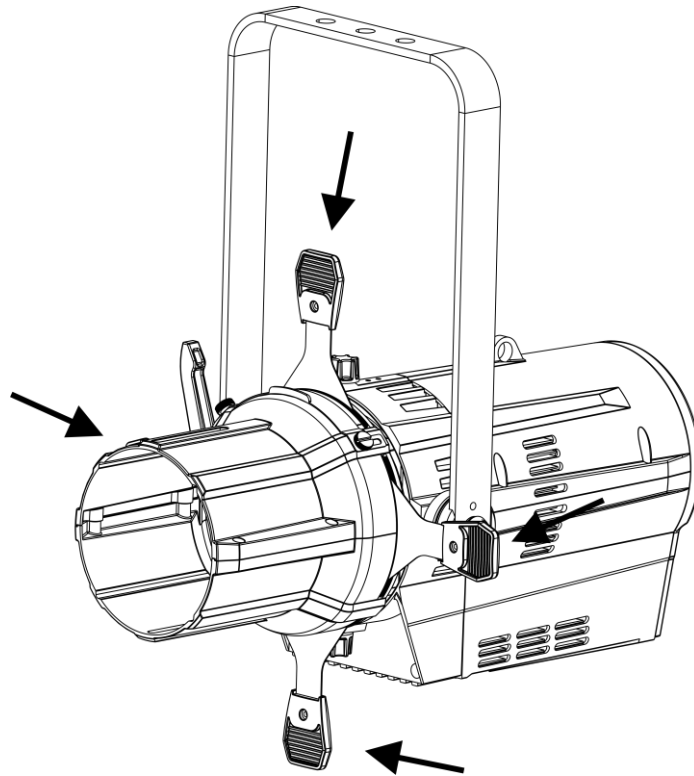
W: Kortere levensduur gel
B: Langere levensduur gel

De straal vormen

U kunt de straal vormgeven met de sluiters, een patroon, het optionele diafragma of door het draaien van de cilinder.

Sluiters

De sluiters bevinden zich in de cilinder. U kunt ze heen en weer bewegen om de vorm van de straal te veranderen.

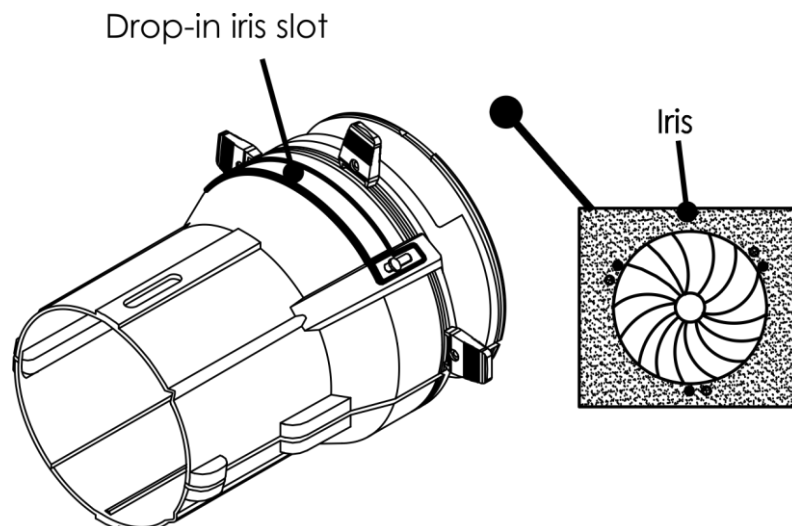


Afb. 07

Sleuf voor optioneel diafragma

De sleuf voor het optionele diafragma bevindt zich bovenop de cilinder. U kunt deze gebruiken voor een diafragma of een gemotoriseerd patroonapparaat. Wanneer u de sleuf niet gebruikt, wordt lichtlekage voorkomen door middel van klein metalen klepje met twee schroeven.

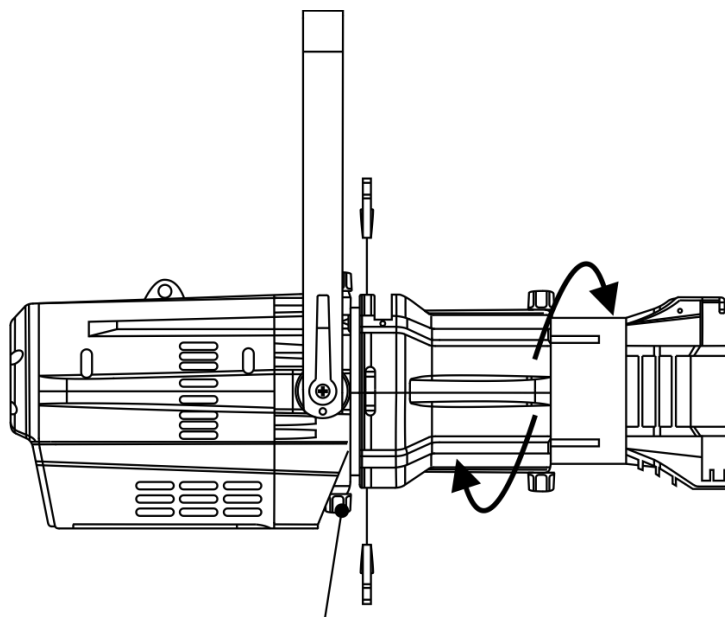
- 01) Draai de schroeven van het klepje los. Verwijder de schroeven niet.
- 02) Schuif het klepje helemaal naar voren om de sleuf te openen.
- 03) Plaats een diafragma of gemotoriseerd patroonapparaat. Zorg er bij een diafragma voor dat de platte zijde zich aan de kant van de sluiters bevindt, en dat de handgreep uit de sleuf steekt.
- 04) Schuif het afdekklepje naar achteren in de richting van de sluiters, tot tegen de handgreep van het diafragma. Laat voldoende ruimte over om de handgreep te kunnen bewegen.
- 05) Zet het klepje vast met de schroeven.



Afb. 08

De cilinderconstructie draaien

- 01) Draai de draaivergrendeling los. Deze bevindt zich direct achter de sluiters aan de onderkant van de reflectorbehuizing (afb. 09). **Verwijder de draaivergrendeling niet.**
- 02) Draai de cilinder naar de gewenste positie.
- 03) Zodra de cilinder goed staat, draait u de vergrendeling weer aan om de cilinder vast te zetten.

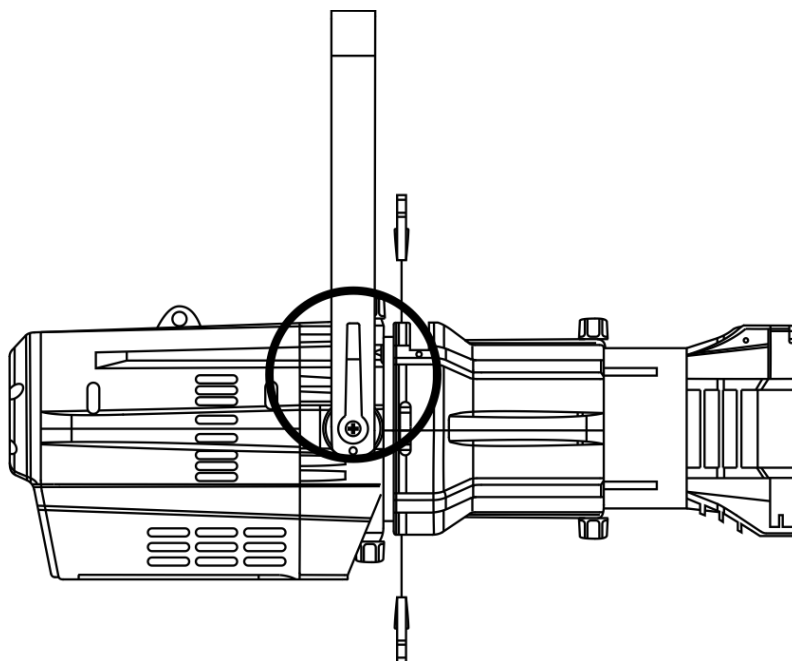


Barrel rotation control

Afb. 09

De hoek instellen

- 01) Draai de stelschroef los (maar verwijder deze niet).
- 02) Kantel de fixture naar de gewenste positie (afb. 10).
- 03) Draai de stelschroef weer aan om de fixture in zijn huidige positie vast te zetten.



Afb. 10

Besturingsstanden

Er zijn 3 standen:

- Stand alone
- Master/slave
- DMX-512 (1, 2, 3 kanalen)

Eén Performer (stand-alone)

- 01) Bevestig het apparaat aan een stevige truss. Laat minstens 0,5 meter vrij aan alle kanten voor een goede luchtcirculatie.
- 02) Steek de stekker van de voedingskabel in een passend stopcontact.
- 03) Als de Performer niet is aangesloten via een DMX-kabel, dan werkt deze als een stand-alone-apparaat. Zie pagina 21 voor meer informatie over de standalonestand.

Meerdere Performers (master-slavebesturing)

- 01) Bevestig het apparaat aan een stevige truss. Laat minstens 0,5 meter vrij aan alle kanten voor een goede luchtcirculatie.
- 02) Gebruik een 3-polige/5-polige XLR-kabel om de Performer aan te sluiten.

De pennen:

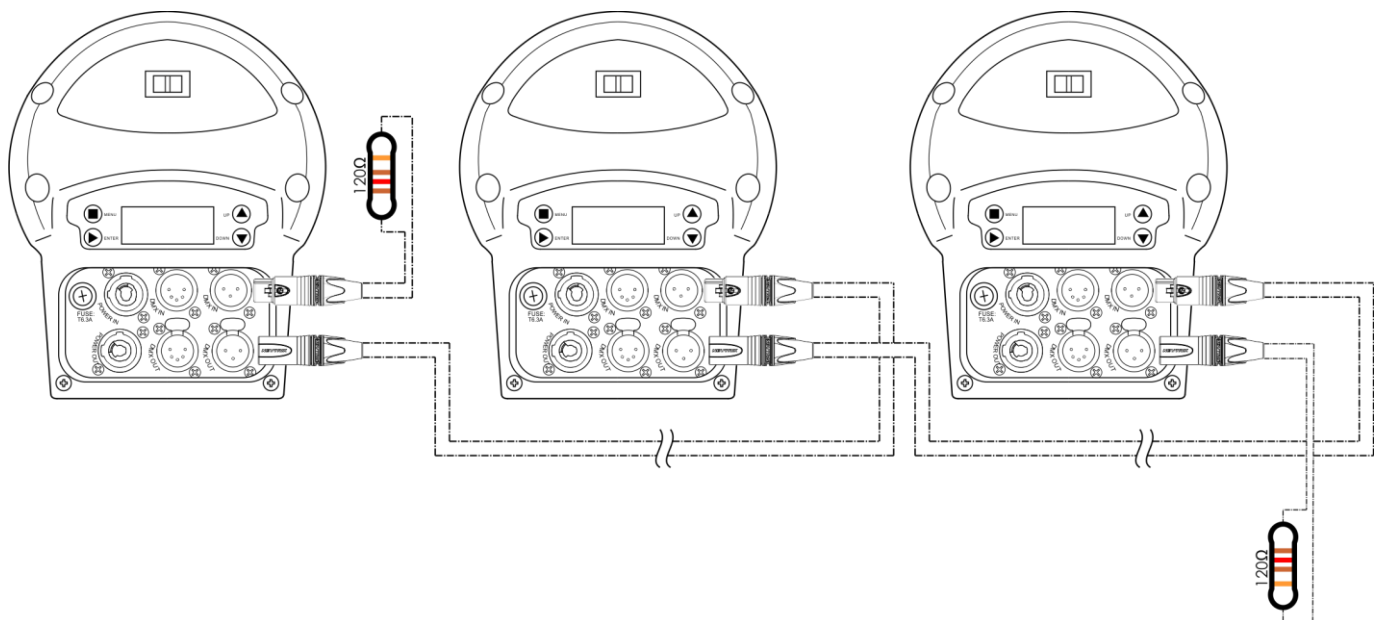


- | | | |
|-----|---------|---|
| 01) | Aarde | |
| 02) | Signaal | - |
| 03) | Signaal | + |

- 03) Koppel de apparaten zoals getoond in afb. 11. Sluit de DMX Out-connector van de eerste eenheid aan op de In-connector van de tweede eenheid met een DMX-signaalkabel. Herhaal dit proces voor het koppelen van het tweede, derde en vierde apparaat.

U kunt dezelfde functies gebruiken op het masterapparaat, zoals beschreven op pagina 21 (standalone). Dit betekent dat u op het masterapparaat de door u gewenste stand instelt en alle slaves hetzelfde zullen reageren als het masterapparaat.

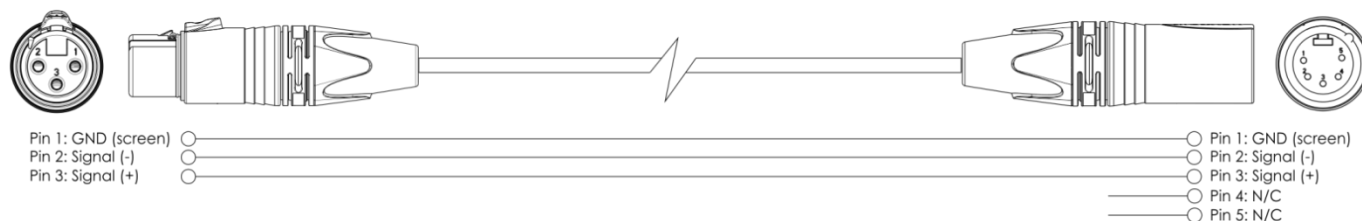
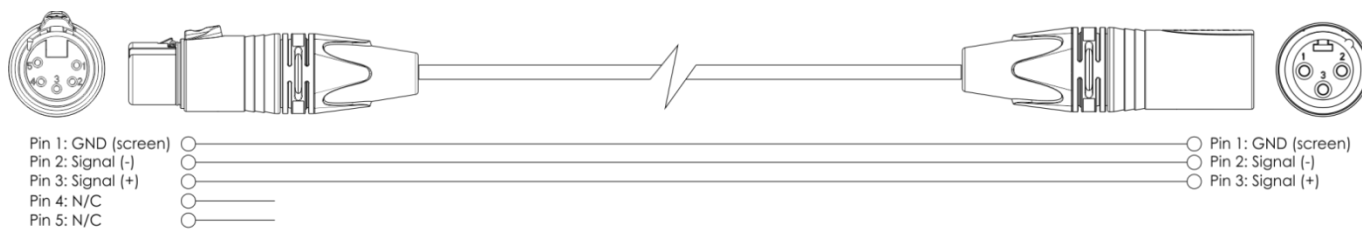
Meerdere Performers (master-slavebesturing)



Afb. 11

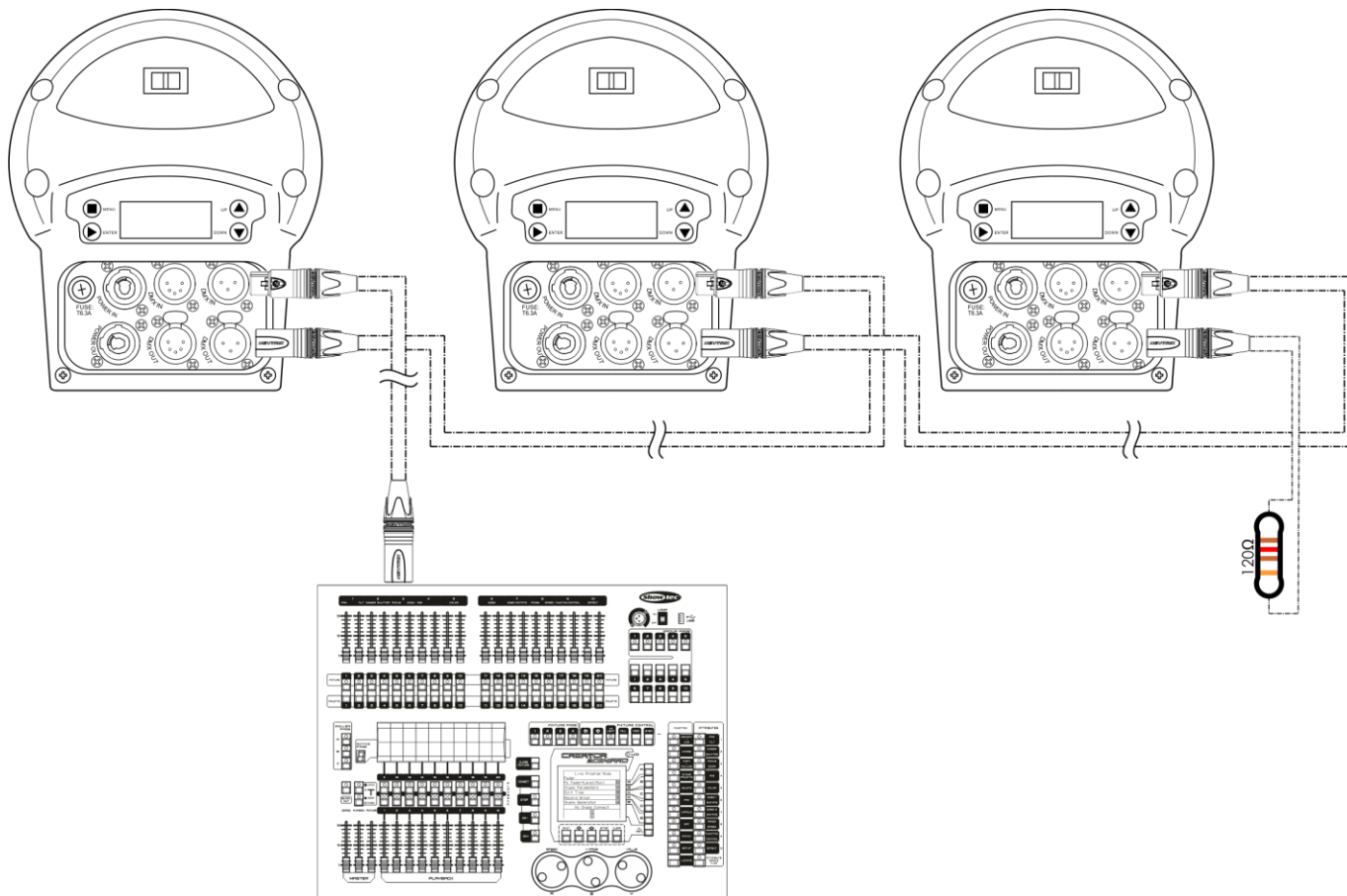
Meerdere Performers (DMX-besturing)

- 01) Bevestig het apparaat aan een stevige truss. Laat minstens 0,5 meter vrij aan alle kanten voor een goede luchtcirculatie.
- 02) Gebruik altijd een veiligheidskabel (bestelnummer 70140 / 70141).
- 03) Gebruik een 3-polige/5-polige XLR-kabel om de Performer en andere apparaten aan te sluiten.



- 04) Koppel de apparaten zoals getoond in afb. 12. Sluit de DMX 'out'-aansluiting van de eerste eenheid aan op de 'in'-aansluiting van de tweede eenheid met gebruik van een DMX-signaalkabel. Herhaal dit proces voor het koppelen van het tweede, derde en vierde apparaat.
- 05) Sluit de voedingskabel aan: Steek het netsnoer in de Pro Power-aansluiting van elk van de apparaten, steek vervolgens het andere uiteinde van het netsnoer in een passend stopcontact, te beginnen bij het eerste apparaat. Steek de stekker niet in het stopcontact tot het gehele systeem goed is opgesteld en aangesloten.

DMX-opstelling meerdere Performers



Afb. 12

Opmerking: Sluit alle kabels aan voordat u de stekker in het stopcontact steekt

Het koppelen van fixtures

Voor het uitvoeren van lichtshows op één of meerdere fixtures met een DMX-512-controller of het uitvoeren van gesynchroniseerde shows op twee of meerdere fixtures in een master-slaveopstelling hebt u een seriële datalink nodig. Het gecombineerde aantal benodigde kanalen voor alle fixtures op een seriële datalink bepaalt het aantal fixtures dat de datalink kan aansturen.

Belangrijk: Fixtures op een seriële datalink moeten in een enkele lijn aan elkaar worden gekoppeld. Om te voldoen aan de EIA-485-norm mogen er niet meer dan 30 apparaten worden aangesloten op een enkele datalink. Het aansluiten van meer dan 30 fixtures op een enkele datalink zonder gebruik te maken van een optisch geïsoleerde DMX-splitter kan leiden tot interferentie op het digitale DMX-signaal.



Aanbevolen maximale afstand voor DMX-datalink: 100 meter

Aanbevolen maximumaantal fixtures op een DMX-datalink: 30 fixtures

Aanbevolen maximumaantal fixtures op een 110V-voedingslink: 3 fixtures

Aanbevolen maximumaantal fixtures op een 230V-voedingslink: 7 fixtures

Datakabels

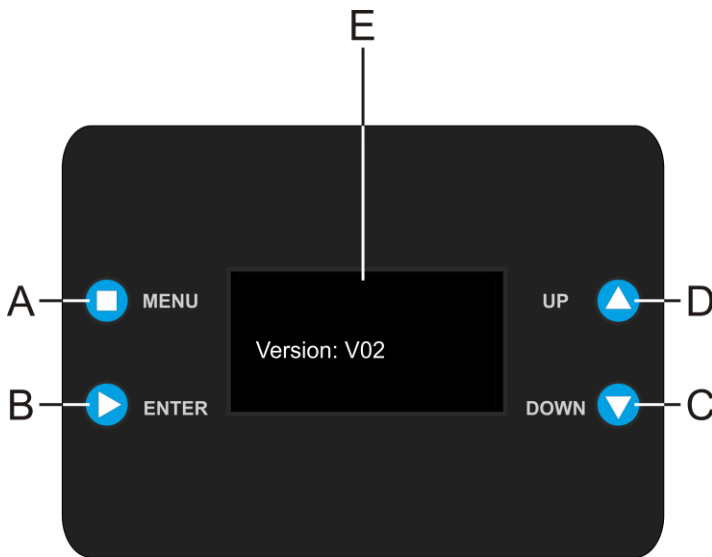
Voor het koppelen van fixtures hebt u datakabels nodig. U kunt door DAP Audio gecertificeerde DMX-kabels direct bestellen bij de dealer/distributeur, of deze zelf maken. Als u ervoor kiest uw eigen kabels te maken, moet u datakabels gebruiken met een hoge signaalkwaliteit die minder gevoelig zijn voor elektromagnetische interferentie.

DAP Audio DMX-datakabels

- DAP Audio-basismicrofoonkabel voor allround gebruik. Gebalanceerd. XLR/M 3-polig > XLR/F 3-polig. **Bestelcode** FL01150 (1,5 m), FL013 (3 m), FL016 (6 m), FL0110 (10 m), FL0115 (15 m), FL0120 (20 m).
- DAP Audio X-type datakabel XLR/M 3-polig > XLR/F 3-polig. **Bestelcode** FLX0175 (0,75 m), FLX01150 (1,5 m), FLX013 (3 m), FLX016 (6 m), FLX0110 (10 m).
- DAP Audio-kabel voor de veeleisende gebruiker, met uitzonderlijke geluidskwaliteit en een stekker gemaakt door Neutrik®. **Bestelcode** FL71150 (1,5 m), FL713 (3 m), FL716 (6 m), FL7110 (10 m).
- DAP Audio-kabel voor de veeleisende gebruiker, met uitzonderlijke geluidskwaliteit en een stekker gemaakt door Neutrik®. **Bestelcode** FL7275 (0,75 m), FL72150 (1,5 m), FL723 (3 m), FL726 (6 m), FL7210 (10 m).
- DAP Audio 110Ohm-kabel met digitale signaaloverdracht. **Bestelcode** FL0975 (0,75 m), FL09150 (1,5 m), FL093 (3 m), FL096 (6 m), FL0910 (10 m), FL0915 (15 m), FL0920 (20 m).

De Performer Profile 600 MKII DDT kan in de **besturingsstand** aangestuurd worden door de controller, of zonder controller in **standalonestand**.

Bedieningspaneel



- A) Knop MENU
- B) Knop ENTER
- C) Knop DOWN (Omlaag)
- D) Knop UP (Omhoog)
- E) Lcd-display

Afb. 13

Besturingsstand

De fixtures worden individueel aangestuurd via een datalink en aangesloten op de controller. De fixtures reageren op het DMX-signaal uit de controller. (Als u het DMX-adres selecteert en opslaat, geeft de controller de volgende keer het opgeslagen DMX-adres weer.)

DMX-adrestoewijzing

Met het bedieningspaneel aan de voorkant van de basis kunt u DMX-fixtureadressen toewijzen. Dit is het eerste kanaal waarmee de Performer zal reageren op de controller.

Merk op dat het apparaat beschikt over **3** kanalen als u de controller gebruikt.

Zorg ervoor dat u de DMX-adressen goed instelt als u meerdere Performers gebruikt.

Het DMX-adres van de eerste Performer dient daarom **1 (001)** te zijn, het DMX-adres van de tweede Performer moet **1+3=4 (004)** zijn, het DMX-adres van de derde Performer **4+3=7 (007)**, enz.

Voorkom overlappende kanalen, om elke Performer correct aan te kunnen sturen. Als er twee of meerdere Performers eenzelfde adres hebben, zullen deze gelijktijdig werken.

Besturing:

Nadat u een adres hebt toegewezen aan alle Performer-fixtures, kunt u deze bedienen via uw verlichtingscontroller.

Let op: Na het inschakelen detecteert de Performer automatisch of er DMX 512-data wordt ontvangen. Als er geen dataontvangst via de DMX-ingang is, gaat de **led** op het bedieningspaneel niet knipperen. In dat geval is het probleem mogelijk:

- De XLR-kabel van de controller is niet aangesloten op de ingang van de Performer Profile 600 MKII DDT.
- De controller is uitgeschakeld of defect, de kabel of de aansluiting is defect of de signaalkabels in de invoerstekker zijn omgewisseld.

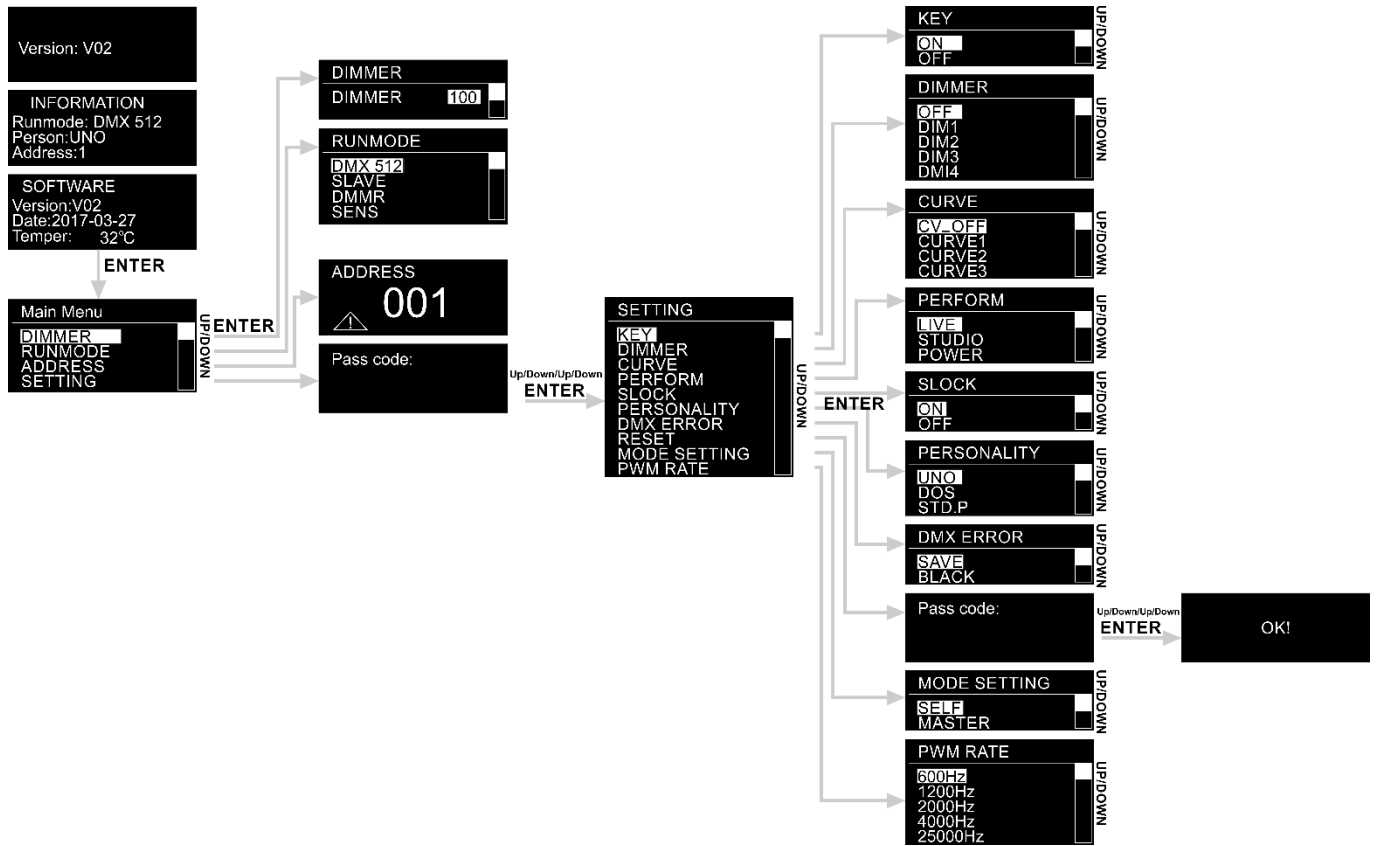
Let op: U moet een XLR-eindplug (met 120 Ohm) in de laatste fixture plaatsen voor een goede gegevenstransmissie over de DMX-datalink.

Weergave uit na 30 seconden



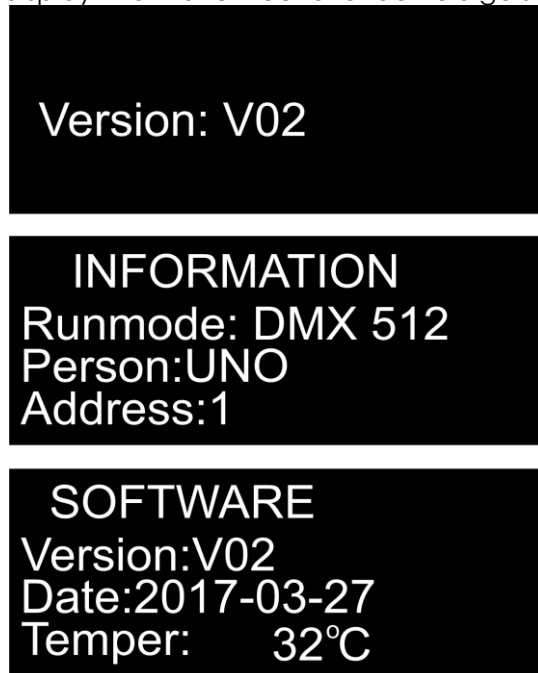
Het display wordt uitgeschakeld als er langer dan 30 seconden geen knop wordt ingedrukt. Voor het oplichten van het display, moet u op de knop MENU, UP, DOWN of ENTER drukken. Zodra u de knop indrukt, wordt het display verlicht.

Menuoverzicht



Opties hoofdmenu

01) Bij het opstarten geeft het display informatie weer over de huidige status van het apparaat:



02) Druk op de knop **ENTER** om het menu te openen.

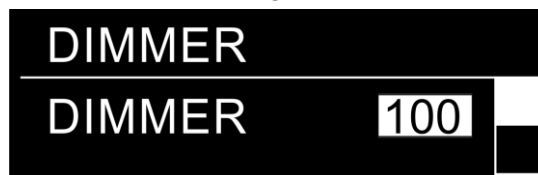
03) Druk op de knoppen **UP** en **DOWN** om tussen de 4 opties van het hoofdmenu te schakelen:



04) Druk op de knop **ENTER** om het gewenste submenu te openen.

1. Dimmer

Met dit menu kunt u de dimmerintensiteit handmatig instellen.



01) Druk in het hoofdmenu op de knoppen **UP** en **DOWN** totdat **DIMMER** wordt weergegeven op het display.

02) Druk op de knop **ENTER** om het menu te openen.

03) Druk op de knoppen **UP** en **DOWN** om de intensiteit van de dimmer in te stellen. Het instelbereik ligt tussen 0-100.

2. Run Mode (Afspeelstand):

In dit menu kunt u de gewenste besturingsstand instellen.

- 01) Druk in het hoofdmenu op de knoppen **UP** en **DOWN** totdat **RUNMODE** wordt weergegeven op het display.
- 02) Druk op de knop **ENTER** om het menu te openen.
- 03) Druk op de knoppen **UP** en **DOWN** om door de 4 opties te bladeren:
 - **DMX 512**
 - **SLAVE**
 - **DMMR**
 - **SENS**
- 04) Als **DMX512** op het display wordt weergegeven, wordt de Performer een masterapparaat en wordt het DMX-protocol gebruikt om de werking te bepalen.
- 05) Als **SLAVE** op het display wordt weergegeven, wordt de Performer een slaveapparaat dat hetzelfde reageert als het masterapparaat.
- 06) Als **DMMR** op het display wordt weergegeven en de Performer is aangesloten op een triac, werkt DMX niet en kunt u alleen dimmen met uw triac.
- 07) Als **SENS** op het display wordt weergegeven, kan het volgende gebeuren:
 - Als de voeding werkt op een spanning die 80% hoger is dan de nominale spanning en er een DMX-sigitaal wordt ontvangen, wordt de Performer bestuurd via DMX.
 - Als de voeding werkt op een spanning die 80% lager is dan de nominale spanning en er geen DMX-sigitaal wordt ontvangen, wordt de Performer bestuurd via Triac.

3. Address (Adres)

In dit menu kunt u het gewenste DMX-startadres instellen.



- 01) Druk op de knoppen **UP** en **DOWN** om het gewenste DMX-startadres in te stellen. Het instelbereik ligt tussen 001-512.

4. Instelling

In dit menu kunt u de speciale instellingen van het apparaat aanpassen.

- 01) Druk in het hoofdmenu op de knoppen **UP** en **DOWN** totdat **SETTING** wordt weergegeven op het display.
- 02) Druk op de knop **ENTER** om het menu te openen.
- 03) Als PASS CODE op het display wordt weergegeven, moet u een **toetsencombinatie** invoeren om het **verborgen menu te ontgrendelen**. Druk **achtereenvolgens op deze knoppen: UP, DOWN, UP, DOWN, ENTER**.
- 04) Druk op de knoppen **UP** en **DOWN** om door de volgende opties te navigeren:

KEY	Beveiligingscode
DIMMER	Dimmersnelheid
CURVE	Instellingen voor dimcurve
PERFORM	Prestatie-instellingen
SLOCK	Veiligheidsslot instellingenmenu
PERSONALITY	DMX-kanaalstanden
DMX ERROR (DMX-FOUT)	DMX opslaan/black-out
RESET	Instellingen resetten
MODE SETTING	DMX-gegevensoverdracht

PWM RATE

Refresh-rate:

4.1. Beveiligingscode

- 01) Wanneer **KEY** op het display wordt weergegeven, drukt u op de knop **ENTER** om het menu te openen.
- 02) Druk op de knoppen **UP** en **DOWN** om te schakelen tussen **ON** en **OFF** en de beveiligingscode te deactiveren/activeren.
- 03) Wanneer de optie **actief** is, moet u de beveiligingscode invoeren wanneer het display is uitgeschakeld.
- 04) Wanneer de optie **inactief** is, wordt het instellingenmenu niet vergrendeld zolang het is geopend.
- 05) Als het display **SETTING** weergeeft en na 30 seconden uitgaat, moet u de beveiligingscode alsnog weer invoeren.

4.2. Dimmersnelheid

- 01) Wanneer **DIMMER** op het display wordt weergegeven, drukt u op de knop **ENTER** om het menu te openen.
- 02) Druk op de knoppen **UP** en **DOWN** om door de 5 opties te bladeren:
OFF Dimmersnelheid UIT

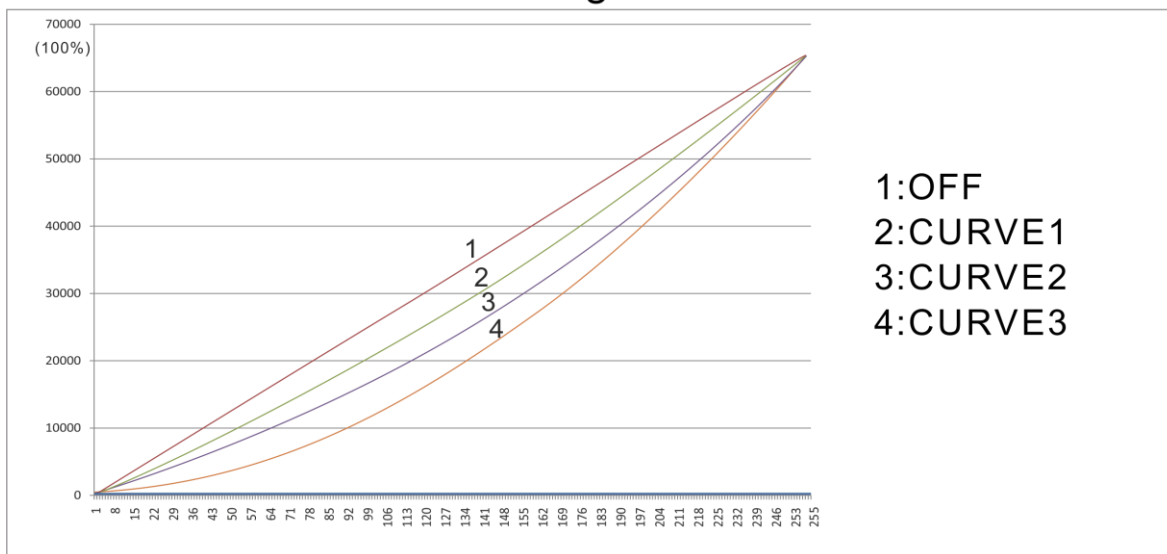
DIM1-DIM 4

Dimmersnelheid, van snel tot langzaam

4.3. Instellingen voor dimcurve

- 01) Wanneer **CURVE** op het display wordt weergegeven, drukt u op de knop **ENTER** om het menu te openen.
- 02) Druk op de knoppen **UP** en **DOWN** om de gewenste dimcurve te kiezen uit de vier beschikbare opties:

Dimming curves



4.4. Prestatie-instellingen

- 01) Wanneer **PERFORM** op het display wordt weergegeven, drukt u op de knop **ENTER** om het menu te openen.
- 02) Druk op de knoppen **UP** en **DOWN** om door de 3 opties te bladeren:
LIVE Standaardstand. Deze stand is een compromis tussen de kwaliteit van de uitvoer en het geluidsniveau.
STUDIO Stille stand. Het apparaat maakt weinig geluid en werkt op gematigd vermogen.
POWER Vol vermogen. Het apparaat houdt geen rekening met het geluidsniveau en werkt op vol vermogen.

4.5. Instellingen beveiligingscode

- 01) Wanneer **SLOCK** op het display wordt weergegeven, drukt u op de knop **ENTER** om het menu te openen.
- 02) Druk op de knoppen **UP** en **DOWN** om te schakelen tussen **ON** en **OFF** en de menuvergrendeling te deactiveren/activeren.
- 03) Wanneer de optie **actief** is, moet u altijd de beveiligingscode invoeren om het menu met instellingen te kunnen openen.

4.6. DMX-kanaalstanden

Met dit menu kunt u de gewenste DMX-stand instellen.

- 01) Wanneer **PERSONALITY** op het display wordt weergegeven, drukt u op de knop **ENTER** om het menu te openen.
- 02) Druk op de knoppen **UP** en **DOWN** om door de 3 kanaalstanden te bladeren:

UNO	1 kanaal
DOS	2 kanalen
STD.P	3 kanalen

4.7. DMX opslaan/black-out

- 01) Wanneer **DMX ERROR** op het display wordt weergegeven, drukt u op de knop **ENTER** om het menu te openen.
- 02) Druk op de knoppen **UP** en **DOWN** om tussen de 2 opties te schakelen:

SAVE	DMX-gegevens opslaan
BLACK	Black-out
- 03) Als **SAVE** op het display wordt weergegeven, blijft de Performer werken volgens het laatste ontvangen DMX-sigitaal, om onderbrekingen te voorkomen.
- 04) Als **BLACK** op het display wordt weergegeven, schakelt de Performer het licht uit in het geval dat het DMX-sigitaal wegvalt.

4.8. Instellingen resetten

- 01) Wanneer **RESET** op het display wordt weergegeven, drukt u op de knop **ENTER** om het menu te openen. Op het display wordt **PASS CODE** weergegeven.
- 02) Druk achtereenvolgens op deze knoppen: **UP, DOWN, UP, DOWN, ENTER**.
- 03) Op het display wordt kort **OK!** weergegeven en de instellingen zijn gereset.

4.9. Stand instellen

- 01) Wanneer **MODE SETTING** op het display wordt weergegeven, drukt u op de knop **ENTER** om het menu te openen.
- 02) Druk op de knoppen **UP** en **DOWN** om tussen de 2 opties te schakelen:

SELF	DMX-gegevensoverdracht UIT
MASTER	DMX-gegevensoverdracht AAN
- 03) Als **SELF** op het display wordt weergegeven, stuurt de Performer geen DMX-gegevens naar de andere aangesloten apparaten.
- 04) Als **MASTER** op het display wordt weergegeven, stuurt de Performer DMX-gegevens naar de andere aangesloten apparaten.

4.10. Refresh rate:

- 01) Wanneer **PWM RATE** op het display wordt weergegeven, drukt u op de knop **ENTER** om het menu te openen.
- 02) Druk op de knoppen **UP** en **DOWN** om door de 5 opties te bladeren:
 - 600 Hz**
 - 1200 Hz**
 - 2000 Hz**
 - 4000 Hz**
 - 25000 Hz**

- Let op:**
- Wanneer de refresh rate stijgt, daalt de grijschaal van de dimmer (dus: hoge refresh rate, kleine grijschaal).
 - Als de PWM RATE 4000 Hz is, is CURVE3 ongeldig (zie pagina 22).
 - Als de PWM RATE 25000 Hz is, zijn CURVE1, CURVE2 en CURVE3 ongeldig.

U moet de PWM RATE verlagen om de grijschaal te vergroten.

DMX-kanalen

1 kanaal (UNO)

Kanaal 1 – Dimmer

0-255	0-100% dimmer
-------	---------------

2 kanalen (DOS)

Kanaal 1 – Dimmer

0-255	0-100% dimmer
-------	---------------

Kanaal 2 – Fijnafstelling dimmer Kanaal 1 moet geopend zijn

0-255	Fijnafstelling dimmer
-------	-----------------------

3 kanalen (STD.P)

Kanaal 1 – Dimmer

0-255	0-100% dimmer
-------	---------------

Kanaal 2 – Fijnafstelling dimmer Kanaal 1 moet geopend zijn

0-255	Fijnafstelling dimmer
-------	-----------------------

Kanaal 3 - Stroboscoop Kanaal 1 moet geopend zijn

0-9	Stroboscoop UIT
10-99	Stroboscoop AAN, van lage tot hoge frequentie
100-109	Stroboscoop UIT
110-179	Pulsstroboscoop AAN, van lage tot hoge frequentie
180-189	Stroboscoop UIT
190-255	Willekeurig stroboscoopeffect, van lage tot hoge frequentie

Schoonmaken

Volg de volgende aanbevelingen bij het schoonmaken en controleren van de lenzen en reflectoren:
Gebruik geen reinigingsmiddelen voor glas of ramen op lenzen (glas of polymeer) of reflectoren.
Gebruik geen schurende materialen zoals staalwol.
Vervang de lenzen als ze zichtbare schade bevatten (scheuren of diepe krassen) die hun effectiviteit kunnen aantasten.

Glazen lenzen van 19°, 26°, 36° en 50° schoonmaken

- 01) Verwijder de focusregelaars onderaan de cilinder. Haal de lensbuis uit de cilinder.
- 02) Bevochtig een schone pluisvrije doek met azijn of huishoudelijke ammoniak. U kunt ook water gebruiken, maar dit zal vlekken achterlaten die kunnen worden verwijderd door de lens voorzichtig te poetsen met een schone en droge doek.
- 03) Veeg de lens zorgvuldig en begin vanuit het midden.
- 04) Schuif de lensbuis terug in de cilinder met borgklem voor het kleurenframe aan de bovenkant. Bevestig de focusregelaars.

De reflector schoonmaken



Haal de stekker van de fixture uit het stopcontact voordat u de reflector gaat schoonmaken. Als u de reflector snel wilt schoonmaken, verwijdert u de lensbuis en blaast u het stof er vanaf met olievrrije perslucht.



U kunt de reflector ook afnemen met een schone, pluisvrije doek. Als deze methoden niet afdoende zijn, volgt u de instructies hieronder. Voor deze procedure hebt u een schroevendraaier nodig.

- 01) Verwijder de draairegelaars van de cilinder; deze bevinden zich aan de onderkant. Verwijder de borgschroef bovenop de reflectorbehuizing met een schroevendraaier.
- 02) Draai de cilinder 45° naar een van beide kanten. Verwijder de cilinder voorzichtig uit de reflectorbehuizing.
- 03) Bevochtig een pluisvrije doek met alcohol of gedestilleerd water (alcohol heeft de voorkeur).
- 04) Neem de reflector zorgvuldig af.
- 05) Schuif de cilinder weer in de reflectorbehuizing, met de sleuf voor het diafragma of patroonapparaat bovenaan (zorg dat de driehoekjes op beide delen op lijn liggen).
- 06) Druk de cilinder voorzichtig aan en draai deze 45° naar rechts totdat de cilinder in de juiste positie zit. Draai de cilinder vervolgens 45° naar links. De cilinder moet nu stevig vastzitten en de driehoekjes moeten op lijn liggen.
- 07) Plaats de draairegelaars terug en draai de borgschroef vast.

Onderhoud

De gebruiker moet ervoor zorgen dat veiligheidsgerelateerde en machinetechnische installaties aan het einde van elk jaar worden geïnspecteerd door een expert door middel van een acceptatietest. De gebruiker moet ervoor zorgen dat veiligheidsgerelateerde en machinetechnische installaties jaarlijks worden geïnspecteerd door een gekwalificeerd persoon.

Tijdens de inspectie moeten de volgende punten aandacht krijgen:

- 01) Alle schroeven die gebruikt worden voor de installatie van (delen van) het apparaat moeten stevig worden aangedraaid en mogen geen corrosie vertonen.
- 02) De behuizing, bevestigingspunten en installatiepunten mogen niet zijn vervormd.
- 03) Mechanisch bewegende delen zoals assen, ogen en andere mogen geen sporen van slijtage vertonen.
- 04) De elektrische voedingskabels mogen geen beschadigingen of materiaalmoetheid vertonen.

De Performer Profile 600 MKII DDT is vrijwel onderhoudsvrij. U moet het apparaat echter wel schoon houden. De lichtopbrengst van het apparaat kan anders sterk verminderen. Trek de stekker uit het stopcontact en veeg de behuizing vervolgens af met een vochtige doek. Het apparaat mag niet worden ondergedompeld. Veeg de lens schoon met glasreiniger en een zachte doek. Gebruik geen alcohol of oplosmiddelen.

De voorste lens dient wekelijks gereinigd te worden, daar rook en vloeistof een aanslag kunnen vormen en de lichtopbrengst sterk kunnen verlagen.

Maak interne onderdelen jaarlijks schoon met een zachte borstel en een stofzuiger.

Houd de aansluitingen schoon. Trek de stekker uit het stopcontact en veeg de DMX- en audio-aansluitingen schoon met een vochtige doek. Zorg dat de aansluitingen volledig droog zijn voordat u apparatuur aansluit op andere apparaten of aan het lichtnet.

De zekering vervangen

Spanningspieken, kortsluitingen of onjuiste voedingsspanning kunnen leiden tot een doorgebrande zekering. Als de zekering doorbrandt, zal dit product niet meer functioneren. Volg de instructies hieronder, indien dit gebeurt:

- 01) Haal de stekker van het apparaat uit het stopcontact.
- 02) Steek een schroevendraaier met een platte kop in een van de gleuven van het zekeringsklepje. Draai de schroevendraaier linksom en druk tegelijkertijd enigszins (draai en druk). De zekering komt los.
- 03) Verwijder de gebruikte zekering. Als de zekering bruin of ondoorzichtig is, is deze doorgebrand.
- 04) Plaats de vervangende zekering in de houder waar de oude zekering zat. Plaats het luikje. Zorg ervoor dat u een zekering van hetzelfde type en dezelfde klasse gebruikt. Zie het productspecificatielabel voor meer informatie.

Problemen oplossen

Deze gids is bedoeld voor het oplossen van eenvoudige problemen.

Als een probleem optreedt, moet u de onderstaande stappen in de aangegeven volgorde uitvoeren tot een oplossing is gevonden. Als het apparaat weer goed werkt, hoeft u de volgende stappen niet uit te voeren.

Geen licht

Als het apparaat niet goed werkt, moet de reparatie door een technicus worden uitgevoerd.

Zoek de fout in drie mogelijke probleemgebieden: de voeding, de leds, de zekering.

- 01) Voeding. Controleer dat het apparaat is aangesloten op een geschikt stopcontact.
- 02) De leds. Retourneer de Performer naar uw Showtec-dealer.
- 03) De zekering. Vervang de zekering. Zie pagina 26 voor het vervangen van de zekering.
- 04) Steek de stekker weer in het stopcontact als al het bovenstaande in orde lijkt.
- 05) Als u niet kunt bepalen waar de oorzaak van het probleem zit, mag u de Performer niet openen. Dit kan het apparaat beschadigen en de garantie zal hierdoor vervallen.
- 06) Retourneer het apparaat naar uw Showtec-dealer.

Geen respons op DMX

Zoek de fout in de DMX-kabel of -aansluitingen, een defect in de controller of een storing in de DMX-kaart van het apparaat.

- 01) Controleer de DMX-instelling. Zorg ervoor dat de DMX-adressen in orde zijn.
- 02) Controleer de DMX-kabel: Haal de stekker van het apparaat uit het stopcontact, vervang de DMX-kabel en steek de stekker vervolgens weer in het stopcontact. Probeer uw DMX-besturing opnieuw.
- 03) Bepaal of de fout in de controller of het lichteffectapparaat zit. Werkt de controller goed met andere DMX-producten? Zo niet, dan verstuurt u de controller voor reparatie. Zo ja, dan neemt u de DMX-kabel en het apparaat mee naar een gekwalificeerde technicus.

Probleem	Mogelijke oorzaken	Oplossing
Een of meerdere fixtures werken helemaal niet	De fixture staat niet onder spanning	<ul style="list-style-type: none"> Controleer of de voeding is ingeschakeld en de kabels zijn aangesloten
	De primaire zekering is doorgebrand	<ul style="list-style-type: none"> Vervang de zekering
De fixtures kunnen worden gereset, maar reageren slecht of helemaal niet op de controller	De controller is niet aangesloten.	<ul style="list-style-type: none"> Sluit de controller aan.
	De 3-polige/5-polige XLR Out van de controller komt niet overeen met de XLR out van de eerste fixture (d.w.z., het signaal is omgekeerd)	<ul style="list-style-type: none"> Sluit een fase-omkeerkabel aan op de controller en de eerste fixture op de link
De fixtures kunnen gereset worden, maar enkele reageren slecht of helemaal niet op de controller	Veel interferentie in het signaal	<ul style="list-style-type: none"> Controleer de kwaliteit van het signaal. Als deze veel lager is dan 100 procent, dan kan het probleem zitten in een slechte datalink-aansluiting, gebroken kabels of kabels van slechte kwaliteit, een ontbrekende eindplug of een defecte fixture die stoort op de lijn
	Slechte datalinkaansluiting	<ul style="list-style-type: none"> Controleer de aansluitingen en de kabels. Corrigeer de slechte aansluitingen. Repareer of vervang beschadigde kabels
	De datalink heeft geen 120Ohm-eindplug	<ul style="list-style-type: none"> Plaats een eindplug in de uitgang van de laatste fixture op de lijn
	Onjuiste adrestoewijzing van de fixtures	<ul style="list-style-type: none"> Controleer de adrestoewijzing
	Eén van de fixtures is defect en stoort de datatransmissie op de link	<ul style="list-style-type: none"> Bypass één fixture per keer totdat de normale werking is hersteld: ontkoppel beide aansluitingen en steek de stekkers in elkaar Laat de defecte fixture nakijken door een gekwalificeerde technicus
	De 3-polige/5-polige XLR out op de fixtures komen niet overeen (pennen 2 en 3 omgedraaid)	<ul style="list-style-type: none"> Sluit een fase-omkeerkabel aan tussen de fixtures of verwissel pennen 2 en 3 in de fixture die niet goed werkt
Geen licht of leds vallen met tussenpozen uit	De fixture is te heet	<ul style="list-style-type: none"> Laat de fixture afkoelen Maak de ventilator schoon Zorg dat de ventilatieopeningen en de voorste lens niet geblokkeerd worden Zet de airconditioning kouder
	Leds beschadigd	<ul style="list-style-type: none"> Ontkoppel de fixture en retourneer deze aan uw dealer
	De instellingen voor de voeding komen niet overeen met de plaatselijke netspanning en -frequentie	<ul style="list-style-type: none"> Ontkoppel de fixture. Controleer de instellingen en corrigeer eventuele fouten

Productspecificaties

Model:	Showtec Performer Profile 600 MKII DDT
Ingangsspanning:	AC 100-240 V, 50/60 Hz
Stroomverbruik:	250 W (op vol vermogen)
DMX-koppeling:	30 stuks
Zekering:	T6,3AL/250V
Afmetingen:	480 x 290 x 462 mm (LxBxH)
Gewicht:	8,2 kg
Gebruik en programmeren:	
Signaalpen OUT:	Pen 1 (aarde), pen 2 (-), pen 3 (+)
DMX-stand:	1, 2, 3 kanalen
Signaalingang:	3-polige/5-polige XLR IN
Signaaluitgang:	3-polige/5-polige XLR OUT
Elektromechanische effecten:	
Lichtbron:	19 leds van 10 W
Lichtopbrengst:	6522 lumen
Piekintensiteit:	71900cd
Kleurweergave:	>90Ra
Kleurtemperatuur:	3200K
Dimmer:	0-100%
Stroboscoop:	0-20 Hz
Dimcurves:	Dimm4-technologie, 4 voorinstellingen
Dimresolutie:	16 bit
Refresh rate:	1200 Hz
Behuizing:	Gegoten aluminium
DMX-besturing:	Met standaard DMX-controller
On-board:	Lcd-display voor gemakkelijke instelling
Besturing:	Standalone, master/slave, DMX
Aansluitingen:	3-/5-polige DMX-aansluitingen IN/OUT, Pro Power-aansluitingen IN/OUT
IP-classificatie:	IP20
Koeling:	Interne ventilator
Max. temperatuur omgeving t_a :	40 °C
Max. temperatuur behuizing t_b :	80 °C
Minimumafstand:	
Minimale afstand tot brandbare voorwerpen:	0,5 m
Minimale afstand tot projectievlak:	1 m

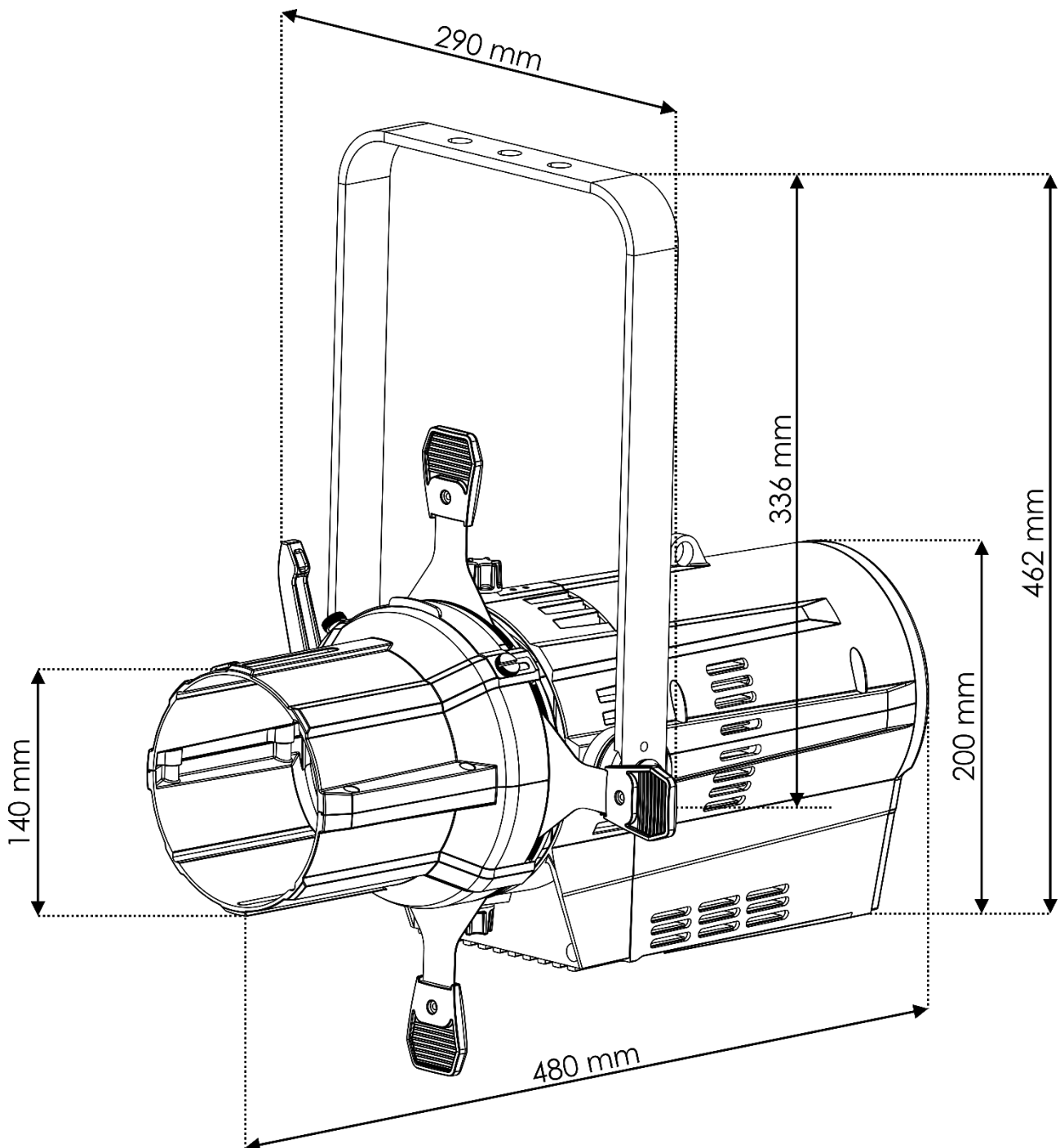
Ontwerp en productspecificaties kunnen zonder voorafgaande berichtgeving gewijzigd worden.



Website: www.Showtec.info

E-mail: service@highlite.nl

Afmetingen





©2017 Showtec