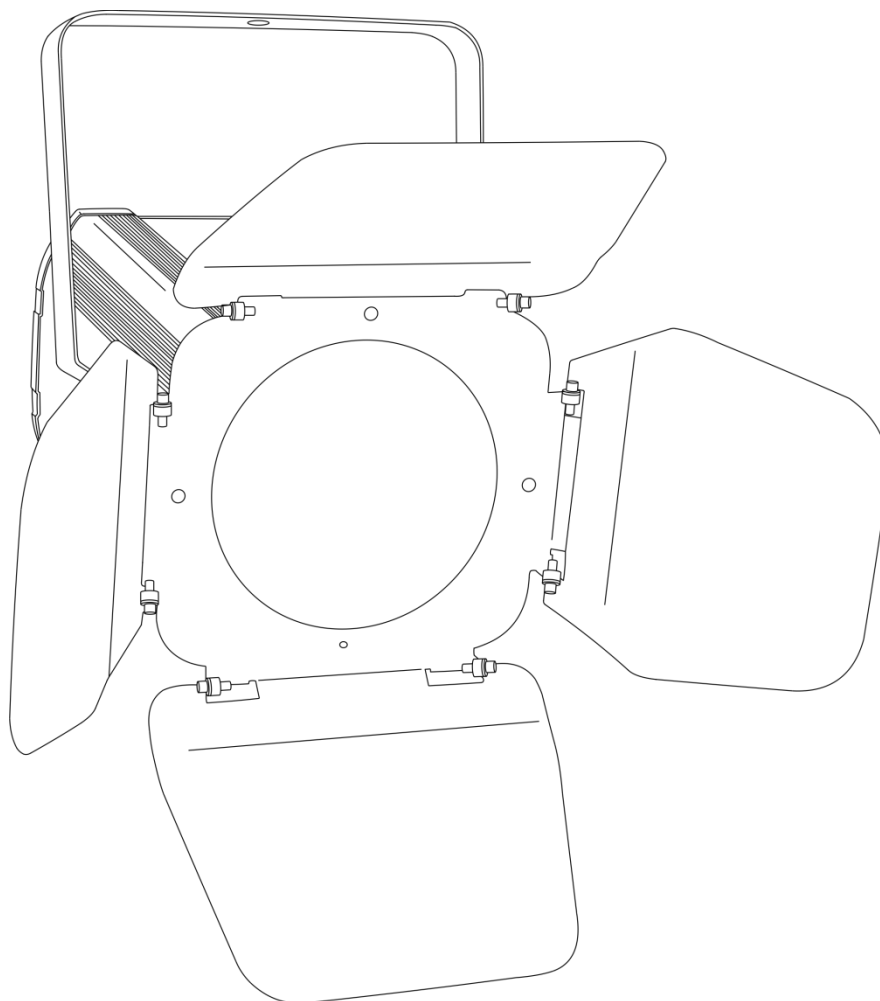




**HANDLEIDING**



**NEDERLANDS**

**Performer 60 LED**

**V2**

**Bestelcode: 33100**

**Inhoudsopgave**

<b>Waarschuwing</b> .....	2
Veiligheidsinstructies.....	2
Bepalingen voor het gebruik.....	4
Rigging .....	4
Aansluiting op de netspanning.....	5
Retourneren .....	6
Claims.....	6
<b>Beschrijving van het apparaat</b> .....	7
Functies.....	7
Overzicht .....	7
Achterzijde .....	8
<b>Installatie</b> .....	9
<b>Instellingen en gebruik</b> .....	9
Bevestigingsclip voor kleurenframes .....	9
Besturingsstanden .....	10
Eén Performer (automatische stand en dimmerstand) .....	10
Eén Performer (geluidsgestuurd) .....	10
Meerdere Performers (master-slavebesturing) .....	10
Meerdere Performers (DMX-besturing).....	11
Het koppelen van fixtures .....	13
Datakabels.....	13
Bedieningspaneel.....	14
Besturingsstand.....	14
DMX-adrestoewijzing.....	14
Menuoverzicht.....	15
Opties hoofdmenu .....	15
1. Showstand .....	16
2. Slavestand.....	16
3. DMX-adres/DMX-configuratie.....	16
4. Geluidsgestuurde stand .....	16
5. Dimmerstand .....	16
6. Instellingen .....	17
7. Info.....	18
DMX-kanalen .....	18
1 kanaal.....	18
3 kanalen.....	18
<b>Onderhoud</b> .....	19
De zekering vervangen .....	19
<b>Problemen oplossen</b> .....	20
Geen licht.....	20
Geen respons op DMX.....	20
<b>Productspecificaties</b> .....	22
<b>Afmetingen</b> .....	23

## Waarschuwing



**Lees voor uw eigen veiligheid deze handleiding zorgvuldig door voordat u het apparaat voor de eerste keer opstart!**

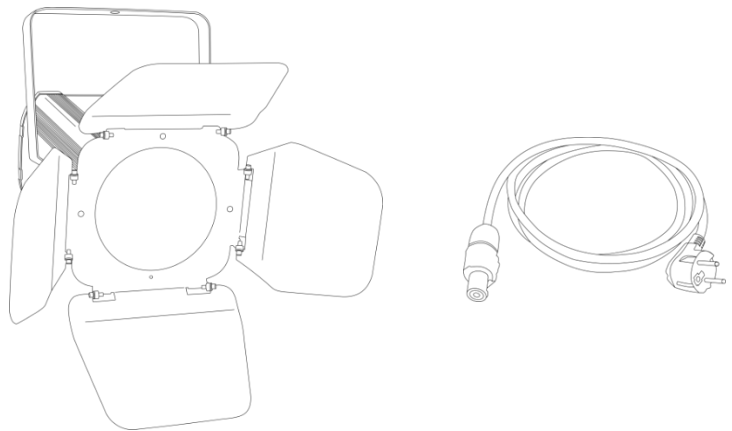


### Instructies bij het uitpakken

Pak bij ontvangst van dit product de doos onmiddellijk voorzichtig uit en controleer de inhoud. Controleer of alle onderdelen aanwezig zijn en dat er niets is beschadigd. Als u transportschade aan de onderdelen constateert of als de verpakking onjuist is behandeld, moet u de dealer hier onmiddellijk van op de hoogte brengen en het verpakkingsmateriaal bewaren voor inspectie. Bewaar de doos en alle verpakkingsmaterialen. Als een apparaat naar de fabriek moet worden geretourneerd, is het belangrijk dat het in de originele doos en verpakkingsmateriaal wordt geretourneerd.

#### Uw levering omvat:

- Showtec Performer 60 LED
- 1 x Filterframe
- Voedingskabel Powercon naar Schuko (1,5 m)
- Gebruikershandleiding



### Verwachte levensduur leds

De helderheid van leds neemt in de loop van de tijd af. WARMTE is hierbij cruciaal en leidt tot een snellere achteruitgang. Wanneer leds in clusters worden geplaatst, worden ze warmer dan wanneer ze individueel of in optimale omstandigheden worden geplaatst. Hierdoor zal de levensduur van de leds aanzienlijk korter zijn wanneer ze op vol vermogen worden gebruikt. Indien een lange levensduur de prioriteit heeft, moet u voor lagere bedrijfstemperaturen zorgen. U kunt hierbij denken aan het verlagen van de omgevingstemperatuur of de intensiteit van de projectie.



**LET OP!**

**Houd dit apparaat uit de buurt van regen en vocht!  
Trek de stekker uit het stopcontact voordat u de behuizing opent!**



### Veiligheidsinstructies

Iedereen die betrokken is bij de installatie, het gebruik en het onderhoud van dit apparaat moet:

- gekwalificeerd zijn
- de instructies in deze handleiding volgen



**LET OP! Wees voorzichtig bij wat u doet.  
De hoge spanning op de kabels kan leiden tot  
gevaarlijke elektrische schokken bij aanraking!**



Voordat u het apparaat voor de eerste keer aanzet, moet u controleren of deze bij het transport niet is beschadigd.

Raadpleeg bij eventuele schade uw dealer en gebruik het apparaat niet.

Om het apparaat in een perfecte conditie te houden en het veilig te kunnen gebruiken, is het van essentieel belang dat de gebruiker de veiligheidsinstructies en de waarschuwingen in deze handleiding navolgt.

Wees ervan bewust dat schade, veroorzaakt door wijzigingen aan het apparaat, niet wordt gedekt door de garantie.

Dit apparaat bevat geen onderdelen die door de gebruiker kunnen worden vervangen. Onderhoud dient alleen door gekwalificeerde technici te worden uitgevoerd.

### **BELANGRIJK:**

De fabrikant is niet aansprakelijk voor schade als gevolg van het niet naleven van de instructies in deze handleiding, of door het aanbrengen van wijzigingen aan het apparaat.

- Zorg ervoor dat de voedingskabel nooit in contact komt met andere kabels! Wees bijzonder voorzichtig met de voedingskabel en alle aansluitingen met netspanning!
- Verwijder nooit waarschuwingen of informatiestickers van het apparaat.
- Dek de aardeaansluiting nooit af.
- Til het apparaat nooit op aan de projectielens, hierdoor kunnen de mechanische onderdelen beschadigen. Pak het apparaat altijd vast bij de transporthandgrepen.
- Plaats geen enkel materiaal over de lens.
- Kijk nooit direct in de lichtbron.
- Laat geen kabels rondslingeren.
- Draai nooit de schroeven van de draaiende gobo los, anders kunt u mogelijk de kogellagers openen.
- Steek geen voorwerpen in de ventilatieopeningen.
- Sluit dit apparaat niet aan op een dimmerpack.
- Schakel het apparaat niet snel achter elkaar aan en uit, dit kan de levensduur van het apparaat verkorten.
- Raak tijdens het gebruik de behuizing van het apparaat niet met blote handen aan (de behuizing wordt erg heet). Laat het apparaat minstens 5 minuten afkoelen voordat u het aanraakt.
- Stel het apparaat niet bloot aan schokken en trillingen. Gebruik geen brute kracht tijdens de installatie of bediening van het apparaat.
- Gebruik het apparaat alleen binnenshuis en voorkom contact met water of andere vloeistoffen.
- Gebruik het apparaat uitsluitend nadat u hebt gecontroleerd of de behuizing goed is afgesloten en of alle schroeven goed zijn vastgedraaid.
- Gebruik het apparaat uitsluitend als u bekend bent met de functies.
- Voorkom blootstelling aan vuur en plaats het apparaat niet in de buurt van ontvlambare vloeistoffen of gassen.
- De behuizing moet tijdens het gebruik gesloten blijven.
- Laat altijd 50 cm ruimte vrij rond het apparaat, zodat de lucht goed kan circuleren.
- Als het apparaat niet in gebruik is of als het moet worden schoongemaakt, moet u de stekker uit het stopcontact halen. Haal altijd de kabel met de stekker uit het stopcontact. Haal de stekker nooit uit het stopcontact door aan het netsnoer te trekken.
- Zorg dat het apparaat niet wordt blootgesteld aan extreme hitte, vocht of stof.
- Zorg ervoor dat de netspanning niet hoger is dan de spanning die op de achterzijde staat vermeld.
- Zorg ervoor dat het netsnoer niet bekneld raakt en gebruik het snoer niet als het is beschadigd. Controleer van tijd tot tijd het apparaat en het netsnoer.
- Als de lens duidelijk is beschadigd, moet deze worden vervangen.
- Als het apparaat is gevallen of een klap heeft opgelopen, moet u onmiddellijk de stekker uit het stopcontact trekken. Laat het apparaat voor gebruik nakijken door een gekwalificeerde technicus.
- Schakel het apparaat niet onmiddellijk in nadat het is blootgesteld aan grote temperatuurschommelingen (bv. na transport). Condens kan het apparaat beschadigen. Laat het apparaat uitgeschakeld op kamertemperatuur komen.

- Stop onmiddellijk met het gebruik van uw Showtec-apparaat als het niet goed werkt. Pak het apparaat zorgvuldig in (bij voorkeur in de oorspronkelijke verpakking) en retourneer het voor reparatie aan uw Showtec-dealer.
- Alleen voor gebruik door volwassenen. Laat het draaiende apparaat nooit onbeheerd achter.
- Probeer niet de thermostaatschakelaar of de zekeringen te omzeilen.
- Gebruik bij vervanging alleen zekeringen van hetzelfde type en dezelfde klasse.
- De gebruiker is verantwoordelijk voor de juiste plaatsing en het gebruik van de Performer. De fabrikant is niet aansprakelijk voor schade als gevolg van misbruik of een onjuiste installatie van dit apparaat.
- Dit apparaat voldoet aan beschermingsklasse I. Het is daarom van essentieel belang dat de geel/groene aansluiting wordt geaard.
- Reparaties, onderhoud en elektrische aansluitingen dienen uitsluitend te worden uitgevoerd door een gekwalificeerde technicus.
- GARANTIE: Geldig tot één jaar na aankoopdatum.



**LET OP! OOGLETSEL!!!**  
**Kijk nooit direct in de lichtbron.**  
**(speciaal gericht aan epileptische patiënten!!!)**



### Bepalingen voor het gebruik

- Dit apparaat is niet ontworpen voor continu gebruik. Regelmatige onderbrekingen in het gebruik zorgen ervoor dat het apparaat een lange tijd zonder defecten meegaat.
- De afstand tussen de lichtbron en het projectievlak dient minimaal 1 meter te zijn.
- De maximale omgevingstemperatuur  $t_a = 40^\circ\text{C}$  dient nooit te worden overschreden.
- De relatieve luchtvochtigheid mag niet hoger zijn dan 50%, met een omgevingstemperatuur van  $40^\circ\text{C}$ .
- Als dit apparaat gebruikt wordt op een andere wijze dan beschreven in deze handleiding, kan het product beschadigen en zal de garantie vervallen.
- Ieder ander gebruik kan leiden tot gevaren als kortsluiting, brandwonden, elektrische schokken, het ontploffen van lampen, vastlopen enz.

*Hierbij brengt u de veiligheid van uzelf en anderen in gevaar!*

### Rigging

*Volg de Europese en nationale richtlijnen met betrekking tot het ophangen van apparatuur (rigging), opzetten van trussen en alle andere veiligheidskwesaties.*

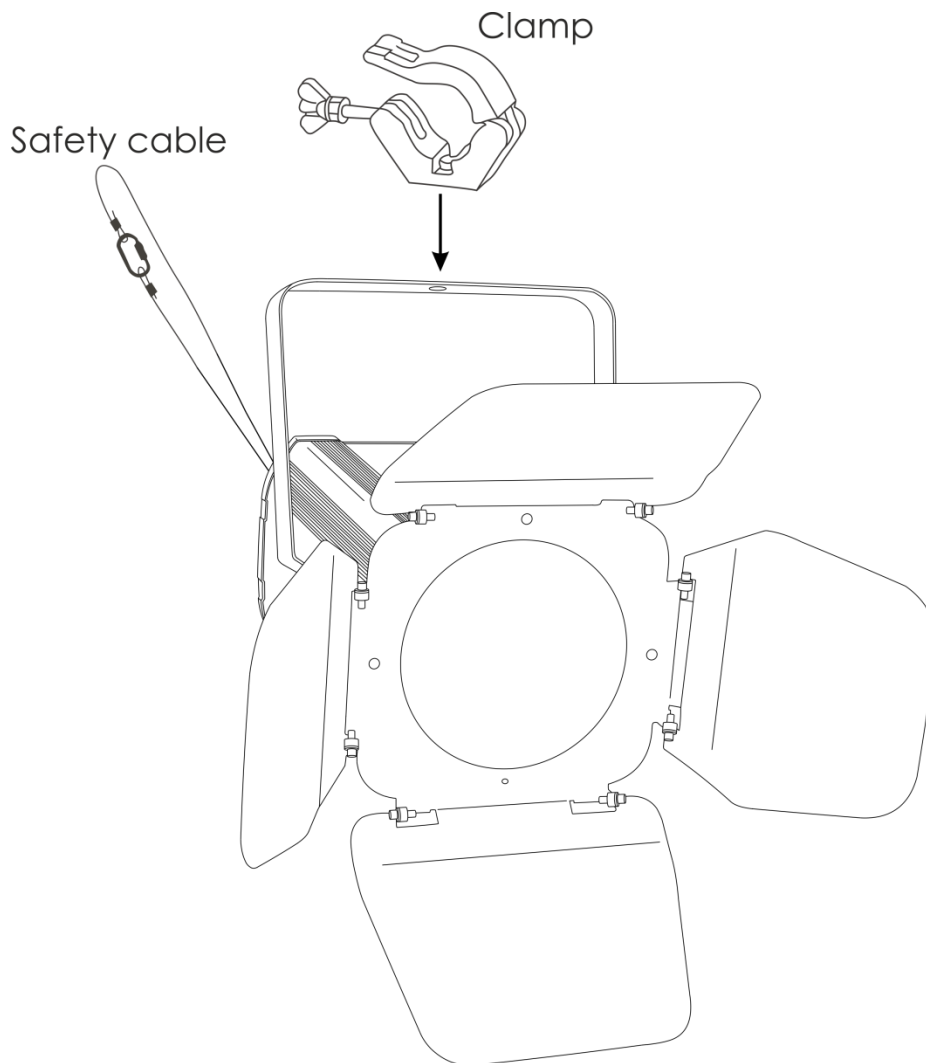
*Voer de installatie niet zelf uit!*

*Laat de installatie altijd uitvoeren door gekwalificeerd personeel!*

### Procedure:

- Als de Performer 60 LED aan het plafond of hoge balken wordt gehangen, moeten professionele truss-systemen gebruikt worden.
- Gebruik een klem om de Performer 60 LED met de montagebeugel aan het truss-systeem te bevestigen.
- De Performer 60 LED mag nooit vrij rondhangen.
- De installatie moet altijd beveiligd worden met een veiligheidsvoorziening, zoals een vangnet of een veiligheidskabel.
- Bij het ophangen, demonteren of onderhouden van de Performer 60 LED moet u er altijd voor zorgen dat de vloer onder de plaats van installatie is afgezet en dat er zich geen onbevoegden in de buurt bevinden.

*Onjuiste installatie kan ernstig letsel en/of schade aan eigendommen veroorzaken!*



### **Aansluiting op de netspanning**

Sluit het apparaat met de stekker aan op de netspanning.

Let er altijd op of de juiste kleur kabel op de juiste plaats wordt aangesloten.

<b>Internationaal</b>	<b>EU-kabel</b>	<b>VK-kabel</b>	<b>VS-kabel</b>	<b>Pen</b>
L	BRUIN	ROOD	GEEL/KOPER	FASE
N	BLAUW	ZWART	ZILVER	NEUTRAAL
⊕	GEEL/GROEN	GROEN	GROEN	BESCHERMAARDE

*Zorg dat het apparaat altijd goed is geaard!*

*Onjuiste installatie kan ernstig letsel en/of schade aan eigendommen veroorzaken!*



## **Retourneren**



Geretourneerd handelswaar moet voldoende gefrankeerd en in de originele verpakking worden verzonden. Verzending onder rembours of via een antwoordnummer is niet mogelijk. De verpakking moet duidelijk zijn voorzien van het retournummer (RMA-nummer). Geretourneerde producten zonder retournummer worden geweigerd. Highlite zal aldus geretourneerde goederen of eventuele aansprakelijkheid niet accepteren. Bel Highlite +31-455667723 of stuur een e-mail naar [aftersales@highlite.com](mailto:aftersales@highlite.com) en vraag een retournummer aan voordat u het apparaat verstuurt. Zorg dat u het modelnummer, serienummer en een korte beschrijving van de reden voor het retourneren bij de hand hebt. Verpak het apparaat goed, schade tijdens verzending als gevolg van ondeugdelijke verpakking komt voor rekening van de klant. Highlite behoudt zich het recht voor naar eigen goeddunken product(en) te repareren of te vervangen. Als suggestie willen we aangeven dat een stevige verpakking zoals gebruikt door UPS, of een dubbelwandige doos altijd een veilige keuze is.

**Let op: Als u een retournummer ontvangt, noteer dan volgende informatie en sluit die bij in de doos:**

- 01) Uw naam
- 02) Uw adres
- 03) Uw telefoonnummer
- 04) Een korte beschrijving van het probleem

## **Claims**

De klant is verplicht om de geleverde goederen onmiddellijk na ontvangst te controleren op tekortkomingen en/of zichtbare gebreken, of deze controle uit te voeren na aankondiging dat de goederen ter beschikking staan. Schade die optreedt tijdens de verzending valt onder de verantwoordelijkheid van de pakketdienst en de schade moet daarom bij ontvangst van de handelswaar aan de koerier worden gemeld.

Het is de verantwoordelijkheid van de klant om transportschade te melden en te claimen bij de pakketdienst. Transportschade moet binnen één dag na ontvangst van de verzending bij ons worden gemeld.

Eventuele retourzendingen moeten altijd gefrankeerd worden verzonden. De retourzending moet vergezeld gaan van een brief met de reden voor retourzending. Onvoldoende gefrankeerde retourzendingen worden geweigerd, tenzij anders schriftelijk overeengekomen.

Klachten die op ons betrekking hebben, moeten binnen tien werkdagen na ontvangst van de factuur schriftelijk of per fax worden ingediend. Na deze periode worden klachten niet meer in behandeling genomen.

Klachten worden alleen in behandeling genomen als de klant tot dusver aan alle voorwaarden van de overeenkomst heeft voldaan, ongeacht de overeenkomst waaruit deze verplichting kan worden afgeleid.

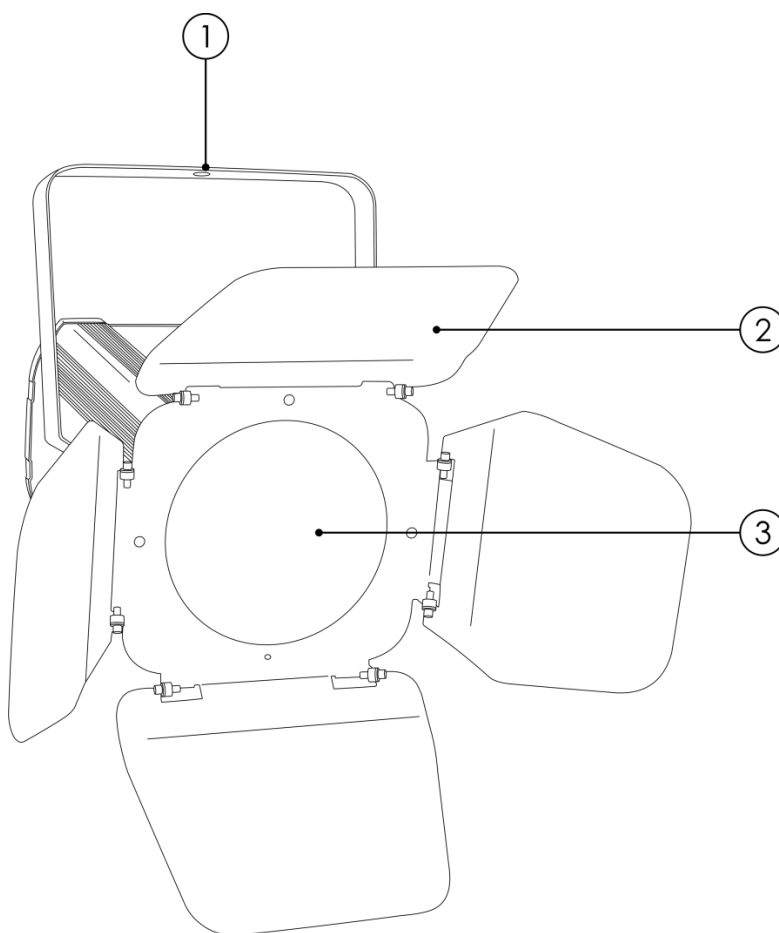
## Beschrijving van het apparaat

### Functies

De Showtec Performer 60 led is een krachtige lichtfixture met groot vermogen en fantastische effecten.

- Lichtbron: 1 x 60 W COB
- Ingangsspanning: 100-240 V AC, 50/60 Hz
- Stroomverbruik: 75 W
- Lichtopbrengst: 3500 lumen
- Kleurtemperatuur: 3200 K
- Dimmer: 0-100%
- Stroboscoop: 0-20 Hz
- Stralingshoek: 8-45°
- Besturingsstanden: Auto, dimmer, geluidsgestuurd, master/slave, DMX-512
- Lcd-display voor gemakkelijke instelling
- Aansluitingen: 3-pin XLR-signaalaansluitingen IN/OUT, PowerCon-voedingsaansluitingen IN/OUT
- DMX-kanalen: 1 of 3 kanalen
- Behuizing: Gegoten aluminium en vlamvertragend plastic
- Koeling: Geforceerde koeling
- IP-classificatie: IP20
- Zekering: T1L/250 V
- Afmetingen: 285 x 250 x 300 mm (LxBxH)
- Gewicht: 4,8 kg

### Overzicht

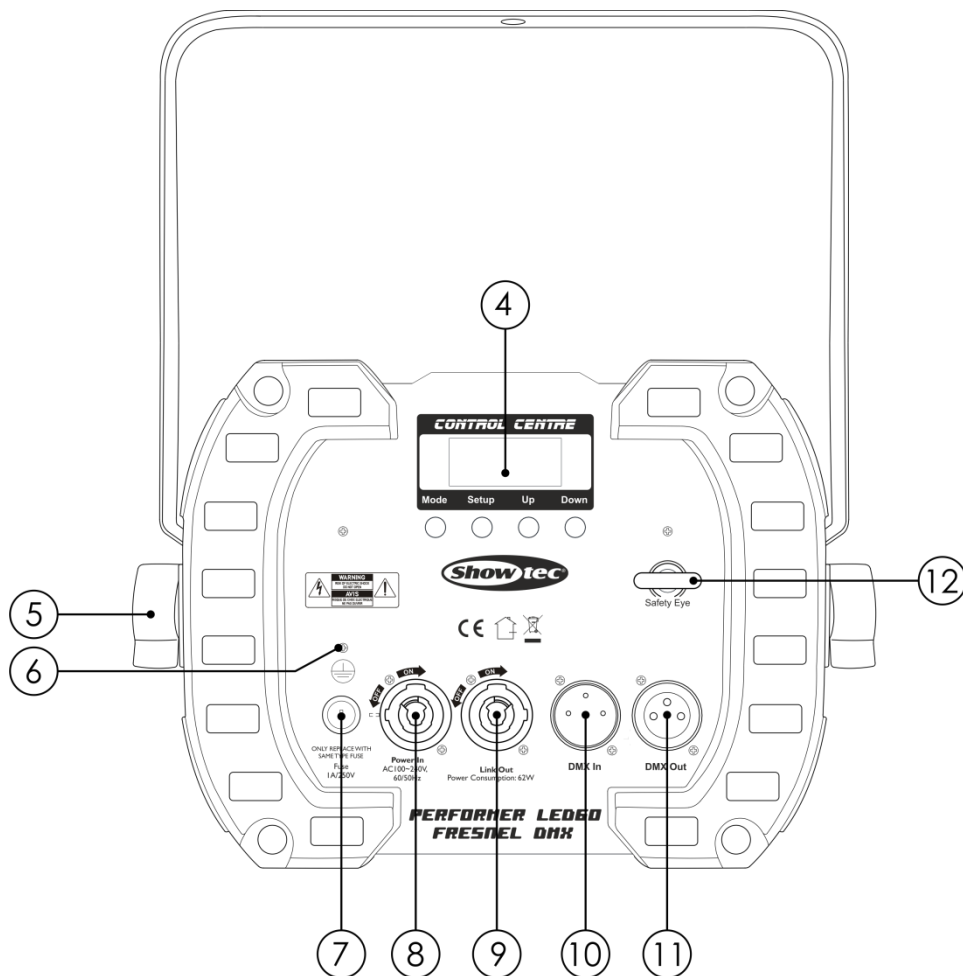


Afb. 01

- 01) Montagebeugel met hellingsschroef  
02) Barndoor  
03) 1 x 60 W COB led



Achterzijde



Afb. 02

- 04) Lcd-display + menuknoppen
- 05) Stelschroef
- 06) Aardeaansluiting
- 07) Zekering T1 L/250 V
- 08) Powercon-voedingsaansluiting 100-240 V IN
- 09) Powercon-voedingsaansluiting 100-240 V OUT
- 10) 3-polige DMX-signaalaansluiting IN
- 11) 3-polige DMX-signaalaansluiting OUT
- 12) Oog voor veiligheidskabel

## Installatie

Verwijder alle verpakkingsmaterialen van de Performer 60 LED. Controleer of alle schuimplastic en opvulmaterialen zijn verwijderd. Sluit alle kabels aan.

**Steek de stekker niet in het stopcontact tot het gehele systeem goed is opgesteld en aangesloten.**

**Haal altijd de stekker uit het stopcontact voordat u het apparaat schoonmaakt of reparaties uitvoert.**

**Schade als gevolg van het niet naleven van deze instructie valt niet onder de garantie.**

## Instellingen en gebruik

Volg de onderstaande aanwijzingen aangezien deze betrekking hebben op de besturingsstand van uw voorkeur.

Voordat u de stekker in het stopcontact steekt, moet u altijd controleren of de netspanning overeenkomt met de specificaties van het product. Gebruik een product dat bedoeld is voor 120 V niet op een netspanning van 230 V, of omgekeerd.

Sluit het apparaat aan op het stopcontact.

### Bevestigingsclip voor kleurenframes

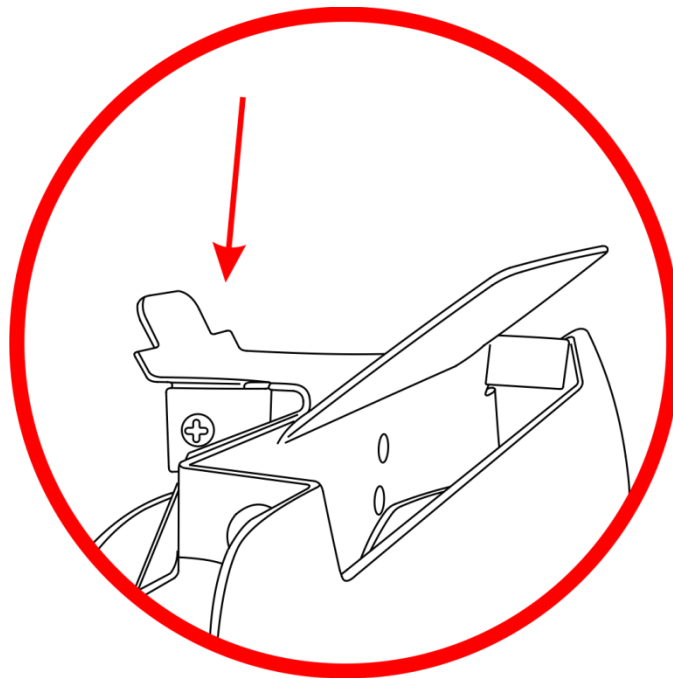
De houder van de kleurenframes is voorzien van een bevestigingsclip met een veer. Deze houdt kleurenframes en accessoires op hun plaats.



**Zorg ervoor dat alle kleurenframeaccessoires zijn vastgezet met de borgklem voordat u de Performer 60 LED ophangt.**



- 01) Druk de borgklem omlaag om de sleuf voor het kleurenframe te ontgrendelen.
- 02) Plaats de kleurenframe(s).
- 03) Vergrendel de borgklem door de borgklem vrij te geven.



Afb. 03

## Besturingsstanden

- Er zijn 5 standen:
- Automatische stand
  - Dimmerstand
  - Geluidsgestuurde stand
  - Master/slave
  - DMX-512 (1, 3 kanalen)

### Eén Performer (automatische stand en dimmerstand)

- 01) Bevestig het apparaat aan een stevige truss. Laat minstens 0,5 meter vrij aan alle kanten voor een goede luchtcirculatie.
- 02) Gebruik altijd een veiligheidskabel (bestelnummer 70140 / 70141).
- 03) Steek de stekker van de voedingskabel in een passend stopcontact.
- 04) Als de Performer niet is aangesloten via een DMX-kabel, dan werkt deze als een stand-alone-apparaat.  
Zie pagina 16 voor meer informatie.

### Eén Performer (geluidsgestuurd)

- 01) Bevestig het apparaat aan een stevige truss. Laat minstens 0,5 meter vrij aan alle kanten voor een goede luchtcirculatie.
- 02) Gebruik altijd een veiligheidskabel (bestelnummer 70140 / 70141).
- 03) Steek de stekker van de voedingskabel in een passend stopcontact.
- 04) Zet de muziek aan. De Performer reageert op het ritme van de muziek. Zie pagina 16 voor meer informatie over de opties voor geluidsbesturing.

### Meerdere Performers (master-slavebesturing)

- 01) Bevestig het apparaat aan een stevige truss. Laat minstens 0,5 meter vrij aan alle kanten voor een goede luchtcirculatie.
- 02) Gebruik altijd een veiligheidskabel (bestelnummer 70140 / 70141).
- 03) Steek de stekker van de voedingskabel in een passend stopcontact.
- 04) Gebruik een 3-polige XLR-kabel om de Performer aan te sluiten.

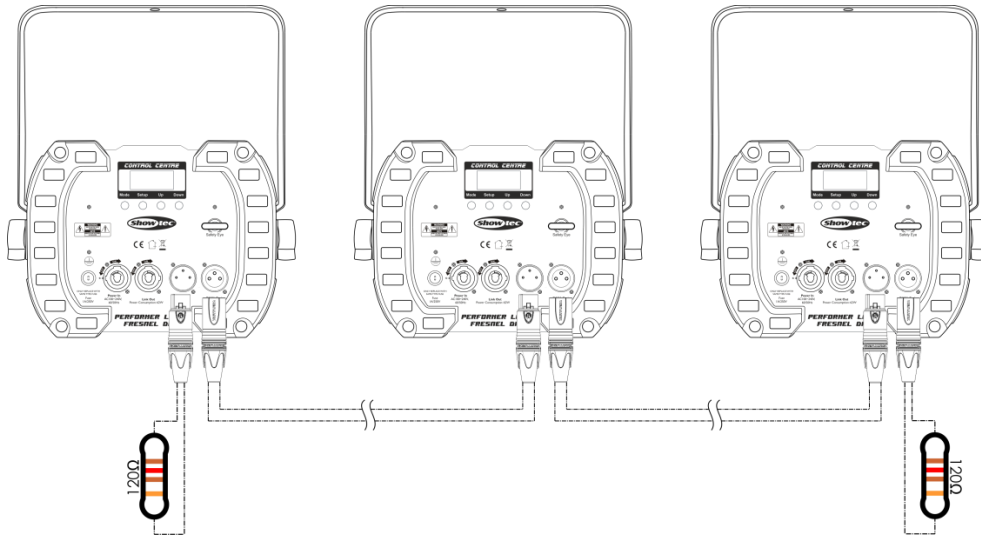
De pennen:



- |     |         |   |
|-----|---------|---|
| 01) | Aarde   |   |
| 02) | Signaal | - |
| 03) | Signaal | + |

- 05) Koppel de apparaten zoals getoond in afb. 04. Sluit de DMX 'out'-aansluiting van de eerste eenheid aan op de 'in'-aansluiting van de tweede eenheid met gebruik van een DMX-signaalkabel. Herhaal dit proces voor het koppelen van het tweede en derde apparaat.  
U kunt dezelfde functies gebruiken op het masterapparaat, zoals beschreven op pagina 16. Dit betekent dat u op het masterapparaat de door u gewenste stand instelt en alle slaves hetzelfde zullen reageren als het masterapparaat.

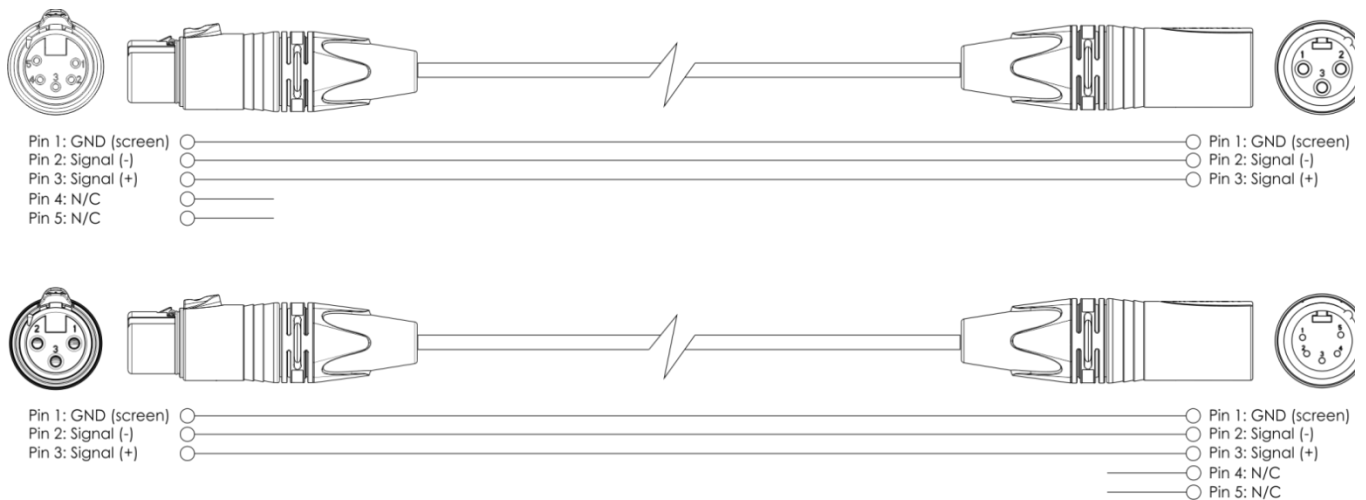
## Meerdere Performers (master-slavebesturing)



Afb. 04

## Meerdere Performers (DMX-besturing)

- 01) Bevestig het apparaat aan een stevige truss. Laat minstens 0,5 meter vrij aan alle kanten voor een goede luchtcirculatie.
- 02) Gebruik altijd een veiligheidskabel (bestelnummer 70140 / 70141).
- 03) Gebruik een 3-polige XLR-kabel om de Performers en andere apparaten aan te sluiten.



- 04) Koppel de apparaten zoals getoond in afb. 05. Sluit de DMX 'out'-aansluiting van de eerste eenheid aan op de 'in'-aansluiting van de tweede eenheid met gebruik van een DMX-signaalkabel. Herhaal dit proces voor het koppelen van het tweede en derde apparaat.
- 05) Sluit de voedingskabel aan: Steek het netsnoer in de PowerCON-aansluiting van elk van de apparaten, steek vervolgens het andere uiteinde van het netsnoer in een passend stopcontact, te beginnen bij het eerste apparaat. Steek de stekker niet in het stopcontact tot het gehele systeem goed is opgesteld en aangesloten.



## Het koppelen van fixtures

Voor het uitvoeren van lichtshows op één of meerdere fixtures met een DMX-512-controller of het uitvoeren van gesynchroniseerde shows op twee of meerdere fixtures in een master-slaveopstelling hebt u een seriële datalink nodig. Het gecombineerde aantal benodigde kanalen voor alle fixtures op een seriële datalink bepaalt het aantal fixtures dat de datalink kan aansturen.

**Belangrijk:** Fixtures op een seriële datalink moeten in een enkele lijn aan elkaar worden gekoppeld. Om te voldoen aan de EIA-485-norm mogen er niet meer dan 30 apparaten worden aangesloten op een enkele datalink. Het aansluiten van meer dan 30 fixtures op een enkele datalink zonder gebruik te maken van een optisch geïsoleerde DMX-splitter kan leiden tot interferentie op het digitale DMX-signaal.



Aanbevolen maximale afstand voor DMX-datalink: 100 meter

Aanbevolen maximumaantal fixtures op een DMX-datalink: 30 fixtures

Aanbevolen maximumaantal fixtures op een DMX-powerlink @ 110V: 5 fixtures.

Aanbevolen maximumaantal fixtures op een DMX-powerlink @ 240 V: 10 fixtures

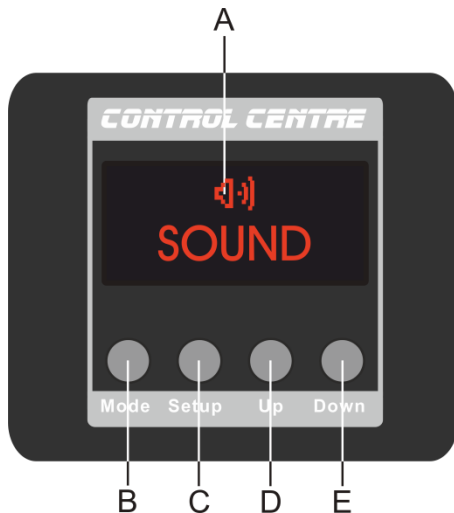
## Datakabels

Voor het koppelen van fixtures hebt u datakabels nodig. U kunt door DAP Audio gecertificeerde DMX-kabels direct bestellen bij de dealer/distributeur, of deze zelf maken. Als u ervoor kiest uw eigen kabels te maken, moet u datakabels gebruiken met een hoge signaalkwaliteit die minder gevoelig zijn voor elektromagnetische interferentie.

### DAP Audio DMX-datakabels

- DAP Audio-basismicrofoonkabel voor allround gebruik. Gebalanceerd. XLR/M 3-polig > XLR/F 3-polig. **Bestelcode** FL01150 (1,5 m), FL013 (3 m), FL016 (6 m), FL0110 (10 m), FL0115 (15 m), FL0120 (20 m).
- DAP Audio X-type datakabel XLR/M 3-polig > XLR/F 3-polig. **Bestelcode** FLX0175 (0,75 m), FLX01150 (1,5 m), FLX013 (3 m), FLX016 (6 m), FLX0110 (10 m).
- DAP Audio-kabel voor de veeleisende gebruiker, met uitzonderlijke geluidskwaliteit en een stekker gemaakt door Neutrik®. **Bestelcode** FL71150 (1,5 m), FL713 (3 m), FL716 (6 m), FL7110 (10 m).
- DAP Audio-kabel voor de veeleisende gebruiker, met uitzonderlijke geluidskwaliteit en een stekker gemaakt door Neutrik®. **Bestelcode** FL7275 (0,75 m), FL72150 (1,5 m), FL723 (3 m), FL726 (6 m), FL7210 (10 m).
- DAP Audio 110Ohm-kabel met digitale signaaloverdracht. **Bestelcode** FL0975 (0,75 m), FL09150 (1,5 m), FL093 (3 m), FL096 (6 m), FL0910 (10 m), FL0915 (15 m), FL0920 (20 m).
- DAP Audio DMX-adapter: 3-polig/5-polig **Bestelcode** FLA30.

De Performer 60 LED kan met een controller in de **besturingsstand** worden aangestuurd of zonder controller in de **stand-alonestand**.

**Bedieningspaneel**

- A) Lcd-display
- B) Knop Mode
- C) Knop Setup (Instellingen)
- D) Knop Up (Omhoog)
- E) Knop Down (Omlaag)

**Afb. 06****Besturingsstand**

De fixtures worden individueel aangestuurd via een datalink en aangesloten op de controller. De fixtures reageren op het DMX-signaal uit de controller. (Als u het DMX-adres selecteert en opslaat, geeft de controller de volgende keer het opgeslagen DMX-adres weer.)

**DMX-adrestoewijzing**

Met het bedieningspaneel aan de voorkant van de basis kunt u DMX-fixtureadressen toewijzen. Dit is het eerste kanaal waarmee de Performer zal reageren op de controller.

Merk op dat het apparaat beschikt over **3** kanalen als u de controller gebruikt.

Zorg ervoor dat u de DMX-adressen goed instelt als u meerdere Performers gebruikt.

Het DMX-adres van de eerste Performer dient daarom **1 (d001)** te zijn, het DMX-adres van de tweede Performer moet **1+3=4 (d004)** zijn, het DMX-adres van de derde Performer **4+3=7 (d007)**, enz. Voorkom overlappende kanalen, om elke Performer correct aan te kunnen sturen. Als er twee of meerdere Performers eenzelfde adres hebben, zullen deze gelijktijdig werken.

**Besturing:**

Nadat u een adres hebt toegewezen aan alle Performer-fixtures, kunt u deze bedienen via uw verlichtingscontroller.

**Let op:** Na het inschakelen detecteert de Performer automatisch of er DMX 512-data wordt ontvangen. Als er geen dataontvangst via de DMX-ingang is, gaat de **led** op het bedieningspaneel niet knipperen. In dat geval is het probleem mogelijk:

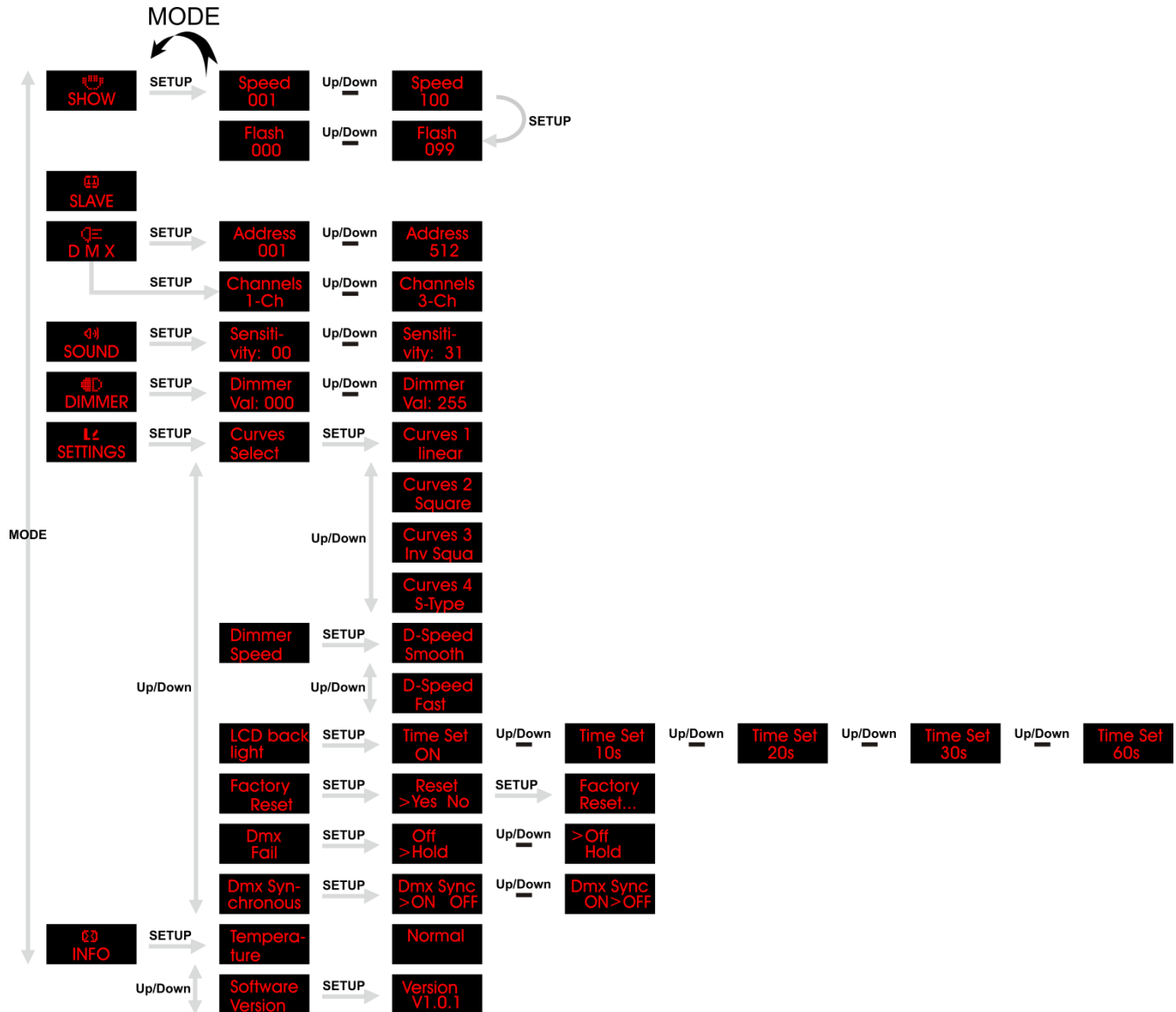
- De XLR-kabel van de controller is niet aangesloten op de ingang van de Performer 60 led.
- De controller is uitgeschakeld of defect, de kabel of de aansluiting is defect of de signaalkabels in de invoerstekker zijn omgewisseld.

**Let op:** U moet een XLR-eindplug (met 120 Ohm) in de laatste fixture plaatsen voor een goede gegevenstransmissie over de DMX-datalink.

**Weergave uit na 10 seconden**

U kunt een tijd instellen voor het uitschakelen van het display (zie hoofdstuk 6. Instellingen). Het display wordt uitgeschakeld als er langer dan 10, 20, 30 of 60 seconden geen knop wordt ingedrukt. Voor het oplichten van het display, moet u de knoppen Mode, Setup, Up of Down indrukken. Wanneer u een van de knoppen hebt ingedrukt, zal het display licht geven.

## Menuoverzicht



## Opties hoofdmenu

-  1. Automatisch afspelen
-  2. Slavestand
-  3. DMX-adres/DMX-configuratie
-  4. Geluidsgestuurde stand
-  5. Dimmerstand
-  6. Instellingen
-  7. Info

Bij het opstarten wordt op het display de huidige softwareversie weergegeven:

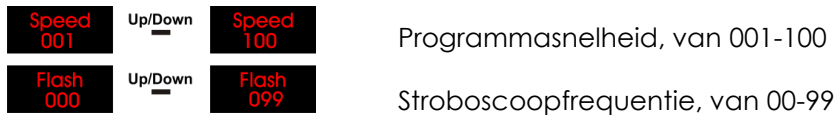
Version V1.0.1



## 1. Showstand

In dit menu kunt u de ingebouwde show activeren.

- 01) Druk op de knop **Mode** totdat  op het display wordt weergegeven.
- 02) Druk herhaaldelijk op de knop **Setup** om door te schakelen tussen de instellingen voor de stroboscoopfrequentie en de programmasnelheid.
- 03) Druk op de knoppen **Up** en **Down** om de waarden te wijzigen.



## 2. Slavestand

Met dit menu kunt u het apparaat als slave instellen.



- 01) Druk op de knop **Mode** totdat  op het display wordt weergegeven.
- 02) Indien het apparaat niet is ingesteld als slave, zal het automatisch worden geclassificeerd als master-apparaat. Alle slaveapparaten volgen de master. Indien het apparaat is ingesteld als slave, zal het hetzelfde reageren als zijn master-apparaat.

## 3. DMX-adres/DMX-configuratie

In dit menu kunt u het DMX-adres en de DMX-configuratie instellen.

- 01) Druk op de knop **Mode** totdat  op het display wordt weergegeven.
- 02) Druk op de knop **Setup** om het menu te openen. U kunt 512 verschillende DMX-adressen kiezen.
- 03) Gebruik de knoppen **Up** en **Down** om het adres te selecteren uit het bereik  . Wanneer u het DMX-adres hebt ingesteld, kunt u ook de gewenste DMX-stand instellen.
- 04) Druk nogmaals op de knop **Setup** om naar de instellingen voor de kanaalstand te gaan.
- 05) Druk op de knoppen **Up** en **Down** om een van de 2 kanaalstanden te kiezen. De beschikbare opties zijn  .

## 4. Geluidsgestuurde stand

- 01) Druk op de knop **Mode** totdat  op het display wordt weergegeven.
- 02) Druk op de knop **Setup** om het menu te openen.
- 03) Druk op de knoppen **Up** en **Down** om de geluidsgevoeligheid in te stellen. Het instelbereik ligt tussen  , van OFF tot hoge geluidsgevoeligheid.

## 5. Dimmerstand

In dit menu kunt u de intensiteit van de leds instellen.

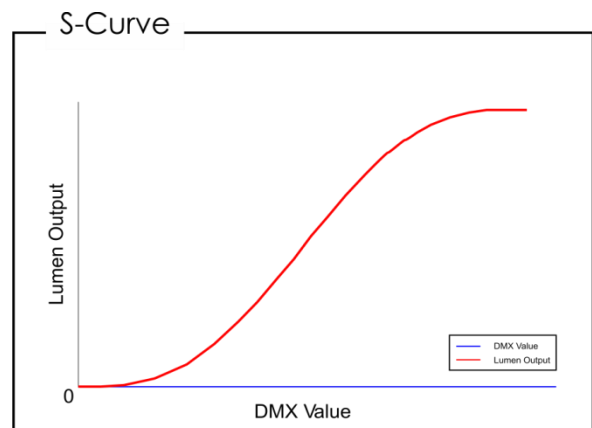
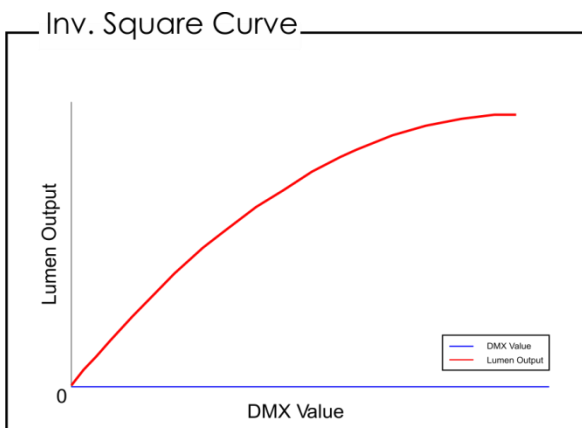
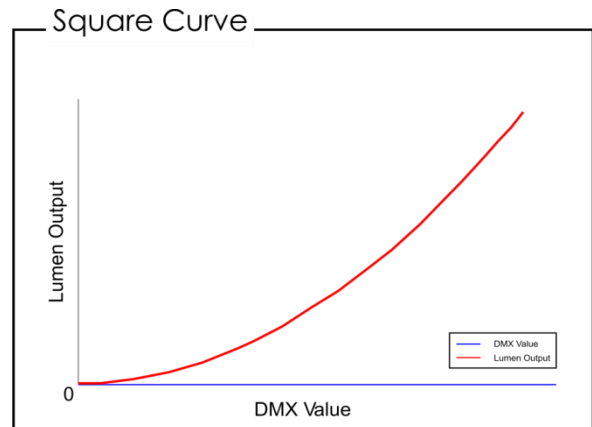
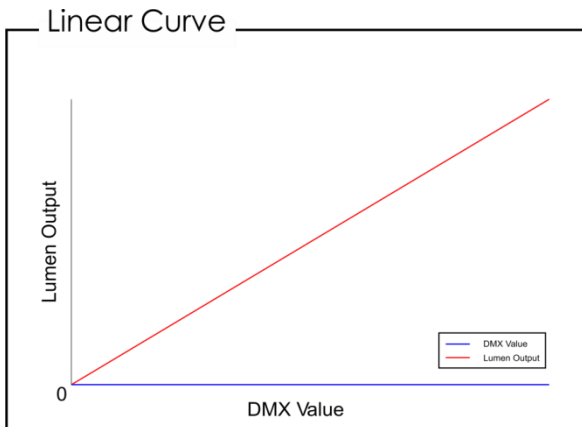
- 01) Druk op de knop **Mode** totdat  op het display wordt weergegeven.
- 02) Druk op de knop **Setup** om het menu te openen.
- 03) Druk op de knoppen **Up** en **Down** om de intensiteit van de led in te stellen tussen  .

6. Instellingen

- 01) Druk op de knop **Mode** totdat **SETTINGS** op het display wordt weergegeven.
- 02) Druk op de knop **Setup** om het menu te openen.



- 03) Druk op de knoppen **Up** en **Down** om te kiezen uit de zes opties: **Curves Select**, **Dimmer Speed**, **LCD back light**, **Factory Reset**, **Dmx Fail** en **Dmx Synchronous**.
- 04) Druk op de knop **Setup** om een van de zes opties te openen.
- 05) Druk in menu **Curves Select** op de knoppen **Up** en **Down** om een van de 4 dimcurves te selecteren.



- 06) Druk in menu **Dimmer Speed** op de knoppen **Up** en **Down** om de dimmersnelheid in te stellen. U kunt kiezen tussen Smooth (geleidelijk) of Fast (snel).

- 07) In menu **LCD back light** stelt u in hoe lang het display aan blijft wanneer er geen knop wordt ingedrukt.
- 08) Druk op de knoppen **Up** en **Down** om te kiezen tussen 10, 20, 30 or 60 seconden. Als u **ON** kiest, blijft het display continu aan, ook als er geen knop wordt ingedrukt.
- 09) Met de optie **Factory Reset** kunt u de fabrieksinstellingen van het apparaat herstellen.
- 10) Druk op de knop **Setup** om het menu te openen en druk vervolgens op de knoppen **Up** en **Down** om Yes of No te selecteren.
- 11) Druk op de knop **Setup** om uw keuze te bevestigen. Als u Yes kiest, worden de fabrieksinstellingen van het apparaat hersteld.
- 12) In het menu **Dmx Fail** bepaalt u het gedrag van het apparaat in het geval dat het DMX-signaal wegvalt.
- 13) Druk op de knop **Setup** om het menu en druk vervolgens op de knoppen **Up** en **Down** om Off of Hold te kiezen. Als u Off kiest, gaat het apparaat uit. Als u Hold kiest, blijft het apparaat werken op basis van het laatste ontvangen DMX-signaal voordat het wegviel.
- 14) Druk op de knop **Setup** om uw keuze te bevestigen.
- 15) In het menu **Dmx Synchronous** kunt u synchrone DMX instellen.
- 16) Druk op de knop **Setup** om het menu te openen en druk vervolgens op de knoppen **Up** en **Down** om On of Off te selecteren.
- 17) Als u **ON** kiest, activeert u het synchronisatiehulpmiddel waarmee u meerdere fixtures gesynchroniseerd houdt in de master-slavestand, ook na verloop van tijd.
- 18) Druk op de knop **Setup** om uw keuze te bevestigen.

## 7. Info

- 01) Druk op de knop **Mode** totdat **INFO** op het display wordt weergegeven.
- 02) Druk op de knop **Setup** om het menu te openen.
- 03) Druk op de knoppen **Up** en **Down** om te kiezen uit de twee opties, **Temperature** en **Software Version**.
- 04) Druk op de knop **Setup** om een van de twee opties te openen.
- 05) In menu **Temperature** wordt weergegeven of de temperatuur van het apparaat te hoog is of niet.
- 06) In menu **Software Version** kunt u de huidige softwareversie bekijken.

## DMX-kanalen

### 1 kanaal

#### Kanaal 1 – Dimmer

0-255 Geleidelijke aanpassing van dimmer, 100%

### 3 kanalen

#### Kanaal 1 – Dimmer

0-255 Geleidelijke aanpassing van dimmer, 100%

#### Kanaal 2 – Besturingsstanden

0-10 Stroboscoop

11-255 Geluidsgestuurde stand

**Kanaal 3 - Stroboscoop**  **kanaal 2 moet zijn ingesteld op een waarde tussen 0-10** 

0-255 Stroboscoopfrequentie, van UIT tot een hoge frequentie

**Kanaal 3 – Geluidsgevoeligheid**  **kanaal 2 moet zijn ingesteld op een waarde tussen 11-255** 

0-255 Geluidsgevoeligheid, van UIT tot een hoge gevoeligheid

## Onderhoud

---

De gebruiker moet ervoor zorgen dat veiligheidsgerelateerde en machinetechnische installaties aan het einde van elk jaar worden geïnspecteerd door een expert door middel van een acceptatietest. De gebruiker moet ervoor zorgen dat veiligheidsgerelateerde en machinetechnische installaties jaarlijks worden geïnspecteerd door een gekwalificeerd persoon.

Tijdens de inspectie moeten de volgende punten aandacht krijgen:

- 01) Alle schroeven die gebruikt worden voor de installatie van (delen van) het apparaat moeten stevig worden aangedraaid en mogen geen corrosie vertonen.
- 02) De behuizing, bevestigingspunten en installatiepunten mogen niet zijn vervormd.
- 03) Mechanisch bewegende delen zoals assen, ogen en andere mogen geen sporen van slijtage vertonen.
- 04) De elektrische voedingskabels mogen geen beschadigingen of materiaalmoetheid vertonen.

De Performer 60 LED is vrijwel onderhoudsvrij. U moet het apparaat echter wel schoon houden.

De lichtopbrengst van het apparaat kan anders sterk verminderen. Trek de stekker uit het stopcontact en veeg de behuizing vervolgens af met een vochtige doek. Het apparaat mag niet worden ondergedompeld. Veeg de lens schoon met glasreiniger en een zachte doek. Gebruik geen alcohol of oplosmiddelen.

De voorste lens dient wekelijks gereinigd te worden, daar rook en vloeistof een aanslag kunnen vormen en de lichtopbrengst sterk kunnen verlagen.

Maak interne onderdelen jaarlijks schoon met een zachte borstel en een stofzuiger.

Houd de aansluitingen schoon. Trek de stekker uit het stopcontact en veeg de DMX- en audio-aansluitingen schoon met een vochtige doek. Zorg dat de aansluitingen volledig droog zijn voordat u apparatuur aansluit op andere apparaten of aan het lichtnet.

### De zekering vervangen

Spanningspieken, kortsluitingen of onjuiste voedingsspanning kunnen leiden tot een doorgebrande zekering. Als de zekering doorbrandt, zal dit product niet meer functioneren. Volg de instructies hieronder, indien dit gebeurt:

- 01) Haal de stekker van het apparaat uit het stopcontact.
- 02) Steek een schroevendraaier met een platte kop in een van de gleuven van het zekeringsklepje. Draai de schroevendraaier linksom en druk tegelijkertijd enigszins (draai en druk). De zekering komt los.
- 03) Verwijder de gebruikte zekering. Als de zekering bruin of ondoorzichtig is, is deze doorgebrand.
- 04) Plaats de vervangende zekering in de houder waar de oude zekering zat. Plaats het luikje. Zorg ervoor dat u een zekering van hetzelfde type en dezelfde klasse gebruikt. Zie het productspecificatielabel voor meer informatie.

## Problemen oplossen

---

Deze gids is bedoeld voor het oplossen van eenvoudige problemen.

Als een probleem optreedt, moet u de onderstaande stappen in de aangegeven volgorde uitvoeren tot een oplossing is gevonden. Als het apparaat weer goed werkt, hoeft u de volgende stappen niet uit te voeren.

### Geen licht

Als het apparaat niet goed werkt, moet de reparatie door een technicus worden uitgevoerd.

Zoek de fout in drie mogelijke probleemgebieden: de voeding, de leds, de zekering.

- 01) Voeding. Controleer dat het apparaat is aangesloten op een geschikt stopcontact.
- 02) De leds. Retourneer de Performer naar uw Showtec-dealer.
- 03) De zekering. Vervang de zekering. Zie pagina 19 voor het vervangen van de zekering.
- 04) Steek de stekker weer in het stopcontact als al het bovenstaande in orde lijkt.
- 05) Als u niet kunt bepalen waar de oorzaak van het probleem zit, mag u de Performer niet openen. Dit kan het apparaat beschadigen en de garantie zal hierdoor vervallen.
- 06) Retourneer het apparaat naar uw Showtec-dealer.

### Geen respons op DMX

Zoek de fout in de DMX-kabel of -aansluitingen, een defect in de controller of een storing in de DMX-kaart van het apparaat.

- 01) Controleer de DMX-instelling. Zorg ervoor dat de DMX-adressen in orde zijn.
- 02) Controleer de DMX-kabel: Haal de stekker van het apparaat uit het stopcontact, vervang de DMX-kabel en steek de stekker vervolgens weer in het stopcontact. Probeer uw DMX-besturing opnieuw.
- 03) Bepaal of de fout in de controller of het lichteffectapparaat zit. Werkt de controller goed met andere DMX-producten? Zo niet, dan verstuurt u de controller voor reparatie. Zo ja, dan neemt u de DMX-kabel en het apparaat mee naar een gekwalificeerde technicus.

<b>Probleem</b>	<b>Mogelijke oorzaken</b>	<b>Oplossing</b>
Een of meerdere fixtures werken helemaal niet	De fixture staat niet onder spanning	<ul style="list-style-type: none"> <li>Controleer of de voeding is ingeschakeld en de kabels zijn aangesloten</li> </ul>
	De primaire zekering is doorgebrand	<ul style="list-style-type: none"> <li>Vervang de zekering</li> </ul>
De fixtures kunnen worden gereset, maar reageren slecht of helemaal niet op de controller	De controller is niet aangesloten.	<ul style="list-style-type: none"> <li>Sluit de controller aan.</li> </ul>
	De 3-polige XLR Out van de controller komt niet overeen met de XLR Out van de eerste fixture aan de koppeling (d.w.z. het signaal is omgekeerd)	<ul style="list-style-type: none"> <li>Sluit een fase-omkeerkabel aan op de controller en de eerste fixture op de link</li> </ul>
De fixtures kunnen gereset worden, maar enkele reageren slecht of helemaal niet op de controller	Veel interferentie in het signaal	<ul style="list-style-type: none"> <li>Controleer de kwaliteit van het signaal. Als deze veel lager is dan 100 procent, dan kan het probleem zitten in een slechte datalink-aansluiting, gebroken kabels of kabels van slechte kwaliteit, een ontbrekende eindplug of een defecte fixture die stoort op de lijn</li> </ul>
	Slechte datalinkaansluiting	<ul style="list-style-type: none"> <li>Controleer de aansluitingen en de kabels. Corrigeer de slechte aansluitingen. Repareer of vervang beschadigde kabels</li> </ul>
	De datalink heeft geen 120Ohm-eindplug	<ul style="list-style-type: none"> <li>Plaats een eindplug in de uitgang van de laatste fixture op de lijn</li> </ul>
	Onjuiste adrestoewijzing van de fixtures	<ul style="list-style-type: none"> <li>Controleer de adrestoewijzing</li> </ul>
	Eén van de fixtures is defect en stoort de datatransmissie op de link	<ul style="list-style-type: none"> <li>Bypass één fixture per keer totdat de normale werking is hersteld: ontkoppel beide aansluitingen en steek de stekkers in elkaar</li> <li>Laat de defecte fixture nakijken door een gekwalificeerde technicus</li> </ul>
	De 3-polige XLR Out op de fixtures komt niet overeen (pennen 2 en 3 omgedraaid).	<ul style="list-style-type: none"> <li>Sluit een fase-omkeerkabel aan tussen de fixtures of verwissel pennen 2 en 3 in de fixture die niet goed werkt</li> </ul>
Geen licht of leds vallen met tussenpozen uit	De fixture is te heet	<ul style="list-style-type: none"> <li>Laat de fixture afkoelen</li> <li>Maak de ventilator schoon</li> <li>Zorg dat de ventilatieopeningen in het besturingspaneel en de voorste lens niet geblokkeerd worden</li> <li>Zet de airconditioning kouder</li> </ul>
	Leds beschadigd	<ul style="list-style-type: none"> <li>Ontkoppel de fixture en retourneer deze aan uw dealer</li> </ul>
	De instellingen voor de voeding komen niet overeen met de plaatselijke netspanning en -frequentie	<ul style="list-style-type: none"> <li>Ontkoppel de fixture. Controleer de instellingen en corrigeer eventuele fouten</li> </ul>

## Productspecificaties

Model:	Showtec Performer 60 LED
Ingangsspanning:	100-240 VAC, 50/60 Hz
Stroomverbruik:	75 W (op vol vermogen)
DMX-koppeling:	30 stuks
Zekering:	T1L/250 V
Afmetingen:	285 x 250 x 300 mm (LxBxH)
Gewicht:	4,8 kg
<b>Gebruik en programmeren:</b>	
Signaalpen OUT:	Pen 1 (aarde), pen 2 (-), pen 3 (+)
DMX-stand:	1, 3 kanalen
Signaalingang:	3-polig XLR mannelijk
Signaaluitgang:	3-polig XLR vrouwelijk
<b>Elektromechanische effecten:</b>	
Lichtbron:	1 x 60 W COB led
Lichtopbrengst:	3500 lumen
Stralingshoek:	8-45°
Dimmer:	0-100%
Dimcurve:	4 voorinstellingen
Stroboscoop:	0-20 Hz
Kleurtemperatuur:	3200 K
Behuizing:	Gegoten aluminium en vlamvertragend plastic
DMX-besturing:	Via standaard DMX-controller
On-board:	Lcd-display voor gemakkelijke instelling
Besturing:	Auto, dimmer, geluidsgestuurd, master/slave, DMX-512
Aansluitingen:	PowerCon IN en OUT naar Schuko en speciale gegevensaansluiting
IP-classificatie:	IP20
Koeling:	Geforceerde koeling
Max. temperatuur omgeving $t_a$ :	40°C
Max. temperatuur behuizing $t_B$ :	80°C
<b>Minimumafstand:</b>	
Minimale afstand tot brandbare voorwerpen:	0,5 m
Minimale afstand tot projectievlak:	1 m

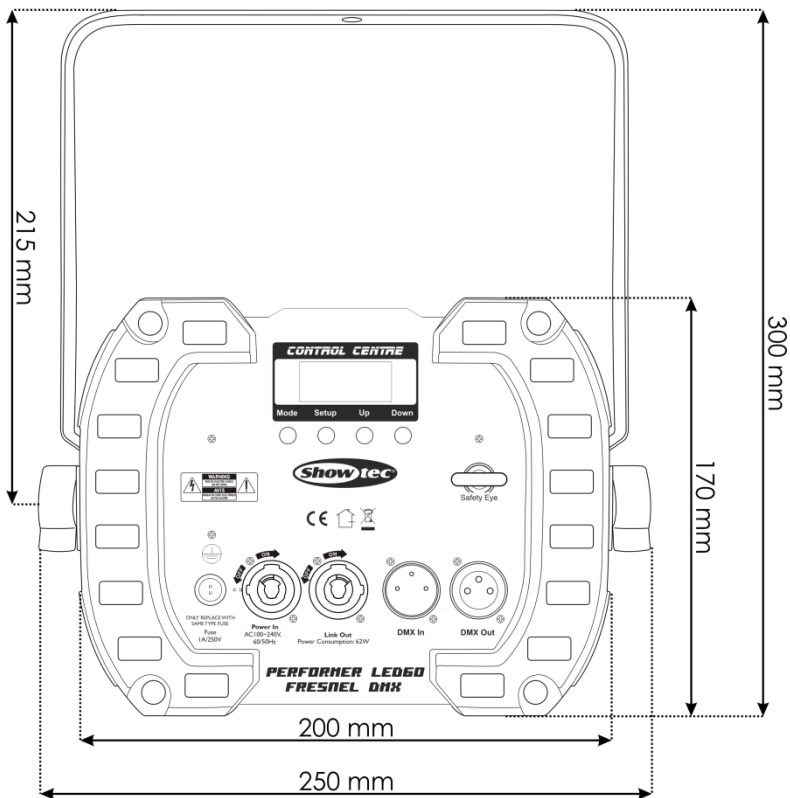
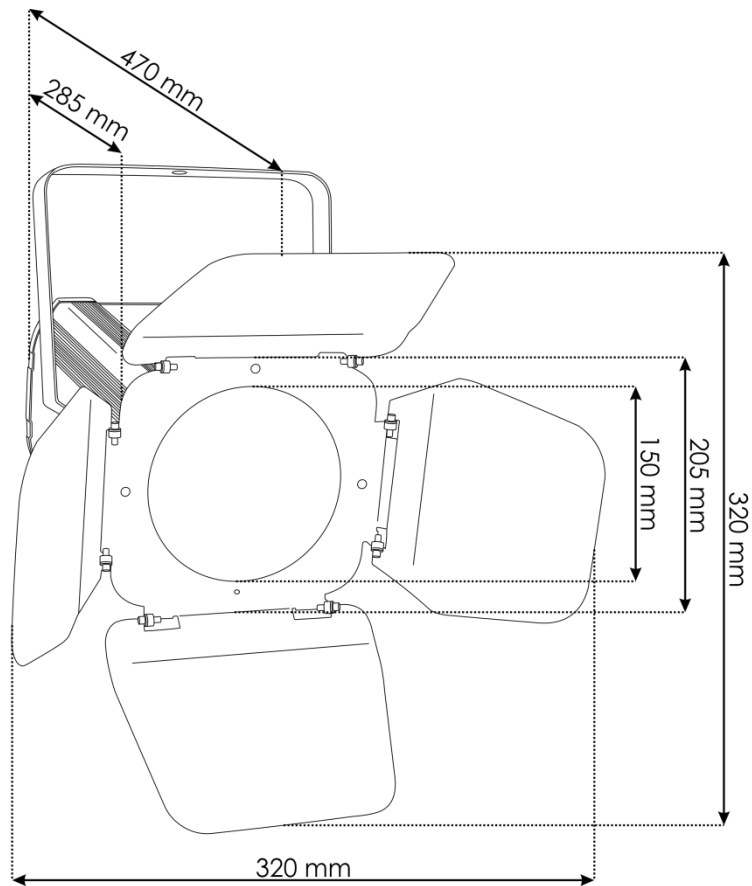
Ontwerp en productspecificaties kunnen zonder voorafgaande berichtgeving gewijzigd worden.



Website: [www.Showtec.info](http://www.Showtec.info)

E-mail: [service@highlite.com](mailto:service@highlite.com)

# Afmetingen







©2016 Showtec