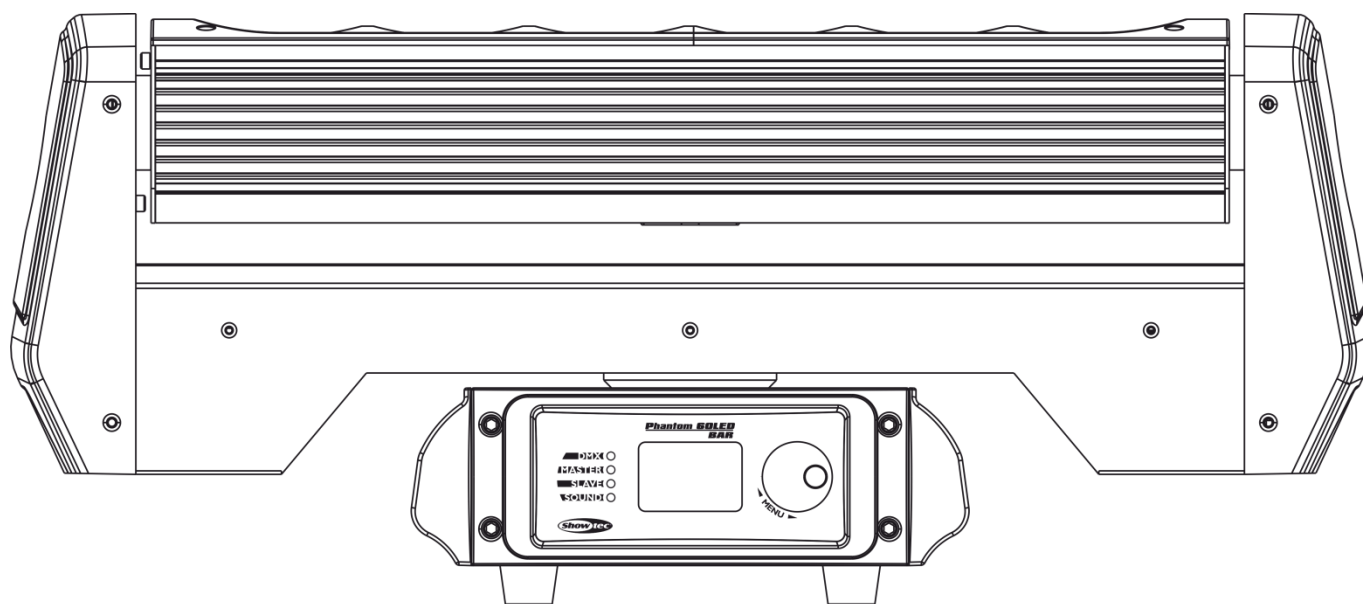




## HANDLEIDING



NEDERLANDS

# Phantom 60 LED Bar

# V1

Bestelcode: 40061

## Inhoudsopgave

<b>Waarschuwing</b> .....	3
Veiligheidsinstructies.....	3
Bepalingen voor het gebruik .....	5
Rigging .....	5
Aansluiting op de netspanning .....	6
Retourneren .....	7
Claims.....	7
<b>Beschrijving van het apparaat</b> .....	8
Voorzijde .....	8
Achterzijde .....	9
<b>Installatie</b> .....	9
<b>Instellingen en gebruik</b> .....	9
Besturingsstanden .....	10
Eén Phantom (ingebouwd programma's en handmatig) .....	10
Eén Phantom (geluidsbesturing).....	10
Meerdere Phantoms (Master-slavebesturing).....	10
Meerdere Phantoms (DMX-besturing) .....	11
Het koppelen van fixtures .....	12
Datakabels.....	12
Bedieningspaneel.....	13
DMX-besturingsstand .....	13
DMX-adrestoewijzing.....	13
Menuoverzicht .....	14
Opties hoofdmenu .....	15
1. DMX Address (DMX-adres) .....	15
2. Channel Mode (Kanaalstand).....	16
3. Run Mode (Afspeelstand):.....	16
3.1 DMX Mode (DMX-stand) .....	16
3.2 Master Mode (Masterstand) .....	16
3.3 Slave Mode (Slavestand) .....	17
3.4 Sound-controlled Mode (Geluidsgestuurde stand).....	17
3.5 Manual Mode (Handmatige stand) .....	17
4. Functions Mode (Functiestand) .....	18
4.1 Pan Invert (Pan omkeren) .....	18
4.2 Tilt Invert (Tilt omkeren) .....	18
4.3 Dimmer Curve (Dimcurve).....	19
4.4 DMX Fail (DMX-uitval) .....	19
4.5 Display .....	19
4.6 Back Light (Achtergrondverlichting) .....	19
4.7 Reset.....	20
4.8 Factory Sets (Fabrieksinstellingen) .....	20
4.9 Auto test (Automatische test) .....	20
5. Version (Versie).....	20
DMX-kanalen .....	21
9 kanalen.....	21
17 kanalen.....	23
33 kanalen.....	26
41 kanalen.....	28
<b>Onderhoud</b> .....	32
De zekering vervangen .....	32
<b>Problemen oplossen</b> .....	33
Geen licht.....	33

Geen respons op DMX.....33

**Productspecificaties** .....35

**Afmetingen** .....36

**Opmerking**.....37

## Waarschuwing



**Lees voor uw eigen veiligheid deze handleiding zorgvuldig door voordat u het apparaat voor de eerste keer opstart!**

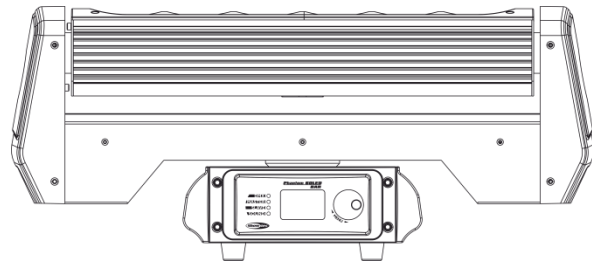


### Instructies bij het uitpakken

Pak bij ontvangst van dit product de doos onmiddellijk voorzichtig uit en controleer de inhoud. Controleer of alle onderdelen aanwezig zijn en dat er niets is beschadigd. Als u transportschade aan de onderdelen constateert of als de verpakking onjuist is behandeld, moet u de dealer hier onmiddellijk van op de hoogte brengen en het verpakkingsmateriaal bewaren voor inspectie. Bewaar de doos en alle verpakkingsmaterialen. Als een apparaat naar de fabriek moet worden geretourneerd, is het belangrijk dat het in de originele doos en verpakkingsmateriaal wordt geretourneerd.

### Uw levering omvat:

- Showtec Phantom 60 LED Bar
- 1 montagebeugel
- 1 veiligheidskabel
- Pro Power-voedingskabel (1,5 m)
- Gebruikershandleiding



### Verwachte levensduur leds

De helderheid van leds neemt in de loop van de tijd af. WARMTE is hierbij cruciaal en leidt tot een snellere achteruitgang. Wanneer leds in clusters worden geplaatst, worden ze warmer dan wanneer ze individueel of in optimale omstandigheden worden geplaatst. Hierdoor zal de levensduur van de leds aanzienlijk korter zijn wanneer ze op vol vermogen worden gebruikt. Indien een lange levensduur de prioriteit heeft, moet u voor lagere bedrijfstemperaturen zorgen. U kunt hierbij denken aan het verlagen van de omgevingstemperatuur of de intensiteit van de projectie.



**LET OP!**

**Houd dit apparaat uit de buurt van regen en vocht!  
Trek de stekker uit het stopcontact voordat u de behuizing opent!**



### Veiligheidsinstructies

Iedereen die betrokken is bij de installatie, het gebruik en het onderhoud van dit apparaat moet:

- gekwalificeerd zijn
- de instructies in deze handleiding volgen



**LET OP! Wees voorzichtig bij wat u doet.  
De hoge spanning op de kabels kan leiden tot  
gevaarlijke elektrische schokken bij aanraking!**



Voordat u het apparaat voor de eerste keer aanzet, moet u controleren of deze bij het transport niet beschadigd is. Raadpleeg bij eventuele schade uw dealer en gebruik het apparaat niet. Om het apparaat in perfecte conditie te houden en het veilig te kunnen gebruiken, is het van essentieel belang dat de gebruiker de veiligheidsinstructies en de waarschuwingen in deze handleiding navolgt. Wees ervan bewust dat schade, veroorzaakt door wijzigingen aan het apparaat, niet wordt gedekt door de garantie.

Dit apparaat bevat geen onderdelen die door de gebruiker kunnen worden vervangen. Onderhoud dient alleen door gekwalificeerde technici te worden uitgevoerd.

### BELANGRIJK:

De fabrikant is niet aansprakelijk voor schade als gevolg van het niet naleven van de instructies in deze handleiding, of door het aanbrengen van wijzigingen aan het apparaat.

- Zorg ervoor dat de voedingskabel nooit in contact komt met andere kabels! Wees bijzonder voorzichtig met de voedingskabel en alle aansluitingen met netspanning!
- Verwijder nooit waarschuwingen of informatiestickers van het apparaat.
- Dek de aardeaansluiting nooit af.
- Til het apparaat nooit op aan de projectielens, hierdoor kunnen de mechanische onderdelen beschadigen.
- Plaats geen enkel materiaal over de lens.
- Kijk nooit direct in de lichtbron.
- Laat geen kabels rondslingeren.
- Steek geen voorwerpen in de ventilatieopeningen.
- Sluit dit apparaat niet aan op een dimmerpack.
- Schakel het apparaat niet snel achter elkaar aan en uit, dit kan de levensduur van het apparaat verkorten.
- Raak tijdens het gebruik de behuizing van het apparaat niet met blote handen aan. Laat het apparaat minstens 5 minuten afkoelen voordat u het aanraakt.
- Stel het apparaat niet bloot aan schokken en trillingen. Gebruik geen brute kracht tijdens de installatie of bediening van het apparaat.
- Gebruik het apparaat alleen binnenshuis en voorkom contact met water of andere vloeistoffen.
- Gebruik het apparaat uitsluitend nadat u hebt gecontroleerd of de behuizing goed is afgesloten en dat alle schroeven goed zijn vastgedraaid.
- Gebruik het apparaat uitsluitend als u bekend bent met de functies.
- Voorkom blootstelling aan vuur en plaats het apparaat niet in de buurt van ontvlambare vloeistoffen of gassen.
- De behuizing moet tijdens het gebruik gesloten blijven.
- Laat altijd 50 cm ruimte vrij rond het apparaat, zodat de lucht goed kan circuleren.
- Als het apparaat niet in gebruik is of als het moet worden schoongemaakt, moet u de stekker uit het stopcontact halen. Gebruik altijd de stekker om het netsnoer uit het stopcontact te halen. Haal de stekker nooit uit het stopcontact door aan het netsnoer te trekken.
- Zorg dat het apparaat niet wordt blootgesteld aan extreme hitte, vocht of stof.
- Zorg ervoor dat de netspanning niet hoger is dan de spanning die op de achterzijde staat vermeld.
- Zorg ervoor dat het netsnoer niet bekneld raakt en gebruik het snoer niet als het is beschadigd. Controleer van tijd tot tijd het apparaat en het netsnoer.
- Indien de lens duidelijk is beschadigd, moet die worden vervangen, zodat het functioneren niet wordt gestoord door barsten of diepe krassen.
- Als het apparaat is gevallen of een klap heeft opgelopen, moet u onmiddellijk de stekker uit het stopcontact halen. Laat het apparaat voor gebruik nakijken door een gekwalificeerde technicus.
- Schakel het apparaat niet onmiddellijk in nadat het is blootgesteld aan grote temperatuurschommelingen (bv. na transport). Condens kan het apparaat beschadigen. Laat het apparaat uitgeschakeld op kamertemperatuur komen.
- Stop onmiddellijk met het gebruik van uw Showtec-apparaat als het niet goed werkt. Pak het apparaat zorgvuldig in (bij voorkeur in de oorspronkelijke verpakking) en retourneer het voor reparatie aan uw Showtec-dealer.
- Alleen voor gebruik door volwassenen. Lichteffecten moet buiten het bereik van kinderen worden geplaatst. Laat het draaiende apparaat nooit onbeheerd achter.
- Probeer niet de thermostaatschakelaar of de zekeringen te omzeilen.
- Gebruik bij vervanging alleen zekeringen van hetzelfde type en dezelfde klasse.
- De gebruiker is verantwoordelijk voor de juiste plaatsing en gebruik van de Phantom 60 LED Bar. De fabrikant is niet aansprakelijk voor schade als gevolg van misbruik of een onjuiste installatie van dit apparaat.
- Dit apparaat voldoet aan beschermingsklasse I. Het is daarom van essentieel belang dat de geel/groene aansluiting wordt geaard.
- Reparaties, onderhoud en elektrische aansluitingen dienen uitsluitend te worden uitgevoerd door een gekwalificeerde technicus.
- GARANTIE: Geldig tot één jaar na aankoopdatum.



**LET OP! OOGLETSEL!!!**  
**Kijk nooit direct in de lichtbron.**  
**(speciaal gericht aan epileptische patiënten!!!)**



### Bepalingen voor het gebruik

- Dit apparaat is niet ontworpen voor continu gebruik. Regelmatige onderbrekingen in het gebruik zorgen ervoor dat het apparaat een lange tijd zonder defecten meegaat.
- De afstand tussen de lichtbron en het projectievlak dient minimaal 1 meter te zijn.
- De maximale omgevingstemperatuur  $t_a = 40^{\circ}\text{C}$  mag nooit worden overschreden.
- De relatieve luchtvochtigheid mag niet hoger zijn dan 50%, met een omgevingstemperatuur van  $40^{\circ}\text{C}$ .
- Als dit apparaat op een andere wijze wordt gebruikt dan beschreven in deze handleiding, kan het product beschadigd raken en zal de garantie komen te vervallen.
- Ieder ander gebruik kan leiden tot gevaren als kortsluiting, brandwonden, elektrische schokken, het ontploffen van lampen, vastlopen enz.

*Hierbij brengt u de veiligheid van uzelf en anderen in gevaar!*

### Rigging

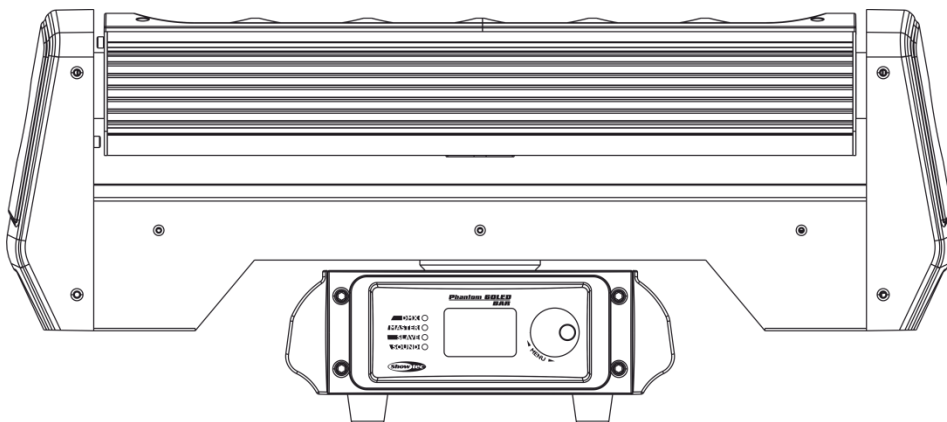
*Volg de Europese en nationale richtlijnen met betrekking tot het ophangen van apparatuur (rigging), opzetten van trussen en alle andere veiligheidskwesaties.*

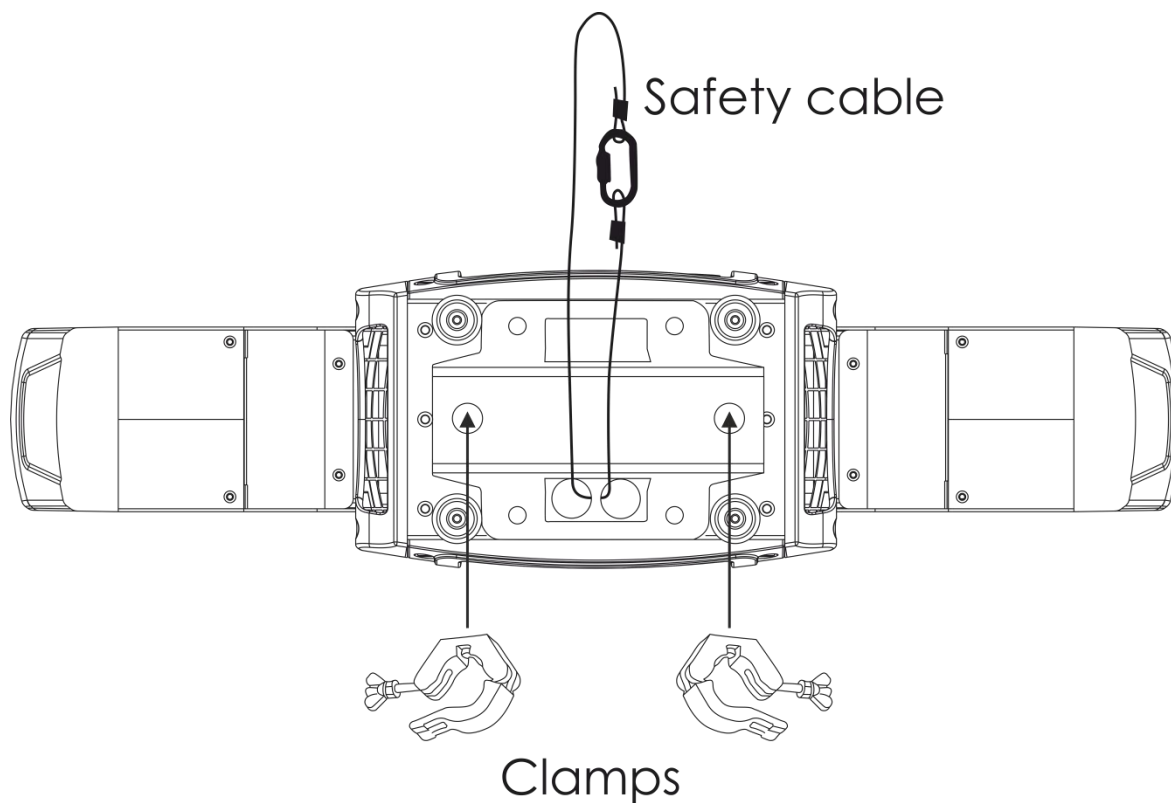
*Voer de installatie niet zelf uit!*

*Laat de installatie altijd uitvoeren door gekwalificeerd personeel!*

### Procedure:

- Als de Phantom 60 LED Bar vanaf het plafond of hoge balken naar beneden gebracht wordt, moeten professionele truss-systemen gebruikt worden.
- Gebruik een klem om de Phantom 60 LED Bar met de montagebeugel aan het truss-systeem te bevestigen.
- De Phantom 60 LED Bar mag nooit vrij rondhangen.
- De installatie moet altijd beveiligd worden met een veiligheidsvoorziening, zoals een vangnet of een veiligheidskabel.
- Bij het monteren, demonteren of onderhouden van de projector moet u er altijd voor zorgen dat de vloer onder de plaats van installatie niet te betreden is en dat er zich niemand onder de projector bevindt.






De Phantom 60 LED Bar kan geplaatst worden op een vlakke podiumvloer of met een montagebeugel aan een willekeurig soort truss.

*Onjuiste installatie kan ernstig letsel aan personen en ernstige schade aan eigendommen veroorzaken!*

### Aansluiting op de netspanning

Sluit het apparaat met de stekker aan op de netspanning.

Let er altijd op dat de juiste kleur kabel op de juiste plaats aangesloten wordt.

Internationaal	EU-kabel	VK-kabel	VS-kabel	Pen
L	BRUIN	ROOD	GEEL/KOPER	FASE
N	BLAUW	ZWART	ZILVER	NEUTRAAL
	GEEL/GROEN	GROEN	GROEN	BESCHERMAARDE

Zorg ervoor dat het apparaat altijd goed is geaard!

*Onjuiste installatie kan ernstig letsel aan personen en ernstige schade aan eigendommen veroorzaken!*



## Retourneren



Geretourneerde handelswaar moet voldoende gefrankeerd en in de originele verpakking worden verzonden. Verzending onder rembours of via een antwoordnummer is niet mogelijk.

De verpakking moet duidelijk zijn voorzien van het retournummer (RMA-nummer). Geretourneerde producten zonder retournummer worden geweigerd. Highlite zal aldus geretourneerde goederen of eventuele aansprakelijkheid niet accepteren. Bel Highlite op +31-455667723 of stuur een e-mail naar [offersales@highlite.nl](mailto:offersales@highlite.nl) en vraag een retournummer aan voordat u het apparaat verstuurt. Zorg dat u het modelnummer, serienummer en een korte beschrijving van de reden voor het retourneren bij de hand hebt. Verpak het apparaat goed, schade tijdens verzending als gevolg van ondeugdelijke verpakking komt voor rekening van de klant. Highlite behoudt zich het recht voor naar eigen goeddunken product(en) te repareren of te vervangen. Als suggestie willen we aangeven dat een stevige verpakking zoals gebruikt door UPS, of een dubbelwandige doos altijd een veilige keuze is.

**Let op: Als u een retournummer ontvangt, noteer dan volgende informatie en sluit die bij in de doos:**

- 01) Uw naam.
- 02) Uw adres.
- 03) Uw telefoonnummer.
- 04) Een korte beschrijving van het probleem.

## Claims

De klant is verplicht om de geleverde goederen onmiddellijk na ontvangst te controleren op tekortkomingen en/of zichtbare gebreken, of deze controle uit te voeren na aankondiging dat de goederen ter beschikking staan. Schade die optreedt tijdens de verzending valt onder de verantwoordelijkheid van de pakketdienst en de schade moet daarom bij ontvangst van de handelswaar aan de koerier worden gemeld.

Het is de verantwoordelijkheid van de klant om transportschade te melden en te claimen bij de pakketdienst. Transportschade moet binnen één dag na ontvangst van de verzending bij ons worden gemeld.

Eventuele retourzendingen moeten altijd gefrankeerd worden verzonden. De retourzending moet vergezeld gaan van een brief met de reden voor retourzending. Onvoldoende gefrankeerde retourzendingen worden geweigerd, tenzij anders schriftelijk overeengekomen.

Klachten die op ons betrekking hebben, moeten binnen tien werkdagen na ontvangst van de factuur schriftelijk of per fax worden ingediend. Na deze periode worden klachten niet meer in behandeling genomen.

Klachten worden alleen in behandeling genomen als de klant tot dusver aan alle voorwaarden van de overeenkomst heeft voldaan, ongeacht de overeenkomst waaruit deze verplichting kan worden afgeleid.



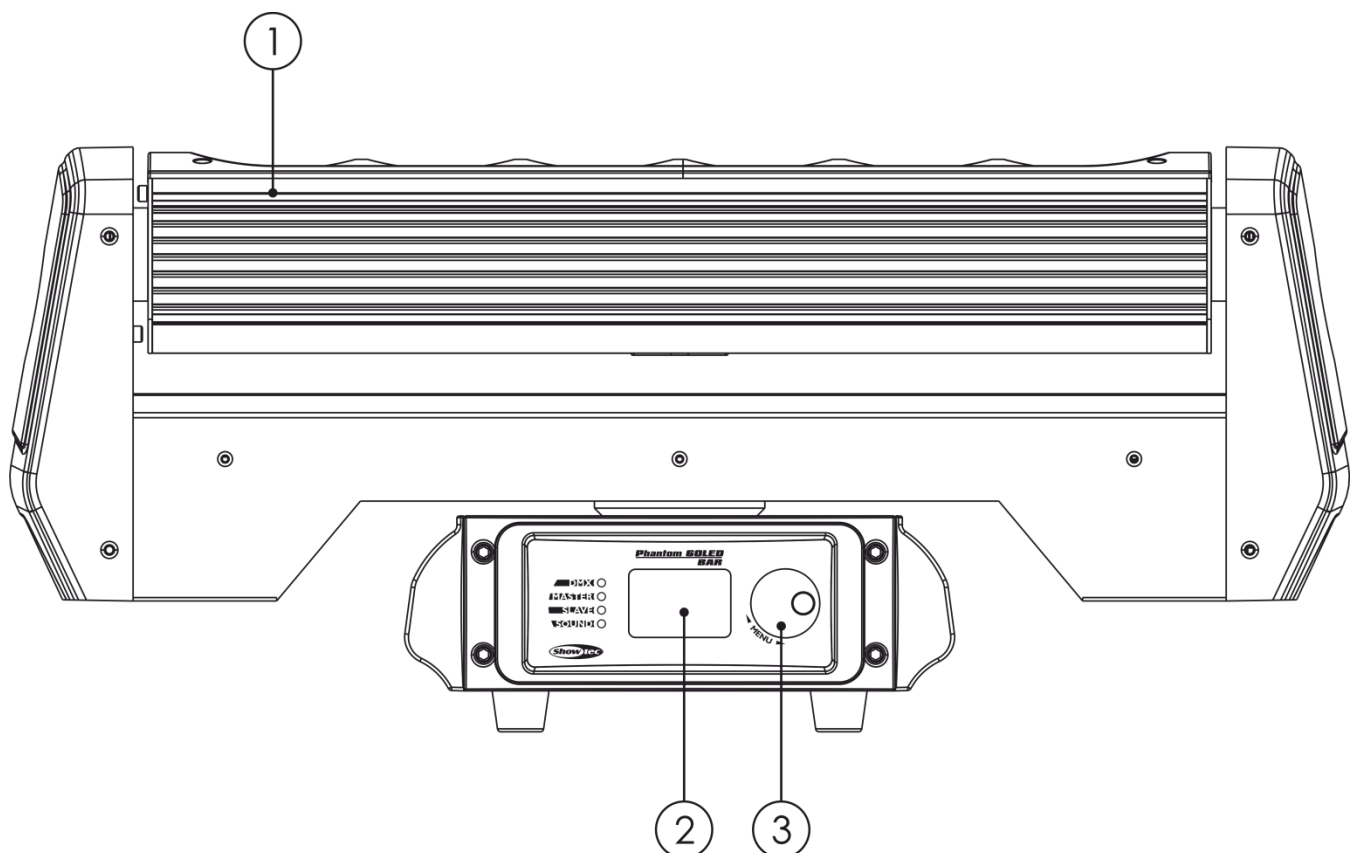
## Beschrijving van het apparaat

### Funcies

De Showtec Phantom 60 LED Bar is een bewegende batten met groot vermogen en fantastische effecten.

- Ingangsspanning: AC 100-240 V , 50/60 Hz
- Stroomverbruik: 125 W
- Lichtbron: 6 x 10 W RGBW-leds
- Lichtopbrengst: 20740 Lux op 2 m
- DMX-standen: 9, 17, 33, 41 kanalen
- Stralingshoek: 5°
- On-board: Lcd-display voor gemakkelijke instelling
- Bedieningsstand: automatisch, handmatig, geluidsgestuurd, master/slave, DMX-512
- Continue pan en tilt/tilt omkeren
- Dimmer: 0-100%
- Stroboscoop: 0-20 Hz
- Dimcurves: lineair, kwadratisch, omgekeerd kwadratisch, S-curve
- RGBW-kleurmenging
- Pan: 0-540°, tilt: 0-270°
- Pan/Tilt-resolutie: 16 bit
- Aansluitingen: Pro Power-aansluiting IN/OUT & 3-polige DMX IN/OUT
- Behuizing: vlamvertragend plastic, gegoten aluminium
- Zekering: T3A/250V
- Afmetingen: 580 x 150 x 255 mm (LxBxH)
- Gewicht: 8,36 kg

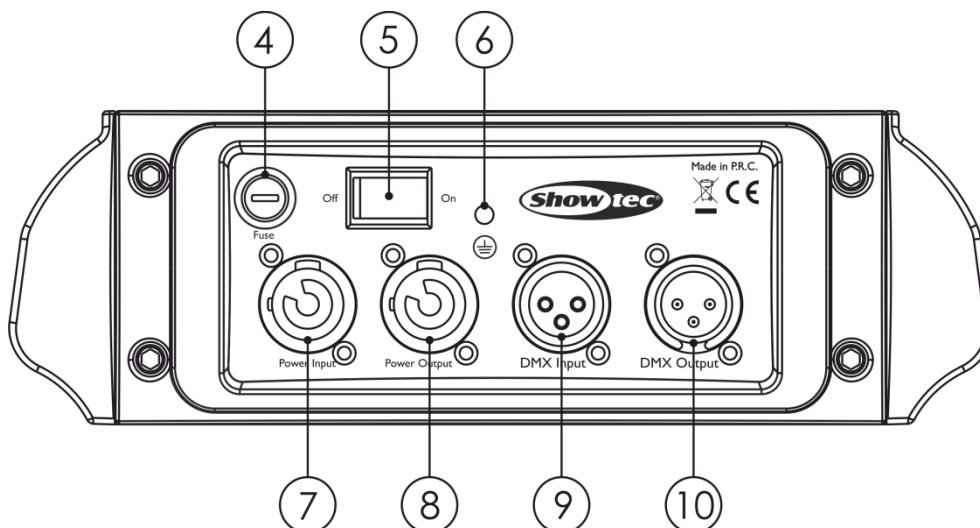
### Voorzijde



- 01) 6 x 10 W RGBW-leds  
02) Lcd-display  
03) MENU-besturing

Afb. 01

## Achterzijde



Afb. 02

- 04) Zekering T3A/250V
- 05) Schakelaar stroom aan/uit
- 06) Aardeaansluiting
- 07) Blauwe Pro Power-aansluiting 100 - 240 V IN
- 08) Grijs Pro Power-aansluiting 100 - 240 V OUT
- 09) 3-polige DMX-signaalaansluiting IN
- 10) 3-polige DMX-signaalaansluiting OUT

## Installatie

Verwijder alle verpakkingsmaterialen van de Phantom 60 LED Bar. Controleer of alle schuimplastic en opvulmaterialen zijn verwijderd. Sluit alle kabels aan.

**Steek de stekker niet in het stopcontact tot het gehele systeem goed is opgesteld en aangesloten. Haal altijd de stekker uit het stopcontact voordat u het apparaat schoonmaakt of reparaties uitvoert. Schade als gevolg van het niet naleven van deze instructie valt niet onder de garantie.**

## Instellingen en gebruik

Volg de onderstaande aanwijzingen aangezien deze betrekking hebben op de besturingsstand van uw voorkeur.

Voordat u de stekker in het stopcontact steekt, moet u altijd controleren of de netspanning overeenkomt met de specificaties van het product. Gebruik een product dat bedoeld is voor 120 V niet op een netspanning van 230 V, of omgekeerd.

## Besturingsstanden

Er zijn 5 standen:

- Ingebouwde programma's (Masterstand)
- Handleiding
- Geluidsgestuurd
- Master-slavestand
- DMX-512 (9, 17, 33, 41 kanalen)

### Eén Phantom (ingebouwd programma's en handmatig)

- 01) Bevestig het apparaat aan een stevige truss. Laat minstens 0,5 meter vrij aan alle kanten voor een goede luchtcirculatie.
- 02) Gebruik altijd een veiligheidskabel (bestelnummer 70140 / 70141).
- 03) Steek de stekker van de voedingskabel in een passend stopcontact.
- 04) Als de Phantom niet is aangesloten via een DMX-kabel, dan werkt deze als een standaloneapparaat. Zie pagina's 16-17 voor meer informatie.

### Eén Phantom (geluidsbesturing)

- 01) Bevestig het apparaat aan een stevige truss. Laat minstens 0,5 meter vrij aan alle kanten voor een goede luchtcirculatie.
- 02) Steek de stekker van de voedingskabel in een passend stopcontact.
- 03) Zet de muziek aan. Als het apparaat is ingesteld op geluidsgestuurd, zal de Phantom reageren op het ritme van de muziek. Zie pagina 17 voor meer informatie over de opties voor geluidsbesturing.

### Meerdere Phantoms (Master-slavebesturing)

- 01) Bevestig het apparaat aan een stevige truss. Laat minstens 0,5 meter vrij aan alle kanten voor een goede luchtcirculatie.
- 02) Gebruik altijd een veiligheidskabel (bestelnummer 70140 / 70141).
- 03) Steek de stekker van de voedingskabel in een passend stopcontact.
- 04) Gebruik een 3-polige XLR-kabel om de Phantoms aan te sluiten.

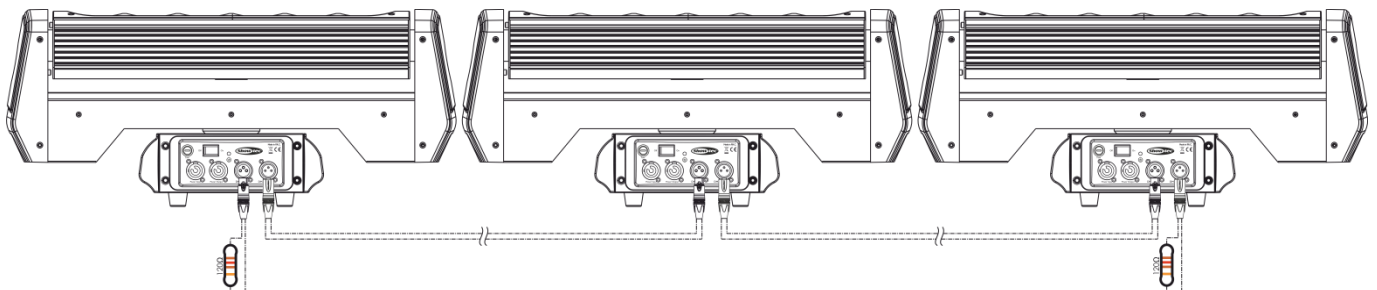
De pennen:



- 01) Aarde
- 02) Signaal (-)
- 03) Signaal (+)

- 05) Koppel de apparaten zoals getoond in afbeelding 03. Sluit een DMX-signaalkabel van de 'DMX out' van het eerste apparaat aan op de aansluiting 'DMX in' van het tweede apparaat. Herhaal dit proces voor het koppelen van het tweede, derde en vierde apparaat. U kunt dezelfde functies gebruiken op het masterapparaat, zoals beschreven op pagina's 15-20. Dit betekent dat u op het masterapparaat de door u gewenste stand instelt en alle slaves hetzelfde zullen reageren als het masterapparaat.

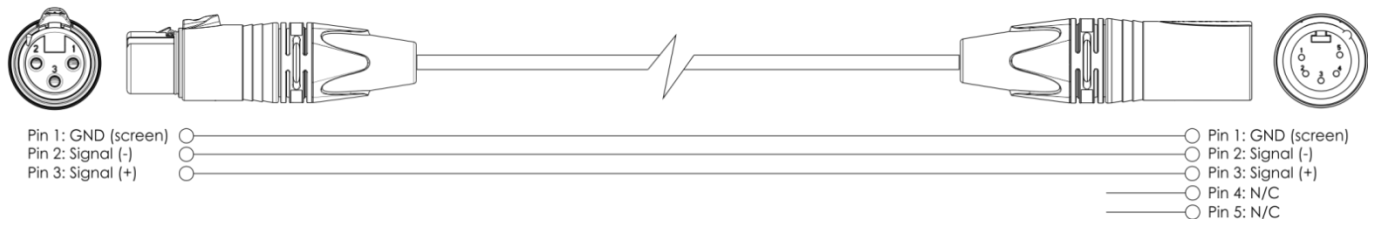
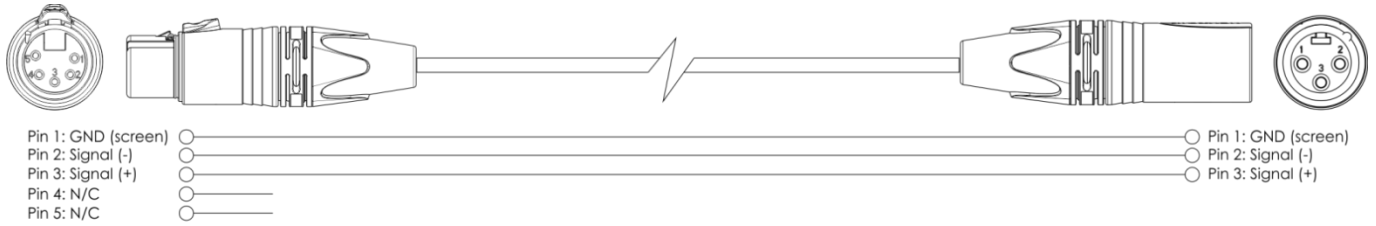
### Meerdere Phantoms (master-slaveopstelling)



Afb. 03

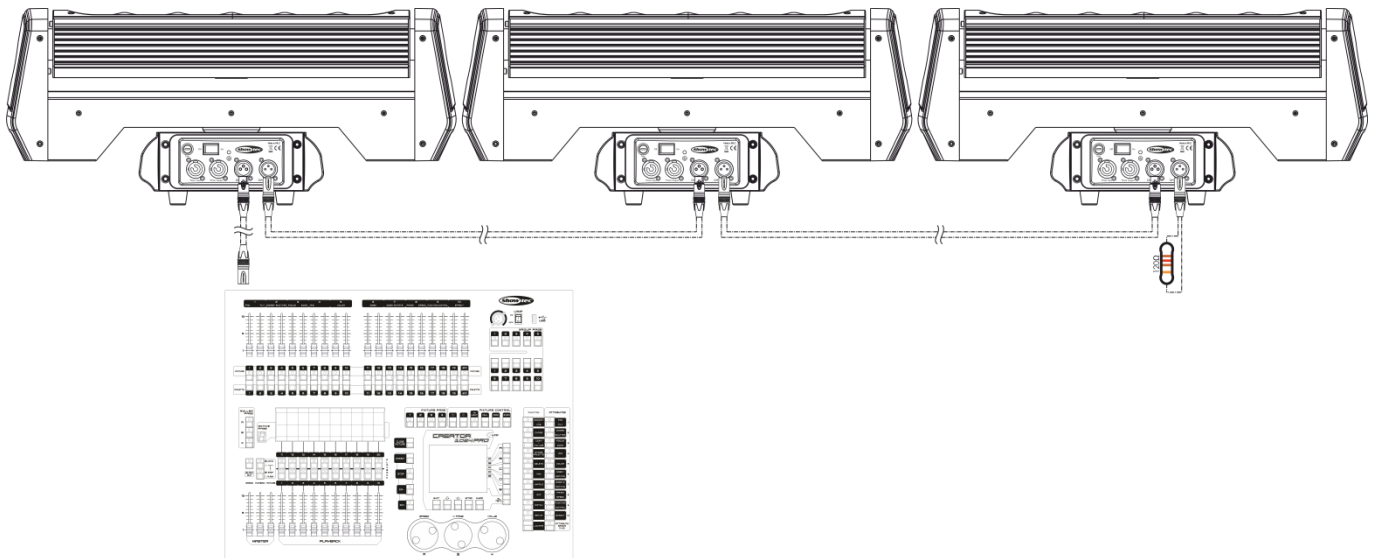
## Meerdere Phantoms (DMX-besturing)

- 01) Bevestig het apparaat aan een stevige truss. Laat minstens 0,5 meter vrij aan alle kanten voor een goede luchtcirculatie.
- 02) Gebruik altijd een veiligheidskabel (bestelnummer 70140 / 70141).
- 03) Steek de stekker van de voedingskabel in een passend stopcontact.
- 04) Gebruik een 3-polige XLR-kabel om de Phantoms en andere apparaten aan te sluiten.



- 05) Koppel de apparaten aan elkaar zoals getoond in afbeelding 4. Sluit een DMX-signaalkabel van de 'DMX out' van het eerste apparaat aan op de ingang 'DMX in' van het tweede apparaat. Herhaal dit proces voor het koppelen van het tweede, derde en vierde apparaat.
- 06) Sluit de voedingskabel aan: Steek het netsnoer in de Pro Power-aansluiting van elk van de apparaten, steek vervolgens het andere uiteinde van het netsnoer in een passend stopcontact, te beginnen bij het eerste apparaat. Steek de stekker niet in het stopcontact tot het gehele systeem goed is opgesteld en aangesloten.

## Meerdere Phantoms (DMX-opstelling)



Afb. 04

## Het koppelen van fixtures

Voor het uitvoeren van lichtshows op één of meerdere fixtures met een DMX-512-controller of het uitvoeren van gesynchroniseerde shows op twee of meerdere fixtures in een master-slaveopstelling hebt u een seriële datalink nodig. Het gecombineerde aantal benodigde kanalen voor alle fixtures op een seriële datalink bepaalt het aantal fixtures dat de datalink kan aansturen.

**Belangrijk:** Fixtures op een seriële datalink moeten in een enkele lijn aan elkaar worden gekoppeld. Om te voldoen aan de EIA-485-norm mogen er niet meer dan 30 apparaten worden aangesloten op een enkele datalink. Het aansluiten van meer dan 30 fixtures op een enkele datalink zonder gebruik te maken van een optisch geïsoleerde DMX-splitter kan leiden tot interferentie op het digitale DMX-signaal.



Aanbevolen maximale afstand voor DMX-datalink: 100 meter

Aanbevolen maximumaantal fixtures op een DMX-datalink: 30 fixtures

## Datakabels

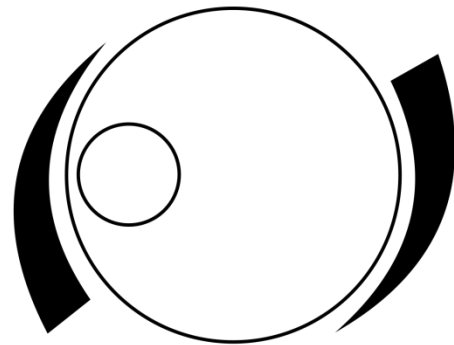
Voor het koppelen van fixtures hebt u datakabels nodig. U kunt door DAP Audio gecertificeerde DMX-kabels direct bestellen bij de dealer/distributeur, of deze zelf maken. Als u ervoor kiest uw eigen kabels te maken, moet u datakabels gebruiken met een hoge signaalkwaliteit die minder gevoelig zijn voor elektromagnetische interferentie.

### DAP Audio DMX-datakabels

- DAP Audio-basismicrofoonkabel voor allround gebruik. Gebalanceerd. XLR/M 3-polig > XLR/F 3-polig. **Bestelcode** FL01150 (1,5 m), FL013 (3 m), FL016 (6 m), FL0110 (10 m), FL0115 (15 m), FL0120 (20 m).
- DAP Audio X-type datakabel XLR/M 3-polig > XLR/F 3-polig. **Bestelcode** FLX0175 (0,75 m), FLX01150 (1,5 m), FLX013 (3 m), FLX016 (6 m), FLX0110 (10 m).
- DAP Audio-kabel voor de veeleisende gebruiker, met uitzonderlijke geluidskwaliteit en een stekker gemaakt door Neutrik®. **Bestelcode** FL71150 (1,5 m), FL713 (3 m), FL716 (6 m), FL7110 (10 m).
- DAP Audio-kabel voor de veeleisende gebruiker, met uitzonderlijke geluidskwaliteit en een stekker gemaakt door Neutrik®. **Bestelcode** FL7275 (0,75 m), FL72150 (1,5 m), FL723 (3 m), FL726 (6 m), FL7210 (10 m).
- DAP Audio 110Ohm-kabel met digitale signaaloverdracht. **Bestelcode** FL0975 (0,75 m), FL09150 (1,5 m), FL093 (3 m), FL096 (6 m), FL0910 (10 m), FL0915 (15 m), FL0920 (20 m).

De Phantom 60 LED Bar kan in de **besturingsstand** aangestuurd worden door de controller, of zonder controller in **stand-alonestand**.

## Bedieningspaneel



Druk op de knop en draai deze om door het menu te navigeren.

Afb. 05

## DMX-besturingsstand

De fixtures worden individueel aangestuurd via een datalink en aangesloten op de controller. Als er een DMX-sigitaal wordt waargenomen, knippert de DMX-led.

De fixtures reageren op het DMX-sigitaal uit de controller. (Als u het DMX-adres selecteert en opslaat, geeft de controller de volgende keer het opgeslagen DMX-adres weer.)

## DMX-adrestoewijzing

Met het bedieningspaneel op de voorkant van de voet kunt u het DMX-fixtureadres toewijzen. Dit is het eerste kanaal waarmee de Phantom 60 LED Bar zal reageren op de controller.

Merk op dat het apparaat over **41** kanalen beschikt als u de controller gebruikt.

Zorg ervoor dat u de DMX-adressen goed instelt als u meerdere Phantoms gebruikt.

Het DMX-adres van de eerste Phantom dient daarom **1 (001)** te zijn, het DMX-adres van de tweede Phantom moet **1+41=42 (042)** zijn, het DMX-adres van de derde Phantom **42+41=83 (083)**, enz. Voorkom overlappende kanalen, om elke Phantom correct aan te kunnen sturen. Als er twee of meer Phantoms hetzelfde adres hebben, zullen deze gelijktijdig werken.

## Besturing:

Nadat u een adres hebt toegewezen aan alle Phantom-fixtures, kunt u deze gebruiken via uw verlichtingscontroller.

**Let op:** Na het inschakelen detecteert de Phantom 60 LED Bar automatisch of er DMX 512-data worden ontvangen. Als er geen dataontvangst via de DMX-ingang is, zal de DMX-led niet knipperen.

De oorzaak van het probleem is mogelijk:

- De XLR-kabel van de controller is niet aangesloten op de ingang van de Phantom 60 LED Bar.
- De controller is uitgeschakeld of defect, de kabel of de aansluiting is defect of de signaalkabels in de invoerstekker zijn omgewisseld.

**Let op:** U moet een XLR-eindplug (met 120 Ohm) in de laatste fixture plaatsen voor een goede gegevenstransmissie over de DMX-datalink.



## Display uit na 15 seconden

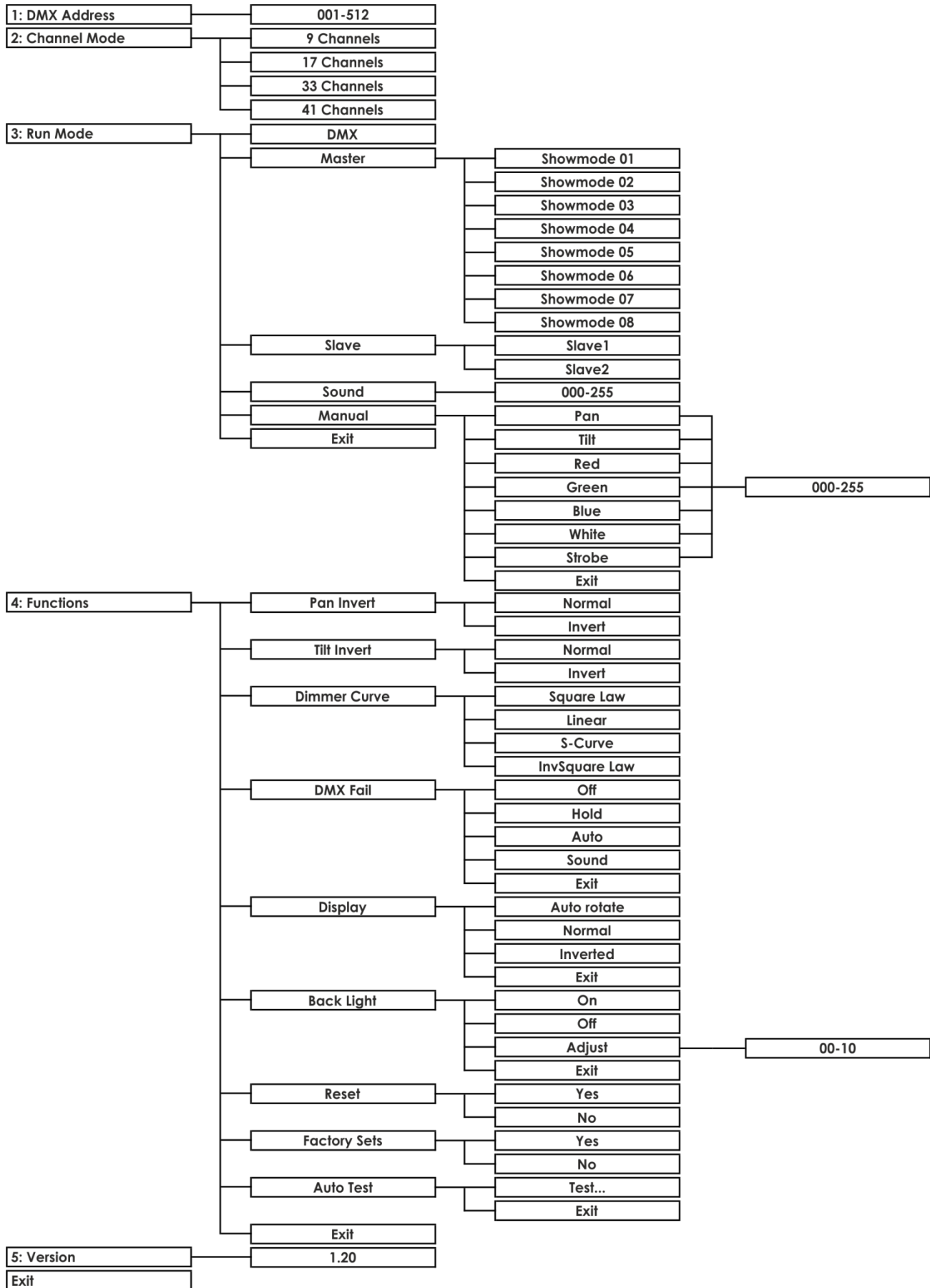


Het display wordt uitgeschakeld als er langer dan 15 seconden geen knop wordt ingedrukt.

Om het display op te lichten drukt u op de knop MENU (**03**).

Zodra u de knop indrukt, wordt het display verlicht.

Menuoverzicht



## Opties hoofdmenu

Er zijn 5 opties:

- 1. DMX Address (DMX-adres)
- 2. Channel Mode (Kanaalstand)
- 3. Run Mode (Afspeelstand)
- 4. Functions (Functies)
- 5. Version (Versie)

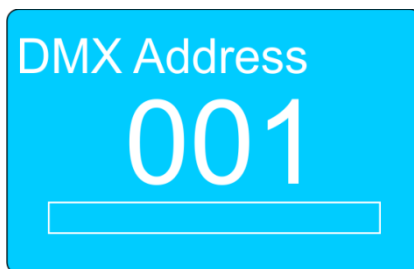
### 1. DMX Address (DMX-adres)

01) In het hoofdmenu **draait** u de knop MENU **(03)** tot het volgende op het display wordt weergegeven:



02) **Druk op** de knop MENU **(03)** om het menu te openen.

03) Het display ziet er als volgt uit:



04) **Draai** de knop MENU **(03)** om het DMX-adres in te stellen.

05) Het instelbereik ligt tussen 001-512.

06) **Druk op** de knop MENU **(03)** om het DMX-adres te bevestigen.



## 2. Channel Mode (Kanaalstand)

01) In het hoofdmenu **draait** u de knop MENU **(03)** tot het volgende op het display wordt weergegeven:



02) **Druk op** de knop MENU **(03)** om het menu te openen.

03) **Draai** de knop MENU **(03)** om door de 4 beschikbare kanaalstanden te navigeren:

- 9 kanalen
- 17 kanalen
- 33 kanalen
- 41 kanalen

04) **Druk op** de knop MENU **(03)** om de gewenste kanaalstand te kiezen.

05) Zie pagina 21 voor meer informatie over de DMX-kanalen en de functies.

## 3. Run Mode (Afspeelstand):

01) In het hoofdmenu **draait** u de knop MENU **(03)** tot het volgende op het display wordt weergegeven:



02) **Druk op** de knop MENU **(03)** om het menu te openen.

03) **Draai** de knop MENU **(03)** om door de 5 beschikbare standen te navigeren:

- DMX
- Master
- Slave
- Sound (Geluidsgestuurd)
- Handleiding

04) **Druk op** de knop MENU **(3)** om de gewenste stand te openen.

### 3.1 DMX Mode (DMX-stand)

01) **Druk op** de knop MENU **(03)** om de DMX-stand te bevestigen.

### 3.2 Master Mode (Masterstand)

01) **Draai** de knop MENU **(03)** om een van de 8 ingebouwde automatische programma's te kiezen:

- Showmode 01 – Showmode 08

02) **Druk op** de knop MENU **(03)** om uw keuze te bevestigen.

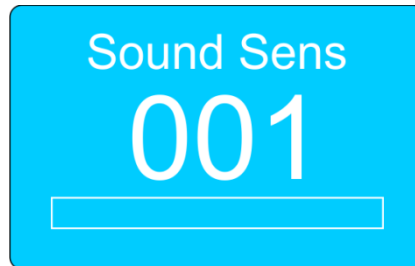
03) Het apparaat speelt het gewenste ingebouwde programma af.

### 3.3 Slave Mode (Slavestand)

- 01) **Draai** de knop MENU **(03)** om een van de 2 ingebouwde slavestanden te kiezen:
- 02) **Draai** de knop MENU **(03)** om door de 2 slavestanden te navigeren:
  - Slave1 (normale slavestand)
  - Slave2 (spiegel-slavestand)
- 03) **Druk op** de knop MENU **(03)** om de gewenste slavestand te bevestigen.
- 04) Het apparaat werkt nu in de slavestand en zal hetzelfde reageren als het masterapparaat (Slave1) of het spiegelt de acties van het masterapparaat (Slave2).

### 3.4 Sound-controlled Mode (Geluidsgestuurde stand)

- 01) **Draai** de knop MENU **(03)** om Sound (Geluid) te selecteren en **druk op** de knop MENU **(03)** om het menu te openen.
- 02) Het display ziet er als volgt uit:



- 03) **Draai** de knop MENU **(03)** om de geluidsgevoeligheid van het apparaat in te stellen. Het instelbereik ligt tussen 000 - 255, van een lage tot hoge gevoeligheid.
- 04) **Druk op** de knop MENU **(03)** om de instelling te bevestigen.

### 3.5 Manual Mode (Handmatige stand)

- 01) **Draai** de knop MENU **(03)** om door de 7 beschikbare standen te navigeren:
  - Pan (Pan-instelling)
  - Tilt (Tilt-instelling)
  - Red (Intensiteit rode led)
  - Green (Intensiteit groene led)
  - Blue (Intensiteit blauwe led)
  - White (Intensiteit witte led)
  - Strobe (Intensiteit stroboscoop)
- 02) Het instelbereik voor elke functie ligt tussen 000-255.
- 03) **Druk op** de knop MENU **(03)** om de ingestelde waarde te bevestigen.
- 04) **Draai** de knop MENU **(03)** om Exit (Afsluiten) te selecteren en **druk op** de knop MENU **(03)** om het menu te verlaten.

## 4. Functions Mode (Functiestand)

01) In het hoofdmenu **draait** u de knop MENU **(03)** tot het volgende op het display wordt weergegeven:



1) DMX Address  
2) Channel Mode  
3) Show Mode  
4) Functions

02) **Druk op** de knop MENU **(03)** om het menu te openen.

03) **Draai** de knop MENU **(03)** om door de 9 beschikbare standen te navigeren:

- Pan Invert (Pan omkeren)
- Tilt Invert (Tilt omkeren)
- Dimmer Curve (Dimcurve)
- DMX Fail (DMX-uitval)
- Display
- Back Light (Achtergrondverlichting)
- Reset
- Factory Sets (Fabrieksinstellingen)
- Auto test (Automatische test)

### 4.1 Pan Invert (Pan omkeren)

01) **Druk op** de knop MENU **(03)** om het menu te openen.

02) **Draai** de knop MENU **(03)** om Normal (Normaal) te selecteren en **druk op** de knop MENU **(03)** om het omkeren van de pan uit te schakelen.

03) **Draai** de knop MENU **(3)** om Invert (Omkeren) te selecteren en **druk op** de knop MENU **(3)** om het omkeren van de pan in te schakelen.

04) **Druk op** de knop MENU **(03)** om de instelling te bevestigen.

### 4.2 Tilt Invert (Tilt omkeren)

01) **Druk op** de knop MENU **(03)** om het menu te openen.

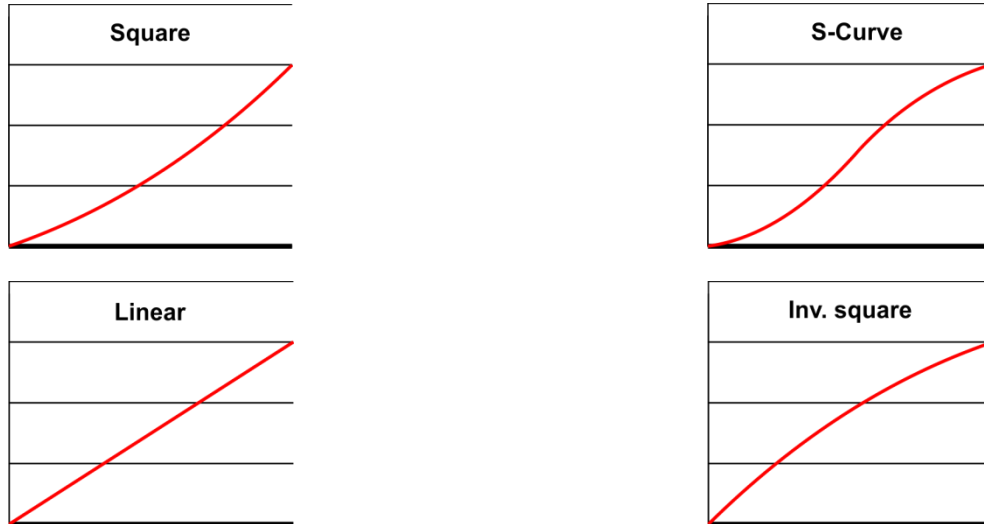
02) **Draai** de knop MENU **(03)** om Normal (Normaal) te selecteren en **druk op** de knop MENU **(03)** om het omkeren van de tilt uit te schakelen.

03) **Draai** de knop MENU **(03)** om Invert (Omkeren) te selecteren en **druk op** de knop MENU **(03)** om het omkeren van de tilt in te schakelen.

04) **Druk op** de knop MENU **(03)** om de instelling te bevestigen.

**4.3 Dimmer Curve (Dimcurve)**

- 01) **Druk op** de knop MENU **(03)** om het menu te openen.
- 02) **Draai** de knop MENU **(03)** om door de 4 beschikbare standen te navigeren:
  - Square Law (Kwadratisch)
  - Linear (Lineair)
  - S-curve
  - InvSquare Law (Omgekeerd kwadratisch)



- 03) **Druk op** de knop MENU **(03)** om de gewenste stand te bevestigen.

**4.4 DMX Fail (DMX-uitval)**

In dit menu bepaalt u het gedrag van de Phantom in het geval dat het DMX-sigitaal wegvult.

- 01) **Druk op** de knop MENU **(03)** om het menu te openen.
- 02) **Draai** de knop MENU **(03)** om door de 4 beschikbare standen te navigeren:
  - Off (Geen DMX-sigitaal, het apparaat stopt)
  - Hold (Geen DMX-sigitaal, het apparaat blijft werken volgens het laatste ontvangen DMX-sigitaal totdat de DMX-ontvangst is hersteld)
  - Auto (Geen DMX-sigitaal, het apparaat start een automatisch programma)
  - Sound (Geen DMX-sigitaal, het apparaat schakelt over naar de geluidsgestuurde stand)
- 03) **Druk op** de knop MENU **(03)** om de gewenste stand te bevestigen.

**4.5 Display**

- 01) **Druk op** de knop MENU **(03)** om het menu te openen.
- 02) **Draai** de knop MENU **(03)** om door de 3 opties te navigeren:
  - Auto Rotate (De weergave wordt gedraaid op basis van de positie van de fixture)
  - Normal (Normaal)
  - Inverted (Horizontaal gespiegeld)
- 03) **Druk op** de knop MENU **(03)** om de gewenste stand te bevestigen.

**4.6 Back Light (Achtergrondverlichting)**

- 01) **Druk op** de knop MENU **(03)** om het menu te openen.
- 02) **Draai** de knop MENU **(03)** om door de 3 opties te navigeren:
  - ON (Display continu aan)
  - OFF (Display schakelt uit na 15 seconden)
  - Adjust (Helderheid van display)
- 04) **Draai** de knop MENU **(03)** om Adjust (Instellen) te selecteren en **druk op** de knop MENU **(03)** om het menu te openen.

05) Het display ziet er als volgt uit:



06) **Draai** de knop MENU **(03)** om de helderheid in te stellen. Het instelbereik ligt tussen 00-10, van donker tot licht.

07) **Druk op** de knop MENU **(03)** om de instelling te bevestigen.

#### 4.7 Reset

03) **Druk op** de knop MENU **(03)** om het menu te openen.

04) **Draai** de knop MENU **(03)** om Yes (Ja) te selecteren en **druk op** de knop MENU **(03)** om de Phantom te resetten.

05) **Draai** de knop MENU **(03)** om No (Nee) te selecteren en **druk op** de knop MENU **(03)** om het resetten te annuleren.

06) **Druk op** de knop MENU **(03)** om de instelling te bevestigen.

#### 4.8 Factory Sets (Fabrieksinstellingen)

01) **Druk op** de knop MENU **(03)** om het menu te openen.

02) **Draai** de knop MENU **(03)** om Yes (Ja) te selecteren en **druk op** de knop MENU **(03)** om de fabrieksinstellingen te herstellen.

03) **Draai** de knop MENU **(03)** om No (Nee) te selecteren en **druk op** de knop MENU **(03)** om terug te gaan naar het hoofdmenu.

04) **Druk op** de knop MENU **(03)** om de instelling te bevestigen.

#### 4.9 Auto test (Automatische test)

01) **Druk op** de knop MENU **(03)** om het menu te openen.

02) **Draai** de knop MENU **(03)** om Test te selecteren en **druk op** de knop MENU **(03)** om een volledige test uit te voeren van alle beschikbare functies.

03) **Draai** de knop MENU **(03)** om Exit (Afsluiten) te selecteren en **druk op** de knop MENU **(03)** om terug te gaan naar het hoofdmenu.

04) **Druk op** de knop MENU **(03)** om de instelling te bevestigen.

#### 5. Version (Versie)

01) **Druk op** de knop MENU **(03)** om het menu te openen.

02) Op het display wordt weergegeven welke softwareversie is geïnstalleerd op de Phantom:



## DMX-kanalen

### 9 kanalen

#### Kanaal 1 – Horizontale beweging (pan)

Verplaats de regelaar omhoog om de lens horizontaal te bewegen (PAN).

Geleidelijke instelling van 0-255. De lens kan 540° worden gedraaid en kan worden gestopt op elke gewenste stand.

#### Kanaal 2 – Verticale beweging (tilt)

Verplaats de regelaar omhoog om de lens verticaal te bewegen (TILT).

Geleidelijke instelling van 0-255. De lens kan 270° worden gedraaid en kan worden gestopt op elke gewenste stand.

#### Kanaal 3 – Continue pan

0-15	Geen functie
16-135	Rechtsom draaien, van langzaam tot snel
136-255	Linksom draaien, van langzaam tot snel

#### Kanaal 4 – Dimmer

0-255	0-100%, van donker tot licht
-------	------------------------------

#### Kanaal 5 - Stroboscoop Dimmer en kanaal 6 moeten geopend zijn

0-10	Uit
11-255	Intensiteit stroboscoop, van lage tot hoge frequentie

#### Kanaal 6 – Kleurenmacro Dimmer moet geopend zijn

0-7	Geen functie
8-13	Kleur1 (R255, G000, B000, W000)
14-20	Kleur2 (R255, G000, B000, W100)
21-27	Kleur3 (R255, G000, B000, W200)
28-34	Kleur4 (R255, G050, B000, W000)
35-41	Kleur5 (R255, G150, B000, W000)
42-48	Kleur6 (R255, G255, B000, W000)
49-55	Kleur7 (R255, G255, B000, W075)
56-62	Kleur8 (R000, G255, B000, W255)
63-69	Kleur9 (R000, G255, B000, W150)
70-76	Kleur10 (R000, G255, B000, W050)
77-83	Kleur11 (R000, G255, B000, W000)
84-90	Kleur12 (R000, G255, B050, W000)
91-97	Kleur13 (R000, G255, B150, W000)
98-104	Kleur14 (R000, G255, B255, W000)
105-111	Kleur15 (R000, G255, B255, W075)
112-118	Kleur16 (R000, G255, B255, W150)
119-125	Kleur17 (R000, G100, B255, W255)
126-132	Kleur18 (R000, G000, B255, W100)
133-139	Kleur19 (R000, G000, B255, W050)
140-146	Kleur20 (R000, G000, B255, W000)
147-153	Kleur21 (R075, G000, B255, W000)
154-160	Kleur22 (R160, G000, B255, W000)
161-167	Kleur23 (R255, G000, B255, W000)
168-174	Kleur24 (R255, G000, B175, W000)
175-181	Kleur25 (R255, G000, B100, W000)
182-188	Kleur26 (R255, G000, B100, W050)
189-195	Kleur27 (R255, G000, B025, W050)
196-202	Kleur28 (R255, G000, B025, W025)
203-209	Kleur29 (R255, G000, B025, W000)

210-216	Kleur30 (R000, G000, B000, W255)
217-223	Kleur31 (R075, G075, B000, W255)
224-230	Kleur32 (R000, G000, B100, W255)
231-255	Kleur33 (R255, G255, B255, W255)

**Kanaal 7 – Kleurenwissel/-overgang ⚠ Dimmer moet geopend zijn ⚠**

0-15	Geen functie
16-23	Kleurenwissel 1
24-31	Kleurenwissel 2
32-39	Kleurenwissel 3
40-47	Kleurenwissel 4
48-55	Kleurenwissel 5
56-63	Kleurenwissel 6
64-71	Kleurenwissel 7
72-79	Kleurenwissel 8
80-87	Kleurenwissel 9
88-95	Kleurenwissel 10
96-103	Kleurenwissel 11
104-111	Kleurenwissel 12
112-119	Kleurenwissel 13
120-127	Kleurenwissel 14
128-135	Kleurenwissel 15
136-143	Kleurenovergang 1
144-151	Kleurenovergang 2
152-159	Kleurenovergang 3
160-167	Kleurenovergang 4
168-175	Kleurenovergang 5
176-183	Kleurenovergang 6
184-191	Kleurenovergang 7
192-199	Kleurenovergang 8
200-207	Kleurenovergang 9
208-215	Kleurenovergang 10
216-223	Kleurenovergang 11
224-231	Kleurenovergang 12
232-255	Kleurenovergang 13

**Kanaal 8 - Snelheid kleurenwissel/-overgang****⚠ Kanaal 7 moet zijn ingesteld op een waarde tussen 16-255 ⚠**

0-255	Van langzaam tot snel
-------	-----------------------

**Kanaal 9 - Functies ⚠ Dimmer en kanaal 6 moeten geopend zijn ⚠**

0-5	Geen functie
6-10	Show1
11-20	Show2
21-30	Show3
31-40	Show4
41-50	Show5
51-60	Show6
61-70	Show7
71-80	Show8
81-90	Slave1
91-96	Slave2
97-160	Geluidsgevoeligheid, van lage tot hoge gevoeligheid
161-170	Pan omkeren (na 5 seconden)
171-180	Tilt omkeren (na 5 seconden)
181-190	Pan normaal (na 5 seconden)

191-200	Tilt normaal (na 5 seconden)
201-220	Pan-/tilt-black-out aan
221-240	Pan-/tilt-black-out uit
241-255	Geen functie

## 17 kanalen

### Kanaal 1 – Horizontale beweging (pan)

Verplaats de regelaar omhoog om de lens horizontaal te bewegen (PAN).

Geleidelijke instelling van 0-255. De lens kan met 540° gedraaid worden en kan worden gestopt op elke gewenste stand.

### Kanaal 2 – Fijnafstemming pan 16 bit

### Kanaal 3 – Verticale beweging (tilt)

Verplaats de regelaar omhoog om de lens verticaal te bewegen (TILT).

Geleidelijke instelling van 0-255. De lens kan met 270° gedraaid worden en kan worden gestopt op elke gewenste stand.

### Kanaal 4 – Fijnafstemming tilt 16 bit

#### Kanaal 5 - Pan-/tilt-snelheid

0-255 Van maximale snelheid (0) tot minimale snelheid (255)

#### Kanaal 6 – Continue pan

0-15 Geen functie

16-135 Rechtsom draaien, van langzaam tot snel

136-255 Linksom draaien, van langzaam tot snel

#### Kanaal 7 – Dimmer

0-255 0-100%, van donker tot licht

#### Kanaal 8 – Stroboscoop ⚠ Dimmer moet geopend zijn ⚠

0-10 Uit

11-255 Intensiteit stroboscoop, van lage tot hoge frequentie

#### Kanaal 9 – Willekeurige stroboscoop ⚠ dimmer moet geopend zijn ⚠

0-10 Uit

11-255 Willekeurige stroboscoopintensiteit, van lage tot hoge frequentie

#### Kanaal 10 – Kleurenmacro ⚠ Dimmer moet geopend zijn ⚠

0-7 Geen functie

8-13 Kleur1 (R255, G000, B000, W000)

14-20 Kleur2 (R255, G000, B000, W100)

21-27 Kleur3 (R255, G000, B000, W200)

28-34 Kleur4 (R255, G050, B000, W000)

35-41 Kleur5 (R255, G150, B000, W000)

42-48 Kleur6 (R255, G255, B000, W000)

49-55 Kleur7 (R255, G255, B000, W075)

56-62 Kleur8 (R000, G255, B000, W255)

63-69 Kleur9 (R000, G255, B000, W150)

70-76 Kleur10 (R000, G255, B000, W050)

77-83 Kleur11 (R000, G255, B000, W000)

84-90 Kleur12 (R000, G255, B050, W000)

91-97 Kleur13 (R000, G255, B150, W000)

98-104 Kleur14 (R000, G255, B255, W000)





105-111	Kleur15 (R000, G255, B255, W075)
112-118	Kleur16 (R000, G255, B255, W150)
119-125	Kleur17 (R000, G100, B255, W255)
126-132	Kleur18 (R000, G000, B255, W100)
133-139	Kleur19 (R000, G000, B255, W050)
140-146	Kleur20 (R000, G000, B255, W000)
147-153	Kleur21 (R075, G000, B255, W000)
154-160	Kleur22 (R160, G000, B255, W000)
161-167	Kleur23 (R255, G000, B255, W000)
168-174	Kleur24 (R255, G000, B175, W000)
175-181	Kleur25 (R255, G000, B100, W000)
182-188	Kleur26 (R255, G000, B100, W050)
189-195	Kleur27 (R255, G000, B025, W050)
196-202	Kleur28 (R255, G000, B025, W025)
203-209	Kleur29 (R255, G000, B025, W000)
210-216	Kleur30 (R000, G000, B000, W255)
217-223	Kleur31 (R075, G075, B000, W255)
224-230	Kleur32 (R000, G000, B100, W255)
231-255	Kleur33 (R255, G255, B255, W255)

## Kanaal 11 – Kleurenwissel/-overgang Dimmer moet geopend zijn

0-15	Geen functie
16-23	Kleurenwissel 1
24-31	Kleurenwissel 2
32-39	Kleurenwissel 3
40-47	Kleurenwissel 4
48-55	Kleurenwissel 5
56-63	Kleurenwissel 6
64-71	Kleurenwissel 7
72-79	Kleurenwissel 8
80-87	Kleurenwissel 9
88-95	Kleurenwissel 10
96-103	Kleurenwissel 11
104-111	Kleurenwissel 12
112-119	Kleurenwissel 13
120-127	Kleurenwissel 14
128-135	Kleurenwissel 15
136-143	Kleurenovergang 1
144-151	Kleurenovergang 2
152-159	Kleurenovergang 3
160-167	Kleurenovergang 4
168-175	Kleurenovergang 5
176-183	Kleurenovergang 6
184-191	Kleurenovergang 7
192-199	Kleurenovergang 8
200-207	Kleurenovergang 9
208-215	Kleurenovergang 10
216-223	Kleurenovergang 11
224-231	Kleurenovergang 12
232-255	Kleurenovergang 13

## Kanaal 12 - Snelheid kleurenwissel/-overgang

 Kanaal 11 moet zijn ingesteld op een waarde tussen 16-255 

0-255	Van langzaam tot snel
-------	-----------------------

**Kanaal 13 - Functies** ⚠ **Dimmer en kanaal 6 moeten geopend zijn** ⚠

0-5	Geen functie
6-10	Show1
11-20	Show2
21-30	Show3
31-40	Show4
41-50	Show5
51-60	Show6
61-70	Show7
71-80	Show8
81-90	Slave1
91-96	Slave2
97-160	Geluidsgevoeligheid, van lage tot hoge gevoeligheid
161-170	Pan omkeren (na 5 seconden)
171-180	Tilt omkeren (na 5 seconden)
181-190	Pan normaal (na 5 seconden)
191-200	Tilt normaal (na 5 seconden)
201-220	Pan-/tilt-black-out aan
221-240	Pan-/tilt-black-out uit
241-255	Geen functie

**Kanaal 14 - Intensiteit rood**⚠ **Dimmer moet geopend zijn, kanalen 10, 11 en 13 moeten gesloten zijn** ⚠

0-255 Geleidelijke aanpassing rood van 0 – 100%

**Kanaal 15 - Intensiteit groen**⚠ **Dimmer moet geopend zijn, kanalen 10, 11 en 13 moeten gesloten zijn** ⚠

0-255 Geleidelijke aanpassing groen van 0 – 100%

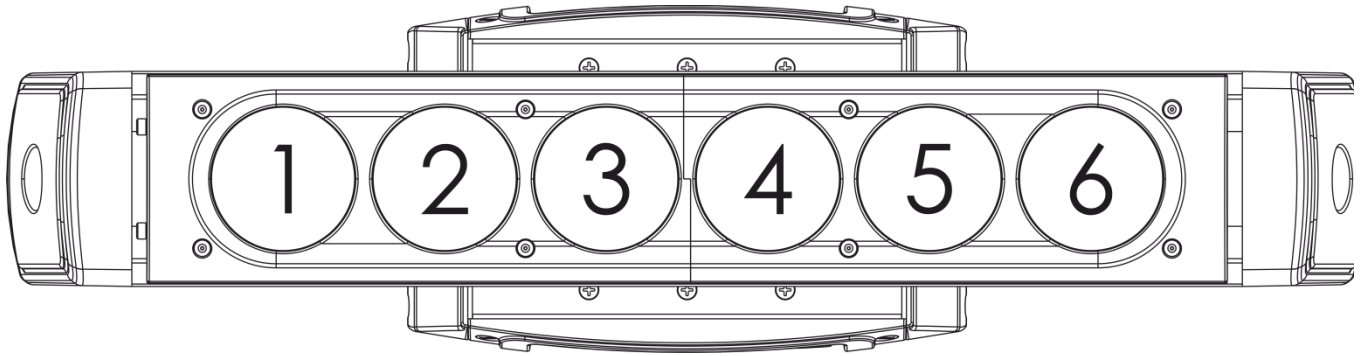
**Kanaal 16 - Intensiteit blauw**⚠ **Dimmer moet geopend zijn, kanalen 10, 11 en 13 moeten gesloten zijn** ⚠

0-255 Geleidelijke aanpassing blauw van 0 – 100%

**Kanaal 17 - Intensiteit wit**⚠ **Dimmer moet geopend zijn, kanalen 10, 11 en 13 moeten gesloten zijn** ⚠

0-255 Geleidelijke aanpassing wit van 0 – 100%

## 33 kanalen



De Phantom 60 LED Bar is voorzien van 6 RGBW-leds van 10 W.

**Kanaal 1 – Horizontale beweging (pan)**

Verplaats de regelaar omhoog om de lens horizontaal te bewegen (PAN).

Geleidelijke instelling van 0-255. De lens kan met 540° gedraaid worden en kan worden gestopt op elke gewenste stand.

**Kanaal 2 – Fijnafstemming pan 16 bit****Kanaal 3 – Verticale beweging (tilt)**

Verplaats de regelaar omhoog om de lens verticaal te bewegen (TILT).

Geleidelijke instelling van 0-255. De lens kan met 270° gedraaid worden en kan worden gestopt op elke gewenste stand.

**Kanaal 4 – Fijnafstemming tilt 16 bit****Kanaal 5 - Pan-/tilt-snelheid**

0-255 Van maximale snelheid (0) tot minimale snelheid (255)

**Kanaal 6 – Continue pan**

0-15 Geen functie

16-135 Rechtsom draaien, van langzaam tot snel

136-255 Linksom draaien, van langzaam tot snel

**Kanaal 7 – Dimmer**

0-255 0-100%, van donker tot licht

**Kanaal 8 – Stroboscoop ⚠ Dimmer moet geopend zijn ⚠**

0-10 Uit

11-255 Intensiteit stroboscoop, van lage tot hoge frequentie

**Kanaal 9 – Willekeurige stroboscoop ⚠ dimmer moet geopend zijn ⚠**

0-10 Uit

11-255 Willekeurige stroboscoopintensiteit, van lage tot hoge frequentie

**Kanaal 10 - Intensiteit rood 1 ⚠ Dimmer moet geopend zijn ⚠**

0-255 Geleidelijke aanpassing rood van 0 – 100%

**Kanaal 11 - Intensiteit groen 1 ⚠ Dimmer moet geopend zijn ⚠**

0-255 Geleidelijke aanpassing groen van 0 – 100%

**Kanaal 12 - Intensiteit blauw 1 ⚠ Dimmer moet geopend zijn ⚠**

0-255 Geleidelijke aanpassing blauw van 0 – 100%

**Kanaal 13 - Intensiteit wit 1 ⚠ Dimmer moet geopend zijn ⚠**

0-255 Geleidelijke aanpassing wit van 0 – 100%

**Kanaal 14 - Intensiteit rood 2 ⚠ Dimmer moet geopend zijn ⚠**

0-255 Geleidelijke aanpassing rood van 0 – 100%

**Kanaal 15 - Intensiteit groen 2 ⚠ Dimmer moet geopend zijn ⚠**

0-255 Geleidelijke aanpassing groen van 0 – 100%

**Kanaal 16 - Intensiteit blauw 2 ⚠ Dimmer moet geopend zijn ⚠**

0-255 Geleidelijke aanpassing blauw van 0 – 100%

**Kanaal 17 - Intensiteit wit 2 ⚠ Dimmer moet geopend zijn ⚠**

0-255 Geleidelijke aanpassing wit van 0 – 100%

**Kanaal 18 - Intensiteit rood 3 ⚠ Dimmer moet geopend zijn ⚠**

0-255 Geleidelijke aanpassing rood van 0 – 100%

**Kanaal 19 - Intensiteit groen 3 ⚠ Dimmer moet geopend zijn ⚠**

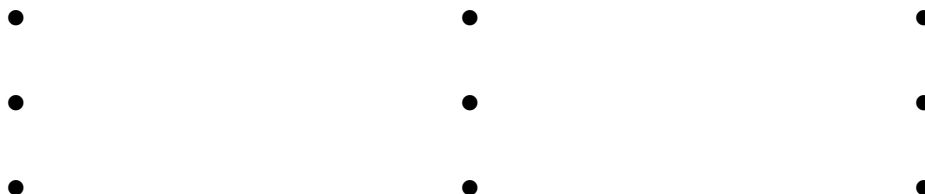
0-255 Geleidelijke aanpassing groen van 0 – 100%

**Kanaal 20 - Intensiteit blauw 3 ⚠ Dimmer moet geopend zijn ⚠**

0-255 Geleidelijke aanpassing blauw van 0 – 100%

**Kanaal 21 - Intensiteit wit 3 ⚠ Dimmer moet geopend zijn ⚠**

0-255 Geleidelijke aanpassing wit van 0 – 100%



**Kanaal 30 - Intensiteit rood 6 ⚠ Dimmer moet geopend zijn ⚠**

0-255 Geleidelijke aanpassing rood van 0 – 100%

**Kanaal 31 - Intensiteit groen 6 ⚠ Dimmer moet geopend zijn ⚠**

0-255 Geleidelijke aanpassing groen van 0 – 100%

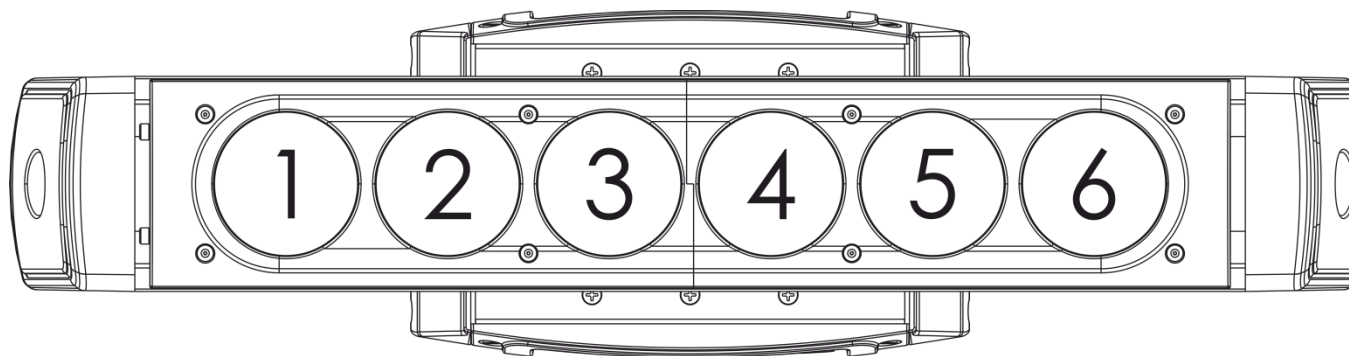
**Kanaal 32 - Intensiteit blauw 6 ⚠ Dimmer moet geopend zijn ⚠**

0-255 Geleidelijke aanpassing blauw van 0 – 100%

**Kanaal 33 - Intensiteit wit 6 ⚠ Dimmer moet geopend zijn ⚠**

0-255 Geleidelijke aanpassing wit van 0 – 100%

## 41 kanalen



De Phantom 60 LED Bar is voorzien van 6 RGBW-leds van 10 W.

**Kanaal 1 – Horizontale beweging (pan)**

Verplaats de regelaar omhoog om de lens horizontaal te bewegen (PAN).

Geleidelijke instelling van 0-255. De lens kan met 540° gedraaid worden en kan worden gestopt op elke gewenste stand.

**Kanaal 2 – Fijnafstemming pan 16 bit****Kanaal 3 – Verticale beweging (tilt)**

Verplaats de regelaar omhoog om de lens verticaal te bewegen (TILT).

Geleidelijke instelling van 0-255. De lens kan met 270° gedraaid worden en kan worden gestopt op elke gewenste stand.

**Kanaal 4 – Fijnafstemming tilt 16 bit****Kanaal 5 - Pan-/tilt-snelheid**

0-255 Van maximale snelheid (0) tot minimale snelheid (255)

**Kanaal 6 – Continue pan**

0-15 Geen functie

16-135 Rechtsom draaien, van langzaam tot snel

136-255 Linksom draaien, van langzaam tot snel

**Kanaal 7 – Dimmer**

0-255 0-100%, van donker tot licht

**Kanaal 8 – Stroboscoop ⚠ Dimmer moet geopend zijn ⚠**

0-10 Uit

11-255 Intensiteit stroboscoop, van lage tot hoge frequentie

**Kanaal 9 – Willekeurige stroboscoop ⚠ dimmer moet geopend zijn ⚠**

0-10 Uit

11-255 Willekeurige stroboscoopintensiteit, van lage tot hoge frequentie

**Kanaal 10 – Kleurenmacro ⚠ Dimmer moet geopend zijn ⚠**

0-7 Geen functie

8-13 Kleur1 (R255, G000, B000, W000)

14-20 Kleur2 (R255, G000, B000, W100)

21-27 Kleur3 (R255, G000, B000, W200)

28-34 Kleur4 (R255, G050, B000, W000)

35-41 Kleur5 (R255, G150, B000, W000)

42-48 Kleur6 (R255, G255, B000, W000)

49-55 Kleur7 (R255, G255, B000, W075)

56-62	Kleur8 (R000, G255, B000, W255)
63-69	Kleur9 (R000, G255, B000, W150)
70-76	Kleur10 (R000, G255, B000, W050)
77-83	Kleur11 (R000, G255, B000, W000)
84-90	Kleur12 (R000, G255, B050, W000)
91-97	Kleur13 (R000, G255, B150, W000)
98-104	Kleur14 (R000, G255, B255, W000)
105-111	Kleur15 (R000, G255, B255, W075)
112-118	Kleur16 (R000, G255, B255, W150)
119-125	Kleur17 (R000, G100, B255, W255)
126-132	Kleur18 (R000, G000, B255, W100)
133-139	Kleur19 (R000, G000, B255, W050)
140-146	Kleur20 (R000, G000, B255, W000)
147-153	Kleur21 (R075, G000, B255, W000)
154-160	Kleur22 (R160, G000, B255, W000)
161-167	Kleur23 (R255, G000, B255, W000)
168-174	Kleur24 (R255, G000, B175, W000)
175-181	Kleur25 (R255, G000, B100, W000)
182-188	Kleur26 (R255, G000, B100, W050)
189-195	Kleur27 (R255, G000, B025, W050)
196-202	Kleur28 (R255, G000, B025, W025)
203-209	Kleur29 (R255, G000, B025, W000)
210-216	Kleur30 (R000, G000, B000, W255)
217-223	Kleur31 (R075, G075, B000, W255)
224-230	Kleur32 (R000, G000, B100, W255)
231-255	Kleur33 (R255, G255, B255, W255)

### Kanaal 11 – Kleurenwissel/-overgang ⚠ Dimmer moet geopend zijn ⚠

0-15	Geen functie
16-23	Kleurenwissel 1
24-31	Kleurenwissel 2
32-39	Kleurenwissel 3
40-47	Kleurenwissel 4
48-55	Kleurenwissel 5
56-63	Kleurenwissel 6
64-71	Kleurenwissel 7
72-79	Kleurenwissel 8
80-87	Kleurenwissel 9
88-95	Kleurenwissel 10
96-103	Kleurenwissel 11
104-111	Kleurenwissel 12
112-119	Kleurenwissel 13
120-127	Kleurenwissel 14
128-135	Kleurenwissel 15
136-143	Kleurenovergang 1
144-151	Kleurenovergang 2
152-159	Kleurenovergang 3
160-167	Kleurenovergang 4
168-175	Kleurenovergang 5
176-183	Kleurenovergang 6
184-191	Kleurenovergang 7
192-199	Kleurenovergang 8
200-207	Kleurenovergang 9
208-215	Kleurenovergang 10
216-223	Kleurenovergang 11
224-231	Kleurenovergang 12
232-255	Kleurenovergang 13

**Kanaal 12 - Snelheid kleurenwissel/-overgang****⚠ Kanaal 11 moet zijn ingesteld op een waarde tussen 16-255 ⚠**

0-255 Van langzaam tot snel

**Kanaal 13 - Functies ⚠ Dimmer en kanaal 10 moeten geopend zijn ⚠**

0-5 Geen functie

6-10 Show1

11-20 Show2

21-30 Show3

31-40 Show4

41-50 Show5

51-60 Show6

61-70 Show7

71-80 Show8

81-90 Slave1

91-96 Slave2

97-160 Geluidsgevoeligheid, van lage tot hoge gevoeligheid

161-170 Pan omkeren (na 5 seconden)

171-180 Tilt omkeren (na 5 seconden)

181-190 Pan normaal (na 5 seconden)

191-200 Tilt normaal (na 5 seconden)

201-220 Pan-/tilt-black-out aan

221-240 Pan-/tilt-black-out uit

241-255 Geen functie

**Kanaal 14 - Intensiteit rood 1-6****⚠ Dimmer moet geopend zijn, kanalen 10 en 11 moeten gesloten zijn ⚠**

0-255 Geleidelijke aanpassing rood van 0 – 100%

**Kanaal 15 - Intensiteit groen 1-6****⚠ Dimmer moet geopend zijn, kanalen 10 en 11 moeten gesloten zijn ⚠**

0-255 Geleidelijke aanpassing groen van 0 – 100%

**Kanaal 16 - Intensiteit blauw 1-6****⚠ Dimmer moet geopend zijn, kanalen 10 en 11 moeten gesloten zijn ⚠**

0-255 Geleidelijke aanpassing blauw van 0 – 100%

**Kanaal 17 - Intensiteit wit 1-6****⚠ Dimmer moet geopend zijn, kanalen 10 en 11 moeten gesloten zijn ⚠**

0-255 Geleidelijke aanpassing wit van 0 – 100%

**Kanaal 18 - Intensiteit rood 1****⚠ Dimmer moet geopend zijn, kanalen 10 en 11 moeten gesloten zijn ⚠**

0-255 Geleidelijke aanpassing rood van 0 – 100%

**Kanaal 19 - Intensiteit groen 1****⚠ Dimmer moet geopend zijn, kanalen 10 en 11 moeten gesloten zijn ⚠**

0-255 Geleidelijke aanpassing groen van 0 – 100%

**Kanaal 20 - Intensiteit blauw 1****⚠ Dimmer moet geopend zijn, kanalen 10 en 11 moeten gesloten zijn ⚠**

0-255 Geleidelijke aanpassing blauw van 0 – 100%



**Kanaal 21 - Intensiteit wit 1**

 **Dimmer moet geopend zijn, kanalen 10 en 11 moeten gesloten zijn** 

0-255 Geleidelijke aanpassing wit van 0 – 100%

**Kanaal 22 - Intensiteit rood 2**

 **Dimmer moet geopend zijn, kanalen 10 en 11 moeten gesloten zijn** 

0-255 Geleidelijke aanpassing rood van 0 – 100%

**Kanaal 23 - Intensiteit groen 2**

 **Dimmer moet geopend zijn, kanalen 10 en 11 moeten gesloten zijn** 

0-255 Geleidelijke aanpassing groen van 0 – 100%

**Kanaal 24 - Intensiteit blauw 2**

 **Dimmer moet geopend zijn, kanalen 10 en 11 moeten gesloten zijn** 

0-255 Geleidelijke aanpassing blauw van 0 – 100%

**Kanaal 25 - Intensiteit wit 2**

 **Dimmer moet geopend zijn, kanalen 10 en 11 moeten gesloten zijn** 

0-255 Geleidelijke aanpassing wit van 0 – 100%

**Kanaal 26 - Intensiteit rood 3**

 **Dimmer moet geopend zijn, kanalen 10 en 11 moeten gesloten zijn** 

0-255 Geleidelijke aanpassing rood van 0 – 100%

**Kanaal 27 - Intensiteit groen 3**

 **Dimmer moet geopend zijn, kanalen 10 en 11 moeten gesloten zijn** 

0-255 Geleidelijke aanpassing groen van 0 – 100%

**Kanaal 28 - Intensiteit blauw 3**

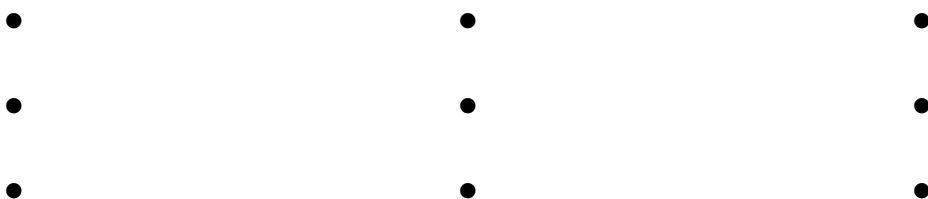
 **Dimmer moet geopend zijn, kanalen 10 en 11 moeten gesloten zijn** 

0-255 Geleidelijke aanpassing blauw van 0 – 100%

**Kanaal 29 - Intensiteit wit 3**

 **Dimmer moet geopend zijn, kanalen 10 en 11 moeten gesloten zijn** 

0-255 Geleidelijke aanpassing wit van 0 – 100%



**Kanaal 38 - Intensiteit rood 6**

 **Dimmer moet geopend zijn, kanalen 10 en 11 moeten gesloten zijn** 

0-255 Geleidelijke aanpassing rood van 0 – 100%

**Kanaal 39 - Intensiteit groen 6**

 **Dimmer moet geopend zijn, kanalen 10 en 11 moeten gesloten zijn** 

0-255 Geleidelijke aanpassing groen van 0 – 100%

**Kanaal 40 - Intensiteit blauw 6**

 **Dimmer moet geopend zijn, kanalen 10 en 11 moeten gesloten zijn** 

0-255 Geleidelijke aanpassing blauw van 0 – 100%



**Kanaal 41 - Intensiteit wit 6 ⚠ Dimmer moet geopend zijn, kanalen 10 en 11 moeten gesloten zijn ⚠**  
0-255 Geleidelijke aanpassing wit van 0 – 100%

## Onderhoud

De Showtec Phantom 60 LED Bar is vrijwel onderhoudsvrij. U moet het apparaat echter wel schoon houden. De lichtopbrengst van het apparaat kan anders sterk verminderen. Trek de stekker uit het stopcontact en veeg de behuizing vervolgens af met een vochtige doek. Veeg het glazen paneel aan de voorkant schoon met glasreiniger en een zachte doek. Gebruik geen alcohol of oplosmiddelen. Het glazen paneel aan de voorkant dient wekelijks gereinigd te worden, aangezien rook en vloeistof een aanslag kunnen vormen en de lichtopbrengst sterk kunnen verlagen. Het apparaat mag niet worden ondergedompeld.

Houd de aansluitingen schoon. Trek de stekker uit het stopcontact en veeg de DMX-aansluitingen schoon met een vochtige doek. Zorg dat de aansluitingen volledig droog zijn voordat u apparatuur aansluit op andere apparaten of aan het lichtnet.

De gebruiker moet ervoor zorgen dat veiligheidsgerelateerde en machinetechnische installaties aan het einde van elk jaar worden geïnspecteerd door een expert door middel van een acceptatietest.

De gebruiker moet ervoor zorgen dat veiligheidsgerelateerde en machinetechnische installaties jaarlijks worden geïnspecteerd door een gekwalificeerd persoon.

Tijdens de inspectie moeten de volgende punten aandacht krijgen:

- 01) Alle schroeven die gebruikt worden voor de installatie van (delen van) het apparaat moeten stevig worden aangedraaid en mogen geen corrosie vertonen.
- 02) De behuizing, bevestigingspunten en installatiepunten mogen niet zijn vervormd.
- 03) Mechanisch bewegende delen zoals assen, ogen en andere mogen geen sporen van slijtage vertonen.
- 04) De elektrische voedingskabels mogen geen beschadigingen of materiaalmoetheid vertonen.

## De zekering vervangen

Spanningspieken, kortsluitingen of onjuiste voedingsspanning kunnen leiden tot een doorgebrande zekering. Als de zekering doorbrandt, zal dit product niet meer functioneren. Volg de instructies als dit optreedt.

- 01) Haal de stekker van het apparaat uit het stopcontact.
- 02) Steek een schroevendraaier met een platte kop in een van de gleuven van het zekeringsklepje. Draai de houder van de zekering linksom. De zekering zal loskomen.
- 03) Verwijder de gebruikte zekering. Als de zekering bruin of ondoorzichtig is, is deze doorgebrand.
- 04) Plaats de vervangende zekering in de houder waar de oude zekering zat. Plaats de houder van de zekering terug. Zorg ervoor dat u een zekering van hetzelfde type en dezelfde klasse gebruikt. Zie het productspecificatielabel voor meer informatie.

## Problemen oplossen

---

### Geen licht

Deze gids is bedoeld voor het oplossen van eenvoudige problemen.

Als een probleem optreedt, moet u de onderstaande stappen in de aangegeven volgorde uitvoeren tot een oplossing is gevonden. Als het apparaat weer goed werkt, hoeft u de volgende stappen niet uit te voeren.

Als het apparaat niet goed werkt, moet de reparatie door een technicus worden uitgevoerd.

Zoek de fout in drie mogelijke probleemgebieden: de voeding, de leds, de zekering.

- 01) Voeding. Controleer dat het apparaat is aangesloten op een geschikt stopcontact.
- 02) De leds. Retourneer de Phantom 60 LED Bar naar uw Showtec-dealer.
- 03) De zekering. Zie pagina 32 voor het vervangen van de zekering.
- 04) Steek de stekker weer in het stopcontact als al het bovenstaande in orde lijkt.
- 05) Als u niet kunt bepalen waar de oorzaak van het probleem zit, mag u de Phantom 60 LED Bar niet openen. Dit kan het apparaat beschadigen en de garantie zal hierdoor vervallen.
- 06) Retourneer het apparaat naar uw Showtec-dealer.

### Geen respons op DMX

Zoek de fout in de DMX-kabel of -aansluitingen, een defect in de controller of een storing in de DMX-kaart van het apparaat.

- 01) Controleer de DMX-instelling. Zorg ervoor dat de DMX-adressen in orde zijn.
- 02) Controleer de DMX-kabel: Haal de stekker van het apparaat uit het stopcontact, vervang de DMX-kabel en steek de stekker vervolgens weer in het stopcontact. Probeer uw DMX-besturing opnieuw.
- 03) Bepaal of de fout in de controller of het lichteffectapparaat zit. Werkt de controller goed met andere DMX-producten? Zo niet, dan verstuurt u de controller voor reparatie. Zo ja, dan neemt u de DMX-kabel en het apparaat mee naar een gekwalificeerde technicus.

Probleem	Mogelijke oorzaken	Oplossing
Een of meerdere fixtures werken helemaal niet	De fixture staat niet onder spanning	<ul style="list-style-type: none"> <li>Controleer of de voeding is ingeschakeld en de kabels zijn aangesloten</li> </ul>
	De primaire zekering is doorgebrand	<ul style="list-style-type: none"> <li>Vervang de zekering</li> </ul>
De fixtures kunnen worden gereset, maar reageren slecht of helemaal niet op de controller	De controller is niet aangesloten.	<ul style="list-style-type: none"> <li>Sluit de controller aan.</li> </ul>
	De 3-polige XLR Out van de controller komt niet overeen met de XLR Out van de eerste fixture aan de koppeling (d.w.z. het signaal is omgekeerd)	<ul style="list-style-type: none"> <li>Sluit een fase-omkeerkabel aan op de controller en de eerste fixture op de link</li> </ul>
De fixtures kunnen gereset worden, maar enkele reageren slecht of helemaal niet op de controller	Veel interferentie in het signaal	<ul style="list-style-type: none"> <li>Controleer de kwaliteit van het signaal. Als deze veel lager is dan 100 procent, dan kan het probleem zitten in een slechte datalink-aansluiting, gebroken kabels of kabels van slechte kwaliteit, een ontbrekende eindplug of een defecte fixture die stoort op de lijn</li> </ul>
	Slechte datalinkaansluiting	<ul style="list-style-type: none"> <li>Controleer de aansluitingen en de kabels. Corrigeer de slechte aansluitingen. Repareer of vervang beschadigde kabels</li> </ul>
	De datalink heeft geen 120Ohm-eindplug	<ul style="list-style-type: none"> <li>Plaats een eindplug in de uitgang van de laatste fixture op de lijn</li> </ul>
	Onjuiste adrestoewijzing van de fixtures	<ul style="list-style-type: none"> <li>Controleer de adrestoewijzing</li> </ul>
	Eén van de fixtures is defect en stoort de datatransmissie op de link	<ul style="list-style-type: none"> <li>Bypass één fixture per keer totdat de normale werking is hersteld: ontkoppel beide aansluitingen en steek de stekkers in elkaar</li> <li>Laat de defecte fixture nakijken door een gekwalificeerde technicus</li> </ul>
	De 3-polige XLR Out op de fixtures komt niet overeen (pennen 2 en 3 omgedraaid).	<ul style="list-style-type: none"> <li>Sluit een fase-omkeerkabel aan tussen de fixtures of verwissel pennen 2 en 3 in de fixture die niet goed werkt</li> </ul>
Geen licht of lamp valt met tussenpozen uit	De fixture is te heet	<ul style="list-style-type: none"> <li>Laat de fixture afkoelen</li> <li>Maak de ventilator schoon</li> <li>Zorg dat de ventilatieopeningen in het besturingspaneel en de voorste lens niet geblokkeerd worden</li> <li>Zet de airconditioning kouder</li> </ul>
	Leds beschadigd	<ul style="list-style-type: none"> <li>Ontkoppel de fixture en retourneer deze aan uw dealer</li> </ul>
	De instellingen voor de voeding komen niet overeen met de plaatselijke netspanning en -frequentie	<ul style="list-style-type: none"> <li>Ontkoppel de fixture. Controleer de instellingen en corrigeer eventuele fouten</li> </ul>

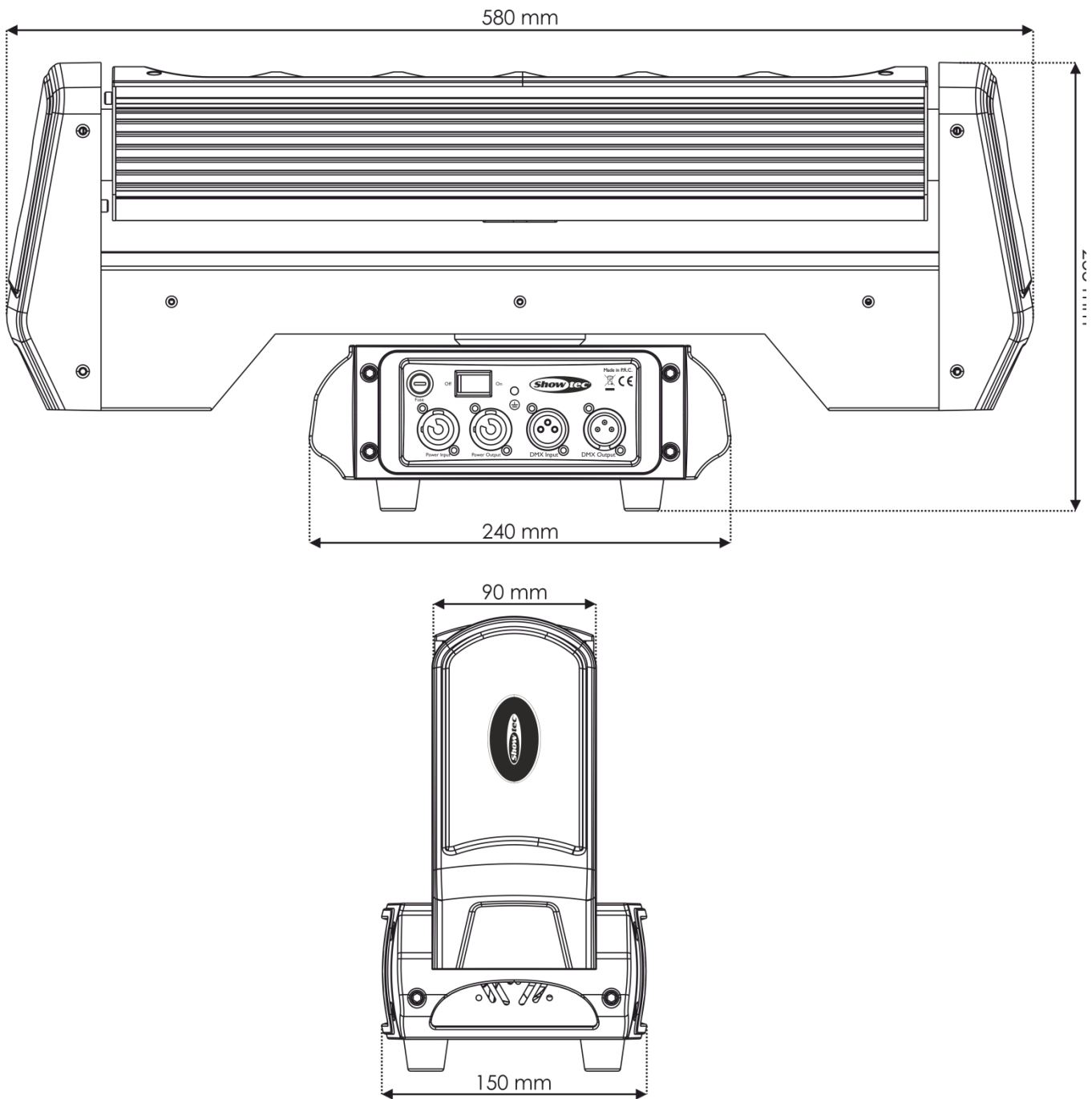
## Productspecificaties

Model:	Showtec Phantom 60 LED Bar
Ingangsspanning:	AC 100-240 V , 50/60 Hz
Stroomverbruik:	125 W
DMX-koppeling:	30 stuks
Zekering:	T3A/250V
Afmetingen:	580 x 150 x 255 mm (LxBxH)
Gewicht:	8,36 kg
<b>Gebruik en programmeren:</b>	
Signaalpen OUT:	Pen 1 (aarde), pen 2 (-), pen 3 (+)
DMX-stand:	9, 17, 33, 41 kanalen
Signaalingang:	3-polige XLR IN
Signaaluitgang:	3-polige XLR OUT
<b>Elektromechanische effecten:</b>	
Lichtbron:	6 x 10 W RGBW-leds
Lichtopbrengst:	20740 Lux op 2 m
Kleurmenging:	RGBW
Stralingshoek:	5°
Pan-/tilt-bereik	540°/270°
Dimmer:	0-100%
Stroboscoop:	0-20 Hz
DMX-besturing:	Via standaard DMX-controller
On-board:	Lcd-display voor gemakkelijke instelling
Aansturing:	Automatisch, handmatig, geluidsgestuurd, master/slave, DMX-512
Behuizing:	Gegoten aluminium en vlamvertragend plastic
Aansluitingen:	Pro Power-aansluiting IN/OUT
Dimcurves:	Lineair, kwadratisch, omgekeerd kwadratisch, S-curve
Speciaal:	Pan/tilt omkeren
Koeling:	Interne ventilatoren
Max. temperatuur omgeving $t_a$ :	40°C
Max. temperatuur behuizing $t_b$ :	80°C
<b>Minimumafstand:</b>	
Minimale afstand tot brandbare voorwerpen:	0,5 m
Minimale afstand tot projectievlak:	1 m



Website: [www.Showtec.info](http://www.Showtec.info)  
 E-mail: [service@highlite.nl](mailto:service@highlite.nl)

## Afmetingen









©2016 Showtec