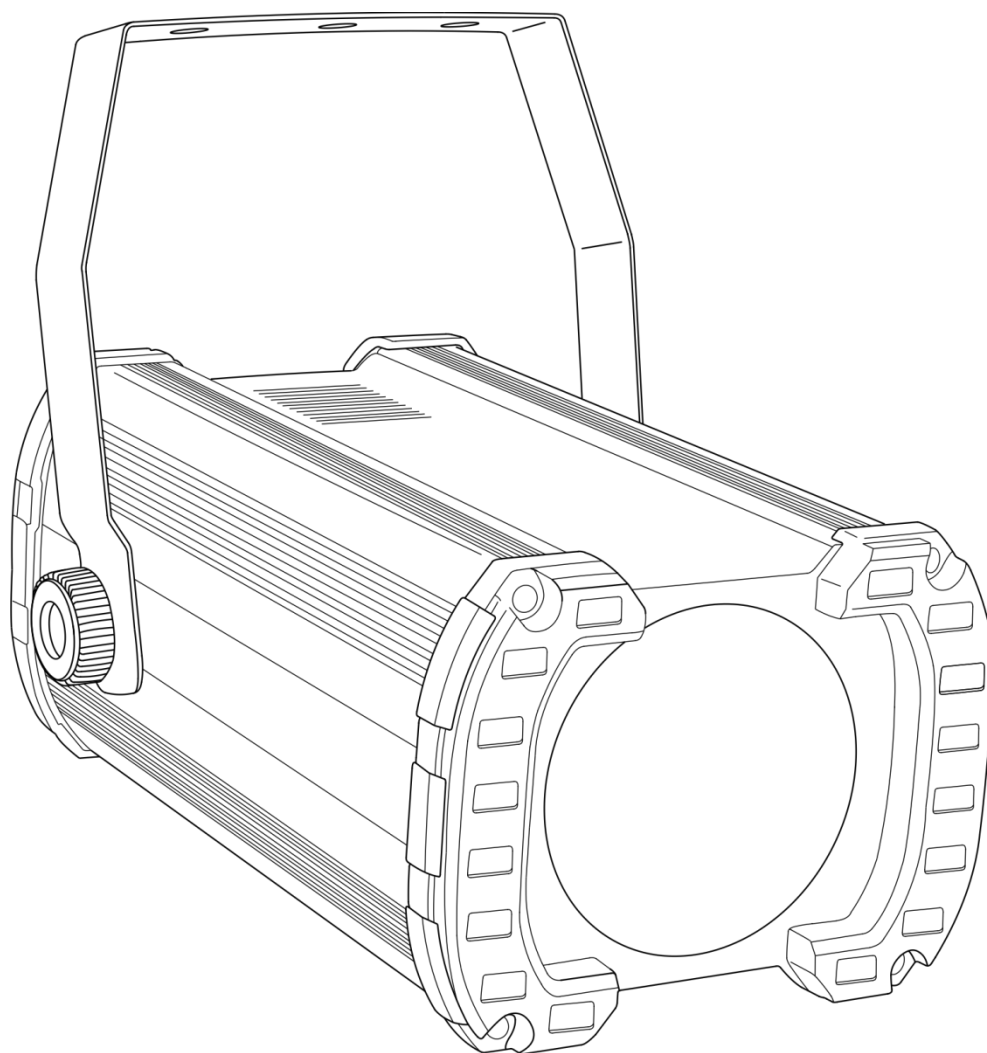




**HANDLEIDING**



**NEDERLANDS**

# **Powerbeam LED 30 V1**

**Bestelcode: 40143**

## Inhoudsopgave

<b>Waarschuwing</b> .....	2
Veiligheidsinstructies.....	2
Bepalingen voor het gebruik.....	4
Rigging .....	4
Aansluiting op de netspanning.....	5
Retourneren .....	6
Claims.....	6
<b>Beschrijving van het apparaat</b> .....	7
Voorzijde .....	7
Achterzijde .....	8
<b>Installatie</b> .....	8
<b>Instellingen en gebruik</b> .....	8
Besturingsstanden .....	9
Een Powerbeam (automatische uitvoering, ingebouwde programma's en handmatig) .....	9
Een Powerbeam (geluidsgestuurd) .....	9
Meerdere Powerbeams (master-slavebesturing).....	9
Meerdere Powerbeams (DMX-besturing) .....	10
Het koppelen van fixtures .....	11
Datakabels.....	11
Bedieningspaneel.....	12
DMX-besturingsstand .....	12
DMX-adrestoewijzing.....	12
Menuoverzicht .....	13
Hoofdmenu opties.....	14
1. Automatische uitvoering.....	14
2. Ingebouwde programma's .....	14
3. Statische kleurenstand (handmatig) .....	15
4. Geluidsgestuurde stand .....	15
5. DMX-512-stand .....	15
6. Master-slavestand .....	15
7. Teststand.....	16
Afstandsbediening .....	16
1. Automatische uitvoering.....	17
2. Ingebouwde programma's .....	17
3. Statische kleurenstand (handmatig) .....	17
4. Geluidsgestuurde stand .....	17
5. DMX-512-stand .....	18
DMX-kanalen .....	18
3 kanalen.....	18
6 kanalen.....	18
7 kanalen.....	19
<b>Onderhoud</b> .....	20
De zekering vervangen .....	20
<b>Problemen oplossen</b> .....	21
Geen licht.....	21
Geen respons op DMX.....	21
<b>Productspecificaties</b> .....	23
<b>Afmetingen</b> .....	24

## Waarschuwing



**Lees voor uw eigen veiligheid deze handleiding zorgvuldig door voordat u het apparaat voor de eerste keer opstart!**

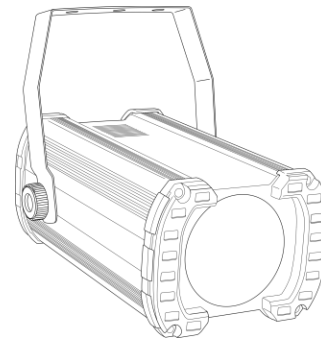


### Instructies bij het uitpakken

Pak bij ontvangst van dit product de doos onmiddellijk voorzichtig uit en controleer de inhoud. Controleer of alle onderdelen aanwezig zijn en dat er niets is beschadigd. Als u transportschade aan de onderdelen constateert of als de verpakking onjuist is behandeld, moet u de dealer hier onmiddellijk van op de hoogte brengen en het verpakkingsmateriaal bewaren voor inspectie. Bewaar de doos en alle verpakkingsmaterialen. Als een apparaat naar de fabriek moet worden geretourneerd, is het belangrijk dat deze in de originele doos en verpakkingsmateriaal wordt geretourneerd.

### Uw levering omvat:

- Showtec Powerbeam LED 30
- IEC-voedingskabel (0,9 m)
- Gebruikershandleiding



### Verwachte levensduur LED

De helderheid van LED's neemt in de loop van de tijd af. WARMTE is hierbij cruciaal en leidt tot een snellere achteruitgang. Wanneer LED's in clusters worden geplaatst, worden ze warmer dan wanneer ze individueel of in optimale omstandigheden worden geplaatst. Hierdoor zal de levensduur van de LED's aanzienlijk korter zijn, wanneer alle LED's op vol vermogen worden gebruikt. Indien een lange levensduur de prioriteit heeft, moet u voor lagere bedrijfstemperaturen zorgen. U kunt hierbij denken aan het verlagen van de omgevingstemperatuur of de intensiteit van de projectie.



**LET OP!**

**Houd dit apparaat uit de buurt van regen en vocht!  
Trek de stekker uit het stopcontact voordat u de behuizing opent!**



### Veiligheidsinstructies

Iedereen die betrokken is bij de installatie, het gebruik en het onderhoud van dit apparaat moet:

- gekwalificeerd zijn
- de instructies in deze handleiding volgen



**LET OP! Wees voorzichtig bij wat u doet.  
De hoge spanning op de kabels kan leiden tot  
gevaarlijke elektrische schokken bij aanraking!**



Voordat u het apparaat voor de eerste keer aanzet, moet u controleren of deze bij het transport niet is beschadigd. Raadpleeg bij eventuele schade uw dealer en gebruik het apparaat niet. Om het apparaat in perfecte conditie te houden en het veilig te kunnen gebruiken, is het van essentieel belang dat de gebruiker de veiligheidsinstructies en de waarschuwingen in deze handleiding navolgt. Wees ervan bewust dat schade, veroorzaakt door wijzigingen aan het apparaat, niet wordt gedekt door de garantie.

Dit apparaat bevat geen onderdelen die door de gebruiker kunnen worden vervangen. Onderhoud dient alleen door gekwalificeerde technici te worden uitgevoerd.

### **BELANGRIJK:**

De fabrikant neemt geen verantwoordelijkheid voor schade als gevolg van het niet naleven van instructies in deze handleiding, of door het aanbrengen van wijzigingen aan het apparaat.

- Zorg ervoor dat de voedingskabel nooit in contact komt met andere kabels! Wees bijzonder voorzichtig met de voedingskabel en alle aansluitingen met netspanning!
- Verwijder nooit waarschuwingen of informatiestickers van het apparaat.
- Dek de aarde-aansluiting nooit af.
- Til het apparaat nooit op aan de projectielens, hierdoor kunnen de mechanische onderdelen beschadigen.
- Plaats geen enkel materiaal over de lens.
- Kijk nooit direct in de lichtbron.
- Laat geen kabels rondslingeren.
- Steek geen voorwerpen in de ventilatieopeningen.
- Sluit dit apparaat niet aan op een dimmerpack.
- Schakel het apparaat niet snel achter elkaar aan en uit, dit kan de levensduur van het apparaat verkorten.
- Raak tijdens het gebruik de behuizing van het apparaat niet met blote handen aan. Laat het apparaat minstens 5 minuten afkoelen voordat u het aanraakt.
- Stel het apparaat niet bloot aan schokken en trillingen. Voorkom het gebruik van brute kracht tijdens de installatie of het gebruik van het apparaat.
- Gebruik het apparaat alleen binnenshuis en voorkom contact met water of andere vloeistoffen.
- Gebruik het apparaat uitsluitend na te controleren of de behuizing goed is afgesloten en dat alle schroeven goed zijn vastgedraaid.
- Gebruik het apparaat uitsluitend als u bekend bent met de functies.
- Voorkom blootstelling aan vuur en plaats het apparaat niet in de buurt van ontvlambare vloeistoffen of gassen.
- De behuizing moet tijdens het gebruik blijven gesloten.
- Laat altijd 50 cm ruimte vrij rond het apparaat, zodat de lucht goed kan circuleren.
- Als het apparaat niet in gebruik is of als het moet worden schoongemaakt, moet u de stekker uit het stopcontact halen. Gebruik altijd de stekker om het netsnoer uit het stopcontact te halen. Haal de stekker nooit uit het stopcontact door aan het netsnoer te trekken.
- Zorg dat het apparaat niet wordt blootgesteld aan extreme hitte, vocht of stof.
- Zorg ervoor dat de netspanning niet hoger is dan de spanning die op de achterzijde staat vermeld.
- Zorg ervoor dat het netsnoer niet bekneld raakt en gebruik het snoer niet als deze is beschadigd. Controleer van tijd tot tijd het apparaat en het netsnoer.
- Als de lens duidelijk is beschadigd, moet deze worden vervangen. Breuken en diepe krassen kunnen de werking van de lens negatief beïnvloeden.
- Als het apparaat is gevallen of een klap heeft opgelopen, moet u onmiddellijk de stekker uit het stopcontact halen. Laat het apparaat voor gebruik nakijken door een gekwalificeerde technicus.
- Schakel het apparaat niet onmiddellijk in nadat het is blootgesteld aan grote temperatuurwisselingen (bv. na transport). Condens kan het apparaat beschadigen. Laat het apparaat uitgeschakeld op kamertemperatuur komen.
- Stop onmiddellijk met het gebruik van uw Showtec-apparaat als het niet goed werkt. Pak het apparaat zorgvuldig in (bij voorkeur in de oorspronkelijke verpakking) en retourneer het voor reparatie aan uw Showtec-dealer.
- Alleen voor gebruik door volwassenen. Lichteffecten moet buiten het bereik van kinderen worden geplaatst. Laat het draaiende apparaat nooit onbeheerd achter.
- Probeer niet de thermostaatschakelaar of de zekeringen te omzeilen.
- Gebruik bij vervanging alleen zekeringen van hetzelfde type en dezelfde klasse.
- De gebruiker is verantwoordelijk voor de juiste plaatsing en gebruik van de Powerbeam LED 30. De fabrikant neemt geen verantwoordelijkheid voor schade als gevolg van misbruik of een onjuiste installatie van dit apparaat.
- Dit apparaat voldoet aan beschermingsklasse I. Het is daarom van essentieel belang dat de geel/groene aansluiting wordt geaard.

- Tijdens de eerste keer opstarten kan er wat rook of een vreemde geur uit het apparaat komen. Dit is normaal en betekent niet automatisch dat het apparaat defect is.
- Reparaties, onderhoud en elektrische aansluitingen dienen uitsluitend te worden uitgevoerd door een gekwalificeerde technicus.
- GARANTIE: Geldig tot één jaar na aankoopdatum.



### Bepalingen voor het gebruik

- Dit apparaat is niet ontworpen voor continu gebruik. Regelmatige onderbrekingen in het gebruik zorgen ervoor dat het apparaat een lange tijd zonder defecten meegaat.
- De afstand tussen de lichtbron en het projectievlak dient minimaal 1 meter te zijn.
- De maximale omgevingstemperatuur  $t_a = 40^{\circ}\text{C}$  mag nooit worden overschreden.
- De relatieve luchtvochtigheid mag niet hoger zijn dan 50%, met een omgevingstemperatuur van  $40^{\circ}\text{C}$ .
- Als dit apparaat op een andere wijze wordt gebruikt dan beschreven in deze handleiding, kan het product beschadigd raken en zal de garantie komen te vervallen.
- Ieder ander gebruik kan leiden tot gevaren als kortsluiting, brandwonden, elektrische schokken, het ontploffen van lampen, vastlopen enz.

Hiermee brengt u de veiligheid van uzelf en anderen in gevaar!

### Rigging

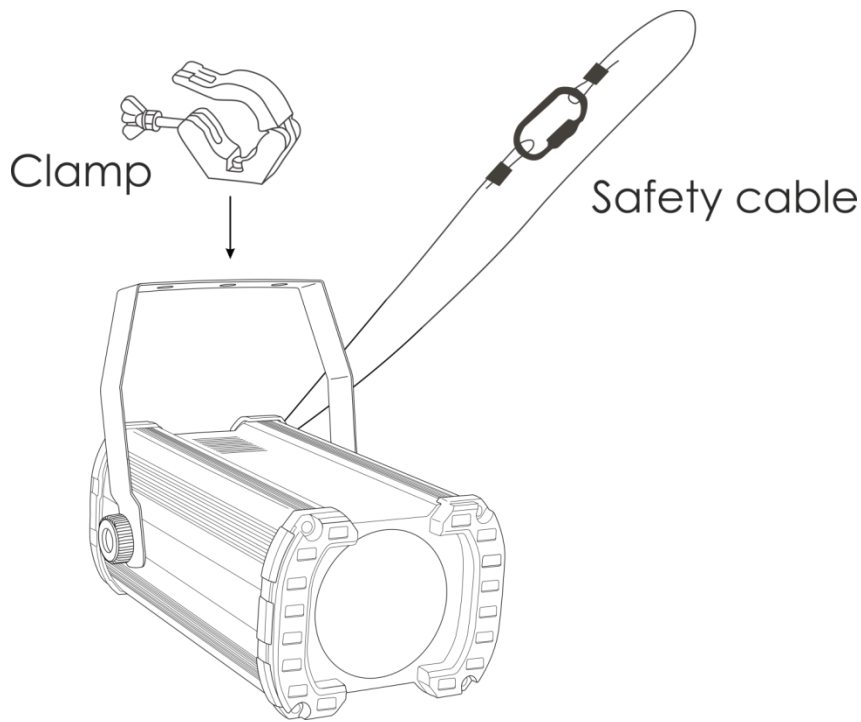
Volg de Europese en nationale richtlijnen met betrekking tot het ophangen van apparatuur (rigging), opzetten van trussen en alle andere veiligheidskwesaties.

Voer de installatie niet zelf uit!

Laat de installatie altijd uitvoeren door gekwalificeerd personeel!

### Procedure:

- Als de Powerbeam LED 30 vanaf het plafond of hoge balken naar beneden gebracht wordt, moeten professionele truss-systemen gebruikt worden.
- Gebruik een klem om de Powerbeam LED 30 met de montagebeugel aan het truss-systeem te bevestigen.
- De Powerbeam LED 30 mag nooit vrij rondhangen in de kamer.
- De installatie moet altijd beveiligd worden met een veiligheidsvoorziening, zoals een vangnet of een veiligheidskabel.
- Bij het ophangen, aftuigen of onderhoud van de projector moet u er altijd voor zorgen dat de vloer onder de plaats van installatie niet te betreden is en dat er zich niemand onder de projector bevindt.




De Powerbeam LED 30 kan alleen hangend worden gemonteerd. Afhankelijk van de door u gewenste toepassing wordt de installatie van de Powerbeam LED 30 met een klem of een ander soort beugel aanbevolen.

Onjuiste installatie kan ernstig letsel aan personen en ernstige schade aan eigendommen veroorzaken!

### Aansluiting op de netspanning

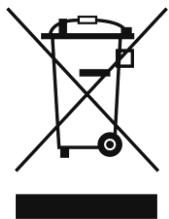
Sluit het apparaat met de stekker aan op de netspanning.

Let er altijd op dat de juiste kleur kabel op de juiste plaats aangesloten wordt.

Internationaal	EU-kabel	VK-kabel	VS-kabel	Pen
L	BRUIN	ROOD	GEEL/KOPER	FASE
N	BLAUW	ZWART	ZILVER	NEUTRAAL
	GEEL/GROEN	GROEN	GROEN	BESCHERMAARDE

*Zorg dat het apparaat altijd goed is geaard!*

*Onjuiste installatie kan ernstig letsel aan personen en ernstige schade aan eigendommen veroorzaken!*





### Retourneren



Geretourneerd handelswaar moet voldoende gefrankeerd en in de originele verpakking worden verzonden. Verzending onder rembours of via een antwoordnummer is niet mogelijk. De verpakking moet duidelijk zijn voorzien van het retournummer (RMA-nummer). Geretourneerde producten zonder retournummer worden geweigerd. Highlite zal aldus geretourneerde goederen of eventuele aansprakelijkheid niet accepteren. Bel Highlite 0031-455667723 of stuur een e-mail naar [aftersales@highlite.nl](mailto:aftersales@highlite.nl) en vraag een retournummer aan voordat u het apparaat verstuurt. Zorg dat u het modelnummer, serienummer en een korte beschrijving van de reden voor retourneren bij de hand hebt. Verpak het apparaat goed, schade tijdens verzending als gevolg van ondeugdelijke verpakking komt voor rekening van de klant. Highlite behoudt zich het recht voor naar eigen goeddunken product(en) te repareren of te vervangen. Als suggestie willen we aangeven dat een stevige verpakking zoals gebruikt door UPS, of een dubbelwandige doos altijd een veilige keuze is.

**Opmerking: Als u een retournummer ontvangt, noteer dan de volgende informatie en sluit die bij in de doos:**

- 01) Uw naam.
- 02) Uw adres.
- 03) Uw telefoonnummer.
- 04) Een korte beschrijving van het probleem.

### Claims

De klant is verplicht om de geleverde goederen onmiddellijk na ontvangst te controleren op tekortkomingen en/of zichtbare gebreken, of deze controle uit te voeren na aankondiging dat de goederen ter beschikking staan. Schade die optreedt tijdens de verzending valt onder de verantwoordelijkheid van de pakketdienst en de schade moet daarom bij ontvangst van de handelswaar aan de koerier worden gemeld.

Het is de verantwoordelijkheid van de klant om transportschade te melden en te claimen bij de pakketdienst. Transportschade moet binnen één dag na ontvangst van de verzending bij ons worden gemeld.

Eventuele retourzendingen moeten altijd gefrankeerd worden verzonden. De retourzending moet vergezeld gaan van een brief met de reden voor retourzending. Onvoldoende gefrankeerde retourzendingen worden geweigerd, tenzij anders schriftelijk overeengekomen.

Klachten die op ons betrekking hebben, moeten binnen tien werkdagen na ontvangst van de factuur schriftelijk of per fax worden ingediend. Na deze periode worden klachten niet meer in behandeling genomen.

Klachten worden alleen in behandeling genomen als de klant tot dusver aan alle voorwaarden van de overeenkomst heeft voldaan, ongeacht de overeenkomst waaruit deze verplichting kan worden afgeleid.

## Beschrijving van het apparaat

### Funcies

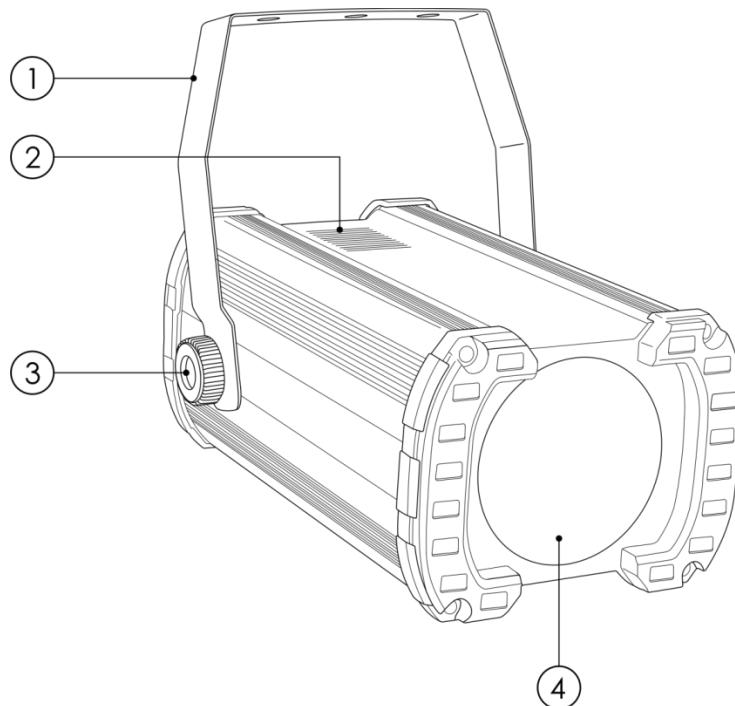
De Showtec Powerbeam LED 30 is een lichteffect met groot vermogen en fantastische effecten.

- Lichtgewicht en robuust
- Geen ventilatoren, weinig geluid
- Het is de ideale keuze voor entertainment-toepassingen van elke grootte.
- Creëert een pin spot-effect dankzij zijn smalle stralingshoek.
- Kleurenbereik: 16,7 miljoen additieve RGB-kleuren
- DMX-kanalen: 3, 6, 7 kanalen
- Besturingsstand: Automatische uitvoering, ingebouwde programma's, handmatig, geluid, master/slave, DMX-512
- Aansturing: heldere 4-cijferige LED-display voor een gemakkelijke installatie
- DMX-aansturing via standaard DMX-controller
- Lichtvermogen: 1 x 30W RGB COB
- IP-waarde: IP20
- Stralingshoek: 2°
- Dimmer: 0-100%
- Stroboscoop: 0-20Hz
- Ingangsspanning: 100-240VAC. 60/50 Hz
- Stroomverbruik: 22W
- Behuizing: Metaal en vlamvertragend plastic
- Aansluitingen: IEC-voedingsaansluiting 100-240VAC IN en OUT  
3-pin DMX-signaalaansluiting IN en OUT
- Zekering: T1 AL/250V
- Afmetingen: 340 x 240 x 280 mm (LxBxH)
- Gewicht: 2,8 kg

### Optionele accessoires:

**42704** – Infrarood-controller voor Cameleon-reeks

### Voorzijde

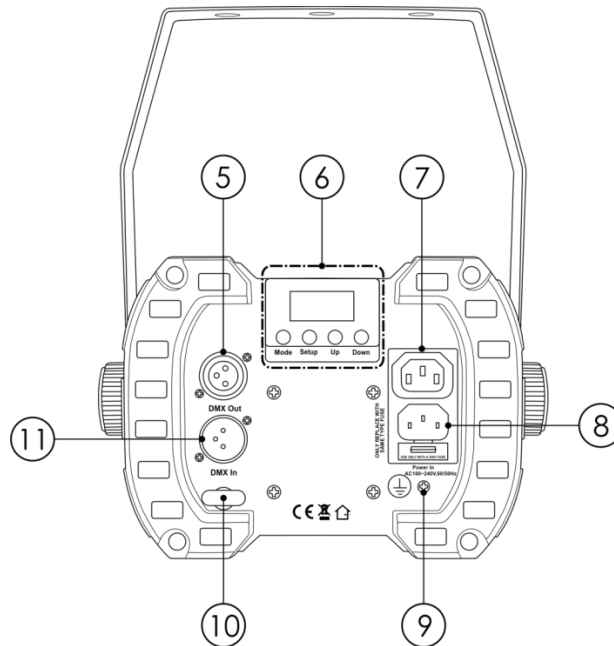


Afb. 01

- 01) Montagebeugel met een hellingschroef
- 02) Ventilatioerooster
- 03) Stelschroef
- 04) Led-lens



## Achterzijde



Afb. 02

- 05) 3-polige DMX-signaalaansluiting (OUT)
- 06) Led-display + besturingsknoppen
- 07) IEC-voedingsaansluiting 100-240VAC OUT
- 08) IEC-voedingsaansluiting 100-240VAC IN + zekering T1AL/250V
- 09) Aardeaansluiting
- 10) Oog voor veiligheidskabel
- 11) 3-polige DMX-signaalaansluiting (IN)

## Installatie

Verwijder alle verpakkingsmaterialen van de Powerbeam LED 30. Controleer of alle schuimplastic en opvulmaterialen zijn verwijderd. Sluit alle kabels aan.

**Steek de stekker niet in het stopcontact tot het gehele systeem goed is opgesteld en aangesloten.**

**Haal altijd de stekker uit het stopcontact voordat u het apparaat schoonmaakt of reparaties uitvoert.**

**Schade als gevolg van het niet naleven van deze instructie valt niet onder de garantie.**

## Instellingen en gebruik

Volg de onderstaande aanwijzingen aangezien deze betrekking hebben op de besturingsstand van uw voorkeur.

Voordat u de stekker in het stopcontact steekt, moet u altijd controleren of de netspanning overeenkomt met de specificaties van het product. Gebruik een product dat bedoeld is voor 120 V niet op een netspanning van 230 V, of omgekeerd.

## Besturingsstanden

Er zijn 6 standen:

- Automatische uitvoering
- Ingebouwde programma's
- Statische kleur (handmatig)
- Geluidsgestuurd
- Master/Slave
- DMX-512 (3, 6 of 7 kanalen)

### Een Powerbeam (automatische uitvoering, ingebouwde programma's en handmatig)

- 01) Bevestig het apparaat aan een stevige truss. Laat minstens 0,5 meter vrij aan alle kanten voor een goede luchtcirculatie.
- 02) Gebruik altijd een veiligheidskabel (bestelnummer 70140/70141).
- 03) Steek de stekker van de voedingskabel in een passend stopcontact.
- 04) Als de Powerbeam niet is aangesloten via een DMX-kabel, werkt deze als een standalone-apparaat.
- 05) Zie pagina 14 en 15 voor meer informatie.

### Een Powerbeam (geluidsgestuurd)

- 01) Bevestig het apparaat aan een stevige truss. Laat minstens 0,5 meter vrij aan alle kanten voor een goede luchtcirculatie.
- 02) Steek de stekker van de voedingskabel in een passend stopcontact.
- 03) Zet de muziek aan. Als het apparaat is ingesteld op geluidsgestuurd, zal de Powerbeam reageren op het ritme van de muziek. Zie pagina 15 voor meer informatie over de opties voor geluidsbesturing.

### Meerdere Powerbeams (master-slavebesturing)

- 01) Bevestig het apparaat aan een stevige truss. Laat minstens 0,5 meter vrij aan alle kanten voor een goede luchtcirculatie.
- 02) Gebruik altijd een veiligheidskabel (bestelnummer 70140/70141).
- 03) Steek de stekker van de voedingskabel in een passend stopcontact.
- 04) Gebruik een 3-polige XLR-kabel om de Powerbeams aan te sluiten.

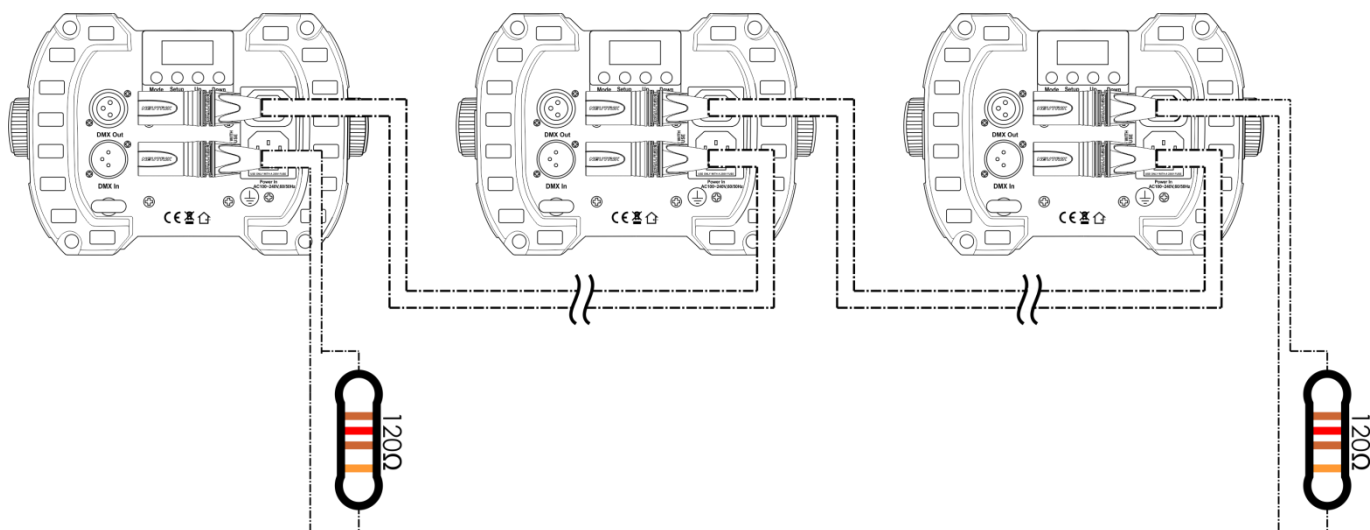
De pennen:



- 01) Aarde
- 02) Signaal (-)
- 03) Signaal (+)

- 05) Koppel de apparaten zoals getoond in (Afb. 03). Sluit een DMX-signaalkabel aan op de DMX "uit" aansluiting van het eerste apparaat en de "in" aansluiting van het tweede apparaat. Herhaal dit desgewenst voor het koppelen van het tweede, derde en vierde apparaat. U kunt dezelfde functies gebruiken op het "master"-apparaat, zoals beschreven op pagina's 14-15 Dit betekent dat u op het master-apparaat de door u gewenste stand instelt en alle slaves reageren hetzelfde als het master-apparaat.

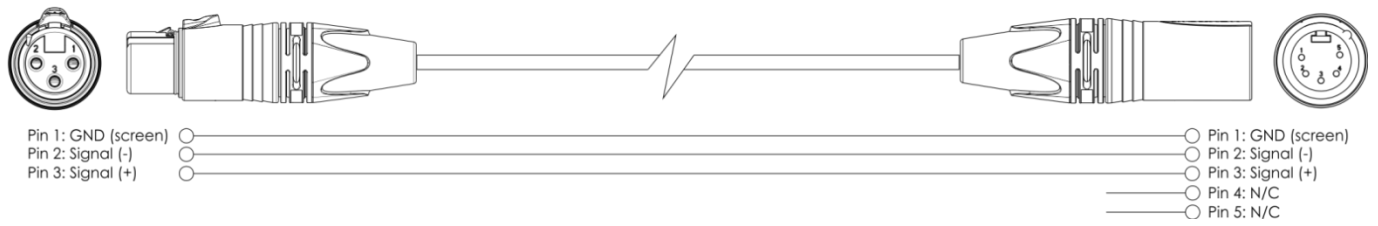
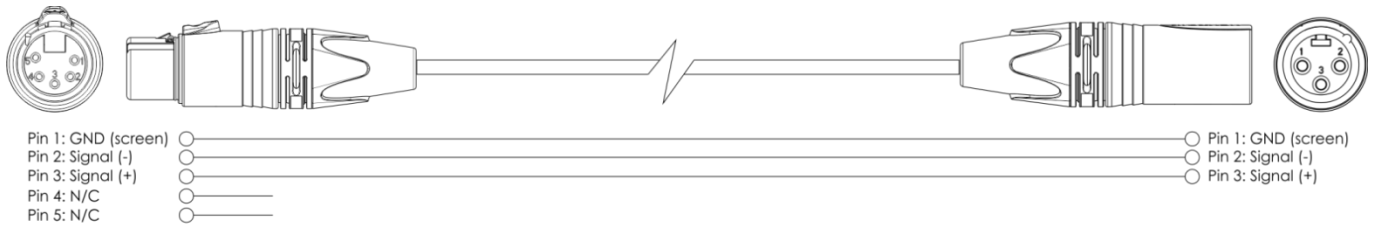
### Meerdere Powerbeams (master-slaveopstelling)



Afb. 03

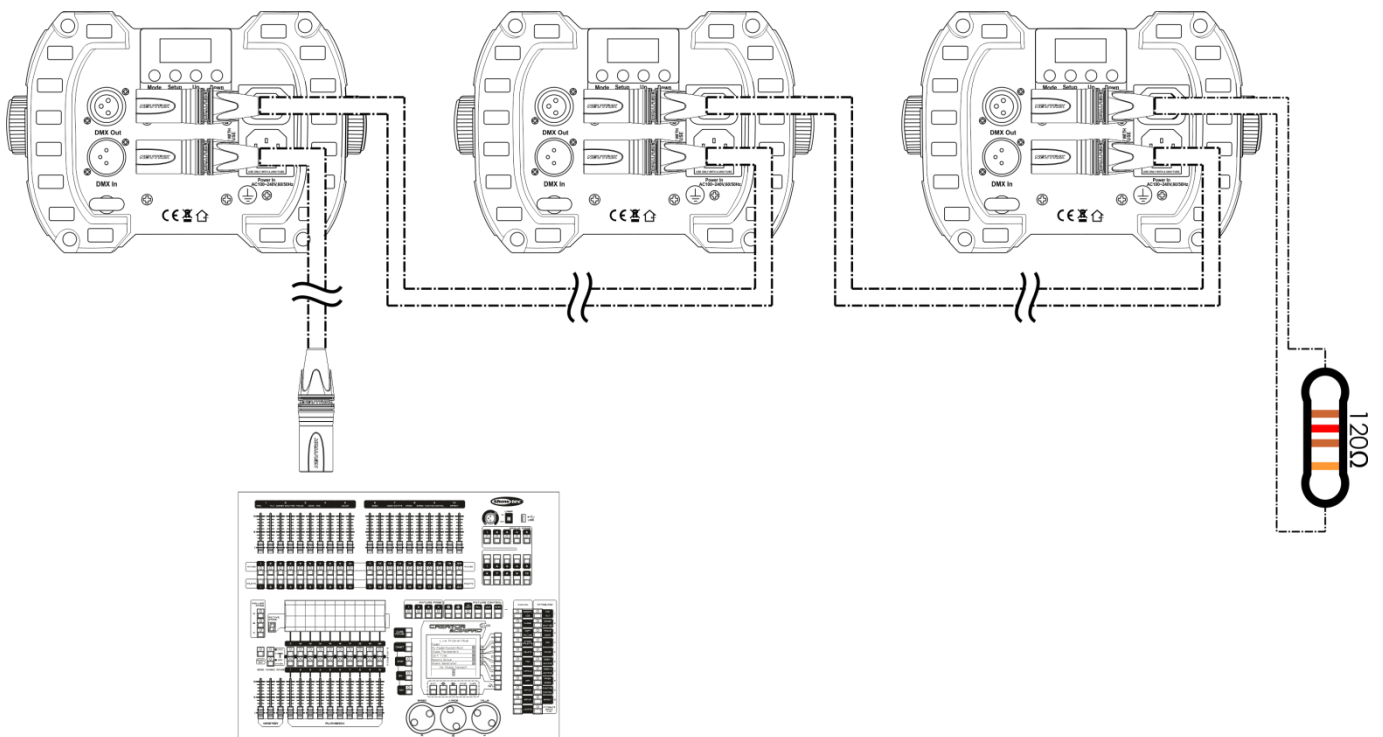
## Meerdere Powerbeams (DMX-besturing)

- 01) Bevestig het apparaat aan een stevige truss. Laat minstens 0,5 meter vrij aan alle kanten voor een goede luchtcirculatie.
- 02) Gebruik altijd een veiligheidskabel (bestelnummer 70140/70141).
- 03) Steek de stekker van de voedingskabel in een passend stopcontact.
- 04) Gebruik een 3-pin XLR-kabel om de Powerbeam LED 30 en andere apparaten aan te sluiten.



- 05) Koppel de apparaten aan elkaar zoals getoond in afb. 4. Sluit een DMX-signaalkabel van de "DMX out" van het eerste apparaat aan op de aansluiting "DMX in" van het tweede apparaat. Herhaal dit desgewenst voor het koppelen van het tweede, derde en vierde apparaat.
- 06) Sluit de voedingskabel aan: Steek het netsnoer in de IEC-aansluiting van elk van de apparaten, steek vervolgens het andere uiteinde van het netsnoer in een passend stopcontact, te beginnen bij het eerste apparaat. Steek de stekker niet in het stopcontact tot het gehele systeem goed is opgesteld en aangesloten.

## DMX-opstelling meerdere Powerbeams



Afb. 04

### Het koppelen van fixtures

Voor het uitvoeren van lichtshows op één of meerdere fixtures met een DMX-512-controller of het uitvoeren van gesynchroniseerde shows op twee of meerdere fixtures in een master/slave-opstelling heeft u een seriële datalink nodig. Het gecombineerde aantal benodigde kanalen voor alle fixtures op een seriële datalink bepaalt het aantal fixtures dat de datalink kan aansturen.

**Belangrijk:** Fixtures op een seriële datalink moeten in een enkele lijn aan elkaar worden gekoppeld. Om te voldoen aan de EIA-485-norm mogen er niet meer dan 30 apparaten worden aangesloten op een enkele datalink. Het aansluiten van meer dan 30 fixtures op een enkele datalink zonder gebruik te maken van een optisch geïsoleerde DMX-splitter kan leiden tot interferentie op het digitale DMX-signaal.



Maximaal aanbevolen afstand voor DMX-datalink: 100 meter

Maximaal aanbevolen aantal Powerbeams op een DMX-datalink: 30 fixtures

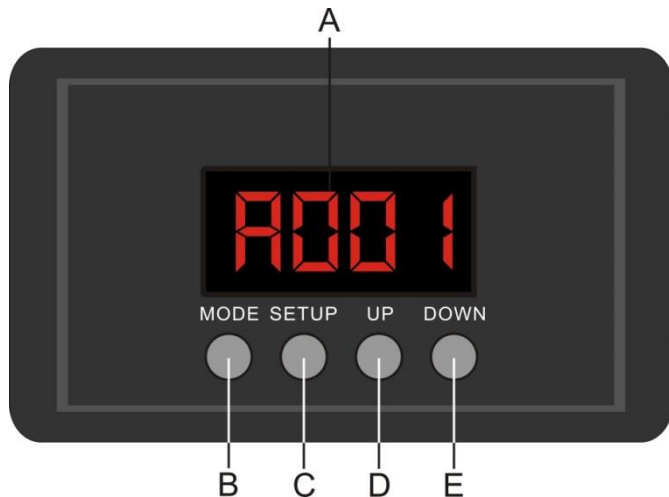
### Datakabels

Voor het koppelen van fixtures heeft u datakabels nodig. U kunt door DAP Audio gecertificeerde DMX-kabels direct bestellen bij de dealer/distributeur, of deze zelf maken. Als u ervoor kiest uw eigen kabels te maken, moet u data-grade-kabels gebruiken met een hoge signaalkwaliteit die minder gevoelig zijn voor elektromagnetische interferentie.

#### DAP Audio DMX-datakabels

- DAP Audio Basic microfoonkabel voor allround gebruik. bal. XLR/M 3-pin > XLR/F 3-pin. **Bestelcode** FL01150 (1,5 m), FL013 (3 m), FL016 (6 m), FL0110 (10 m), FL0115 (15 m), FL0120 (20 m).
- DAP Audio X-type datakabel XLR/M 3-pin > XLR/F 3-pin. **Bestelcode** FLX0175 (0,75 m), FLX01150 (1,5 m), FLX013 (3 m), FLX016 (6 m), FLX0110 (10 m).
- DAP Audiokabel voor de veeleisende gebruiker, met uitzonderlijke geluidskwaliteit en een stekker gemaakt door Neutrik®. **Bestelcode** FL71150 (1,5 m), FL713 (3 m), FL716 (6 m), FL7110 (10 m).
- DAP Audiokabel voor de veeleisende gebruiker, met uitzonderlijke geluidskwaliteit en een stekker gemaakt door Neutrik®. **Bestelcode** FL7275 (0,75 m), FL72150 (1,5 m), FL723 (3 m), FL726 (6 m), FL7210 (10 m).
- DAP Audio 110 Ohm-kabel met digitale signaaloverdracht. **Bestelcode** FL0975 (0,75 m), FL09150 (1,5 m), FL093 (3 m), FL096 (6 m), FL0910 (10 m), FL0915 (15 m), FL0920 (20 m).

De Powerbeam LED 30 kan in de **besturingsstand** worden aangestuurd door de controller, of zonder controller in de **standalone-stand**.

**Bedieningspaneel**

- A) LED-display
- B) MODE-knop
- C) SETUP-knop
- D) OMHOOG-knop
- E) OMLAAG-knop

**Afb. 05****DMX-besturingsstand**

De fixtures worden individueel aangestuurd via een datalink en aangesloten op de controller. Als er een DMX-sigitaal wordt waargenomen, knippert de DMX-led.

De apparaten reageren op het DMX-sigitaal uit de controller. (Als u het DMX-adres selecteert en opslaat, toont de controller de volgende keer het opgeslagen DMX-adres.)

**DMX-adrestoewijzing**

Met het bedieningspaneel op de voorkant van de voet kunt u het DMX-fixtureadres toewijzen. Dit is het eerste kanaal waarmee de Powerbeam zal reageren op de controller.

Merk op dat het apparaat beschikt over **7** kanalen als u de controller gebruikt.

Zorg dat u de DMX-adressen goed instelt als u meerdere Powerbeams gebruikt.

Het DMX-adres van de eerste Powerbeam dient daarom **1 (001)** te zijn, het DMX-adres van de tweede Powerbeam moet **1+7=8 (008)** zijn, het DMX-adres van de derde Powerbeam **8+7=15 (015)**, enz.

Voorkom overlappende kanalen, om elke Powerbeam correct aan te kunnen sturen.

Als er twee of meerdere Powerbeams eenzelfde adres hebben, zullen deze gelijktijdig werken.

**Besturing:**

Nadat u een adres hebt toegewezen aan alle Powerbeam-fixtures, kunt u deze bedienen via uw verlichtingscontroller.

**Opmerking:** Na het inschakelen detecteert de Powerbeam LED 30 automatisch of er DMX 512-data ontvangen wordt. Als er geen dataontvangst via de DMX-ingang is, zal de DMX-led niet knipperen.

De oorzaak van het probleem is mogelijk:

- De XLR-kabel van de controller is niet aangesloten op de ingang van de Powerbeam LED 30.
- De controller is uitgeschakeld of defect, de kabel of de aansluiting is defect of de signaalkabels in de invoerstekker zijn omgewisseld.

**Opmerking:** U moet een XLR-eindplug (met 120 Ohm) in de laatste fixture plaatsen voor een goede gegevenstransmissie over de DMX-datalink.

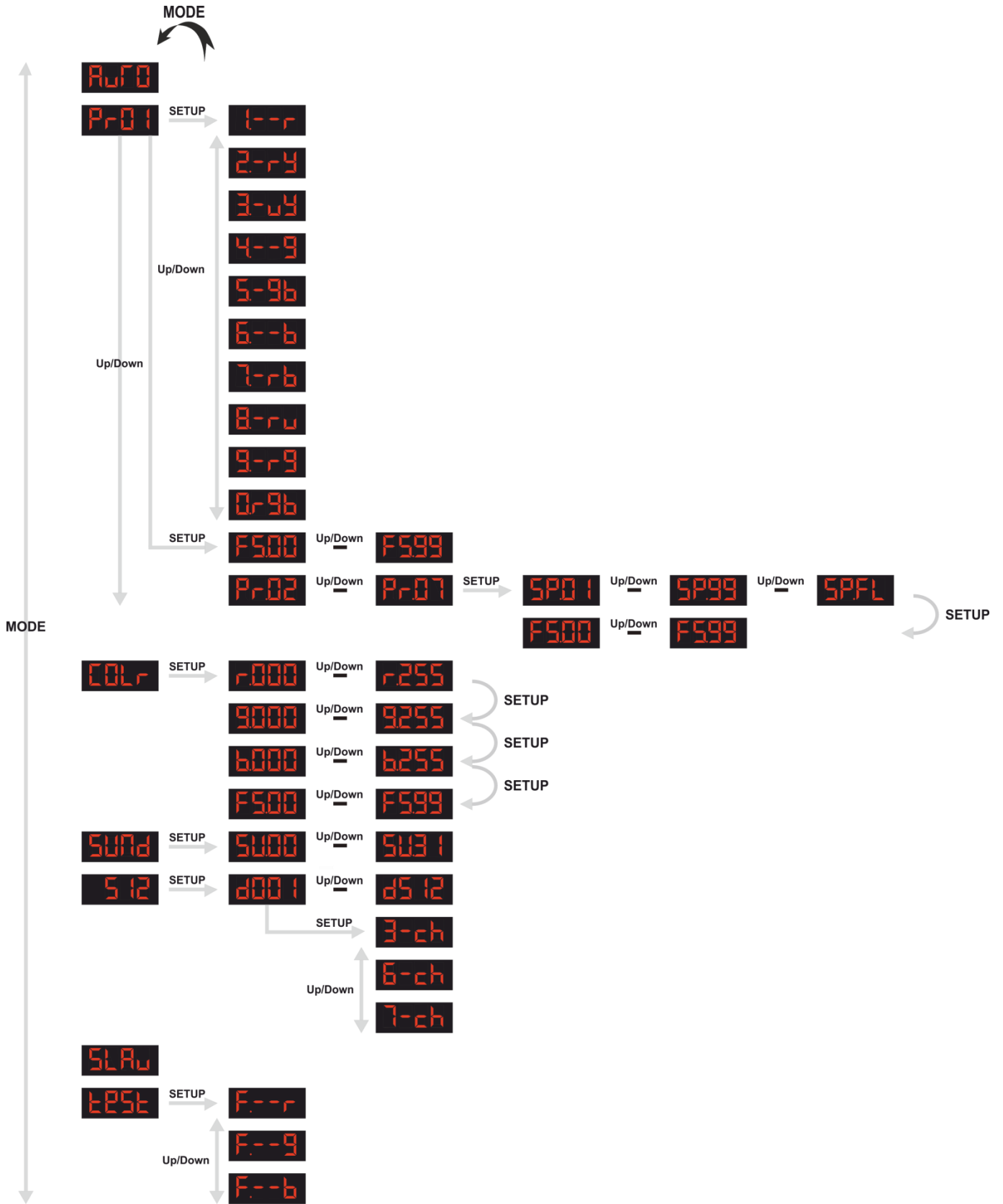
**⚠ Weergave uit na 10 seconden ⚠**

Het display wordt uitgeschakeld als er langer dan 10 seconden geen knop wordt ingedrukt.

Voor het oplichten van het display, moet u de knoppen MODE, SETUP, OMHOOG of OMLAAG indrukken.

Wanneer u de knop hebt ingedrukt, zal het display licht geven.

Menuoverzicht



**Hoofdmenu opties**

<b>AUTO</b>	Automatische uitvoering
<b>Pr01</b>	Ingebouwde programma's
<b>COLr</b>	Statische kleurenstand (handmatig)
<b>SUND</b>	Geluidsgestuurde stand
<b>512</b>	DMX-512-stand
<b>SLAV</b>	Master-slavestand
<b>TEST</b>	Teststand

**1. Automatische uitvoering**

- 01) Druk op de knop **MODE** totdat het display **AUTO** toont.
- 02) De Powerbeam voert nu zijn vooraf geprogrammeerde kleurenfloweffect uit, op een variabele snelheid.

**2. Ingebouwde programma's**

- 01) Druk op de knop **MODE** totdat het display een van de beschikbare ingebouwde programma's toont:

**Pr01** <sup>Up/Down</sup> **Pr07**

- 02) Druk op de knoppen **OMHOOG/OMLAAG** om tussen de programma's te schakelen.
- 03) Wanneer het display **Pr01** toont, drukt u op de knop **SETUP** om verder te gaan met de selectie van de ingebouwde kleurvoorinstellingen.
- 04) Druk op de knoppen **OMHOOG/OMLAAG** om tussen de volgende kleurvoorinstellingen te schakelen:

**1--r** Rood

**2--y** Oranje

**3--y** Lichtgeel

**4--g** Groen

**5--b** Cyaan

**6--b** Blue

**7--r** Paars

**8--r** Roze

**9--g** Geel

**0--b** Wit

- 05) Druk nogmaals op de knop **SETUP** om verder te gaan naar de instellingen van de stroboscoop.
- 06) Druk op de knoppen **OMHOOG/OMLAAG** voor het verhogen/verlagen van de intensiteit van de stroboscoop. Het instelbereik ligt tussen **F500** <sup>Up/Down</sup> **F599**, van UIT tot een hoge intensiteit.
- 07) Keer terug naar stap 2. Wanneer het display **Pr02** <sup>Up/Down</sup> **Pr07** toont, drukt u op de knop **SETUP** om verder te gaan met de snelheidsinstellingen van de ingebouwde programma's.

- 08) Druk op de knoppen **OMHOOG/OMLAAG** om de uitvoersnelheid van de ingebouwde programma's in te stellen. Het instelbereik ligt tussen **SP01** <sup>Up/Down</sup> **SP99** (van langzaam tot snel), en **SPFL** (vol vermogen).
- 09) Druk nogmaals op de knop **SETUP** om verder te gaan naar de instellingen van de stroboscoop.
- 10) Druk op de knoppen **OMHOOG/OMLAAG** voor het verhogen/verlagen van de intensiteit van de stroboscoop. Het instelbereik ligt tussen **F500** <sup>Up/Down</sup> **F599**, van UIT tot een hoge intensiteit.

### 3. Statische kleurenstand (handmatig)

- 01) Druk op de knop **MODE** totdat het display **COLr** toont.
- 02) Druk meermaals op de knop **SETUP** om tussen de volgende instellingen te schakelen:
- r000** <sup>Up/Down</sup> **r255** Intensiteit rode kleur
- g000** <sup>Up/Down</sup> **g255** Intensiteit groen kleur
- b000** <sup>Up/Down</sup> **b255** Intensiteit blauw kleur
- F500** <sup>Up/Down</sup> **F599** Intensiteit stroboscoop
- 03) Druk op de knoppen **OMHOOG/OMLAAG** voor het verhogen/verlagen van de intensiteit van de rode, groene en blauwe led's. Het instelbereik ligt tussen 0-255, van een lage tot hoge gevoeligheid.
- 04) Het instelbereik van de intensiteit van de stroboscoop ligt tussen **F500** <sup>Up/Down</sup> **F599**, van UIT tot een hoge intensiteit.

U kunt rood, groen en blauw combineren om een oneindig bereik aan kleuren te creëren (000-255).

### 4. Geluidsgestuurde stand

- 01) Druk op de knop **MODE** totdat het display **SUND** toont.
- 02) Druk op de knop **SETUP** om het menu te openen.
- 03) Druk op de knoppen **OMHOOG/OMLAAG** om de geluidsgevoeligheid in te stellen. Het instelbereik ligt tussen **SU00** <sup>Up/Down</sup> **SU31**, van een lage tot hoge gevoeligheid.
- 04) Het apparaat reageert op het ritme van de achtergrondmuziek.

### 5. DMX-512-stand

- 01) Druk op de knop **MODE** totdat het display **512** toont.
- 02) Druk op de knop **SETUP** om het menu te openen.
- 03) Druk op de knoppen **OMHOOG/OMLAAG** om het gewenste DMX-adres in te stellen. Het instelbereik ligt tussen **0001** <sup>Up/Down</sup> **2512**.
- 04) Druk nogmaals op de knop **SETUP** om verder te gaan met de instellingen van de kanalenstand.
- 05) Druk op de knoppen **OMHOOG/OMLAAG** om een van de 3 beschikbare kanaalstanden te kiezen:
- 3-ch** 3 kanalen
- 6-ch** 6 kanalen
- 7-ch** 7 kanalen

### 6. Master-slavestand

- 01) Druk op de knop **MODE** totdat het display **SLAV** toont.
- 02) Het apparaat wordt nu bestuurd in de slavestand. Dat betekent dat het hetzelfde reageert als het masterapparaat.



7. Teststand

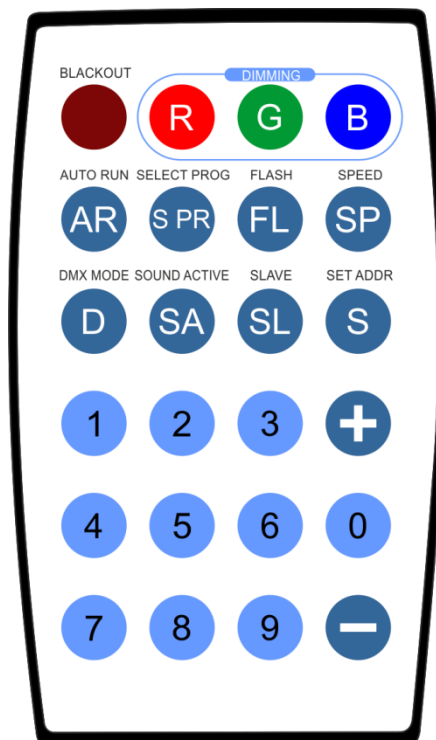
- 01) Druk op de knop **MODE** totdat het display **TEST** toont.
- 02) Druk op de knop **SETUP** om het menu te openen.
- 03) Druk op de knoppen **OMHOOG/OMLAAG** om de volgende aspecten te testen van de prestaties van het apparaat.

**F.-.-r** Test rode led

**F.-.-g** Test groene led

**F.-.-b** Test blauwe led

Afstandsbediening








knop	Funcie	Beschrijving
	Black-out	Schakel het apparaat AAN of UIT
	LED	Stel de led-intensiteit in
	Automatische uitvoering	Activeer de automatische uitvoermodus
	Ingebouwde programma's	Activeer de ingebouwde programma's
	Strobe	Activeer de stroboscoop
	Speed	Stel de programmasnelheid in
	DMX-stand	Activeer de DMX-stand
	Geluidsgestuurde stand	Activeer de geluidsgestuurde stand
	Master-slavestand	Activeer de master-slavestand
	Adres instellen	Stel het gewenste DMX-adres in
	Cijfertoetsen	Kies programma's/stel DMX-adres in
	Plus/min	Verhoog/verlaag de parameterwaardes

**1. Automatische uitvoering**

- 01) Druk op de **AR** knop om de automatische uitvoering te activeren. Het display toont **AUTO**.
- 02) Het apparaat zal nu het vooraf geprogrammeerde automatische kleurenfloweffect uitvoeren.


**2. Ingebouwde programma's**

- 01) Druk op de **SPR** knop om de ingebouwde programma's te activeren.
- 02) Druk op de **2-7** knoppen om een van de beschikbare ingebouwde programma's te kiezen.  
  
- 03) Druk op de **+ -** knoppen voor het verhogen/verlagen van de uitvoersnelheid van de gewenste ingebouwde programma's. Het instelbereik ligt tussen **SP01**  **SP99**, van snel tot langzaam.
- 04) Druk op de **FL** knop om de stroboscoop te activeren.
- 05) Druk op de **+ -** knoppen voor het verhogen/verlagen van de intensiteit van de stroboscoop. Het instelbereik ligt tussen **F500**  **F599**, van snel tot langzaam.
- 06) Druk nogmaals op de **FL** knop om de stroboscoop uit te schakelen.



**3. Statische kleurenstand (handmatig)**

- 01) Druk op de **R G B** knop om de instellingen van de led-intensiteit in te voeren.
- 02) Druk op de **+ -** knoppen voor het verhogen/verlagen van de led-intensiteit. Het instelbereik voor elke led ligt tussen 0-255, van donker tot vol vermogen.
- 03) Druk op een van de **R G B** knoppen om een van de volgende kleuropties te kiezen:

**1-r** Rood**2-ry** Oranje**3-uy** Lichtgeel**4--g** Groen**5-9b** Cyaan**6--b** Blue**7-rb** Paars**8-ru** Roze**9-r9** Geel**0-9b** Wit**4. Geluidsgestuurde stand**

- 01) Druk op de **SA** knop om de geluidsgestuurde stand te activeren. Het display toont **SUND**.
- 02) Druk op de **+ -** knoppen voor het verhogen/verlagen van de geluidsgevoeligheid. Het instelbereik ligt tussen **SU00**  **SU31**

**5. DMX-512-stand**

- 01) Druk op de **D** knop om de DMX-512-stand te activeren. De led's knipperen een keer.
- 02) Druk op de **S** knop om door te gaan naar de instellingen van het DMX-adres. De led's zullen drie keer knipperen.
- 03) Nu heeft u 6 seconden om 3 van de 10 nummertoeetsen **0-9** in te drukken om het gewenste DMX-adres in te stellen.
- 04) Elke keer dat u op de druk knopt, knippert de led een keer.
- 05) Zodra het gewenste DMX-adres is ingesteld, wordt deze kort weergegeven op het display. Het instelbereik ligt tussen  <sup>Up/Down</sup> .

**DMX-kanalen****3 kanalen****Kanaal 1 – Rode led**

0-255	Geleidelijke aanpassing rood van 0 – 100%
-------	---

**Kanaal 2 – Groene led**

0-255	Geleidelijke aanpassing groen van 0 – 100%
-------	--

**Kanaal 3 – Blauwe led**

0-255	Geleidelijke aanpassing blauw van 0 – 100%
-------	--

**6 kanalen****Kanaal 1 – Dimmer**

0-255	Van donker tot meest helder
-------	-----------------------------

**Kanaal 2 – Rode led  dimmer moet open zijn **

0-255	Geleidelijke aanpassing rood van 0 – 100%
-------	---

**Kanaal 3 – Groene led  dimmer moet open zijn **

0-255	Geleidelijke aanpassing groen van 0 – 100%
-------	--

**Kanaal 4 – Blauwe led  dimmer moet open zijn **

0-255	Geleidelijke aanpassing blauw van 0 – 100%
-------	--

**Kanaal 5 – Geluidsgestuurde stand**

0-10	Geen functie
------	--------------

11-255	Geluidsgestuurde stand
--------	------------------------

**Kanaal 6 – Stroboscoop  kanaal 5 moet zijn ingesteld op 0-10 **

0-10	Geen functie
------	--------------

11-255	Stroboscoopintensiteit, van langzaam tot snel
--------	---

**Kanaal 6 – Geluidsgevoeligheid  kanaal 5 moet zijn ingesteld op 11-255 **

0-255	Geluidsgevoeligheid
-------	---------------------

## 7 kanalen

### Kanaal 1 – Dimmer

0-255 Van donker tot meest helder

### Kanaal 2 – Rode led dimmer moet open zijn

0-255 Geleidelijke aanpassing rood van 0 – 100%

### Kanaal 3 – Groene led dimmer moet open zijn

0-255 Geleidelijke aanpassing groen van 0 – 100%

### Kanaal 4 – Blauwe led dimmer moet open zijn

0-255 Geleidelijke aanpassing blauw van 0 – 100%

### Kanaal 5 – Functies

0-24 Statische kleur  
25-49 Kleurenfloweffect  
50-74 Ingebouwd programma 2  
75-99 Ingebouwd programma 3  
100-124 Ingebouwd programma 4  
125-149 Ingebouwd programma 5  
150-174 Ingebouwd programma 6  
175-199 Ingebouwd programma 7  
200-255 Geluidsgestuurde stand

### Kanaal 6 – Programmasnelheid kanaal 5 moet zijn ingesteld op 50-199

0-255 Snelheid van ingebouwde programma's, van langzaam tot snel

### Kanaal 6 – Geluidsgevoeligheid kanaal 5 moet zijn ingesteld op 200-255

0-255 Geluidsgevoeligheid, van lage tot hoge gevoeligheid

### Kanaal 7 – Stroboscoop kanaal 5 moet zijn ingesteld op 50-199

0-255 Stroboscoopintensiteit, van langzaam tot snel

## Onderhoud

---

De Showtec Powerbeam LED 30 is vrijwel onderhoudsvrij. U moet het apparaat echter wel schoon houden. De lichtopbrengst van het apparaat kan anders sterk verminderen. Trek de stekker uit het stopcontact en veeg de behuizing vervolgens af met een vochtige doek. Veeg het glazen paneel aan de voorkant schoon met glasreiniger en een zachte doek. Gebruik geen alcohol of oplosmiddelen. Het glazen paneel aan de voorkant dient wekelijks gereinigd te worden, aangezien rook en vloeistof een aanslag kunnen vormen en de lichtopbrengst sterk kunnen verlagen. Het artikel mag niet worden ondergedompeld.

Houd de aansluitingen schoon. Trek de stekker uit het stopcontact en veeg de DMX- en audio-aansluitingen schoon met een vochtige doek. Zorg dat de aansluitingen volledig droog zijn voordat u apparatuur aansluit op andere apparaten of aan het lichtnet.

De gebruiker moet ervoor zorgen dat veiligheidsgerelateerde en machinetechnische installaties aan het einde van elk jaar worden geïnspecteerd door een expert door middel van een acceptatietest.

De gebruiker moet ervoor zorgen dat veiligheidsgerelateerde en machinetechnische installaties jaarlijks worden geïnspecteerd door een gekwalificeerd persoon.

Tijdens de inspectie moeten de volgende punten aandacht krijgen:

- 01) Alle schroeven die gebruikt worden voor de installatie van (delen van) het apparaat moeten stevig worden aangedraaid en mogen geen corrosie vertonen.
- 02) De behuizing, bevestigingspunten en installatiepunten mogen niet zijn vervormd.
- 03) Mechanisch bewegende delen zoals assen, ogen en andere mogen geen sporen van slijtage vertonen.
- 04) De elektrische voedingskabels mogen geen beschadigingen of materiaalmoetheid vertonen.

### De zekering vervangen

Spanningspieken, kortsluitingen of onjuiste voedingsspanning kunnen leiden tot een doorgebrande zekering.

Als de zekering doorbrandt, zal dit product niet meer functioneren. Volg de instructies hieronder, indien dit gebeurt:

- 01) Haal de stekker van het apparaat uit het stopcontact.
- 02) Steek een schroevendraaier met een platte kop in een van de gleuven van het zekeringsklepje. Wrik het klepje voorzichtig open. De zekering zal loskomen.
- 03) Verwijder de gebruikte zekering. Als de zekering bruin of troebel is, is deze doorgebrand.
- 04) Plaats de vervangende zekering in de houder. Plaats het luikje. Zorg dat u een zekering van hetzelfde type en dezelfde klasse gebruikt. Zie het productspecificatielabel voor meer informatie.

## Problemen oplossen

---

### Geen licht

Deze gids is bedoeld voor het oplossen van eenvoudige problemen.

Als een probleem optreedt, moet u de onderstaande stappen in de aangegeven volgorde uitvoeren tot een oplossing is gevonden. Als het apparaat weer goed werkt, hoeft u de volgende stappen niet uit te voeren.

Als het apparaat niet goed werkt, moet de reparatie door een technicus worden uitgevoerd.

Respons: Verdienk drie mogelijke probleemgebieden: de voeding, de LED, de zekering.

- 01) Voeding. Controleer dat het apparaat is aangesloten op een geschikt stopcontact.
- 02) De led's. Retourneer de Powerbeam LED 30 naar uw Showtec-dealer.
- 03) De zekering. Zie pagina 20 voor het vervangen van de zekering.
- 04) Steek de stekker weer in het stopcontact als al het bovenstaande in orde lijkt.
- 05) Als u niet kunt bepalen waar de oorzaak van het probleem zit, moet u de Powerbeam LED 30 niet openen. Dit kan het apparaat beschadigen en de garantie zal hierdoor vervallen.
- 06) Retourneer het apparaat naar uw Showtec-dealer.

### Geen respons op DMX

Respons: Zoek de fout in de DMX-kabel of -aansluitingen, een defect in de controller of een storing in de DMX-kaart van het apparaat.

- 01) Controleer de DMX-instelling. Zorg ervoor dat de DMX-adressen in orde zijn.
- 02) Controleer de DMX-kabel: Haal de stekker van het apparaat uit het stopcontact, vervang de DMX-kabel en steek de stekker vervolgens weer in het stopcontact. Probeer uw DMX-besturing opnieuw.
- 03) Bepaal of de fout in de controller of het lichteffectapparaat zit. Werkt de controller goed met andere DMX-producten? Zo niet, dan verstuurt u de controller voor reparatie. Zo ja, dan neemt u de DMX-kabel en het apparaat mee naar een gekwalificeerde technicus.

<b>Probleem</b>	<b>Mogelijke oorzaak/oorzaken</b>	<b>Oplossing</b>
Een of meerdere fixtures werken helemaal niet	De fixture staat niet onder spanning	<ul style="list-style-type: none"> <li>Controleer of de voeding is ingeschakeld en dat de kabels zijn aangesloten</li> </ul>
	De primaire zekering is doorgebrand	<ul style="list-style-type: none"> <li>Vervang de zekering</li> </ul>
De fixtures kunnen worden gereset, maar reageren slecht of helemaal niet op de controller	De controller is niet aangesloten.	<ul style="list-style-type: none"> <li>Sluit de controller aan.</li> </ul>
	De 3-polige XLR Out van de controller komt niet overeen met de XLR out van de eerste fixture aan de koppeling (d.w.z., het signaal is omgekeerd)	<ul style="list-style-type: none"> <li>Sluit een fase-omkeerkabel aan op de controller en de eerste fixture op de link</li> </ul>
De fixtures kunnen worden gereset, maar sommige reageren slecht of helemaal niet op de controller	Veel interferentie in het signaal	<ul style="list-style-type: none"> <li>Controleer de kwaliteit van het signaal. Als deze veel lager is dan 100 procent, dan kan het probleem zitten in een slechte datalink-aansluiting, gebroken kabels of kabels van slechte kwaliteit, een ontbrekende eindplug of een defecte fixture die stoort op de lijn.</li> </ul>
	Slechte datalinkaansluiting	<ul style="list-style-type: none"> <li>Controleer de aansluitingen en de kabels. Corrigeer de slechte aansluitingen. Repareer of vervang beschadigde kabels</li> </ul>
	De datalink is niet afgesloten met een 120 Ohm eindplug	<ul style="list-style-type: none"> <li>Plaats een eindplug in de uitgang van de laatste fixture op de lijn</li> </ul>
	Onjuiste adrestoewijzing van de fixtures	<ul style="list-style-type: none"> <li>Controleer de adrestoewijzing</li> </ul>
	Eén van de fixtures is defect en stoort de datatransmissie op de link	<ul style="list-style-type: none"> <li>Omzeil één fixture per keer totdat de normale werking is hersteld: ontkoppel beide aansluitingen en steek de stekkers in elkaar.</li> <li>Laat de defecte fixture nakijken door een gekwalificeerde technicus</li> </ul>
Geen licht of lamp valt met tussenpozen uit	De 3-polige XLR out op de fixtures komen niet overeen (pennen 2 en 3 omgedraaid)	<ul style="list-style-type: none"> <li>Sluit een fase-omkeerkabel aan tussen de fixtures of verwissel pennen 2 en 3 in de fixture die niet goed werkt</li> </ul>
	De fixture is te heet	<ul style="list-style-type: none"> <li>Laat de fixture afkoelen</li> <li>Maak de ventilator schoon</li> <li>Zorg ervoor dat de ventilatieopeningen in het besturingspaneel en de voorste lens niet worden geblokkeerd</li> <li>Zet de airconditioning kouder</li> </ul>
	Led's beschadigd	<ul style="list-style-type: none"> <li>Ontkoppel de fixture en retourneer deze naar uw dealer</li> </ul>
	De instellingen voor de voeding komen niet overeen met de plaatselijke netspanning en -frequentie	<ul style="list-style-type: none"> <li>Ontkoppel de fixture. Controleer de instellingen en corrigeer mogelijke fouten</li> </ul>

## Productspecificaties

Model:	Showtec Powerbeam LED 30
Ingangsspanning:	100-240 VAC, 60/50Hz
Stroomverbruik:	22W
DMX-koppeling:	30 stuks
Zekering:	T1AL/250V
Afmetingen:	340 x 240 x 280 mm (LxBxH)
Gewicht:	2,8 kg
<b>Gebruik en programmeren:</b>	
Signaalpen OUT:	Pen 1 (aarde), pen 2 (-), pen 3 (+)
DMX-modus:	3, 6, 7
Signaalingang:	3-polig XLR mannelijk
Signaaluitgang:	3-polig XLR vrouwelijk
<b>Elektromechanische effecten:</b>	
LED-hoeveelheid:	1 x 30W RGB COB
Kleurmenging:	RGB
Kleurenbereik:	16,7 miljoen additieve kleuren
Stralingshoek:	2°
Dimmer:	0-100%
Stroboscoop:	0-20Hz
DMX-besturing:	Via standaard DMX-controller
On-board:	Heldere 4-cijferige LED-display voor een gemakkelijke installatie
Aansturing:	Automatische uitvoering, ingebouwde programma's, handmatig, geluid, master/slave, DMX-512
Behuizing:	Metaal en vlamvertragend plastic
IP-waarde:	IP20
Aansluitingen:	Eigen Schuko naar IEC en data-aansluiting
Inclusief:	IEC-voedingskabel (0,9 m) en IR-afstandsbediening
Max. temperatuur omgeving $t_a$ :	40°C
Max. temperatuur behuizing $t_b$ :	80°C
<b>Minimumafstand:</b>	
Minimale afstand tot brandbare voorwerpen:	0,5 m
Minimale afstand tot projectievlak:	1 m

Ontwerp en productspecificaties kunnen zonder voorafgaande berichtgeving gewijzigd worden.

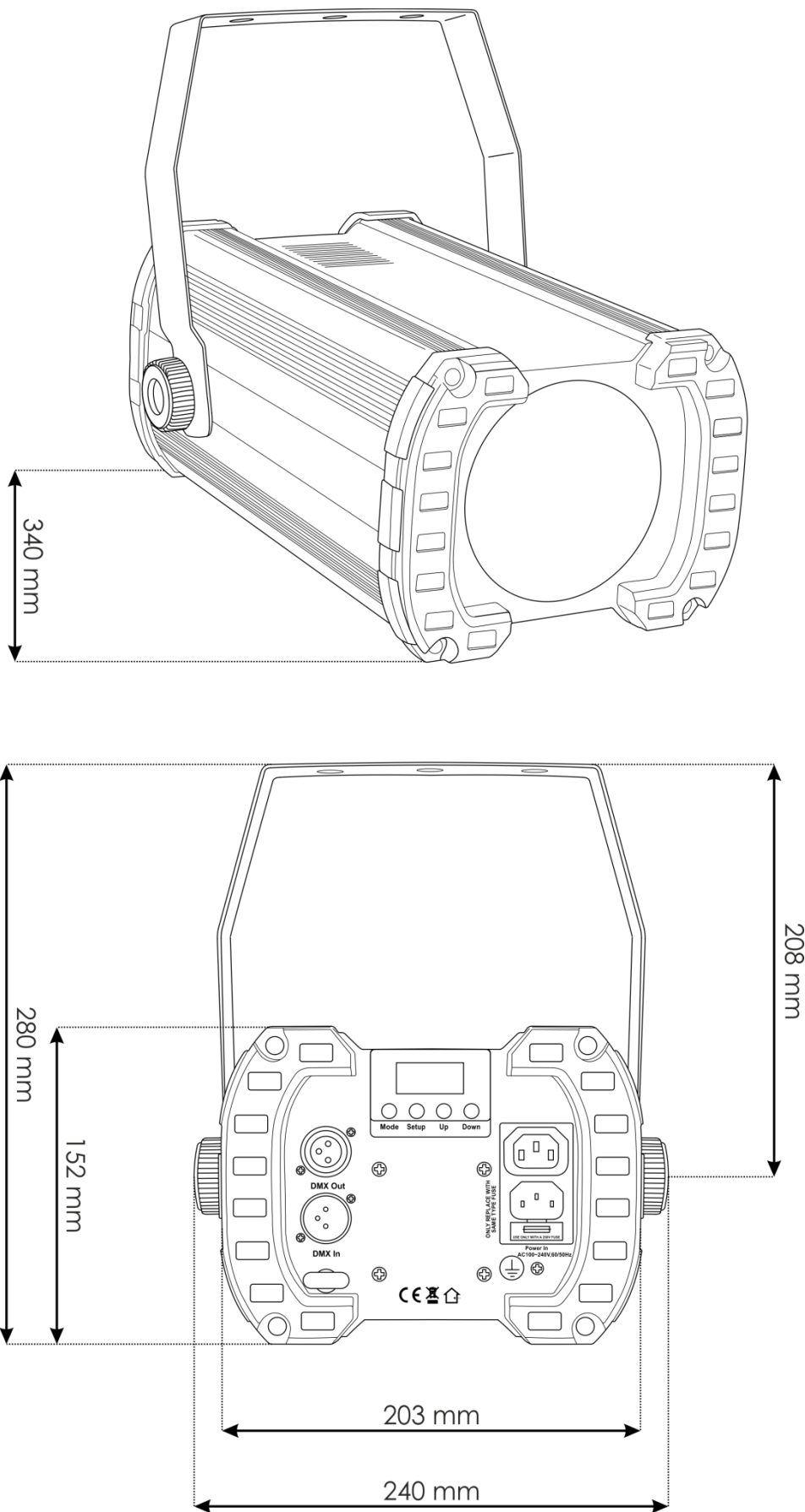


Website: [www.Showtec.info](http://www.Showtec.info)

E-mail: [service@highlite.nl](mailto:service@highlite.nl)



# Afmetingen





©2015 Showtec