

NEDERLANDS

Aircone Q6 WDMX

V1

Bestelcode: 40314

Inhoudsopgave

Waarschuwing	2
Veiligheidsinstructies.....	2
Bepalingen voor het gebruik.....	4
Rigging	4
Aansluiting op de netspanning.....	5
Retourneren	6
Claims.....	6
Beschrijving van het apparaat	7
Functies.....	7
Overzicht	7
Installatie	8
Instellingen en gebruik	8
Installatie van de cone.....	8
Besturing via Wireless DMX	9
Selectie van zend-/ontvangststand.....	9
Zendstand	9
Ontvangststand	9
Besturingsstanden.....	10
Eén Aircone (automatisch, ingebouwde programma's en handmatig)	10
Eén Aircone (geluidsgestuurd).....	10
Meerdere Aircones (master-slavebesturing)	10
Meerdere Aircones (DMX-bediening)	11
Het koppelen van fixtures	12
Datakabels.....	12
Bedieningspaneel.....	13
Besturingsstand.....	13
DMX-adrestoewijzing.....	13
Menuoverzicht.....	14
Opties hoofdmenu	15
1. Auto (Automatisch).....	15
2. Ingebouwde programma's	15
3. Handmatig (statische kleuren)	16
4. Geluidsgestuurd.....	16
5. DMX Address (DMX-adres)	16
6. Master/slave	16
7. Instellingen	16
7.1. Dimcurves	17
7.2. Ventilatorsnelheid.....	17
7.3. DMX-uitval.....	17
7.4. Instellingen resetten	17
DMX-kanalen	18
3 kanalen (3.b)	18
6 kanalen (6.A).....	18
6 kanalen (6.C).....	20
12 kanalen (12.F).....	20
Onderhoud	22
De zekering vervangen	22
Problemen oplossen	23
Geen licht.....	23
Geen respons op DMX.....	23
Productspecificaties	25
Afmetingen	26

Waarschuwing



Lees voor uw eigen veiligheid deze handleiding zorgvuldig door voordat u het apparaat voor de eerste keer opstart!

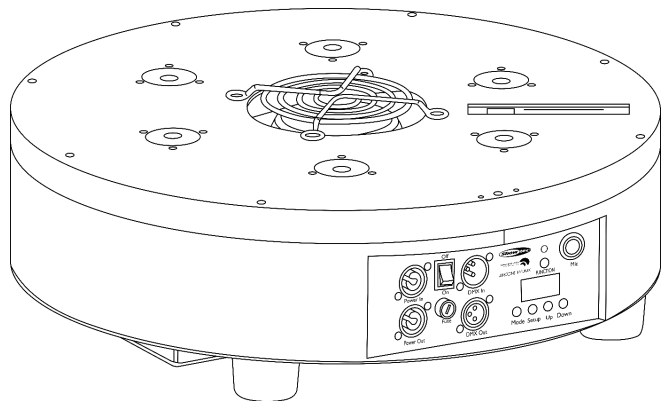


Instructies bij het uitpakken

Pak bij ontvangst van dit product de doos onmiddellijk voorzichtig uit en controleer de inhoud. Controleer of alle onderdelen aanwezig zijn en dat er niets is beschadigd. Als u transportschade aan de onderdelen constateert of als de verpakking onjuist is behandeld, moet u de dealer hier onmiddellijk van op de hoogte brengen en het verpakkingsmateriaal bewaren voor inspectie. Bewaar de doos en alle verpakkingsmaterialen. Als een apparaat naar de fabriek moet worden geretourneerd, is het belangrijk dat het in de originele doos en verpakkingsmateriaal wordt geretourneerd.

Uw levering omvat:

- Showtec Aircone Q6 WDMX
- 1 cone met klittenband
- Powercon-voedingskabel (1,5 m)
- 2 quicklock-beugels voor truss-montage
- Gebruikershandleiding



Verwachte levensduur leds

De helderheid van leds neemt in de loop van de tijd af. WARMTE is hierbij cruciaal en leidt tot een snellere achteruitgang. Wanneer leds in clusters worden geplaatst, worden ze warmer dan wanneer ze individueel of in optimale omstandigheden worden geplaatst. Hierdoor zal de levensduur van de leds aanzienlijk korter zijn wanneer ze op vol vermogen worden gebruikt. Indien een lange levensduur de prioriteit heeft, moet u voor lagere bedrijfstemperaturen zorgen. U kunt hierbij denken aan het verlagen van de omgevingstemperatuur of de intensiteit van de projectie.



LET OP!

**Houd dit apparaat uit de buurt van regen en vocht!
Trek de stekker uit het stopcontact voordat u de behuizing opent!**



Veiligheidsinstructies

Iedereen die betrokken is bij de installatie, het gebruik en het onderhoud van dit apparaat moet:

- gekwalificeerd zijn
- de instructies in deze handleiding volgen



**LET OP! Wees voorzichtig bij wat u doet.
De hoge spanning op de kabels kan leiden tot
gevaarlijke elektrische schokken bij aanraking!**



Voordat u het apparaat voor de eerste keer aanzet, moet u controleren of deze bij het transport niet is beschadigd.

Raadpleeg bij eventuele schade uw dealer en gebruik het apparaat niet.

Om het apparaat in een perfecte conditie te houden en het veilig te kunnen gebruiken, is het van essentieel belang dat de gebruiker de veiligheidsinstructies en de waarschuwingen in deze handleiding navolgt.

Wees ervan bewust dat schade, veroorzaakt door wijzigingen aan het apparaat, niet wordt gedekt door de garantie.

Dit apparaat bevat geen onderdelen die door de gebruiker kunnen worden vervangen. Onderhoud dient alleen door gekwalificeerde technici te worden uitgevoerd.

BELANGRIJK:

De fabrikant is niet aansprakelijk voor schade als gevolg van het niet naleven van de instructies in deze handleiding, of door het aanbrengen van wijzigingen aan het apparaat.

- Zorg ervoor dat de voedingskabel nooit in contact komt met andere kabels! Wees bijzonder voorzichtig met de voedingskabel en alle aansluitingen met netspanning!
- Verwijder nooit waarschuwingen of informatiestickers van het apparaat.
- Dek de aardeaansluiting nooit af.
- Til het apparaat nooit op aan de projectielens, hierdoor kunnen de mechanische onderdelen beschadigen. Pak het apparaat altijd vast bij de transporthandgrepen.
- Plaats geen enkel materiaal over de lens.
- Kijk nooit direct in de lichtbron.
- Laat geen kabels rondslingeren.
- Steek geen voorwerpen in de ventilatieopeningen.
- Sluit dit apparaat niet aan op een dimmerpack.
- Schakel het apparaat niet snel achter elkaar aan en uit, dit kan de levensduur van het apparaat verkorten.
- Stel het apparaat niet bloot aan schokken en trillingen. Gebruik geen brute kracht tijdens de installatie of bediening van het apparaat.
- Gebruik het apparaat alleen binnenshuis en voorkom contact met water of andere vloeistoffen.
- Gebruik het apparaat uitsluitend nadat u hebt gecontroleerd of de behuizing goed is afgesloten en of alle schroeven goed zijn vastgedraaid.
- Gebruik het apparaat uitsluitend als u bekend bent met de functies.
- Voorkom blootstelling aan vuur en plaats het apparaat niet in de buurt van ontvlambare vloeistoffen of gassen.
- De behuizing moet tijdens het gebruik gesloten blijven.
- Laat altijd 50 cm ruimte vrij rond het apparaat, zodat de lucht goed kan circuleren.
- Als het apparaat niet in gebruik is of als het moet worden schoongemaakt, moet u de stekker uit het stopcontact halen. Haal altijd de kabel met de stekker uit het stopcontact. Haal de stekker nooit uit het stopcontact door aan het netsnoer te trekken.
- Zorg dat het apparaat niet wordt blootgesteld aan extreme hitte, vocht of stof.
- Zorg ervoor dat de netspanning niet hoger is dan de spanning die op de achterzijde staat vermeld.
- Zorg ervoor dat het netsnoer niet bekneld raakt en gebruik het snoer niet als het is beschadigd. Controleer van tijd tot tijd het apparaat en het netsnoer.
- Als het apparaat is gevallen of een klap heeft opgelopen, moet u onmiddellijk de stekker uit het stopcontact trekken. Laat het apparaat voor gebruik nakijken door een gekwalificeerde technicus.
- Schakel het apparaat niet onmiddellijk in nadat het is blootgesteld aan grote temperatuurschommelingen (bv. na transport). Condens kan het apparaat beschadigen. Laat het apparaat uitgeschakeld op kamertemperatuur komen.
- Stop onmiddellijk met het gebruik van uw Showtec-apparaat als het niet goed werkt. Pak het apparaat zorgvuldig in (bij voorkeur in de oorspronkelijke verpakking) en retourneer het voor reparatie aan uw Showtec-dealer.
- Alleen voor gebruik door volwassenen. Het apparaat moet buiten het bereik van kinderen worden gemonteerd. Laat het draaiende apparaat nooit onbeheerd achter.
- Probeer niet de thermostaatschakelaar of de zekeringen te omzeilen.

- Gebruik bij vervanging alleen zekeringen van hetzelfde type en dezelfde klasse.
- De gebruiker is verantwoordelijk voor de juiste plaatsing en het gebruik van de Aircone. De fabrikant is niet aansprakelijk voor schade als gevolg van misbruik of een onjuiste installatie van dit apparaat.
- Dit apparaat voldoet aan beschermingsklasse I. Het is daarom van essentieel belang dat de geel/groene aansluiting wordt geaard.
- Reparaties, onderhoud en elektrische aansluitingen dienen uitsluitend te worden uitgevoerd door een gekwalificeerde technicus.
- GARANTIE: Geldig tot één jaar na aankoopdatum.



Bepalingen voor het gebruik

- Dit apparaat is niet ontworpen voor continu gebruik. Regelmatige onderbrekingen in het gebruik zorgen ervoor dat het apparaat een lange tijd zonder defecten meegaat.
- De afstand tussen de lichtbron en het projectievlak dient minimaal 1 meter te zijn.
- Als het apparaat enige tijd niet wordt gebruikt, ontkoppelt u het van de voeding door de stroom te onderbreken of de stekker uit het stopcontact te halen. Daarmee vermindert u slijtage en verlengt u de levensduur.
- De maximale omgevingstemperatuur $t_a = 40\text{ °C}$ dient nooit te worden overschreden.
- De relatieve luchtvochtigheid mag niet hoger zijn dan 50%, met een omgevingstemperatuur van 40 °C .
- Als dit apparaat gebruikt wordt op een andere wijze dan beschreven in deze handleiding, kan het product beschadigen en zal de garantie vervallen.
- Ieder ander gebruik kan leiden tot gevaren als kortsluiting, brandwonden, elektrische schokken, het ontploffen van lampen, vastlopen enz.

Hierbij brengt u de veiligheid van uzelf en anderen in gevaar!

Rigging

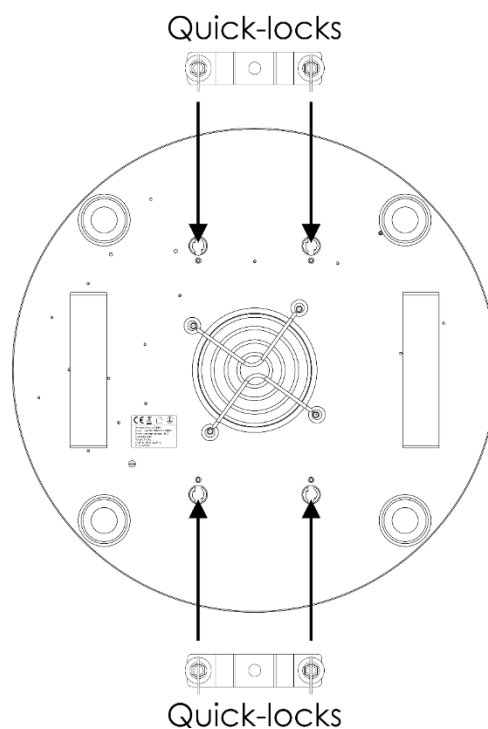
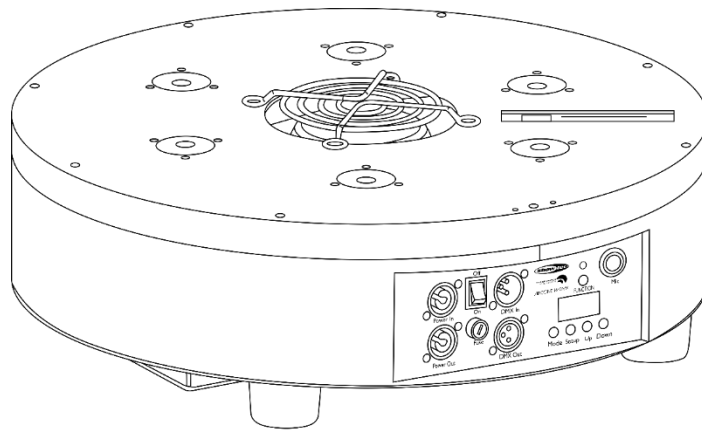
Volg de Europese en nationale richtlijnen met betrekking tot het ophangen van apparatuur (rigging), opzetten van trussen en alle andere veiligheidskwesaties.

Voer de installatie niet zelf uit!

Laat de installatie altijd uitvoeren door gekwalificeerd personeel!

Procedure:

- Als de Aircone aan het plafond of hoge balken wordt gehangen, moeten professionele truss-systemen gebruikt worden.
- Gebruik een klem om de Aircone met de montagebeugel aan het truss-systeem te bevestigen.
- De Aircone mag nooit vrij rondhangen.
- De installatie moet altijd beveiligd worden met een veiligheidsvoorziening, zoals een vangnet of een veiligheidskabel.
- Bij het ophangen, demonteren of onderhouden van de Aircone moet u er altijd voor zorgen dat de vloer onder de plaats van installatie is afgezet en dat er zich geen onbevoegden in de buurt bevinden.



De Aircone kan op een vlakke podiumvloer worden geplaatst of met een klem aan een willekeurig soort truss worden bevestigd.

Onjuiste installatie kan ernstig letsel en/of schade aan eigendommen veroorzaken!

Aansluiting op de netspanning

Sluit het apparaat met de stekker aan op de netspanning.

Let er altijd op of de juiste kleur kabel op de juiste plaats wordt aangesloten.

Internationaal	EU-kabel	VK-kabel	VS-kabel	Pen
L	BRUIN	ROOD	GEEL/KOPER	FASE
N	BLAUW	ZWART	ZILVER	NEUTRAAL
	GEEL/GROEN	GROEN	GROEN	BESCHERMAARDE

Zorg dat het apparaat altijd goed is geaard!

Onjuiste installatie kan ernstig letsel en/of schade aan eigendommen veroorzaken!

**Retourneren**

Geretourneerd handelswaar moet voldoende gefrankeerd en in de originele verpakking worden verzonden. Verzending onder rembours of via een antwoordnummer is niet mogelijk. De verpakking moet duidelijk zijn voorzien van het retournummer (RMA-nummer). Geretourneerde producten zonder retournummer worden geweigerd. Highlite zal aldus geretourneerde goederen of eventuele aansprakelijkheid niet accepteren. Bel Highlite +31-455667723 of stuur een e-mail naar aftersales@highlite.nl en vraag een retournummer aan voordat u het apparaat verstuurt. Zorg dat u het modelnummer, serienummer en een korte beschrijving van de reden voor het retourneren bij de hand hebt. Verpak het apparaat goed, schade tijdens verzending als gevolg van ondeugdelijke verpakking komt voor rekening van de klant. Highlite behoudt zich het recht voor naar eigen goeddunken product(en) te repareren of te vervangen. Als suggestie willen we aangeven dat een stevige verpakking zoals gebruikt door UPS, of een dubbelwandige doos altijd een veilige keuze is.

Let op: Als u een retournummer ontvangt, noteer dan volgende informatie en sluit die bij in de doos:

- 01) Uw naam
- 02) Uw adres
- 03) Uw telefoonnummer
- 04) Een korte beschrijving van het probleem

Claims

De klant is verplicht om de geleverde goederen onmiddellijk na ontvangst te controleren op tekortkomingen en/of zichtbare gebreken, of deze controle uit te voeren na aankondiging dat de goederen ter beschikking staan. Schade die optreedt tijdens de verzending valt onder de verantwoordelijkheid van de pakketdienst en de schade moet daarom bij ontvangst van de handelswaar aan de koerier worden gemeld.

Het is de verantwoordelijkheid van de klant om transportschade te melden en te claimen bij de pakketdienst. Transportschade moet binnen één dag na ontvangst van de verzending bij ons worden gemeld.

Eventuele retourzendingen moeten altijd gefrankeerd worden verzonden. De retourzending moet vergezeld gaan van een brief met de reden voor retourzending. Onvoldoende gefrankeerde retourzendingen worden geweigerd, tenzij anders schriftelijk overeengekomen.

Klachten die op ons betrekking hebben, moeten binnen tien werkdagen na ontvangst van de factuur schriftelijk of per fax worden ingediend. Na deze periode worden klachten niet meer in behandeling genomen.

Klachten worden alleen in behandeling genomen als de klant tot dusver aan alle voorwaarden van de overeenkomst heeft voldaan, ongeacht de overeenkomst waaruit deze verplichting kan worden afgeleid.

Beschrijving van het apparaat

Functies

De Aircone Q6 WDMX is uitgerust met 6 RGBWA-UV-leds van 8 W en kan draadloos worden bestuurd met het WDMX Sweden-protocol. Ook de ventilatorsnelheid kan worden ingesteld. De Aircone WDMX Q6 is het ultieme decoratieve lichteffect dat geschikt is voor vele toepassingen, zoals festivals, podia, bruiloften, bedrijfsevenementen en pretparken.

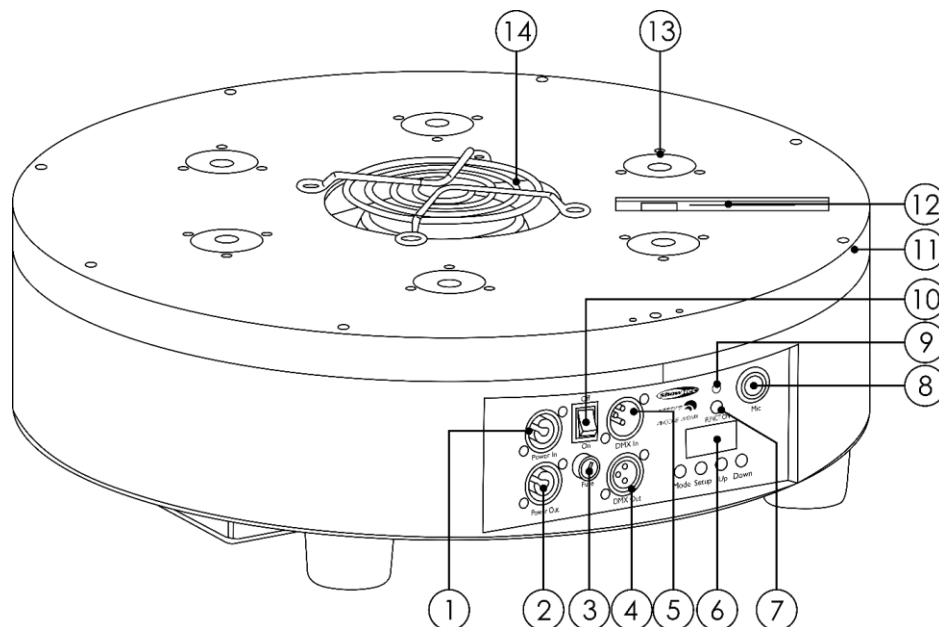
- Ingangsspanning: AC 100-240 V, 50/60 Hz
- Stroomverbruik: 25W
- Lichtbron: 6 RGBWA-UV-leds van 8 W
- DMX-kanalen: 3, 6, 6, 12 kanalen
- 4-cijferig leddisplay
- Besturingsstanden: automatisch, ingebouwde programma's, statische kleuren, geluidsgestuurd, slave, DMX
- Besturingsprotocol: DMX-512, WDMX
- Dimmer: 0-100%
- Stroboscoop: 0-20 Hz
- Aansluitingen: 3-polige XLR-data-aansluitingen IN/OUT en PowerCON-voedingsaansluiting IN/OUT
- IP-classificatie: IP-20
- Behuizing: Aluminium
- Kleur: Zwart
- Lengte cone: 2500 mm
- Zekering: T2 AL/250 V
- Afmetingen: 470 x 150 mm (BxH)
- Gewicht: 11 kg

Optionele accessoires

[40315](#) – Losse cone voor de Aircone Q6 WDMX

[40316](#) – Losse pyramid voor de Aircone Q6 WDMX

Overzicht



Afb. 01

- | | |
|--|-------------------------------|
| 01) 100-240 V PowerCon-aansluiting blauw IN | 08) Ingebouwde microfoon |
| 02) 100-240 V PowerCon-aansluiting grijs OUT | 09) Wireless DMX-indicator |
| 03) Zekering T2AL/250V | 10) Schakelaar stroom aan/uit |
| 04) 3-polige DMX-signaalaansluiting OUT | 11) Klittenband |
| 05) 3-polige DMX-signaalaansluiting IN | 12) Wireless DMX antenna |
| 06) Leddisplay en besturingsknoppen | 13) 6 RGBWA-UV-leds van 8 W |
| 07) Function (Functieknop) | 14) Ventilatieopening |

Installatie

Verwijder alle verpakkingsmaterialen van de Aircone Q6 WDMX. Controleer of alle schuimplastic en opvulmaterialen zijn verwijderd. Sluit alle kabels aan.

Steek de stekker niet in het stopcontact tot het gehele systeem goed is opgesteld en aangesloten.

Haal altijd de stekker uit het stopcontact voordat u het apparaat schoonmaakt of reparaties uitvoert.

Schade als gevolg van het niet naleven van deze instructie valt niet onder de garantie.

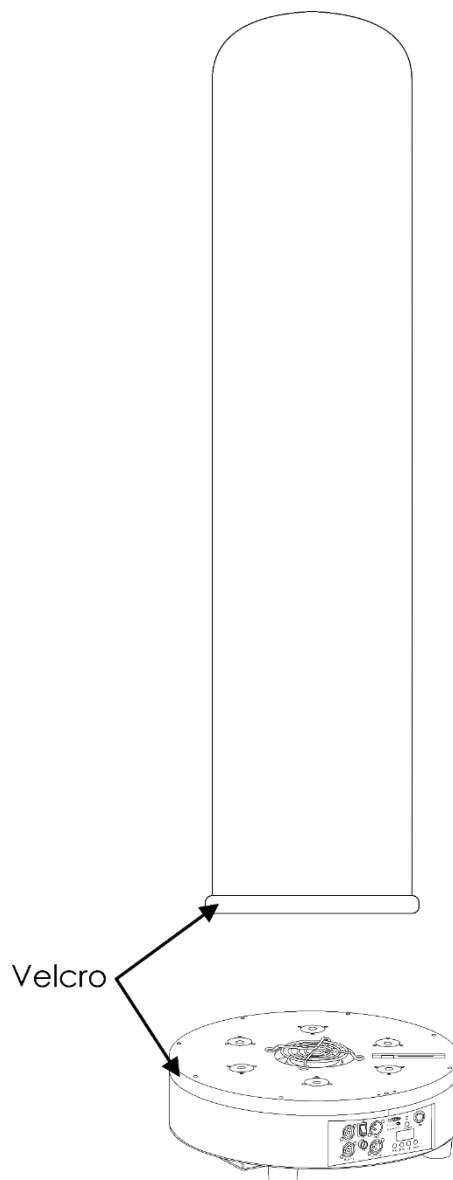
Instellingen en gebruik

Volg de onderstaande aanwijzingen aangezien deze betrekking hebben op de besturingsstand van uw voorkeur.

Voordat u de stekker in het stopcontact steekt, moet u altijd controleren of de netspanning overeenkomt met de specificaties van het product. Gebruik een product dat bedoeld is voor 120 V niet op een netspanning van 230 V, of omgekeerd.

Sluit het apparaat aan op het stopcontact.

Installatie van de cone



Afb. 02

Bevestig het klittenband op de cone aan het klittenband op de Aircone.

Besturing via Wireless DMX

Selectie van zend-/ontvangststand

01) Druk eenmaal op de functieknop **(07)**. Op het display wordt de huidige Wireless DMX-stand weergegeven:

Ho-0 Zendstand

SL-0 Ontvangststand

- 02) Houd de knop Zendstand **(07)** 5 seconden lang ingedrukt om te schakelen tussen de twee standen (zendstand en ontvangststand).
- 03) Op het display wordt een teller weergegeven die van 0 tot 5 telt, om aan te geven hoe lang de functieknop **(07)** wordt ingedrukt.
- 04) Wanneer de teller '5' bereikt, laat u de functieknop **(07)** los. De besturingsstand is gewijzigd.
- 05) Druk eenmaal op de functieknop **(07)** om de geselecteerde besturingsstand weer te geven.
- 06) Herhaal stap 2-5 om over te schakelen naar de andere besturingsstand.

Zendstand

In deze stand stuurt de Aircone DMX-signalen naar de gekoppelde ontvangers.

- 01) Houd de functieknop **(07)** ingedrukt totdat **Ho-1** op het display wordt weergegeven. De Aircone zal nu proberen verbinding te maken met de beschikbare draadloze DMX-ontvangers. Het ledlampje **(09)** knippert snel. Zodra de verbinding is gemaakt, blijft het lampje **(09)** branden.
- 02) Druk op een van de besturingsknoppen **(06)** om het hoofdmenu te openen en de gewenste besturingsstand te kiezen. **Deze stap is noodzakelijk voor het verzenden van een DMX-signaal naar de draadloze DMX-ontvangers.** Tijdens het verzenden van het DMX-signaal knippert het indicatielampje **(09)** langzaam.
- 03) Houd de functieknop **(07)** ingedrukt totdat **Ho-3** op het display wordt weergegeven. De Aircone verbreekt nu de verbinding met alle gekoppelde draadloze DMX-ontvangers.

Ontvangststand

In deze stand ontvangt de Aircone DMX-signalen van een zender.

- 01) Wanneer de Aircone geen signaal ontvangt, is het indicatielampje **(09)** uit.
- 02) Probeer uw zender te koppelen aan de Aircone. Het ledlampje **(09)** knippert snel. Zodra de verbinding is gemaakt, blijft het lampje **(09)** langzaam knipperen.
- 03) Wanneer de Aircone een signaal van de zender ontvangt, is het indicatielampje **(09)** aan.
- 04) Houd de functieknop **(07)** ingedrukt totdat **SL-3** op het display wordt weergegeven. De Aircone verbreekt nu de verbinding met de zender.

Besturingsstanden

Er zijn 6 standen:

- Standalone-stand (auto)
- Ingebouwde programma's
- Handleiding
- Geluidsgestuurd
- Master/slave
- DMX-512 (3, 6, 6 of 12 kanalen)

Eén Aircone (automatisch, ingebouwde programma's en handmatig)

- 01) Bevestig het apparaat aan een stevige truss. Laat minstens 0,5 meter vrij aan alle kanten voor een goede luchtcirculatie.
- 02) Steek de stekker van de voedingskabel in een passend stopcontact.
- 03) Als de Aircone niet is aangesloten via een DMX-kabel, dan werkt deze als een afzonderlijk (standalone) apparaat.
Zie pagina's 15-16 voor meer informatie over de automatische stand, ingebouwde programma's en handmatige stand.

Eén Aircone (geluidsgestuurd)

- 01) Bevestig het apparaat aan een stevige truss. Laat minstens 0,5 meter vrij aan alle kanten voor een goede luchtcirculatie.
- 02) Steek de stekker van de voedingskabel in een passend stopcontact.
- 03) Zet de muziek aan. Als het apparaat is ingesteld op geluidsgestuurd, zal de Aircone reageren op het ritme van de muziek. Zie pagina 16 voor meer informatie over de opties voor geluidsbesturing.

Meerdere Aircones (master-slavebesturing)

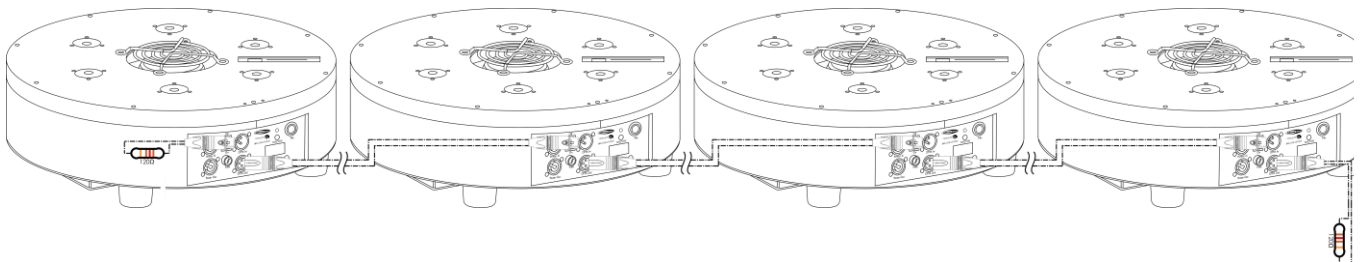
- 01) Bevestig het apparaat aan een stevige truss. Laat minstens 0,5 meter vrij aan alle kanten voor een goede luchtcirculatie.
- 02) Gebruik een 3-polige XLR-kabel om de Aircone aan te sluiten.

De pennen:



- | | | |
|-----|---------|---|
| 01) | Aarde | |
| 02) | Signaal | - |
| 03) | Signaal | + |

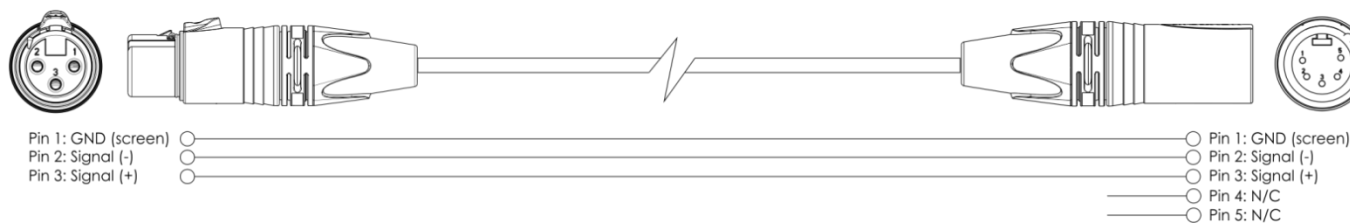
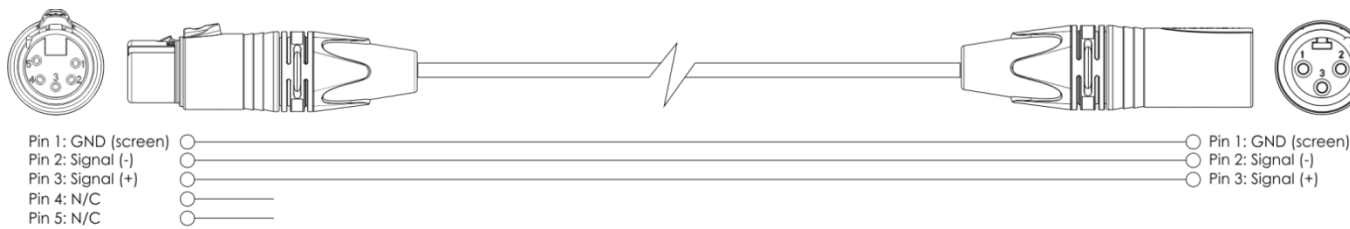
- 03) Koppel de apparaten zoals getoond in afb. 03. Sluit de DMX Out-connector van de eerste eenheid aan op de In-connector van de tweede eenheid met een DMX-signaalkabel. Herhaal dit proces voor het koppelen van het tweede, derde en vierde apparaat.
U kunt dezelfde functies gebruiken op het masterapparaat, zoals beschreven op pagina's 15-16 (automatische stand, ingebouwde programma's, handmatige stand of geluidsgestuurde stand). Dit betekent dat u op het masterapparaat de door u gewenste stand instelt en alle slaves hetzelfde zullen reageren als het masterapparaat.

Meerdere Aircones (master-slavebesturing)

Afb. 03

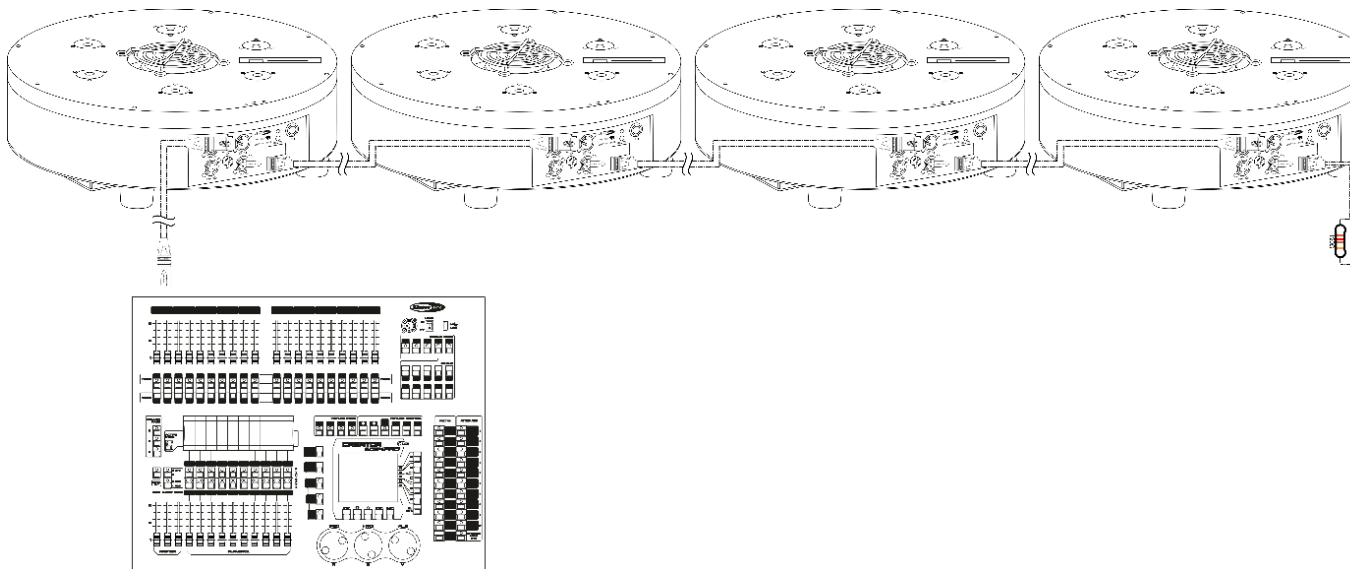
Meerdere Aircones (DMX-bediening)

- 01) Bevestig het apparaat aan een stevige truss. Laat minstens 0,5 meter vrij aan alle kanten voor een goede luchtcirculatie.
- 02) Gebruik altijd een veiligheidskabel (bestelnummer 70140 / 70141).
- 03) Gebruik een 3-polige XLR-kabel om de Aircones en andere apparaten aan te sluiten.



- 04) Koppel de apparaten zoals getoond in afb. 04. Sluit de DMX Out-connector van de eerste eenheid aan op de In-connector van de tweede eenheid met een DMX-signaalkabel. Herhaal dit proces voor het koppelen van het tweede, derde en vierde apparaat.
- 05) Sluit de voedingskabel aan: Steek het netsnoer in de PowerCON-aansluiting van elk van de apparaten, steek vervolgens het andere uiteinde van het netsnoer in een passend stopcontact, te beginnen bij het eerste apparaat. Steek de stekker niet in het stopcontact tot het gehele systeem goed is opgesteld en aangesloten.

DMX-opstelling meerdere Aircones



Afb. 04

Opmerking: Sluit alle kabels aan voordat u de stekker in het stopcontact steekt

Het koppelen van fixtures

Voor het uitvoeren van lichtshows op één of meerdere fixtures met een DMX-512-controller of het uitvoeren van gesynchroniseerde shows op twee of meerdere fixtures in een master-slaveopstelling hebt u een seriële datalink nodig. Het gecombineerde aantal benodigde kanalen voor alle fixtures op een seriële datalink bepaalt het aantal fixtures dat de datalink kan aansturen.

Belangrijk: Fixtures op een seriële datalink moeten in een enkele lijn aan elkaar worden gekoppeld. Om te voldoen aan de EIA-485-norm mogen er niet meer dan 30 apparaten worden aangesloten op een enkele datalink. Het aansluiten van meer dan 30 fixtures op een enkele datalink zonder gebruik te maken van een optisch geïsoleerde DMX-splitter kan leiden tot interferentie op het digitale DMX-signaal.



Aanbevolen maximale afstand voor DMX-datalink: 100 meter

Aanbevolen maximumaantal fixtures op een DMX-datalink: 30 fixtures

Aanbevolen maximumaantal fixtures op een voedingslink @ 120 V: 3 fixtures

Aanbevolen maximumaantal fixtures op een voedingslink @ 230 V: 7 fixtures

Datakabels

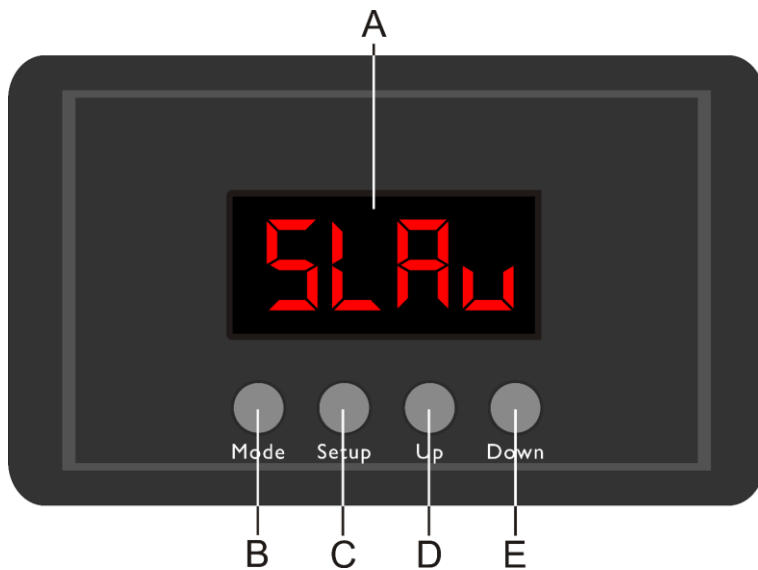
Voor het koppelen van fixtures hebt u datakabels nodig. U kunt door DAP Audio gecertificeerde DMX-kabels direct bestellen bij de dealer/distributeur, of deze zelf maken. Als u ervoor kiest uw eigen kabels te maken, moet u datakabels gebruiken met een hoge signaalkwaliteit die minder gevoelig zijn voor elektromagnetische interferentie.

DAP Audio DMX-datakabels

- DAP Audio-basismicrofoonkabel voor allround gebruik. Gebalanceerd. XLR/M 3-polig > XLR/F 3-polig. **Bestelcode** FL01150 (1,5 m), FL013 (3 m), FL016 (6 m), FL0110 (10 m), FL0115 (15 m), FL0120 (20 m).
- DAP Audio X-type datakabel XLR/M 3-polig > XLR/F 3-polig. **Bestelcode** FLX0175 (0,75 m), FLX01150 (1,5 m), FLX013 (3 m), FLX016 (6 m), FLX0110 (10 m).
- DAP Audio-kabel voor de veeleisende gebruiker, met uitzonderlijke geluidskwaliteit en een stekker gemaakt door Neutrik®. **Bestelcode** FL71150 (1,5 m), FL713 (3 m), FL716 (6 m), FL7110 (10 m).
- DAP Audio-kabel voor de veeleisende gebruiker, met uitzonderlijke geluidskwaliteit en een stekker gemaakt door Neutrik®. **Bestelcode** FL7275 (0,75 m), FL72150 (1,5 m), FL723 (3 m), FL726 (6 m), FL7210 (10 m).
- DAP Audio 110Ohm-kabel met digitale signaaloverdracht. **Bestelcode** FL0975 (0,75 m), FL09150 (1,5 m), FL093 (3 m), FL096 (6 m), FL0910 (10 m), FL0915 (15 m), FL0920 (20 m).

De Aircone Q6 WDMX kan met een controller in de **besturingsstand** worden aangestuurd of zonder controller in de **stand-alonestand**.

Bedieningspaneel



- A) Leddisplay
- B) Knop MODE (Stand)
- C) Knop SETUP (Instellingen)
- D) Knop UP (Omhoog)
- E) Knop DOWN (Omlaag)

Afb. 05

Besturingsstand

De fixtures worden individueel aangestuurd via een datalink en aangesloten op de controller. De fixtures reageren op het DMX-sigitaal uit de controller. (Als u het DMX-adres selecteert en opslaat, geeft de controller de volgende keer het opgeslagen DMX-adres weer.)

DMX-adrestoewijzing

Met het bedieningspaneel op de voorkant van de voet kunt u DMX-fixtureadressen toewijzen. Dit is het eerste kanaal waarmee de Aircone zal reageren op de controller.

Merk op dat het apparaat beschikt over **12** kanalen als u de controller gebruikt.

Zorg dat u de DMX-adressen goed instelt als u meerdere Aircones gebruikt.

Het DMX-adres van de eerste Aircone dient daarom **1 (001)** te zijn, het DMX-adres van de tweede Aircone moet **1+12=13 (013)** zijn, het DMX-adres van de derde Aircone **13+12=25 (025)**, enz.

Voorkom overlappende kanalen, om elke Aircone correct aan te kunnen sturen. Als er twee of meer Aircones hetzelfde adres hebben, zullen deze hetzelfde werken.

Besturing:

Nadat u een adres hebt toegewezen aan alle Aircone-fixtures, kunt u deze gebruiken via uw verlichtingscontroller.

Let op: Na het inschakelen detecteert de Aircone automatisch of er DMX 512-data worden ontvangen. Als er geen dataontvangst via de DMX-ingang is, gaat de 'LED' op het bedieningspaneel niet knipperen. In dat geval is het probleem mogelijk:

- De XLR-kabel van de controller is niet aangesloten op de ingang van de Aircone Q6 WDMX.
- De controller is uitgeschakeld of defect, de kabel of de aansluiting is defect of de signaalkabels in de invoerstekker zijn omgewisseld.

Let op: U moet een XLR-eindplug (met 120 Ohm) in de laatste fixture plaatsen voor een goede gegevenstransmissie over de DMX-datalink.

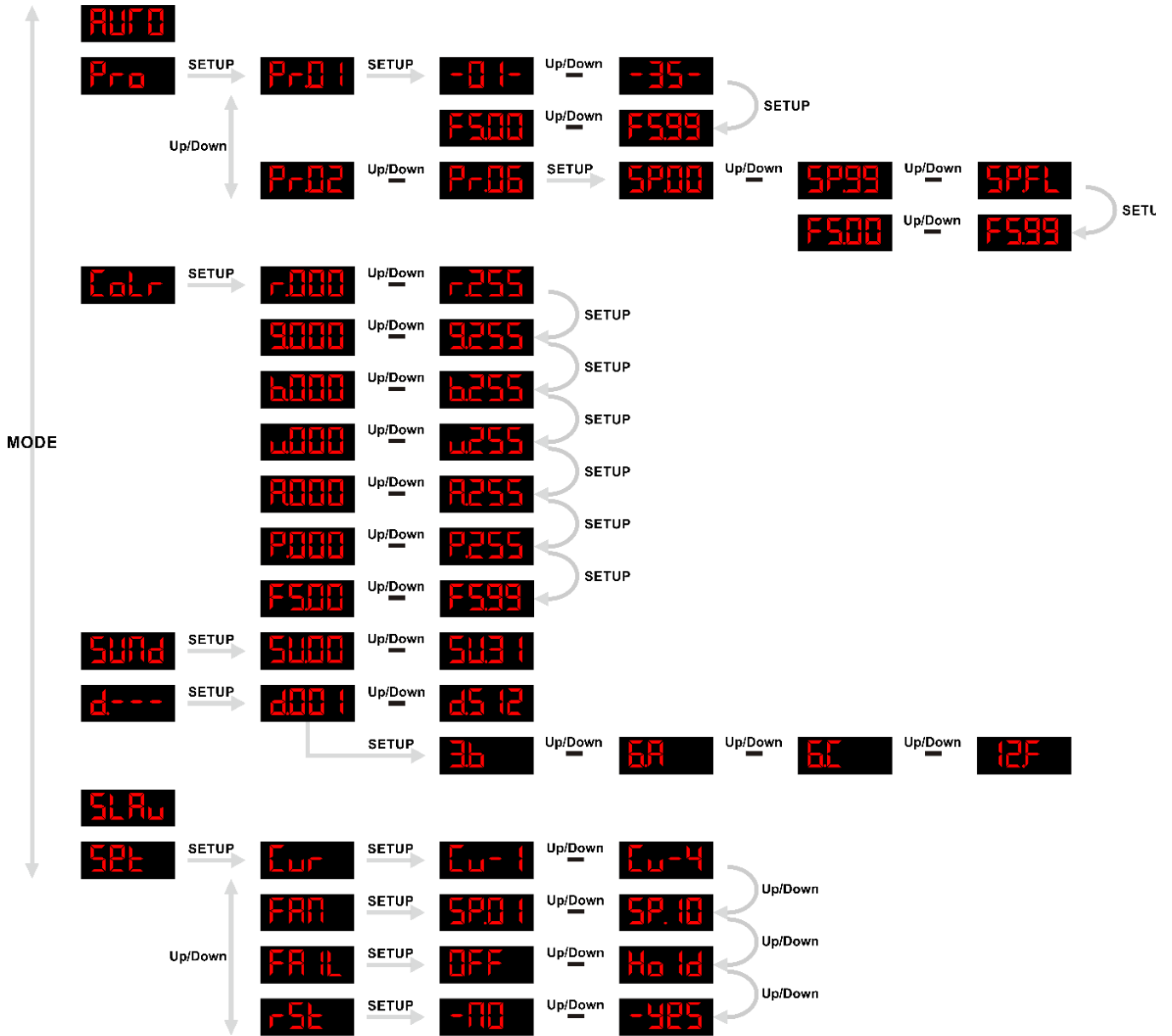
Display uit na 60 seconden

Het display wordt uitgeschakeld als er langer dan 60 seconden geen knop wordt ingedrukt.

Om het display op te lichten drukt u op de knop MENU, SETUP, UP of DOWN.

Zodra u de knop indrukt, wordt het display verlicht.

Menuoverzicht



Opties hoofdmenu

AUFG	1. Auto (Automatisch)
Pro	2. Ingebouwde programma's
Colr	3. Handmatig (statische kleuren)
SUND	4. Geluidsgestuurd
d---	5. DMX-512
SLAV	6. Master/slave
SEt	7. Instellingen

Bij het opstarten geeft de Aircone de softwareversie weer: **U12**.

1. Auto (Automatisch)

- 01) Druk in het hoofdmenu op de knop **MODE** totdat **AUFG** op het display wordt weergegeven.
- 02) Het apparaat zal nu de ingebouwde programma's achter elkaar uitvoeren.

2. Ingebouwde programma's

- 01) Druk in het hoofdmenu op de knop **MODE** totdat **Pro** op het display wordt weergegeven.
- 02) Druk op de knop **SETUP** om het menu te openen.
- 03) Druk op de knoppen **UP** en **DOWN** om het ingebouwde programma te kiezen.
Het instelbereik ligt tussen **Pr01** en **Pr06**.
- 04) Als u **Pr01** kiest, drukt u op de knop **SETUP** om het menu te openen.
- 05) Druk op de knoppen **UP** en **DOWN** om de gewenste kleurenmacro te kiezen. Het instelbereik ligt tussen **-01-** ^{Up/Down} **-35-**.
- 06) Druk op de knop **SETUP** om naar de instellingen voor de stroboscoop te gaan.
- 07) Druk op de knoppen **UP** en **DOWN** om de stroboscoopfrequentie in te stellen. Het instelbereik ligt tussen **F500** ^{Up/Down} **F599**, van OFF tot een hoge frequentie.
- 08) Als u in stap 3 een van de programma's **Pr02** ^{Up/Down} **Pr06** hebt gekozen, drukt u op de knop **SETUP** om het menu te openen.
- 09) Druk op de knoppen **UP** en **DOWN** om de programmasnelheid in te stellen. Het instelbereik ligt tussen **SP00** ^{Up/Down} **SP99** ^{Up/Down} **SPFL**, van langzaam tot snel en volle snelheid.
- 10) Druk op de knop **SETUP** om naar de instellingen voor de stroboscoop te gaan.
- 11) Druk op de knoppen **UP** en **DOWN** om de stroboscoopfrequentie in te stellen. Het instelbereik ligt tussen **F500** ^{Up/Down} **F599**, van OFF tot een hoge frequentie.

3. Handmatig (statische kleuren)

- 01) Druk in het hoofdmenu op de knop **MODE** totdat **Colr** op het display wordt weergegeven.
- 02) Druk op de knop **SETUP** om het menu te openen.
- 03) Druk herhaaldelijk op de knop **SETUP** om door de volgende kleuren te navigeren: RED, GREEN, BLUE, WHITE, AMBER, UV.
- 04) Druk op de knoppen **UP** en **DOWN** om de helderheid van de leds in te stellen.

r000	Up/Down	r255	Rood	0-255
g000	Up/Down	g255	Groen	0-255
b000	Up/Down	b255	Blauw	0-255
w000	Up/Down	w255	Wit	0-255
a000	Up/Down	a255	Amber	0-255
u000	Up/Down	u255	UV	0-255

- 05) Het instelbereik voor elke kleur ligt tussen 0-255.
- 06) Gebruik de knoppen Up en Down om de stroboscoopsnelheid in te stellen tussen **f500** Up/Down **f599**.
- 07) U kunt rood, groen, blauw, wit, amber en UV combineren om een oneindig bereik aan kleuren te creëren (0-255).

4. Geluidsgestuurd

- 01) Druk in het hoofdmenu op de knop **MODE** totdat **SUND** op het display wordt weergegeven.
- 02) Druk op de knop **SETUP** om het menu te openen.
- 03) Druk op de knoppen **UP** en **DOWN** om de geluidsgevoeligheid in te stellen. Het instelbereik ligt tussen **s000** Up/Down **s999**, van OFF tot hoge geluidsgevoeligheid.

5. DMX Address (DMX-adres)

- 01) Druk in het hoofdmenu op de knop **MODE** totdat **d---** op het display wordt weergegeven.
- 02) Druk op de knop **SETUP** om het menu te openen.
- 03) Druk op de knoppen **UP** en **DOWN** om het gewenste DMX-adres te kiezen. Het instelbereik ligt tussen **d001** Up/Down **d512**.

6. Master/slave

- 01) Druk in het hoofdmenu op de knop **MODE** totdat **SLAV** op het display wordt weergegeven.
- 02) Het apparaat werkt nu in de slavestand en zal hetzelfde reageren als het masterapparaat.

7. Instellingen

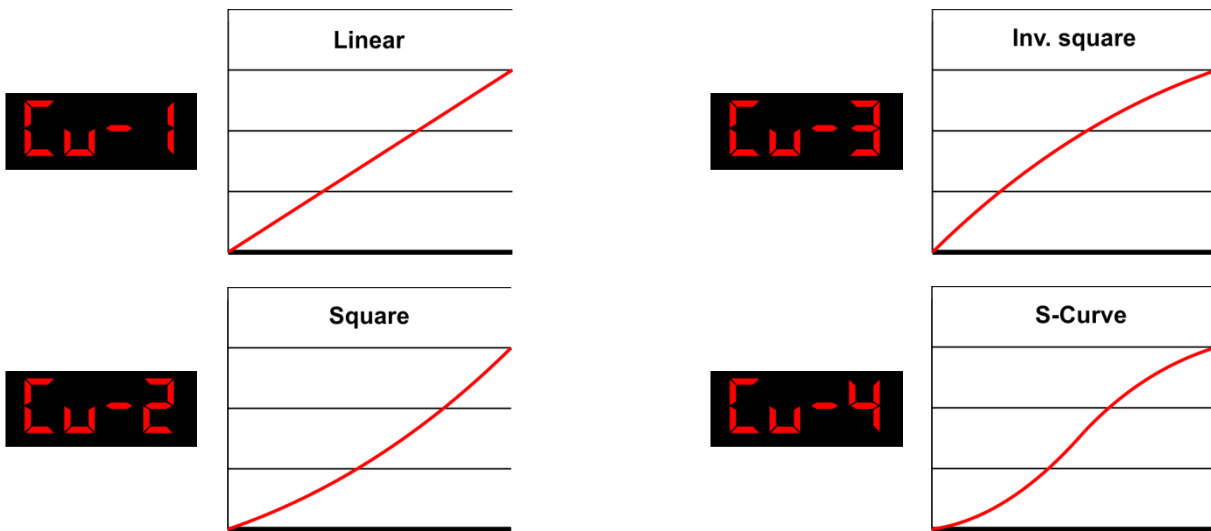
- 01) Druk in het hoofdmenu op de knop **MODE** totdat **SET** op het display wordt weergegeven.
- 02) Druk op de knop **SETUP** om het menu te openen.
- 03) Druk op de knoppen **UP** en **DOWN** om door de volgende submenu's te navigeren:

Cur	Dimcurves
FAN	Ventilatorsnelheid
FAIL	DMX-uitval
rSt	Instellingen resetten

- 04) Druk op de knop **SETUP** om het menu te openen.

7.1. Dimcurves

01) Druk op de knoppen **UP** en **DOWN** om een van de 4 beschikbare dimcurves te kiezen:

**7.2. Ventilatorsnelheid**

01) Druk op de knoppen **UP** en **DOWN** om de ventilatorsnelheid in te stellen. Het instelbereik ligt tussen **SPD 1** ^{Up/Down} **SP.10**, van langzaam tot snel.

7.3. DMX-uitval

01) Druk op de knoppen **UP** en **DOWN** om te kiezen tussen OFF en HOLD.

02) Als u **OFF** kiest, zal in het geval dat het DMX-sigitaal uitvalt de Aircone het licht uitschakelen.

03) Als u **Hold** kiest, blijft de Aircone werken op basis van het laatste ontvangen DMX-sigitaal voordat het wegviel. Dit voorkomt onderbrekingen.

7.4. Instellingen resetten

01) Druk op de knoppen **UP** en **DOWN** om te kiezen tussen NO en YES.

02) Als u **-NO** kiest, drukt u op de knop **SETUP**. U gaat terug naar het hoofdmenu.

03) Als u **-YES** kiest, drukt u op de knop **SETUP**. De instellingen van het apparaat worden gereset.

DMX-kanalen

3 kanalen (3.b)

Kanaal 1 – Dimmer

0-255 Dimmerintensiteit, van donker tot licht

Kanaal 2 - Stroboscoop ⚠ Kanaal 1 moet geopend zijn ⚠

0-255 Stroboscoop AAN, van lage tot hoge frequentie

Kanaal 3 – Kleurenvoorstellingen ⚠ Kanaal 1 moet geopend zijn ⚠

0-6	UIT
7-13	Kleur 1: R(255)G(0)B(0)W(100)A(0)P(0)
14-20	Kleur 2: R(255)G(0)B(0)W(200)A(0)P(0)
21-27	Kleur 3: R(255)G(50)B(0)W(0)A(0)P(0)
28-34	Kleur 4: R(255)G(150)B(0)W(0)A(255)P(0)
35-41	Kleur 5: R(255)G(255)B(0)W(0)A(120)P(0)
42-48	Kleur 6: R(255)G(255)B(0)W(75)A(0)P(0)
49-55	Kleur 7: R(0)G(255)B(0)W(255)A(0)P(0)
56-62	Kleur 8: R(0)G(255)B(0)W(150)A(0)P(0)
63-69	Kleur 9: R(0)G(255)B(0)W(50)A(0)P(0)
70-76	Kleur 10: R(0)G(255)B(0)W(0)A(0)P(0)
77-83	Kleur 11: R(0)G(255)B(50)W(0)A(0)P(50)
84-90	Kleur 12: R(0)G(255)B(150)W(0)A(0)P(150)
91-97	Kleur 13: R(0)G(255)B(255)W(0)A(0)P(255)
98-104	Kleur 14: R(0)G(255)B(255)W(75)A(0)P(255)
105-111	Kleur 15: R(0)G(255)B(255)W(150)A(0)P(255)
112-118	Kleur 16: R(0)G(100)B(255)W(255)A(0)P(255)
119-125	Kleur 17: R(0)G(0)B(255)W(100)A(0)P(255)
126-132	Kleur 18: R(0)G(0)B(255)W(50)A(0)P(255)
133-139	Kleur 19: R(0)G(0)B(255)W(0)A(0)P(0)
140-146	Kleur 20: R(75)G(0)B(255)W(0)A(0)P(255)
147-153	Kleur 21: R(160)G(0)B(255)W(0)A(0)P(255)
154-160	Kleur 22: R(255)G(0)B(255)W(0)A(0)P(255)
161-167	Kleur 23: R(255)G(0)B(175)W(0)A(0)P(175)
168-174	Kleur 24: R(255)G(0)B(100)W(0)A(0)P(100)
175-181	Kleur 25: R(255)G(0)B(100)W(50)A(0)P(100)
182-188	Kleur 26: R(255)G(0)B(25)W(50)A(0)P(25)
189-195	Kleur 27: R(255)G(0)B(25)W(25)A(0)P(25)
196-202	Kleur 28: R(255)G(0)B(25)W(0)A(0)P(25)
203-209	Kleur 29 R(0)G(0)B(0)W(255)A(0)P(0)
210-216	Kleur 30: R(75)G(75)B(0)W(255)A(0)P(0)
217-223	Kleur 31: R(0)G(0)B(100)W(255)A(0)P(100)
224-230	Kleur 32: R(255)G(150)B(0)W(70)A(255)P(0)
231-237	Kleur 33: R(255)G(255)B(255)W(255)A(40)P(255)
238-255	Kleur 34: R(255)G(255)B(255)W(255)A(255)P(255)

6 kanalen (6.A)

Kanaal 1 – Dimmer

0-255 Dimmerintensiteit, van donker tot licht

Kanaal 2 - Stroboscoop ⚠ Kanaal 1 moet geopend zijn ⚠

0-255 Stroboscoop AAN, van lage tot hoge frequentie

Kanaal 3 – Kleurenvoorstellingen

 **kanaal 1 moet geopend zijn, kanaal 4 moet zijn ingesteld op een waarde tussen 0-41** 

0-6	UIT
7-13	Kleur 1: R(255)G(0)B(0)W(100)A(0)P(0)
14-20	Kleur 2: R(255)G(0)B(0)W(200)A(0)P(0)
21-27	Kleur 3: R(255)G(50)B(0)W(0)A(0)P(0)
28-34	Kleur 4: R(255)G(150)B(0)W(0)A(255)P(0)
35-41	Kleur 5: R(255)G(255)B(0)W(0)A(120)P(0)
42-48	Kleur 6: R(255)G(255)B(0)W(75)A(0)P(0)
49-55	Kleur 7: R(0)G(255)B(0)W(255)A(0)P(0)
56-62	Kleur 8: R(0)G(255)B(0)W(150)A(0)P(0)
63-69	Kleur 9: R(0)G(255)B(0)W(50)A(0)P(0)
70-76	Kleur 10: R(0)G(255)B(0)W(0)A(0)P(0)
77-83	Kleur 11: R(0)G(255)B(50)W(0)A(0)P(50)
84-90	Kleur 12: R(0)G(255)B(150)W(0)A(0)P(150)
91-97	Kleur 13: R(0)G(255)B(255)W(0)A(0)P(255)
98-104	Kleur 14: R(0)G(255)B(255)W(75)A(0)P(255)
105-111	Kleur 15: R(0)G(255)B(255)W(150)A(0)P(255)
112-118	Kleur 16: R(0)G(100)B(255)W(255)A(0)P(255)
119-125	Kleur 17: R(0)G(0)B(255)W(100)A(0)P(255)
126-132	Kleur 18: R(0)G(0)B(255)W(50)A(0)P(255)
133-139	Kleur 19: R(0)G(0)B(255)W(0)A(0)P(0)
140-146	Kleur 20: R(75)G(0)B(255)W(0)A(0)P(255)
147-153	Kleur 21: R(160)G(0)B(255)W(0)A(0)P(255)
154-160	Kleur 22: R(255)G(0)B(255)W(0)A(0)P(255)
161-167	Kleur 23: R(255)G(0)B(175)W(0)A(0)P(175)
168-174	Kleur 24: R(255)G(0)B(100)W(0)A(0)P(100)
175-181	Kleur 25: R(255)G(0)B(100)W(50)A(0)P(100)
182-188	Kleur 26: R(255)G(0)B(25)W(50)A(0)P(25)
189-195	Kleur 27: R(255)G(0)B(25)W(25)A(0)P(25)
196-202	Kleur 28: R(255)G(0)B(25)W(0)A(0)P(25)
203-209	Kleur 29: R(0)G(0)B(0)W(255)A(0)P(0)
210-216	Kleur 30: R(75)G(75)B(0)W(255)A(0)P(0)
217-223	Kleur 31: R(0)G(0)B(100)W(255)A(0)P(100)
224-230	Kleur 32: R(255)G(150)B(0)W(70)A(255)P(0)
231-237	Kleur 33: R(255)G(255)B(255)W(255)A(40)P(255)
238-255	Kleur 34: R(255)G(255)B(255)W(255)A(255)P(255)

Kanaal 4 – Functies

0-41	Ingebouwd programma (dimfade1)
42-83	Ingebouwd programma (dimfade2)
84-125	Ingebouwd programma (dimfade3)
126-167	Ingebouwd programma (colorswitch1)
168-209	Ingebouwd programma (colorswitch2)
210-251	Ingebouwd programma (colorswitch3)
252-255	Geluidsgestuurde stand

Kanaal 5 – Programmاسnelheid  **Kanaal 4 moet zijn ingesteld op een waarde tussen 42-251** 

0-255	Programmاسnelheid van langzaam tot snel
-------	---

Kanaal 5 – Geluidsgoeligheid  **Kanaal 4 moet zijn ingesteld op een waarde tussen 252-255** 

0-255	Geluidsgoeligheid, van lage tot hoge goeligheid
-------	---

Channel 6 – Ventilatorsnelheid

0-255	Snelheidsinstelling ventilator, van snel tot langzaam
-------	---

6 kanalen (6.C)**Kanaal 1 – Rood**

0-255 Geleidelijke aanpassing rood van 0-100%

Kanaal 2 – Groen

0-255 Geleidelijke aanpassing groen van 0-100%

Kanaal 3 – Blauw

0-255 Geleidelijke aanpassing blauw van 0-100%

Kanaal 4 – Wit

0-255 Geleidelijke aanpassing wit van 0-100%

Kanaal 5 – Amber

0-255 Geleidelijke aanpassing amber van 0-100%

Kanaal 6 – UV

0-255 Geleidelijke aanpassing UV van 0-100%

12 kanalen (12.F)**Kanaal 1 – Dimmer**

0-255 Dimmerintensiteit, van donker tot licht

Kanaal 2 - Stroboscoop  Kanaal 1 moet geopend zijn 

0-255 Stroboscoop AAN, van lage tot hoge frequentie

Kanaal 3 – Kleurenvorinstellingen** kanaal 1 moet geopend zijn, kanaal 4 moet zijn ingesteld op een waarde tussen 0-41 **

0-6	UIT
7-13	Kleur 1: R(255)G(0)B(0)W(100)A(0)P(0)
14-20	Kleur 2: R(255)G(0)B(0)W(200)A(0)P(0)
21-27	Kleur 3: R(255)G(50)B(0)W(0)A(0)P(0)
28-34	Kleur 4: R(255)G(150)B(0)W(0)A(255)P(0)
35-41	Kleur 5: R(255)G(255)B(0)W(0)A(120)P(0)
42-48	Kleur 6: R(255)G(255)B(0)W(75)A(0)P(0)
49-55	Kleur 7: R(0)G(255)B(0)W(255)A(0)P(0)
56-62	Kleur 8: R(0)G(255)B(0)W(150)A(0)P(0)
63-69	Kleur 9: R(0)G(255)B(0)W(50)A(0)P(0)
70-76	Kleur 10: R(0)G(255)B(0)W(0)A(0)P(0)
77-83	Kleur 11: R(0)G(255)B(50)W(0)A(0)P(50)
84-90	Kleur 12: R(0)G(255)B(150)W(0)A(0)P(150)
91-97	Kleur 13: R(0)G(255)B(255)W(0)A(0)P(255)
98-104	Kleur 14: R(0)G(255)B(255)W(75)A(0)P(255)
105-111	Kleur 15: R(0)G(255)B(255)W(150)A(0)P(255)
112-118	Kleur 16: R(0)G(100)B(255)W(255)A(0)P(255)
119-125	Kleur 17: R(0)G(0)B(255)W(100)A(0)P(255)
126-132	Kleur 18: R(0)G(0)B(255)W(50)A(0)P(255)
133-139	Kleur 19: R(0)G(0)B(255)W(0)A(0)P(0)
140-146	Kleur 20: R(75)G(0)B(255)W(0)A(0)P(255)
147-153	Kleur 21: R(160)G(0)B(255)W(0)A(0)P(255)
154-160	Kleur 22: R(255)G(0)B(255)W(0)A(0)P(255)
161-167	Kleur 23: R(255)G(0)B(175)W(0)A(0)P(175)
168-174	Kleur 24: R(255)G(0)B(100)W(0)A(0)P(100)
175-181	Kleur 25: R(255)G(0)B(100)W(50)A(0)P(100)

182-188	Kleur 26: R(255)G(0)B(25)W(50)A(0)P(25)
189-195	Kleur 27: R(255)G(0)B(25)W(25)A(0)P(25)
196-202	Kleur 28: R(255)G(0)B(25)W(0)A(0)P(25)
203-209	Kleur 29 R(0)G(0)B(0)W(255)A(0)P(0)
210-216	Kleur 30: R(75)G(75)B(0)W(255)A(0)P(0)
217-223	Kleur 31: R(0)G(0)B(100)W(255)A(0)P(100)
224-230	Kleur 32: R(255)G(150)B(0)W(70)A(255)P(0)
231-237	Kleur 33: R(255)G(255)B(255)W(255)A(40)P(255)
238-255	Kleur 34: R(255)G(255)B(255)W(255)A(255)P(255)

Kanaal 4 – Functies

0-41	Ingebouwd programma (dimfade1)
42-83	Ingebouwd programma (dimfade2)
84-125	Ingebouwd programma (dimfade3)
126-167	Ingebouwd programma (colorswitch1)
168-209	Ingebouwd programma (colorswitch2)
210-251	Ingebouwd programma (colorswitch3)
252-255	Geluidsgestuurde stand

Kanaal 5 – Programmاسnelheid ⚠ Kanaal 4 moet zijn ingesteld op een waarde tussen 42-251 ⚠

0-255	Programmاسnelheid van langzaam tot snel
-------	---

Kanaal 5 – Geluidsgevoeligheid ⚠ Kanaal 4 moet zijn ingesteld op een waarde tussen 252-255 ⚠

0-255	Geluidsgevoeligheid, van lage tot hoge gevoeligheid
-------	---

Channel 6 – Ventilatorsnelheid

0-255	Snelheidsinstelling ventilator, van snel tot langzaam
-------	---

Kanaal 7 – Rood ⚠ Kanaal 1 moet geopend zijn, kanaal 3 moet gesloten zijn, kanaal 4 moet zijn ingesteld op een waarde tussen 0-41 ⚠

0-255	Geleidelijke aanpassing rood van 0-100%
-------	---

Kanaal 8 – Groen ⚠ Kanaal 1 moet geopend zijn, kanaal 3 moet gesloten zijn, kanaal 4 moet zijn ingesteld op een waarde tussen 0-41 ⚠

0-255	Geleidelijke aanpassing groen van 0-100%
-------	--

Kanaal 9 – Blauw ⚠ Kanaal 1 moet geopend zijn, kanaal 3 moet gesloten zijn, kanaal 4 moet zijn ingesteld op een waarde tussen 0-41 ⚠

0-255	Geleidelijke aanpassing blauw van 0-100%
-------	--

Kanaal 10 – Wit ⚠ Kanaal 1 moet geopend zijn, kanaal 3 moet gesloten zijn, kanaal 4 moet zijn ingesteld op een waarde tussen 0-41 ⚠

0-255	Geleidelijke aanpassing wit van 0-100%
-------	--

Kanaal 11 – Amber ⚠ Kanaal 1 moet geopend zijn, kanaal 3 moet gesloten zijn, kanaal 4 moet zijn ingesteld op een waarde tussen 0-41 ⚠

0-255	Geleidelijke aanpassing amber van 0-100%
-------	--

Kanaal 12 – UV ⚠ Kanaal 1 moet geopend zijn, kanaal 3 moet gesloten zijn, kanaal 4 moet zijn ingesteld op een waarde tussen 0-41 ⚠

0-255	Geleidelijke aanpassing UV van 0-100%
-------	---------------------------------------

Onderhoud

De gebruiker moet ervoor zorgen dat veiligheidsgerelateerde en machinetechnische installaties aan het einde van elk jaar worden geïnspecteerd door een expert door middel van een acceptatietest. De gebruiker moet ervoor zorgen dat veiligheidsgerelateerde en machinetechnische installaties jaarlijks worden geïnspecteerd door een gekwalificeerd persoon.

Tijdens de inspectie moeten de volgende punten aandacht krijgen:

- 01) Alle schroeven die gebruikt worden voor de installatie van (delen van) het apparaat moeten stevig worden aangedraaid en mogen geen corrosie vertonen.
- 02) De behuizing, bevestigingspunten en installatiepunten mogen niet zijn vervormd.
- 03) Mechanisch bewegende delen zoals assen, ogen en andere mogen geen sporen van slijtage vertonen.
- 04) De elektrische voedingskabels mogen geen beschadigingen of materiaalmoetheid vertonen.

De Aircone Q6 WDMX is vrijwel onderhoudsvrij. U moet het apparaat echter wel schoon houden. De lichtopbrengst van het apparaat kan anders sterk verminderen. Trek de stekker uit het stopcontact en veeg de behuizing vervolgens af met een vochtige doek. Het apparaat mag niet worden ondergedompeld. Veeg de lens schoon met glasreiniger en een zachte doek. Gebruik geen alcohol of oplosmiddelen.

De voorste lens dient wekelijks gereinigd te worden, daar rook en vloeistof een aanslag kunnen vormen en de lichtopbrengst sterk kunnen verlagen.

De ventilator moet maandelijks gereinigd worden met een zachte borstel.

Maak interne onderdelen jaarlijks schoon met een zachte borstel en een stofzuiger.

Houd de aansluitingen schoon. Trek de stekker uit het stopcontact en veeg de DMX- en audio-aansluitingen schoon met een vochtige doek. Zorg dat de aansluitingen volledig droog zijn voordat u apparatuur aansluit op andere apparaten of aan het lichtnet.

De zekering vervangen

Spanningspieken, kortsluitingen of onjuiste voedingsspanning kunnen leiden tot een doorgebrande zekering.

Als de zekering doorbrandt, zal dit product niet meer functioneren. Volg de instructies hieronder, indien dit gebeurt:

- 01) Haal de stekker van het apparaat uit het stopcontact.
- 02) Steek een schroevendraaier met een platte kop in de zekeringhouder. Draai de houder van de zekering linksom. De zekering komt los.
- 03) Verwijder de gebruikte zekering. Als de zekering bruin of ondoorzichtig is, is deze doorgebrand.
- 04) Plaats de vervangende zekering in de houder waar de oude zekering zat. Plaats de houder van de zekering terug. Zorg ervoor dat u een zekering van hetzelfde type en dezelfde klasse gebruikt. Zie het productspecificatielabel voor meer informatie.

Problemen oplossen

Deze gids is bedoeld voor het oplossen van eenvoudige problemen.

Als een probleem optreedt, moet u de onderstaande stappen in de aangegeven volgorde uitvoeren tot een oplossing is gevonden. Als het apparaat weer goed werkt, hoeft u de volgende stappen niet uit te voeren.

Geen licht

Als het apparaat niet goed werkt, moet de reparatie door een technicus worden uitgevoerd.

Zoek de fout in drie mogelijke probleemgebieden: de voeding, de leds, de zekering.

- 01) Voeding. Controleer dat het apparaat is aangesloten op een geschikt stopcontact.
- 02) De leds. Retourneer de Aircone naar uw Showtec-dealer.
- 03) De zekering. Vervang de zekering. Zie pagina 22 voor het vervangen van de zekering.
- 04) Steek de stekker weer in het stopcontact als al het bovenstaande in orde lijkt.
- 05) Als u niet kunt bepalen waar de oorzaak van het probleem zit, mag u de Aircone niet openen. Dit kan het apparaat beschadigen en de garantie zal hierdoor vervallen.
- 06) Retourneer het apparaat naar uw Showtec-dealer.

Geen respons op DMX

Zoek de fout in de DMX-kabel of -aansluitingen, een defect in de controller of een storing in de DMX-kaart van het apparaat.

- 01) Controleer de DMX-instelling. Zorg ervoor dat de DMX-adressen in orde zijn.
- 02) Controleer de DMX-kabel: Haal de stekker van het apparaat uit het stopcontact, vervang de DMX-kabel en steek de stekker vervolgens weer in het stopcontact. Probeer uw DMX-besturing opnieuw.
- 03) Bepaal of de fout in de controller of het lichteffectapparaat zit. Werkt de controller goed met andere DMX-producten? Zo niet, dan verstuurt u de controller voor reparatie. Zo ja, dan neemt u de DMX-kabel en het apparaat mee naar een gekwalificeerde technicus.

Probleem	Mogelijke oorzaken	Oplossing
Een of meerdere fixtures werken helemaal niet	De fixture staat niet onder spanning	<ul style="list-style-type: none"> Controleer of de voeding is ingeschakeld en de kabels zijn aangesloten
	De primaire zekering is doorgebrand	<ul style="list-style-type: none"> Vervang de zekering
De fixtures kunnen worden gereset, maar reageren slecht of helemaal niet op de controller	De controller is niet aangesloten.	<ul style="list-style-type: none"> Sluit de controller aan.
	De 3-polige XLR Out van de controller komt niet overeen met de XLR Out van de eerste fixture aan de koppeling (d.w.z. het signaal is omgekeerd)	<ul style="list-style-type: none"> Sluit een fase-omkeerkabel aan op de controller en de eerste fixture op de link
De fixtures kunnen gereset worden, maar enkele reageren slecht of helemaal niet op de controller	Veel interferentie in het signaal	<ul style="list-style-type: none"> Controleer de kwaliteit van het signaal. Als deze veel lager is dan 100 procent, dan kan het probleem zitten in een slechte datalink-aansluiting, gebroken kabels of kabels van slechte kwaliteit, een ontbrekende eindplug of een defecte fixture die stoort op de lijn
	Slechte datalinkaansluiting	<ul style="list-style-type: none"> Controleer de aansluitingen en de kabels. Corrigeer de slechte aansluitingen. Repareer of vervang beschadigde kabels
	De datalink heeft geen 120Ohm-eindplug	<ul style="list-style-type: none"> Plaats een eindplug in de uitgang van de laatste fixture op de lijn
	Onjuiste adrestoewijzing van de fixtures	<ul style="list-style-type: none"> Controleer de adrestoewijzing
	Eén van de fixtures is defect en stoort de datatransmissie op de link	<ul style="list-style-type: none"> Bypass één fixture per keer totdat de normale werking is hersteld: ontkoppel beide aansluitingen en steek de stekkers in elkaar Laat de defecte fixture nakijken door een gekwalificeerde technicus
	De 3-polige XLR Out op de fixtures komt niet overeen (pennen 2 en 3 omgedraaid).	<ul style="list-style-type: none"> Sluit een fase-omkeerkabel aan tussen de fixtures of verwissel pennen 2 en 3 in de fixture die niet goed werkt
Geen licht of leds vallen met tussenpozen uit	De fixture is te heet	<ul style="list-style-type: none"> Laat de fixture afkoelen Maak de ventilator schoon Zorg dat de ventilatieopeningen en de voorste lens niet geblokkeerd worden Zet de airconditioning kouder
	Leds beschadigd	<ul style="list-style-type: none"> Ontkoppel de fixture en retourneer deze aan uw dealer
	De instellingen voor de voeding komen niet overeen met de plaatselijke netspanning en -frequentie	<ul style="list-style-type: none"> Ontkoppel de fixture. Controleer de instellingen en corrigeer eventuele fouten

Productspecificaties

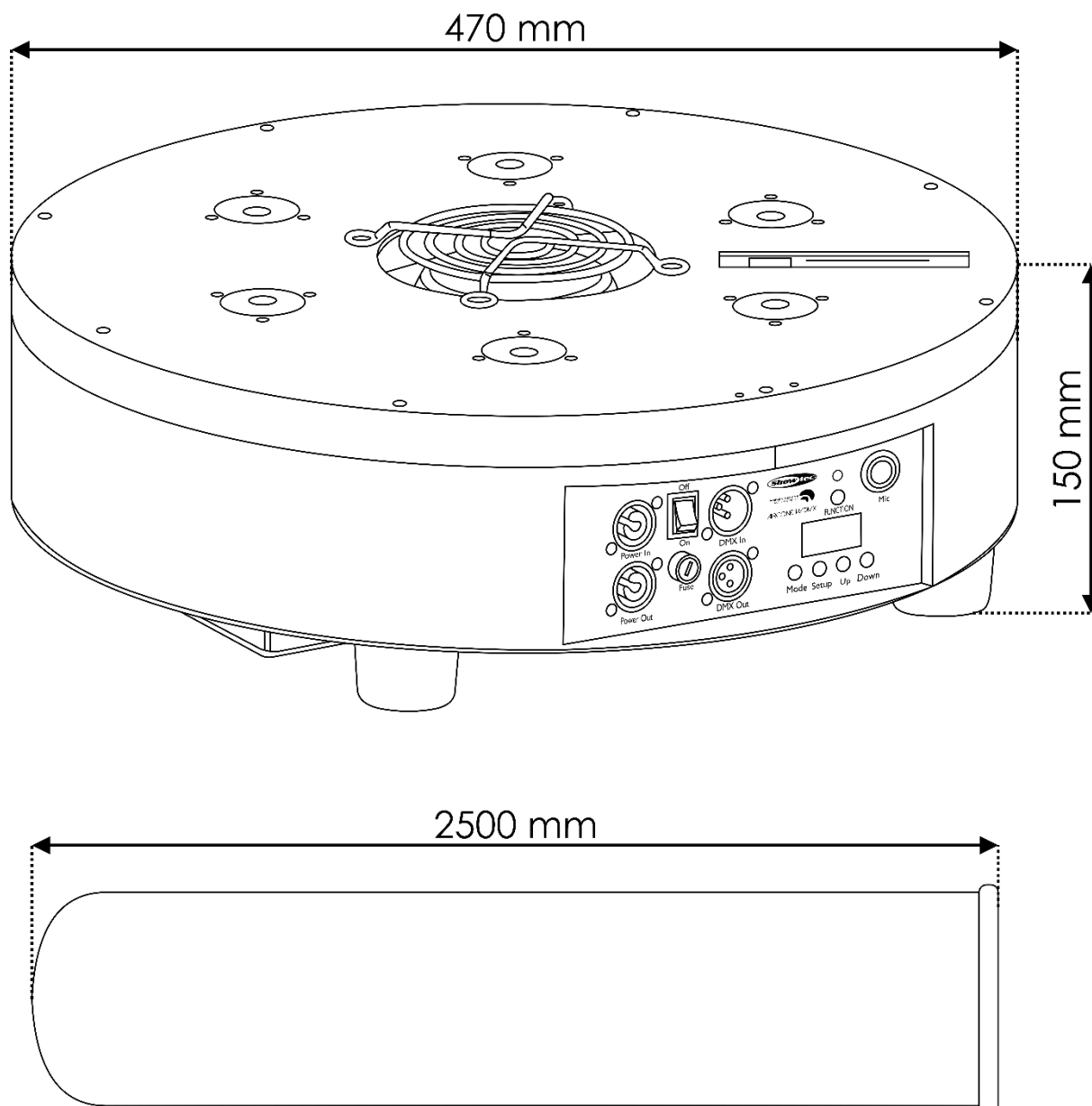
Model:	Showtec Aircone Q6 WDMX
Ingangsspanning:	AC 100-240 V, 50/60 Hz
Stroomverbruik:	160 W (op vol vermogen)
DMX-koppeling:	30 stuks
Zekering:	T2 AL/250 V
Afmetingen:	470 x 150 mm (BxH)
Gewicht:	11 kg
Gebruik en programmeren:	
Signaalpen OUT:	Pen 1 (aarde), pen 2 (-), pen 3 (+)
DMX-stand:	3, 6, 6, 12 kanalen
Signaalingang:	3-polige XLR IN
Signaaluitgang:	3-polige XLR OUT
Elektromechanische effecten:	
Lichtbron:	6 RGBWA-UV-leds van 8 W
Lengte cone:	2500 mm
Dimmer:	0-100%
Stroboscoop:	0-20 Hz
Behuizing:	Aluminium
DMX-besturing:	Met standaard DMX-controller
On-board:	Heldere 4-cijferige leddisplay voor een gemakkelijke installatie
Besturing:	Automatisch, ingebouwde programma's, statische kleuren, geluidsgestuurd, slave, DMX
Aansluitingen:	3-polige XLR-data-aansluitingen IN/OUT en PowerCON-voedingsaansluiting IN/OUT
IP-classificatie:	IP-20
Koeling:	Interne ventilator
Kleur:	Zwart
Max. temperatuur omgeving t_a :	40 °C
Max. temperatuur behuizing t_B :	70 °C
Minimumafstand:	
Minimale afstand tot brandbare voorwerpen:	0,5 m
Minimale afstand tot projectievlak:	1 m

Ontwerp en productspecificaties kunnen zonder voorafgaande berichtgeving gewijzigd worden.



Website: www.Showtec.info

Afmetingen





©2017 Showtec