



Compact Par 18 Tri MKII

ORDERCODE 42592



SHOWELECTRONICS FOR PROFESSIONALS

Gefeliciteerd!

U heeft een fantastisch, innovatief product van Showtec gekocht.
De Showtec Compact Par 18 Tri MKII maakt een succes van elke show.

Voor meer uitstekende verlichtingsproducten kunt u vertrouwen op Showtec.
Wij ontwerpen en fabriceren professionele lichtapparatuur voor de entertainmentbranche.
Er worden regelmatig nieuwe producten uitgebracht. Wij werken hard om u, onze klant, tevreden te stellen.
Voor meer informatie: iwant@showtec.info

Showtec levert enkele van de beste en best geprijsde producten die er te krijgen zijn.
Ga daarom de volgende keer weer naar Showtec voor nog meer fantastische verlichtingsapparatuur.
Met Showtec heeft u altijd het beste materiaal!

Bedankt!



Waarschuwing	2
Veiligheidsinstructies.....	2
Bepalingen voor het gebruik.....	4
Rigging	4
Retourneren	5
Claims.....	5
Beschrijving van het apparaat	6
Achterzijde	7
Installatie	7
Instellingen en gebruik	7
Bedieningsmodi.....	8
Eén Compact Par (ingebouwde programma's)	8
Eén Compact Par (automatisch uitgevoerde visuele effecten).....	8
Eén Compact Par (geluidsgestuurd).....	8
Meerdere Compact Pars (Master/Slave control)	8
Meerdere Compact Pars (DMX-bediening)	9
Koppelen fixtures	9
Datakabels.....	9
Bedieningspaneel.....	10
DMX-bedieningsmodus	10
DMX-adrestoewijzing.....	10
Menuoverzicht	11
Hoofdmenu opties	12
1. Ingebouwde programma's	12
2. Programma Automatische uitvoer (Auto Run)	13
3. DMX-modus.....	13
4. Slave-modus.....	13
5. Geluidsgestuurde modus	13
DMX-kanalen	14
1 kanaal	14
3 kanalen	14
4 kanalen	14
6 kanalen	15
Onderhoud	16
Zekering vervangen	16
Oplossen van problemen	17
Geen licht.....	17
Geen respons op DMX.....	17
Productspecificaties	19

Waarschuwing

LEES VOOR UW EIGEN VEILIGHEID DEZE HANDLEIDING ZORGVULDIG DOOR VOORDAT U HET APPARAAT VOOR DE EERSTE KEER OPSTART!

Instructies bij het uitpakken

Pak bij ontvangst van dit product de doos onmiddellijk voorzichtig uit en controleer de inhoud. Controleer of alle onderdelen aanwezig zijn en dat er niets beschadigd is. Als u transportschade aan de onderdelen constateert of als de verpakking onjuist is behandeld, breng dan de dealer onmiddellijk op de hoogte en bewaar het verpakkingsmateriaal voor inspectie. Bewaar de doos en alle verpakkingsmaterialen. Als een apparaat naar de fabriek geretourneerd moet worden, is het belangrijk dat deze in de originele doos en verpakkingsmateriaal geretourneerd wordt.

Uw levering omvat:

- Compact Par 18 Tri MKII met IEC-voedingskabel 1,5m
- Gebruikshandleiding



Verwachte levensduur LED

De helderheid van LED's neemt in de loop van de tijd af. WARMTE is hierbij cruciaal en leidt tot snellere achteruitgang. De LED's worden bij rangschikking in clusters warmer dan in ideale omstandigheden waarbij deze individueel zijn geplaatst. Als alle kleuren-LED's daarom op de felste stand gebruikt worden, zal de levensduur van de LED's aanzienlijk verkorten. Wij schatten dat onder normale gebruiksomstandigheden een levensduur van 40.000 tot 50.000 uur gehaald kan worden. Als verlenging van deze levensduur prioriteit heeft, moet u zorg dragen voor lagere bedrijfstemperaturen. U kunt hierbij denken aan het verlagen van de omgevingstemperatuur en de intensiteit van de projectie.



LET OP!

**Houd dit apparaat uit de buurt van regen en vocht!
Trek de stekker uit het stopcontact voordat u de behuizing opent!**



LEES VOOR UW EIGEN VEILIGHEID DEZE HANDLEIDING ZORGVULDIG DOOR VOORDAT U HET APPARAAT VOOR DE EERSTE KEER OPSTART!

Veiligheidsinstructies

Iedereen die betrokken is bij de installatie, het gebruik en het onderhoud van dit apparaat moet:

- gekwalificeerd zijn
- de instructies in deze handleiding volgen



**LET OP! Wees voorzichtig bij wat u doet.
De hoge spanning op de kabels kan leiden tot
gevaarlijke elektrische schokken bij aanraking!**



Voordat u het apparaat voor de eerste keer aanzet, moet u controleren of deze bij het transport niet beschadigd is. Raadpleeg bij eventuele schade uw dealer en gebruik het apparaat niet. Om het apparaat in perfecte conditie te houden en het veilig te kunnen gebruiken, dient de gebruiker absoluut de veiligheidsinstructies en de waarschuwingen in deze handleiding na te volgen. Wees ervan bewust dat schade, veroorzaakt door wijzigingen aan het apparaat, niet gedekt worden door de garantie. Dit apparaat bevat geen onderdelen die door de gebruiker vervangen kunnen worden. Onderhoud dient alleen door gekwalificeerde technici uitgevoerd te worden.

BELANGRIJK:

De fabrikant neemt geen aansprakelijkheid voor schade als gevolg van het niet naleven van instructies in deze handleiding, of door het aanbrengen van wijzigingen aan het apparaat.

- Zorg dat de voedingskabel nooit in contact komt met andere kabels! Wees bijzonder voorzichtig bij gebruik van de voedingskabel en alle aansluitingen met netspanning!
- Verwijder nooit waarschuwingen of informatiestickers van het apparaat.
- Dek de aardeaansluiting nooit af.
- Laat geen kabels rondslingeren.
- Steek geen voorwerpen in de ventilatieopeningen.
- Sluit dit apparaat niet aan op een dimmerpack.
- Open het apparaat niet en breng geen wijzigingen aan.
- Gebruik het apparaat nooit tijdens een onweersbui. Trek in dat geval de stekker onmiddellijk uit het stopcontact.
- Kijk nooit direct in de lichtbron.
- Schakel het apparaat niet snel achter elkaar aan en uit, dit kan de levensduur van het apparaat verkorten.
- Stel het apparaat niet bloot aan schokken en trillingen. Voorkom het gebruik van brute kracht tijdens installatie of gebruik van het apparaat.
- Gebruik het apparaat alleen binnenshuis en voorkom contact met water of andere vloeistoffen.
- Gebruik het apparaat uitsluitend na controle dat de behuizing goed afgesloten is en dat alle schroeven goed vastgedraaid zijn.
- Voorkom blootstelling aan vuur en plaats het apparaat niet in de buurt van ontvlambare vloeistoffen of gassen.
- Laat altijd 50 cm ruimte vrij rond het apparaat, zodat de lucht goed kan circuleren.
- Als het apparaat niet in gebruik is of als het schoongemaakt moet worden, moet u de stekker uit het stopcontact trekken. Gebruik altijd de stekker om het netsnoer uit het stopcontact te halen. Trek nooit aan het netsnoer zelf om deze uit het stopcontact te halen.
- Zorg dat het apparaat niet blootgesteld wordt aan extreme hitte, vocht of stof.
- Zorg dat de netspanning niet hoger is dan de spanning die op de achterzijde vermeld staat.
- Zorg dat het netsnoer nooit bekneld raakt en gebruik het snoer niet als dit beschadigd is. Controleer van tijd tot tijd het apparaat en het netsnoer.
- Als de externe kabel beschadigd is, moet deze vervangen worden door een gekwalificeerde technicus.
- Als de lens duidelijk beschadigd is, moet deze vervangen worden. Breuk en diepe krassen kunnen de werking van de lens negatief beïnvloeden.
- Als het apparaat is gevallen of een klap heeft opgelopen, moet u onmiddellijk de stekker uit het stopcontact trekken. Laat het apparaat voor gebruik nakijken door een gekwalificeerde technicus.
- Schakel het apparaat niet onmiddellijk in nadat het is blootgesteld aan grote temperatuurswisselingen (bv. na transport). Condens kan het apparaat beschadigen. Laat het apparaat uitgeschakeld op kamertemperatuur komen.
- Stop onmiddellijk met het gebruik van uw Showtec-apparaat als het niet goed werkt. Pak het apparaat zorgvuldig in (bij voorkeur in de oorspronkelijke verpakking) en retourneer het voor reparatie aan uw Showtec-dealer.
- Alleen voor gebruik door volwassenen. Het lichteffect moet buiten het bereik van kinderen geplaatst worden. Laat het draaiende apparaat nooit onbeheerd achter.
- Gebruik bij vervanging alleen zekeringen van hetzelfde type en dezelfde klasse.
- De gebruiker is verantwoordelijk voor de juiste plaatsing en gebruik van de Compact Par 18 Tri MKII. De fabrikant neemt geen aansprakelijkheid voor schade als gevolg van misbruik of onjuiste installatie van dit apparaat.
- Dit apparaat voldoet aan beschermingsklasse I. Het is daarom cruciaal dat de geel/groene aansluiting geaard wordt.
- Tijdens de eerste keer opstarten kan er wat rook of een vreemde geur uit het apparaat komen. Dit is normaal en betekent niet automatisch dat het apparaat defect is.
- Reparaties, onderhoud en elektrische aansluitingen dienen uitsluitend door een gekwalificeerde technicus uitgevoerd te worden.
- GARANTIE: Geldig tot één jaar na aankoopdatum.



LET OP! OOGLETSEL!
Kijk nooit direct in de lichtbron.
(speciaal gericht aan epileptische patiënten!)



Bepalingen voor het gebruik

- Dit apparaat is niet ontworpen voor permanent gebruik. Regelmatige onderbrekingen in het gebruik zorgen dat het apparaat lange tijd zonder defecten meegaat.
- De afstand tussen de lichtbron en het projectievlak dient minimaal 1,5 meter te zijn.
- De maximale omgevingstemperatuur $t_a = 45^\circ\text{C}$ dient nooit overschreden te worden.
- De relatieve luchtvochtigheid mag niet hoger zijn dan 50%, met een omgevingstemperatuur van 45°C .
- Als dit apparaat gebruikt wordt op een andere wijze dan beschreven in deze handleiding, dan kan het product beschadigen en zal de garantie vervallen.
- Ieder ander gebruik kan leiden tot gevaren als kortsluiting, brandwonden, elektrische schokken, ontploffen van lampen, vastlopen enz.

Hierbij brengt u de veiligheid van uzelf en anderen in gevaar!

Onjuiste installatie kan ernstig letsel aan personen en ernstige schade aan eigendommen veroorzaken!

Rigging

Volg de Europese en nationale richtlijnen met betrekking tot het ophangen van apparatuur (rigging), opzetten van trussen en alle andere veiligheidskwesties.

Voer de installatie niet zelf uit!

Laat de installatie altijd uitvoeren door gekwalificeerd personeel!

Procedure:

- Als de Compact Par 18 Tri MKII vanaf het plafond of hoge balken naar beneden getakeld wordt, moeten professionele truss-systemen gebruikt worden.
- Gebruik een klem om de Compact Par 18 Tri MKII met de montagebeugel aan het truss-systeem te bevestigen.
- De Compact Par 18 Tri MKII mag nooit vrij rondhangen in de kamer.
- De installatie moet altijd beveiligd worden met een veiligheidsvoorziening, zoals een vangnet of een veiligheidskabel.
- Bij het ophangen, aftuigen of onderhoud van het apparaat moet u altijd zorgen dat de vloer onder de plaats van installatie niet te betreden is en dat er zich niemand onder de projector bevindt.



De Compact Par 18 Tri MKII kan hangend (afb. boven) of staand (afb. onder) gemonteerd worden met de montagebeugels. Afhankelijk van de door u gewenste toepassing wordt de installatie van de Compact Par 18 Tri MKII met een klem of een ander soort beugel aanbevolen.




De Compact Par 18 Tri MKII kan geplaatst worden op een vlakke podiumvloer of met een klem aan een willekeurig soort truss.

Onjuiste installatie kan ernstig letsel aan personen en ernstige schade aan eigendommen veroorzaken!

Aansluiting op de netspanning

Sluit het apparaat met de stekker aan op de netspanning.

Let er altijd op dat de juiste kleur kabel op de juiste plaats aangesloten wordt.

Internationaal	EU-kabel	GB-kabel	VS-kabel	Pen
L	BRUIN	ROOD	GEEL/KOPER	FASE
N	BLAUW	ZWART	ZILVER	NUL
	GEEL/GROEN	GROEN	GROEN	AARDE

Zorg dat het apparaat altijd goed is geaard!



Retourneren

Geretourneerde handelswaar moet voldoende gefrankeerd en in de originele verpakking verzonden worden, verzending onder rembours of via een antwoordnummer is niet mogelijk. De verpakking moet duidelijk voorzien zijn van het retournummer (RMA-nummer). Producten die geretourneerd worden zonder retournummer worden geweigerd. Highlite zal aldus geretourneerde goederen of eventuele aansprakelijkheid niet accepteren. Bel Highlite 0031-455667723 of stuur een e-mail naar offersales@highlite.nl en vraag een retournummer aan, voordat u het apparaat verstuurt. Zorg dat u het modelnummer, serienummer en een korte beschrijving van de reden voor retournering bij de hand hebt. Verpak het apparaat goed, schade tijdens verzending als gevolg van ondeugdelijke verpakking komt voor rekening van de klant. Highlite behoudt zich het recht voor naar eigen goeddunken product(en) te repareren of te vervangen. Als suggestie willen we aangeven dat een stevige verpakking zoals gebruikt door UPS, of een dubbelwandige doos altijd veilige keuze is.

Opmerking: Als u een retournummer ontvangt, noteer dan volgende informatie en sluit die bij in de doos:

- 1) Uw naam
- 2) Uw adres
- 3) Uw telefoonnummer
- 4) Een korte beschrijving van het probleem

Claims

De klant is verplicht om de geleverde goederen onmiddellijk na ontvangst te controleren op tekortkomingen en/of zichtbare defecten, of deze controle uit te voeren na aankondiging dat de goederen ter beschikking staan. Schade die optreedt tijdens de verzending valt onder de verantwoordelijkheid van de pakketdienst en de schade moet daarom bij ontvangst van de handelswaar aan de koerier gemeld worden. Het is de verantwoordelijkheid van de klant om transportschade te melden en te claimen bij de pakketdienst. Transportschade moet binnen één dag na ontvangst van de verzending bij ons gemeld worden. Eventuele retourzendingen moeten altijd gefrankeerd verzonden worden. De retourzending moet vergezeld gaan van een brief met de reden voor retourzending. Onvoldoende gefrankeerde retourzendingen worden geweigerd, tenzij anders schriftelijk overeengekomen. Klachten die op ons betrekking hebben moeten binnen tien werkdagen na ontvangst van de factuur schriftelijk of per fax ingediend worden. Na deze periode worden klachten niet meer in behandeling genomen. Klachten worden alleen in behandeling genomen als de klant tot dusver voldaan heeft aan alle voorwaarden van de overeenkomst, ongeacht de overeenkomst waaruit deze verplichting kan worden afgeleid.

Beschrijving van het apparaat

Funcies

De Showtec Compact Par 18 Tri MKII is een lichteffect met groot vermogen en fantastische effecten.

- Compacte, platte par-behuizing
- Stijlvol ontwerp
- Voeding: 100-240V AC
- Eenvoudig tot 15 units koppelen
- Convectiekoeling, 100% stil
- Flikkervrij (Geschikt voor tv-studio's)
- Vermogen 60 Watt
- Stroom aandrijving: 350mA
- Refresh rate: 7,8 kHz
- LED-systeem: 18 x 3-in-1-LED-technologie
- Volledige 3-in-1 RGB kleurenmenging
- 4-cijferig LED-bedieningsdisplay
- Dubbele beugel
- Lumen: 9600
- Lux op 2m: 4170
- Max afstand: 10m
- Bedieningsmodus: DMX512
- DMX-kanalen: 1, 3, 4, 6
- Dimmer: 0-100%
- Stroboscoop: 0-20Hz
- Stralingshoek: 28°
- Aansturing: Ingebouwde programma's, automatisch, geluidsgestuurd, master/slave, DMX
- DMX-gestuurd
- Geluidsgestuurd via ingebouwde microfoon
- 3-pin DMX In en 3-pin DMX Out (XLR 3 Pin)
- IEC In en IEC Out
- Behuizing: Aluminium en ijzer
- Kleur: Zwart
- Koeling: Aluminium koelplaat
- Afmetingen: 250 x 290 x 96 mm
- Gewicht: 2,84 kg
- Zekering 1A / 250V

Overzicht



Afb. 1

- 1) Beugel met stelschroef
- 2) Lenzen

Achterzijde



Afb. 2

- 3) 3-pin DMX In
- 4) 3-pin DMX Out
- 5) LCD Display + Menuknoppen Aardeaansluiting
- 6) Oog voor veiligheidskabel
- 7) IEC Out (max. 15 units aankoppelen)
- 8) IEC In + Zekering 1A/250V

Installatie

Verwijder alle verpakkingsmaterialen van de Compact Par 18 Tri MKII. Controleer of alle schuimplastic en opvulmaterialen verwijderd zijn. Sluit alle kabels aan.

Trek altijd de stekker uit het stopcontact voordat u het apparaat schoonmaakt of reparaties uitvoert. Schade als gevolg van het niet naleven van deze instructie valt niet onder de garantie.

Instellingen en gebruik

Volg de onderstaande aanwijzingen daar deze betrekking hebben op de bedrijfsmodus van uw voorkeur.

Voordat u de stekker in het stopcontact steekt moet u altijd controleren of de netspanning overeenkomt met de specificaties van het product. Gebruik een product dat bedoeld is voor 120 V niet op een netspanning van 230 V, of omgekeerd.

Schade als gevolg van het niet naleven van deze instructie valt niet onder de garantie.

Bedieningsmodi

FUNCTIES:

Er zijn 5 standen:

- Geselecteerde ingebouwde programma's
- Automatische uitvoering (visuele effecten)
- Geluidsgestuurd
- Master/Slave
- DMX512

Eén Compact Par (ingebouwde programma's)

1. Bevestig het apparaat op een stevige truss. Laat minstens 50 centimeter aan alle kanten vrij voor goede luchtcirculatie.
2. Als de Compact Par niet is aangesloten via een DMX-kabel, dan werkt deze als een afzonderlijk (stand-alone) apparaat. Zie pagina 12 voor meer informatie over de ingebouwde programma's.

Eén Compact Par (automatisch uitgevoerde visuele effecten)

1. Bevestig het apparaat op een stevige truss. Laat minstens 50 centimeter aan alle kanten vrij voor goede luchtcirculatie.
2. Als de Compact Par niet is aangesloten via een DMX-kabel, dan werkt deze als een afzonderlijk (stand-alone) apparaat. Zie pagina 13 voor meer informatie over de automatisch uitgevoerde visuele effecten.

Eén Compact Par (geluidsgestuurd)

1. Bevestig het apparaat op een stevige truss. Laat minstens 50 centimeter aan alle kanten vrij voor goede luchtcirculatie.
2. Zet de muziek aan. Als het apparaat is ingesteld op SU00 zal de Compact Par reageren op het ritme van de muziek. Zie pagina 13 voor meer informatie over de opties voor geluidsbesturing.

Meerdere Compact Pars (Master/Slave control)

1. Bevestig het apparaat op een stevige truss. Laat minstens 50 centimeter aan alle kanten vrij voor goede luchtcirculatie.
2. Gebruik een 3-polige XLR-kabel om Compact Par 18 MKII aan te sluiten.

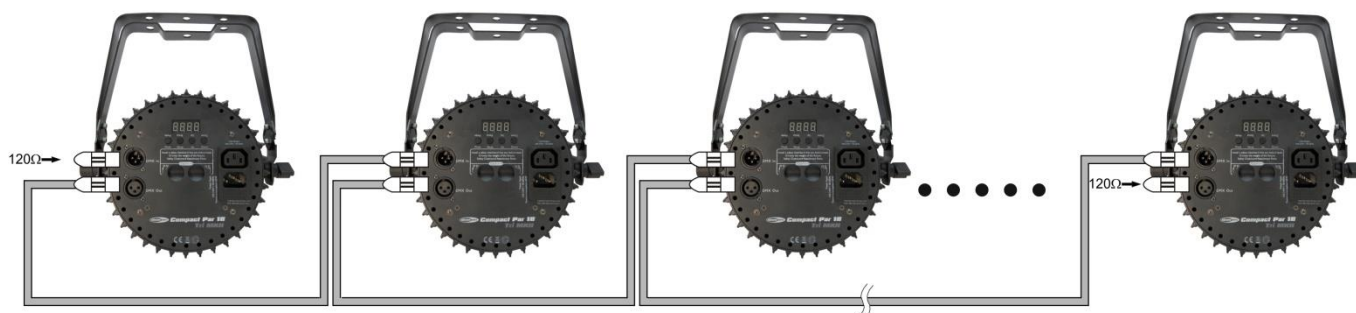
De pennen:



1. Aarde
2. Signaal-
3. Signaal+

3. Koppel de apparaten aan elkaar zoals getoond in afb. 3. Sluit een DMX-signaalkabel van de "DMX out" van het eerste apparaat aan op de aansluiting "DMX in" van het tweede apparaat. Herhaal dit desgewenst voor het aankoppelen van het tweede, derde en vierde apparaat. U kunt dezelfde functies gebruiken op het "master"-apparaat, zoals beschreven op pagina 12 en 13 (ingebouwde programma's, automatische uitvoering of geluidsbesturing). Dit betekent dat u op het master-apparaat de door u gewenste stand instelt en alle "slaves" reageren hetzelfde als het "master"-apparaat.

Meerdere Compact Pars (Master/Slave control)

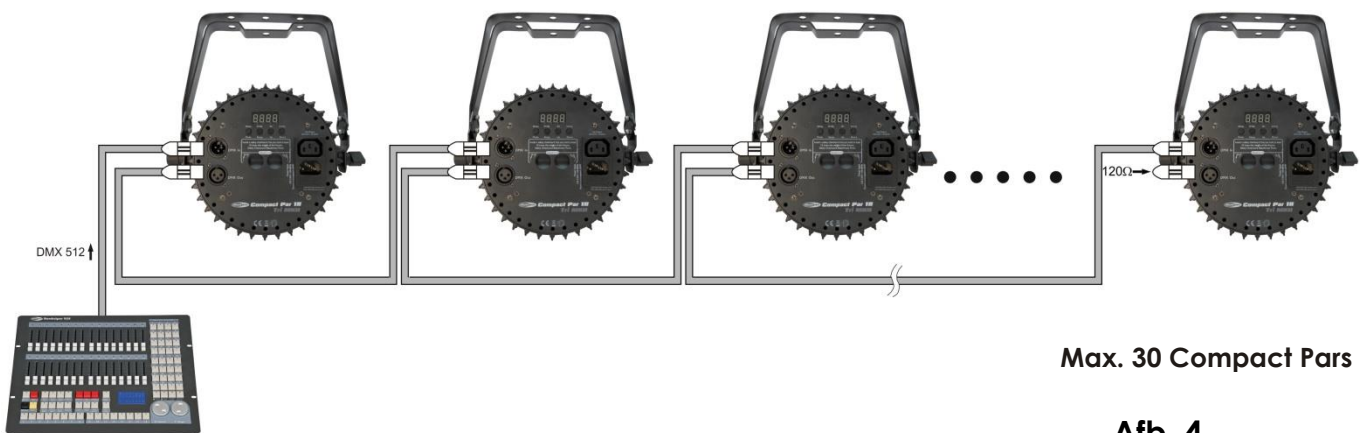


Afb. 3

Meerdere Compact Pars (DMX-bediening)

1. Bevestig het apparaat op een stevige truss. Laat minstens 50 centimeter aan alle kanten vrij voor goede luchtcirculatie.
2. Steek de stekker van de voedingskabel in een passend stopcontact.
3. Gebruik een 3-polige XLR-kabel om de Compact Pars aan te sluiten.
4. Koppel de apparaten aan elkaar zoals getoond in afb. 4. Sluit een DMX-signaalkabel van de "DMX out" van het eerste apparaat aan op de aansluiting "DMX in" van het tweede apparaat. Herhaal dit desgewenst voor het aankoppelen van het tweede, derde en vierde apparaat.
5. Sluit de voedingskabel aan: Steek de stekker van de voedingskabel in een passend stopcontact. Doe hetzelfde voor alle apparaten en de controller.

Professionele opstelling meerdere Compact Pars



Opmerking: Koppel alle DMX-kabels en stel de microschemelaars in, voordat u de voeding aansluit

6. Steek de stekker niet in het stopcontact tot het gehele systeem goed opgesteld en aangesloten is. Ontwerp uw lichtshow met behulp van de DMX-besturingsfuncties. Zie pagina 13 voor meer informatie over het programmeren van DMX.

Koppelen fixtures

Voor het uitvoeren van lichtshows op één of meer fixtures met een DMX-512-controller of het uitvoeren van gesynchroniseerde shows op twee of meer fixtures in een master/slave-opstelling, heeft u een seriële datalink nodig. Het gecombineerde aantal benodigde kanalen voor alle fixtures op een seriële datalink bepaalt het aantal fixtures dat de datalink kan aansturen.

Belangrijk: Fixtures op een seriële datalink moeten in een enkele lijn aan elkaar gekoppeld worden. Om te voldoen aan de EIA-485-norm mogen er niet meer dan 30 apparaten aangesloten worden op een enkele datalink. Het aansluiten van meer dan 30 fixtures op een enkele datalink zonder gebruik te maken van een optisch geïsoleerde DMX-splitter kan leiden tot interferentie op het digitale DMX-sigitaal.



Maximaal aanbevolen afstand voor DMX-datalink: 100 meter

Maximaal aanbevolen aantal Compact Pars op een DMX-datalink: 30 fixtures

bij 220V: en kunnen tot 30 units serieel aangesloten worden

bij 120V: en kunnen tot 15 units serieel aangesloten worden

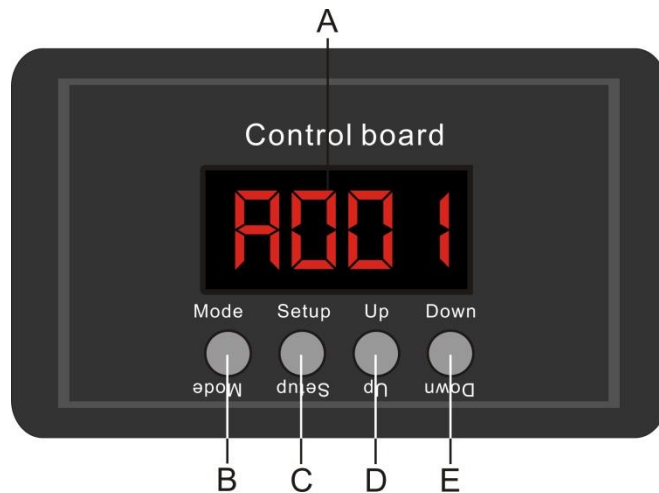
Datakabels

Voor het koppelen van fixtures heeft u datakabels nodig. U kunt door DAP Audio gecertificeerde DMX-kabels direct bestellen bij de dealer/distributeur, of deze zelf maken. Als u ervoor kiest uw eigen kabels te maken, dan moet u data-grade-kabels gebruiken met een hoge signaalkwaliteit die minder gevoelig zijn voor elektromagnetische interferentie.

Door DAP Audio gecertificeerde DMX-datakabels

- DAP Audiokabel voor allround gebruik. bal. XLR/M 3 p. > XLR/F 3 p.
Bestelcode FL01150 (1,5m.), FL013 (3m.), FL016 (6m.), FL0110 (10m.), FL0115 (15m.), FL0120 (20m.).
- DAP Audiokabel voor de veeleisende gebruiker, met uitzonderlijke geluidskwaliteit en stekker gemaakt door Neutrik®. **Bestelcode** FL71150 (1,5m.), FL713 (3m.), FL716 (6m.), FL7110 (10m.).

Bedieningspaneel



Afb. 5

- A. LED-display
B. MODE-knop
C. SETUP-knop
D. Omhoog-knop
E. Omlaag-knop

DMX-bedieningsmodus

De fixtures worden individueel aangestuurd via een datalink en aangesloten op de controller. De fixtures reageren op het DMX-sigitaal uit de controller.

DMX-adrestoewijzing

Met het bedieningspaneel op de voorkant van de voet kunt u het DMX-fixtuuradres toewijzen. Dit is het eerste kanaal waarmee de Compact Par zal reageren op de controller.

Merk op dat het apparaat beschikt over **6** kanalen als u de controller gebruikt.

Zorg dat u de DMX-adressen goed instelt als u meerdere Compact Pars gebruikt.

Het DMX-adres van de eerste Compact Par dient daarom **1(001)** te zijn, het DMX-adres van de tweede Compact Par moet **1+6=7** zijn, het DMX-adres van de derde Compact Par **7+6=13**, enz.

Voorkom overlappende kanalen, om elke Compact Par correct aan te kunnen sturen. Als er twee of meer Compact Pars eenzelfde adres hebben, zullen deze gelijktijdig werken.

Zie de instructies onder "Adres toewijzen" voor adresinstellingen (menu d001)

Gebruik:

Nadat u een adres hebt toegewezen aan alle Compact Pars, kunt u beginnen deze te gebruiken via uw verlichtingscontroller.

Opmerking: Na het inschakelen detecteert de Compact Par automatisch of er DMX 512-data ontvangen wordt.

Het probleem is mogelijk:

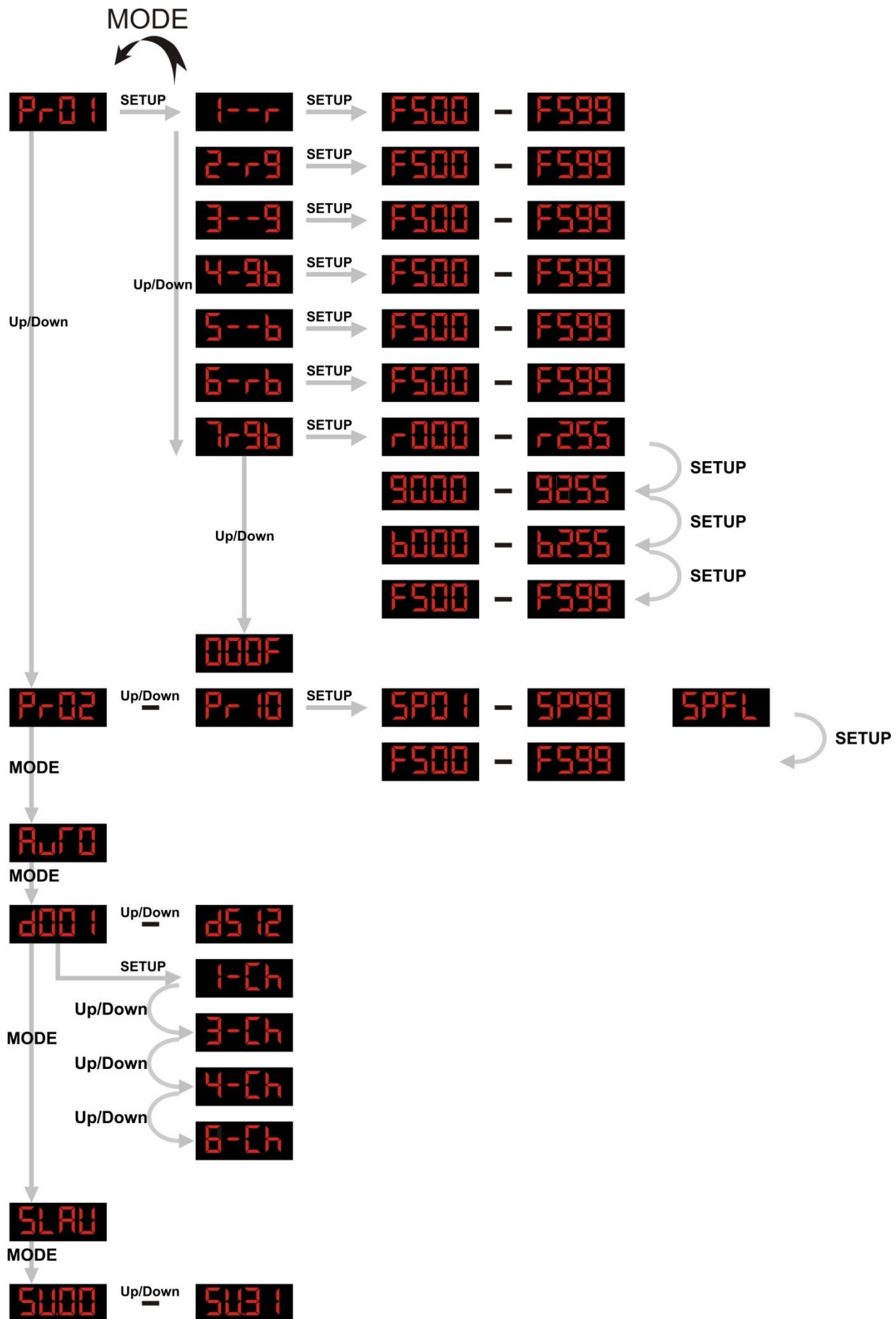
- De XLR-kabel van de controller is niet aangesloten op de ingang van de Compact Par.
- De controller is uitgeschakeld of defect, de kabel of de aansluiting is defect of de signaalkabels in de invoerstekker zijn omgewisseld.

Opmerking: U moet een XLR-eindplug (met 120 Ohm) in de laatste fixture plaatsen voor goede gegevenstransmissie over de DMX-datalink.

Weergave uit na 20 seconden

Het display wordt uitgeschakeld als er langer dan 20 seconden geen enkele knop wordt ingedrukt. Het display gaat weer branden als er één van de vier knoppen wordt ingedrukt.

Menuoverview



Hoofdmenu opties



De Compact Par 18 Tri MKII geeft alleen bij het opstarten het versienummer weer!



1. Ingebouwde programma's

- 1) Druk op **MODE**, tot op het display **P-01** verschijnt.
- 2) Met dit menu kunt u de ingebouwde programmamodus van de Compact Par instellen. U kunt uit 10 ingebouwde programma's kiezen **P-01** ^{Up/Down} **P-10** met de omhoog/omlaag-knoppen.
- 3) Wanneer u **P-01** selecteert, kunt u kiezen uit allerlei handmatige kleurinstellingen. Druk op **Setup** om binnen het ingebouwde programmamenu te schakelen.



- 4) Wanneer u **P-02** ^{Up/Down} **P-10** selecteert, kunt u op **Setup** drukken om binnen het ingebouwde programmamenu te schakelen.
- 5) U kunt 2 verschillende submenu's kiezen.



Gebruik de knop **Setup** om door het menu te bladeren.

2. Programma Automatische uitvoer (Auto Run)

- 1) Druk op **MODE**, tot op het display **AUTO** verschijnt.
- 2) Met dit menu kunt u de ingebouwde programmamodus van de Compact Par instellen.

3. DMX-modus

Met dit menu kunt u het DMX-adres instellen.

- 1) Druk op **Mode**, tot op het display **2001** verschijnt.
- 2) U kunt 512 verschillende DMX-adressen kiezen.

Gebruik de Omhoog/omlaag-knoppen om het gewenste adres te selecteren uit **2001** ^{Up/Down} **2512**

- 3) U kunt ook op de **SETUP**-knop drukken om 4 verschillende DMX-standen in te stellen.
Gebruik de Omhoog/omlaag-knoppen om de gewenste stand te selecteren

1-Ch 1 kanaal

3-Ch 3 kanalen

4-Ch 4 kanalen

6-Ch 6 kanalen

4. Slave-modus

Als op het display **SLAV**, is het apparaat een "slave". Het reageert precies hetzelfde als de "master".

5. Geluidsgestuurde modus

- 1) Druk op **MODE**, tot op het display **5000** verschijnt. Zet de muziek aan en de Compact Par reageert op het ritme van de muziek.

5000 ^{Up/Down} **5031**

U kunt de gevoeligheid aanpassen van lage gevoeligheid tot hoge gevoeligheid.

DMX-kanalen

1 kanaal 

Kanaal 1 - Kleurenmacro's

0	Geen functie
1-22	Rood
23-45	Groen
46-68	Blauw
69-91	Cyaan
92-114	Geel
115-137	Oranje
138-160	Roze
161-183	Paars
184-206	Donkerblauw
207-229	Lichtgroen
230-252	Wit
253-255	Warm wit

3 kanalen 

Kanaal 1 – Rood

0-255	Geleidelijke kleurhelderheid rood van 0 tot 100%
-------	--

Kanaal 2 – Groen

0-255	Geleidelijke kleurhelderheid groen van 0 tot 100%
-------	---

Kanaal 3 – Blauw

0-255	Geleidelijke kleurhelderheid blauw van 0 tot 100%
-------	---

4 kanalen 

Kanaal 1 – Master Dimmer

0-255	Helderheid van 0 tot 100%
-------	---------------------------

Kanaal 2 – Rood

0-255	Geleidelijke kleurhelderheid rood van 0 tot 100%
-------	--

Kanaal 3 – Groen

0-255	Geleidelijke kleurhelderheid groen van 0 tot 100%
-------	---

Kanaal 4 – Blauw

0-255	Geleidelijke kleurhelderheid blauw van 0 tot 100%
-------	---

6 kanalen 6-CH

Kanaal 1 – Master Dimmer

0-255	Helderheid van 0 tot 100%
-------	---------------------------

Kanaal 2 – Rood (wanneer CH6 uit staat)

0-255	Geleidelijke kleurhelderheid rood van 0 tot 100%
-------	--

Kanaal 2 – RGB-MACRO (als CH6 ingesteld is tussen 1-24)

0-8	Rood (255)
9-17	Rood (255), Groen (50)
18-26	Rood (255), Groen (150)
27-35	Rood (255), Groen (255)
36-44	Rood (200), Groen (255)
45-53	Rood (100), Groen (255)
54-62	Rood (40), Groen (255)
63-71	Groen (255)
72-80	Groen (255), Blauw (50)
81-89	Groen (255), Blauw (150)
90-98	Groen (255), Blauw (255)
99-107	Groen (150), Blauw (255)
108-116	Groen (50), Blauw (255)
117-125	Blauw (255)
126-134	Rood (50), Blauw (255)
135-143	Rood (150), Blauw (250)
144-152	Rood (255), Blauw (255)
153-161	Rood (220), Blauw (50)
162-170	Rood (150), Groen (50), Blauw (100)
171-179	Rood (50), Groen (180), Blauw (220)
180-188	Rood (50), Groen (220), Blauw (100)
189-197	Rood (150), Groen (220)
198-206	Rood (150), Blauw (220)
207-215	Groen (180), Blauw (220)
216-224	Groen (220), Blauw (50)
225-233	Rood (220), Groen (100), Blauw (50)
234-242	Rood (220), Groen (200), Blauw (100)
243-251	Rood (255), Groen (200), Blauw (150)
252-255	Rood (255), Groen (255), Blauw (255)

Kanaal 2 - Programmasnelheid (als CH6 ingesteld is tussen 25-249)

0-255	Snelheid van langzaam tot snel
-------	--------------------------------

Kanaal 2 - Audiogevoeligheid (als CH6 ingesteld is tussen 250-255)

0-255	Audiogevoeligheid van minder gevoelig naar zeer gevoelig
-------	--

Kanaal 3 – Groen

0-255	Geleidelijke kleurhelderheid groen van 0 tot 100%
-------	---

Kanaal 4 – Blauw

0-255	Geleidelijke kleurhelderheid blauw van 0 tot 100%
-------	---

Kanaal 5 - Stroboscoop

0-9	Geen functie
10-255	Stroboscoopeffect, van langzaam tot snel (0-20 flitsen/sec.)

Kanaal 6 - Kleurprogramma's

0-24	Programmastand 29 statische kleuren via kanaal 2
25-49	Programma 2 (7 kleuren, geleidelijke overgang) R, RG, G, GB, B, RB, RGB
50-74	Programma 3 (3 kleuren, geleidelijke overgang) R, G, B
75-99	Programma 4 (7 kleuren, kleurwissel) R, RG, G, GB, B, RB, RGB
100-124	Programma 5 (3 kleuren, kleurwissel) R, G, B
125-149	Programma 6 (Fantasieverandering 1)
150-174	Programma 7 (Fantasieverandering 2)
175-199	Programma 8 (Geleidelijke overgang rood)
200-224	Programma 9 (Geleidelijke overgang groen)
225-249	Programma 10 (Geleidelijke overgang blauw)
250-255	Geluidsgestuurd

Onderhoud

De Showtec Compact Par is vrijwel onderhoudsvrij. U moet het apparaat echter wel schoon houden. De lichtopbrengst van het apparaat kan anders sterk verminderen. Trek de stekker uit het stopcontact en veeg de behuizing vervolgens af met een vochtige doek. Het artikel niet onderdompelen. Veeg de lens schoon met lenzenvloeistof en een zachte doek. Gebruik geen alcohol of oplosmiddelen. Houd de aansluitingen schoon. Trek de stekker uit het stopcontact en veeg de aansluitingen schoon met een vochtige doek. Zorg dat de aansluitingen volledig droog zijn voordat u apparatuur aansluit op andere apparaten of de netroom.

De gebruiker moet ervoor zorgen dat de veiligheidsgerelateerde en machinetechnische installaties elke vier jaar in de loop van een acceptatietest geïnspecteerd worden door een expert.

De gebruiker moet ervoor zorgen dat de veiligheidsgerelateerde en machinetechnische installaties jaarlijks geïnspecteerd worden door gekwalificeerd personeel.

Tijdens de inspectie moeten de volgende punten aandacht krijgen:

1. Alle schroeven die gebruikt worden voor de installatie van (delen van) het apparaat moeten stevig aangedraaid worden en mogen geen corrosie vertonen.
2. De behuizing, bevestigingspunten en installatiepunten mogen niet vervormd zijn.
3. Mechanisch bewegende delen zoals assen, ogen en andere mogen geen sporen van slijtage vertonen.
4. De elektrische voedingskabels mogen geen beschadigingen of materiaalmoetheid vertonen.

Zekering vervangen

Spanningspieken, kortsluitingen of onjuiste voedingsspanning kunnen leiden tot een doorgebrande zekering. Als de zekering doorbrandt, zal dit product niet meer functioneren. Volg de volgende instructies als dit optreedt.

1. Trek de stekker van het apparaat uit het stopcontact.
2. Steek een schroevendraaier met een platte kop in een van de gleuven van het zekeringklepje. Werk het klepje voorzichtig open. De zekering zal loskomen.
3. Verwijder de gebruikte zekering. Als de zekering bruin of troebel is, is deze doorgebrand.
4. Plaats de vervangende zekering in de houder waar de oude zekering zat. Plaats het luikje. Zorg dat u een zekering van hetzelfde type en dezelfde klasse gebruikt. Zie het productspecificatielabel voor meer informatie.

Oplossen van problemen

Geen licht

Deze gids is bedoeld voor het oplossen van eenvoudige problemen.

Als een probleem optreedt, moet u de onderstaande stappen in de aangegeven volgorde uitvoeren tot een oplossing is gevonden. Als het apparaat weer goed werkt, hoeft u de volgende stappen niet uit te voeren.

Als het apparaat niet goed werkt, moet de reparatie door een technicus uitgevoerd worden.

Antwoord: Er zijn drie mogelijke probleemgebieden: De voeding, de LED's en de zekering.

1. Voeding. Controleer dat het apparaat is aangesloten op een geschikt stopcontact.
2. De LED's. Retourneer de Compact Par 18 Tri MKII naar uw Showtec dealer.
3. Vervang de zekering. Vervang de zekering. Zie pagina 16 voor het vervangen van de zekering.
4. Steek de stekker weer in het stopcontact als al het bovenstaande in orde lijkt.
5. Als u niet kunt bepalen waar de oorzaak van het probleem zit, moet u de Compact Par niet openen. Dit kan het apparaat beschadigen en de garantie zal hierdoor vervallen.
6. Retourneer het apparaat naar uw Showtec-dealer.

Geen respons op DMX

Antwoord: Zoek de fout in de DMX-kabel of de aansluitingen, een defect in de controller of een storing in de DMX-kaart van het apparaat.

1. Controleer de DMX-kabel: Trek de stekker van het apparaat uit het stopcontact, vervang de DMX-kabel en steek de stekker vervolgens weer in het stopcontact. Probeer nogmaals uw DMX-besturing.
2. Bepaal of de fout in de controller of het lichteffectapparaat zit. Werkt de controller goed met andere DMX-producten? Zo niet, dan verstuurt u de controller voor reparatie. Zo ja, dan neemt u de DMX-kabel en het apparaat mee naar een gekwalificeerde technicus.

Zie de volgende pagina voor het oplossen van meer problemen.

Probleem	Mogelijke oorzaak/oorzaken	Oplossing
Eén of meer fixtures doen helemaal niets.	De fixture staat niet onder spanning.	<ul style="list-style-type: none"> • Controleer dat de voeding ingeschakeld is en dat de kabels aangesloten zijn.
	De primaire zekering is doorgebrand.	<ul style="list-style-type: none"> • Vervang de zekering.
De fixtures kunnen gereset worden, maar reageren slecht of helemaal niet op de controller.	De controller is niet aangesloten.	<ul style="list-style-type: none"> • Sluit de controller aan.
	De 3-polige XLR Out van de controller komt niet overeen met de XLR Out van de eerste fixture aan de koppeling (d.w.z., het signaal is omgekeerd).	<ul style="list-style-type: none"> • Sluit een fase-omkeerkabel aan op de controller en de eerste fixture op de link.
De fixtures kunnen gereset worden, maar enkelen reageren slecht of helemaal niet op de controller.	Veel interferentie in het signaal	<ul style="list-style-type: none"> • Controleer de kwaliteit van het signaal. Als deze veel lager is dan 100 procent, dan kan het probleem zitten in een slechte datalink-aansluiting, gebroken of slechte kwaliteit kabels, ontbrekende eindplug of een defecte fixture die stoort op de lijn.
	Slechte datalinkaansluiting	<ul style="list-style-type: none"> • Controleer de aansluitingen en de kabels. Corrigeer de slechte aansluitingen. Repareer of vervang beschadigde kabels.
	De datalink is niet afgesloten met een 120 Ohm eindplug.	<ul style="list-style-type: none"> • Plaats een eindplug in de uitgang van de laatste fixture op de lijn.
	Onjuiste adrestoewijzing van de fixtures.	<ul style="list-style-type: none"> • Controleer de adrestoewijzing.
	Eén van de fixtures is defect en stoort de datatransmissie op de link.	<ul style="list-style-type: none"> • Maak een omleiding langs één fixture per keer, tot het werking weer normaal wordt. Ontkoppel beide aansluitingen en steek de stekkers in elkaar. • Laat de defecte fixture nakijken door een gekwalificeerde technicus.
	De 3-polige XLR Out op de fixtures komt niet overeen (pennen 2 en 3 omgedraaid).	<ul style="list-style-type: none"> • Sluit een fase-omkeerkabel aan tussen de fixtures of wissel de pennen 2 en 3 om in de fixture die niet goed werkt.
Geen licht	De instellingen voor de voeding komen niet overeen met de plaatselijke netspanning en -frequentie.	<ul style="list-style-type: none"> • Ontkoppel de fixture. Controleer de instellingen en corrigeer mogelijke fouten.
	LED's beschadigd	<ul style="list-style-type: none"> • Ontkoppel de fixture en retourneer deze naar uw dealer.

Productspecificaties

Model: Showtec Compact Par

- Compacte, platte par-behuizing
- Stijlvol ontwerp
- Voeding: 100-240V AC
- Eenvoudig tot 15 units koppelen
- Convectiekoeling, 100% stil
- Flickervrij (Geschikt voor tv-studio's)
- Vermogen 60 Watt
- Stroom aandrijving: 350mA
- Verversingsfrequentie: 7,8 kHz
- LED-systeem: 18 x 3-in-1-LED-technologie
- Volledige 3-in-1 RGB kleurenmenging
- 4-cijferig LED-bedieningsdisplay
- Dubbele beugel
- Lichtopbrengst: 9600
- Lux op 2m: 4170
- Max afstand: 10m
- Bedieningsmodus: DMX512
- Aansturing: Ingebouwde programma's, automatisch, geluidsgestuurd, master/slave, DMX
- DMX-kanalen: 1, 3, 4, 6
- Dimmer: 0-100%
- Stroboscoop: 0-20Hz
- Stralingshoek: 28°
-
- DMX-gestuurd
- Geluidsgestuurd via ingebouwde microfoon
- 3-pin DMX In en 3-pin DMX Out (XLR 3 Pin)
- IEC In en IEC Out
- Behuizing: Aluminium en ijzer
- Kleur: Zwart
- Koeling: Aluminium koelplaat
- Afmetingen: 250 x 290 x 96 mm
- Gewicht: 2,84 kg
- Zekering 1A / 250V

Minimumafstand:

Minimale afstand tot brandbare voorwerpen: 0.5m

Minimale afstand tot projectievlak: 0.8m



Ontwerp en productspecificaties kunnen zonder voorafgaande berichtgeving gewijzigd worden.



Website: www.Showtec.info

E-mail: service@highlite.nl



© 2014 Showtec.