

NEDERLANDS

Astro 360 XL

V2

Bestelcode: 43024

Inhoudsopgave

Waarschuwing	2
Veiligheidsinstructies.....	2
Bepalingen voor het gebruik.....	4
Rigging	4
Aansluiting op de netspanning	5
Retourneren	6
Claims.....	6
Beschrijving van het apparaat	7
Functies	7
Overzicht	7
Voorzijde	8
Achterzijde	9
Installatie	9
Instellingen en gebruik	9
Besturingsstanden	10
Eén Astro (Automatisch en handmatig)	10
Eén Astro (Geluidsgestuurd)	10
Meerdere Astro's (master-slavebesturing)	10
Meerdere Astro's (DMX-besturing).....	11
Het koppelen van fixtures	12
Datakabels.....	12
Bedieningspaneel.....	13
Besturingsstand.....	13
DMX-adrestoewijzing.....	13
Menuoverzicht.....	14
Opties hoofdmenu	15
DMX-adrestoewijzing.....	15
Besturingsstanden	16
1. DMX-stand	16
2. Slavestand.....	16
3. Automatische stand.....	16
4. Geluidsgestuurde stand	16
5. Handmatige stand	17
Geavanceerde instellingen.....	18
Systeeminformatie	19
DMX-kanalen	20
Onderhoud	26
De zekering vervangen	26
Problemen oplossen	27
Geen licht.....	27
Geen respons op DMX.....	27
Productspecificaties	29
Afmetingen	30

Waarschuwing



Lees voor uw eigen veiligheid deze handleiding zorgvuldig door voordat u het apparaat voor de eerste keer opstart!

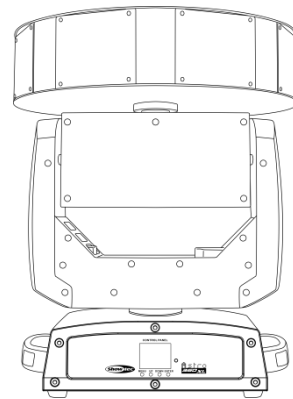


Instructies bij het uitpakken

Pak bij ontvangst van dit product de doos onmiddellijk voorzichtig uit en controleer de inhoud. Controleer of alle onderdelen aanwezig zijn en dat er niets is beschadigd. Als u transportschade aan de onderdelen constateert of als de verpakking onjuist is behandeld, moet u de dealer hier onmiddellijk van op de hoogte brengen en het verpakkingsmateriaal bewaren voor inspectie. Bewaar de doos en alle verpakkingsmaterialen. Als een apparaat naar de fabriek moet worden geretourneerd, is het belangrijk dat deze in de originele doos en verpakkingsmateriaal wordt geretourneerd.

Uw levering omvat:

- Showtec Astro 360 XL
- IEC-voedingskabel (1 m)
- 1 beugel en 2 schroeven voor truss-montage
- Gebruikershandleiding



Verwachte levensduur leds

De helderheid van leds neemt in de loop van de tijd af. WARMTE is hierbij cruciaal en leidt tot een snellere achteruitgang. Wanneer leds in clusters worden geplaatst, worden ze warmer dan wanneer ze individueel of in optimale omstandigheden worden geplaatst. Hierdoor zal de levensduur van de leds aanzienlijk korter zijn wanneer ze op vol vermogen worden gebruikt. Indien een lange levensduur de prioriteit heeft, moet u voor lagere bedrijfstemperaturen zorgen. U kunt hierbij denken aan het verlagen van de omgevingstemperatuur of de intensiteit van de projectie.



LET OP!

**Houd dit apparaat uit de buurt van regen en vocht!
Trek de stekker uit het stopcontact voordat u de behuizing opent!**



Veiligheidsinstructies

Iedereen die betrokken is bij de installatie, het gebruik en het onderhoud van dit apparaat moet:

- gekwalificeerd zijn
- de instructies in deze handleiding volgen



**LET OP! Wees voorzichtig bij wat u doet.
De hoge spanning op de kabels kan leiden tot
gevaarlijke elektrische schokken bij aanraking!**



Voordat u het apparaat voor de eerste keer aanzet, moet u controleren of deze bij het transport niet is beschadigd.

Raadpleeg bij eventuele schade uw dealer en gebruik het apparaat niet.

Om het apparaat in een perfecte conditie te houden en het veilig te kunnen gebruiken, is het van essentieel belang dat de gebruiker de veiligheidsinstructies en de waarschuwingen in deze handleiding navolgt.

Wees ervan bewust dat schade, veroorzaakt door wijzigingen aan het apparaat, niet wordt gedekt door de garantie.

Dit apparaat bevat geen onderdelen die door de gebruiker kunnen worden vervangen. Onderhoud dient alleen door gekwalificeerde technici te worden uitgevoerd.

BELANGRIJK:

De fabrikant is niet aansprakelijk voor schade als gevolg van het niet naleven van de instructies in deze handleiding, of door het aanbrengen van wijzigingen aan het apparaat.

- Zorg ervoor dat de voedingskabel nooit in contact komt met andere kabels! Wees bijzonder voorzichtig met de voedingskabel en alle aansluitingen met netspanning!
- Verwijder nooit waarschuwingen of informatiestickers van het apparaat.
- Dek de aardeaansluiting nooit af.
- Til het apparaat nooit op aan de projectielens, hierdoor kunnen de mechanische onderdelen beschadigen. Pak het apparaat altijd vast bij de transporthandgrepen.
- Plaats geen enkel materiaal over de lens.
- Kijk nooit direct in de lichtbron.
- Laat geen kabels rondslingeren.
- Steek geen voorwerpen in de ventilatieopeningen.
- Sluit dit apparaat niet aan op een dimmerpack.
- Schakel het apparaat niet snel achter elkaar aan en uit, dit kan de levensduur van het apparaat verkorten.
- Raak tijdens het gebruik de behuizing van het apparaat niet met blote handen aan (de behuizing wordt erg heet). Laat het apparaat minstens 5 minuten afkoelen voordat u het aanraakt.
- Stel het apparaat niet bloot aan schokken en trillingen. Gebruik geen brute kracht tijdens de installatie of bediening van het apparaat.
- Gebruik het apparaat alleen binnenshuis en voorkom contact met water of andere vloeistoffen.
- Gebruik het apparaat uitsluitend nadat u hebt gecontroleerd of de behuizing goed is afgesloten en of alle schroeven goed zijn vastgedraaid.
- Gebruik het apparaat uitsluitend als u bekend bent met de functies.
- Voorkom blootstelling aan vuur en plaats het apparaat niet in de buurt van ontvlambare vloeistoffen of gassen.
- De behuizing moet tijdens het gebruik gesloten blijven.
- Laat altijd 50 cm ruimte vrij rond het apparaat, zodat de lucht goed kan circuleren.
- Als het apparaat niet in gebruik is of als het moet worden schoongemaakt, moet u de stekker uit het stopcontact halen. Haal altijd de kabel met de stekker uit het stopcontact. Haal de stekker nooit uit het stopcontact door aan het netsnoer te trekken.
- Zorg dat het apparaat niet wordt blootgesteld aan extreme hitte, vocht of stof.
- Zorg ervoor dat de netspanning niet hoger is dan de spanning die op de achterzijde staat vermeld.
- Zorg ervoor dat het netsnoer niet bekneld raakt en gebruik het snoer niet als het is beschadigd. Controleer van tijd tot tijd het apparaat en het netsnoer.
- Als de lens duidelijk is beschadigd, moet deze worden vervangen.
- Als het apparaat is gevallen of een klap heeft opgelopen, moet u onmiddellijk de stekker uit het stopcontact trekken. Laat het apparaat voor gebruik nakijken door een gekwalificeerde technicus.
- Schakel het apparaat niet onmiddellijk in nadat het is blootgesteld aan grote temperatuurschommelingen (bv. na transport). Condens kan het apparaat beschadigen. Laat het apparaat uitgeschakeld op kamertemperatuur komen.
- Stop onmiddellijk met het gebruik van uw Showtec-apparaat als het niet goed werkt. Pak het apparaat zorgvuldig in (bij voorkeur in de oorspronkelijke verpakking) en retourneer het voor reparatie aan uw Showtec-dealer.

- Alleen voor gebruik door volwassenen. De movinghead moet buiten het bereik van kinderen worden gemonteerd. Laat het draaiende apparaat nooit onbeheerd achter.
- Probeer niet de thermostaatschakelaar of de zekeringen te omzeilen.
- Gebruik bij vervanging alleen zekeringen van hetzelfde type en dezelfde klasse.
- De gebruiker is verantwoordelijk voor de juiste plaatsing en het gebruik van de Astro. De fabrikant is niet aansprakelijk voor schade als gevolg van misbruik of een onjuiste installatie van dit apparaat.
- Dit apparaat voldoet aan beschermingsklasse I. Het is daarom van essentieel belang dat de geel/groene aansluiting wordt geaard.
- Reparaties, onderhoud en elektrische aansluitingen dienen uitsluitend te worden uitgevoerd door een gekwalificeerde technicus.
- GARANTIE: Geldig tot één jaar na aankoopdatum.



Bepalingen voor het gebruik

- Dit apparaat is niet ontworpen voor continu gebruik. Regelmatige onderbrekingen in het gebruik zorgen ervoor dat het apparaat een lange tijd zonder defecten meegaat.
- De afstand tussen de lichtbron en het projectievlak dient minimaal 1 meter te zijn.
- De maximale omgevingstemperatuur $t_a = 40^{\circ}\text{C}$ dient nooit te worden overschreden.
- De relatieve luchtvochtigheid mag niet hoger zijn dan 50%, met een omgevingstemperatuur van 40°C .
- Als dit apparaat gebruikt wordt op een andere wijze dan beschreven in deze handleiding, kan het product beschadigen en zal de garantie vervallen.
- Ieder ander gebruik kan leiden tot gevaren als kortsluiting, brandwonden, elektrische schokken, het ontploffen van lampen, vastlopen enz.

Hierbij brengt u de veiligheid van uzelf en anderen in gevaar!

Rigging

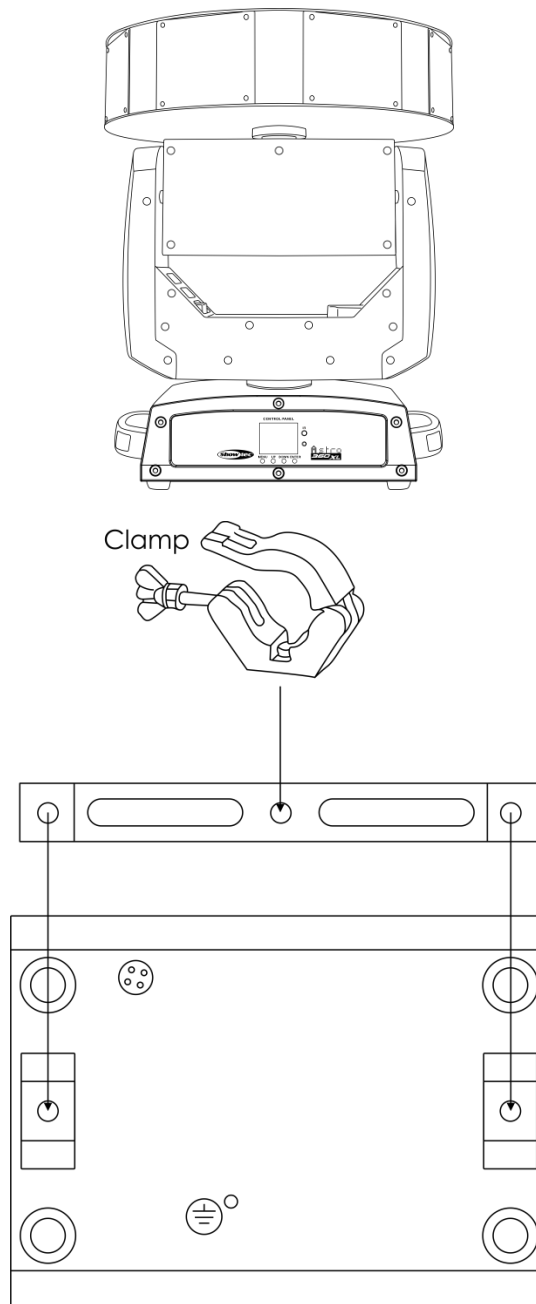
Volg de Europese en nationale richtlijnen met betrekking tot het ophangen van apparatuur (rigging), opzetten van trussen en alle andere veiligheidskwesties.

Voer de installatie niet zelf uit!

Laat de installatie altijd uitvoeren door gekwalificeerd personeel!

Procedure:

- Als de projector vanaf het plafond of hoge balken naar beneden gebracht wordt, moeten professionele truss-systemen gebruikt worden.
- Gebruik een klem om de projector met de montagebeugel aan het truss-systeem te bevestigen.
- De projector mag nooit vrij rondhangen.
- De installatie moet altijd beveiligd worden met een veiligheidsvoorziening, zoals een vangnet of een veiligheidskabel.
- Bij het ophangen, aftuigen of onderhoud van de projector moet u er altijd voor zorgen dat de vloer onder de plaats van installatie is afgezet en dat er zich geen onbevoegden in de buurt bevinden.




De Astro kan op een vlakke podiumvloer worden geplaatst of met een klem aan een willekeurig soort truss worden bevestigd.

Onjuiste installatie kan ernstig letsel en/of schade aan eigendommen veroorzaken!

Aansluiting op de netspanning

Sluit het apparaat met de stekker aan op de netspanning.

Let er altijd op of de juiste kleur kabel op de juiste plaats wordt aangesloten.

Internationaal	EU-kabel	VK-kabel	VS-kabel	Pen
L	BRUIN	ROOD	GEEL/KOPER	FASE
N	BLAUW	ZWART	ZILVER	NEUTRAAL
	GEEL/GROEN	GROEN	GROEN	BESCHERMAARDE

Zorg dat het apparaat altijd goed is geaard!

Onjuiste installatie kan ernstig letsel en/of schade aan eigendommen veroorzaken!



Retourneren



Geretourneerde handelswaar moet voldoende gefrankeerd en in de originele verpakking worden verzonden. Verzending onder rembours of via een antwoordnummer is niet mogelijk. De verpakking moet duidelijk zijn voorzien van het retournummer (RMA-nummer). Geretourneerde producten zonder retournummer worden geweigerd. Highlite zal aldus geretourneerde goederen of eventuele aansprakelijkheid niet accepteren. Bel Highlite op +31-455667723 of stuur een e-mail naar aftersales@highlite.nl en vraag een retournummer aan voordat u het apparaat verstuurt. Zorg dat u het modelnummer, serienummer en een korte beschrijving van de reden voor het retourneren bij de hand hebt. Verpak het apparaat goed, schade tijdens verzending als gevolg van ondeugdelijke verpakking komt voor rekening van de klant. Highlite behoudt zich het recht voor naar eigen goeddunken product(en) te repareren of te vervangen. Als suggestie willen we aangeven dat een stevige verpakking zoals gebruikt door UPS, of een dubbelwandige doos altijd een veilige keuze is.

Let op: Als u een retournummer ontvangt, noteer dan volgende informatie en sluit die bij in de doos:

- 01) Uw naam
- 02) Uw adres
- 03) Uw telefoonnummer
- 04) Een korte beschrijving van het probleem

Claims

De klant is verplicht om de geleverde goederen onmiddellijk na ontvangst te controleren op tekortkomingen en/of zichtbare gebreken, of deze controle uit te voeren na aankondiging dat de goederen ter beschikking staan. Schade die optreedt tijdens de verzending valt onder de verantwoordelijkheid van de pakketdienst en de schade moet daarom bij ontvangst van de handelswaar aan de koerier worden gemeld.

Het is de verantwoordelijkheid van de klant om transportschade te melden en te claimen bij de pakketdienst. Transportschade moet binnen één dag na ontvangst van de verzending bij ons worden gemeld.

Eventuele retourzendingen moeten altijd gefrankeerd worden verzonden. De retourzending moet vergezeld gaan van een brief met de reden voor retourzending. Onvoldoende gefrankeerde retourzendingen worden geweigerd, tenzij anders schriftelijk overeengekomen.

Klachten die op ons betrekking hebben, moeten binnen tien werkdagen na ontvangst van de factuur schriftelijk of per fax worden ingediend. Na deze periode worden klachten niet meer in behandeling genomen.

Klachten worden alleen in behandeling genomen als de klant tot dusver aan alle voorwaarden van de overeenkomst heeft voldaan, ongeacht de overeenkomst waaruit deze verplichting kan worden afgeleid.

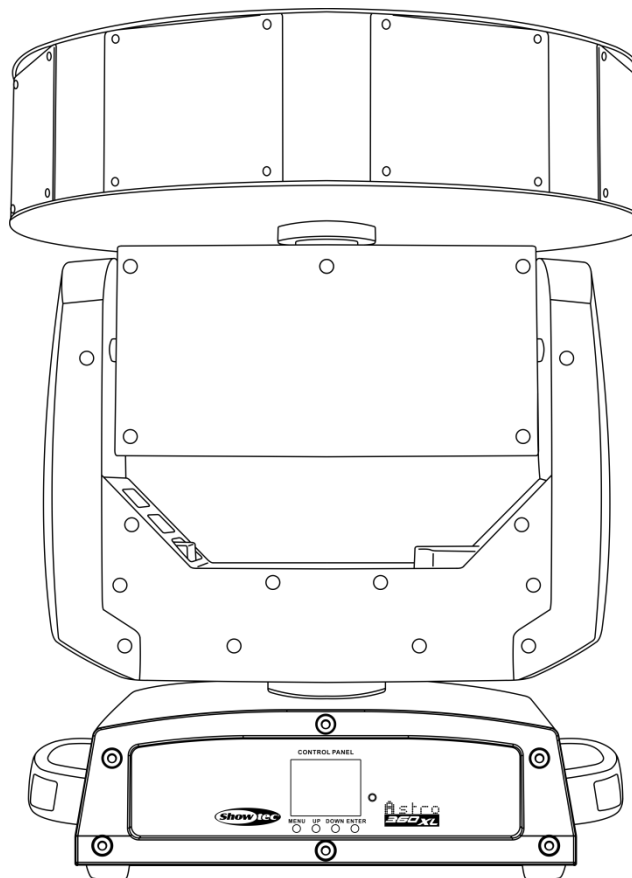
Beschrijving van het apparaat

Funcies

De Showtec Astro 360 XL is een movinghead met groot vermogen en fantastische effecten.

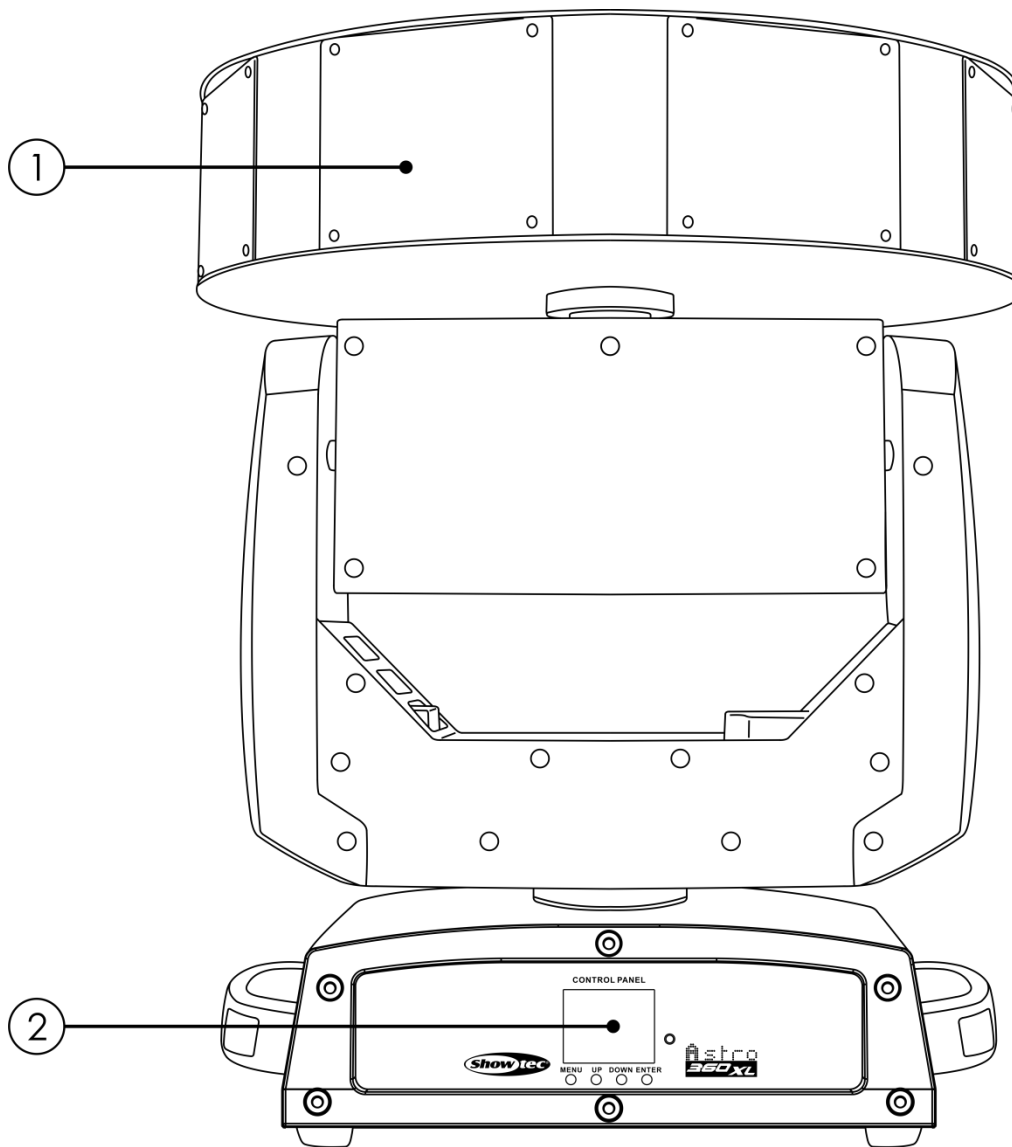
- Ingangsspanning: 100-240 V AC, 60/50 Hz
- Stroomverbruik: 175 W
- Lichtbron: 8 x 4-in-1 RGBW-leds, 12 W
- Lichtopbrengst: 265 lumen per led
- Stralingshoek: 5°
- Dimmer: 0-100%
- Stroboscoop: 0-20 Hz
- DMX-besturing: met standaard DMX-controller
- Kanaalstanden: 20, 52 kanalen
- Besturingsstanden: DMX-512, master/slave, automatisch, geluidsgestuurd, handmatig
- Aansluitingen: 3-polige XLR IN/OUT, IEC-voedingsaansluiting IN/OUT
- Instelbaar pan-bereik: 540° / 360° / 180°
- Instelbaar tilt-bereik: 90° / 180°
- Omkeerbare pan-/tilt-beweging
- Bi-directioneel roterende schotel
- Speciaal: Black-out bij pan-/tiltbeweging
- Pan/Tilt-resolutie: 16 bit
- Behuizing: Metaal en vlamvertragend plastic
- Zekering: F3AL/250V
- Afmetingen: 354 x 354 x 435 mm (LxBxH)
- Gewicht: 17,32 kg

Overzicht



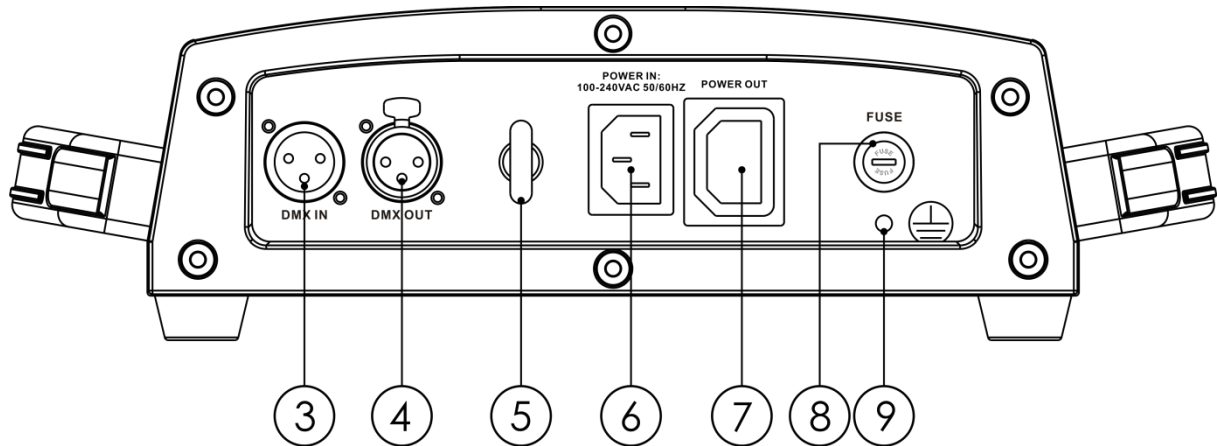
Afb. 01

Voorzijde



Afb. 02

- 01) 8 x 4-in-1 RGBW-leds, 12 W
- 02) Lcd-display + besturingsknoppen

Achterzijde**Afb. 03**

- 03) 3-polige DMX-signaalaansluiting IN
- 04) 3-polige DMX-signaalaansluiting OUT
- 05) Oog voor veiligheidskabel
- 06) IEC-voedingsaansluiting 100-240 V IN
- 07) IEC-voedingsaansluiting 100-240 V OUT
- 08) Zekering F3AL/250V
- 09) Aardeaansluiting

Installatie

Verwijder alle verpakkingsmaterialen van de Astro 360 XL. Controleer of alle schuimplastic en opvulmaterialen zijn verwijderd. Sluit alle kabels aan.

Steek de stekker niet in het stopcontact tot het gehele systeem goed is opgesteld en aangesloten. Haal altijd de stekker uit het stopcontact voordat u het apparaat schoonmaakt of reparaties uitvoert. Schade als gevolg van het niet naleven van deze instructie valt niet onder de garantie.

Instellingen en gebruik

Volg de onderstaande aanwijzingen aangezien deze betrekking hebben op de besturingsstand van uw voorkeur.

Voordat u de stekker in het stopcontact steekt, moet u altijd controleren of de netspanning overeenkomt met de specificaties van het product. Gebruik een product dat bedoeld is voor 120 V niet op een netspanning van 230 V, of omgekeerd.

Sluit het apparaat aan op het stopcontact.

Besturingsstanden

Er zijn 5 standen:

- Auto (Automatisch)
- Handleiding
- Geluidsgestuurd
- Master/slave
- DMX-512 (20, 52 kanalen)

Eén Astro (Automatisch en handmatig)

- 01) Bevestig het apparaat aan een stevige truss. Laat minstens 0,5 meter vrij aan alle kanten voor een goede luchtcirculatie.
- 02) Steek de stekker van de voedingskabel in een passend stopcontact.
- 03) Als de Astro niet is aangesloten via een DMX-kabel, dan werkt deze als een stand-aloneapparaat. Zie pagina 16-17 voor meer informatie over de automatische en handmatige stand.

Eén Astro (Geluidsgestuurd)

- 01) Bevestig het apparaat aan een stevige truss. Laat minstens 0,5 meter vrij aan alle kanten voor een goede luchtcirculatie.
- 02) Steek de stekker van de voedingskabel in een passend stopcontact.
- 03) Zet de muziek aan. Als het apparaat is ingesteld op geluidsgestuurd, reageert de Astro op het ritme van de muziek. Zie pagina 16 voor meer informatie over de opties voor geluidsbesturing.

Meerdere Astro's (master-slavebesturing)

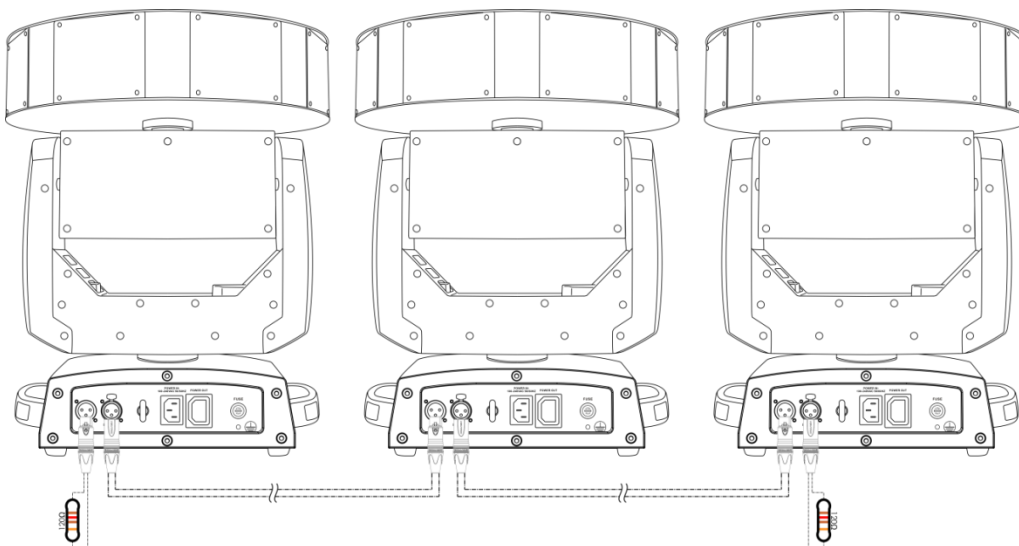
- 01) Bevestig het apparaat aan een stevige truss. Laat minstens 0,5 meter vrij aan alle kanten voor een goede luchtcirculatie.
- 02) Gebruik een 3-polige XLR-kabel om de Astro aan te sluiten.

De pennen:



- | | | |
|-----|---------|---|
| 01) | Aarde | |
| 02) | Signaal | - |
| 03) | Signaal | + |

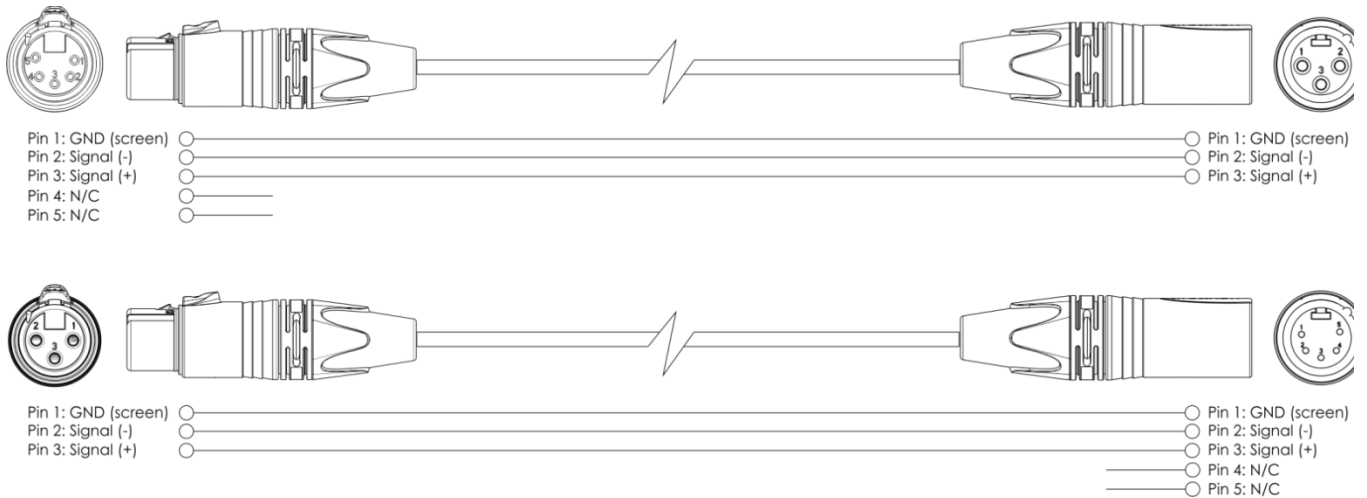
- 03) Koppel de apparaten zoals getoond in afb. 04. Sluit de DMX 'out'-aansluiting van de eerste eenheid aan op de 'in'-aansluiting van de tweede eenheid met gebruik van een DMX-signaalkabel. Herhaal dit proces voor het koppelen van het tweede, derde en vierde apparaat. U kunt dezelfde functies gebruiken op het masterapparaat, zoals beschreven op pagina's 16-17 (automatisch, handmatig en geluidsgestuurd). Dit betekent dat u op het masterapparaat de door u gewenste stand instelt en alle slaves hetzelfde zullen reageren als het masterapparaat.

Meerdere Astro's (master-slavebesturing)

Afb. 04

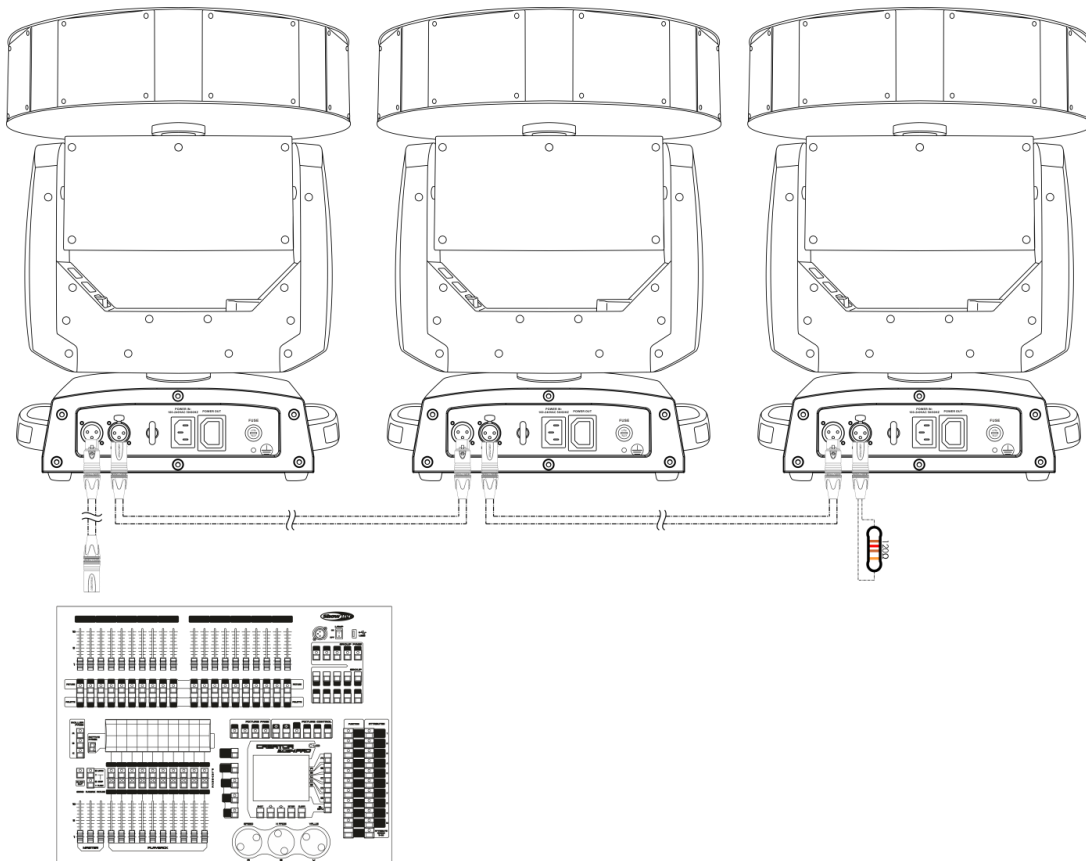
Meerdere Astro's (DMX-besturing)

- 01) Bevestig het apparaat aan een stevige truss. Laat minstens 0,5 meter vrij aan alle kanten voor een goede luchtcirculatie.
- 02) Gebruik altijd een veiligheidskabel (bestelnummer 70140 / 70141).
- 03) Gebruik een 3-polige XLR-kabel om de Astro's en andere apparaten aan te sluiten.



- 04) Koppel de apparaten zoals getoond in afb. 05. Sluit de DMX 'out'-aansluiting van de eerste eenheid aan op de 'in'-aansluiting van de tweede eenheid met gebruik van een DMX-signaalkabel. Herhaal dit proces voor het koppelen van het tweede, derde en vierde apparaat.
- 05) Sluit de voedingskabel aan: Steek het netsnoer in de IEC-aansluiting van elk van de apparaten, steek vervolgens het andere uiteinde van het netsnoer in een passend stopcontact, te beginnen bij het eerste apparaat. Steek de stekker niet in het stopcontact tot het gehele systeem goed is opgesteld en aangesloten.

DMX-opstelling meerdere Astro's



Afb. 05

Opmerking: Sluit alle kabels aan voordat de stekker in het stopcontact wordt gestoken

Het koppelen van fixtures

Voor het uitvoeren van lichtshows op één of meerdere fixtures met een DMX-512-controller of het uitvoeren van gesynchroniseerde shows op twee of meerdere fixtures in een master-slaveopstelling hebt u een seriële datalink nodig. Het gecombineerde aantal benodigde kanalen voor alle fixtures op een seriële datalink bepaalt het aantal fixtures dat de datalink kan aansturen.

Belangrijk: Fixtures op een seriële datalink moeten in een enkele lijn aan elkaar worden gekoppeld. Om te voldoen aan de EIA-485-norm mogen er niet meer dan 30 apparaten worden aangesloten op een enkele datalink. Het aansluiten van meer dan 30 fixtures op een enkele datalink zonder gebruik te maken van een optisch geïsoleerde DMX-splitter kan leiden tot interferentie op het digitale DMX-signaal.



Aanbevolen maximale afstand voor DMX-datalink: 100 meter
Aanbevolen maximaal aantal fixtures op een DMX-datalink: 30 fixtures

Datakabels

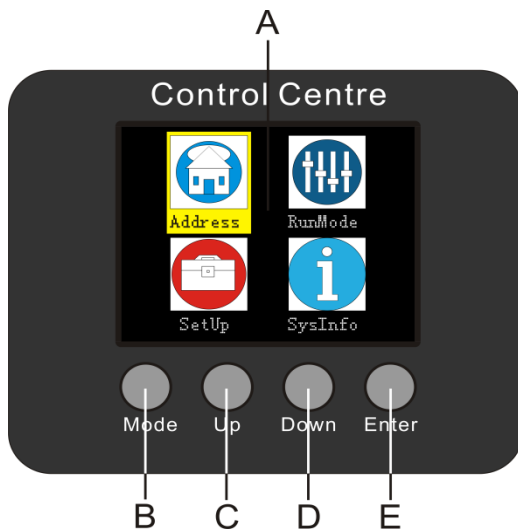
Voor het koppelen van fixtures hebt u datakabels nodig. U kunt door DAP Audio gecertificeerde DMX-kabels direct bestellen bij de dealer/distributeur, of deze zelf maken. Als u ervoor kiest uw eigen kabels te maken, moet u datakabels gebruiken met een hoge signaalkwaliteit die minder gevoelig zijn voor elektromagnetische interferentie.

DAP Audio DMX-datakabels

- DAP Audio-basismicrofoonkabel voor allround gebruik. Gebalanceerd. XLR/M 3-polig > XLR/F 3-polig. **Bestelcode** FL01150 (1,5 m), FL013 (3 m), FL016 (6 m), FL0110 (10 m), FL0115 (15 m), FL0120 (20 m).
- DAP Audio X-type datakabel XLR/M 3-polig > XLR/F 3-polig. **Bestelcode** FLX0175 (0,75 m), FLX01150 (1,5 m), FLX013 (3 m), FLX016 (6 m), FLX0110 (10 m).
- DAP Audio-kabel voor de veeleisende gebruiker, met uitzonderlijke geluidskwaliteit en een stekker gemaakt door Neutrik®. **Bestelcode** FL71150 (1,5 m), FL713 (3 m), FL716 (6 m), FL7110 (10 m).
- DAP Audio-kabel voor de veeleisende gebruiker, met uitzonderlijke geluidskwaliteit en een stekker gemaakt door Neutrik®. **Bestelcode** FL7275 (0,75 m), FL72150 (1,5 m), FL723 (3 m), FL726 (6 m), FL7210 (10 m).
- DAP Audio 110Ohm-kabel met digitale signaaloverdracht. **Bestelcode** FL0975 (0,75 m), FL09150 (1,5 m), FL093 (3 m), FL096 (6 m), FL0910 (10 m), FL0915 (15 m), FL0920 (20 m).

De Astro 360 XL kan met een controller in de **besturingsstand** worden aangestuurd of zonder controller in de **stand-alonestand**.

Bedieningspaneel



- A) Lcd-display
- B) Knop MODE (Stand)
- C) Knop UP (Omhoog)
- D) Knop DOWN (Omlaag)
- E) Knop ENTER

Afb. 06

Besturingsstand

De fixtures worden individueel aangestuurd via een datalink en aangesloten op de controller. De fixtures reageren op het DMX-sigitaal uit de controller. (Wanneer u het DMX-adres selecteert en opslaat, geeft de controller de volgende keer het opgeslagen DMX-adres weer.)

DMX-adrestoewijzing

Met het bedieningspaneel op de voorkant van de voet kunt u DMX-fixtureadressen toewijzen. Dit is het eerste kanaal waarmee de Astro zal reageren op de controller.

Merk op dat het apparaat beschikt over **52** kanalen als u de controller gebruikt.

Zorg dat u de DMX-adressen goed instelt als u meerdere Astro's gebruikt.

Het DMX-adres van de eerste Astro dient daarom **1 (001)** te zijn, het DMX-adres van de tweede Astro moet **1+52=53 (053)** zijn, het DMX-adres van de derde Astro **53+52=105 (105)**, enz.

Voorkom overlappende kanalen, om elke Astro correct aan te kunnen sturen. Als er twee of meer Astro's hetzelfde adres hebben, zullen deze gelijktijdig werken.

Besturing:

Nadat u een adres hebt toegewezen aan alle Astro-fixtures, kunt u deze beginnen te gebruiken via uw verlichtingscontroller.

Let op: Na het inschakelen detecteert de Astro automatisch of er DMX 512-data worden ontvangen. Als er geen dataontvangst via de DMX-ingang is, gaat de **led** op het bedieningspaneel niet knipperen.

In dat geval is het probleem mogelijk:

- De XLR-kabel van de controller is niet aangesloten op de ingang van de Astro 360 XL.
- De controller is uitgeschakeld of defect, de kabel of de aansluiting is defect of de signaalkabels in de invoerstekker zijn omgewisseld.

Let op: U moet een XLR-eindplug (met 120 Ohm) in de laatste fixture plaatsen voor een goede gegevenstransmissie over de DMX-datalink.

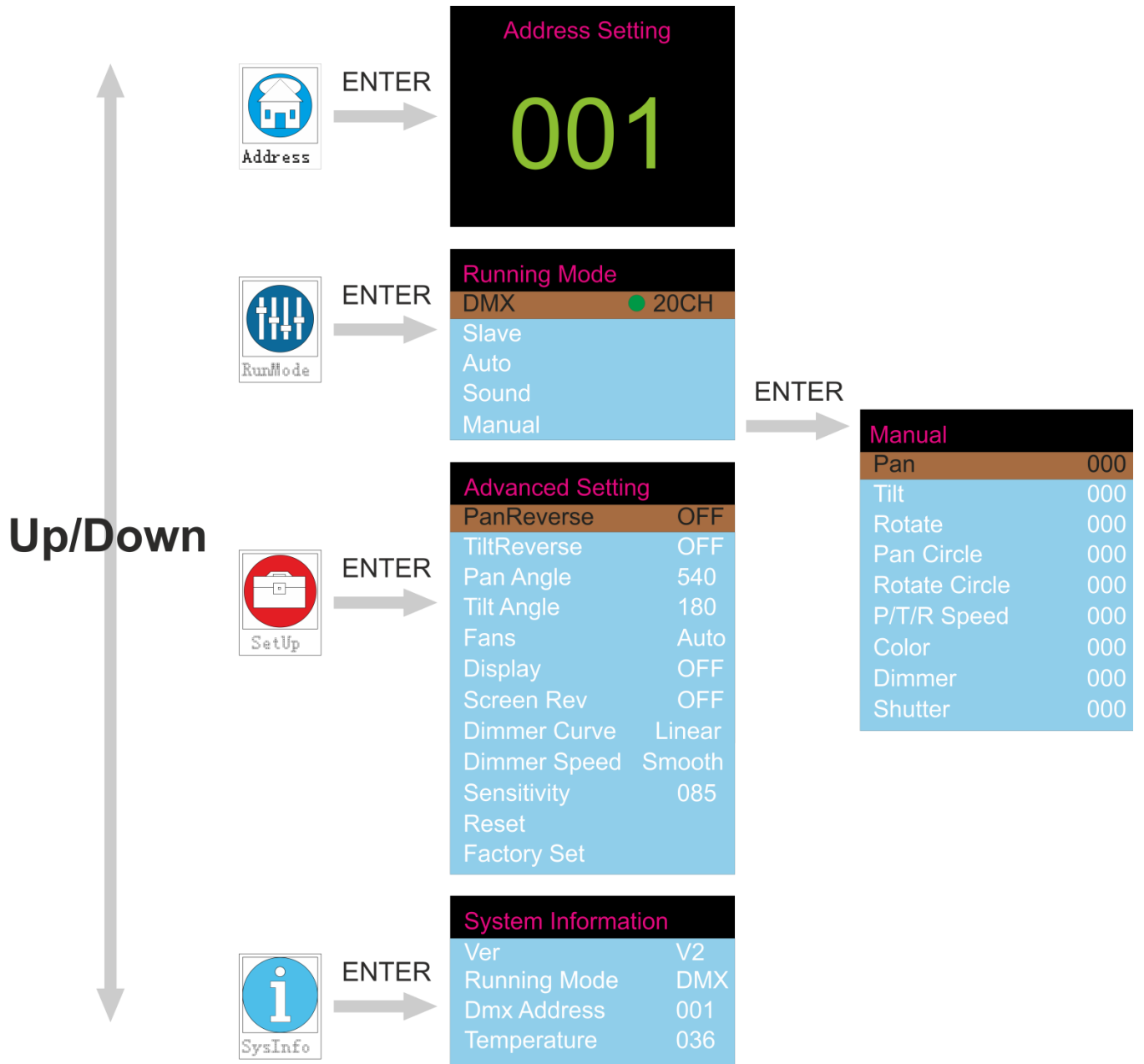


Weergave uit na 30 seconden



Het display wordt uitgeschakeld als er langer dan 30 seconden geen knop wordt ingedrukt. Om het display te laten oplichten moet u op de knop MODE, UP, DOWN of ENTER drukken. Zodra u de knop indrukt, wordt het display verlicht.

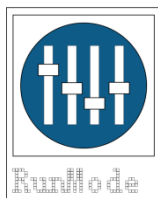
Menuoverzicht



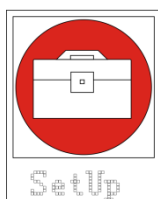
Opties hoofdmenu



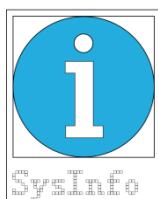
DMX-adres



DMX-stand/ master/slave / automatisch / geluidsgestuurd/ handmatig



Omgekeerde pan en tilt / scherm omkeren / pan- en tilt-hoek / ventilatoren / display / geluidsgevoeligheid / dimmercurves en -snelheid / resetten / fabrieksinstellingen



Systeeminformatie

DMX-adrestoewijzing

In dit menu kunt u het DMX-adres instellen.



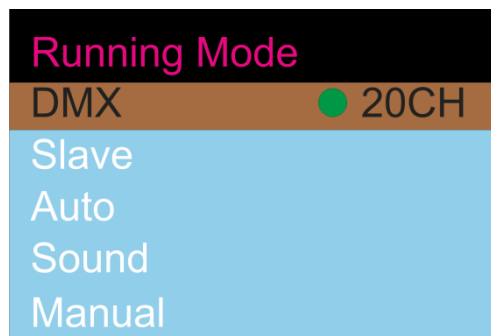
- 01) Druk in het hoofdmenu op de knoppen **UP** en **DOWN** totdat **Address** wordt weergegeven op het display.
- 02) Druk op de knop **ENTER** om te bevestigen. U kunt 512 verschillende DMX-adressen kiezen.
- 03) Gebruik de knoppen **UP** en **DOWN** om het adres te selecteren tussen 001-512..
- 04) Druk op de knop **ENTER** om het adres te bevestigen.

Besturingsstanden

Met de Astro kunt u uit 5 verschillende besturingsstanden kiezen.



- 01) Druk in het hoofdmenu op de knoppen **UP** en **DOWN** totdat  wordt weergegeven op het display.
- 02) Druk op de knop **ENTER** om het menu te openen.
- 03) Druk op de knoppen **UP** en **DOWN** om een van de 6 besturingsstanden te kiezen:



1. DMX-stand

- 01) Wanneer DMX op het display wordt weergegeven, drukt u op de knop **ENTER** om het menu te openen.
- 02) Druk op de knoppen **UP** en **DOWN** om door de 2 kanaalstanden te navigeren:
 - 20 kanalen
 - 52 kanalen
- 03) Druk op de knop **ENTER** om uw keuze te bevestigen.

2. Slavestand

- 01) Druk op de knoppen **UP** en **DOWN** totdat SLAVE wordt weergegeven op het display.
- 02) Druk op de knop **ENTER** om de besturingsstand te activeren.
- 03) Het apparaat werkt nu als een slaveapparaat, wat betekent dat het hetzelfde zal reageren als het masterapparaat.

3. Automatische stand

- 01) Druk op de knoppen **UP** en **DOWN** totdat AUTO wordt weergegeven op het display.
- 02) Druk op de knop **ENTER** om de automatische besturingsstand te activeren.
- 03) Het apparaat speelt het ingebouwde programma af.

4. Geluidsgestuurde stand

- 01) Druk op de knoppen **UP** en **DOWN** totdat SOUND wordt weergegeven op het display.
- 02) Druk op de knop **ENTER** om de geluidsgestuurde stand te activeren.
- 03) Het apparaat reageert nu op het ritme van de achtergrondmuziek via de ingebouwde microfoon.

5. Handmatige stand

In dit menu kunt u verschillende instellingen aanpassen.

01) Druk in het hoofdmenu op de knoppen **UP** en **DOWN** om MANUAL te selecteren.

Running Mode	
DMX	20CH
Slave	
Auto	
Sound	
Manual	<input checked="" type="radio"/>

02) Druk op de knop **ENTER** om het menu te openen. Het display ziet er als volgt uit:

Manual	
Pan	000
Tilt	000
Rotate	000
Pan Circle	000
Rotate Circle	000
P/T/R Speed	000
Color	000
Dimmer	000
Shutter	000

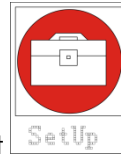
03) Druk op de knoppen **UP** en **DOWN** om door de onderstaande opties te navigeren.

- **Pan** (geleidelijke pan-instelling, 0-540°)
- **Tilt** (geleidelijke tilt-instelling, 0-180°)
- **Rotate** (geleidelijke schotelrotatie, 0-360°)
- **Pan Circle** (Rotatie movinghead)
- **Rotate Circle** (Rotatie schotel)
- **P/T/R/Speed** (instelling bewegingssnelheid, van snel tot langzaam)
- **Color** (kleurinstelling)
- **Dimmer** (dimmerinstelling, van gesloten tot open)
- **Shutter** (sluiterinstelling, van gesloten tot open)

04) Het instelbereik voor elk van deze opties ligt tussen 0-255. Zodra u de gewenste optie heeft gekozen, drukt u op de knop **ENTER** om die te bewerken. Druk op de knoppen **UP** en **DOWN** om de instellingen te wijzigen.

05) Druk op de knop **ENTER** om de wijzigingen op te slaan.

Geavanceerde instellingen



- 01) Druk in het hoofdmenu op de knoppen **UP** en **DOWN** totdat **Setup** wordt weergegeven op het display.
- 02) Druk op de knop **ENTER** om het menu te openen. Het display ziet er als volgt uit:

Advanced Setting	
PanReverse	OFF
TiltReverse	OFF
Pan Angle	540
Tilt Angle	180
Fans	Auto
Display	OFF
Screen Rev	OFF
Dimmer Curve	Linear
Dimmer Speed	Smooth
Sensitivity	085
Reset	
Factory Set	

- 03) Druk op de knoppen **UP** en **DOWN** om door de onderstaande opties te navigeren:
- **PanReverse** (pan omkeren, ON/OFF)
 - **TiltReverse** (tilt omkeren, ON/OFF)
 - **Pan Angle** (instelling pan-hoek, 540°/360°/180°)
 - **Tilt Angle** (instelling tilt-hoek, 90°/180°)
 - **Fans** (werking koelventilatoren, Auto/Silent/Full)
 - **Display** (instelling achtergrondverlichting, OFF/ON. Als u OFF kiest, gaat het display uit na 30 seconden inactiviteit.)
 - **Screen Rev** (display omkeren, OFF/ON)
 - **Dimmer Curve** (instelling dimcurve, Linear/SCurve/I Squa/Square)
 - **Dimmer Speed** (instelling dimmersnelheid, Smooth/Fast)
 - **Sensitivity** (geluidsgevoeligheid 001-100, van lage tot hoge gevoeligheid)
 - **Reset** (druk op de knop **ENTER** om de instellingen te resetten)
 - **Factory Set** (Druk op de knop **ENTER** om de fabrieksinstellingen te herstellen)
- 04) Druk op de knop **ENTER** om het gewenste menu te openen.
- 05) Druk op de knoppen **UP** en **DOWN** om de instellingen te wijzigen.
- 06) Druk op de knop **ENTER** om de wijzigingen op te slaan.

Systeminformatie

In dit menu kunt u de huidige actieve stand zien, het actieve DMX-adres, de huidige softwareversie en de temperatuur van het apparaat.



- 01) Druk in het hoofdmenu op de knoppen **UP** en **DOWN** totdat **SysInfo** wordt weergegeven op het display.
- 02) Druk op de knop **ENTER** om het menu te openen en de informatie te bekijken.

System Information	
Ver	V2
Running Mode	DMX
Dmx Address	001
Temperature	036

DMX-kanalen**20 kanalen****Kanaal 1 – Horizontale beweging (pan)**

Verplaats de regelaar omhoog om de lens horizontaal te bewegen (PAN).

Geleidelijke afstelling van de projectielens van het ene eindpunt van de schuifregelaar naar het andere (0-255, 128 is het midden).

De lens kan met 540° gedraaid worden en kan worden gestopt op elke gewenste stand.

Kanaal 2 – Verticale beweging (tilt)

Verplaats de regelaar omhoog om de lens verticaal te bewegen (TILT).

Geleidelijke afstelling van de projectielens van het ene eindpunt van de schuifregelaar naar het andere (0-255, 128 is het midden).

De lens kan met 270° gedraaid worden en kan worden gestopt op elke gewenste stand.

Kanaal 3 - Rotatie schotel

Beweeg de schuifregelaar omhoog om de schotel te draaien.

Geleidelijke instelling van de schotel van het ene eindpunt van de schuifregelaar naar het andere (0-255, 128 is het midden).

De lens kan 360° worden gedraaid en kan worden gestopt op elke gewenste stand.

Kanaal 4 – Fijnafstemming pan 16-bit**Kanaal 5 – Fijnafstemming tilt 16-bit****Kanaal 6 - Fijnafstemming rotatie schotel 16-bit****Kanaal 7 – Continue pan**

0-55 Geen functie

56-155 Rechtsom draaien, van langzaam tot snel

156-255 Linksom draaien, van langzaam tot snel

Kanaal 8 – Continue rotatie schotel

0-55 Geen functie

56-155 Schotel draait rechtsom, van langzaam tot snel

156-255 Schotel draait linksom, van langzaam tot snel

Kanaal 9 – Snelheid pan/tilt/rotatie

0-255 Instellen snelheid pan/tilt/rotatie, van snel tot langzaam

Kanaal 10 – Rood  Dimmer en sluiters moeten geopend zijn 

0-255 Geleidelijke aanpassing rood van 0-100%

Kanaal 11 – Groen  Dimmer en sluiters moeten geopend zijn 

0-255 Geleidelijke aanpassing groen van 0-100%

Kanaal 12 – Blauw  Dimmer en sluiters moeten geopend zijn 

0-255 Geleidelijke aanpassing blauw van 0-100%

Kanaal 13 – Wit  Dimmer en sluiters moeten geopend zijn 

0-255 Geleidelijke aanpassing wit van 0-100%

Kanaal 14 – Kleurenmacro's ⚠ **Dimmer en sluiters moeten geopend zijn** ⚠

0	Geen functie
1-239	Handmatige kleurinstelling
240-247	Kleurenovergang, snel tot langzaam
248-255	Kleurenwissel, snel tot langzaam

Kanaal 15 – Ingebouwde programma's ⚠ **Dimmer en sluiters moeten geopend zijn** ⚠

0-15	Geen functie
16-31	Ingebouwd programma 1 en kanalen 10-45 moeten geopend zijn
32-47	Ingebouwd programma 2 en kanalen 10-45 moeten geopend zijn
48-63	Ingebouwd programma 3 en kanalen 10-45 moeten geopend zijn
64-79	Ingebouwd programma 4 en kanalen 10-45 moeten geopend zijn
80-95	Ingebouwd programma 5 en kanalen 10-45 moeten geopend zijn
96-111	Ingebouwd programma 6 en kanalen 10-45 moeten geopend zijn
112-127	Ingebouwd programma 7 en kanalen 10-45 moeten geopend zijn
128-143	Ingebouwd programma 8
144-159	Ingebouwd programma 9
160-175	Ingebouwd programma 10
176-191	Ingebouwd programma 11
192-207	Ingebouwd programma 12
208-223	Ingebouwd programma 13
224-239	Ingebouwd programma 14
240-255	Ingebouwd programma 15

Kanaal 16 – Snelheid ingebouwde programma's

0	Geen functie
1-127	Programma rechtsom, van langzaam tot snel
128-255	Programma linksom, van langzaam tot snel

Kanaal 17 – Dimmer

0-255	0-100% dimmer
-------	---------------

Kanaal 18 – Sluiter ⚠ **Dimmer en kanalen 10-13 moeten geopend zijn** ⚠

0-19	Gesloten
20-24	Open
25-64	Stroboscoop 1, van hoge tot lage frequentie
65-69	Open
70-84	Stroboscoop 2 (snelle fade-in/langzame fade-out), van hoge tot lage frequentie
85-89	Open
90-104	Stroboscoop 3 (langzame fade-in/snelle fade-out), van hoge tot lage frequentie
105-109	Open
110-124	Stroboscoop 4 (willekeurig), van hoge tot lage frequentie
125-129	Open
130-144	Stroboscoop 5 (willekeurige snelle fade-in/langzame fade-out), van hoge tot lage frequentie
145-149	Open
150-164	Stroboscoop 6 (willekeurige langzame fade-in/snelle fade-out), van hoge tot lage frequentie
165-169	Open
170-184	Stroboscoop 7 (pulsstroboscoop), van hoge tot lage frequentie
185-189	Open
190-204	Stroboscoop 8 (willekeurige pulsstroboscoop), van hoge tot lage frequentie
205-209	Open
210-224	Stroboscoop 9 (fade-in/fade-out), van hoge tot lage frequentie
225-229	Open
230-244	Stroboscoop 10 (pulsstroboscoop zonder black-out), van hoge tot lage frequentie
245-255	Open

Kanaal 19 – Functies

0-9	Geen functie
10-14	Pan/Tilt blackout
15-49	Pan-/tilt-black-out uit
50-54	Geen functie
55-59	Geen functie
60-64	Geen functie
65-69	Geen functie
70-74	All reset:
75-79	Geen functie
80-84	Omgekeerde pan/tilt
85-89	Omgekeerde pan
90-94	Omgekeerde tilt
95-99	Omgekeerde pan UIT
100-104	Omgekeerde tilt UIT
105-109	Omgekeerde pan/tilt UIT
110-124	Geen functie
125-129	Ventilatorsnelheid: vol vermogen
130-134	Ventilatorsnelheid: automatisch (afhankelijk van temperatuur)
135-139	Ventilatorsnelheid: stil
140-144	Snelle dimmer
145-149	Gelijkmatige dimmer
150-255	Geen functie

Kanaal 20 – Pan-/tilt-programma's

0-7	Geen functie
8-23	Programma 1
24-39	Programma 2
40-55	Programma 3
56-71	Programma 4
72-87	Programma 5
88-103	Programma 6
104-119	Programma 7
120-135	Programma 8
136-151	Geluidsgestuurd programma 1
152-167	Geluidsgestuurd programma 2
168-183	Geluidsgestuurd programma 3
184-199	Geluidsgestuurd programma 4
200-215	Geluidsgestuurd programma 5
216-231	Geluidsgestuurd programma 6
232-247	Geluidsgestuurd programma 7
248-255	Geluidsgestuurd programma 8

52 kanalen**Kanaal 1 – Horizontale beweging (pan)**

Verplaats de regelaar omhoog om de lens horizontaal te bewegen (PAN).

Geleidelijke afstelling van de projectielens van het ene eindpunt van de schuifregelaar naar het andere (0-255, 128 is het midden).

De lens kan met 540° gedraaid worden en kan worden gestopt op elke gewenste stand.

Kanaal 2 – Verticale beweging (tilt)

Verplaats de regelaar omhoog om de lens verticaal te bewegen (TILT).

Geleidelijke afstelling van de projectielens van het ene eindpunt van de schuifregelaar naar het andere (0-255, 128 is het midden).

De lens kan met 270° gedraaid worden en kan worden gestopt op elke gewenste stand.

Kanaal 3 - Rotatie schotel

Beweeg de schuifregelaar omhoog om de schotel te draaien.

Geleidelijke instelling van de schotel van het ene eindpunt van de schuifregelaar naar het andere (0-255, 128 is het midden).

De lens kan 360° worden gedraaid en kan worden gestopt op elke gewenste stand.

Kanaal 4 – Fijnafstemming pan 16-bit**Kanaal 5 – Fijnafstemming tilt 16-bit****Kanaal 6 - Fijnafstemming rotatie schotel 16-bit****Kanaal 7 – Continue pan**

0-55 Geen functie

56-155 Rechtsom draaien, van langzaam tot snel

156-255 Linksom draaien, van langzaam tot snel

Kanaal 8 – Continue rotatie schotel

0-55 Geen functie

56-155 Schotel draait rechtsom, van langzaam tot snel

156-255 Schotel draait linksom, van langzaam tot snel

Kanaal 9 – Snelheid pan/tilt/rotatie

0-255 Instellen snelheid pan/tilt/rotatie, van snel tot langzaam

Kanaal 10 – Leds 1-8 rood  Dimmer en sluiters moeten geopend zijn 

0-255 Geleidelijke aanpassing rood van 0-100%

Kanaal 11 – Leds 1-8 groen  Dimmer en sluiters moeten geopend zijn 

0-255 Geleidelijke aanpassing groen van 0-100%

Kanaal 12 – Leds 1-8 blauw  Dimmer en sluiters moeten geopend zijn 

0-255 Geleidelijke aanpassing blauw van 0-100%

Kanaal 13 – Leds 1-8 wit  Dimmer en sluiters moeten geopend zijn 

0-255 Geleidelijke aanpassing wit van 0-100%

Kanaal 14 – Led 1 rood  Dimmer en sluiters moeten geopend zijn 

0-255 Geleidelijke aanpassing rood van 0-100%

Kanaal 15 – Led 1 groen ⚠ **Dimmer en sluiters moeten geopend zijn** ⚠

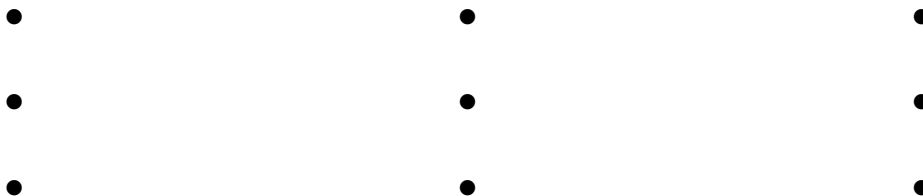
0-255 Geleidelijke aanpassing groen van 0-100%

Kanaal 16 – Led 1 blauw ⚠ **Dimmer en sluiters moeten geopend zijn** ⚠

0-255 Geleidelijke aanpassing blauw van 0-100%

Kanaal 17 – Led 1 wit ⚠ **Dimmer en sluiters moeten geopend zijn** ⚠

0-255 Geleidelijke aanpassing wit van 0-100%



Kanaal 42 – Led 8 rood ⚠ **Dimmer en sluiters moeten geopend zijn** ⚠

0-255 Geleidelijke aanpassing rood van 0-100%

Kanaal 43 – Led 8 groen ⚠ **Dimmer en sluiters moeten geopend zijn** ⚠

0-255 Geleidelijke aanpassing groen van 0-100%

Kanaal 44 – Led 8 blauw ⚠ **Dimmer en sluiters moeten geopend zijn** ⚠

0-255 Geleidelijke aanpassing blauw van 0-100%

Kanaal 45 – Led 8 wit ⚠ **Dimmer en sluiters moeten geopend zijn** ⚠

0-255 Geleidelijke aanpassing wit van 0-100%

Kanaal 46 – Kleurenmacro's ⚠ **Dimmer en sluiters moeten geopend zijn** ⚠

0 Geen functie

1-239 Handmatige kleurinstelling

240-247 Kleurenovergang, snel tot langzaam

248-255 Kleurenwissel, snel tot langzaam

Kanaal 47 – Ingebouwde programma's ⚠ **Dimmer en sluiters moeten geopend zijn** ⚠

0-15 Geen functie

16-31 Ingebouwd programma 1 **en kanalen 10-13 moeten geopend zijn**

32-47 Ingebouwd programma 2 **en kanalen 10-13 moeten geopend zijn**

48-63 Ingebouwd programma 3 **en kanalen 10-13 moeten geopend zijn**

64-79 Ingebouwd programma 4 **en kanalen 10-13 moeten geopend zijn**

80-95 Ingebouwd programma 5 **en kanalen 10-13 moeten geopend zijn**

96-111 Ingebouwd programma 6 **en kanalen 10-13 moeten geopend zijn**

112-127 Ingebouwd programma 7 **en kanalen 10-13 moeten geopend zijn**

128-143 Ingebouwd programma 8

144-159 Ingebouwd programma 9

160-175 Ingebouwd programma 10

176-191 Ingebouwd programma 11

192-207 Ingebouwd programma 12

208-223 Ingebouwd programma 13

224-239 Ingebouwd programma 14

240-255 Ingebouwd programma 15

Kanaal 48 – Snelheid ingebouwde programma's

0	Geen functie
1-127	Programma rechtsom, van langzaam tot snel
128-255	Programma linksom, van langzaam tot snel

Kanaal 49 – Dimmer

0-255	0-100% dimmer
-------	---------------

Kanaal 50 – Sluiter  Dimmer en kanalen 10-45 moeten geopend zijn 

0-19	Gesloten
20-24	Open
25-64	Stroboscoop 1, van hoge tot lage frequentie
65-69	Open
70-84	Stroboscoop 2 (snelle fade-in/langzame fade-out), van hoge tot lage frequentie
85-89	Open
90-104	Stroboscoop 3 (langzame fade-in/snelle fade-out), van hoge tot lage frequentie
105-109	Open
110-124	Stroboscoop 4 (willekeurig), van hoge tot lage frequentie
125-129	Open
130-144	Stroboscoop 5 (willekeurige snelle fade-in/langzame fade-out), van hoge tot lage frequentie
145-149	Open
150-164	Stroboscoop 6 (willekeurige langzame fade-in/snelle fade-out), van hoge tot lage frequentie
165-169	Open
170-184	Stroboscoop 7 (pulsstroboscoop), van hoge tot lage frequentie
185-189	Open
190-204	Stroboscoop 8 (willekeurige pulsstroboscoop), van hoge tot lage frequentie
205-209	Open
210-224	Stroboscoop 9 (fade-in/fade-out), van hoge tot lage frequentie
225-229	Open
230-244	Stroboscoop 10 (pulsstroboscoop zonder black-out), van hoge tot lage frequentie
245-255	Open

Kanaal 51 – Functies

0-9	Geen functie
10-14	Pan/Tilt blackout
15-49	Pan-/tilt-black-out uit
50-54	Geen functie
55-59	Geen functie
60-64	Geen functie
65-69	Geen functie
70-74	All reset:
75-79	Geen functie
80-84	Omgekeerde pan/tilt
85-89	Omgekeerde pan
90-94	Omgekeerde tilt
95-99	Omgekeerde pan UIT
100-104	Omgekeerde tilt UIT
105-109	Omgekeerde pan/tilt UIT
110-124	Geen functie
125-129	Ventilatorsnelheid: vol vermogen
130-134	Ventilatorsnelheid: automatisch (afhankelijk van temperatuur)
135-139	Ventilatorsnelheid: stil
140-144	Snelle dimmer
145-149	Gelijkmatige dimmer
150-255	Geen functie

Kanaal 52 – Pan-/tilt-programma's

0-7	Geen functie
8-23	Programma 1
24-39	Programma 2
40-55	Programma 3
56-71	Programma 4
72-87	Programma 5
88-103	Programma 6
104-119	Programma 7
120-135	Programma 8
136-151	Geluidsgestuurd programma 1
152-167	Geluidsgestuurd programma 2
168-183	Geluidsgestuurd programma 3
184-199	Geluidsgestuurd programma 4
200-215	Geluidsgestuurd programma 5
216-231	Geluidsgestuurd programma 6
232-247	Geluidsgestuurd programma 7
248-255	Geluidsgestuurd programma 8

Onderhoud

De gebruiker moet ervoor zorgen dat veiligheidsgerelateerde en machinetechnische installaties aan het einde van elk jaar worden geïnspecteerd door een expert door middel van een acceptatietest.

De gebruiker moet ervoor zorgen dat veiligheidsgerelateerde en machinetechnische installaties jaarlijks worden geïnspecteerd door een gekwalificeerd persoon.

Tijdens de inspectie moeten de volgende punten aandacht krijgen:

- 01) Alle schroeven die gebruikt worden voor de installatie van (delen van) het apparaat moeten stevig worden aangedraaid en mogen geen corrosie vertonen.
- 02) De behuizing, bevestigingspunten en installatiepunten mogen niet zijn vervormd.
- 03) Mechanisch bewegende delen zoals assen, ogen en andere mogen geen sporen van slijtage vertonen.
- 04) De elektrische voedingskabels mogen geen beschadigingen of materiaalmoetheid vertonen.

De Astro 360 XL is vrijwel onderhoudsvrij. U moet het apparaat echter wel schoon houden.

De lichtopbrengst van het apparaat kan anders sterk verminderen. Trek de stekker uit het stopcontact en veeg de behuizing vervolgens af met een vochtige doek. Het apparaat mag niet worden ondergedompeld. Veeg de lens schoon met glasreiniger en een zachte doek. Gebruik geen alcohol of oplosmiddelen.

De voorste lens dient wekelijks gereinigd te worden, daar rook en vloeistof een aanslag kunnen vormen en de lichtopbrengst sterk kunnen verlagen.

De koelventilatoren en de interne lenzen moeten maandelijks gereinigd worden met een zachte borstel. Maak interne onderdelen jaarlijks schoon met een zachte borstel en een stofzuiger.

Houd de aansluitingen schoon. Trek de stekker uit het stopcontact en veeg de DMX-aansluitingen schoon met een vochtige doek. Zorg dat de aansluitingen volledig droog zijn voordat u apparatuur aansluit op andere apparaten of aan het lichtnet.

De zekering vervangen

Spanningspieken, kortsluitingen of onjuiste voedingsspanning kunnen leiden tot een doorgebrande zekering. Als de zekering doorbrandt, zal dit product niet meer functioneren. Volg de instructies hieronder, indien dit gebeurt:

- 01) Haal de stekker van het apparaat uit het stopcontact.
- 02) Steek een schroevendraaier met een platte kop in een van de gleuven van het zekeringsklepje. Draai de schroevendraaier linksom en druk tegelijkertijd enigszins (draai en druk). De zekering komt los.
- 03) Verwijder de gebruikte zekering. Als de zekering bruin of ondoorzichtig is, is deze doorgebrand.
- 04) Plaats de vervangende zekering in de houder waar de oude zekering zat. Plaats het luikje. Zorg ervoor dat u een zekering van hetzelfde type en dezelfde klasse gebruikt. Zie het productspecificatielabel voor meer informatie.

Problemen oplossen

Deze gids is bedoeld voor het oplossen van eenvoudige problemen.

Als een probleem optreedt, moet u de onderstaande stappen in de aangegeven volgorde uitvoeren tot een oplossing is gevonden. Als het apparaat weer goed werkt, hoeft u de volgende stappen niet uit te voeren.

Geen licht

Als het apparaat niet goed werkt, moet de reparatie door een technicus worden uitgevoerd.

Respons: Zoek de fout in drie mogelijke probleemgebieden: de voeding, de leds, de zekering.

- 01) Voeding. Controleer of het apparaat is aangesloten op een geschikt stopcontact.
- 02) De leds. Retourneer de Astro naar uw Showtec-dealer.
- 03) De zekering. Vervang de zekering. Zie pagina 26 voor het vervangen van de zekering.
- 04) Steek de stekker weer in het stopcontact als al het bovenstaande in orde lijkt.
- 05) Als u niet kunt bepalen waar de oorzaak van het probleem zit, mag u de Astro niet openen. Dit kan het apparaat beschadigen en de garantie zal hierdoor vervallen.
- 06) Retourneer het apparaat naar uw Showtec-dealer.

Geen respons op DMX

Respons: Zoek de fout in de DMX-kabel of -aansluitingen, een defect in de controller of een storing in de DMX-kaart van het apparaat.

- 01) Controleer de DMX-instelling. Zorg ervoor dat de DMX-adressen in orde zijn.
- 02) Controleer de DMX-kabel: Haal de stekker van het apparaat uit het stopcontact, vervang de DMX-kabel en steek de stekker vervolgens weer in het stopcontact. Probeer uw DMX-besturing opnieuw.
- 03) Bepaal of de fout in de controller of het lichteffectapparaat zit. Werkt de controller goed met andere DMX-producten? Zo niet, dan verstuurt u de controller voor reparatie. Zo ja, dan neemt u de DMX-kabel en het apparaat mee naar een gekwalificeerde technicus.

Probleem	Mogelijke oorzaken	Oplissing
Een of meerdere fixtures werken helemaal niet	De fixture staat niet onder spanning	<ul style="list-style-type: none"> Controleer of de voeding is ingeschakeld en de kabels zijn aangesloten
	De primaire zekering is doorgebrand	<ul style="list-style-type: none"> Vervang de zekering
De fixtures kunnen worden gereset, maar reageren slecht of helemaal niet op de controller	De controller is niet aangesloten.	<ul style="list-style-type: none"> Sluit de controller aan.
	De 3-polige XLR Out van de controller komt niet overeen met de XLR Out van de eerste fixture aan de koppeling (d.w.z. het signaal is omgekeerd)	<ul style="list-style-type: none"> Sluit een fase-omkeerkabel aan op de controller en de eerste fixture op de link
De fixtures kunnen gereset worden, maar enkele reageren slecht of helemaal niet op de controller	Veel interferentie in het signaal	<ul style="list-style-type: none"> Controleer de kwaliteit van het signaal. Als deze veel lager is dan 100 procent, dan kan het probleem zitten in een slechte datalink-aansluiting, gebroken kabels of kabels van slechte kwaliteit, een ontbrekende eindplug of een defecte fixture die stoort op de lijn
	Slechte datalinkaansluiting	<ul style="list-style-type: none"> Controleer de aansluitingen en de kabels. Corrigeer de slechte aansluitingen. Repareer of vervang beschadigde kabels
	De datalink heeft geen 120Ohm-eindplug	<ul style="list-style-type: none"> Plaats een eindplug in de uitgang van de laatste fixture op de lijn
	Onjuiste adrestoewijzing van de fixtures	<ul style="list-style-type: none"> Controleer de adrestoewijzing
	Eén van de fixtures is defect en stoort de datatransmissie op de link	<ul style="list-style-type: none"> Bypass één fixture per keer totdat de normale werking is hersteld: ontkoppel beide aansluitingen en steek de stekkers in elkaar Laat de defecte fixture nakijken door een gekwalificeerde technicus
	De 3-polige XLR Out op de fixtures komt niet overeen (pennen 2 en 3 omgedraaid).	<ul style="list-style-type: none"> Sluit een fase-omkeerkabel aan tussen de fixtures of verwissel pennen 2 en 3 in de fixture die niet goed werkt
Geen licht of lamp valt met tussenpozen uit	De fixture is te heet	<ul style="list-style-type: none"> Laat de fixture afkoelen Maak de ventilator schoon Zet de airconditioning kouder
	Leds beschadigd	<ul style="list-style-type: none"> Ontkoppel de fixture en retourneer deze aan uw dealer
	De instellingen voor de voeding komen niet overeen met de plaatselijke netspanning en -frequentie	<ul style="list-style-type: none"> Ontkoppel de fixture. Controleer de instellingen en corrigeer eventuele fouten

Productspecificaties

Model:	Showtec Astro 360 XL
Ingangsspanning:	AC 100-240 V , 60/50 Hz
Stroomverbruik:	175 W
DMX-koppeling:	30 stuks
Zekering:	F3AL/250V
Afmetingen:	354 x 354 x 435 mm (LxBxH)
Gewicht:	17,32 kg
Gebruik en programmeren:	
Signaalpen OUT:	Pen 1 (aarde), pen 2 (-), pen 3 (+)
DMX-stand:	20, 52 kanalen
Signaalingang:	3-polige XLR IN
Signaaluitgang:	3-polige XLR OUT
Elektromechanische effecten:	
Lichtbron:	8 x 4-in-1 RGBW-leds, 12 W
Lichtopbrengst:	265 lumen per led
Pan-bereik:	180°/360°/540°
Tilt-bereik:	90°/180°
Pan/Tilt-resolutie:	16 bit
Dimmer:	0-100%
Stroboscoop:	0-20 Hz
Stralingshoek:	5°
Behuizing:	Metaal en vlamvertragend plastic
DMX-besturing:	Via standaard DMX-controller
On-board:	Lcd-display voor gemakkelijke instelling
Aansturing:	DMX-512, master/slave, automatisch, geluidsgestuurd, handmatig
Aansluitingen:	Eigen Schuko naar IEC en data-aansluiting
Koeling:	Koelventilator
Max. temperatuur omgeving t_a :	40°C
Max. temperatuur behuizing t_B :	80°C
Minimumafstand:	
Minimale afstand tot brandbare voorwerpen:	0,5 m
Minimale afstand tot projectievlak:	1 m

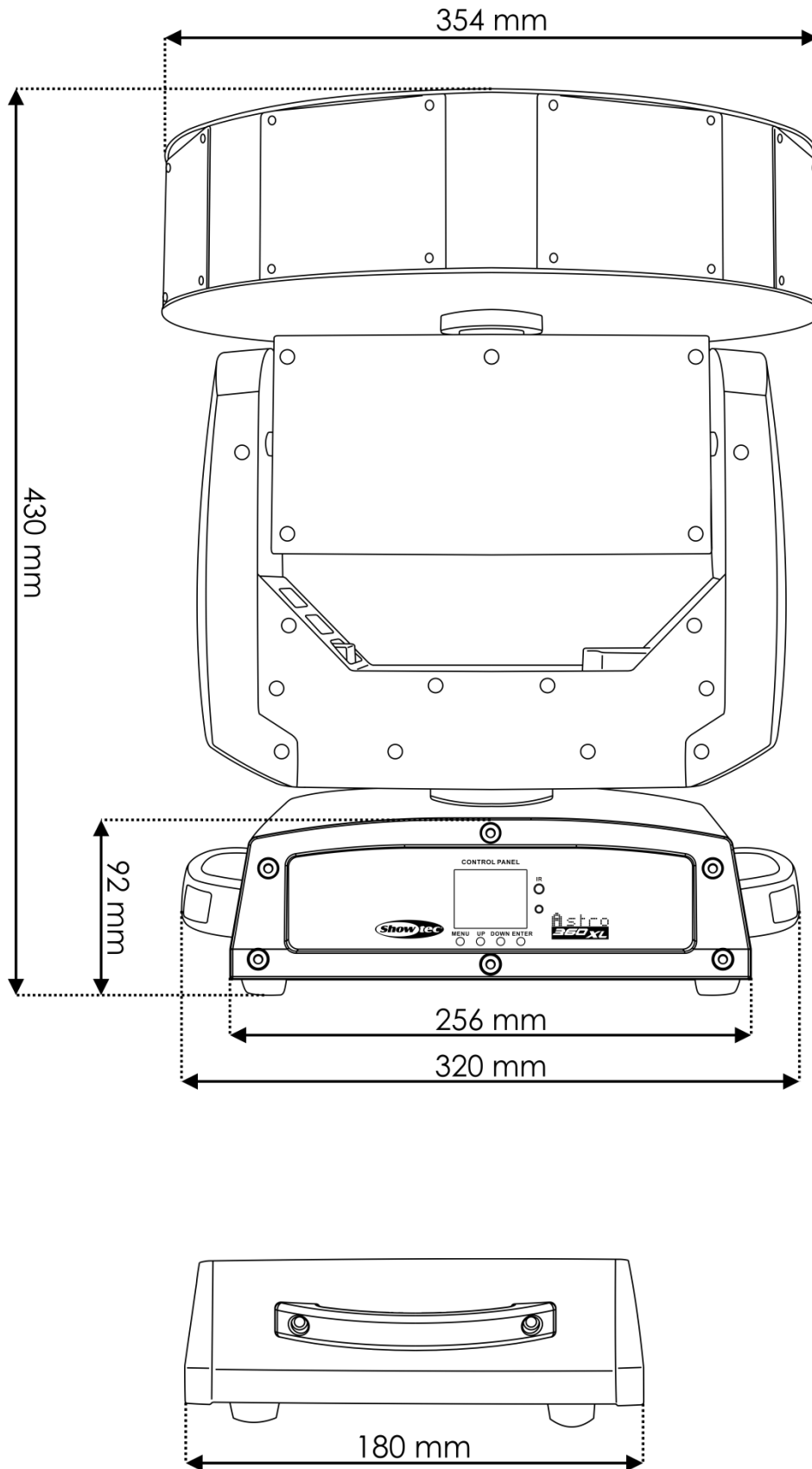
Ontwerp en productspecificaties kunnen zonder voorafgaande berichtgeving gewijzigd worden.



Website: www.Showtec.info

E-mail: service@highlite.nl

Afmetingen





©2016 Showtec