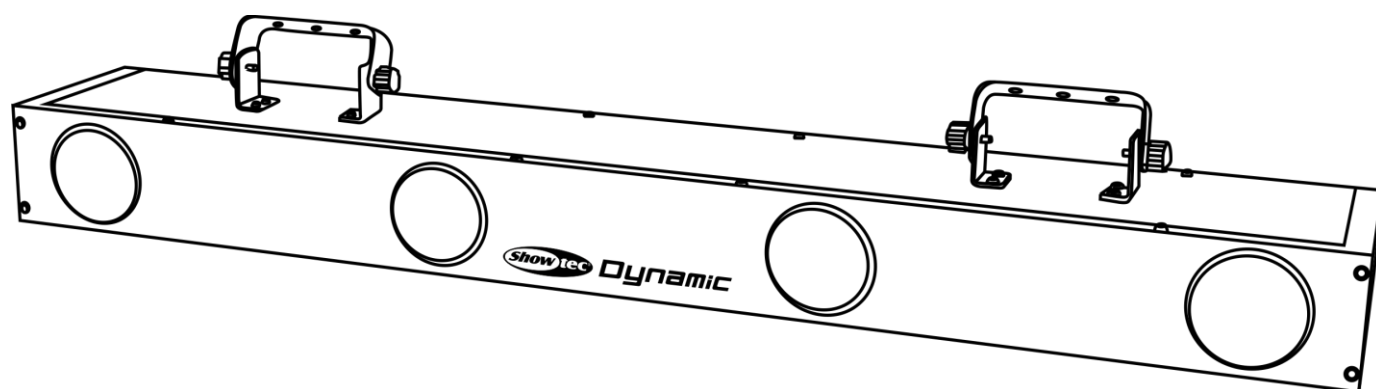




HANDLEIDING



NEDERLANDS

Dynamic LED

V4

Bestelcode: 43056

Inhoudsopgave

Waarschuwing	2
Veiligheidsinstructies.....	2
Bepalingen voor het gebruik.....	4
Rigging	4
Aansluiting op de netspanning	5
Retourneren	6
Claims.....	6
Beschrijving van het apparaat	7
Overzicht	7
Achterzijde	8
Installatie	8
Instellingen en gebruik	8
Besturingsstanden	9
Eén Dynamic (automatisch, ingebouwde programma's en statische kleuren)	9
Eén Dynamic (geluidsgestuurd).....	9
Meerdere Dynamics (master-slavebesturing).....	9
Meerdere Dynamics (DMX-besturing)	10
Het koppelen van fixtures	11
Datakabels.....	11
Bedieningspaneel.....	12
Besturingsstand.....	12
DMX-adrestoewijzing.....	12
Menuoverzicht	13
Opties hoofdmenu	13
1. Ingebouwde programma's	14
2. Automatische programma's.....	14
3. DMX-adres/DMX-kanalen	14
4. Slavestand.....	14
5. Geluidsgestuurde stand	15
6. Statische besturing	15
DMX-kanalen	16
3 kanalen.....	16
2 kanalen.....	17
Onderhoud	18
De zekering vervangen	18
Problemen oplossen	19
Geen licht.....	19
Geen respons op DMX.....	19
Productspecificaties	21
Afmetingen	22
Opmerkingen	23

Waarschuwing



Lees voor uw eigen veiligheid deze handleiding zorgvuldig door voordat u het apparaat voor de eerste keer opstart!

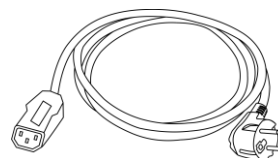
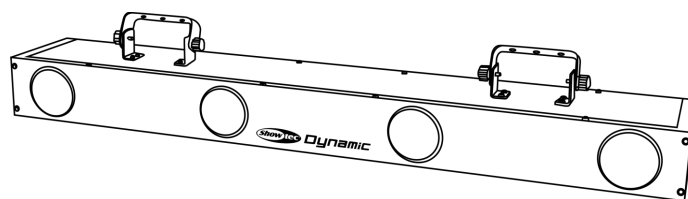


Instructies bij het uitpakken

Pak bij ontvangst van dit product de doos onmiddellijk voorzichtig uit en controleer de inhoud. Controleer of alle onderdelen aanwezig zijn en dat er niets is beschadigd. Als u transportschade aan de onderdelen constateert of als de verpakking onjuist is behandeld, moet u de dealer hier onmiddellijk van op de hoogte brengen en het verpakkingsmateriaal bewaren voor inspectie. Bewaar de doos en alle verpakkingsmaterialen. Als een apparaat naar de fabriek moet worden geretourneerd, is het belangrijk dat het in de originele doos en verpakkingsmateriaal wordt geretourneerd.

Uw levering omvat:

- Showtec Dynamic LED
- IEC-voedingskabel (1,5 m)
- Gebruikershandleiding



Verwachte levensduur leds

De helderheid van leds neemt in de loop van de tijd af. WARMTE is hierbij cruciaal en leidt tot een snellere achteruitgang. Wanneer leds in clusters worden geplaatst, worden ze warmer dan wanneer ze individueel of in optimale omstandigheden worden geplaatst. Hierdoor zal de levensduur van de leds aanzienlijk korter zijn wanneer ze op vol vermogen worden gebruikt. Indien een lange levensduur de prioriteit heeft, moet u voor lagere bedrijfstemperaturen zorgen. U kunt hierbij denken aan het verlagen van de omgevingstemperatuur of de intensiteit van de projectie.



LET OP!

**Houd dit apparaat uit de buurt van regen en vocht!
Trek de stekker uit het stopcontact voordat u de behuizing opent!**



Veiligheidsinstructies

Iedereen die betrokken is bij de installatie, het gebruik en het onderhoud van dit apparaat moet:

- gekwalificeerd zijn
- de instructies in deze handleiding volgen



**LET OP! Wees voorzichtig bij wat u doet.
De hoge spanning op de kabels kan leiden tot
gevaarlijke elektrische schokken bij aanraking!**



Voordat u het apparaat voor de eerste keer aanzet, moet u controleren of deze bij het transport niet is beschadigd.

Raadpleeg bij eventuele schade uw dealer en gebruik het apparaat niet.

Om het apparaat in een perfecte conditie te houden en het veilig te kunnen gebruiken, is het van essentieel belang dat de gebruiker de veiligheidsinstructies en de waarschuwingen in deze handleiding navolgt.

Wees ervan bewust dat schade, veroorzaakt door wijzigingen aan het apparaat, niet wordt gedekt door de garantie.

Dit apparaat bevat geen onderdelen die door de gebruiker kunnen worden vervangen. Onderhoud dient alleen door gekwalificeerde technici te worden uitgevoerd.

BELANGRIJK:

De fabrikant is niet aansprakelijk voor schade als gevolg van het niet naleven van de instructies in deze handleiding, of door het aanbrengen van wijzigingen aan het apparaat.

- Zorg ervoor dat de voedingskabel nooit in contact komt met andere kabels! Wees bijzonder voorzichtig met de voedingskabel en alle aansluitingen met netspanning!
- Verwijder nooit waarschuwingen of informatiestickers van het apparaat.
- Dek de aardeaansluiting nooit af.
- Til het apparaat nooit op aan de projectielens, hierdoor kunnen de mechanische onderdelen beschadigen. Pak het apparaat altijd vast bij de transporthandgrepen.
- Plaats geen enkel materiaal over de lens.
- Kijk nooit direct in de lichtbron.
- Laat geen kabels rondslingeren.
- Gebruik het apparaat nooit tijdens een onweersbui. Haal in dat geval de stekker onmiddellijk uit het stopcontact.
- Steek geen voorwerpen in de ventilatieopeningen.
- Sluit dit apparaat niet aan op een dimmerpack.
- Open het apparaat niet en breng geen wijzigingen aan.
- Schakel het apparaat niet snel achter elkaar aan en uit, dit kan de levensduur van het apparaat verkorten.
- Raak tijdens het gebruik de behuizing van het apparaat niet met blote handen aan (de behuizing wordt erg heet). Laat het apparaat minstens 5 minuten afkoelen voordat u het aanraakt.
- Stel het apparaat niet bloot aan schokken en trillingen. Gebruik geen brute kracht tijdens de installatie of bediening van het apparaat.
- Gebruik het apparaat alleen binnenshuis en voorkom contact met water of andere vloeistoffen.
- Gebruik het apparaat uitsluitend nadat u hebt gecontroleerd of de behuizing goed is afgesloten en of alle schroeven goed zijn vastgedraaid.
- Gebruik het apparaat uitsluitend als u bekend bent met de functies.
- Voorkom blootstelling aan vuur en plaats het apparaat niet in de buurt van ontvlambare vloeistoffen of gassen.
- De behuizing moet tijdens het gebruik gesloten blijven.
- Laat altijd 50 cm ruimte vrij rond het apparaat, zodat de lucht goed kan circuleren.
- Als het apparaat niet in gebruik is of als het moet worden schoongemaakt, moet u de stekker uit het stopcontact halen. Haal altijd de kabel met de stekker uit het stopcontact. Haal de stekker nooit uit het stopcontact door aan het netsnoer te trekken.
- Zorg dat het apparaat niet wordt blootgesteld aan extreme hitte, vocht of stof.
- Zorg ervoor dat de netspanning niet hoger is dan de spanning die op de achterzijde staat vermeld.
- Zorg ervoor dat het netsnoer niet bekneld raakt en gebruik het snoer niet als het is beschadigd. Controleer van tijd tot tijd het apparaat en het netsnoer.
- Als de externe kabel is beschadigd, moet deze vervangen worden door een gekwalificeerde technicus.
- Als de lens duidelijk is beschadigd, moet deze worden vervangen. Breuken en diepe krasen kunnen de werking van de lens negatief beïnvloeden.
- Als het apparaat is gevallen of een klap heeft opgelopen, moet u onmiddellijk de stekker uit het stopcontact trekken. Laat het apparaat voor gebruik nakijken door een gekwalificeerde technicus.

- Schakel het apparaat niet onmiddellijk in nadat het is blootgesteld aan grote temperatuurschommelingen (bv. na transport). Condens kan het apparaat beschadigen. Laat het apparaat uitgeschakeld op kamertemperatuur komen.
- Stop onmiddellijk met het gebruik van uw Showtec-apparaat als het niet goed werkt. Pak het apparaat zorgvuldig in (bij voorkeur in de oorspronkelijke verpakking) en retourneer het voor reparatie aan uw Showtec-dealer.
- Alleen voor gebruik door volwassenen. De fixture moet buiten het bereik van kinderen worden gemonteerd. Laat het draaiende apparaat nooit onbeheerd achter.
- Probeer niet de thermostaatschakelaar of de zekeringen te omzeilen.
- Gebruik bij vervanging alleen zekeringen van hetzelfde type en dezelfde klasse.
- De gebruiker is verantwoordelijk voor de juiste plaatsing en het gebruik van de Dynamic LED. De fabrikant is niet aansprakelijk voor schade als gevolg van misbruik of een onjuiste installatie van dit apparaat.
- Dit apparaat voldoet aan beschermingsklasse I. Het is daarom van essentieel belang dat de geel/groene aansluiting wordt geaard.
- Reparaties, onderhoud en elektrische aansluitingen dienen uitsluitend te worden uitgevoerd door een gekwalificeerde technicus.
- GARANTIE: Geldig tot één jaar na aankoopdatum.



LET OP! OOGLETSEL!!!
Kijk nooit direct in de lichtbron.
(speciaal gericht aan epileptische patiënten!!!)



Bepalingen voor het gebruik

- Dit apparaat is niet ontworpen voor continu gebruik. Regelmatige onderbrekingen in het gebruik zorgen ervoor dat het apparaat een lange tijd zonder defecten meegaat.
- De afstand tussen de lichtbron en het projectievlak dient minimaal 1 meter te zijn.
- De maximale omgevingstemperatuur $t_a = 40^{\circ}\text{C}$ dient nooit te worden overschreden.
- De relatieve luchtvochtigheid mag niet hoger zijn dan 50%, met een omgevingstemperatuur van 40°C .
- Als dit apparaat gebruikt wordt op een andere wijze dan beschreven in deze handleiding, kan het product beschadigen en zal de garantie vervallen.
- Ieder ander gebruik kan leiden tot gevaren als kortsluiting, brandwonden, elektrische schokken, het ontploffen van lampen, vastlopen enz.

Hierbij brengt u de veiligheid van uzelf en anderen in gevaar!

Rigging

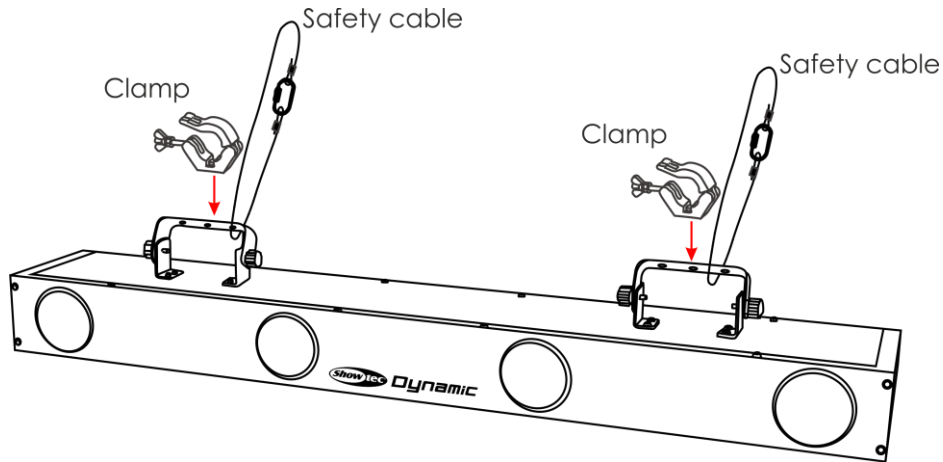
Volg de Europese en nationale richtlijnen met betrekking tot het ophangen van apparatuur (rigging), opzetten van trussen en alle andere veiligheidskwesaties.

Voer de installatie niet zelf uit!

Laat de installatie altijd uitvoeren door gekwalificeerd personeel!

Procedure:

- Als de Dynamic LED aan het plafond of hoge balken wordt gehangen, moeten professionele truss-systemen gebruikt worden.
- Gebruik een klem om de Dynamic LED met de montagebeugel aan het truss-systeem te bevestigen.
- De Dynamic LED mag nooit vrij rondhangen.
- De installatie moet altijd beveiligd worden met een veiligheidsvoorziening, zoals een vangnet of een veiligheidskabel.
- Bij het ophangen, demonteren of onderhouden van de Dynamic LED moet u er altijd voor zorgen dat de vloer onder de plaats van installatie is afgezet en dat er zich geen onbevoegden in de buurt bevinden.




De Dynamic LED kan op een vlakke podiumvloer worden geplaatst of met een klem aan een willekeurig soort truss worden bevestigd.

Onjuiste installatie kan ernstig letsel en/of schade aan eigendommen veroorzaken!

Aansluiting op de netspanning

Sluit het apparaat met de stekker aan op de netspanning.

Let er altijd op of de juiste kleur kabel op de juiste plaats wordt aangesloten.

Internationaal	EU-kabel	VK-kabel	VS-kabel	Pen
L	BRUIN	ROOD	GEEL/KOPER	FASE
N	BLAUW	ZWART	ZILVER	NEUTRAAL
	GEEL/GROEN	GROEN	GROEN	BESCHERMAARDE

Zorg dat het apparaat altijd goed is geaard!

Onjuiste installatie kan ernstig letsel en/of schade aan eigendommen veroorzaken!





Retourneren



Geretourneerd handelswaar moet voldoende gefrankeerd en in de originele verpakking worden verzonden. Verzending onder rembours of via een antwoordnummer is niet mogelijk.

De verpakking moet duidelijk zijn voorzien van het retournummer (RMA-nummer). Producten die worden geretourneerd zonder retournummer worden geweigerd. Highlite zal aldus geretourneerde goederen of eventuele aansprakelijkheid niet accepteren. Bel Highlite +31-455667723 of stuur een e-mail naar aftersales@highlite.nl en vraag een retournummer aan voordat u het apparaat verstuurt. Zorg dat u het modelnummer, serienummer en een korte beschrijving van de reden voor retourneren bij de hand hebt. Verpak het apparaat goed, schade tijdens verzending als gevolg van ondeugdelijke verpakking komt voor rekening van de klant. Highlite behoudt zich het recht voor naar eigen goeddunken product(en) te repareren of te vervangen. Als suggestie willen we aangeven dat een stevige verpakking zoals gebruikt door UPS, of een dubbelwandige doos altijd een veilige keuze is.

Let op: Als u een retournummer ontvangt, noteer dan volgende informatie en sluit die bij in de doos:

- 01) Uw naam.
- 02) Uw adres.
- 03) Uw telefoonnummer.
- 04) Een korte beschrijving van het probleem.

Claims

De klant is verplicht om de geleverde goederen onmiddellijk na ontvangst te controleren op tekortkomingen en/of zichtbare gebreken, of deze controle uit te voeren na aankondiging dat de goederen ter beschikking staan. Schade die optreedt tijdens de verzending valt onder de verantwoordelijkheid van de pakketdienst en de schade moet daarom bij ontvangst van de handelswaar aan de koerier gemeld worden.

Het is de verantwoordelijkheid van de klant om transportschade te melden en te claimen bij de pakketdienst. Transportschade moet binnen één dag na ontvangst van de verzending bij ons worden gemeld.

Eventuele retourzendingen moeten altijd gefrankeerd worden verzonden. De retourzending moet vergezeld gaan van een brief met de reden voor retourzending. Onvoldoende gefrankeerde retourzendingen worden geweigerd, tenzij anders schriftelijk overeengekomen.

Klachten die op ons betrekking hebben, moeten binnen tien werkdagen na ontvangst van de factuur schriftelijk of per fax worden ingediend. Na deze periode worden klachten niet meer in behandeling genomen.

Klachten worden alleen in behandeling genomen als de klant tot dusver aan alle voorwaarden van de overeenkomst heeft voldaan, ongeacht de overeenkomst waaruit deze verplichting kan worden afgeleid.

Beschrijving van het apparaat

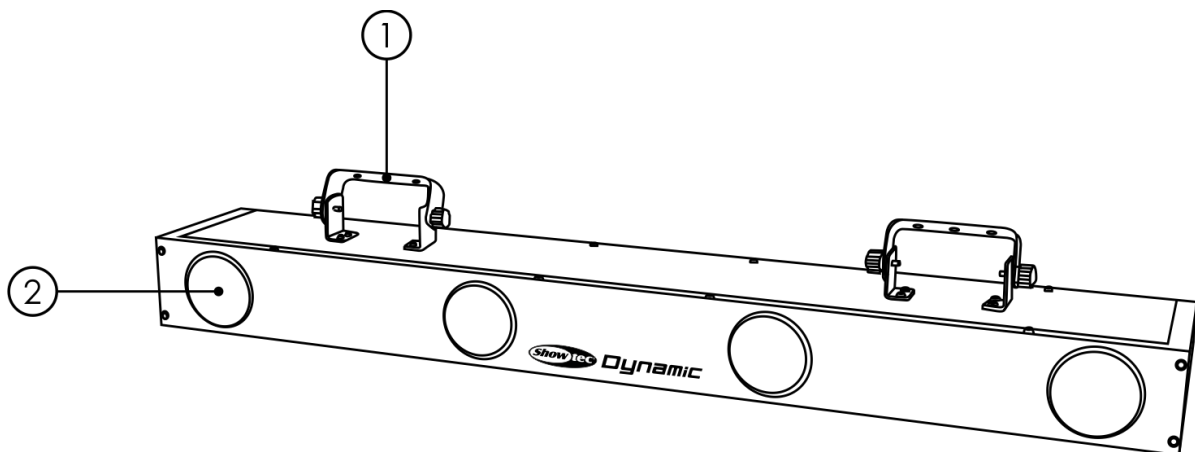
Funcies

De Dynamic LED is een lichteffect met groot vermogen en fantastische effecten.

- 42 led-matrixpatronen
- 4-in-1 lichteffect
- Brede stralingshoek
- Ingangsspanning: 90-240 V AC, 50/60 Hz
- Stroomverbruik: 250 W (op vol vermogen)
- DMX-kanalen: 2 of 3 kanalen
- Lichtbron: 64 rode, 64 groene, 64 blauwe, 32 gele en 32 witte 5-mm leds (grote helderheid)
- heldere 4-cijferige leddisplay voor een gemakkelijke installatie
- Besturingsstanden: Automatisch, geluidsgestuurd, statische kleuren, ingebouwde programma's, master/slave, DMX
- Besturingsprotocol: DMX-512
- Beschermingsgraad: IP-20
- Behuizing: Gegoten aluminium, zwart
- Koeling: convectie
- Aansluitingen: IEC-aansluiting (IN), 3-polige XLR IN/OUT
- Zekering: T1L/250 V
- Afmetingen: 930 x 150 x 155 mm (LxBxH, inclusief beugel)
- Gewicht: 4,4 kg

Let op: Om optimaal gebruik te maken van de functies van dit apparaat, is kennis over DMX vereist.

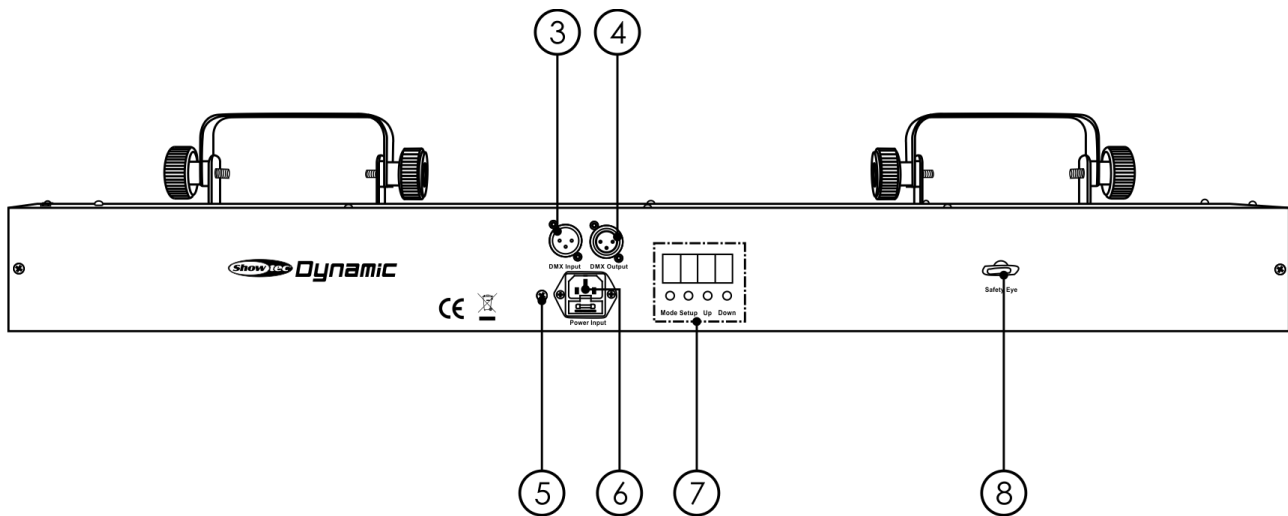
Overzicht



Afb. 01

- 01) Montagebeugel met stelschroeven
02) 64 rode, 64 groene, 64 blauwe, 32 gele en 32 witte 5-mm leds (grote helderheid)

Achterzijde



Afb. 02

- 03) 3-polige DMX-signaalaansluiting IN
- 04) 3-polige DMX-signaalaansluiting OUT
- 05) Aardeaansluiting
- 06) IEC-voedingsaansluiting IN, zekering T1L/250V
- 07) Leddisplay en menuknoppen
- 08) Oog voor veiligheidskabel

Installatie

Verwijder alle verpakkingsmaterialen van de Dynamic LED. Controleer of alle schuimplastic en opvulmaterialen zijn verwijderd. Sluit alle kabels aan.

Steek de stekker niet in het stopcontact tot het gehele systeem goed is opgesteld en aangesloten.

Haal altijd de stekker uit het stopcontact voordat u het apparaat schoonmaakt of reparaties uitvoert.

Schade als gevolg van het niet naleven van deze instructie valt niet onder de garantie.

Instellingen en gebruik

Volg de onderstaande aanwijzingen aangezien deze betrekking hebben op de besturingsstand van uw voorkeur.

Voordat u de stekker in het stopcontact steekt, moet u altijd controleren of de netspanning overeenkomt met de specificaties van het product. Gebruik een product dat bedoeld is voor 120 V niet op een netspanning van 230 V, of omgekeerd.

Sluit het apparaat aan op het stopcontact. Het apparaat kan geluidsgestuurd worden aangezien het is uitgerust met een ingebouwde microfoon.

Besturingsstanden

Er zijn 6 standen:

- Automatisch programma
- Ingebouwde programma's
- Statische kleur (handmatig)
- Geluidsgestuurd
- Master/slave
- DMX-512 (2 of 3 kanalen)

Eén Dynamic (automatisch, ingebouwde programma's en statische kleuren)

- 01) Bevestig het apparaat aan een stevige truss. Laat minstens 0,5 meter vrij aan alle kanten voor een goede luchtcirculatie.
- 02) Gebruik altijd een veiligheidskabel (bestelnummer 70140 / 70141).
- 03) Steek de stekker van de voedingskabel in een passend stopcontact.
- 04) Als de Dynamic LED niet is aangesloten via een DMX-kabel, dan werkt deze als een standaloneapparaat. Zie pagina 14 en 15 voor meer informatie over de automatische afspeelstand, ingebouwde programma's en de statische-kleurenstand.

Eén Dynamic (geluidsgestuurd)

- 01) Bevestig het apparaat aan een stevige truss. Laat minstens 0,5 meter vrij aan alle kanten voor een goede luchtcirculatie.
- 02) Gebruik altijd een veiligheidskabel (bestelnummer 70140 / 70141).
- 03) Steek de stekker van de voedingskabel in een passend stopcontact.
- 04) Zet de muziek aan. Als het apparaat is ingesteld op geluidsgestuurd, zal de Dynamic LED reageren op het ritme van de muziek. Zie pagina 15 voor meer informatie over de opties voor geluidsbesturing.

Meerdere Dynamics (master-slavebesturing)

- 01) Bevestig het apparaat aan een stevige truss. Laat minstens 0,5 meter vrij aan alle kanten voor een goede luchtcirculatie.
- 02) Gebruik altijd een veiligheidskabel (bestelnummer 70140 / 70141).
- 03) Gebruik een 3-polige XLR-kabel om de Dynamic LED en andere apparaten aan te sluiten.

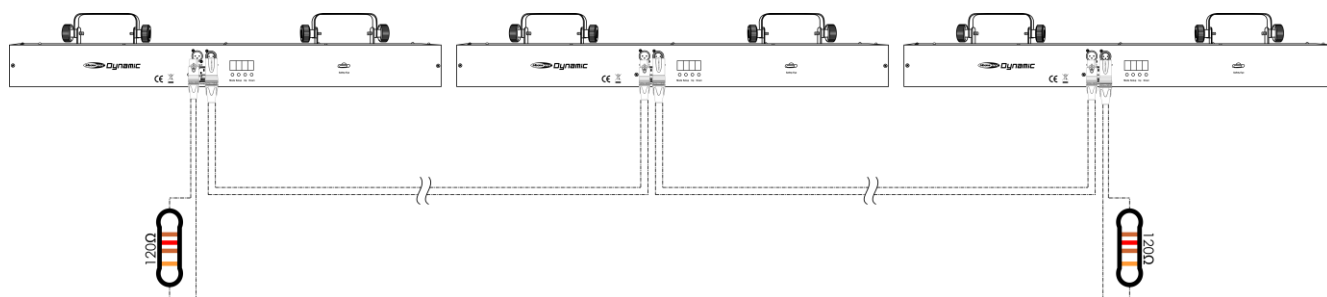
De pennen:



1. Aarde
2. Signaal (-)
3. Signaal (+)

- 04) Koppel de apparaten aan elkaar zoals getoond in Afb. 03. Sluit een DMX-signaalkabel van de 'DMX out' van het eerste apparaat aan op de aansluiting 'DMX in' van het tweede apparaat. Herhaal dit proces voor het koppelen van het tweede en derde apparaat. U kunt dezelfde functies gebruiken op het masterapparaat, zoals beschreven op pagina 14 en 15 (automatisch, ingebouwde programma's, statische kleuren). Dit betekent dat u op het masterapparaat de door u gewenste stand instelt en alle slaves hetzelfde zullen reageren als het masterapparaat.

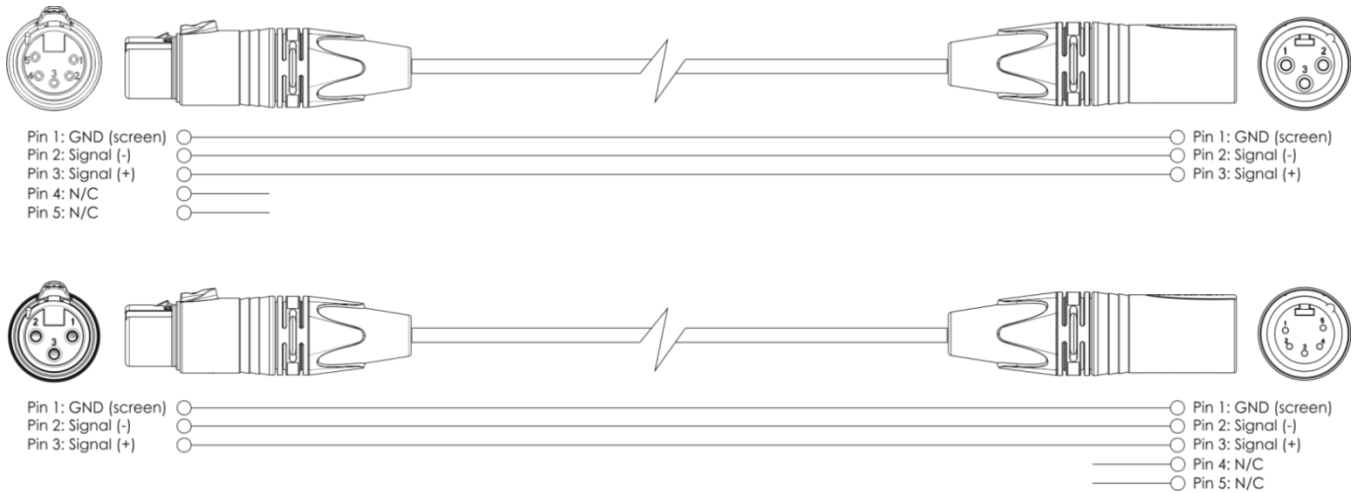
Meerdere Dynamics (master-slavebesturing)



Afb. 03

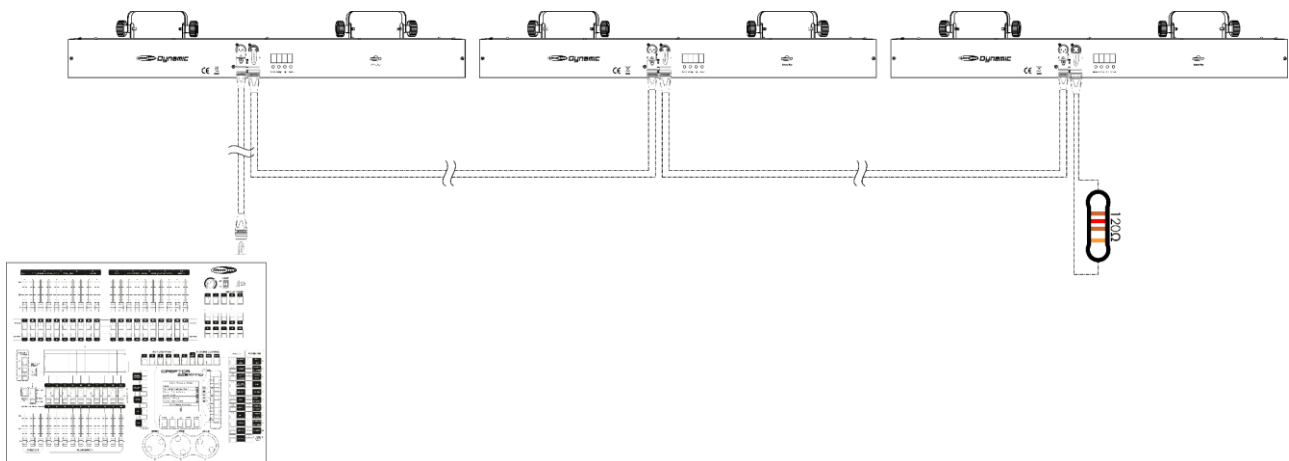
Meerdere Dynamics (DMX-besturing)

- 01) Bevestig het apparaat aan een stevige truss. Laat minstens 0,5 meter vrij aan alle kanten voor een goede luchtcirculatie.
- 02) Gebruik altijd een veiligheidskabel (bestelnummer 70140 / 70141).
- 03) Gebruik een 3-polige XLR-kabel om de Dynamics en andere apparaten aan te sluiten.



- 04) Koppel de apparaten zoals getoond in afb. 04. Sluit de DMX 'out'-aansluiting van de eerste eenheid aan op de 'in'-aansluiting van de tweede eenheid met gebruik van een DMX-signaalkabel. Herhaal dit proces voor het koppelen van het tweede en derde apparaat.
- 05) Sluit de voedingskabel aan: Steek het netsnoer in de IEC-aansluiting van elk van de apparaten, steek vervolgens het andere uiteinde van het netsnoer in een passend stopcontact, te beginnen bij het eerste apparaat. Steek de stekker niet in het stopcontact tot het gehele systeem goed is opgesteld en aangesloten.

DMX-opstelling meerdere Dynamics



Afb. 04

Let op: Sluit alle kabels aan voordat u de stekker in het stopcontact steekt

Het koppelen van fixtures

Voor het uitvoeren van lichtshows op één of meerdere fixtures met een DMX-512-controller of het uitvoeren van gesynchroniseerde shows op twee of meerdere fixtures in een master-slaveopstelling hebt u een seriële datalink nodig. Het gecombineerde aantal benodigde kanalen voor alle fixtures op een seriële datalink bepaalt het aantal fixtures dat de datalink kan aansturen.

Belangrijk: Fixtures op een seriële datalink moeten in een enkele lijn aan elkaar worden gekoppeld. Om te voldoen aan de EIA-485-norm mogen er niet meer dan 30 apparaten worden aangesloten op een enkele datalink. Het aansluiten van meer dan 30 fixtures op een enkele datalink zonder gebruik te maken van een optisch geïsoleerde DMX-splitter kan leiden tot interferentie op het digitale DMX-signaal.



Aanbevolen maximale afstand voor DMX-datalink: 100 meter

Aanbevolen maximaal aantal fixtures op een DMX-datalink: 30 fixtures

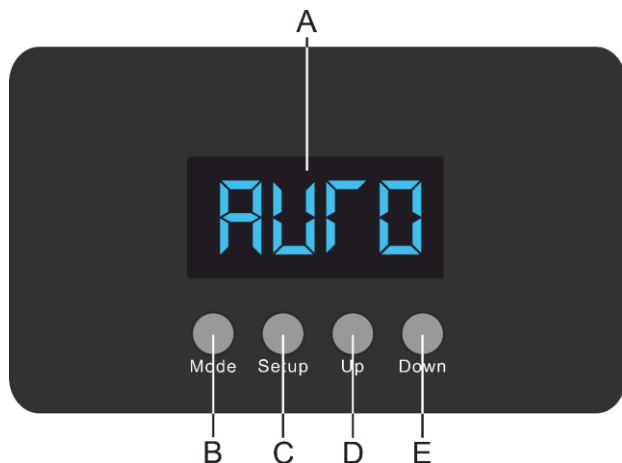
Datakabels

Voor het koppelen van fixtures hebt u datakabels nodig. U kunt door DAP Audio gecertificeerde DMX-kabels direct bestellen bij de dealer/distributeur, of deze zelf maken. Als u ervoor kiest uw eigen kabels te maken, moet u datakabels gebruiken met een hoge signaalkwaliteit die minder gevoelig zijn voor elektromagnetische interferentie.

DAP Audio DMX-datakabels

- DAP Audio-basismicrofoonkabel voor allround gebruik. Gebalanceerd. XLR/M 3-polig > XLR/F 3-polig. **Bestelcode** FL01150 (1,5 m), FL013 (3 m), FL016 (6 m), FL0110 (10 m), FL0115 (15 m), FL0120 (20 m).
- DAP Audio X-type datakabel XLR/M 3-polig > XLR/F 3-polig. **Bestelcode** FLX0175 (0,75 m), FLX01150 (1,5 m), FLX013 (3 m), FLX016 (6 m), FLX0110 (10 m).
- DAP Audio-kabel voor de veeleisende gebruiker, met uitzonderlijke geluidskwaliteit en een stekker gemaakt door Neutrik®. **Bestelcode** FL71150 (1,5 m), FL713 (3 m), FL716 (6 m), FL7110 (10 m).
- DAP Audio-kabel voor de veeleisende gebruiker, met uitzonderlijke geluidskwaliteit en een stekker gemaakt door Neutrik®. **Bestelcode** FL7275 (0,75 m), FL72150 (1,5 m), FL723 (3 m), FL726 (6 m), FL7210 (10 m).
- DAP Audio 110Ohm-kabel met digitale signaaloverdracht. **Bestelcode** FL0975 (0,75 m), FL09150 (1,5 m), FL093 (3 m), FL096 (6 m), FL0910 (10 m), FL0915 (15 m), FL0920 (20 m).
- DAP Audio DMX-adapter: 3-polig/5-polig **Bestelcode** FLA30.

De Dynamic LED kan in de **besturingsstand** aangestuurd worden door de controller, of zonder controller in **standalonestand**.

Bedieningspaneel

- A) Leddisplay
- B) Knop MODE
- C) Knop SETUP (Instellingen)
- D) Knop UP (Omhoog)
- E) Knop DOWN (Omlaag)

Afb. 05**Besturingsstand**

De fixtures worden individueel aangestuurd via een datalink en aangesloten op de controller. De fixtures reageren op het DMX-signaal uit de controller. (Als u het DMX-adres selecteert en opslaat, geeft de controller de volgende keer het opgeslagen DMX-adres weer.)

DMX-adrestoewijzing

Met het bedieningspaneel aan de voorkant van de basis kunt u DMX-fixtureadressen toewijzen. Dit is het eerste kanaal waarmee de Dynamic zal reageren op de controller.

Merk op dat het apparaat beschikt over **3** kanalen als u de controller gebruikt.

Zorg dat u de DMX-adressen goed instelt als u meerdere Dynamics gebruikt.

Het DMX-adres van de eerste Dynamic dient daarom **1 (d001)** te zijn, het DMX-adres van de tweede Dynamic moet **1+3=4 (d004)** zijn, het DMX-adres van de derde Dynamic **4+3=7 (d007)**, enz. Voorkom overlappende kanalen, om elke Dynamic correct aan te kunnen sturen. Als er twee of meer Dynamics hetzelfde adres hebben, zullen deze gelijktijdig werken.

Besturing:

Nadat u een adres hebt toegewezen aan alle Dynamic-fixtures, kunt u deze bedienen via uw verlichtingscontroller.

Let op: Na het inschakelen detecteert de Dynamic automatisch of er DMX 512-data worden ontvangen. Als er geen dataontvangst via de DMX-ingang is, gaat de '**LED**' op het bedieningspaneel niet knipperen. In dat geval is het probleem mogelijk:

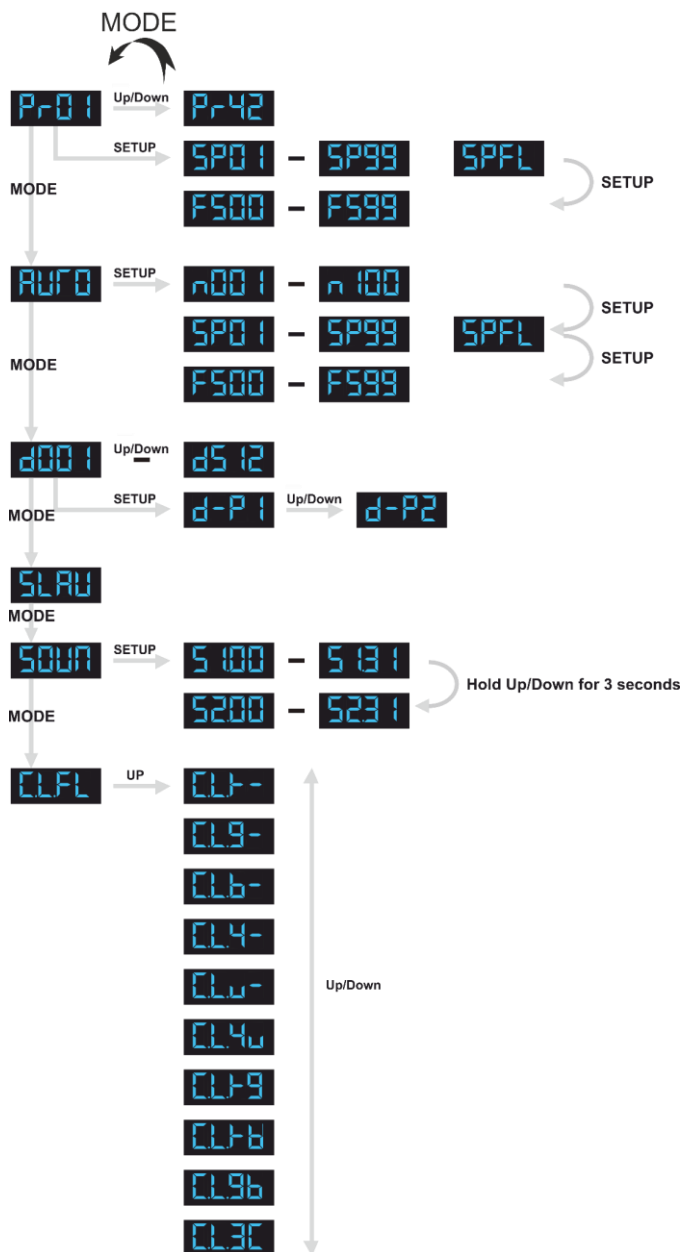
- De XLR-kabel van de controller is niet aangesloten op de ingang van de Dynamic.
- De controller is uitgeschakeld of defect, de kabel of de aansluiting is defect of de signaalkabels in de invoerstekker zijn omgewisseld.

Let op: U moet een XLR-eindplug (met 120 Ohm) in de laatste fixture plaatsen voor een goede gegevenstransmissie over de DMX-datalink.

⚠ Weergave uit na 35 seconden ⚠

Het display wordt uitgeschakeld als er langer dan 35 seconden geen knop wordt ingedrukt. Voor het oplichten van het display moet u de knop **Mode, Setup, Up** of **Down** indrukken. Zodra u de knop indrukt, wordt het display verlicht.

Menuoverzicht



Opties hoofdmenu

- P-01** Ingebouwde programma's
- AUFG** Automatische programma's
- d001** DMX-adres/DMX-kanalen
- SLAV** Slavestand
- SQUN** Geluidsgestuurde stand
- CLFL** Statische besturing

1. Ingebouwde programma's

Met dit menu kunt u een ingebouwd programma kiezen en de snelheid en stroboscoop instellen.

- 01) Druk op de knop **Mode** totdat **Pr01** op het display wordt weergegeven.
- 02) Gebruik de knoppen **Up** en **Down** om te kiezen uit 42 soorten ingebouwde programma's

- 03) Druk op de knop **Setup** om het submenu van het gekozen ingebouwde programma te openen.
- 04) Druk op de knop **Setup** om door de 2 opties te bladeren:

SP01 - SP99 **SPFL** Programmasnelheid van 0-99 en FL

F500 - F599 Stroboscoopfrequentie van 0-99, van langzaam tot snel

- 05) Druk op de knoppen **Up** en **Down** om te de programmasnelheid en stroboscoopfrequentie in te stellen.

2. Automatische programma's

In dit menu kunt u het automatische afspeelprogramma instellen en activeren.

- 01) Druk op de knop **Mode** totdat **Auto** op het display wordt weergegeven.
- 02) Druk op de knop **Setup** om het submenu van het gekozen ingebouwde programma te openen. U kunt kiezen uit 3 opties:

n001 - n100 Aantal herhalingen van 001-100

SP01 - SP99 **SPFL** Programmasnelheid van 0-99 en FL

F500 - F599 Stroboscoopfrequentie van 0-99, van langzaam tot snel

- 03) Druk op de knop **Setup** om door het submenu te bladeren.
- 04) Druk op de knoppen **Up** en **Down** om te de programmasnelheid en stroboscoopfrequentie in te stellen.
- 05) Na het instellen van het aantal herhalingen, de snelheid en de stroboscoopfrequentie wordt het automatische afspeelprogramma direct gestart.

3. DMX-adres/DMX-kanalen

Met dit menu kunt u het DMX-adres instellen en een DMX-configuratie kiezen.

- 01) Druk op de knop **Mode** totdat **d001** op het display wordt weergegeven.
- 02) Druk op de knoppen **Up** en **Down** om het DMX-adres in te stellen tussen **d001**  **d512**.
- 03) Druk op de knop **Setup** om het submenu te openen en een DMX-configuratie te kiezen:

d-P1 3 kanalen

d-P2 2 kanalen

- 05) Druk op de knoppen **Up** en **Down** om te kiezen uit de twee opties.

4. Slavestand

Met dit menu kunt u het apparaat als slave instellen.

- 01) Druk op de knop **Mode** totdat **SLAV** op het display wordt weergegeven.
- 02) Indien het apparaat niet is ingesteld als slave, zal het automatisch worden geclassificeerd als master-apparaat. Alle slave-apparaten volgen de beweging van de master. Indien het apparaat is ingesteld als slave, zal het hetzelfde reageren als zijn master-apparaat.

5. Geluidsgestuurde stand

In dit menu kunt u de geluidsgestuurde programma's instellen.

- 01) Druk op de knop **Mode** totdat **SOUN** op het display wordt weergegeven.
- 02) Druk op de knop **Setup** om het submenu te openen. U kunt kiezen uit 2 opties:

5100 - **5131**

Geluidsgestuurd programma 1: de leds blijven 5 seconden lang branden nadat de muziek is gestopt.

5200 - **5231**

Geluidsgestuurd programma 2: de leds gaan uit zodra de muziek stopt.

- 03) Houd de knoppen **Up** en **Down** 3 seconden ingedrukt om te schakelen tussen programma 1 en 2.
- 04) Druk op de knoppen **Up** en **Down** om de geluidsgevoeligheid van de twee programma's in te stellen tussen 100-131, van lage gevoeligheid tot maximale gevoeligheid.
- 05) Wanneer u de muziek aanzet, start de Dynamic LED meteen het geselecteerde geluidsgestuurde programma.

6. Statische besturing

In dit menu kunt u handmatig een gewenste kleur instellen.

- 01) Druk op de knop **Mode** totdat **CLFL** op het display wordt weergegeven.
- 02) Druk op de knoppen **Up** en **Down** om te kiezen uit de 11 ingebouwde kleuren.

CLFL	Rood, groen, blauw, wit, oranje
CL7-	Rood
CL9-	Groen
CL6-	Blauw
CL4-	Oranje
CLw-	Wit
CL4w	Oranje + wit
CL79	Rood + groen
CL76	Rood + blauw
CL96	Groen + blauw
CL3C	Rood + groen + blauw

DMX-kanalen

3 kanalen

Kanaal 1 – Ingebouwde programma's

0	Geen functie
1-5	Programma 1
6-11	Programma 2
12-17	Programma 3
18-23	Programma 4
24-29	Programma 5
30-35	Programma 6
36-41	Programma 7
42-47	Programma 8
48-53	Programma 9
54-59	Programma 10
60-65	Programma 11
66-71	Programma 12
72-77	Programma 13
78-83	Programma 14
84-89	Programma 15
90-95	Programma 16
96-101	Programma 17
102-107	Programma 18
108-113	Programma 19
114-119	Programma 20
120-125	Programma 21
126-131	Programma 22
132-137	Programma 23
138-143	Programma 24
144-149	Programma 25
150-155	Programma 26
156-161	Programma 27
162-167	Programma 28
168-173	Programma 29
174-179	Programma 30
180-185	Programma 31
186-191	Programma 32
192-197	Programma 33
198-203	Programma 34
204-209	Programma 35
210-215	Programma 36
216-221	Programma 37
222-227	Programma 38
228-233	Programma 39
234-239	Programma 40
240-245	Programma 41
246-251	Programma 42
252-255	Geluidsgestuurd

Kanaal 2 – Snelheid ingebouwde programma's

(kanaal 1 moet zijn ingesteld op een waarde tussen 1-251 )

0-255	Geleidelijke instelling van de snelheid van automatisch programma's, van langzaam tot snel
-------	--

Kanaal 2 – Geluidsgevoeligheid (kanaal 1 moet zijn ingesteld op een waarde tussen 252-255 )
0-255 Audiogevoeligheid van minder gevoelig naar zeer gevoelig.

Kanaal 3 - Stroboscoop (kanaal 1 moet zijn ingesteld op een waarde tussen 1-251 )
0-255 Stroboscoop-flitsfrequentie, van langzaam tot snel (0-20 Hz)

Kanaal 3 – Geen functie (kanaal 1 moet zijn ingesteld op een waarde tussen 252-255 )
0-255 Geen functie

2 kanalen

Kanaal 1 – Vooringestelde kleuren

0	Geen functie
1-22	Rood
23-45	Groen
46-68	Blauw
69-91	Oranje
92-114	Wit
115-137	Oranje + wit
138-160	Rood + groen
161-183	Rood + blauw
184-206	Groen + blauw
207-229	Rood + groen + blauw
230-252	Rood + groen + blauw + wit + geel
253-255	Geluidsgestuurd

Kanaal 2 - Stroboscoop (kanaal 1 moet zijn ingesteld op een waarde tussen 1-252 )
0-255 Stroboscoop-flitsfrequentie, van langzaam tot snel (0-20 Hz)

Kanaal 2 – Geluidsgevoeligheid (kanaal 1 moet zijn ingesteld op een waarde tussen 253-255 )
0-255 Audiogevoeligheid van minder gevoelig naar zeer gevoelig.

Onderhoud

De gebruiker moet ervoor zorgen dat veiligheidsgerelateerde en machinetechnische installaties aan het einde van elk jaar worden geïnspecteerd door een expert door middel van een acceptatietest.

De gebruiker moet ervoor zorgen dat veiligheidsgerelateerde en machinetechnische installaties jaarlijks worden geïnspecteerd door een gekwalificeerd persoon.

Tijdens de inspectie moeten de volgende punten aandacht krijgen:

- 01) Alle schroeven die gebruikt worden voor de installatie van (delen van) het apparaat moeten stevig worden aangedraaid en mogen geen corrosie vertonen.
- 02) De behuizing, bevestigingspunten en installatiepunten mogen niet zijn vervormd.
- 03) Mechanisch bewegende delen zoals assen, ogen en andere mogen geen sporen van slijtage vertonen.
- 04) De elektrische voedingskabels mogen geen beschadigingen of materiaalmoetheid vertonen.

De Dynamic LED is vrijwel onderhoudsvrij. U moet het apparaat echter wel schoon houden.

De lichtopbrengst van het apparaat kan anders sterk verminderen. Trek de stekker uit het stopcontact en veeg de behuizing vervolgens af met een vochtige doek. Het apparaat mag niet worden ondergedompeld. Veeg de lens schoon met glasreiniger en een zachte doek. Gebruik geen alcohol of oplosmiddelen.

De voorste lens dient wekelijks gereinigd te worden, daar rook en vloeistof een aanslag kunnen vormen en de lichtopbrengst sterk kunnen verlagen.

Houd de aansluitingen schoon. Trek de stekker uit het stopcontact en veeg de DMX- en audio-aansluitingen schoon met een vochtige doek. Zorg dat de aansluitingen volledig droog zijn voordat u apparatuur aansluit op andere apparaten of aan het lichtnet.

De zekering vervangen

Spanningspieken, kortsluitingen of onjuiste voedingsspanning kunnen leiden tot een doorgebrande zekering.

Als de zekering doorbrandt, zal dit product niet meer functioneren. Volg de instructies hieronder, indien dit gebeurt:

- 01) Haal de stekker van het apparaat uit het stopcontact.
- 02) Steek een schroevendraaier met een platte kop in een van de gleuven van het zekeringsklepje. Wrik het klepje voorzichtig open.
De zekering komt los.
- 03) Verwijder de gebruikte zekering. Als de zekering bruin of ondoorzichtig is, is deze doorgebrand.
- 04) Plaats de vervangende zekering in de houder. Plaats het luikje. Zorg ervoor dat u een zekering van hetzelfde type en dezelfde klasse gebruikt. Zie het productspecificatielabel voor meer informatie.

Problemen oplossen

Deze gids is bedoeld voor het oplossen van eenvoudige problemen.

Als een probleem optreedt, moet u de onderstaande stappen in de aangegeven volgorde uitvoeren tot een oplossing is gevonden. Als het apparaat weer goed werkt, hoeft u de volgende stappen niet uit te voeren.

Geen licht

Als het apparaat niet goed werkt, moet de reparatie door een technicus worden uitgevoerd.

Zoek de fout in drie mogelijke probleemgebieden: de voeding, de leds, de zekering.

- 01) Voeding. Controleer of het apparaat is aangesloten op een geschikt stopcontact.
- 02) De leds. Retourneer de Dynamic naar uw Showtec-dealer.
- 03) De zekering. Vervang de zekering. Zie pagina 18 voor het vervangen van de zekering.
- 04) Steek de stekker weer in het stopcontact als al het bovenstaande in orde lijkt.
- 05) Als u niet kunt bepalen waar de oorzaak van het probleem zit, mag u de Dynamic niet openen. Dit kan het apparaat beschadigen en de garantie zal hierdoor vervallen.
- 06) Retourneer het apparaat naar uw Showtec-dealer.

Geen respons op DMX

Zoek de fout in de DMX-kabel of -aansluitingen, een defect in de controller of een storing in de DMX-kaart van het apparaat.

- 01) Controleer de DMX-instelling. Zorg ervoor dat de DMX-adressen in orde zijn.
- 02) Controleer de DMX-kabel: Haal de stekker van het apparaat uit het stopcontact, vervang de DMX-kabel en steek de stekker vervolgens weer in het stopcontact. Probeer uw DMX-besturing opnieuw.
- 03) Bepaal of de fout in de controller of het lichteffectapparaat zit. Werkt de controller goed met andere DMX-producten? Zo niet, dan verstuurt u de controller voor reparatie. Zo ja, dan neemt u de DMX-kabel en het apparaat mee naar een gekwalificeerde technicus.

Probleem	Mogelijke oorzaken	Oplossing
Een of meerdere fixtures werken helemaal niet	De fixture staat niet onder spanning	<ul style="list-style-type: none"> Controleer of de voeding is ingeschakeld en de kabels zijn aangesloten
	De primaire zekering is doorgebrand.	<ul style="list-style-type: none"> Vervang de zekering
De fixtures kunnen worden gereset, maar reageren slecht of helemaal niet op de controller	De controller is niet aangesloten.	<ul style="list-style-type: none"> Sluit de controller aan.
	De 3-polige XLR Out van de controller komt niet overeen met de XLR Out van de eerste fixture aan de koppeling (d.w.z. het signaal is omgekeerd)	<ul style="list-style-type: none"> Sluit een fase-omkeerkabel aan op de controller en de eerste fixture op de link
De fixtures kunnen gereset worden, maar enkele reageren slecht of helemaal niet op de controller	Veel interferentie in het signaal	<ul style="list-style-type: none"> Controleer de kwaliteit van het signaal. Als deze veel lager is dan 100 procent, dan kan het probleem zitten in een slechte datalink-aansluiting, gebroken kabels of kabels van slechte kwaliteit, een ontbrekende eindplug of een defecte fixture die stoort op de lijn
	Slechte datalinkaansluiting	<ul style="list-style-type: none"> Controleer de aansluitingen en de kabels. Corrigeer de slechte aansluitingen. Repareer of vervang beschadigde kabels
	De datalink heeft geen 120Ohm-eindplug	<ul style="list-style-type: none"> Plaats een eindplug in de uitgang van de laatste fixture op de lijn
	Onjuiste adrestoewijzing van de fixtures	<ul style="list-style-type: none"> Controleer de adrestoewijzing
	Eén van de fixtures is defect en stoort de datatransmissie op de link	<ul style="list-style-type: none"> Bypass één fixture per keer totdat de normale werking is hersteld: ontkoppel beide aansluitingen en steek de stekkers in elkaar Laat de defecte fixture nakijken door een gekwalificeerde technicus
Geen licht of leds vallen met tussenpozen uit	De 3-polige XLR Out op de fixtures komt niet overeen (pennen 2 en 3 omgedraaid).	<ul style="list-style-type: none"> Sluit een fase-omkeerkabel aan tussen de fixtures of verwissel pennen 2 en 3 in de fixture die niet goed werkt
	De fixture is te heet	<ul style="list-style-type: none"> Laat de fixture afkoelen Maak de ventilator schoon Zorg dat de ventilatieopeningen in het besturingspaneel en de voorste lens niet geblokkeerd worden Zet de airconditioning kouder
	De leds zijn beschadigd.	<ul style="list-style-type: none"> Ontkoppel de fixture en retourneer deze aan uw dealer
	De instellingen voor de voeding komen niet overeen met de plaatselijke netspanning en -frequentie	<ul style="list-style-type: none"> Ontkoppel de fixture. Controleer de instellingen en corrigeer eventuele fouten

Productspecificaties

Model:	Showtec Dynamic LED
Ingangsspanning:	90-240 V AC, 50/60 Hz
Stroomverbruik:	250 W (op vol vermogen)
DMX-koppeling:	30 stuks
Beschermingsgraad:	IP-20
Zekering:	T1L/250 V
Afmetingen:	930 x 150 x 155 mm (LxBxH, inclusief beugel)
Gewicht:	4,4 kg
Gebruik en programmeren:	
Signaalpen OUT:	Pen 1 (aarde), pen 2 (-), pen 3 (+)
DMX-stand:	2 of 3 kanalen
Signaalingang:	3-polige DMX IN
Signaaluitgang:	3-polige DMX OUT
Elektromechanische effecten:	
Lichtbron:	64 rode, 64 groene, 64 blauwe, 32 gele en 32 witte 5-mm leds (grote helderheid)
Behuizing:	Gegoten aluminium, zwart
DMX-besturing:	Via standaard DMX-controller
On-board:	Heldere 4-cijferige leddisplay voor een gemakkelijke installatie
Besturing:	Automatisch, geluidsgestuurd, statische kleuren, ingebouwde programma's, master/slave, DMX
Aansluitingen:	IEC-aansluiting (IN), 3-polige XLR IN/OUT
Koeling:	Convectie
Max. temperatuur omgeving t_a :	40°C
Max. temperatuur behuizing t_b :	80°C
Minimumafstand:	
Minimale afstand tot brandbare voorwerpen:	0,5 m
Minimale afstand tot projectievlak:	1 m

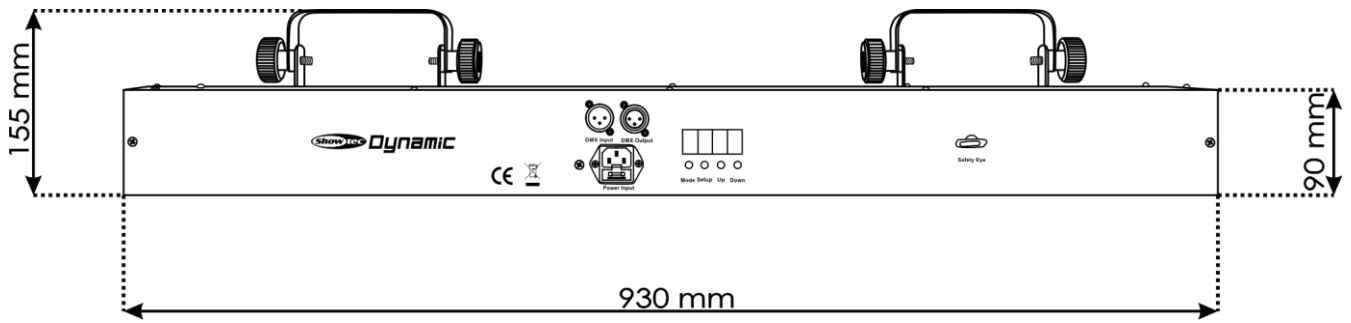
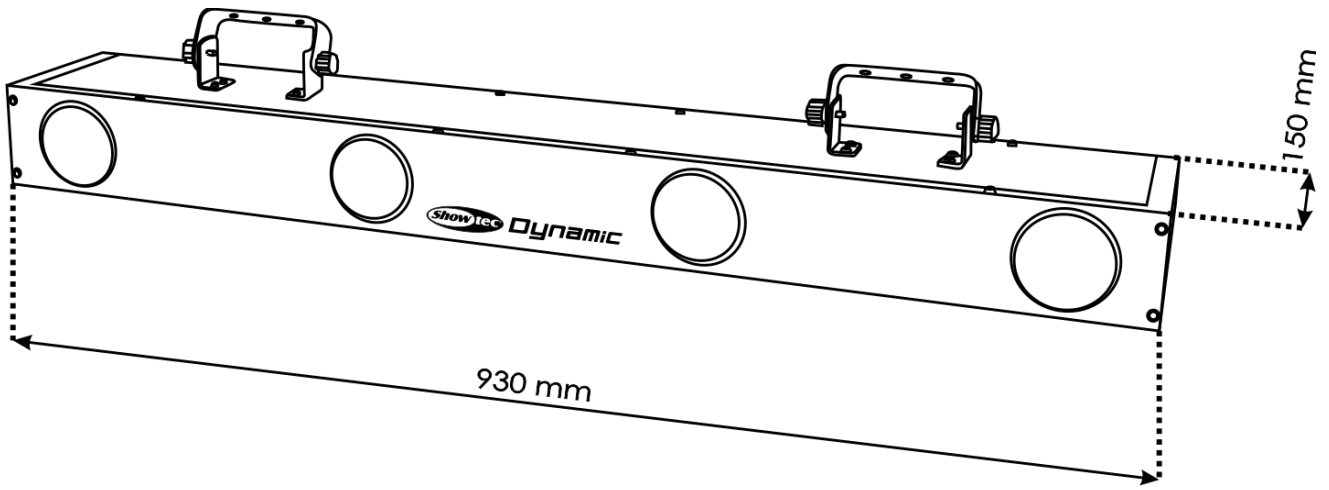
Ontwerp en productspecificaties kunnen zonder voorafgaande berichtgeving gewijzigd worden.



Website: www.Showtec.info

E-mail: service@highlite.nl

Afmetingen





©2017 Showtec