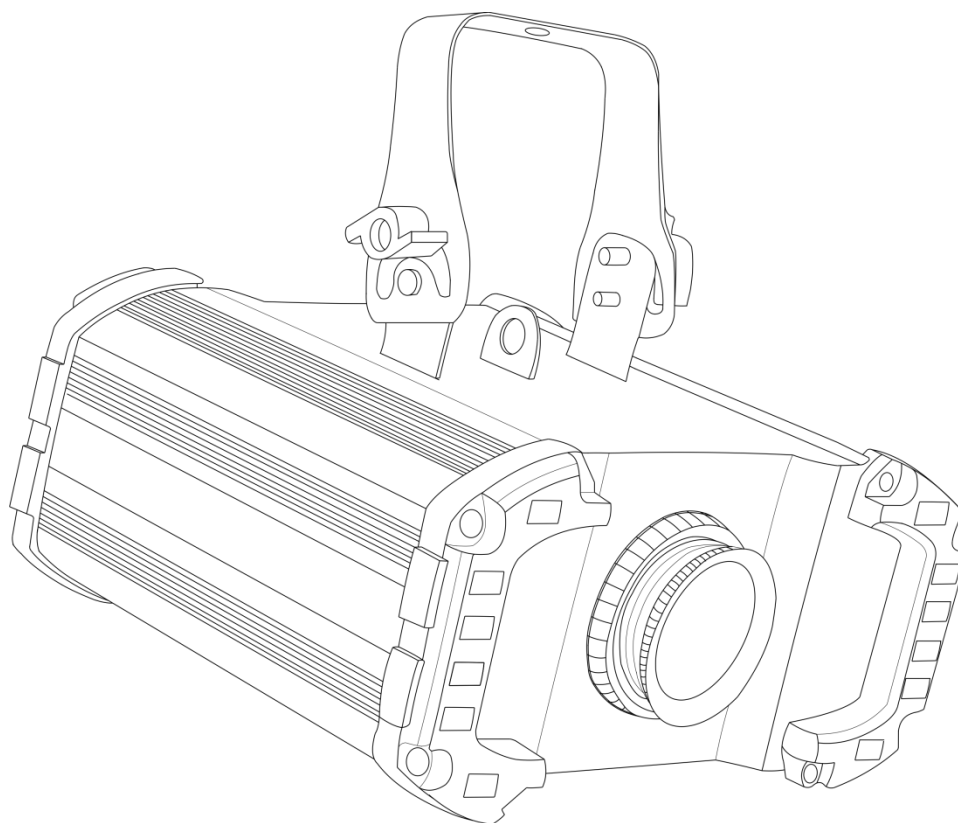




HANDLEIDING



NEDERLANDS

Hydrogen DMX MKII

V1

Bestelcode: 43151

Inhoudsopgave

Waarschuwing	2
Instructies bij het uitpakken.....	2
Veiligheidsinstructies.....	2
Bepalingen voor het gebruik	4
Rigging	4
Aansluiting op de netspanning.....	5
Retourneren	6
Claims.....	6
Beschrijving van het apparaat	7
Functies	7
Overzicht.....	7
Achterzijde	8
Installatie	8
Instellingen en gebruik	9
Bedieningsmodi.....	9
Eén Hydrogen (Ingebouwde programma's)	9
Meerdere Hydrogens (Master/Slave-modus).....	9
Meerdere Hydrogens (DMX-besturing)	10
Het koppelen van fixtures	11
Datakabels.....	11
Bedieningspaneel.....	12
Bedieningsmodus.....	12
DMX-adrestoewijzing.....	12
Menuoverzicht	13
Hoofdmenu opties.....	14
1. Instellingenmenu	14
2. Ingebouwde programma's.....	14
3. DMX-modus	15
4. Master/Slave-modus	15
DMX-kanalen	15
4 kanaal.....	15
Onderhoud	16
De zekering vervangen	16
Problemen oplossen	17
Geen licht.....	17
Geen respons op DMX.....	17
Productspecificaties	19
Afmetingen	20
Opmerking	21

Waarschuwing



**For your own safety, please read this user manual carefully
before your initial start-up!**

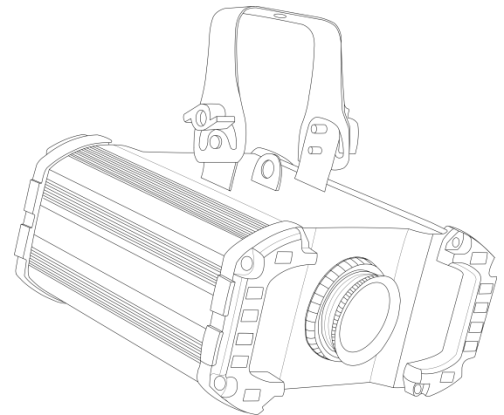


Instructies bij het uitpakken

Pak bij ontvangst van dit product de doos onmiddellijk voorzichtig uit en controleer de inhoud. Controleer of alle onderdelen aanwezig zijn en dat er niets beschadigd is. Als u transportschade aan de onderdelen constateert of als de verpakking onjuist is behandeld, moet u de dealer hier onmiddellijk van op de hoogte brengen en het verpakkingsmateriaal bewaren voor inspectie. Bewaar de doos en alle verpakkingsmaterialen. Als een apparaat naar de fabriek geretourneerd moet worden, is het belangrijk dat deze in de originele doos en verpakkingsmateriaal wordt geretourneerd.

Uw levering omvat:

- Showtec Hydrogen DMX MKII inclusief een hangbeugel
- IEC-voedingskabel (1,5 m)
- Gebruikershandleiding



Verwachte levensduur LED

De helderheid van LED's neemt in de loop van de tijd af. WARMTE is hierbij cruciaal en leidt tot snellere achteruitgang. Wanneer LED's in clusters worden geplaatst, worden ze warmer dan wanneer ze individueel of in optimale omstandigheden worden geplaatst. Hierdoor zal de levensduur van de LED's aanzienlijk korter zijn, wanneer alle LED's op vol vermogen worden gebruikt. Als een lange levensduur van het apparaat belangrijk voor u is, raden wij u aan om voor lagere bedrijfstemperaturen te zorgen. U kunt hierbij denken aan het verlagen van de omgevingstemperatuur of de intensiteit van de projectie.



CAUTION!

**Keep this device away from rain and moisture!
Unplug mains lead before opening the housing!**



Veiligheidsinstructies

Iedereen die betrokken is bij de installatie, het gebruik en het onderhoud van dit apparaat moet:

- gekwalificeerd zijn
- de instructies in deze handleiding volgen



**CAUTION! Be careful with your operations.
With a dangerous voltage you can suffer
a dangerous electric shock when touching the wires!**



Voordat u het apparaat voor de eerste keer aanzet, moet u controleren of deze bij het transport niet is beschadigd. Raadpleeg bij eventuele schade uw dealer en gebruik het apparaat niet.

Om het apparaat in perfecte conditie te houden en het veilig te kunnen gebruiken, is het van essentieel belang dat de gebruiker de veiligheidsinstructies en de waarschuwingen in deze handleiding navolgt.

Wees ervan bewust dat schade, veroorzaakt door wijzigingen aan het apparaat, niet wordt gedekt door de garantie.

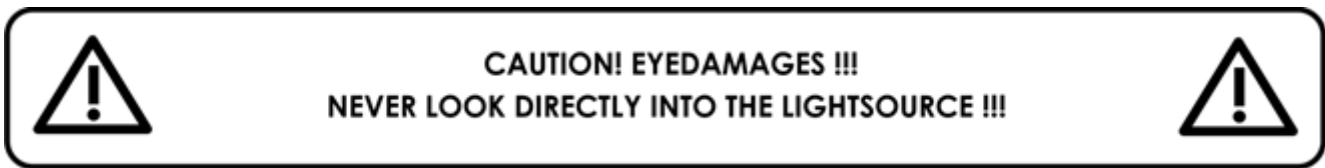
Dit apparaat bevat geen onderdelen die door de gebruiker vervangen kunnen worden. Onderhoud dient alleen door gekwalificeerde technici uitgevoerd te worden.

BELANGRIJK:

De fabrikant neemt geen verantwoordelijkheid voor schade als gevolg van het niet naleven van instructies in deze handleiding, of door het aanbrengen van wijzigingen aan het apparaat.

- Zorg ervoor dat de voedingskabel nooit in contact komt met andere kabels! Wees bijzonder voorzichtig bij gebruik van de voedingskabel en alle aansluitingen met netspanning!
- Verwijder nooit waarschuwingen of informatiestickers van het apparaat.
- Open het apparaat niet en breng geen wijzigingen aan.
- Dek de aarde-aansluiting nooit af.
- Gebruik het apparaat nooit zonder lamp!
- Kijk nooit direct in de lichtbron.
- Laat geen kabels rondslingeren.
- Steek geen voorwerpen in de ventilatieopeningen.
- Sluit dit apparaat niet aan op een dimmerpack.
- Schakel het apparaat niet snel achter elkaar aan en uit, dit kan de levensduur van het apparaat verkorten.
- Stel het apparaat niet bloot aan schokken en trillingen. Voorkom het gebruik van brute kracht tijdens de installatie of het gebruik van het apparaat. De Hydrogen DMX MKII reageert erg gevoelig op beweging.
- Gebruik het apparaat nooit tijdens een onweersbui. Trek in dat geval de stekker onmiddellijk uit het stopcontact.
- Gebruik het apparaat alleen binnenshuis en voorkom contact met water of andere vloeistoffen.
- Raak tijdens het gebruik de behuizing van het apparaat niet met blote handen aan (de behuizing wordt heet).
- Gebruik het apparaat uitsluitend als u bekend bent met de functies.
- Voorkom blootstelling aan vuur en plaats het apparaat niet in de buurt van ontvlambare vloeistoffen of gassen.
- De behuizing moet tijdens het gebruik blijven gesloten.
- Laat altijd 50 cm ruimte vrij rond het apparaat, zodat de lucht goed kan circuleren.
- Als het apparaat niet in gebruik is of als het schoongemaakt moet worden, moet u de stekker uit het stopcontact halen. Gebruik altijd de stekker om het netsnoer uit het stopcontact te halen. Haal de stekker nooit uit het stopcontact door aan het netsnoer te trekken.
- Zorg dat het apparaat niet blootgesteld wordt aan extreme hitte, vocht of stof.
- Alleen installeren met de hangbeugel.
- Zorg ervoor dat de netspanning niet hoger is dan de spanning die op de achterzijde staat vermeld.
- Zorg ervoor dat het netsnoer nooit bekneld raakt en gebruik het snoer niet als deze is beschadigd. Controleer van tijd tot tijd het apparaat en het netsnoer.
- Als de externe kabel beschadigd is, moet deze vervangen worden door een gekwalificeerde technicus.
- Als de lens of het glas duidelijk beschadigd is, moet deze vervangen worden. Breuken en diepe krassen kunnen de werking van de lens negatief beïnvloeden.
- Als het apparaat is gevallen of een klap heeft opgelopen, moet u onmiddellijk de stekker uit het stopcontact trekken. Laat het apparaat voor gebruik nakijken door een gekwalificeerde technicus.
- Schakel het apparaat niet onmiddellijk in nadat het is blootgesteld aan grote temperatuurswisselingen (bv. na transport). Condens kan het apparaat beschadigen. Laat het apparaat uitgeschakeld op kamertemperatuur komen.

- Stop onmiddellijk met het gebruik van uw Showtec-apparaat als het niet goed werkt. Pak het apparaat zorgvuldig in (bij voorkeur in de oorspronkelijke verpakking) en retourneer het voor reparatie aan uw Showtec-dealer.
- Alleen voor gebruik door volwassenen. Het lichteffect moet buiten het bereik van kinderen geplaatst worden. Laat het draaiende apparaat nooit onbeheerd achter.
- Gebruik bij vervanging alleen zekeringen van hetzelfde type en dezelfde klasse.
- De gebruiker is verantwoordelijk voor de juiste plaatsing en gebruik van de Hydrogen DMX MKII. De fabrikant neemt geen verantwoordelijkheid voor schade als gevolg van misbruik of onjuiste installatie van dit apparaat.
- Dit apparaat voldoet aan beschermingsklasse I. Het is daarom van essentieel belang dat de geel/groene aansluiting geaard wordt.
- Tijdens de eerste keer opstarten kan er wat rook of een vreemde geur uit het apparaat komen. Dit is normaal en betekent niet automatisch dat het apparaat defect is.
- Reparaties, onderhoud en elektrische aansluitingen dienen uitsluitend door een gekwalificeerde technicus uitgevoerd te worden.
- GARANTIE: Geldig tot één jaar na aankoopdatum.



Bepalingen voor het gebruik

- Dit apparaat is niet ontworpen voor continu gebruik. Regelmatige onderbrekingen in het gebruik zorgen ervoor dat het apparaat een lange tijd zonder defecten meegaat.
- De afstand tussen de lichtbron en het projectievlak dient minimaal 1 meter te zijn.
- De maximale omgevingstemperatuur $t_a = 45\text{ °C}$ mag nooit overschreden worden.
- De relatieve luchtvochtigheid mag niet hoger zijn dan 50%, met een omgevingstemperatuur van 40 °C .
- Als dit apparaat gebruikt wordt op een andere wijze dan beschreven in deze handleiding, kan het product beschadigd raken en zal de garantie komen te vervallen.
- Ieder ander gebruik kan leiden tot gevaren als kortsluiting, brandwonden, elektrische schokken, het ontploffen van lampen, vastlopen enz.

Hiermee brengt u de veiligheid van uzelf en anderen in gevaar!

Rigging

Volg de Europese en nationale richtlijnen met betrekking tot het ophangen van apparatuur (rigging), opzetten van trussen en alle andere veiligheidskwesaties.

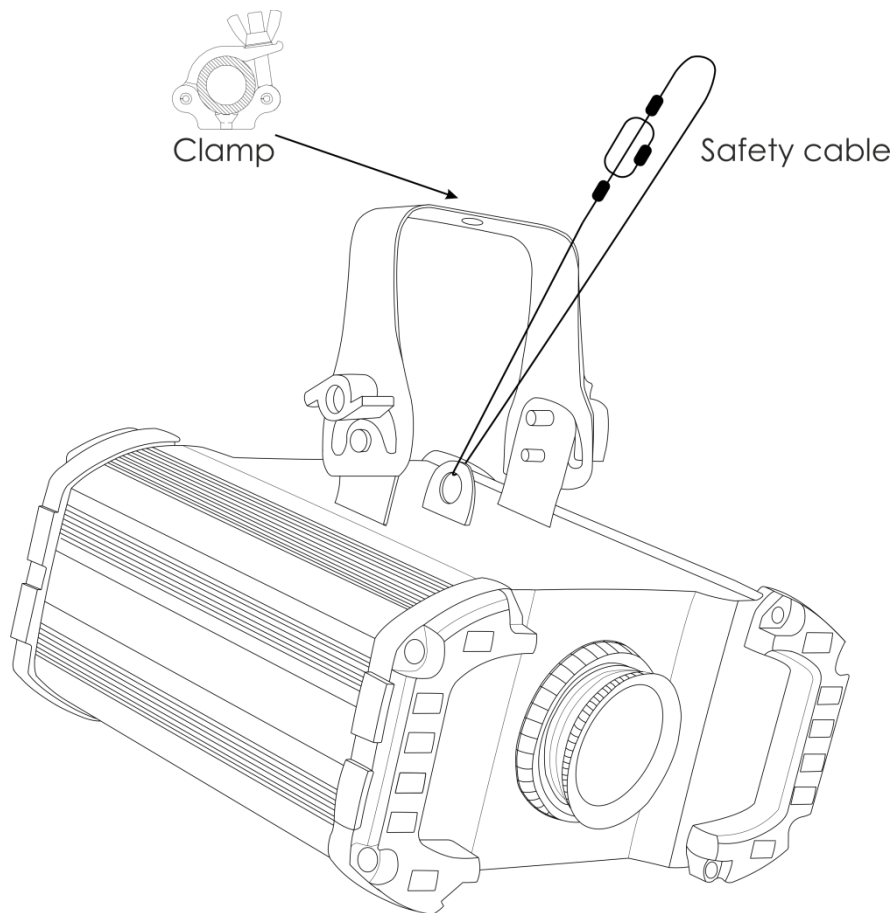
Voer de installatie niet zelf uit!

Laat de installatie altijd uitvoeren door gekwalificeerd personeel!

Procedure:

- Als de projector vanaf het plafond of hoge balken naar beneden gebracht wordt, moeten professionele truss-systemen gebruikt worden.
- Gebruik een klem om de projector met de montagebeugel aan het truss-systeem te bevestigen.
- De projector mag nooit vrij rondhangen in de ruimte
- De installatie moet altijd beveiligd worden met een veiligheidsvoorziening, zoals een vangnet of een veiligheidskabel.
- Bij het ophangen, aftuigen of onderhoud van de projector moet u altijd zorgen dat de vloer onder de plaats van installatie niet te betreden is en dat er zich niemand onder de projector bevindt.

Onjuiste installatie kan ernstig letsel en schade aan eigendommen veroorzaken!




De Hydrogen DMX MKII kan aan elk soort truss worden bevestigd met een veiligheidskabel en een klem.

Aansluiting op de netspanning

Sluit het apparaat met de stekker aan op de netspanning.

Let er altijd op dat de juiste kleur kabel op de juiste plaats aangesloten wordt.

Internationaal	EU-kabel	VK-kabel	VS-kabel	Pen
L	BRUIN	ROOD	GEEL/KOPER	FASE
N	BLAUW	ZWART	ZILVER	NEUTRAAL
	GEEL/GROEN	GROEN	GROEN	Beschermaarde

Zorg ervoor dat het apparaat altijd goed is geaard!

Onjuiste installatie kan leiden tot ernstig letsel aan personen en ernstige schade aan eigendommen!





Retourneren



Geretourneerd handelswaar moet voldoende gefrankeerd en in de originele verpakking worden verzonden. Verzending onder rembours of via een antwoordnummer is niet mogelijk.

De verpakking moet duidelijk zijn voorzien van het retournummer (RMA-nummer). Producten die worden geretourneerd zonder retournummer worden geweigerd. Highlite zal aldus geretourneerde goederen of eventuele aansprakelijkheid niet accepteren. Bel Highlite 0031-455667723 of stuur een e-mail naar aftersales@highlite.nl en vraag een retournummer aan voordat u het apparaat verstuurt. Zorg dat u het modelnummer, serienummer en een korte beschrijving van de reden voor retourneren bij de hand hebt. Verpak het apparaat goed, schade tijdens verzending als gevolg van ondeugdelijke verpakking komt voor rekening van de klant. Highlite behoudt zich het recht voor naar eigen goeddunken product(en) te repareren of te vervangen. Als suggestie willen we aangeven dat een stevige verpakking zoals gebruikt door UPS, of een dubbelwandige doos altijd een veilige keuze is.

Let op: als u een retournummer ontvangt, noteer dan volgende informatie en sluit die bij in de doos:

- 01) Uw naam
- 02) Uw adres
- 03) Uw telefoonnummer
- 04) Een korte beschrijving van het probleem

Claims

De klant is verplicht om de geleverde goederen onmiddellijk na ontvangst te controleren op tekortkomingen en/of zichtbare gebreken, of deze controle uit te voeren na aankondiging dat de goederen ter beschikking staan. Schade die optreedt tijdens de verzending valt onder de verantwoordelijkheid van de pakketdienst en de schade moet daarom bij ontvangst van de handelswaar aan de koerier gemeld worden.

Het is de verantwoordelijkheid van de klant om transportschade te melden en te claimen bij de pakketdienst. Transportschade moet binnen één dag na ontvangst van de verzending bij ons worden gemeld.

Eventuele retourzendingen moeten altijd gefrankeerd worden verzonden. De retourzending moet vergezeld gaan van een brief met de reden voor retourzending. Onvoldoende gefrankeerde retourzendingen worden geweigerd, tenzij anders schriftelijk overeengekomen.

Klachten die op ons betrekking hebben, moeten binnen tien werkdagen na ontvangst van de factuur schriftelijk of per fax worden ingediend. Na deze periode worden klachten niet meer in behandeling genomen.

Klachten worden alleen in behandeling genomen als de klant tot dusver aan alle voorwaarden van de overeenkomst heeft voldaan, ongeacht de overeenkomst waaruit deze verplichting kan worden afgeleid.

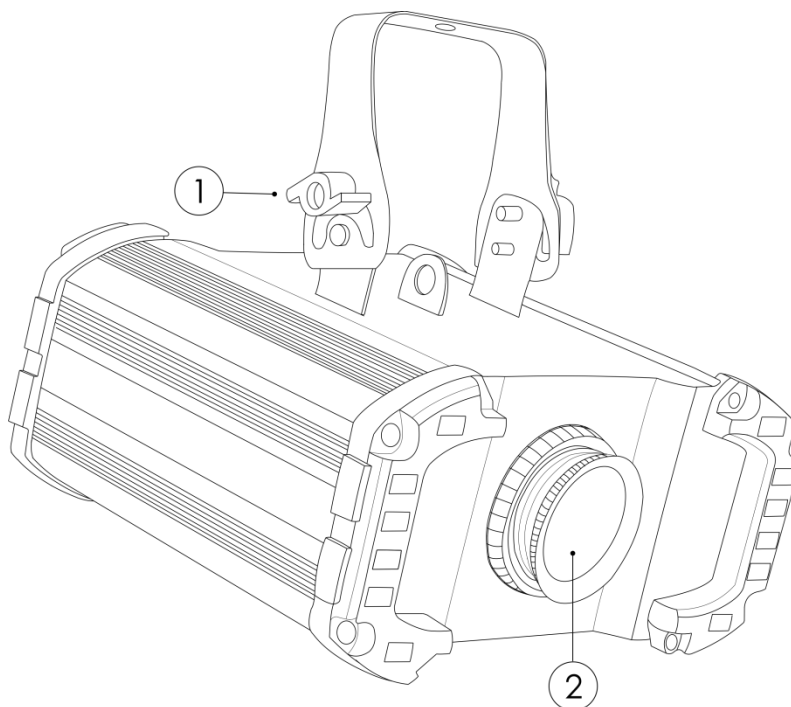
Beschrijving van het apparaat

Functies

De Showtec Hydrogen DMX MKII is een lichteffect met groot vermogen en fantastische effecten.

- Ingangsspanning: 100-240V 50/60 Hz
- Continu vermogen: 30W
- Aansturing: Ingebouwde programma's, DMX-512, master/slave
- Lichtbron: 1 x 20W LED
- DMX-bestuurd met standaard DMX-controller
- 4 DMX-kanalen
- Fixture-aansluiting: XLR Data in/out (XLR 3-polig)
- 4-cijferig LED-display
- Behuizing: Zwart metaal en vlamvertragend plastic
- Lange levensduur LED's
- Stroboscoop: 20Hz
- Stroomaansluiting: IEC In/Out
- Stralingshoek: 25°
- Plug & Play
- Handmatige scherpstelling
- Sterke lichtopbrengst
- Apparaat schakelt langzaam tussen de kleuren: rood, groen, blauw, paars, geel en wit met een realistisch watergolf effect
- Zekering: T1 AL/250V
- Afmetingen: 275 x 250 x 135 mm LxBxH (excl. beugel)
- Gewicht: 3,5 kg

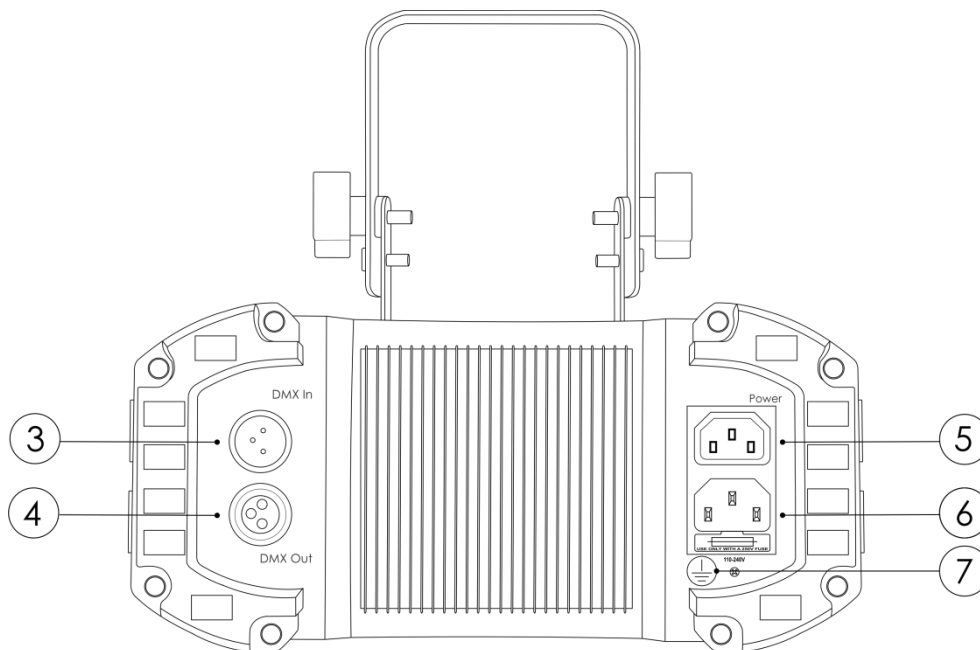
Overzicht



Afb. 01

- 01) Stelschroef
- 02) Lens

Achterzijde



Afb. 02

- 03) DMX-sigitaal IN
- 04) DMX-sigitaal OUT
- 05) IEC-voeding OUT DC 100-240V
- 06) IEC-voeding IN DC 100-240V + zekering T1AL/250V
- 07) Aardeaansluiting

OPMERKING: om volledig gebruik te maken van de functies van dit apparaat, moet u iets weten over DMX.

Installatie

Verwijder alle verpakkingsmaterialen van de Hydrogen DMX MKII. Controleer of alle schuimplastic en opvulmaterialen zijn verwijderd. Sluit alle kabels aan.

**Steek de stekker niet in het stopcontact tot het gehele systeem goed is opgesteld en aangesloten.
Trek altijd de stekker uit het stopcontact voordat u het apparaat schoonmaakt of reparaties uitvoert.
Schade als gevolg van het niet naleven van deze instructie valt niet onder de garantie.**

Instellingen en gebruik

Volg de onderstaande aanwijzingen daar deze betrekking hebben op de bedrijfsmodus van uw voorkeur.

Voordat u de stekker in het stopcontact steekt, moet u altijd controleren of de netspanning overeenkomt met de specificaties van het product. Gebruik een product dat bedoeld is voor 120 V niet op een netspanning van 240V, of omgekeerd.

Bedieningsmodi

Er zijn 3 standen: Stand-alone (ingebouwde programma's)
 Master/Slave
 DMX-512 (4 kanalen)

Eén Hydrogen (Ingebouwde programma's)

- 01) Bevestig het apparaat op een stevige truss. Laat minstens 50 centimeter vrij aan alle kanten voor goede luchtcirculatie.
- 02) Gebruik altijd een veiligheidskabel (bestelnummer 70140/70141).
- 03) Steek de stekker van de voedingskabel in een passend stopcontact.
- 04) Als de Hydrogen niet is aangesloten via een DMX-kabel, dan werkt deze als een afzonderlijk (stand-alone) apparaat.
- 05) Zie pagina 14 en 15 voor meer informatie over de ingebouwde programma's.

Meerdere Hydrogens (Master/Slave-modus)

- 01) Bevestig het apparaat op een stevige truss. Laat minstens 50 centimeter vrij aan alle kanten voor goede luchtcirculatie.
- 02) Gebruik altijd een veiligheidskabel (bestelnummer 70140/70141).
- 03) Steek de stekker van de voedingskabel in een passend stopcontact.
- 04) Gebruik een 3-polige XLR-kabel om de Hydrogens aan te sluiten.

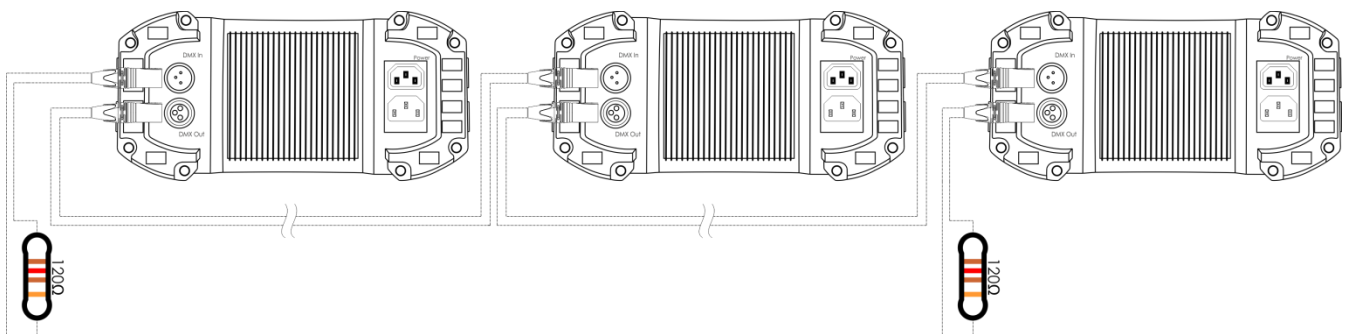
De pennen:



- 01) Aarde
- 02) Signaal (-)
- 03) Signaal (+)

Koppel de apparaten aan elkaar zoals getoond in afb. 3. Sluit een DMX-signaalkabel van de "DMX out" van het eerste apparaat aan op de aansluiting "DMX in" van het tweede apparaat. Herhaal dit desgewenst voor het koppelen van het tweede, derde en vierde apparaat. U kunt dezelfde functies gebruiken op het "master"-apparaat, zoals beschreven op pagina 15 en 16 Dit betekent dat u op het master-apparaat de door u gewenste stand instelt en alle slaves reageren hetzelfde als het master-apparaat.

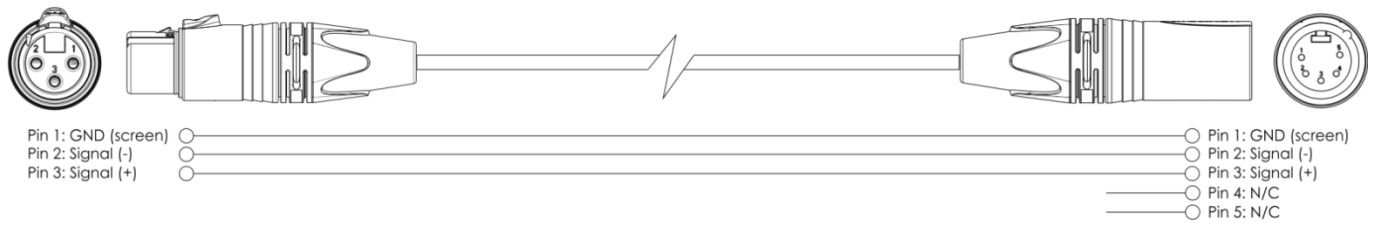
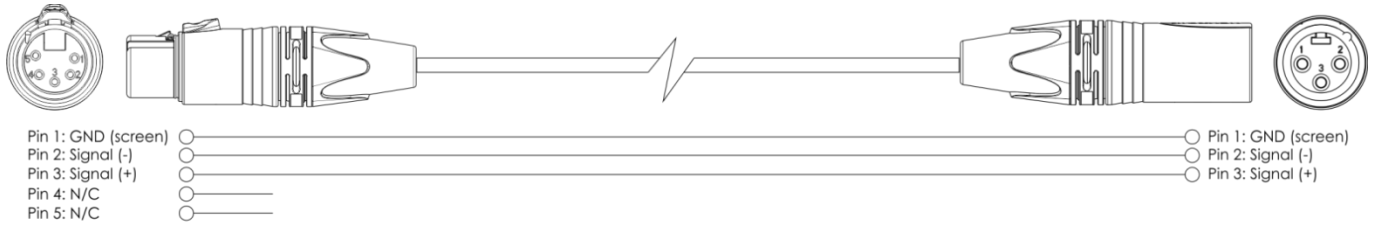
Opstelling meerdere Hydrogens Master/Slave



Afb. 03

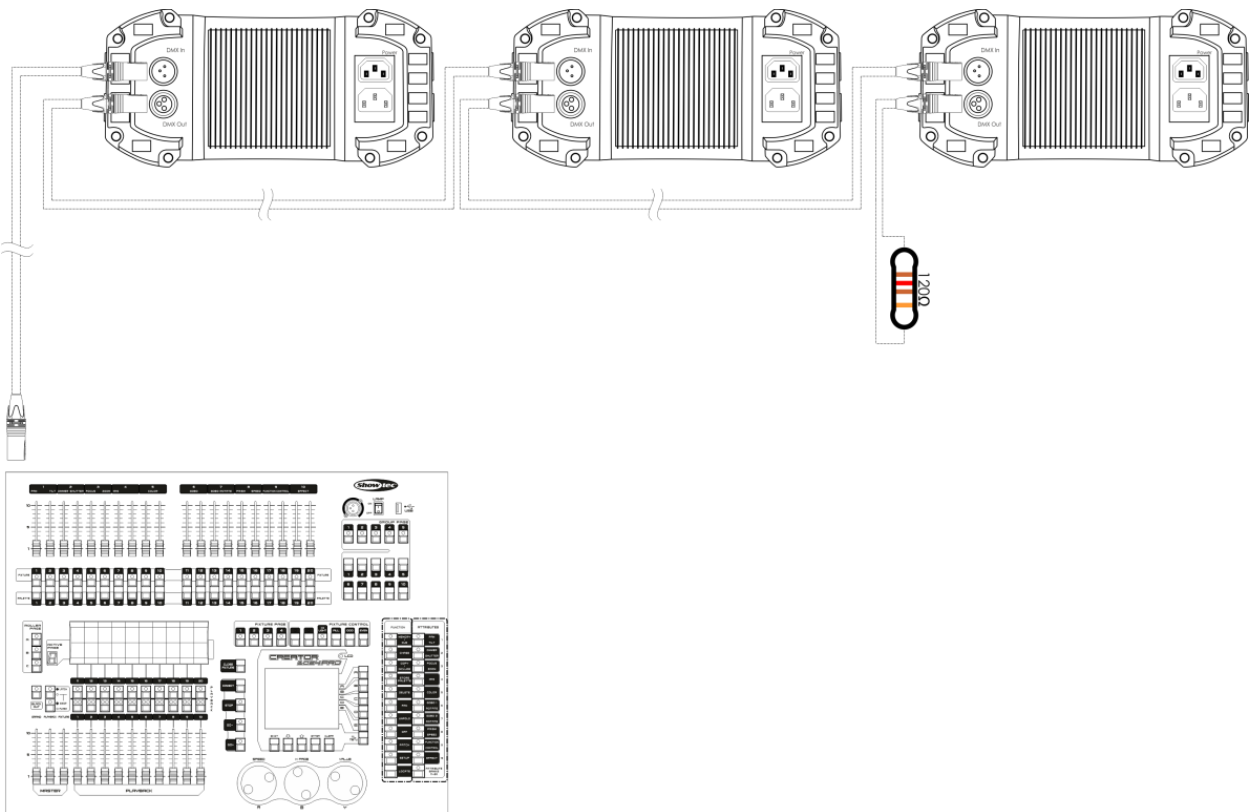
Meerdere Hydrogens (DMX-besturing)

- 01) Bevestig het apparaat op een stevige truss. Laat minstens 50 centimeter vrij aan alle kanten voor goede luchtcirculatie.
- 02) Gebruik altijd een veiligheidskabel (bestelnummer 70140/70141).
- 03) Steek de stekker van de voedingskabel in een passend stopcontact.
- 04) Gebruik een 3-polige XLR-kabel om de Hydrogens en andere apparaten aan te sluiten.



- 05) Koppel de apparaten aan elkaar zoals getoond in afb. 04. Sluit een DMX-signaalkabel van de "DMX out" van het eerste apparaat aan op de aansluiting "DMX in" van het tweede apparaat. Herhaal dit desgewenst voor het koppelen van het tweede, derde en vierde apparaat.
- 06) Sluit de voedingskabel aan: Steek het netsnoer in de IEC-aansluiting van elk van de apparaten, steek vervolgens het andere uiteinde van het netsnoer in een passend stopcontact, te beginnen bij het eerste apparaat. Steek de stekker niet in het stopcontact tot het gehele systeem goed is opgesteld en aangesloten.

DMX-opstelling meerdere Hydrogens



Afb. 04

Let op: Sluit alle kabels aan voordat de stekker in het stopcontact wordt gestoken

Het koppelen van fixtures

Voor het uitvoeren van lichtshows op één of meerdere fixtures met een DMX-512-controller of het uitvoeren van gesynchroniseerde shows op twee of meerdere fixtures in een master/slave-opstelling heeft u een seriële datalink nodig. Het gecombineerde aantal benodigde kanalen voor alle fixtures op een seriële datalink bepaalt het aantal fixtures dat de datalink kan aansturen.

Belangrijk: Fixtures op een seriële datalink moeten in een enkele lijn aan elkaar worden gekoppeld. Om te voldoen aan de EIA-485-norm mogen er niet meer dan 30 apparaten worden aangesloten op een enkele datalink. Het aansluiten van meer dan 30 fixtures op een enkele datalink zonder gebruik te maken van een optisch geïsoleerde DMX-splitter kan leiden tot interferentie op het digitale DMX-signaal.



Maximaal aanbevolen afstand voor DMX-datalink: 100 meter
Maximaal aanbevolen aantal Hydrogens op een DMX-datalink: 30 fixtures

Datakabels

Voor het koppelen van fixtures heeft u datakabels nodig. U kunt door DAP Audio gecertificeerde DMX-kabels direct bestellen bij de dealer/distributeur, of deze zelf maken. Als u ervoor kiest uw eigen kabels te maken, moet u data-grade-kabels gebruiken met een hoge signaalkwaliteit die minder gevoelig zijn voor elektromagnetische interferentie.

Door DAP Audio gecertificeerde DMX-datakabels

- DAP Audiokabel voor veelzijdig gebruik. bal. XLR/M 3 p. > XLR/F 3 p.
Bestelcode FL01150 (1,5m.), FL013 (3m.), FL016 (6m.), FL0110 (10m.), FL0115 (15m.), FL0120 (20m.).
- DAP Audiokabel voor de veeleisende gebruiker, met uitzonderlijke geluidskwaliteit en een stekker gemaakt door Neutrik®. Bestelcode FL71150 (1,5m.), FL713 (3m.), FL716 (6m.), FL7110 (10m.).

De Hydrogen kan in de **bedieningsmodus** worden aangestuurd door de controller, of zonder controller in de **standalone-modus**.

Bedieningspaneel



- A) LED-display
- B) Mode-knop
- C) Setup-knop
- D) Omhoog-knop
- E) Omlaag-knop

Afb. 05

Bedieningsmodus

De fixtures worden individueel aangestuurd via een datalink en aangesloten op de controller. De apparaten reageren op het DMX-sigitaal uit de controller. (Als u het DMX-adres selecteert en opslaat, toont de controller de volgende keer het opgeslagen DMX-adres.)

DMX-adrestoewijzing

Met het bedieningspaneel op de voorkant van de voet kunt u het DMX-fixtureadres toewijzen. Dit is het eerste kanaal waarmee de Hydrogen zal reageren op de controller.

Merk op dat het apparaat beschikt over **4** kanalen als u de controller gebruikt.

Zorg dat u de DMX-adressen goed instelt als u meerdere Hydrogens gebruikt.

Het DMX-adres van de eerste Hydrogen dient daarom **1(001)** te zijn, het DMX-adres van de tweede Hydrogen moet **1+4=5** zijn, het DMX-adres van de derde Hydrogen **5+4=9**, enz.

Voorkom overlappende kanalen, om elke Hydrogen correct aan te kunnen sturen. Als er twee of meer Hydrogens eenzelfde adres hebben, zullen deze gelijktijdig werken.

Gebruik:

Nadat u een adres hebt toegewezen aan alle Hydrogen-fixtures, kunt u deze bedienen via uw verlichtingscontroller.

Let op: na het inschakelen detecteert de Hydrogen automatisch of er DMX 512-data wordt ontvangen. Als er geen dataontvangst via de DMX-ingang is, gaat de "LED" op het bedieningspaneel niet knipperen. Het probleem is mogelijk:

- De XLR-kabel van de controller is niet aangesloten op de ingang van de Hydrogen.
- De controller is uitgeschakeld of defect, de kabel of de aansluiting is defect of de signaalkabels in de invoerstekker zijn omgewisseld.

Let op: U moet een XLR-eindplug (met 120 Ohm) in de laatste fixture plaatsen voor goede gegevenstransmissie over de DMX-datalink.

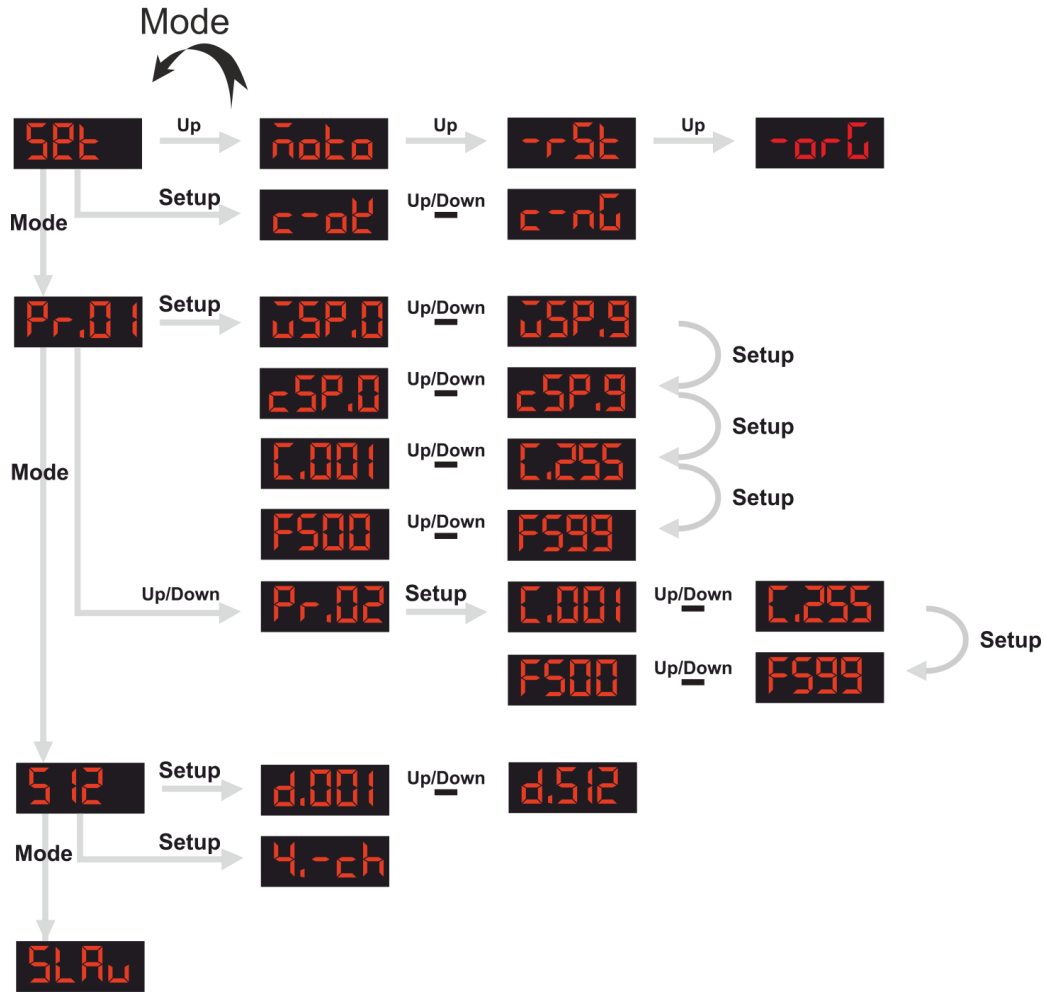


Weergave uit na 10 seconden








Het display wordt uitgeschakeld als er langer dan 10 seconden geen knop wordt ingedrukt. Voor het oplichten van het display, moet u de knop MODE, SETUP, OMHOOG of OMLAAG indrukken. Wanneer u de knop hebt ingedrukt, zal het display lichtgeven.

Menuoverzicht



Hoofdmenu opties

	Instellingenmenu
	Ingebouwde programma's
	DMX-adres
	Master/Slave-modus

Elke keer dat het apparaat opstart, wordt de software gereset.  wordt voor een korte tijd op het display weergegeven. Vervolgens zal het apparaat de modus betreden die het laatst actief was, voordat het was uitgeschakeld.

1. Instellingenmenu

Druk op de MODE-knop totdat  wordt weergegeven op het display.

01) Druk op de knop omhoog of omlaag om tussen de volgende drie menu's te kiezen:


02) 


Druk terwijl u zich in dit menu bevindt op de **SETUP**-knop. Het display zal kort knipperen. Wanneer het stopt, is het kleurenwiel gereset. Indien het resetproces niet succesvol is voltooid, wordt  op het display weergegeven.

Indien deze communicatie aanhoudt, zelfs wanneer de fixture was in- en uitgeschakeld, is de fixture beschadigd en moet deze worden gecontroleerd door een bevoegde technicus.

03) 

Dit menu is ontworpen om de motor te resetten. Druk op de **SETUP**-knop en kijk naar het display.

Indien  op het display wordt weergegeven, was het resetproces niet succesvol uitgevoerd.


Indien  op het display wordt weergegeven, was het resetproces succesvol.

04) 

Druk in dit menu op de **SETUP**-knop en de fixture zal de fabriekinstellingen herstellen. De motor zal ook resetten.

2. Ingebouwde programma's

Met dit menu kunt u de ingebouwde programma's instellen.

01) Druk op de knop **MODE** en vervolgens op de knoppen omhoog/omlaag tot het display  toont.

02) Druk op de knop **SETUP** om dit menu te openen.

03) U kunt de knop **SETUP** gebruiken voor het bladeren door en, indien nodig, het aanpassen van de volgende instellingen:

 Up/Down Uitvoersnelheid van programma, van **uit** tot volledige snelheid

 Up/Down Snelheid van kleurverandering, van **uit** tot snelle verandering

 Up/Down LED-helderheid, van **uit** tot zeer helder






 Up/Down Stroboscoopinstellingen, 0 = **uit**, 1-99 = van langzame tot snelle stroboscoopflitsen

04) Druk op de knop **MODE** en vervolgens op de knoppen omhoog/omlaag tot het display  toont.

In dit menu is het niet mogelijk om de instellingen van de uitvoersnelheid van het programma te bewerken of de instellingen van de kleurverandering. De instellingen van de LED-helderheid en stroboscoop blijven echter instelbaar, alleen in het geval van .


3. DMX-modus

Met dit menu kunt u het DMX-adres instellen.

- 01) Druk op de knop **MODE** en vervolgens op de knoppen omhoog en omlaag tot het display  toont.
- 02) Druk op de knop **SETUP** om dit menu te openen. U kunt 512 verschillende DMX-adressen kiezen.
- 03) Gebruik de knoppen omhoog en omlaag om het gewenste adres te selecteren uit   .
- Wanneer u het gewenste DMX-adres hebt ingesteld, kunt u ook de gewenste DMX-modus kiezen.
- 04) Druk nogmaals op de knop **SETUP** tot u  ziet. Het geeft aan dat de fixture is uitgerust met vier actieve DMX-kanalen.

4. Master/Slave-modus

Met dit menu kunt u het toestel als master of slave instellen.

- 01) Druk op de knop **MODE** en vervolgens op de knoppen omhoog en omlaag tot het display  toont.
Indien het apparaat niet is ingesteld als slave, zal het automatisch worden geclassificeerd als master-apparaat. Alle slaves zullen de acties van het master-apparaat kopiëren.
Indien het apparaat is ingesteld als slave, zal het hetzelfde reageren als zijn master-apparaat.

DMX-kanalen

4 kanaal

Kanaal 1 – LED-helderheid

0-255	Van donker tot meest helder
-------	-----------------------------

Kanaal 2 – Watereffect

0-127	Watereffect, van langzaam tot snel
128-255	Watereffect inactief

Kanaal 3 – Watereffect

0-127	Kleurverandering watereffect actief, van langzaam tot snel
128-255	Kleurverandering watereffect inactief

Kanaal 4 – LED-stroboscoop

0-9	LED-stroboscoop inactief
10-255	LED-stroboscoop actief, van langzame tot snelle flits

Onderhoud

De Showtec Hydrogen DMX MKII is vrijwel onderhoudsvrij. U moet het apparaat echter wel schoon houden. De lichtopbrengst van het apparaat kan anders sterk verminderen. Trek de stekker uit het stopcontact en veeg de behuizing vervolgens af met een vochtige doek. Het artikel mag niet worden ondergedompeld. Veeg de lens schoon met lenzenvloeistof en een zachte doek. Gebruik geen alcohol of oplosmiddelen. Houd de aansluitingen schoon. Trek de stekker uit het stopcontact en veeg de aansluitingen schoon met een vochtige doek. Zorg dat de aansluitingen volledig droog zijn voordat u apparatuur aansluit op andere apparaten of aan het lichtnet.

De gebruiker moet ervoor zorgen dat de veiligheidsgerelateerde en machinetechnische installaties elke vier jaar in de loop van een acceptatietest geïnspecteerd worden door een expert.

De gebruiker moet ervoor zorgen dat veiligheidsgerelateerde en machinetechnische installaties jaarlijks worden geïnspecteerd door een gekwalificeerd persoon.

Tijdens de inspectie moeten de volgende punten aandacht krijgen:

- 01) Alle schroeven die gebruikt worden voor de installatie van (delen van) het apparaat moeten stevig worden aangedraaid en mogen geen corrosie vertonen.
- 02) De behuizing, bevestigingspunten en installatiepunten mogen niet zijn vervormd.
- 03) Mechanisch bewegende delen zoals assen, ogen en andere mogen geen sporen van slijtage vertonen.
- 04) De elektrische voedingskabels mogen geen beschadigingen of materiaalmoetheid vertonen.

De zekering vervangen

Spanningspieken, kortsluitingen of onjuiste voedingsspanning kunnen leiden tot een doorgebrande zekering. Als de zekering doorbrandt, zal dit product niet meer functioneren. Volg de instructies hieronder, indien dit gebeurt:

- 01) Trek de stekker van het apparaat uit het stopcontact.
- 02) Steek een schroevendraaier met een platte kop in een van de gleuven van het zekeringklepje. Werk het klepje voorzichtig open. De zekering komt los.
- 03) Verwijder de gebruikte zekering. Als de zekering bruin of troebel is, is deze doorgebrand.
- 04) Plaats de vervangende zekering in de houder waar de oude zekering zat. Plaats het luikje. Zorg dat u een zekering van hetzelfde type en dezelfde klasse gebruikt. Zie het productspecificatielabel voor meer informatie.

Problemen oplossen

Geen licht

Deze gids is bedoeld voor het oplossen van eenvoudige problemen.

Als een probleem optreedt, moet u de onderstaande stappen in de aangegeven volgorde uitvoeren tot een oplossing is gevonden. Als het apparaat weer goed werkt, hoeft u de volgende stappen niet uit te voeren.

Als het apparaat niet goed werkt, moet de reparatie door een technicus uitgevoerd worden.

Respons: Verdienk drie mogelijke probleemgebieden: de voeding, de LED's, de zekering.

- 01) Voeding. Controleer dat het apparaat is aangesloten op een geschikt stopcontact.
- 02) De LED's. Retourneer de Hydrogen DMX MKII naar uw Showtec-dealer.
- 03) De zekering. Vervang de zekering. Zie pagina 16 voor het vervangen van de zekering.
- 04) Steek de stekker weer in het stopcontact als al het bovenstaande in orde lijkt.
- 05) Als u niet kunt bepalen waar de oorzaak van het probleem zit, mag u de Hydrogen DMX MKII niet openen. Dit kan het apparaat beschadigen en de garantie zal hierdoor vervallen.
- 06) Retourneer het apparaat naar uw Showtec-dealer.

Geen respons op DMX

Respons: Zoek de fout in de DMX-kabel of -aansluitingen, een defect in de controller of een storing in de DMX-kaart van het apparaat.

- 01) Controleer de DMX-instelling. Zorg ervoor dat de DMX-adressen in orde zijn.
- 02) Controleer de DMX-kabel: Trek de stekker van het apparaat uit het stopcontact, vervang de DMX-kabel en steek de stekker vervolgens weer in het stopcontact. Probeer uw DMX-besturing opnieuw.
- 03) Bepaal of de fout in de controller of het lichteffectapparaat zit. Werkt de controller goed met andere DMX-producten? Zo niet, dan verstuurt u de controller voor reparatie. Zo ja, dan neemt u de DMX-kabel en het apparaat mee naar een gekwalificeerde technicus.

Probleem	Mogelijke oorzaak/oorzaken	Oplossing
Een of meerdere fixtures werken helemaal niet	De fixture staat niet onder spanning	<ul style="list-style-type: none"> Controleer of de voeding is ingeschakeld en dat de kabels zijn aangesloten
	De primaire zekering is doorgebrand	<ul style="list-style-type: none"> Vervang de zekering
De fixtures kunnen gereset worden, maar reageren slecht of helemaal niet op de controller	De controller is niet aangesloten.	<ul style="list-style-type: none"> Sluit de controller aan.
	De 3-polige XLR Out van de controller komt niet overeen met de XLR out van de eerste fixture aan de koppeling (d.w.z., het signaal is omgekeerd)	<ul style="list-style-type: none"> Sluit een fase-omkeerkabel aan op de controller en de eerste fixture op de link
De fixtures kunnen gereset worden, maar enkelen reageren slecht of helemaal niet op de controller	Veel interferentie in het signaal	<ul style="list-style-type: none"> Controleer de kwaliteit van het signaal. Als deze veel lager is dan 100 procent, dan kan het probleem zitten in een slechte datalink-aansluiting, gebroken of kabels van slechte kwaliteit, een ontbrekende eindplug of een defecte fixture die stoort op de lijn
	Slechte datalinkaansluiting	<ul style="list-style-type: none"> Controleer de aansluitingen en de kabels. Corrigeer de slechte aansluitingen. Repareer of vervang beschadigde kabels
	De datalink is niet afgesloten met een 120 Ohm eindplug	<ul style="list-style-type: none"> Plaats een eindplug in de uitgang van het laatste toestel op de lijn
	Onjuiste adrestoewijzing van de fixtures	<ul style="list-style-type: none"> Controleer de adrestoewijzing
	Eén van de fixtures is defect en stoort de datatransmissie op de link	<ul style="list-style-type: none"> Omzeil één fixture per keer totdat de normale werking is hersteld: ontkoppel beide aansluitingen en steek de stekkers in elkaar Laat de defecte fixture nakijken door een gekwalificeerde technicus
De 3-polige XLR out op de fixtures komen niet overeen (pennen 2 en 3 omgedraaid)	Sluit een fase-omkeerkabel aan tussen de fixtures of wissel pennen 2 en 3 in de fixture die niet goed werkt	
De sluitersluit plotseling	Het kleurenwiel, gobowiel of een gobo is zijn uitgangspositie vergeten en de fixture voert een reset uit op het lichteffectapparaat	<ul style="list-style-type: none"> Raadpleeg een technicus voor reparatie als het probleem blijft optreden
Geen licht of lamp valt met tussenpozen uit	De fixture is te heet	<ul style="list-style-type: none"> Laat de fixture afkoelen Maak de ventilator schoon Zorg dat de ventilatieopeningen in het besturingspaneel en de voorste lens niet geblokkeerd worden Zet de airconditioning kouder
	LED's beschadigd	<ul style="list-style-type: none"> Ontkoppel de fixture en retourneer deze naar uw dealer
	De instellingen voor de voeding komen niet overeen met de plaatselijke netspanning en -frequentie	<ul style="list-style-type: none"> Ontkoppel de fixture. Controleer de instellingen en corrigeer mogelijke fouten

Productspecificaties

Model:	Showtec Hydrogen DMX MKII
Ingangsspanning:	100-240V 50/60 Hz
Continu vermogen:	30 Watt
Zekering:	T1 AL/250V
Afmetingen:	275 x 250 x 135 mm LxBxH (excl. beugel)
Gewicht:	3,5 kg
Gebruik en programmeren	
Signaalpen OUT:	pen 1 aarde, pen 2 (-), pen 3 (+)
Instellen en adressen toewijzen:	LED-bedieningspaneel
DMX-kanaal:	4 kanaal
Signaalingang:	3-polig XLR mannelijk
Signaaluitgang:	3-polig XLR vrouwelijk
Elektromechanische effecten	
Kleurenbereik:	Rood, groen, blauw, geel, paars, wit
Montage:	Montagebeugel
DMX-besturing:	Via standaard DMX-controller
On-board:	Display voor gemakkelijke instelling
Aansturing:	DMX-512, ingebouwde programma's, automatisch, handmatige kleur, master/slave
Lichtbron:	1 x 20W LED
Stralingshoek:	25°
Stroboscoop:	0-20Hz
Behuizing:	Zwart metaal en vlamvertragend plastic
Aansluitingen:	Speciale aansluiting voor IEC-voeding en data
Koeling:	Convectie (geen ventilatoren), wat het gebruik van ventilatoren en geluid elimineert
Max. temperatuur omgeving t_a :	40°C
Max. temperatuur behuizing t_B :	80°C
Minimumafstand:	
Minimale afstand tot brandbare voorwerpen:	0,5 m
Minimale afstand tot projectievlak:	1m

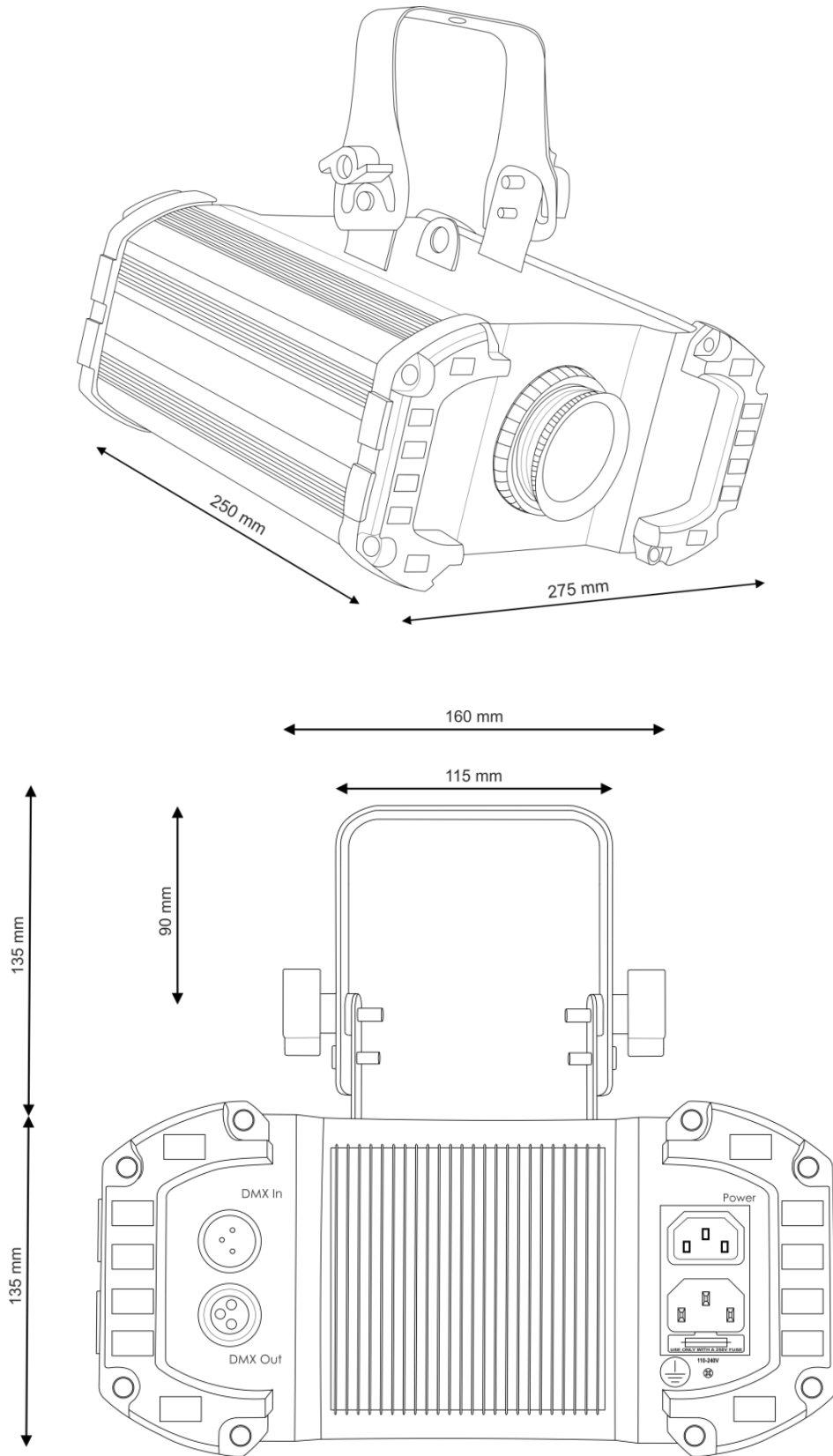
Ontwerp en productspecificaties kunnen zonder voorafgaande berichtgeving gewijzigd worden.



Website: www.Showtec.info

E-mail: service@highlite.nl

Afmetingen





©2014 Showtec