

NEDERLANDS

Magician LED

V1

Bestelcode: 43161

Inhoudsopgave

Waarschuwing	2
Veiligheidsinstructies.....	2
Bepalingen voor het gebruik.....	5
Laserveiligheid voor een klasse 3B-laserproduct.....	5
Rigging	7
Aansluiting op de netspanning.....	8
Retourneren	9
Claims.....	9
Beschrijving van het apparaat	10
Optionele accessoires	10
Overzicht	11
Achterzijde	12
Installatie	12
Instellingen en gebruik	12
Besturingsstanden	14
Eén Magician (automatische programma's en statische kleuren)	14
Eén Magician (geluidsgestuurd).....	14
Meerdere Magicians (master-slavebesturing).....	14
Meerdere Magicians (DMX-besturing)	15
Het koppelen van fixtures	17
Datakabels.....	17
Bedieningspaneel.....	18
Besturingsstand.....	18
DMX-adrestoewijzing.....	18
Menuoverzicht.....	19
Opties hoofdmenu	19
1. Automatische programma's.....	20
2. Geluidsgestuurde stand	20
3. Statische besturing	21
4. Slavestand.....	21
5. DMX-kanalen/DMX-adres	21
6. Systeeminstellingen	22
Afstandsbediening	23
DMX-kanalen	24
3 kanalen.....	24
5 kanalen.....	26
11 kanalen.....	27
28 kanalen.....	28
Onderhoud	35
De zekering vervangen	35
Problemen oplossen	36
Geen licht.....	36
Geen respons op DMX.....	36
Productspecificaties	38
Afmetingen	39
Opmerking	40

Waarschuwing



Lees voor uw eigen veiligheid deze handleiding zorgvuldig door voordat u het apparaat voor de eerste keer opstart!

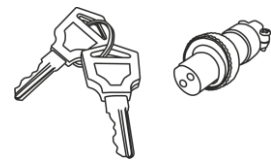
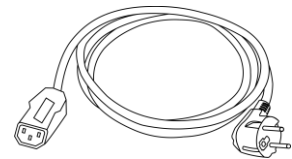
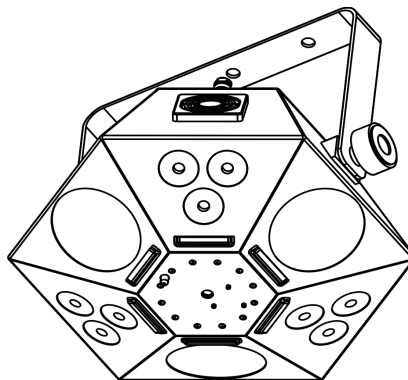


Instructies bij het uitpakken

Pak bij ontvangst van dit product de doos onmiddellijk voorzichtig uit en controleer de inhoud. Controleer of alle onderdelen aanwezig zijn en dat er niets is beschadigd. Als u transportschade aan de onderdelen constateert of als de verpakking onjuist is behandeld, moet u de dealer hier onmiddellijk van op de hoogte brengen en het verpakkingsmateriaal bewaren voor inspectie. Bewaar de doos en alle verpakkingsmaterialen. Als een apparaat naar de fabriek moet worden geretourneerd, is het belangrijk dat het in de originele doos en verpakkingsmateriaal wordt geretourneerd.

Uw levering omvat:

- Showtec Magician LED
- IEC-voedingskabel (1,5 m)
- 2 sleutels voor de vergrendeling
- Afstandsbedieningsstekker
- IR-afstandsbediening
- Gebruikershandleiding



Verwachte levensduur leds

De helderheid van leds neemt in de loop van de tijd af. WARMTE is hierbij cruciaal en leidt tot een snellere achteruitgang. Wanneer leds in clusters worden geplaatst, worden ze warmer dan wanneer ze individueel of in optimale omstandigheden worden geplaatst. Hierdoor zal de levensduur van de leds aanzienlijk korter zijn wanneer ze op vol vermogen worden gebruikt. Indien een lange levensduur de prioriteit heeft, moet u voor lagere bedrijfstemperaturen zorgen. U kunt hierbij denken aan het verlagen van de omgevingstemperatuur of de intensiteit van de projectie.



LET OP!

**Houd dit apparaat uit de buurt van regen en vocht!
Trek de stekker uit het stopcontact voordat u de behuizing opent!**



Veiligheidsinstructies

Iedereen die betrokken is bij de installatie, het gebruik en het onderhoud van dit apparaat moet:

- gekwalificeerd zijn
- de instructies in deze handleiding volgen



**LET OP! Wees voorzichtig bij wat u doet.
De hoge spanning op de kabels kan leiden tot
gevaarlijke elektrische schokken bij aanraking!**



Voordat u het apparaat voor de eerste keer aanzet, moet u controleren of deze bij het transport niet is beschadigd.

Raadpleeg bij eventuele schade uw dealer en gebruik het apparaat niet.

Om het apparaat in een perfecte conditie te houden en het veilig te kunnen gebruiken, is het van essentieel belang dat de gebruiker de veiligheidsinstructies en de waarschuwingen in deze handleiding navolgt.

Wees ervan bewust dat schade, veroorzaakt door wijzigingen aan het apparaat, niet wordt gedekt door de garantie.

Dit apparaat bevat geen onderdelen die door de gebruiker kunnen worden vervangen. Onderhoud dient alleen door gekwalificeerde technici te worden uitgevoerd.

BELANGRIJK:

De fabrikant is niet aansprakelijk voor schade als gevolg van het niet naleven van de instructies in deze handleiding, of door het aanbrengen van wijzigingen aan het apparaat.

- Zorg ervoor dat de voedingskabel nooit in contact komt met andere kabels! Wees bijzonder voorzichtig met de voedingskabel en alle aansluitingen met netspanning!
- Verwijder nooit waarschuwingen of informatiestickers van het apparaat.
- Dek de aardeaansluiting nooit af.
- Til het apparaat nooit op aan de projectielens, hierdoor kunnen de mechanische onderdelen beschadigen. Pak het apparaat altijd vast bij de transporthandgrepen.
- Plaats geen enkel materiaal over de lens.
- Kijk nooit direct in de lichtbron.
- Laat geen kabels rondslingeren.
- Richt de laserstraal nooit op mensen of dieren!
- Gebruik het apparaat nooit tijdens een onweersbui. Haal in dat geval de stekker onmiddellijk uit het stopcontact.
- Richt nooit een laser op een vliegtuig, dat is strafbaar.
- Richt nooit onafgesloten laserstralen in de lucht.
- Open nooit de behuizing van de laser. De hoge vermogensniveaus van de laser in de beschermende behuizing kunnen brand veroorzaken, huid verbranden en direct oogletsel aanrichten.
- Steek geen voorwerpen in de ventilatieopeningen.
- Sluit dit apparaat niet aan op een dimmerpack.
- Open het apparaat niet en breng geen wijzigingen aan.
- Richt geen lasers op sterk reflecterende oppervlakken zoals ramen, spiegels of glanzend metaal. Zelfs weerspiegelde laserstralen kunnen gevaarlijk zijn.
- Stel de optiek van de uitvoer (opening) niet bloot aan chemische schoonmaakmiddelen.
- Gebruik de laser niet indien de laser slechts één of twee stralen uitstraalt.
- Gebruik de laser niet indien de behuizing beschadigd of open is, of indien de optiek beschadigd lijkt te zijn.
- Bedien de laser niet zonder eerst alle veiligheids- en technische gegevens uit deze handleiding te lezen en te begrijpen. Kijk nooit in de opening van de laser of laserstralen.
- Schakel het apparaat niet snel achter elkaar aan en uit, dit kan de levensduur van het apparaat verkorten.
- Raak tijdens het gebruik de behuizing van het apparaat niet met blote handen aan (de behuizing wordt erg heet). Laat het apparaat minstens 5 minuten afkoelen voordat u het aanraakt.
- Stel het apparaat niet bloot aan schokken en trillingen. Gebruik geen brute kracht tijdens de installatie of bediening van het apparaat.

- Na de installatie en voor openbaar gebruik, moet een juiste werking van de laser worden getest. Gebruik de laser niet indien er een defect wordt waargenomen. Gebruik het apparaat niet indien het slechts één of twee laserstralen uitstraalt in plaats van tientallen/honderden, aangezien dit veroorzaakt kan zijn door schade aan de diffractieoptiek waardoor hogere laserniveaus worden uitgezonden.
- Gebruik het apparaat alleen binnenshuis en voorkom contact met water of andere vloeistoffen.
- Gebruik het apparaat uitsluitend nadat u hebt gecontroleerd of de behuizing goed is afgesloten en of alle schroeven goed zijn vastgedraaid.
- Gebruik het apparaat uitsluitend als u bekend bent met de functies.
- Voorkom blootstelling aan vuur en plaats het apparaat niet in de buurt van ontvlambare vloeistoffen of gassen.
- Controleer altijd de voorschriften bij het gebruik van een klasse 3B-laserproduct.
- Controleer en positioneer de laser altijd voordat anderen de ruimte binnen komen, wanneer de laser op een gebied met mensen staat gericht.
- De behuizing moet tijdens het gebruik gesloten blijven.
- Laat altijd 50 cm ruimte vrij rond het apparaat, zodat de lucht goed kan circuleren.
- Als het apparaat niet in gebruik is of als het moet worden schoongemaakt, moet u de stekker uit het stopcontact halen. Haal altijd de kabel met de stekker uit het stopcontact. Haal de stekker nooit uit het stopcontact door aan het netsnoer te trekken.
- Zorg dat het apparaat niet wordt blootgesteld aan extreme hitte, vocht of stof.
- Zorg ervoor dat de netspanning niet hoger is dan de spanning die op de achterzijde staat vermeld.
- Zorg ervoor dat het netsnoer niet bekneld raakt en gebruik het snoer niet als het is beschadigd. Controleer van tijd tot tijd het apparaat en het netsnoer.
- Als de externe kabel is beschadigd, moet deze vervangen worden door een gekwalificeerde technicus.
- Als de lens duidelijk is beschadigd, moet deze worden vervangen. Breuken en diepe krassen kunnen de werking van de lens negatief beïnvloeden.
- Als het apparaat is gevallen of een klap heeft opgelopen, moet u onmiddellijk de stekker uit het stopcontact trekken. Laat het apparaat voor gebruik nakijken door een gekwalificeerde technicus.
- Schakel het apparaat niet onmiddellijk in nadat het is blootgesteld aan grote temperatuurschommelingen (bv. na transport). Condens kan het apparaat beschadigen. Laat het apparaat uitgeschakeld op kamertemperatuur komen.
- Stop onmiddellijk met het gebruik van uw Showtec-apparaat als het niet goed werkt. Pak het apparaat zorgvuldig in (bij voorkeur in de oorspronkelijke verpakking) en retourneer het voor reparatie aan uw Showtec-dealer.
- Alleen voor gebruik door volwassenen. De fixture moet buiten het bereik van kinderen worden gemonteerd. Laat het draaiende apparaat nooit onbeheerd achter.
- Probeer niet de thermostaatschakelaar of de zekeringen te omzeilen.
- Gebruik bij vervanging alleen zekeringen van hetzelfde type en dezelfde klasse.
- Het gebruik van een klasse 3B-showlaser is alleen toegestaan indien de show wordt bestuurd door een ervaren en goed getrainde operator die bekend is met de gegevens uit deze handleiding.
- De gebruiker is verantwoordelijk voor de juiste plaatsing en het gebruik van de Magician LED. De fabrikant is niet aansprakelijk voor schade als gevolg van misbruik of een onjuiste installatie van dit apparaat.
- Dit apparaat voldoet aan beschermingsklasse I. Het is daarom van essentieel belang dat de geel/groene aansluiting wordt geaard.
- De laser werkt alleen tussen 10-40°C.
- Na 3 uren te werken moet u de laser uitzetten en de laserdiode voor 30 minuten laten afkoelen, anders kan de laser beschadigd raken en komt de garantie te vervallen.
- Reparaties, onderhoud en elektrische aansluitingen dienen uitsluitend te worden uitgevoerd door een gekwalificeerde technicus.
- GARANTIE: Geldig tot één jaar na aankoopdatum.



CAUTION - Class 3B LASER RADIATION WHEN OPEN AVOID DIRECT EXPOSURE TO BEAM



LET OP! OOGLETSEL!!!
Kijk nooit direct in de lichtbron.
(speciaal gericht aan epileptische patiënten!!!)



LET OP! OOGLETSEL!!!
Kijk nooit direct in de lichtbron!
Projecteer nooit een enkel laserpunt!!!



Bepalingen voor het gebruik

- Dit apparaat is niet ontworpen voor continu gebruik. Regelmatige onderbrekingen in het gebruik zorgen ervoor dat het apparaat een lange tijd zonder defecten meegaat.
- De afstand tussen de lichtbron en het projectievlak dient minimaal 1 meter te zijn.
- De maximale omgevingstemperatuur $t_a = 40^{\circ}\text{C}$ dient nooit te worden overschreden.
- De relatieve luchtvochtigheid mag niet hoger zijn dan 50%, met een omgevingstemperatuur van 40°C .
- Als dit apparaat gebruikt wordt op een andere wijze dan beschreven in deze handleiding, kan het product beschadigen en zal de garantie vervallen.
- Ieder ander gebruik kan leiden tot gevaren als kortsluiting, brandwonden, elektrische schokken, het ontploffen van lampen, vastlopen enz.

Hierbij brengt u de veiligheid van uzelf en anderen in gevaar!

Laserveiligheid voor een klasse 3B-laserproduct

Laserlicht is anders dan elke andere lichtbron waar u mogelijk mee bent bekend. Het licht van dit product kan tot direct oogletsel leiden indien het incorrect wordt geïnstalleerd of gebruikt.

Laserlicht is duizenden keren meer geconcentreerd dan licht van elke andere soort lichtbron. Deze concentratie van lichtopbrengst kan direct oogletsel veroorzaken, voornamelijk door het verbranden van het netvlies (het lichtgevoelige deel aan de achterkant van het oog). Zelfs indien u de "hitte" van een laserstraal niet kunt voelen, zou het alsnog uw publiek kunnen verwonden of verblinden.

Zelfs zeer kleine hoeveelheden laserlicht zijn potentieel gevaarlijk, zelfs op lange afstanden. Oogletsel veroorzaakt door laserlicht kan sneller ontstaan dan dat u kunt knippen.

Het is onjuist om te denken dat een individuele laserstraal veilig is, omdat deze laserproducten de laser in honderden stralen opdelen of omdat de laserstraal op een hoge snelheid wordt gescand. Dit laserproduct gebruikt tientallen milliwatts aan laser vermogen (niveaus van klasse 3B intern). Veel van de individuele stralen zijn potentieel gevaarlijk voor de ogen.

Het is ook onjuist om ervan uit te gaan dat het laserlicht veilig is omdat het beweegt. Dit is onwaar. De laserstralen bewegen overigens ook niet continue. Aangezien oogletsel direct kan ontstaan, is het van essentieel belang om de mogelijkheid van directe blootstelling aan ogen te voorkomen. Volgens de veiligheidsregelgeving voor lasers is het illegaal om klasse 3B-lasers op gebieden te richten waar mensen kunnen worden blootgesteld. Dit geldt ook wanneer het onder de gezichten van mensen wordt gericht, zoals op de dansvloer.

LET OP! Alleen specialisten in laserveiligheid met officiële certificatie van een regelgevende instantie of geautoriseerde trainingsorganisatie hebben toestemming om klasse 3B-lasers in het openbaar te gebruiken. De specialist in laserveiligheid is verantwoordelijk voor alle aspecten van het gebruik van deze laser, inclusief het naleven van alle op locatie geldende veiligheidswetten en -regelgeving. De fabrikant neemt geen verantwoordelijkheid voor schade als gevolg van misbruik of een onjuiste installatie van deze laser.



LET OP: VERMIJD BLOOTSTELLING AAN STRAAL: Vermijd direct oogcontact met laserlicht. Stel uw eigen ogen of ogen van anderen nooit expres bloot aan directe laserstraling.

Nalevingsverklaring

Uw Galactic Laser is ontworpen om te voldoen aan de FDA en IEC-standaarden voor IT-classificatie. De Galactic is een klasse 3B-laserproduct.

Laserveiligheid en nalevingsinformatie

De Galactic is geproduceerd om te voldoen aan IEC 60825-1 en in overeenstemming met de standaarden van het Amerikaanse bestuur voor etenswaren en geneesmiddelen (FDA), zoals deze staan vermeld in FDA-document 21 CFR 1040 en daaropvolgende laser-kennisgevingen.

Productclassificatie en fabriekslabelidentificatie

Laserclassificatie:	klasse 3B
Koeling	Koelventilatoren en TE-koeling
Lasermedium	golflengte 650 nm / rood (laserdiode GaAlAs), output >100 mW golflengte 532 nm / groen (DPSS Nd: YVO4); Output >30 mW
Output	130 mW
Diameter van straal	<5mm bij opening
Pulsdata alle pulsen	< 4Hz (>0,25 sec)
Afwijking (elke straal)	<2 mrad
Afwijking (gehele lamp)	<160 graden

De wettelijke vereisten voor het gebruik van laserproducten voor entertainment verschillen per land. De gebruiker is verantwoordelijk voor de wettelijke vereisten op de locatie/in het land van gebruik.

Voor meer richtlijnen en veiligheidsprogramma's voor het veilige gebruik van laser, kunt u de standaard ANSI Z136.1 "For Safe Use of Lasers" raadplegen, die beschikbaar is op www.laserinstitute.org. Veel overheden, bedrijven, bureaus, legers en andere partijen vereisen dat lasers worden gebruikt volgens de richtlijnen van ANSI Z136.1. Advies over het tonen van lasers kan worden verkregen via de International Laser Display Association, www.laserist.org.

LET OP: Het gebruik van corrigerende brillen of optiek voor het zien vanaf afstanden, zoals telescopen of verrekijkers, binnen een afstand van 100 mm kunnen een gevaar voor de ogen vormen.



Dit laserproduct is een klasse 3B-laser en heeft een vergrendelde behuizing.

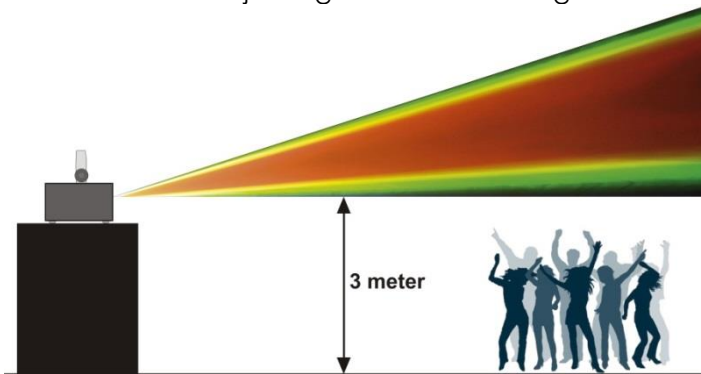


In het apparaat zitten geen onderdelen die gerepareerd kunnen worden. Het knoeien met of verwijderen van garantiezegels doet de beperkte productgarantie vervallen.



Combolabel met het productmodelnummer, serienummer, datum van fabricatie, waarschuwingslabel voor laserlicht, garantieverlieszegel en vergrendeldebehuizingslabel

Informatie over het juiste gebruik en naleving



Volgens het reglement van de FDA dient u dit product te bedienen zoals links staat aangegeven.

Rigging

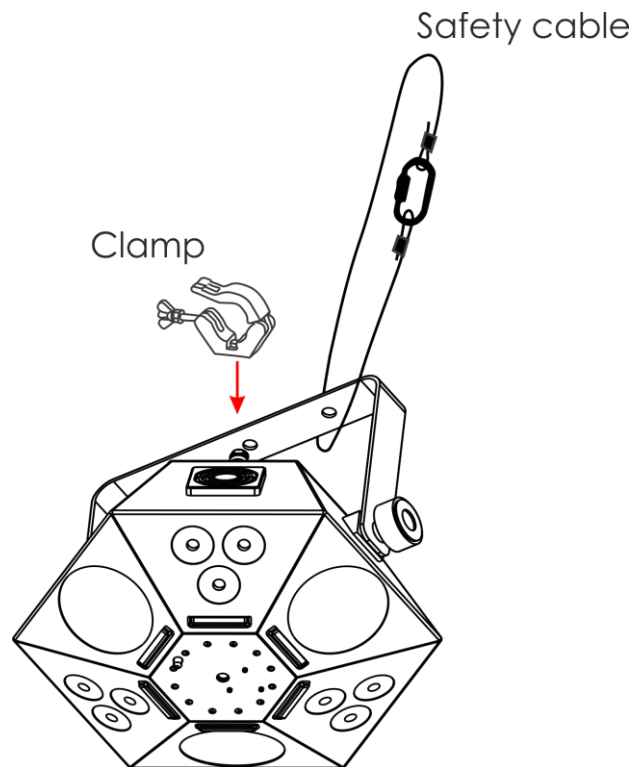
Volg de Europese en nationale richtlijnen met betrekking tot het ophangen van apparatuur (rigging), opzetten van trussen en alle andere veiligheidskwesties.

Voer de installatie niet zelf uit!

Laat de installatie altijd uitvoeren door gekwalificeerd personeel!

Procedure:

- Als de Magician aan het plafond of hoge balken wordt gehangen, moeten professionele truss-systemen gebruikt worden.
- Gebruik een klem om de Magician met de montagebeugel aan het truss-systeem te bevestigen.
- De Magician mag nooit vrij rondhangen.
- De installatie moet altijd beveiligd worden met een veiligheidsvoorziening, zoals een vangnet of een veiligheidskabel.
- Bij het ophangen, demonteren of onderhouden van de Magician moet u er altijd voor zorgen dat de vloer onder de plaats van installatie is afgezet en dat er zich geen onbevoegden in de buurt bevinden.




De Magician LED kan op een vlakke podiumvloer worden geplaatst of met een klem aan een willekeurig soort truss worden bevestigd.

Onjuiste installatie kan ernstig letsel en/of schade aan eigendommen veroorzaken!

Aansluiting op de netspanning

Sluit het apparaat met de stekker aan op de netspanning.

Let er altijd op of de juiste kleur kabel op de juiste plaats wordt aangesloten.

Internationaal	EU-kabel	VK-kabel	VS-kabel	Pen
L	BRUIN	ROOD	GEEL/KOPER	FASE
N	BLAUW	ZWART	ZILVER	NEUTRAAL
	GEEL/GROEN	GROEN	GROEN	BESCHERMAARDE

Zorg dat het apparaat altijd goed is geaard!

Onjuiste installatie kan ernstig letsel en/of schade aan eigendommen veroorzaken!





Retourneren



Geretourneerde handelswaar moet voldoende gefrankeerd en in de originele verpakking worden verzonden. Verzending onder rembours of via een antwoordnummer is niet mogelijk.

De verpakking moet duidelijk zijn voorzien van het retournummer (RMA-nummer). Producten die worden geretourneerd zonder retournummer worden geweigerd. Highlite zal aldus geretourneerde goederen of eventuele aansprakelijkheid niet accepteren. Bel Highlite +31-455667723 of stuur een e-mail naar aftersales@highlite.nl en vraag een retournummer aan voordat u het apparaat verstuurt. Zorg dat u het modelnummer, serienummer en een korte beschrijving van de reden voor retourneren bij de hand hebt. Verpak het apparaat goed, schade tijdens verzending als gevolg van ondeugdelijke verpakking komt voor rekening van de klant. Highlite behoudt zich het recht voor naar eigen goeddunken product(en) te repareren of te vervangen. Als suggestie willen we aangeven dat een stevige verpakking zoals gebruikt door UPS, of een dubbelwandige doos altijd een veilige keuze is.

Let op: Als u een retournummer ontvangt, noteer dan volgende informatie en sluit die bij in de doos:

- 01) Uw naam.
- 02) Uw adres.
- 03) Uw telefoonnummer.
- 04) Een korte beschrijving van het probleem.

Claims

De klant is verplicht om de geleverde goederen onmiddellijk na ontvangst te controleren op tekortkomingen en/of zichtbare gebreken, of deze controle uit te voeren na aankondiging dat de goederen ter beschikking staan. Schade die optreedt tijdens de verzending valt onder de verantwoordelijkheid van de pakketdienst en de schade moet daarom bij ontvangst van de handelswaar aan de koerier gemeld worden.

Het is de verantwoordelijkheid van de klant om transportschade te melden en te claimen bij de pakketdienst. Transportschade moet binnen één dag na ontvangst van de verzending bij ons worden gemeld.

Eventuele retourzendingen moeten altijd gefrankeerd worden verzonden. De retourzending moet vergezeld gaan van een brief met de reden voor retourzending. Onvoldoende gefrankeerde retourzendingen worden geweigerd, tenzij anders schriftelijk overeengekomen.

Klachten die op ons betrekking hebben, moeten binnen tien werkdagen na ontvangst van de factuur schriftelijk of per fax worden ingediend. Na deze periode worden klachten niet meer in behandeling genomen.

Klachten worden alleen in behandeling genomen als de klant tot dusver aan alle voorwaarden van de overeenkomst heeft voldaan, ongeacht de overeenkomst waaruit deze verplichting kan worden afgeleid.

Beschrijving van het apparaat

Funcities

De Magician LED is een multifunctioneel lichteffect met groot vermogen en fantastische effecten. Het apparaat combineert lasereffecten, stroboscoopeffecten en ledeffecten.

- Multifunctioneel apparaat
- Besturing via DMX en afstandsbediening
- RGB-UV Wash-leds
- RGBA Beam-leds
- Ingangsspanning: AC 100-240 V, 50/60 Hz
- Stroomverbruik: 90W
- DMX-kanalen: 3, 5, 11 of 28 kanalen
- heldere 4-cijferige leddisplay voor een gemakkelijke installatie
- Besturingsstanden: Automatisch, geluidsgestuurd, statische kleuren, master/slave, DMX
- Besturingsprotocol: DMX Address (DMX-adres)
- Beschermingsgraad: IP-20
- Behuizing: Gegoten aluminium, zwart
- Koeling: ventilatoren/convectie
- Aansluitingen: IEC-connectors (IN/OUT), 3-polige XLR (IN/OUT)
- Zekering: T1.6L/250V
- Afmetingen: 350 x 320 x 185 mm (LxBxH, inclusief beugel)
- Gewicht: 3,1 kg

Wash-effect

- Lichtbron: 9 x RGB-UV-leds, 4 W

Beam-effect

- Lichtbron: 3 x Beam-leds (8 x 0,75 W rood, 6 x 0,75 W groen, 6 x 0,75 W blauw, 8 x 0,75 W amber)

Lasereffect

- Laserkleur: Rood, groen
- Laservermogen: 130 mW (rood: 100 mW 650 nm, groen: 30 mW 532 nm)
- Laserklasse: 3B
- Veiligheidsfuncties: sleutelschakelaar, vergrendeling, veiligheids oog
- Laserveiligheid: EN/IEC 60825-1 Ed 2, 2007-03

Stroboscoop

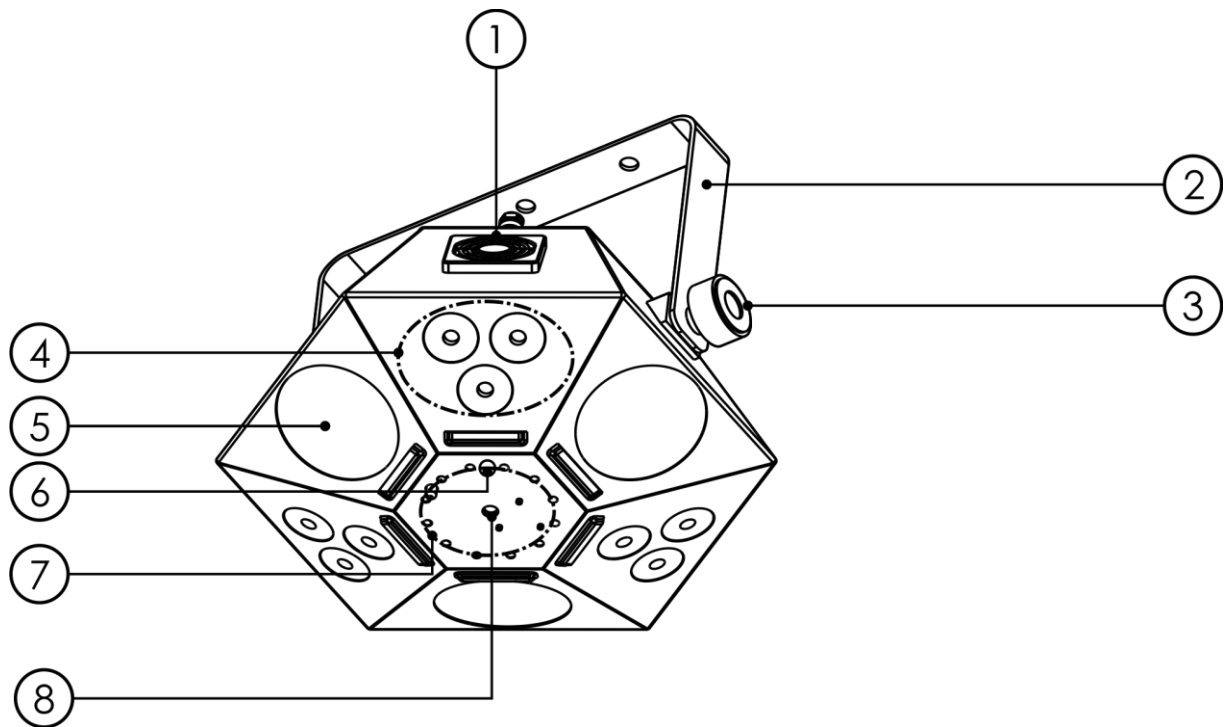
- Lichtbron: 12 x witte 5730-leds, 0,5 W

Let op: Om optimaal gebruik te maken van de functies van dit apparaat, is kennis over DMX vereist.

Optionele accessoires

[51316](#) Afstandsbediening Vergrendeling

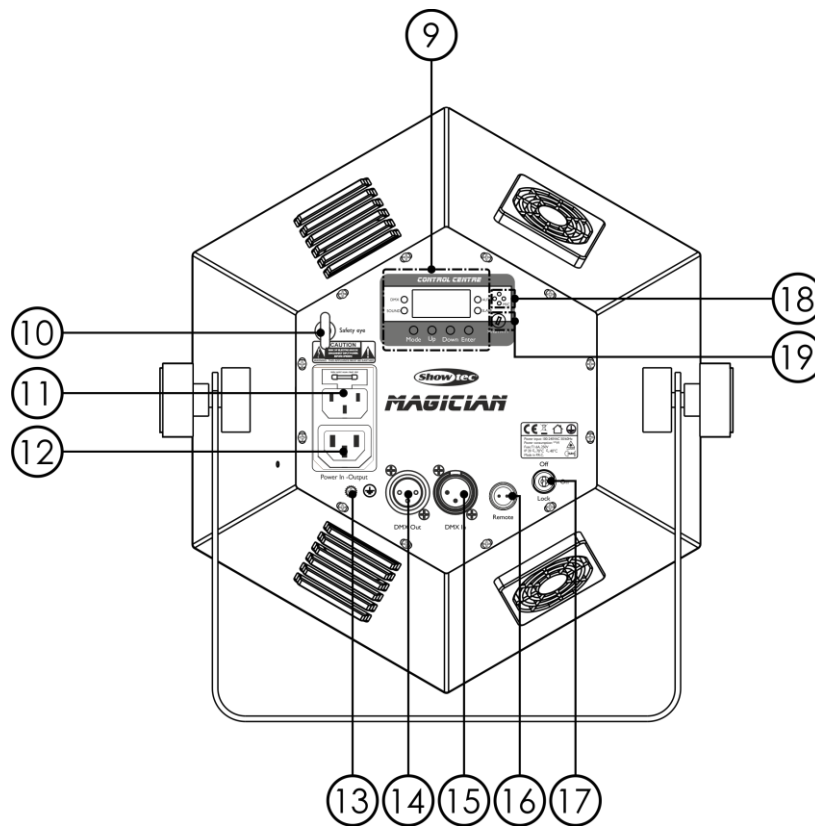
Overzicht



Afb. 01

- 01) Ventilator
- 02) Montagebeugel
- 03) Stelschroef
- 04) 9 x RGB-UV Wash-leds, 4 W
- 05) 3 x Beam-leds (8 x 0,75 W rood, 6 x 0,75 W groen, 6 x 0,75 W blauw, 8 x 0,75 W amber)
- 06) IR-sensor
- 07) 12 x witte 5730-leds, 0,5 W
- 08) Laserlens

Achterzijde



Afb. 02

- 09) Lcd-display en menuknoppen en functie-indicatoren
- 10) Oog voor veiligheidskabel
- 11) IEC-voedingsaansluiting IN, zekering T1.6L/250V
- 12) IEC-voedingsaansluiting OUT
- 13) Aardeaansluiting
- 14) 3-polige DMX-signaalaansluiting OUT
- 15) 3-polige DMX-signaalaansluiting IN
- 16) Afstandsbedieningsstekker
- 17) Vergrendeling
- 18) Ingebouwde microfoon
- 19) Geluidsgestuurde regeling

Installatie

Verwijder alle verpakkingsmaterialen van de Magician LED. Controleer of alle schuimplastic en opvulmaterialen zijn verwijderd. Sluit alle kabels aan.

Steek de stekker niet in het stopcontact tot het gehele systeem goed is opgesteld en aangesloten.

Haal altijd de stekker uit het stopcontact voordat u het apparaat schoonmaakt of reparaties uitvoert.

Schade als gevolg van het niet naleven van deze instructie valt niet onder de garantie.

Instellingen en gebruik

Volg de onderstaande aanwijzingen aangezien deze betrekking hebben op de besturingsstand van uw voorkeur.

Voordat u de stekker in het stopcontact steekt, moet u altijd controleren of de netspanning overeenkomt met de specificaties van het product. Gebruik een product dat bedoeld is voor 120 V niet op een netspanning van 230 V, of omgekeerd.

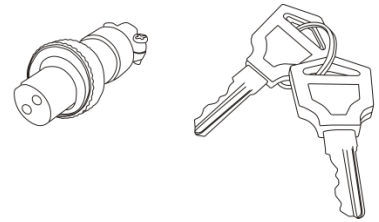
Sluit het apparaat aan op het stopcontact. Het apparaat kan geluidsgestuurd worden aangezien het is uitgerust met een ingebouwde microfoon.

De vergrendelingsplug/afstandsbedieningsplug en veiligheidsleutels bevinden zich in de doos. De vergrendeling is de 'meegeleverde opvolger' van de optionele vergrendeling op afstand ([51316](#)).

⚠ Bewaar deze altijd bij de Magician! ⚠

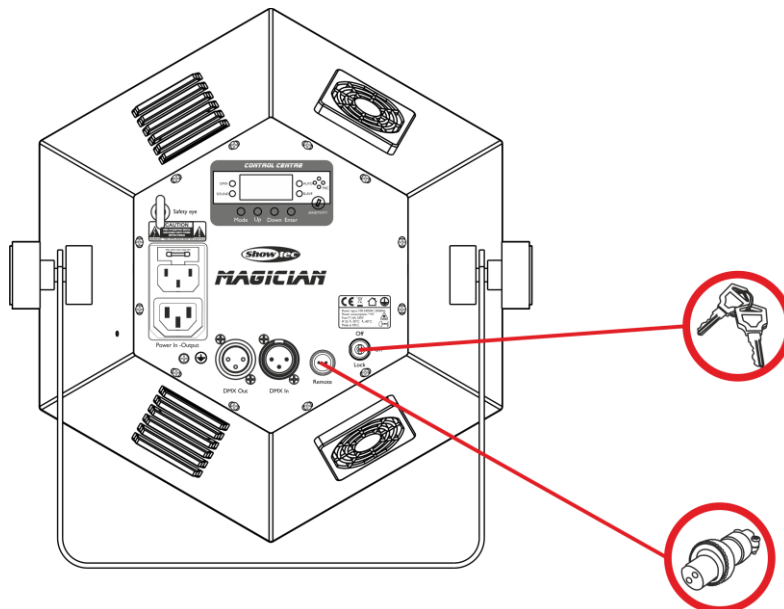
De volgende voorzorgsmaatregelen moeten worden gevolgd:

- Steek de stekker van de afstandsbediening in de achterkant **(016)** van de Magician.
- Steek de sleutels in de vergrendeling **(017)** van de Magician.



⚠ Waarschuwing ⚠

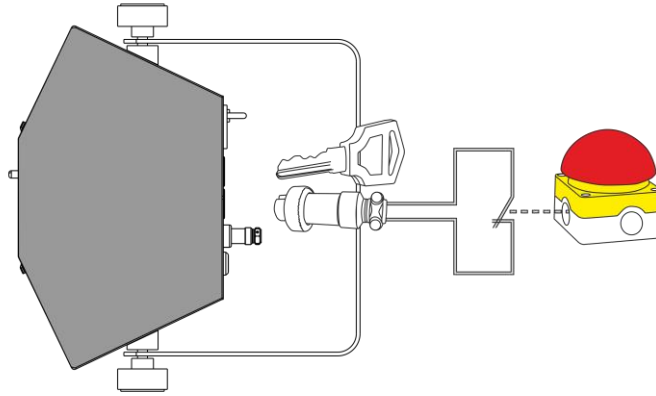
Indien de plug niet is aangesloten, zal de laser niet werken.
Indien de sleutel niet naar AAN is gedraagd, zal de laser niet werken.



Afb. 03

Uitsluiting van aansprakelijkheid

Houd er rekening mee dat er in sommige landen aanvullende regelgeving is met betrekking tot het gebruik van laserapparaten. Wij raden u daarom ten sterkste aan om uw nationale wetgeving te controleren bij uw autoriteiten; wij nemen geen enkele verantwoordelijkheid voor eventuele discrepanties, veranderingen of aanpassingen met betrekking tot het rechtmatige gebruik van laserapparaten.



Afb. 04

Besturingsstanden

Er zijn 5 standen:

- Automatisch programma
- Statische kleur (handmatig)
- Geluidsgestuurd
- Master/slave
- DMX-512 (3, 5, 11 of 28 kanalen)

Eén Magician (automatische programma's en statische kleuren)

- 01) Bevestig het apparaat aan een stevige truss. Laat minstens 0,5 meter vrij aan alle kanten voor een goede luchtcirculatie.
- 02) Gebruik altijd een veiligheidskabel (bestelnummer 70140 / 70141).
- 03) Steek de stekker van de voedingskabel in een passend stopcontact.
- 04) Als de Magician niet is aangesloten via een DMX-kabel, dan werkt deze als een afzonderlijk (standalone) apparaat. Zie pagina 20 en 21 voor meer informatie over de automatische afspelstand en de statische-kleurenstand.

Eén Magician (geluidsgestuurd)

- 01) Bevestig het apparaat aan een stevige truss. Laat minstens 0,5 meter vrij aan alle kanten voor een goede luchtcirculatie.
- 02) Gebruik altijd een veiligheidskabel (bestelnummer 70140 / 70141).
- 03) Steek de stekker van de voedingskabel in een passend stopcontact.
- 04) Zet de muziek aan. Als het apparaat is ingesteld op geluidsgestuurd, zal de Magician reageren op het ritme van de muziek. Zie pagina 20 voor meer informatie over de opties voor geluidsbesturing.

Meerdere Magicians (master-slavebesturing)

- 01) Bevestig het apparaat aan een stevige truss. Laat minstens 0,5 meter vrij aan alle kanten voor een goede luchtcirculatie.
- 02) Gebruik altijd een veiligheidskabel (bestelnummer 70140 / 70141).
- 03) Gebruik een 3-polige XLR-kabel om de Magician en andere apparaten aan te sluiten.

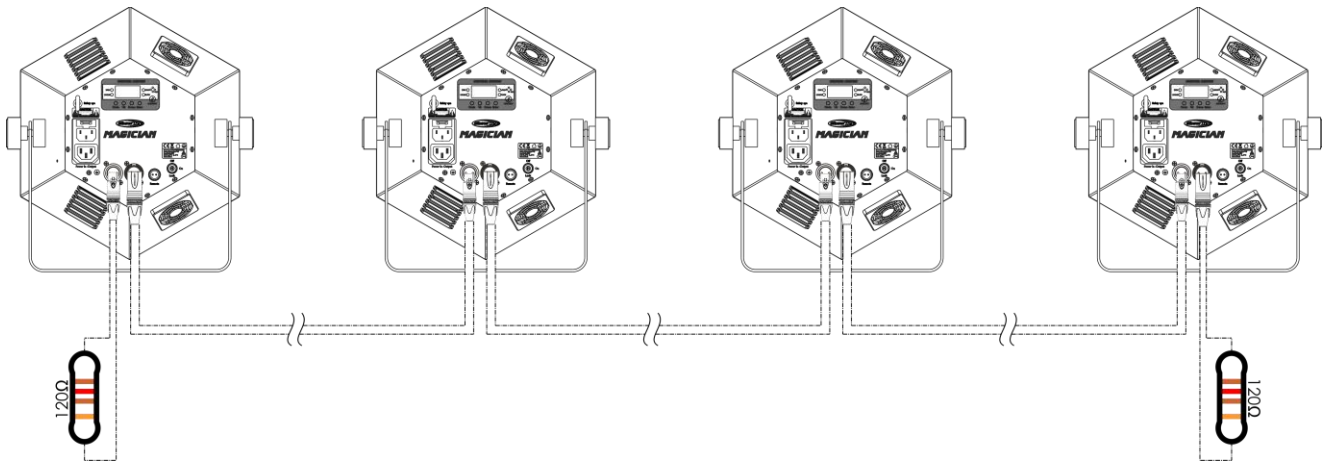
De
pennen:



1. Aarde
2. Signaal (-)
3. Signaal (+)

- 04) Koppel de apparaten aan elkaar zoals getoond in Afb. 5. Sluit een DMX-signaalkabel van de 'DMX out' van het eerste apparaat aan op de aansluiting 'DMX in' van het tweede apparaat. Herhaal dit proces voor het koppelen van het tweede, derde en vierde apparaat. U kunt dezelfde functies gebruiken op het masterapparaat, zoals beschreven op pagina's 20 en 21 (automatisch, statische kleuren). Dit betekent dat u op het masterapparaat de door u gewenste stand instelt en alle slaves hetzelfde zullen reageren als het masterapparaat.

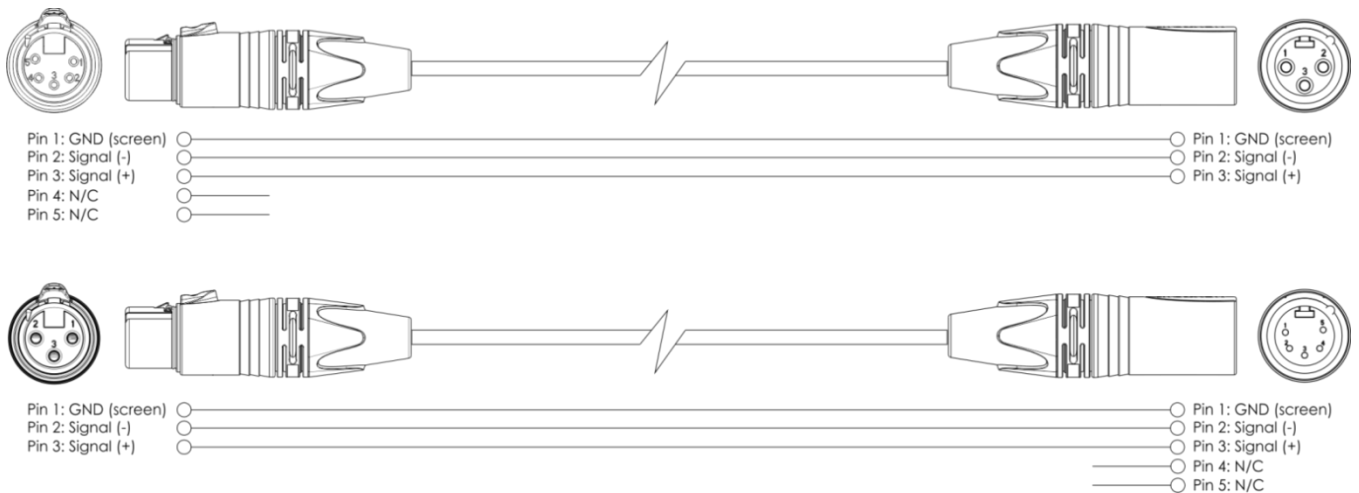
Meerdere Magicians (master-slavebesturing)



Afb. 05

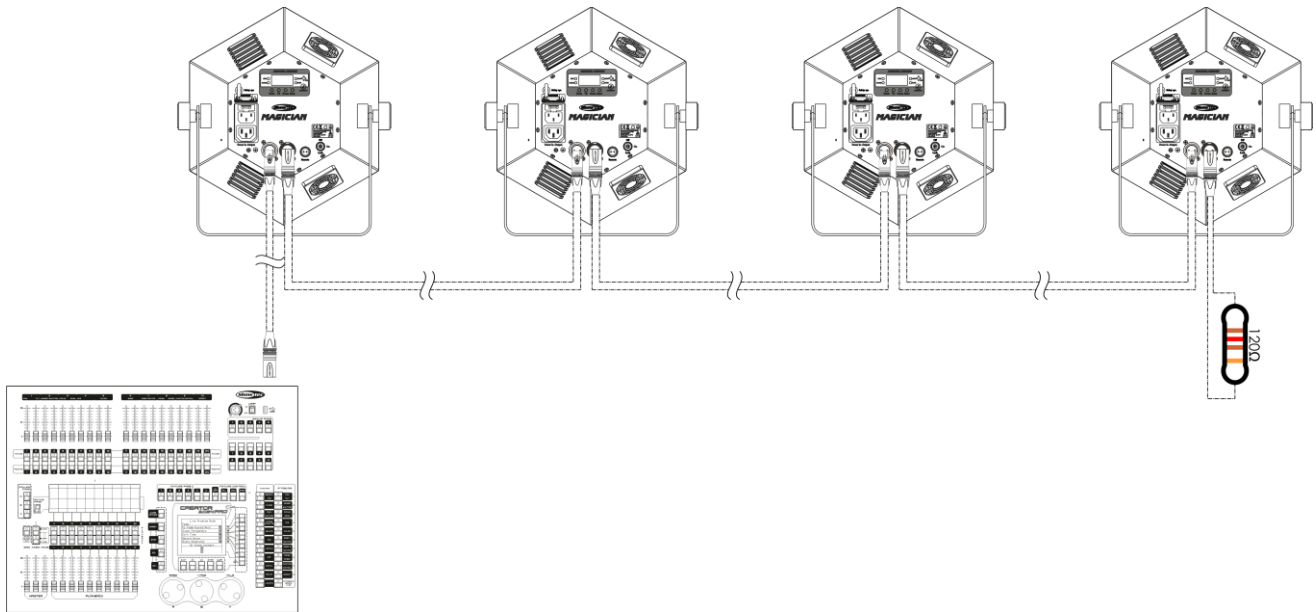
Meerdere Magicians (DMX-besturing)

- 01) Bevestig het apparaat aan een stevige truss. Laat minstens 0,5 meter vrij aan alle kanten voor een goede luchtcirculatie.
- 02) Gebruik altijd een veiligheidskabel (bestelnummer 70140 / 70141).
- 03) Gebruik een 3-polige XLR-kabel om de Magicians en andere apparaten aan te sluiten.



- 04) Koppel de apparaten zoals getoond in afb. 06. Sluit de DMX 'out'-aansluiting van de eerste eenheid aan op de 'in'-aansluiting van de tweede eenheid met gebruik van een DMX-signaalkabel. Herhaal dit proces voor het koppelen van het tweede, derde en vierde apparaat.
- 05) Sluit de voedingskabel aan: Steek het netsnoer in de IEC-aansluiting van elk van de apparaten, steek vervolgens het andere uiteinde van het netsnoer in een passend stopcontact, te beginnen bij het eerste apparaat. Steek de stekker niet in het stopcontact tot het gehele systeem goed is opgesteld en aangesloten.

DMX-opstelling meerdere Magicians



Afb. 06

Let op: Sluit alle kabels aan voordat de stekker in het stopcontact wordt gestoken

Het koppelen van fixtures

Voor het uitvoeren van lichtshows op één of meerdere fixtures met een DMX-512-controller of het uitvoeren van gesynchroniseerde shows op twee of meerdere fixtures in een master-slaveopstelling hebt u een seriële datalink nodig. Het gecombineerde aantal benodigde kanalen voor alle fixtures op een seriële datalink bepaalt het aantal fixtures dat de datalink kan aansturen.

Belangrijk: Fixtures op een seriële datalink moeten in een enkele lijn aan elkaar worden gekoppeld. Om te voldoen aan de EIA-485-norm mogen er niet meer dan 30 apparaten worden aangesloten op een enkele datalink. Het aansluiten van meer dan 30 fixtures op een enkele datalink zonder gebruik te maken van een optisch geïsoleerde DMX-splitter kan leiden tot interferentie op het digitale DMX-signaal.



Aanbevolen maximale afstand voor DMX-datalink: 100 meter

Aanbevolen maximumaantal fixtures op een DMX-datalink: 30 fixtures

Aanbevolen maximumaantal fixtures op een voedingslink bij 110 V: 10 fixtures

Aanbevolen maximumaantal fixtures op een voedingslink bij 240 V: 20 fixtures

Datakabels

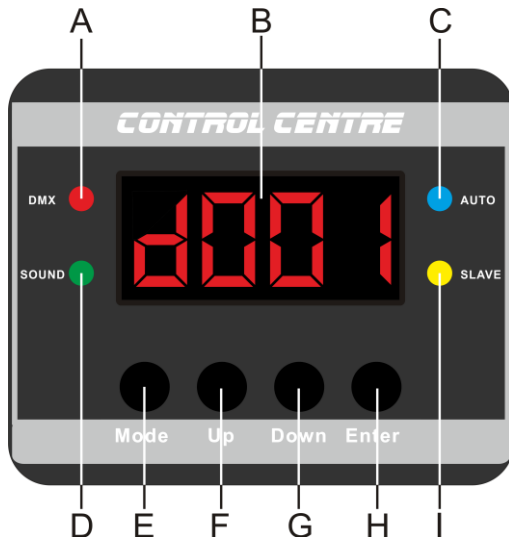
Voor het koppelen van fixtures hebt u datakabels nodig. U kunt door DAP Audio gecertificeerde DMX-kabels direct bestellen bij de dealer/distributeur, of deze zelf maken. Als u ervoor kiest uw eigen kabels te maken, moet u datakabels gebruiken met een hoge signaalkwaliteit die minder gevoelig zijn voor elektromagnetische interferentie.

DAP Audio DMX-datakabels

- DAP Audio-basismicrofoonkabel voor allround gebruik. Gebalanceerd. XLR/M 3-polig > XLR/F 3-polig. **Bestelcode** FL01150 (1,5 m), FL013 (3 m), FL016 (6 m), FL0110 (10 m), FL0115 (15 m), FL0120 (20 m).
- DAP Audio X-type datakabel XLR/M 3-polig > XLR/F 3-polig. **Bestelcode** FLX0175 (0,75 m), FLX01150 (1,5 m), FLX013 (3 m), FLX016 (6 m), FLX0110 (10 m).
- DAP Audio-kabel voor de veeleisende gebruiker, met uitzonderlijke geluidskwaliteit en een stekker gemaakt door Neutrik®. **Bestelcode** FL71150 (1,5 m), FL713 (3 m), FL716 (6 m), FL7110 (10 m).
- DAP Audio-kabel voor de veeleisende gebruiker, met uitzonderlijke geluidskwaliteit en een stekker gemaakt door Neutrik®. **Bestelcode** FL7275 (0,75 m), FL72150 (1,5 m), FL723 (3 m), FL726 (6 m), FL7210 (10 m).
- DAP Audio 110Ohm-kabel met digitale signaaloverdracht. **Bestelcode** FL0975 (0,75 m), FL09150 (1,5 m), FL093 (3 m), FL096 (6 m), FL0910 (10 m), FL0915 (15 m), FL0920 (20 m).
- DAP Audio DMX-adapter: 3-polig/5-polig **Bestelcode** FLA30.

De Magician LED kan in de **besturingsstand** aangestuurd worden door de controller, of zonder controller in **standalonestand**.

Bedieningspaneel



- A) DMX-lampje
- B) Leddisplay
- C) AUTO-lampje
- D) SOUND-lampje
- E) Knop Mode
- F) Knop Up
- G) Knop Down
- H) Knop Enter
- I) SLAVE-lampje

Afb. 07

Besturingsstand

De fixtures worden individueel aangestuurd via een datalink en aangesloten op de controller. De fixtures reageren op het DMX-sigitaal uit de controller. (Als u het DMX-adres selecteert en opslaat, geeft de controller de volgende keer het opgeslagen DMX-adres weer.)

DMX-adrestoewijzing

Met het bedieningspaneel aan de voorkant van de basis kunt u DMX-fixtureadressen toewijzen. Dit is het eerste kanaal waarmee de Magician zal reageren op de controller.

Merk op dat het apparaat beschikt over **28** kanalen als u de controller gebruikt.

Zorg dat u de DMX-adressen goed instelt als u meerdere Magicians gebruikt.

Het DMX-adres van de eerste Magician dient daarom **1 (d001)** te zijn, het DMX-adres van de tweede Magician moet **1+28=29 (d029)** zijn, het DMX-adres van de derde Magician **29+28=57 (d057)**, enz.

Voorkom overlappende kanalen, om elke Magician correct aan te kunnen sturen. Als er twee of meer Magicians hetzelfde adres hebben, zullen deze hetzelfde werken.

Besturing:

Nadat u een adres hebt toegewezen aan alle Magician-fixtures, kunt u deze gebruiken via uw verlichtingscontroller.

Let op: Na het inschakelen detecteert de Magician automatisch of er DMX 512-data worden ontvangen. Als er geen dataontvangst via de DMX-ingang is, gaat de 'LED' op het bedieningspaneel niet knipperen.

In dat geval is het probleem mogelijk:

- De XLR-kabel van de controller is niet aangesloten op de ingang van de Magician.
- De controller is uitgeschakeld of defect, de kabel of de aansluiting is defect of de signaalkabels in de invoerstekker zijn omgewisseld.

Let op: U moet een XLR-eindplug (met 120 Ohm) in de laatste fixture plaatsen voor een goede gegevenstransmissie over de DMX-datalink.



Display uit na 60 seconden



Het display wordt uitgeschakeld als er langer dan 60 seconden geen knop wordt ingedrukt.

Om het display op te lichten drukt u op de knop **Mode**, **Enter**, **Up** of **Down**.

Zodra u de knop indrukt, wordt het display verlicht.

Menuoverzicht



De Magician LED geeft alleen bij het opstarten het versienummer weer!

U 100

Opties hoofdmenu

- Aut** Automatische programma's
- Sou** Geluidsgestuurde stand
- Col** Statische besturing
- SLA** Slavestand
- DMX** DMX-kanalen/DMX-adres
- SYS** Systeeminstellingen

1. Automatische programma's

Met dit menu kunt u verschillende automatische programma's starten.

- 01) Druk op de knop **Mode** totdat **Aut** op het display wordt weergegeven.
- 02) Druk op de knop **Enter** om het menu te openen.
- 03) Gebruik de knoppen **Up** en **Down** om te kiezen uit 5 soorten ingebouwde programma's:

AutN Automatische mixprogramma's (Wash/Beam/Laser/Stroboscoop)

AutP Automatische Wash-programma's

Autb Automatische Beam-programma's

AutL Automatische laserprogramma's

AutF Automatische stroboscoopprogramma's

- 04) Selecteer het gewenste type en druk nogmaals op de knop **Enter** om het submenu te openen.
- 05) Gebruik de knoppen **Up** en **Down** om te kiezen uit:

AN 1 ^{Up/Down} **AN 3** mixprogramma's

AP 1 ^{Up/Down} **AP 8** Wash-programma's

Ab 1 ^{Up/Down} **Ab 10** Beam-programma's

AL 1 ^{Up/Down} **AL 6** Laserprogramma's

AF 1 ^{Up/Down} **AF 8** Stroboscoopprogramma's

- 06) Druk nogmaals op de knop **Enter** om de snelheid van het geselecteerde automatische programma in te stellen.
- 07) Gebruik de knoppen **Up** en **Down** om de snelheid in te stellen tussen **5.01** ^{Up/Down} **5.100**, van langzaam tot snel.
- 08) De Magician start direct het automatische afspeelprogramma.

2. Geluidsgestuurde stand

In dit menu kunt u verschillende geluidsgestuurde programma's instellen.

- 01) Druk op de knop **Mode** totdat **Sou** op het display wordt weergegeven.
- 02) Druk op de knop **Enter** om het menu te openen.
- 03) Gebruik de knoppen **Up** en **Down** om te kiezen uit 5 soorten geluidsgestuurde programma's:

SouN Geluidsgestuurde mixprogramma's (Wash/Beam/Laser/Stroboscoop)

SouP Geluidsgestuurde Wash-programma's

Soub Geluidsgestuurde Beam-programma's

SouL Geluidsgestuurde laserprogramma's

SouF Geluidsgestuurde stroboscoopprogramma's

- 04) Selecteer het gewenste type en druk nogmaals op de knop **Enter** om het submenu te openen.
- 05) Gebruik de knoppen **Up** en **Down** om te kiezen uit:

SN 1 ^{Up/Down} **SN 3** mixprogramma's

SP 1 ^{Up/Down} **SP 6** Wash-programma's

Sb 1 ^{Up/Down} **Sb 10** Beam-programma's

SL 1 ^{Up/Down} **SL 3** Laserprogramma's

SF 1 ^{Up/Down} **SF 8** Stroboscoopprogramma's

- 06) Wanneer u de muziek aan zet, start de Magician meteen het geselecteerde geluidsgestuurde programma.

3. Statische besturing

In dit menu kunt u handmatig een kleur en de stroboscoopfunctie instellen.

- 01) Druk op de knop **Mode** totdat **COL** op het display wordt weergegeven.
- 02) Druk op de knop **Enter** om het menu te openen.

	Up/Down		Geleidelijke aanpassing intensiteit rood (0-255)
	Up/Down		Geleidelijke aanpassing intensiteit groen (0-255)
	Up/Down		Geleidelijke aanpassing intensiteit blauw (0-255)
	Up/Down		Geleidelijke aanpassing intensiteit UV van 0-100%
	Up/Down		Stroboscoopsnelheid, van langzaam tot snel.

- 03) Druk herhaaldelijk op de knop **Enter** om door de 4 kleuropties en de stroboscoopfunctie te bladeren.
- 04) Druk op de knoppen **Up** en **Down** om de waarden te wijzigen.
U kunt rood, groen, blauw en UV combineren om een oneindig bereik aan kleuren te creëren (0-255).

4. Slavestand

Met dit menu kunt u het apparaat als slave instellen.

- 01) Druk op de knop **Mode** totdat **SLA** op het display wordt weergegeven.
- 02) Druk op de knop **Enter** om de slave-stand te activeren. Op het display wordt **SLAV** weergegeven.
- 03) Indien het apparaat niet is ingesteld als slave, zal het automatisch worden geclassificeerd als master-apparaat. Alle slave-apparaten volgen de beweging van de master. Indien het apparaat is ingesteld als slave, zal het hetzelfde reageren als zijn master-apparaat.

5. DMX-kanalen/DMX-adres

Met dit menu kunt u het DMX-adres instellen en een DMX-configuratie kiezen.

- 01) Druk op de knop **Mode** totdat **DMX** op het display wordt weergegeven.
- 02) Druk op de knop **Enter** om het menu te openen.

	Enter		Up/Down	
	Enter		Up/Down	
	Enter		Up/Down	
	Enter		Up/Down	

- 03) Gebruik de knoppen **Up** en **Down** om de gewenste DMX-configuratie te kiezen.
- 04) Nadat u een DMX-configuratie hebt gekozen, drukt u op de knop **Enter** om het DMX-adres in te stellen.
- 05) Gebruik de knoppen **Up** en **Down** om het gewenste adres te selecteren.
- 06) Elke DMX-configuratie heeft een ander maximaal aantal DMX-adressen.

6. Systeeminstellingen

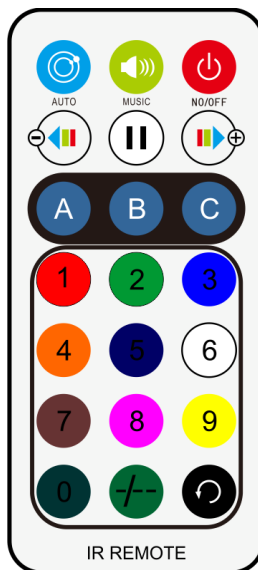
In dit menu kunt u verschillende systeemfuncties instellen.

- 01) Druk op de knop **Mode** totdat **595** op het display wordt weergegeven.
- 02) Druk op de knop **Enter** om het menu te openen.
- 03) Gebruik de knoppen **Up** en **Down** om te kiezen uit 4 instellingen:

LEdS	Stroombesparende stand
LEdr	Omgekeerd display
tEST	Teststand
rEST	Fabrieksinstellingen herstellen

- 04) Als u **LEdS** kiest, drukt u op de knop **Enter** om de stroombesparende stand te activeren.
- 05) Gebruik de knoppen **Up** en **Down** om te kiezen uit **on** ^{Up/Down} **off**.
- 06) Als u **LEdr** kiest, drukt u op de knop **Enter** om het display om te keren.
- 07) Gebruik de knoppen **Up** en **Down** om te kiezen uit **on** ^{Up/Down} **off**.
- 08) Als u **tEST** kiest, drukt u op de knop **Enter** om de teststand te activeren.
- 09) Het apparaat start met een complete test van alle beschikbare functies.
- 10) Als u **rEST** kiest, drukt u op de knop **Enter** om de fabrieksinstellingen te herstellen.
- 11) Op het display wordt de versie **V100** weergegeven en de instellingen zijn gereset.
- 12) Het apparaat start op in de automatische afspelstand.

Afstandsbediening



Knop	Funcie	Beschrijving
	Aan/uit	Apparaat AAN of UIT zetten
	Automatische mixstand (Wash/Beam/Laser/Stroboscoop)	Druk herhaaldelijk op de knop om de automatische mixprogramma's te activeren/deactiveren (AM1-AM3).
	Geluidsgestuurde mixstand (Wash/Beam/Laser/Stroboscoop)	Druk herhaaldelijk op de knop om de geluidsgestuurde mixprogramma's te activeren/deactiveren (SM1-SM3).
	Wash automatische stand	Druk herhaaldelijk op de knop om de Wash-programma's te activeren/deactiveren (AP1-AP8/SP1-SP6)
	Beam automatische stand	Druk herhaaldelijk op de knop om de Beam-programma's te activeren/deactiveren (Ab1-Ab10/Sb1-Sb10)
	Laser automatische stand	Druk herhaaldelijk op de knop om de laserprogramma's te activeren/deactiveren (AL1-AL6/SL1-SL3)
	Pauzeren	Druk op deze knop om de ingebouwde programma's of kleurenwissel te pauzeren
	Snelheid	Druk op een van deze knoppen om de snelheid van de ingebouwde programma's te wijzigen. 0 = langzaam, 9 = snel
	Kleurinstellingen	Gebruik deze knoppen om de gewenste ingebouwde kleur van de Wash-leds te kiezen.
	Automatisch/geluidsgestuurde stand	Druk op deze knop om de programma's Wash ^A /Beam ^B /Laser ^C in de automatische of geluidsgestuurde stand te zetten.

DMX-kanalen

3 kanalen

Kanaal 1 – Apparaatfuncties (Kanaal 2 moet zijn ingesteld op een waarde tussen 6-255)

0-5	Geen functie
6-55	Wash-leds
56-105	Beam-leds
106-155	Laser
156-205	Stroboscoop
206-255	Mix (Wash/Beam/Laser/Strobe)

Kanaal 2 – Ingebouwde programma's Wash-leds (kanaal 1 moet zijn ingesteld op een waarde tussen 6-55 en kanaal 3 moet zijn ingesteld op een waarde tussen 0-250 voor automatische programma's (AP) of

op een waarde tussen 251-255 voor geluidsgestuurde programma's (SP))

0-5	Geen functie
6-32	AP1/SP1
33-64	AP2/SP2
65-96	AP3/SP3
97-128	AP4/SP4
129-160	AP5/SP5
161-192	AP6/SP6
193-224	AP7/SP7
225-255	AP8/SP8

Kanaal 2 – Ingebouwde programma's Beam-leds (kanaal 1 moet zijn ingesteld op een waarde tussen 56-105 en kanaal 3 moet zijn ingesteld op een waarde tussen 0-250 voor automatische programma's

(Ab) of op een waarde tussen 251-255 voor geluidsgestuurde programma's (Sb))

0-5	Geen functie
6-30	Ab1/Sb1
31-55	Ab2/Sb2
56-80	Ab3/Sb3
81-105	Ab4/Sb4
106-130	Ab5/Sb5
131-155	Ab6/Sb6
156-180	Ab7/Sb7
181-205	Ab8/Sb8
206-230	Ab9/Sb9
231-255	Ab10/Sb10

Kanaal 2 – Ingebouwde programma's laser (kanaal 1 moet zijn ingesteld op een waarde tussen 106-155 en kanaal 3 moet zijn ingesteld op een waarde tussen 0-250 voor automatische programma's (AL) of op

een waarde tussen 251-255 voor geluidsgestuurde programma's (SL))

0-5	Geen functie
6-46	AL1/SL1
47-88	AL2/SL2
89-130	AL3/SL3
131-172	AL4/SL4
173-214	AL5/SL5
215-255	AL6/SL6

Kanaal 2 – Ingebouwde programma's stroboscoop (kanaal 1 moet zijn ingesteld op een waarde tussen 156-205 en kanaal 3 moet zijn ingesteld op een waarde tussen 0-250 voor automatische programma's

(AF) of op een waarde tussen 251-255 voor geluidsgestuurde programma's (SF) 

0-5	Geen functie
6-32	AF1/SF1
33-64	AF2/SF2
65-96	AF3/SF3
97-128	AF4/SF4
129-160	AF5/SF5
161-192	AF6/SF6
193-224	AF7/SF7
225-255	AF8/SF8

Kanaal 2 – Ingebouwde programma's mix (kanaal 1 moet zijn ingesteld op een waarde tussen 206-255 en kanaal 3 moet zijn ingesteld op een waarde tussen 0-250 voor automatische programma's (AM) of

op een waarde tussen 251-255 voor geluidsgestuurde programma's (SM) 

0-5	Geen functie
6-85	AM1/SM1
86-170	AM2/SM2
171-255	AM3/SM3

Kanaal 3 – Snelheid automatisch afspelen ingebouwde programma's/geluidsgestuurde stand (kanaal 2 moet zijn ingesteld op een waarde tussen 6-255 

0-250	Geleidelijke instelling van snelheid van automatisch programma's, van langzaam tot snel
251-255	Ingebouwde geluidsgestuurde programma's activeren


5 kanalen

Kanaal 1 – Ingebouwde programma's Wash-leds (kanaal 5 moet zijn ingesteld op een waarde tussen 0-250 voor automatische programma's (AP) of op een waarde tussen 251-255 voor geluidsgestuurde

programma's (SP) 

0-5	Geen functie
6-32	AP1/SP1
33-64	AP2/SP2
65-96	AP3/SP3
97-128	AP4/SP4
129-160	AP5/SP5
161-192	AP6/SP6
193-224	AP7/SP7
225-255	AP8/SP8

Kanaal 2 – Ingebouwde programma's Beam-leds (kanaal 5 moet zijn ingesteld op een waarde tussen 0-250 voor automatische programma's (Ab) of op een waarde tussen 251-255 voor geluidsgestuurde

programma's (Sb) 


0-5	Geen functie
6-30	Ab1/Sb1
31-55	Ab2/Sb2
56-80	Ab3/Sb3
81-105	Ab4/Sb4
106-130	Ab5/Sb5
131-155	Ab6/Sb6
156-180	Ab7/Sb7
181-205	Ab8/Sb8
206-230	Ab9/Sb9
231-255	Ab10/Sb10

Kanaal 3 – Ingebouwde programma's laser (kanaal 5 moet zijn ingesteld op een waarde tussen 0-250 voor automatische programma's (AL) of op een waarde tussen 251-255 voor geluidsgestuurde

programma's (SL) 

0-5	Geen functie
6-46	AL1/SL1
47-88	AL2/SL2
89-130	AL3/SL3
131-172	AL4/SL4
173-214	AL5/SL5
215-255	AL6/SL6

Kanaal 4 – Ingebouwde programma's stroboscoop (kanaal 5 moet zijn ingesteld op een waarde tussen 0-250 voor automatische programma's (AF) of op een waarde tussen 251-255 voor geluidsgestuurde

programma's (SF) 

0-5	Geen functie
6-32	AF1/SF1
33-64	AF2/SF2
65-96	AF3/SF3
97-128	AF4/SF4
129-160	AF5/SF5
161-192	AF6/SF6
193-224	AF7/SF7
225-255	AF8/SF8

Kanaal 5 – Snelheid automatisch afspelen ingebouwde programma's/geluidsgestuurde stand**(kanaal 1, 2, 3 of 4 moet zijn ingesteld op een waarde tussen 6-255 )**

0-250	Geleidelijke instelling van snelheid van automatisch programma's, van langzaam tot snel
251-255	Ingebouwde geluidsgestuurde programma's activeren

11 kanalen**Kanaal 1 - Intensiteit dimmer rood Wash-leds****(kanaal 5 moet zijn ingesteld op een waarde tussen 1-100 )**

0-255	Geleidelijke aanpassing rood van 0-100%
-------	---

Kanaal 2 - Intensiteit dimmer groen Wash-leds**(kanaal 5 moet zijn ingesteld op een waarde tussen 1-100 )**

0-255	Geleidelijke aanpassing groen van 0-100%
-------	--

Kanaal 3 - Intensiteit dimmer blauw Wash-leds**(kanaal 5 moet zijn ingesteld op een waarde tussen 1-100 )**

0-255	Geleidelijke aanpassing blauw van 0-100%
-------	--

Kanaal 4 - Intensiteit dimmer UV Wash-leds**(kanaal 5 moet zijn ingesteld op een waarde tussen 1-100 )**

0-255	Geleidelijke aanpassing UV van 0-100%
-------	---------------------------------------

Kanaal 5 – Intensiteit masterdimmer/stroboscoop Wash-leds**(kanaal 1, 2, 3 of 4 moet zijn ingesteld op een waarde tussen 1-255 )**

0-100	Dimmerintensiteit, van donker tot licht
101-250	Stroboscoop-flitsfrequentie, van langzaam tot snel (0-20 Hz)
251-255	Geluidsgestuurde stroboscoop

Kanaal 6 - Kleurmacro's Beam-leds

0-5	Geen functie
6-18	Rood
19-32	Groen
33-46	Blauw
47-60	Amber
61-74	Rood + groen
75-88	Rood + blauw
89-102	Rood + amber
103-116	Groen + blauw
117-130	Groen + amber
131-144	Blauw + amber
145-158	Rood + groen + blauw
159-172	Rood + groen + amber
173-186	Rood + blauw + amber
187-200	Groen + blauw + amber
201-214	Rood + groen + blauw + amber
215-228	Kleurenwissel programma 1
229-242	Kleurenwissel programma 2
243-255	Kleurenwissel programma 3

Kanaal 7 – Stroboscoop Beam-leds (kanaal 6 moet zijn ingesteld op een waarde tussen 6-214 )

0-5	Geen functie
-----	--------------

6-250	Stroboscoop-flitsfrequentie, van langzaam tot snel (0-20 Hz)
251-255	Geluidsgestuurde stroboscoop

Kanaal 7 – Snelheid kleurenwissel/geluidsgestuurde stand Beam-leds**(kanaal 6 moet zijn ingesteld op een waarde tussen 215-255 ⚠)**

0-250	Geleidelijke instelling van snelheid van kleurenwisselprogramma's, van langzaam tot snel
251-255	Geluidsgestuurde kleurenwisselprogramma's activeren

Kanaal 8 - Laserfuncties (als kanaal 1 is ingesteld op een waarde tussen 132-255, moet kanaal 9 zijn ingesteld op een waarde tussen 6-250 ⚠)

0-5	Geen functie
6-48	Rode laser aan
49-89	Groene laser aan
90-131	Rode + groene laser aan
132-173	Rode laser flitst + groene laser aan
174-215	Rode laser aan + groene laser flitst
216-255	Rode + groene laser flitsen

Kanaal 9 – Stroboscoop laser (kanaal 8 moet zijn ingesteld op een waarde tussen 6-255 ⚠)

0-5	Geen functie
6-250	Stroboscoop-flitsfrequentie, van langzaam tot snel (0-20 Hz)
251-255	Geluidsgestuurde stroboscoop

Kanaal 10 – Draai-effect rode + groene laser**(kanaal 8 moet zijn ingesteld op een waarde tussen 6-255 ⚠)**

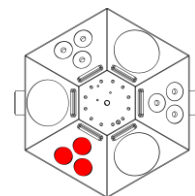
0	Geen functie
1-127	Rechtsom draaien, van langzaam tot snel
128	Stoppen
129-255	Linksom draaien, van langzaam tot snel

Kanaal 11 – Stroboscoopleds

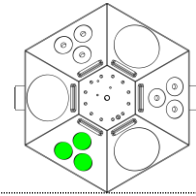
0-5	Geen functie
6-10	Stroboscoopleds aan
11-250	Stroboscoop-flitsfrequentie, van langzaam tot snel (0-20 Hz)
251-255	Geluidsgestuurde stroboscoop

28 kanalen**Kanaal 1 - Intensiteit dimmer rood Wash-led 1****(kanaal 5 moet zijn ingesteld op een waarde tussen 1-100 ⚠)**

0-255	Geleidelijke aanpassing rood van 0 – 100%
-------	---

**Kanaal 2 - Intensiteit dimmer groen Wash-led 1****(kanaal 5 moet zijn ingesteld op een waarde tussen 1-100 ⚠)**

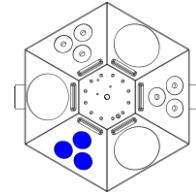
0-255	Geleidelijke aanpassing groen van 0 – 100%
-------	--



Kanaal 3 - Intensiteit dimmer blauw Wash-led 1

(kanaal 5 moet zijn ingesteld op een waarde tussen 1-100 )

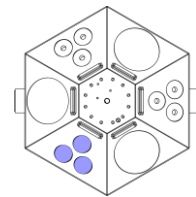
0-255 Geleidelijke aanpassing blauw van 0 – 100%



Kanaal 4 - Intensiteit dimmer UV Wash-led 1

(kanaal 5 moet zijn ingesteld op een waarde tussen 1-100 )

0-255 Geleidelijke aanpassing UV van 0 – 100%



Kanaal 5 – Intensiteit masterdimmer/stroboscoop Wash-led 1

(kanaal 1, 2, 3 of 4 moet zijn ingesteld op een waarde tussen 1-255 )

0-100 Dimmerintensiteit, van donker tot licht

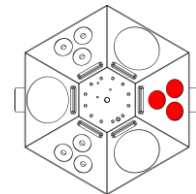
101-250 Stroboscoop-flitsfrequentie, van langzaam tot snel (0-20 Hz)

251-255 Geluidsgestuurde stroboscoop

Kanaal 6 - Intensiteit dimmer rood Wash-led 2

(kanaal 10 moet zijn ingesteld op een waarde tussen 1-100 )

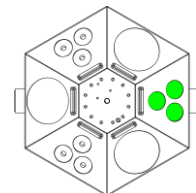
0-255 Geleidelijke aanpassing rood van 0 – 100%



Kanaal 7 - Intensiteit dimmer groen Wash-led 2

(kanaal 10 moet zijn ingesteld op een waarde tussen 1-100 )

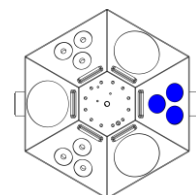
0-255 Geleidelijke aanpassing groen van 0 – 100%



Kanaal 8 - Intensiteit dimmer blauw Wash-led 2

(kanaal 10 moet zijn ingesteld op een waarde tussen 1-100 )

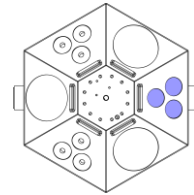
0-255 Geleidelijke aanpassing blauw van 0 – 100%



Kanaal 9 - Intensiteit dimmer UV Wash-led 2

(kanaal 10 moet zijn ingesteld op een waarde tussen 1-100 )

0-255 Geleidelijke aanpassing UV van 0 – 100%



Kanaal 10 – Intensiteit masterdimmer/stroboscoop Wash-led 2

(kanaal 6, 7, 8 of 9 moet zijn ingesteld op een waarde tussen 1-255 )

0-100 Dimmerintensiteit, van donker tot licht

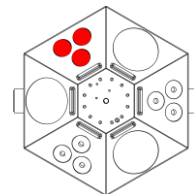
101-250 Stroboscoop-flitsfrequentie, van langzaam tot snel (0-20 Hz)

251-255 Geluidsgestuurde stroboscoop

Kanaal 11 - Intensiteit dimmer rood Wash-led 3

(kanaal 15 moet zijn ingesteld op een waarde tussen 1-100 )

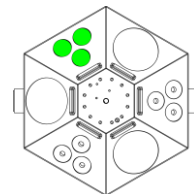
0-255 Geleidelijke aanpassing rood van 0 – 100%



Kanaal 12 - Intensiteit dimmer groen Wash-led 3

(kanaal 15 moet zijn ingesteld op een waarde tussen 1-100 )

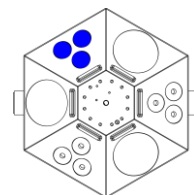
0-255 Geleidelijke aanpassing groen van 0 – 100%



Kanaal 13 - Intensiteit dimmer blauw Wash-led 3

(kanaal 15 moet zijn ingesteld op een waarde tussen 1-100 )

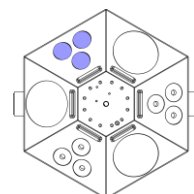
0-255 Geleidelijke aanpassing blauw van 0 – 100%



Kanaal 14 - Intensiteit dimmer UV Wash-led 3

(kanaal 15 moet zijn ingesteld op een waarde tussen 1-100 )

0-255 Geleidelijke aanpassing UV van 0 – 100%



Kanaal 15 – Intensiteit masterdimmer/stroboscoop Wash-led 3

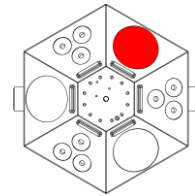
(kanaal 11, 12, 13 of 14 moet zijn ingesteld op een waarde tussen 1-255 )

0-100 Dimmerintensiteit, van donker tot licht

101-250 Stroboscoop-flitsfrequentie, van langzaam tot snel (0-20 Hz)

251-255 Geluidsgestuurde stroboscoop

Kanaal 16 - Kleurmacro's Beam-led 1



0-5	Geen functie
6-18	Rood
19-32	Groen
33-46	Blauw
47-60	Amber
61-74	Rood + groen
75-88	Rood + blauw
89-102	Rood + amber
103-116	Groen + blauw
117-130	Groen + amber
131-144	Blauw + amber
145-158	Rood + groen + blauw
159-172	Rood + groen + amber
173-186	Rood + blauw + amber
187-200	Groen + blauw + amber
201-214	Rood + groen + blauw + amber
215-228	Kleurenwissel programma 1
229-242	Kleurenwissel programma 2
243-255	Kleurenwissel programma 3

Kanaal 17 – Stroboscoop Beam-led 1 (kanaal 16 moet zijn ingesteld op een waarde tussen 6-214)

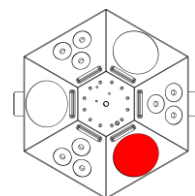
0-5	Geen functie
6-250	Stroboscoop-flitsfrequentie, van langzaam tot snel (0-20 Hz)
251-255	Geluidsgestuurde stroboscoop

Kanaal 17 – Snelheid kleurenwissel/geluidsgestuurde stand Beam-led 1

(kanaal 16 moet zijn ingesteld op een waarde tussen 215-255 )

0-250	Geleidelijke instelling van snelheid van kleurenwisselprogramma's, van langzaam tot snel
251-255	Geluidsgestuurde kleurenwisselprogramma's activeren

Kanaal 18 - Kleurmacro's Beam-led 2



0-5	Geen functie
6-18	Rood
19-32	Groen
33-46	Blauw
47-60	Amber
61-74	Rood + groen
75-88	Rood + blauw
89-102	Rood + amber
103-116	Groen + blauw
117-130	Groen + amber
131-144	Blauw + amber
145-158	Rood + groen + blauw
159-172	Rood + groen + amber
173-186	Rood + blauw + amber
187-200	Groen + blauw + amber
201-214	Rood + groen + blauw + amber
215-228	Kleurenwissel programma 1
229-242	Kleurenwissel programma 2
243-255	Kleurenwissel programma 3

Kanaal 19 – Stroboscoop Beam-led 2 (kanaal 18 moet zijn ingesteld op een waarde tussen 6-214)

0-5	Geen functie
6-250	Stroboscoop-flitsfrequentie, van langzaam tot snel (0-20 Hz)
251-255	Geluidsgestuurde stroboscoop

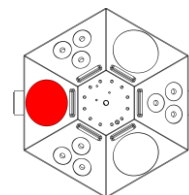
Kanaal 19 – Snelheid kleurenwissel/geluidsgestuurde stand Beam-led 2

(kanaal 18 moet zijn ingesteld op een waarde tussen 215-255)

0-250	Geleidelijke instelling van snelheid van kleurenwisselprogramma's, van langzaam tot snel
251-255	Geluidsgestuurde kleurenwisselprogramma's activeren

Kanaal 20 - Kleurmacro's Beam-led 3

0-5	Geen functie
6-18	Rood
19-32	Groen
33-46	Blauw
47-60	Amber
61-74	Rood + groen
75-88	Rood + blauw
89-102	Rood + amber
103-116	Groen + blauw
117-130	Groen + amber
131-144	Blauw + amber
145-158	Rood + groen + blauw
159-172	Rood + groen + amber
173-186	Rood + blauw + amber
187-200	Groen + blauw + amber
201-214	Rood + groen + blauw + amber
215-228	Kleurenwissel programma 1
229-242	Kleurenwissel programma 2
243-255	Kleurenwissel programma 3



Kanaal 21 – Stroboscoop Beam-led 3 (kanaal 20 moet zijn ingesteld op een waarde tussen 6-214)

0-5	Geen functie
6-250	Stroboscoop-flitsfrequentie, van langzaam tot snel (0-20 Hz)
251-255	Geluidsgestuurde stroboscoop

Kanaal 21 – Snelheid kleurenwissel/geluidsgestuurde stand Beam-led 3

(kanaal 20 moet zijn ingesteld op een waarde tussen 215-255)

0-250	Geleidelijke instelling van snelheid van kleurenwisselprogramma's, van langzaam tot snel
251-255	Geluidsgestuurde kleurenwisselprogramma's activeren

Kanaal 22 - Laserfuncties (als kanaal 22 is ingesteld op een waarde tussen 132-255, moet kanaal 23 zijn ingesteld op een waarde tussen 6-250)

0-5	Geen functie
6-48	Rode laser aan
49-89	Groene laser aan
90-131	Rode + groene laser aan
132-173	Rode laser flitst + groene laser aan
174-215	Rode laser aan + groene laser flitst
216-255	Rode + groene laser flitsen

Kanaal 23 – Stroboscoop laser (kanaal 22 moet zijn ingesteld op een waarde tussen 6-255 )

0-5	Geen functie
6-250	Stroboscoop-flitsfrequentie, van langzaam tot snel (0-20 Hz)
251-255	Geluidsgestuurde stroboscoop

Kanaal 24 – Draai-effect rode + groene laser**(kanaal 22 moet zijn ingesteld op een waarde tussen 6-255 )**

0	Geen functie
1-127	Rechtsom draaien, van langzaam tot snel
128	Stoppen
129-255	Linksom draaien, van langzaam tot snel

Kanaal 25 – Stroboscoopleds

0-5	Geen functie
6-10	Stroboscoopleds aan
11-250	Stroboscoop-flitsfrequentie, van langzaam tot snel (0-20 Hz)
251-255	Geluidsgestuurde stroboscoop

Kanaal 26 – Apparaatfuncties (Kanaal 27 moet zijn ingesteld op een waarde tussen 6-255 )

0-5	Geen functie
6-55	Wash-leds
56-105	Beam-leds
106-155	Laser
156-205	Stroboscoop
206-255	Mix (Wash/Beam/Laser/Strobe)


Kanaal 27 – Ingebouwde programma's Wash-leds (kanaal 26 moet zijn ingesteld op een waarde tussen 6-55 en kanaal 28 moet zijn ingesteld op een waarde tussen 0-250 voor automatische programma's**(AP) of op een waarde tussen 251-255 voor geluidsgestuurde programma's (SP) )**

0-5	Geen functie
6-32	AP1/SP1
33-64	AP2/SP2
65-96	AP3/SP3
97-128	AP4/SP4
129-160	AP5/SP5
161-192	AP6/SP6
193-224	AP7/SP7
225-255	AP8/SP8

Kanaal 27 – Ingebouwde programma's Beam-leds (kanaal 26 moet zijn ingesteld op een waarde tussen 56-105 en kanaal 28 moet zijn ingesteld op een waarde tussen 0-250 voor automatische programma's**(Ab) of op een waarde tussen 251-255 voor geluidsgestuurde programma's (Sb) )**


0-5	Geen functie
6-30	Ab1/Sb1
31-55	Ab2/Sb2
56-80	Ab3/Sb3
81-105	Ab4/Sb4
106-130	Ab5/Sb5
131-155	Ab6/Sb6
156-180	Ab7/Sb7
181-205	Ab8/Sb8
206-230	Ab9/Sb9
231-255	Ab10/Sb10

Kanaal 27 – Ingebouwde programma's laser (kanaal 26 moet zijn ingesteld op een waarde tussen 106-155 en kanaal 28 moet zijn ingesteld op een waarde tussen 0-250 voor automatische programma's (AL)

of op een waarde tussen 251-255 voor geluidsgestuurde programma's (SL) 

0-5	Geen functie
6-46	AL1/SL1
47-88	AL2/SL2
89-130	AL3/SL3
131-172	AL4/SL4
173-214	AL5/SL5
215-255	AL6/SL6

Kanaal 27 – Ingebouwde programma's stroboscoop (kanaal 26 moet zijn ingesteld op een waarde tussen 156-205 en kanaal 28 moet zijn ingesteld op een waarde tussen 0-250 voor automatische

programma's (AF) of op een waarde tussen 251-255 voor geluidsgestuurde programma's (SF) 

0-5	Geen functie
6-32	AF1/SF1
33-64	AF2/SF2
65-96	AF3/SF3
97-128	AF4/SF4
129-160	AF5/SF5
161-192	AF6/SF6
193-224	AF7/SF7
225-255	AF8/SF8

Kanaal 27 – Ingebouwde programma's mix (kanaal 26 moet zijn ingesteld op een waarde tussen 206-255 en kanaal 28 moet zijn ingesteld op een waarde tussen 0-250 voor automatische programma's (AM)

of op een waarde tussen 251-255 voor geluidsgestuurde programma's (SM) 

0-5	Geen functie
6-85	AM1/SM1
86-170	AM2/SM2
171-255	AM3/SM3

Kanaal 28 – Snelheid automatisch afspelen ingebouwde programma's/geluidsgestuurde stand (kanaal 27 moet zijn ingesteld op een waarde tussen 6-255 )

0-250	Geleidelijke instelling van snelheid van automatisch programma's, van langzaam tot snel
251-255	Ingebouwde geluidsgestuurde programma's activeren

Onderhoud

De gebruiker moet ervoor zorgen dat veiligheidsgerelateerde en machinetechnische installaties aan het einde van elk jaar worden geïnspecteerd door een expert door middel van een acceptatietest. De gebruiker moet ervoor zorgen dat veiligheidsgerelateerde en machinetechnische installaties jaarlijks worden geïnspecteerd door een gekwalificeerd persoon.

Tijdens de inspectie moeten de volgende punten aandacht krijgen:

- 01) Alle schroeven die gebruikt worden voor de installatie van (delen van) het apparaat moeten stevig worden aangedraaid en mogen geen corrosie vertonen.
- 02) De behuizing, bevestigingspunten en installatiepunten mogen niet zijn vervormd.
- 03) Mechanisch bewegende delen zoals assen, ogen en andere mogen geen sporen van slijtage vertonen.
- 04) De elektrische voedingskabels mogen geen beschadigingen of materiaalmoetheid vertonen.

De Magician LED is vrijwel onderhoudsvrij. U moet het apparaat echter wel schoon houden.

De lichtopbrengst van het apparaat kan anders sterk verminderen. Trek de stekker uit het stopcontact en veeg de behuizing vervolgens af met een vochtige doek. Het apparaat mag niet worden ondergedompeld. Veeg de lens schoon met glasreiniger en een zachte doek. Gebruik geen alcohol of oplosmiddelen.

De voorste lens dient wekelijks gereinigd te worden, daar rook en vloeistof een aanslag kunnen vormen en de lichtopbrengst sterk kunnen verlagen.

Houd de aansluitingen schoon. Trek de stekker uit het stopcontact en veeg de DMX- en audio-aansluitingen schoon met een vochtige doek. Zorg dat de aansluitingen volledig droog zijn voordat u apparatuur aansluit op andere apparaten of aan het lichtnet.

De zekering vervangen

Spanningspieken, kortsluitingen of onjuiste voedingsspanning kunnen leiden tot een doorgebrande zekering.

Als de zekering doorbrandt, zal dit product niet meer functioneren. Volg de instructies hieronder, indien dit gebeurt:

- 01) Haal de stekker van het apparaat uit het stopcontact.
- 02) Steek een schroevendraaier met een platte kop in een van de gleuven van het zekeringsklepje. Wrik het klepje voorzichtig open.
De zekering komt los.
- 03) Verwijder de gebruikte zekering. Als de zekering bruin of ondoorzichtig is, is deze doorgebrand.
- 04) Plaats de vervangende zekering in de houder. Plaats het luikje. Zorg ervoor dat u een zekering van hetzelfde type en dezelfde klasse gebruikt. Zie het productspecificatielabel voor meer informatie.

Problemen oplossen

Deze gids is bedoeld voor het oplossen van eenvoudige problemen.

Als een probleem optreedt, moet u de onderstaande stappen in de aangegeven volgorde uitvoeren tot een oplossing is gevonden. Als het apparaat weer goed werkt, hoeft u de volgende stappen niet uit te voeren.

Geen licht

Als het apparaat niet goed werkt, moet de reparatie door een technicus worden uitgevoerd.

Zoek de fout in vier mogelijke probleemgebieden: de voeding, de laser, de leds, de zekering.

- 01) Voeding. Controleer of het apparaat is aangesloten op een geschikt stopcontact.
- 02) De laser. Retourneer de Magician naar uw Showtec-dealer.
- 03) De Wash-leds, stroboscoopleds en de Beam-leds. Retourneer de Magician naar uw Showtec-dealer.
- 04) De zekering. Vervang de zekering. Zie pagina 35 voor het vervangen van de zekering.
- 05) Steek de stekker weer in het stopcontact als al het bovenstaande in orde lijkt.
- 06) Als u niet kunt bepalen waar de oorzaak van het probleem zit, mag u de Magician niet openen. Dit kan het apparaat beschadigen en de garantie zal hierdoor vervallen.
- 07) Retourneer het apparaat naar uw Showtec-dealer.

Geen respons op DMX

Zoek de fout in de DMX-kabel of -aansluitingen, een defect in de controller of een storing in de DMX-kaart van het apparaat.

- 01) Controleer de DMX-instelling. Zorg ervoor dat de DMX-adressen in orde zijn.
- 02) Controleer de DMX-kabel: Haal de stekker van het apparaat uit het stopcontact, vervang de DMX-kabel en steek de stekker vervolgens weer in het stopcontact. Probeer uw DMX-besturing opnieuw.
- 03) Bepaal of de fout in de controller of het lichteffectapparaat zit. Werkt de controller goed met andere DMX-producten? Zo niet, dan verstuurt u de controller voor reparatie. Zo ja, dan neemt u de DMX-kabel en het apparaat mee naar een gekwalificeerde technicus.

De fixture werkt niet, geen laser en de ventilator werkt niet

- 01) Controleer de aangesloten voeding en hoofdzekering.
- 02) Controleer de netspanning op de hoofdaansluiting.

De fixture is aan, maar er komt geen laser uit de lensopening

- 01) Controleer de afdekking van de lensopening.
- 02) Controleer de sleutelschakelaar.
- 03) Controleer de externe vergrendeling of vergrendelingsconnector.
- 04) Laat het apparaat minstens 30 minuten opwarmen bij lage temperatuur.
- 05) Controleer of het apparaat in de geluidsgestuurde stand staat, zonder dat er geluid is.
- 06) Controleer of het apparaat in de slave-stand staat.
- 07) Controleer of het apparaat in de DMX-stand staat, zonder dat er een DMX-sigitaal is.

Het vermogen van de laser is erg laag

- 1) Laat het apparaat minstens 30 minuten opwarmen bij lage temperatuur.
- 02) Maak de scannerspiegel schoon met alcohol.
- 3) Maak het glas van de lensopening schoon met alcohol.
- 4) Controleer of het apparaat in de DMX-stand staat en de stroboscoopfrequentie erg hoog is.

De laser is aan maar het patroon beweegt niet

- 1) Controleer of het apparaat in de geluidsgestuurde stand staat, zonder dat er geluid is.
- 2) Controleer of het apparaat in de DMX-stand staat.
- 03) Probeer de fixture in een andere standalonestand te zetten.
- 04) Probeer de fixture te besturen via DMX om het lasereffect te zien.

Probleem	Mogelijke oorzaken	Oplossing
Een of meerdere fixtures werken helemaal niet	De fixture staat niet onder spanning	<ul style="list-style-type: none"> Controleer of de voeding is ingeschakeld en de kabels zijn aangesloten
	De primaire zekering is doorgebrand.	<ul style="list-style-type: none"> Vervang de zekering
De fixtures kunnen worden gereset, maar reageren slecht of helemaal niet op de controller	De controller is niet aangesloten.	<ul style="list-style-type: none"> Sluit de controller aan.
	De 3-polige XLR Out van de controller komt niet overeen met de XLR Out van de eerste fixture aan de koppeling (d.w.z. het signaal is omgekeerd)	<ul style="list-style-type: none"> Sluit een fase-omkeerkabel aan op de controller en de eerste fixture op de link
De fixtures kunnen gereset worden, maar enkele reageren slecht of helemaal niet op de controller	Veel interferentie in het signaal	<ul style="list-style-type: none"> Controleer de kwaliteit van het signaal. Als deze veel lager is dan 100 procent, dan kan het probleem zitten in een slechte datalink-aansluiting, gebroken kabels of kabels van slechte kwaliteit, een ontbrekende eindplug of een defecte fixture die stoort op de lijn
	Slechte datalinkaansluiting	<ul style="list-style-type: none"> Controleer de aansluitingen en de kabels. Corrigeer de slechte aansluitingen. Repareer of vervang beschadigde kabels
	De datalink heeft geen 120Ohm-eindplug	<ul style="list-style-type: none"> Plaats een eindplug in de uitgang van de laatste fixture op de lijn
	Onjuiste adrestoewijzing van de fixtures	<ul style="list-style-type: none"> Controleer de adrestoewijzing
	Eén van de fixtures is defect en stoort de datatransmissie op de link	<ul style="list-style-type: none"> Bypass één fixture per keer totdat de normale werking is hersteld: ontkoppel beide aansluitingen en steek de stekkers in elkaar Laat de defecte fixture nakijken door een gekwalificeerde technicus
De sluitersluit onverwacht	De 3-polige XLR Out op de fixtures komt niet overeen (pennen 2 en 3 omgedraaid).	<ul style="list-style-type: none"> Sluit een fase-omkeerkabel aan tussen de fixtures of verwissel pennen 2 en 3 in de fixture die niet goed werkt
	De laserdioden van het kleurenwiel is verloren gegaan en het lichteffect wordt door de fixture gereset.	<ul style="list-style-type: none"> Raadpleeg een technicus voor reparatie als het probleem blijft optreden.
Geen licht of de leds of laser vallen met tussenpozen uit	De fixture is te heet	<ul style="list-style-type: none"> Laat de fixture afkoelen Maak de ventilator schoon Zorg dat de ventilatieopeningen in het besturingspaneel en de voorste lens niet geblokkeerd worden Zet de airconditioning kouder
	Leds of laser beschadigd.	<ul style="list-style-type: none"> Ontkoppel de fixture en retourneer deze aan uw dealer
	De instellingen voor de voeding komen niet overeen met de plaatselijke netspanning en -frequentie	<ul style="list-style-type: none"> Ontkoppel de fixture. Controleer de instellingen en corrigeer eventuele fouten

Productspecificaties

Model:	Showtec Magician LED
Ingangsspanning:	AC 100-240 V, 50/60 Hz
Stroomverbruik:	90 W (op volledig vermogen)
DMX-koppeling:	30 stuks
Koppeling van voeding @ 110 V	10 stuks
Koppeling van voeding @ 240 V	20 stuks
Beschermingsgraad:	IP-20
Zekering:	T1.6L/250V
Afmetingen:	350 x 320 x 185 mm (LxBxH, inclusief beugel)
Gewicht:	3,1 kg
Gebruik en programmeren:	
Signaalpen OUT:	Pen 1 (aarde), pen 2 (-), pen 3 (+)
DMX-stand:	3, 5, 11 of 28 kanalen
Signaalingang:	3-polige DMX IN
Signaaluitgang:	3-polige DMX OUT
Elektromechanische effecten:	
Wash-effect	9 x RGB-UV-leds, 4 W
Beam-effect	3 x Beam-leds (8 x 0,75 W rood, 6 x 0,75 W groen, 6 x 0,75 W blauw, 8 x 0,75 W amber)
Lasereffect	Kleuren: Rood, groen
	Vermogen: 130 mW (rood: 100 mW 650 nm, groen: 30 mW 532 nm)
	Klasse: 3B
	Veiligheidsfuncties: sleutelschakelaar, vergrendeling, veiligheidssoog
	Veiligheid: EN/IEC 60825-1 Ed 2, 2007-03
Stroboscoop:	12 x witte 5730-leds, 0,5 W
Behuizing:	Gegoten aluminium, zwart
DMX-besturing:	Via standaard DMX-controller
On-board:	Heldere 4-cijferige leddisplay voor een gemakkelijke installatie
Besturing:	Automatisch, geluidsgestuurd, statische kleuren, master/slave, DMX
Aansluitingen:	IEC-connectors (IN/OUT), 3-polige XLR (IN/OUT)
Koeling:	Ventilatoren/convectie
Max. temperatuur omgeving t_a :	40°C
Max. temperatuur behuizing t_b :	80°C
Minimumafstand:	
Minimale afstand tot brandbare voorwerpen:	0,5 m
Minimale afstand tot projectievlak:	1 m

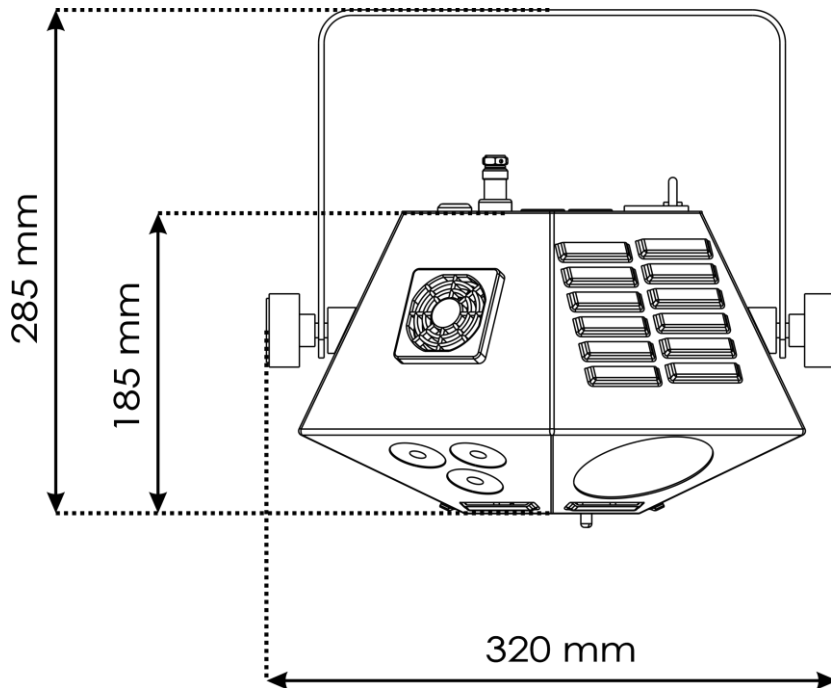
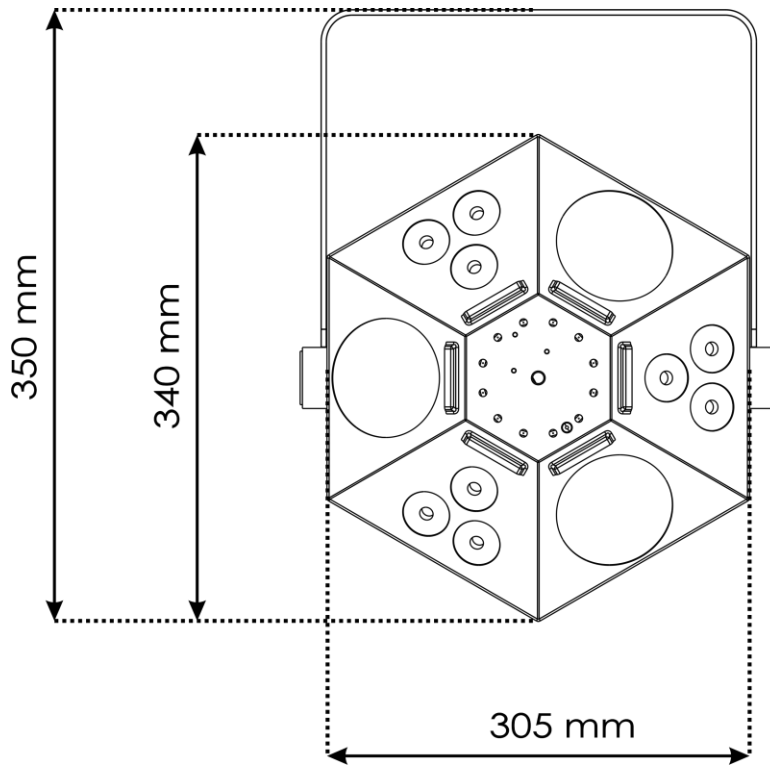
Ontwerp en productspecificaties kunnen zonder voorafgaande berichtgeving gewijzigd worden.



Website: www.Showtec.info

E-mail: service@highlite.nl

Afmetingen





©2017 Showtec