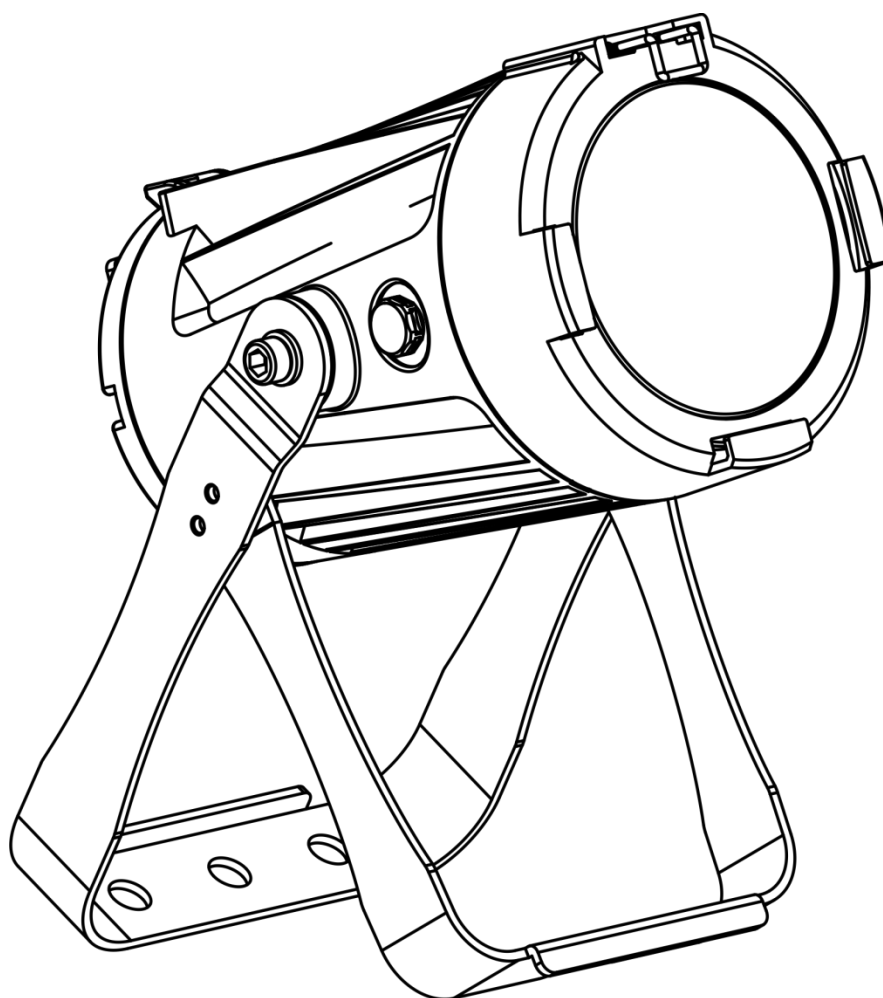




**HANDLEIDING**



**NEDERLANDS**

**Spectral PC 400Z IP65**

**V2**

**Bestelcode: 43554**

**Inhoudsopgave**

<b>Waarschuwing</b> .....	3
Veiligheidsinstructies.....	3
Bepalingen voor het gebruik.....	5
Rigging .....	5
Aansluiting op de netspanning.....	6
Retourneren .....	7
Claims.....	7
<b>Beschrijving van het apparaat</b> .....	8
Voorzijde .....	8
Achterzijde .....	9
<b>Installatie</b> .....	9
<b>Instellingen en gebruik</b> .....	9
Besturingsstanden .....	10
Eén Spectral (statische kleuren) .....	10
Eén Spectral (ingebouwde programma's) .....	10
Meerdere Spectrals (master-slavebesturing) .....	10
Meerdere Spectral (DMX-besturing) .....	11
Het koppelen van fixtures .....	12
Datakabels.....	12
Bedieningspaneel.....	13
Besturingsstand.....	13
DMX-adrestoewijzing.....	13
Menuoverzicht .....	14
Opties hoofdmenu .....	15
1. Static Colors (Statische kleuren) .....	15
2. DMX-adres .....	15
3. Ingebouwde programma's .....	16
4. Master-slavestand .....	16
5. Personality (DMX-kanaalstanden).....	16
6. Bewerkingsstand.....	17
6.1. Een aangepast programma maken .....	17
7. Instellingen .....	18
7.1. Upload.....	18
7.2. Reset .....	18
7.3. Color (Kleur).....	18
7.4. Dimmer .....	18
7.5. DMX Error (DMX-fout) .....	19
7.6. PWM RATE .....	19
7.7. Color Temperature .....	19
7.8. Zoom Range (Zoombereik) .....	19
8. Safety Lock (Vergrendeling) .....	19
9. Calibration .....	20
9.1. Kalibratie wit .....	20
9.2. Kleurkalibratie wit resetten.....	20
9.3. RGBW-kalibratie .....	20
10. Informatie.....	21
10.1. Version (Versie) .....	21
10.2. RDM.....	21
DMX-kanalen .....	21
9 kanalen (HSIC) .....	21
9 kanalen (SSP) .....	22
12 kanalen (TOUR) .....	23
17 kanalen (TR16).....	25
<b>Onderhoud</b> .....	27

**Problemen oplossen** .....28  
    Geen licht.....28  
    Geen respons op DMX.....28

**Productspecificaties** .....30

**Afmetingen** .....31

## Waarschuwing



**Lees voor uw eigen veiligheid deze handleiding zorgvuldig door voordat u het apparaat voor de eerste keer opstart!**

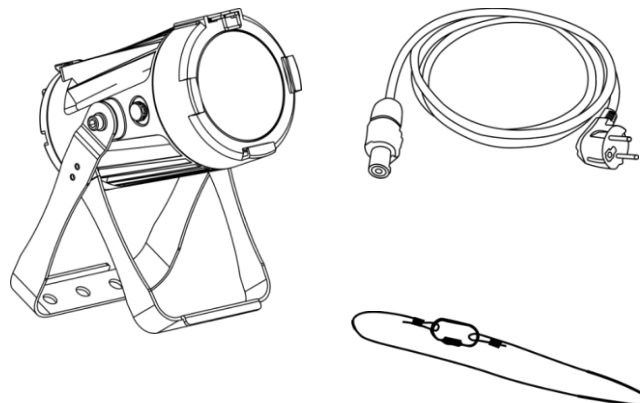


### Instructies bij het uitpakken

Pak bij ontvangst van dit product de doos onmiddellijk voorzichtig uit en controleer de inhoud. Controleer of alle onderdelen aanwezig zijn en dat er niets is beschadigd. Als u transportschade aan de onderdelen constateert of als de verpakking onjuist is behandeld, moet u de dealer hier onmiddellijk van op de hoogte brengen en het verpakkingsmateriaal bewaren voor inspectie. Bewaar de doos en alle verpakkingsmaterialen. Als een apparaat naar de fabriek moet worden geretourneerd, is het belangrijk dat het in de originele doos en verpakkingsmateriaal wordt geretourneerd.

### Uw levering omvat:

- Showtec Spectral PC 400Z IP65
- Veiligheidskabel
- Voedingskabel Schuko naar Powercon True1 (1,5 m)
- Gebruikershandleiding



### Verwachte levensduur leds

De helderheid van leds neemt in de loop van de tijd af. WARMTE is hierbij cruciaal en leidt tot een snellere achteruitgang. Wanneer leds in clusters worden geplaatst, worden ze warmer dan wanneer ze individueel of in optimale omstandigheden worden geplaatst. Hierdoor zal de levensduur van de leds aanzienlijk korter zijn wanneer ze op vol vermogen worden gebruikt. Indien een lange levensduur de prioriteit heeft, moet u voor lagere bedrijfstemperaturen zorgen. U kunt hierbij denken aan het verlagen van de omgevingstemperatuur of de intensiteit van de projectie.



### LET OP!

**Houd dit apparaat uit de buurt van regen en vocht!  
Trek de stekker uit het stopcontact voordat u de behuizing opent!**



### Veiligheidsinstructies

Iedereen die betrokken is bij de installatie, het gebruik en het onderhoud van dit apparaat moet:

- gekwalificeerd zijn
- de instructies in deze handleiding volgen



**LET OP! Wees voorzichtig bij wat u doet.  
De hoge spanning op de kabels kan leiden tot  
gevaarlijke elektrische schokken bij aanraking!**



Voordat u het apparaat voor de eerste keer aanzet, moet u controleren of deze bij het transport niet is beschadigd.

Raadpleeg bij eventuele schade uw dealer en gebruik het apparaat niet.

Om het apparaat in een perfecte conditie te houden en het veilig te kunnen gebruiken, is het van essentieel belang dat de gebruiker de veiligheidsinstructies en de waarschuwingen in deze handleiding navolgt.

Wees ervan bewust dat schade, veroorzaakt door wijzigingen aan het apparaat, niet wordt gedekt door de garantie.

Dit apparaat bevat geen onderdelen die door de gebruiker kunnen worden vervangen. Onderhoud dient alleen door gekwalificeerde technici te worden uitgevoerd.

### **BELANGRIJK:**

De fabrikant is niet aansprakelijk voor schade als gevolg van het niet naleven van de instructies in deze handleiding, of door het aanbrengen van wijzigingen aan het apparaat.

- Zorg ervoor dat de voedingskabel nooit in contact komt met andere kabels! Wees bijzonder voorzichtig met de voedingskabel en alle aansluitingen met netspanning!
- Verwijder nooit waarschuwingen of informatiestickers van het apparaat.
- Dek de aardeaansluiting nooit af.
- Til het apparaat nooit op aan de projectielens, hierdoor kunnen de mechanische onderdelen beschadigen. Pak het apparaat altijd vast bij de transporthandgrepen.
- Plaats geen enkel materiaal over de lens.
- Kijk nooit direct in de lichtbron.
- Laat geen kabels rondslingeren.
- Sluit dit apparaat niet aan op een dimmerpack.
- Schakel het apparaat niet snel achter elkaar aan en uit, dit kan de levensduur van het apparaat verkorten.
- Raak tijdens het gebruik de behuizing van het apparaat niet met blote handen aan (de behuizing wordt erg heet). Laat het apparaat minstens 5 minuten afkoelen voordat u het aanraakt.
- Stel het apparaat niet bloot aan schokken en trillingen. Gebruik geen brute kracht tijdens de installatie of bediening van het apparaat.
- Gebruik het apparaat uitsluitend nadat u hebt gecontroleerd of de behuizing goed is afgesloten en of alle schroeven goed zijn vastgedraaid.
- Gebruik het apparaat uitsluitend als u bekend bent met de functies.
- Voorkom blootstelling aan vuur en plaats het apparaat niet in de buurt van zuren, ontvlambare vloeistoffen of gassen.
- De behuizing moet tijdens het gebruik gesloten blijven.
- Laat altijd 50 cm ruimte vrij rond het apparaat, zodat de lucht goed kan circuleren.
- Als het apparaat niet in gebruik is of als het moet worden schoongemaakt, moet u de stekker uit het stopcontact halen. Haal altijd de kabel met de stekker uit het stopcontact. Haal de stekker nooit uit het stopcontact door aan het netsnoer te trekken.
- Zorg dat het apparaat niet wordt blootgesteld aan extreme hitte, vocht of stof.
- Zorg ervoor dat de netspanning niet hoger is dan de spanning die op de achterzijde staat vermeld.
- Zorg ervoor dat het netsnoer niet bekneld raakt en gebruik het snoer niet als het is beschadigd. Controleer van tijd tot tijd het apparaat en het netsnoer.
- Als de lens duidelijk is beschadigd, moet deze worden vervangen.
- Als het apparaat is gevallen of een klap heeft opgelopen, moet u onmiddellijk de stekker uit het stopcontact trekken. Laat het apparaat voor gebruik nakijken door een gekwalificeerde technicus.
- Schakel het apparaat niet onmiddellijk in nadat het is blootgesteld aan grote temperatuurschommelingen (bv. na transport). Condens kan het apparaat beschadigen. Laat het apparaat uitgeschakeld op kamertemperatuur komen.
- Stop onmiddellijk met het gebruik van uw Showtec-apparaat als het niet goed werkt. Pak het apparaat zorgvuldig in (bij voorkeur in de oorspronkelijke verpakking) en retourneer het voor reparatie aan uw Showtec-dealer.
- Alleen voor gebruik door volwassenen. De fixture moet buiten het bereik van kinderen worden gemonteerd. Laat het draaiende apparaat nooit onbeheerd achter.

- De gebruiker is verantwoordelijk voor de juiste plaatsing en het gebruik van de Spectral. De fabrikant is niet aansprakelijk voor schade als gevolg van misbruik of een onjuiste installatie van dit apparaat.
- Dit apparaat voldoet aan beschermingsklasse I. Het is daarom van essentieel belang dat de geel/groene aansluiting wordt geaard.
- Reparaties, onderhoud en elektrische aansluitingen dienen uitsluitend te worden uitgevoerd door een gekwalificeerde technicus.
- GARANTIE: Geldig tot één jaar na aankoopdatum.



### Bepalingen voor het gebruik

- Dit apparaat is niet ontworpen voor continu gebruik. Regelmatige onderbrekingen in het gebruik zorgen ervoor dat het apparaat een lange tijd zonder defecten meegaat.
- De afstand tussen de lichtbron en het projectievlak dient minimaal 1 meter te zijn.
- De maximale omgevingstemperatuur  $t_a = 40\text{ °C}$  dient nooit te worden overschreden.
- De relatieve luchtvochtigheid mag niet hoger zijn dan 50%, met een omgevingstemperatuur van  $40\text{ °C}$ .
- Als dit apparaat gebruikt wordt op een andere wijze dan beschreven in deze handleiding, kan het product beschadigen en zal de garantie vervallen.
- Ieder ander gebruik kan leiden tot gevaren als kortsluiting, brandwonden, elektrische schokken, het ontploffen van lampen, vastlopen enz.

*Hierbij brengt u de veiligheid van uzelf en anderen in gevaar!*

### Rigging

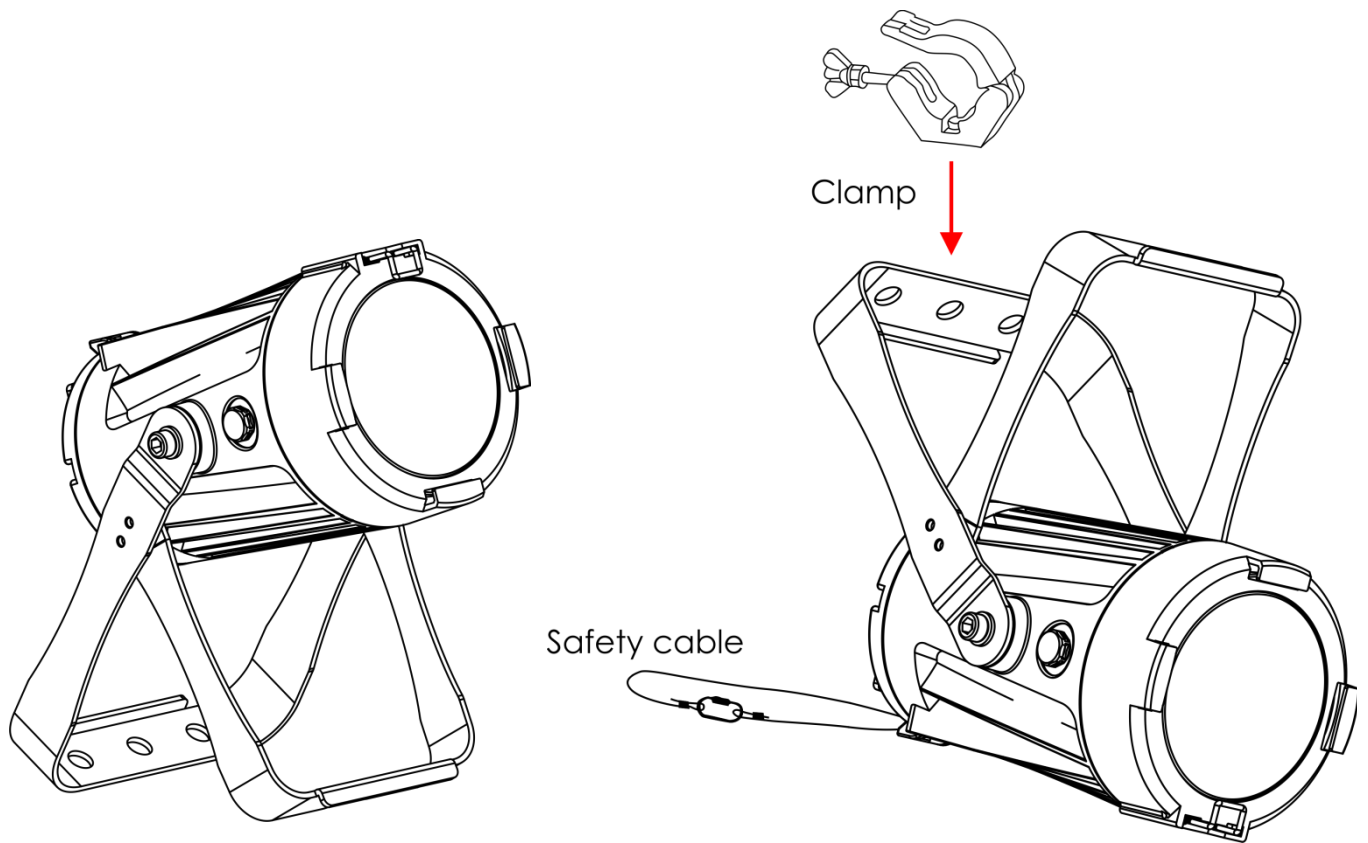
*Volg de Europese en nationale richtlijnen met betrekking tot het ophangen van apparatuur (rigging), opzetten van trussen en alle andere veiligheidskwesties.*

*Voer de installatie niet zelf uit!*

*Laat de installatie altijd uitvoeren door gekwalificeerd personeel!*

### Procedure:

- Als de Spectral aan het plafond of hoge balken wordt gehangen, moeten professionele truss-systemen gebruikt worden.
- Gebruik een klem om de Spectral met de montagebeugel aan het truss-systeem te bevestigen.
- De Spectral mag nooit vrij rondhangen.
- De installatie moet altijd beveiligd worden met een veiligheidsvoorziening, zoals een vangnet of een veiligheidskabel.
- Bij het ophangen, demonteren of onderhouden van de Spectral moet u er altijd voor zorgen dat de vloer onder de plaats van installatie is afgezet en dat er zich geen onbevoegden in de buurt bevinden.




De Spectral kan op een vlakke podiumvloer worden geplaatst of met een klem aan een willekeurig soort truss worden bevestigd.

*Onjuiste installatie kan ernstig letsel en/of schade aan eigendommen veroorzaken!*

### Aansluiting op de netspanning

Sluit het apparaat met de stekker aan op de netspanning.

Let er altijd op of de juiste kleur kabel op de juiste plaats wordt aangesloten.

Internationaal	EU-kabel	VK-kabel	VS-kabel	Pen
L	BRUIN	ROOD	GEEL/KOPER	FASE
N	BLAUW	ZWART	ZILVER	NEUTRAAL
	GEEL/GROEN	GROEN	GROEN	BESCHERMAARDE

*Zorg dat het apparaat altijd goed is geaard!*

*Onjuiste installatie kan ernstig letsel en/of schade aan eigendommen veroorzaken!*



## Retourneren



Geretourneerd handelswaar moet voldoende gefrankeerd en in de originele verpakking worden verzonden. Verzending onder rembours of via een antwoordnummer is niet mogelijk. De verpakking moet duidelijk zijn voorzien van het retournummer (RMA-nummer). Geretourneerde producten zonder retournummer worden geweigerd. Highlite zal aldus geretourneerde goederen of eventuele aansprakelijkheid niet accepteren. Bel Highlite +31-455667723 of stuur een e-mail naar [aftersales@highlite.nl](mailto:aftersales@highlite.nl) en vraag een retournummer aan voordat u het apparaat verstuurt. Zorg dat u het modelnummer, serienummer en een korte beschrijving van de reden voor het retourneren bij de hand hebt. Verpak het apparaat goed, schade tijdens verzending als gevolg van ondeugdelijke verpakking komt voor rekening van de klant. Highlite behoudt zich het recht voor naar eigen goeddunken product(en) te repareren of te vervangen. Als suggestie willen we aangeven dat een stevige verpakking zoals gebruikt door UPS, of een dubbelwandige doos altijd een veilige keuze is.

**Let op: Als u een retournummer ontvangt, noteer dan volgende informatie en sluit die bij in de doos:**

- 01) Uw naam
- 02) Uw adres
- 03) Uw telefoonnummer
- 04) Een korte beschrijving van het probleem

## Claims

De klant is verplicht om de geleverde goederen onmiddellijk na ontvangst te controleren op tekortkomingen en/of zichtbare gebreken, of deze controle uit te voeren na aankondiging dat de goederen ter beschikking staan. Schade die optreedt tijdens de verzending valt onder de verantwoordelijkheid van de pakketdienst en de schade moet daarom bij ontvangst van de handelswaar aan de koerier worden gemeld.

Het is de verantwoordelijkheid van de klant om transportschade te melden en te claimen bij de pakketdienst. Transportschade moet binnen één dag na ontvangst van de verzending bij ons worden gemeld.

Eventuele retourzendingen moeten altijd gefrankeerd worden verzonden. De retourzending moet vergezeld gaan van een brief met de reden voor retourzending. Onvoldoende gefrankeerde retourzendingen worden geweigerd, tenzij anders schriftelijk overeengekomen.

Klachten die op ons betrekking hebben, moeten binnen tien werkdagen na ontvangst van de factuur schriftelijk of per fax worden ingediend. Na deze periode worden klachten niet meer in behandeling genomen.

Klachten worden alleen in behandeling genomen als de klant tot dusver aan alle voorwaarden van de overeenkomst heeft voldaan, ongeacht de overeenkomst waaruit deze verplichting kan worden afgeleid.



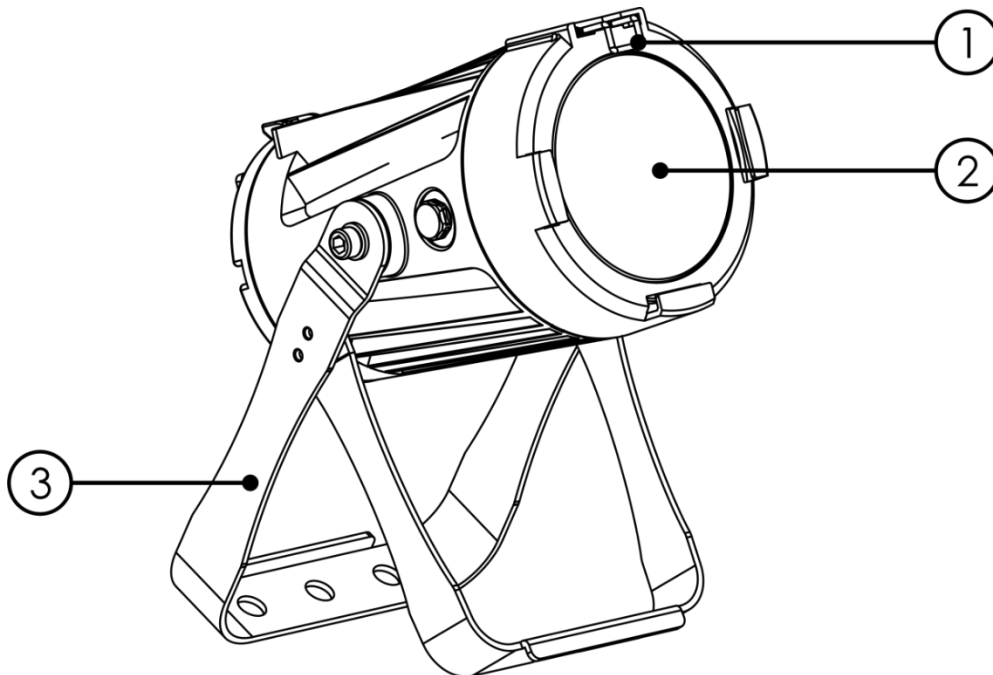
## Beschrijving van het apparaat

### Functies

De Showtec Spectral PC 400Z IP65 is een ledfixture met groot vermogen en fantastische effecten.

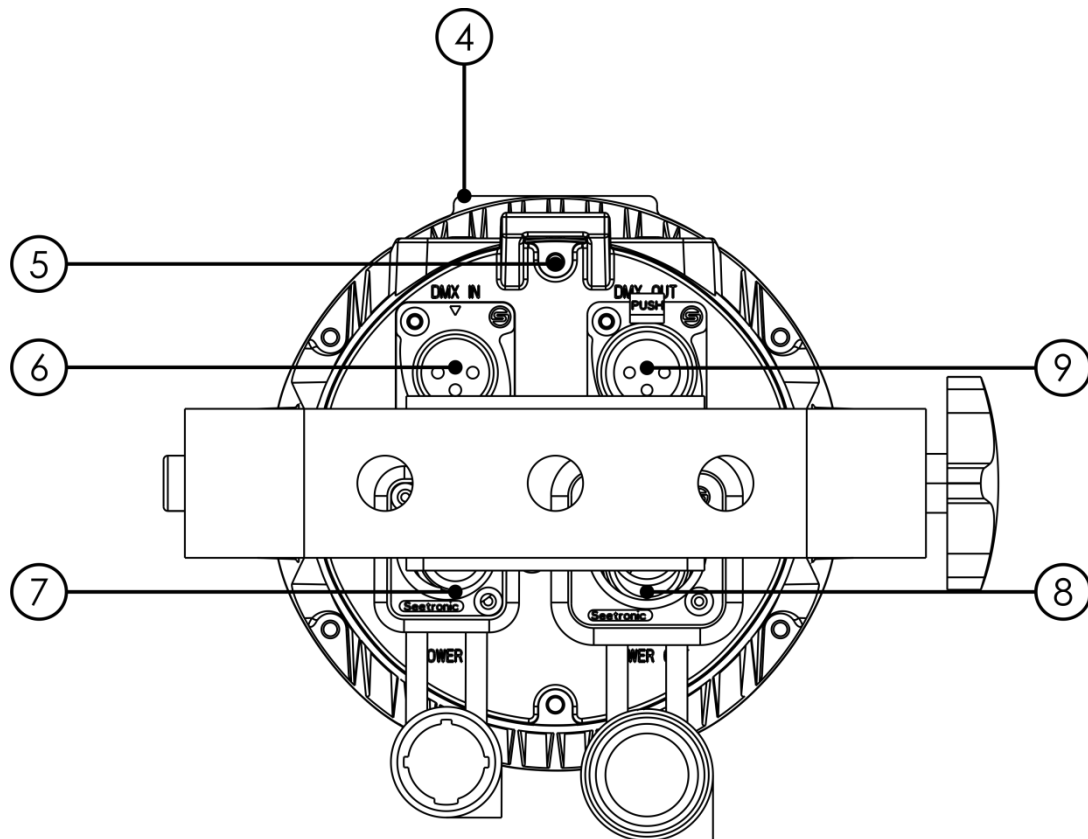
- Ingangsspanning: AC 100-240 V, 50/60 Hz
- Stroomverbruik: 45 W
- Lichtbron: 1 Osram RGBW-led van 45 W
- Lux op 2m: 4160 (18°)
- Lux op 1 m: 56000 (3,5°)
- Besturingsprotocol: DMX-512
- DMX-personality's: 9, 9, 12, 17 kanalen
- Lcd-display
- Dimmer: 0-100%
- Stroboscoop: 0-25 Hz
- Stralingshoek: 3,5°-18°
- Besturing: Statische kleuren, Automatisch, master/slave, DMX-512
- Behuizing: gegoten aluminium
- Aansluitingen: Voedingsaansluiting IN/OUT met IP-classificatie, 3-polige XLR IN/OUT met IP-classificatie
- Koeling: convectie
- IP-classificatie: IP-65
- Afmetingen: 230 x 135 x 330 mm (LxBxH)
- Gewicht: 3,5 kg

### Voorzijde



Afb. 01

- 01) Bevestigingsclip voor kleurenframes
- 02) Osram RGBW-led
- 03) Montagebeugel met hellingschroef

**Achterzijde****Afb. 02**

- 04) Lcd-display + besturingsknoppen
- 05) Oog voor veiligheidskabel
- 06) 3-polige DMX-signaalaansluiting IN met IP-classificatie
- 07) Voedingsaansluiting 100-240 V IN met IP-classificatie
- 08) Voedingsaansluiting 100-240 V OUT met IP-classificatie
- 09) 3-polige DMX-signaalaansluiting OUT met IP-classificatie

**Installatie**

Verwijder alle verpakkingsmaterialen van de Spectral PC 400Z IP65. Controleer of alle schuimplastic en opvulmaterialen zijn verwijderd. Sluit alle kabels aan.

**Steek de stekker niet in het stopcontact tot het gehele systeem goed is opgesteld en aangesloten.**

**Haal altijd de stekker uit het stopcontact voordat u het apparaat schoonmaakt of reparaties uitvoert.**

**Schade als gevolg van het niet naleven van deze instructie valt niet onder de garantie.**

**Instellingen en gebruik**

Volg de onderstaande aanwijzingen aangezien deze betrekking hebben op de besturingsstand van uw voorkeur.

Voordat u de stekker in het stopcontact steekt, moet u altijd controleren of de netspanning overeenkomt met de specificaties van het product. Gebruik een product dat bedoeld is voor 120 V niet op een netspanning van 230 V, of omgekeerd.

Sluit het apparaat aan op het stopcontact.

**Besturingsstanden**

- Er zijn 4 standen:
- Statische kleuren (handmatig)
  - Ingebouwde programma's (automatisch)
  - Master/slave
  - DMX-512 (9, 9, 12, 17 kanalen)

**Eén Spectral (statische kleuren)**

- 01) Bevestig het apparaat aan een stevige truss. Laat minstens 0,5 meter vrij aan alle kanten voor een goede luchtcirculatie.
- 02) Gebruik altijd een veiligheidskabel (bestelnummer 70140 / 70141).
- 03) Steek de stekker van de voedingskabel in een passend stopcontact.
- 04) Als de Spectral niet is aangesloten via een DMX-kabel, dan werkt deze als een afzonderlijk (standalone) apparaat.  
Zie pagina 15 voor meer informatie over de statische kleuren.

**Eén Spectral (ingebouwde programma's)**

- 01) Bevestig het apparaat aan een stevige truss. Laat minstens 0,5 meter vrij aan alle kanten voor een goede luchtcirculatie.
- 02) Gebruik altijd een veiligheidskabel (bestelnummer 70140 / 70141).
- 03) Steek de stekker van de voedingskabel in een passend stopcontact.
- 04) Als de Spectral niet is aangesloten via een DMX-kabel, dan werkt deze als een afzonderlijk (standalone) apparaat.  
Zie pagina 16 voor meer informatie over de ingebouwde programma's.

**Meerdere Spectrals (master-slavebesturing)**

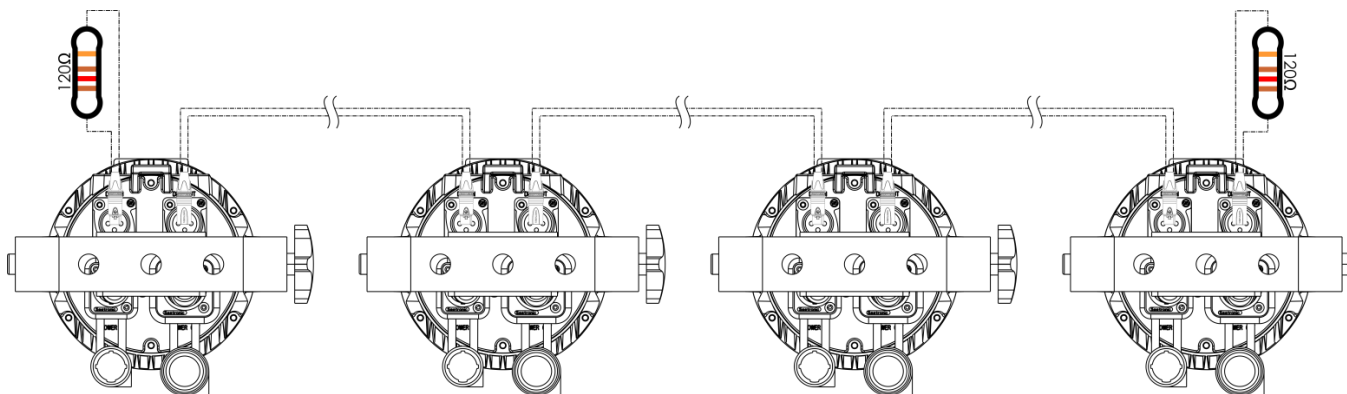
- 01) Bevestig het apparaat aan een stevige truss. Laat minstens 0,5 meter vrij aan alle kanten voor een goede luchtcirculatie.
- 02) Gebruik altijd een veiligheidskabel (bestelnummer 70140 / 70141).
- 03) Gebruik een 3-polige XLR-kabel om de Spectral aan te sluiten.

De pennen:



- |     |         |   |
|-----|---------|---|
| 01) | Aarde   |   |
| 02) | Signaal | - |
| 03) | Signaal | + |

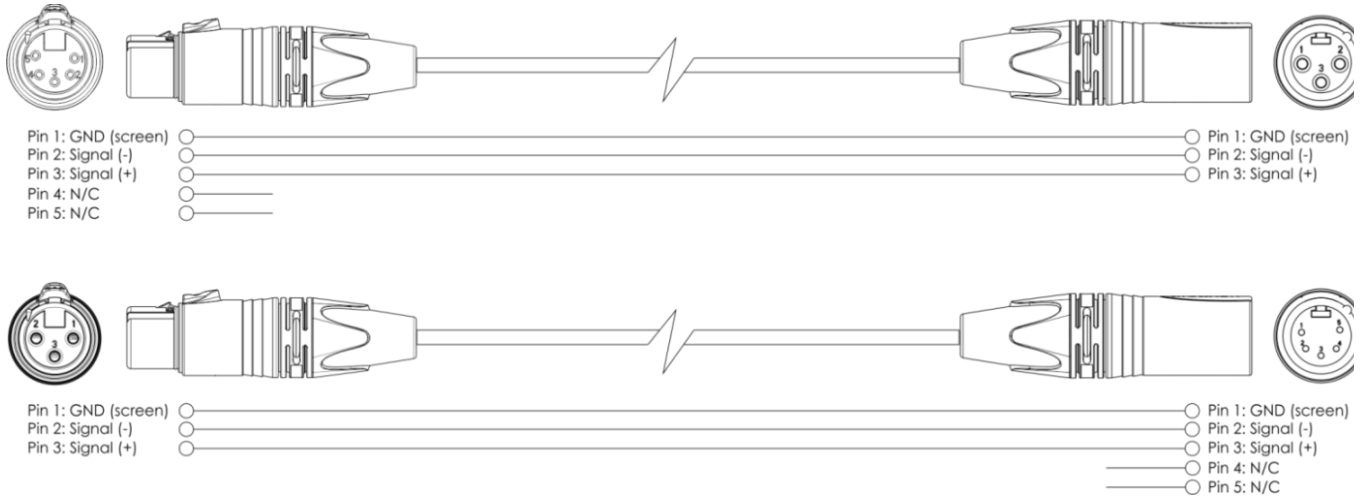
- 04) Koppel de apparaten zoals getoond in afb. 03. Sluit de DMX Out-connector van de eerste eenheid aan op de In-connector van de tweede eenheid met een DMX-kabel. Herhaal dit proces voor het koppelen van het tweede, derde en vierde apparaat.
- 05) U kunt dezelfde functies gebruiken op het masterapparaat, zoals beschreven op pagina's 15-16 (statische kleuren en ingebouwde programma's). Dit betekent dat u op het masterapparaat de door u gewenste stand instelt en alle slaves hetzelfde zullen reageren als het masterapparaat.

**Meerdere Spectrals (master-slavebesturing)**

Afb. 03

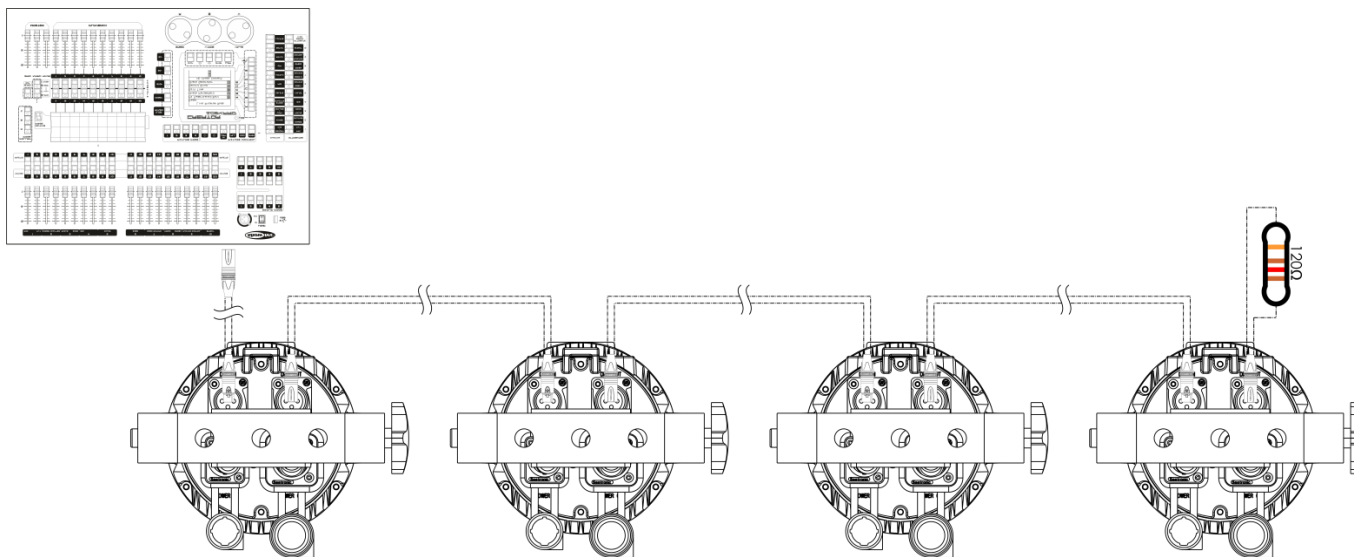
## Meerdere Spectral (DMX-besturing)

- 01) Bevestig het apparaat aan een stevige truss. Laat minstens 0,5 meter vrij aan alle kanten voor een goede luchtcirculatie.
- 02) Gebruik altijd een veiligheidskabel (bestelnummer 70140 / 70141).
- 03) Gebruik een 3-polige XLR-kabel om de Spectrals en andere apparaten aan te sluiten.



- 04) Koppel de apparaten zoals getoond in afb. 04. Sluit een lichtcontroller aan op de DMX-ingang van het eerste apparaat met behulp van een DMX-kabel. Verbind DMX-uitgang van de eerste eenheid aan op de ingang van de tweede eenheid met een DMX-kabel. Herhaal dit proces voor het koppelen van het tweede, derde en vierde apparaat.
- 05) Sluit de voedingskabel aan: Steek het netsnoer in de speciale IP-voedingsingang van elk apparaat, en steek vervolgens de andere uiteindes van de netsnoeren in een geschikt stopcontact. Begin bij het eerste apparaat. Steek de stekker niet in het stopcontact tot het gehele systeem goed is opgesteld en aangesloten.

## DMX-opstelling meerdere Spectrals



Afb. 04

**Opmerking: Sluit alle kabels aan voordat u de stekker in het stopcontact steekt**

## Het koppelen van fixtures

Voor het uitvoeren van lichtshows op één of meerdere fixtures met een DMX-512-controller of het uitvoeren van gesynchroniseerde shows op twee of meerdere fixtures in een master-slaveopstelling hebt u een seriële datalink nodig. Het gecombineerde aantal benodigde kanalen voor alle fixtures op een seriële datalink bepaalt het aantal fixtures dat de datalink kan aansturen.

**Belangrijk:** Fixtures op een seriële datalink moeten in een enkele lijn aan elkaar worden gekoppeld. Om te voldoen aan de EIA-485-norm mogen er niet meer dan 30 apparaten worden aangesloten op een enkele datalink. Het aansluiten van meer dan 30 fixtures op een enkele datalink zonder gebruik te maken van een optisch geïsoleerde DMX-splitter kan leiden tot interferentie op het digitale DMX-signaal.



Aanbevolen maximale afstand voor DMX-datalink: 100 meter

Aanbevolen maximumaantal fixtures op een DMX-datalink: 30 fixtures

Aanbevolen maximumaantal fixtures op een 110V-voedingslink: 20 fixtures

Aanbevolen maximumaantal fixtures op een 240V-voedingslink: 40 fixtures

## Datakabels

Voor het koppelen van fixtures hebt u datakabels nodig. U kunt door DAP Audio gecertificeerde DMX-kabels direct bestellen bij de dealer/distributeur, of deze zelf maken. Als u ervoor kiest uw eigen kabels te maken, moet u datakabels gebruiken met een hoge signaalkwaliteit die minder gevoelig zijn voor elektromagnetische interferentie.

### DAP Audio DMX-datakabels

- DAP Audio-basismicrofoonkabel voor allround gebruik. Gebalanceerd. XLR/M 3-polig > XLR/F 3-polig. **Bestelcode** FL01150 (1,5 m), FL013 (3 m), FL016 (6 m), FL0110 (10 m), FL0115 (15 m), FL0120 (20 m).
- DAP Audio X-type datakabel XLR/M 3-polig > XLR/F 3-polig. **Bestelcode** FLX0175 (0,75 m), FLX01150 (1,5 m), FLX013 (3 m), FLX016 (6 m), FLX0110 (10 m).
- DAP Audio-kabel voor de veeleisende gebruiker, met uitzonderlijke geluidskwaliteit en een stekker gemaakt door Neutrik®. **Bestelcode** FL71150 (1,5 m), FL713 (3 m), FL716 (6 m), FL7110 (10 m).
- DAP Audio-kabel voor de veeleisende gebruiker, met uitzonderlijke geluidskwaliteit en een stekker gemaakt door Neutrik®. **Bestelcode** FL7275 (0,75 m), FL72150 (1,5 m), FL723 (3 m), FL726 (6 m), FL7210 (10 m).
- DAP Audio 110Ohm-kabel met digitale signaaloverdracht. **Bestelcode** FL0975 (0,75 m), FL09150 (1,5 m), FL093 (3 m), FL096 (6 m), FL0910 (10 m), FL0915 (15 m), FL0920 (20 m).

**Opmerking:** sluit de Spectrals aan met de speciale XLR-kabels voor gebruik buiten.

[FL73150](#) 1,5 m IP65 XLR/M 3p. > XLR/F 3p. Neutrik

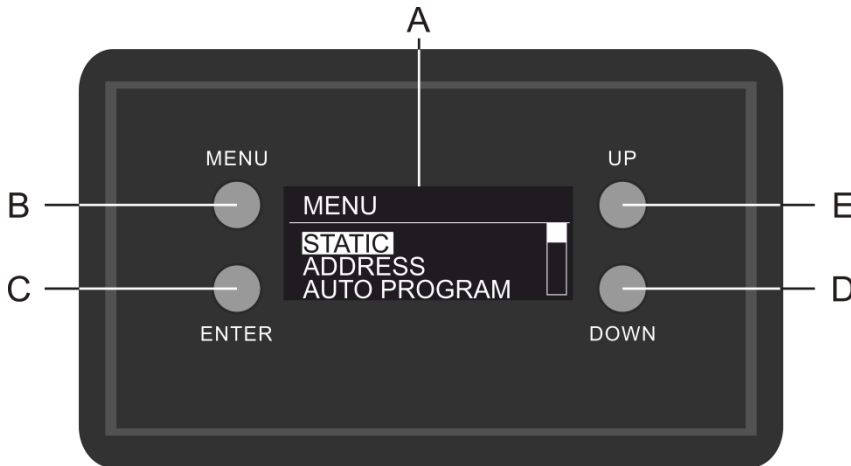
[FL733](#) 3,0 m IP65 XLR/M 3p. > XLR/F 3p. Neutrik

[FL736](#) 6,0 m IP65 XLR/M 3p. > XLR/F 3p. Neutrik

[FL7310](#) 10 m IP65 XLR/M 3p. > XLR/F 3p. Neutrik

De Spectral PC 400Z IP65 kan in de **besturingsstand** aangestuurd worden door de controller, of zonder controller in **standalonestand**.

## Bedieningspaneel



- A) Lcd-display
- B) MENU-knop
- C) ENTER-knop
- D) Knop DOWN (Omlaag)
- E) Knop UP (Omhoog)

Afb. 05

## Besturingsstand

De fixtures worden individueel aangestuurd via een datalink en aangesloten op de controller. De fixtures reageren op het DMX-sigitaal uit de controller. (Als u het DMX-adres selecteert en opslaat, geeft de controller de volgende keer het opgeslagen DMX-adres weer.)

## DMX-adrestoewijzing

Met het bedieningspaneel op de voorkant van de voet kunt u DMX-fixtureadressen toewijzen. Dit is het eerste kanaal waarmee de Spectral zal reageren op de controller.

Merk op dat het apparaat beschikt over **17** kanalen als u de controller gebruikt.

Zorg dat u de DMX-adressen goed instelt als u meerdere Spectrals gebruikt.

Het DMX-adres van de eerste Spectral dient daarom **1 (001)** te zijn, het DMX-adres van de tweede Spectral moet **1+17=18 (018)** zijn, het DMX-adres van de derde Spectral **18+17=35 (035)**, enz. Voorkom overlappende kanalen, om elke Spectral correct aan te kunnen sturen. Als er twee of meer Spectrals hetzelfde adres hebben, zullen deze gelijktijdig werken.

## Besturing:

Nadat u een adres hebt toegewezen aan alle Spectral-fixtures, kunt u deze gebruiken via uw verlichtingscontroller.

**Let op:** Na het inschakelen detecteert de Spectral automatisch of er DMX 512-data worden ontvangen. Als er geen dataontvangst via de DMX-ingang is, gaat de 'LED' op het bedieningspaneel niet knipperen. In dat geval is het probleem mogelijk:

- De XLR-kabel van de controller is niet aangesloten op de ingang van de Matrix Blinder.
- De controller is uitgeschakeld of defect, de kabel of de aansluiting is defect of de signaalkabels in de invoerstekker zijn omgewisseld.

**Let op:** U moet een XLR-eindplug (met 120 Ohm) in de laatste fixture plaatsen voor een goede gegevenstransmissie over de DMX-datalink.



## Display uit na 12 seconden

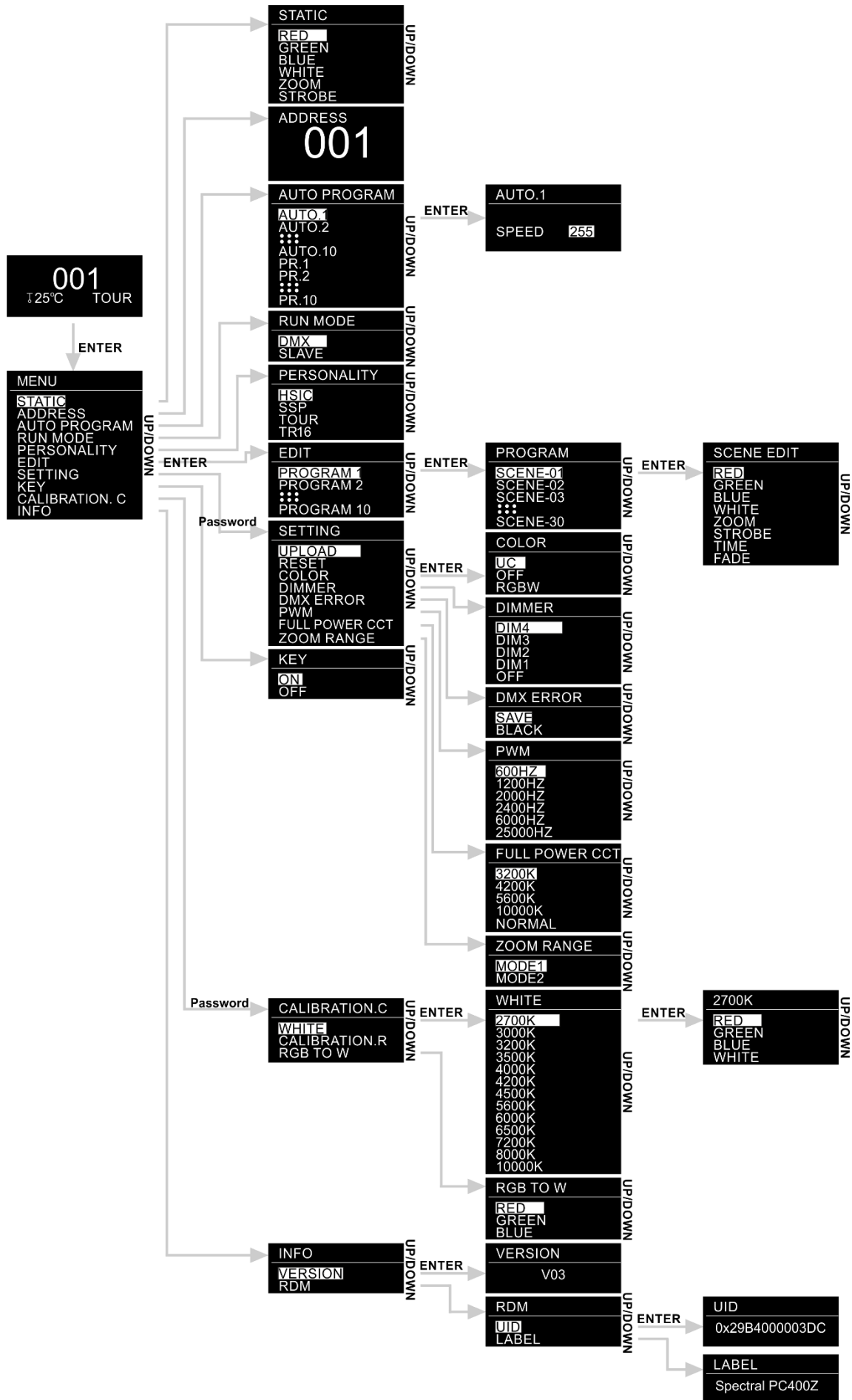


Het display wordt uitgeschakeld als er langer dan 12 seconden geen knop wordt ingedrukt.

Druk op een van de knoppen op het bedieningspaneel om het display op te lichten" MENU, ENTER, UP of DOWN

Zodra u de knop indrukt, wordt het display verlicht.

Menuoverzicht

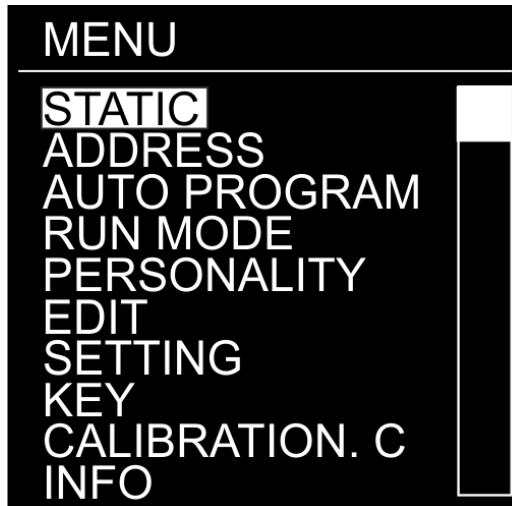


## Opties hoofdmenu

01) Bij het opstarten ziet het display er als volgt uit:



02) Druk op de knop **ENTER** om het menu te openen. Het display ziet er als volgt uit:



03) Druk op de knoppen **UP** en **DOWN** om door de menu's te bladeren.

04) Druk op de knop **ENTER** om het gewenste menu te openen.

05) Druk op de knop **MENU** om naar het vorige scherm te gaan.

### 1. Static Colors (Statische kleuren)

Met dit menu kunt u de statische kleuren instellen.

01) Druk in het hoofdmenu op de knoppen **UP** en **DOWN** om **STATIC** te selecteren.

02) Druk op de knop **ENTER** om het menu te openen.

03) Druk op de knoppen **UP** en **DOWN** om te navigeren door de statische kleuren (rood, groen, blauw, wit), zoom en stroboscoop.

04) Nadat u de gewenste kleur hebt geselecteerd, drukt u op **ENTER** om het bewerkingsmenu te openen.

05) Druk op de knoppen **UP** en **DOWN** om de kleurintensiteit in te stellen. Het instelbereik ligt tussen de 0-255, van donker naar licht.

06) Druk op de knop **ENTER** om naar **ZOOM** te gaan. Druk op de knoppen **UP** en **DOWN** om de zoomfactor in te stellen. Het instelbereik ligt tussen 0-255, van klein tot groot.

07) Druk op de knop **ENTER** om naar **STROBE** te gaan. Druk op de knoppen **UP** en **DOWN** om de stroboscoopfrequentie te verhogen of verlagen. Het instelbereik ligt tussen 0-25, van UIT tot een hoge stroboscoopfrequentie.

08) U kunt rood, groen, blauw en wit combineren om een oneindig bereik aan kleuren te creëren (0-255).

### 2. DMX-adres

In dit menu kunt u het gewenste DMX-startadres instellen.

01) Druk in het hoofdmenu op de knoppen **UP** en **DOWN** om **ADDRESS** te selecteren.

02) Druk op de knop **ENTER** om het menu te openen.

03) Druk op de knoppen **UP** en **DOWN** om het gewenste DMX-adres in te stellen. Het instelbereik ligt tussen 001-512.



04) Druk op de knop **ENTER** om de instellingen te bewaren.

### 3. Ingebouwde programma's

In dit menu kunt u de ingebouwde programma's instellen.



- 01) Druk in het hoofdmenu op de knoppen **UP** en **DOWN** om AUTO PROGRAM te selecteren.
- 02) Druk op de knop **ENTER** om het menu te openen.
- 03) Druk op de knoppen **UP** en **DOWN** om een van de 10 niet-bewerkbare ingebouwde programma's te kiezen (AUTO.1 - AUTO.10) en 10 voorinstellingen (PR.1 - PR.10) die u kunt bewerken in de bewerkingsstand (zie pagina 17).
- 04) Druk op de knop **ENTER** om het gewenste ingebouwde programma te selecteren.
- 05) Als u een van de programma's hebt gekozen (AUTO.1-AUTO.10), drukt u op de knop **ENTER** om verder te gaan naar de snelheidsinstellingen van het programma.
- 06) Druk op de knoppen **UP** en **DOWN** om de programmasnelheid in te stellen. Het instelbereik ligt tussen 0-255, van langzaam tot snel.
- 07) Het apparaat zal nu het gewenste ingebouwde programma uitvoeren.

### 4. Master-slavestand

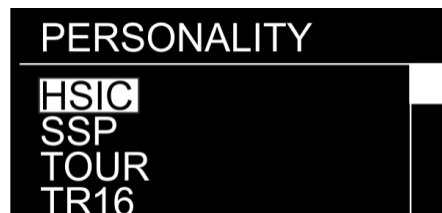
Met dit menu kunt u het toestel als een slave instellen.



- 01) Druk in het hoofdmenu op de knoppen **UP** en **DOWN** om RUN MODE te selecteren.
- 02) Druk op de knop **ENTER** om het menu te openen.
- 03) Druk op de knoppen **UP** en **DOWN** om tussen de 2 opties te schakelen: DMX en SLAVE.
- 04) Als u DMX kiest, werkt het apparaat in de DMX-/masterstand.
- 05) Als u SLAVE kiest, werkt het apparaat in de slavestand. Dat betekent dat het hetzelfde reageert als het masterapparaat.

### 5. Personality (DMX-kanaalstanden)

In dit menu kunt u de gewenste DMX-kanaalstand instellen (personality).

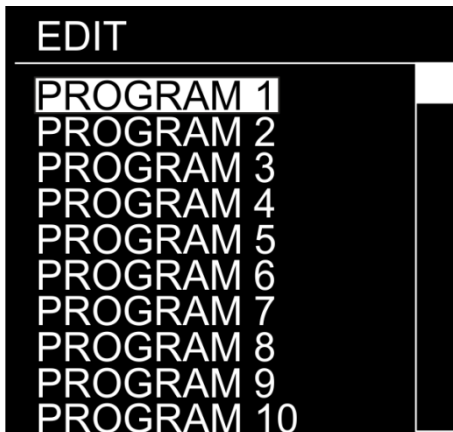


- 01) Druk in het hoofdmenu op de knoppen **UP** en **DOWN** om PERSONALITY te selecteren.
- 02) Druk op de knop **ENTER** om het menu te openen.
- 03) Druk op de knoppen **UP** en **DOWN** om door de volgende DMX-kanaalstanden te navigeren:

<b>HSIC:</b>	9 kanalen
<b>SSP:</b>	9 kanalen
<b>TOUR:</b>	12 kanalen
<b>TR16:</b>	17 kanalen

## 6. Bewerkingsstand

In dit menu kunt u aangepaste shows maken.



- 01) Druk in het hoofdmenu op de knoppen **UP** en **DOWN** om EDIT te selecteren.
- 02) Druk op de knop **ENTER** om het menu te openen.
- 03) Druk op de knoppen **UP** en **DOWN** om het gewenste programma (PROGRAM1 - PROGRAM10) te kiezen.
- 04) Elk aangepast programma bevat 30 bewerkbare scènes. Gebruik de knoppen **UP** en **DOWN** om de gewenste scène te selecteren.
- 05) Druk op de knop **ENTER** om de scène-instellingen te openen.
- 06) Druk op de knoppen **UP** en **DOWN** om te bladeren door de opties RED, GREEN, BLUE, WHITE, ZOOM, STROBE, TIME en FADE.
- 07) Als u RED, GREEN, BLUE of WHITE kiest, drukt u op de knop **ENTER** om het menu te openen.
- 08) Druk op de knoppen **UP** en **DOWN** om de intensiteit van de led te verhogen of verlagen. Het instelbereik ligt tussen 0-255, van UIT tot VOL VERMOGEN.
- 09) Als u ZOOM kiest, drukt u op de knop **ENTER** om het menu te openen.
- 10) Druk op de knoppen **UP** en **DOWN** om de zoomfactor in te stellen. Het instelbereik ligt tussen 0-255, van klein tot groot.
- 11) Als u STROBE kiest, drukt u op de knop **ENTER** om het menu te openen.
- 12) Druk op de knoppen **UP** en **DOWN** om de stroboscoopfrequentie in te stellen. Het instelbereik ligt tussen 0-25, van UIT tot een hoge frequentie.
- 13) Als u TIME kiest, drukt u op de knop **ENTER** om het menu te openen.
- 14) Druk op de knoppen **UP** en **DOWN** om de duur van een scène in te stellen. Het instelbereik ligt tussen 0-255, van 0 tot 255 seconden.
- 15) Als u FADE kiest, drukt u op de knop **ENTER** om het menu te openen.
- 16) Druk op de knoppen **UP** en **DOWN** om de fadetijd tussen bepaalde scènes in te stellen. Het instelbereik ligt tussen 0-255, van 0 tot 255 seconden.

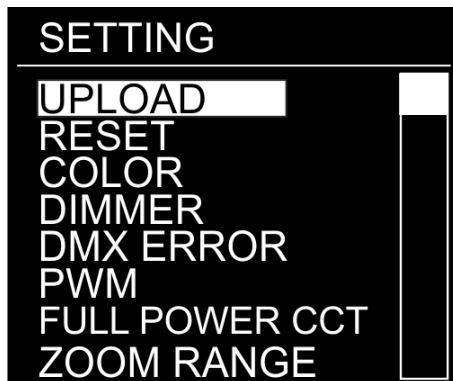
### 6.1. Een aangepast programma maken

- 01) Begin met PR.1 en maak de gewenste instellingen in SCENE-01, SCENE-02 enzovoort.
- 02) Op die manier kunt u maximaal 30 scènes toevoegen.
- 03) Ga vervolgens verder met PR.2 en maak weer maximaal 30 scènes.
- 04) Zo kunt u verdergaan totdat u PR.10, SCENE-30 hebt bereikt.
- 05) U kunt dus 300 afzonderlijke scènes maken.

## 7. Instellingen

Met dit menu kunt u de instellingen van het apparaat wijzigen.

- 01) Druk in het hoofdmenu op de knoppen **UP** en **DOWN** om SETTING te selecteren.
- 02) Druk op de knop **ENTER** om het menu te openen.
- 03) Voer het **wachtwoord** in om het menu te openen. Druk achtereenvolgens op deze knoppen: **UP, DOWN, UP, DOWN** en daarna **ENTER** om te bevestigen.
- 04) Druk op de knoppen **UP** en **DOWN** om door de volgende menu's te navigeren: UPLOAD, RESET, COLOR, DIMMER, DMX ERROR, PWM, FULL POWER CCT en ZOOM RANGE.



### 7.1. Upload

In dit menu kunt u huidige programma's exporteren van het masterapparaat naar de aangesloten slaveapparaten.

- 01) Druk in het menu SETTING op de knoppen **UP** en **DOWN** om UPLOAD te selecteren.
- 02) Druk op de knop **ENTER** om het menu te openen.
- 03) Voer het wachtwoord in om het menu te openen. Druk achtereenvolgens op deze knoppen: **UP, DOWN, UP, DOWN** en daarna **ENTER** om te bevestigen.
- 04) Het apparaat licht geel op. Op het display wordt OK weergegeven wanneer het proces is voltooid.
- 05) Als er **problemen optreden tijdens het exporteren**, worden de master- en slaveapparaten weergegeven in **rood**.

### 7.2. Reset

In dit menu kunt u de aangepaste programma's resetten.

- 01) Druk in het menu SETTING op de knoppen **UP** en **DOWN** om RESET te selecteren.
- 02) Druk op de knop **ENTER** om het menu te openen.
- 03) Voer het wachtwoord in om het menu te openen. Druk achtereenvolgens op deze knoppen: **UP, DOWN, UP, DOWN** en daarna **ENTER** om te bevestigen.
- 04) Op het display wordt OK weergegeven wanneer het proces is voltooid. De aangepaste programma's zijn gereset.

### 7.3. Color (Kleur)

In dit menu kunt u de kleurkalibratie instellen.

- 01) Druk in het menu SETTING op de knoppen **UP** en **DOWN** om COLOR te selecteren.
- 02) Druk op de knop **ENTER** om het menu te openen.
- 03) Druk op de knoppen **UP** en **DOWN** om door de 3 opties te bladeren: RGBW, OFF, UC
- 04) Als u UC kiest, wordt de RGB-output ingesteld op een vooringestelde universele standaardkleur. Daarmee wordt de kleurbalans van verschillende Spectral-versies hetzelfde ingesteld.
- 05) Als u OFF kiest, worden de RGB-waarden niet aangepast en is de output maximaal.
- 06) Als u RGBW kiest, wordt RGB TO WHITE geactiveerd. Oftewel RGB = 255, 255, 255. De weergegeven kleur is de kleur die u hebt ingesteld in CALIBRATION. C > RGB TO W menu (9. Kalibratie, pagina 20).

### 7.4. Dimmer

In dit menu kunt u de dimmer instellen.

- 01) Druk in het menu SETTING op de knoppen **UP** en **DOWN** om DIMMER te selecteren.
- 02) Druk op de knop **ENTER** om het menu te openen.
- 03) Druk op de knoppen **UP** en **DOWN** om een van de 4 opties voor de dimmersnelheid te kiezen: DIM1-DIM4, van snel tot langzaam en OFF.
- 04) Als u OFF kiest, zijn RGBW en de masterdimmer lineair.

## 7.5. DMX Error (DMX-fout)

In dit menu bepaalt u het gedrag van het apparaat in het geval dat het DMX-signaal wegvalt.

- 01) Druk in het menu SETTING op de knoppen **UP** en **DOWN** om DMX ERROR te selecteren.
- 02) Druk op de knop **ENTER** om het menu te openen.
- 03) Druk op de knoppen **UP** en **DOWN** om tussen de 2 opties te schakelen: SAVE en BLACK.
- 04) Als u SAVE kiest, blijft het apparaat werken op basis van het laatste ontvangen DMX-signaal voordat het wegviel. Dit voorkomt onderbrekingen.
- 05) Als u BLACK kiest, gaat het apparaat uit.

## 7.6. PWM RATE

In dit menu kunt u de PWM-frequentie instellen.

- 01) Druk in het menu SETTING op de knoppen **UP** en **DOWN** om PWM te selecteren.
- 02) Druk op de knop **ENTER** om het menu te openen.
- 03) Druk op de knoppen **UP** en **DOWN** om de gewenste PWM-frequentie te kiezen. De beschikbare opties zijn: 600 Hz, 1200 Hz, 2000 Hz, 2400 Hz, 6000 Hz, 25000 Hz.
- 04) Hoe hoger de PWM-frequentie, hoe lager de grijsschaal van de dimmer.

## 7.7. Color Temperature

In dit menu kunt u de kleurtemperatuur instellen.

- 01) Druk in het menu SETTING op de knoppen **UP** en **DOWN** om FULL POWER CCT te selecteren.
- 02) Druk op de knop **ENTER** om het menu te openen.
- 03) Druk op de knoppen **UP** en **DOWN** om de gewenste kleurtemperatuur te kiezen. De beschikbare opties zijn: 3200K, 4200K, 5600K, 10000K en NORMAL.

## 7.8. Zoom Range (Zoombereik)

In dit menu kunt u de zoomstand instellen.

- 01) Druk in het menu SETTING op de knoppen **UP** en **DOWN** om ZOOM RANGE te selecteren.
- 02) Druk op de knop **ENTER** om het menu te openen.
- 03) Druk op de knoppen **UP** en **DOWN** om tussen de 2 opties te schakelen: MODE1 en MODE2.

## 8. Safety Lock (Vergrendeling)

Met dit menu kunt u selecteren of de veiligheidsvergrendeling actief is.

- 01) Druk in het hoofdmenu op de knoppen **UP** en **DOWN** om KEY te selecteren.
- 02) Druk op de knop **ENTER** om het menu te openen.
- 03) Druk op de knoppen **UP** en **DOWN** om te kiezen tussen ON en OFF.
- 04) Als u ON kiest en het display uit gaat na 5 seconden inactiviteit, moet u het wachtwoord invoeren om het hoofdmenu te openen (druk achtereenvolgens op de volgende knoppen: **UP, DOWN, UP, DOWN**).
- 05) Als u OFF kiest, wordt het hoofdmenu niet vergrendeld.

## 9. Calibration

In dit menu kunt u de kleuren van het apparaat kalibreren.

- 01) Druk in het hoofdmenu op de knoppen **UP** en **DOWN** om CALIBRATION te selecteren. C.
- 02) Druk op de knop **ENTER** om het menu te openen.
- 03) Voer het wachtwoord in om het menu te openen. Druk achtereenvolgens op deze knoppen: **UP, DOWN, UP, DOWN** en daarna **ENTER** om te bevestigen.



- 04) Druk op de knoppen **UP** en **DOWN** om te navigeren door WHITE (kalibratie wit), CALIBRATION.R (standaardinstellingen voor wit terugzetten) en RGB TO W (RGB-kalibratie).

### 9.1. Kalibratie wit

In dit menu kunt u de temperatuur van de ingebouwde kleur wit instellen.

- 01) Als u WHITE kiest, drukt u op de knop **ENTER** om het menu te openen.
- 02) Druk op de knoppen **UP** en **DOWN** om een van de 13 kleurvoorinstellingen te kiezen: 2700K–10000K.
- 03) Nadat u de gewenste voorinstelling hebt geselecteerd, drukt u op **ENTER** om het submenu te openen.
- 04) Druk op de knoppen **UP** en **DOWN** om te bladeren door RED, GREEN, BLUE and WHITE.
- 05) Druk op de knop **ENTER** om de gewenste kleur te kiezen
- 06) Druk op de knoppen **UP** en **DOWN** om de intensiteit van de gekozen kleur te verhogen of verlagen. Het instelbereik van elke kleur ligt tussen 0-255, van OFF tot FULL ON.



### 9.2. Kleurkalibratie wit resetten

In dit menu kunt u de standaardinstellingen voor de kleur wit terugzetten.

- 01) Als u CALIBRATION.R kiest, drukt u op de knop **ENTER** om het menu te openen.
- 02) Voer het wachtwoord in om het menu te openen. Druk achtereenvolgens op deze knoppen: **UP, DOWN, UP, DOWN** en daarna **ENTER** om te bevestigen.
- 03) Op het display wordt OK weergegeven wanneer het proces is voltooid. De kleur wit wordt teruggezet naar de standaardinstellingen.

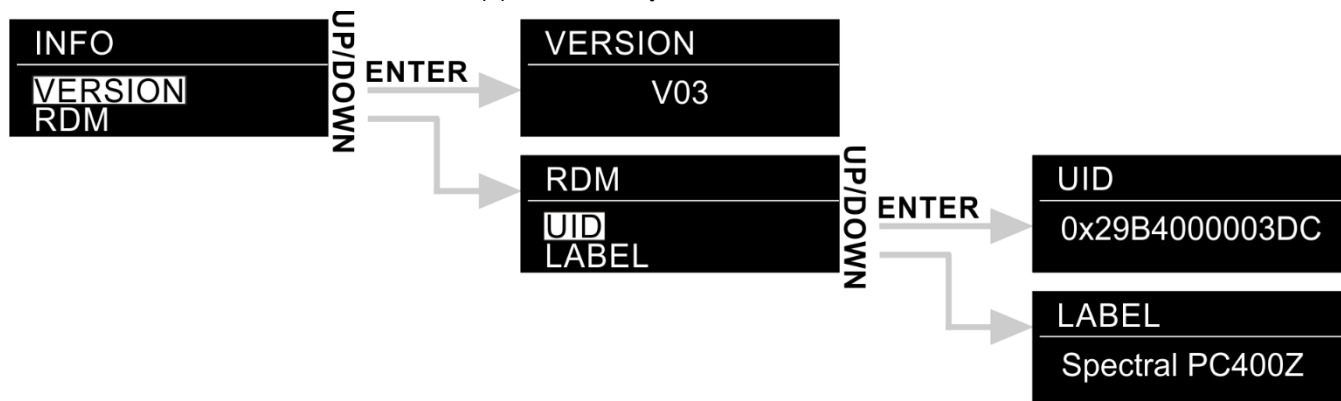
### 9.3. RGBW-kalibratie

In dit menu kunt u de temperatuur van de kleur wit instellen met behulp van RGB-kleuren.

- 01) Als u RGB TO W kiest, drukt u op de knop **ENTER** om het menu te openen.
- 02) Druk op de knoppen **UP** en **DOWN** om te bladeren door RED, GREEN en BLUE.
- 03) Nadat u de gewenste kleur hebt geselecteerd, drukt u op **ENTER** om te bewerken.
- 04) Druk op de knoppen **UP** en **DOWN** om de kleurintensiteit in te stellen. Het instelbereik ligt tussen 0-255, van UIT tot VOL VERMOGEN.

## 10. Informatie

In dit menu kunt u de status van het apparaat bekijken.



- 01) Druk in het hoofdmenu op de knoppen **UP** en **DOWN** totdat INFO wordt weergegeven op het display.
- 02) Druk op de knop **ENTER** om het menu te openen.
- 03) Druk op de knoppen **UP** en **DOWN** om tussen de 2 opties te schakelen: VERSION en RDM.
- 04) Druk op de knop **ENTER** om het gewenste menu te openen.

### 10.1. Version (Versie)

Het display geeft de huidige softwareversie weer.

### 10.2. RDM

- 01) Druk op de knoppen **UP** en **DOWN** om te schakelen tussen **UID** en **LABEL**.
- 02) Druk op de knop **ENTER** om het gewenste RDM-menu te openen.

## DMX-kanalen

### 9 kanalen (HSIC)

#### Kanaal 1 – Dimmerintensiteit

0-255 Geleidelijke instelling van donker tot licht 0-100%

#### Kanaal 2 - Tint Kanaal 1 moet geopend zijn

0-255 Geleidelijke aanpassing tint, van 0-100%

#### Kanaal 3 – Fijnafstelling tint Kanalen 1 en 2 moeten geopend zijn

0-255 Geleidelijke fijnafstemming tint, van 0-100%

#### Kanaal 4 – Kleurverzadiging rood Kanaal 1 moet geopend zijn

0-255 Aanpassing verzadiging, van 0-100%

#### Kanaal 5 – Macro's Kanaal 1 moet geopend zijn

0-10 Geen functie

11-30 Rood 100% / Groen omhoog / Blauw 0%

31-50 Rood omlaag / Groen 100% / Blauw 0%

51-70 Rood 0% / Groen 100% / Blauw omhoog

71-90 Rood 0% / Groen omlaag / Blauw 100%

91-110 Rood omhoog / Groen 0% / Blauw 100%

111-130 Rood 100% / Groen 0% / Blauw omlaag

131-150 Rood 100% / Groen omhoog / Blauw omhoog

151-170 Rood omlaag / Groen omlaag / Blauw 100%

171-195 Rood 100% / Groen 100% / Blauw 100% / Wit 100%

196-200	Wit 1: 2700K
201-205	Wit 2: 3000 K
206-210	Wit 3: 3200K
211-215	Wit 4: 3500 K
216-220	Wit 5: 4000 K
221-225	Wit 6: 4200K
226-230	Wit 7: 4500 K
231-235	Wit 8: 5600K
236-240	Wit 9: 6000 K
241-245	Wit 10: 6500K
246-250	Wit 11: 7200 K
251-255	Wit 12: 8000K

**Kanaal 6 – Stroboscoop** ⚠️ **Kanaal 1 moet geopend zijn en kanalen 2-4 moeten geopend zijn of kanaal 5 moet zijn ingesteld op een waarde tussen 11-255** ⚠️

0-9	Geen functie
10-99	Flitsfrequentie stroboscoop, van lage tot hoge frequentie (0-25Hz)
100-109	Geen functie
110-179	Pulsstroboscoop, van lage tot hoge frequentie
180-189	Geen functie
190-255	Willekeurig stroboscoopeffect, van lage tot hoge frequentie

**Kanaal 7 – Zoom**

0-255	Zoominstelling, van klein naar groot
-------	--------------------------------------

**Kanaal 8 – Zoomfuncties**

0-200	Geen functie
201-220	Zoom reset
221-255	Geen functie

**Kanaal 9 – Dimmersnelheid**

0-9	Voorinstelling dimmer-snelheid uit het apparaatmenu
10-29	Lineaire dimmer
30-69	Niet-lineaire dimmer 1 (snelste)
70-129	Niet-lineaire dimmer 2
130-189	Niet-lineaire dimmer 3
190-255	Niet-lineaire dimmer 4 (langzaamste)

**9 kanalen (SSP)****Kanaal 1 – Dimmerintensiteit**

0-255	Geleidelijke instelling van donker tot licht 0-100%
-------	---

**Kanaal 2 - Rood** ⚠️ **Kanaal 1 moet geopend zijn** ⚠️

0-255	Geleidelijke aanpassing rood van 0-100%
-------	---

**Kanaal 3 - Groen** ⚠️ **Kanaal 1 moet geopend zijn** ⚠️

0-255	Geleidelijke aanpassing groen van 0-100%
-------	--

**Kanaal 4 - Blauw** ⚠️ **Kanaal 1 moet geopend zijn** ⚠️

0-255	Geleidelijke aanpassing blauw van 0-100%
-------	--

**Kanaal 5 – Wit** ⚠ **Kanaal 1 moet geopend zijn** ⚠  
 0-255 Geleidelijke aanpassing wit van 0-100%

**Kanaal 6 - Stroboscoop** ⚠ **Kanaal 1 moet geopend zijn en kanalen 2-5 moeten geopend zijn** ⚠  
 0-9 Geen functie  
 10-99 Flitsfrequentie stroboscoop, van lage tot hoge frequentie (0-25Hz)  
 100-109 Geen functie  
 110-179 Pulsstroboscoop, van lage tot hoge frequentie  
 180-189 Geen functie  
 190-255 Willekeurig stroboscoopeffect, van lage tot hoge frequentie

**Kanaal 7 – Zoom**  
 0-255 Zoominstelling, van klein naar groot

**Kanaal 8 – Zoomfuncties**  
 0-200 Geen functie  
 201-220 Zoom reset  
 221-255 Geen functie

**Kanaal 9 – Dimmersnelheid**  
 0-9 Vooringestelde dimmer-snelheid uit het apparaatmenu  
 10-29 Lineaire dimmer  
 30-69 Niet-lineaire dimmer 1 (snelste)  
 70-129 Niet-lineaire dimmer 2  
 130-189 Niet-lineaire dimmer 3  
 190-255 Niet-lineaire dimmer 4 (langzaamste)

**12 kanalen (TOUR)**

**Kanaal 1 – Dimmerintensiteit**  
 0-255 Geleidelijke instelling van donker tot licht 0-100%

**Kanaal 2 – Rood** ⚠ **Kanaal 1 moet geopend zijn en kanaal 6 moet gesloten zijn** ⚠  
 0-255 Geleidelijke aanpassing rood van 0-100%

**Kanaal 3 – Groen** ⚠ **Kanaal 1 moet geopend zijn en kanaal 6 moet gesloten zijn** ⚠  
 0-255 Geleidelijke aanpassing groen van 0-100%

**Kanaal 4 – Blauw** ⚠ **Kanaal 1 moet geopend zijn en kanaal 6 moet gesloten zijn** ⚠  
 0-255 Geleidelijke aanpassing blauw van 0-100%

**Kanaal 5 – Wit** ⚠ **Kanaal 1 moet geopend zijn en kanaal 6 moet gesloten zijn** ⚠  
 0-255 Geleidelijke aanpassing wit van 0-100%

**Kanaal 6 – Macro's** ⚠ **Kanaal 1 moet geopend zijn** ⚠  
 0-10 Geen functie  
 11-30 Rood 100% / Groen omhoog / Blauw 0%  
 31-50 Rood omlaag / Groen 100% / Blauw 0%  
 51-70 Rood 0% / Groen 100% / Blauw omhoog  
 71-90 Rood 0% / Groen omlaag / Blauw 100%  
 91-110 Rood omhoog / Groen 0% / Blauw 100%  
 111-130 Rood 100% / Groen 0% / Blauw omlaag  
 131-150 Rood 100% / Groen omhoog / Blauw omhoog



151-170	Rood omlaag / Groen omlaag / Blauw 100%
171-195	Rood 100% / Groen 100% / Blauw 100% / Wit 100%
196-200	Wit 1: 2700K
201-205	Wit 2: 3000 K
206-210	Wit 3: 3200K
211-215	Wit 4: 3500 K
216-220	Wit 5: 4000 K
221-225	Wit 6: 4200K
226-230	Wit 7: 4500 K
231-235	Wit 8: 5600K
236-240	Wit 9: 6000 K
241-245	Wit 10: 6500K
246-250	Wit 11: 7200 K
251-255	Wit 12: 8000K

**Kanaal 7 – Stroboscoop**  **Kanaal 1 moet geopend zijn en kanalen 2-5 moeten geopend zijn of kanaal 6 moet zijn ingesteld op een waarde tussen 11-255** 

0-9	Geen functie
10-99	Flitsfrequentie stroboscoop, van lage tot hoge frequentie (0-25Hz)
100-109	Geen functie
110-179	Pulsstroboscoop, van lage tot hoge frequentie
180-189	Geen functie
190-255	Willekeurig stroboscoopeffect, van lage tot hoge frequentie

**Kanaal 8 – Ingebouwde programma's/aangepaste programma's**

0-40	Geen functie
41-50	Auto 1
51-60	Auto 2
61-70	Auto 3
71-80	Auto 4
81-90	Auto 5
91-100	Auto 6
101-110	Auto 7
111-120	Auto 8
121-130	Auto 9
131-140	Auto 10
141-150	Programma 1
151-160	Programma 2
161-170	Programma 3
171-180	Programma 4
181-190	Programma 5
191-200	Programma 6
201-210	Programma 7
211-220	Programma 8
221-230	Programma 9
231-255	Programma 10

**Kanaal 9 - Snelheid automatische programma's**

 **kanaal 8 moet zijn ingesteld op een waarde tussen 41-140** 

0-255	Snelheidsregeling, van langzaam tot snel
-------	--

**Kanaal 10 – Zoom**

0-255	Zoominstelling, van klein naar groot
-------	--------------------------------------

**Kanaal 11 – Zoomfuncties**

0-200	Geen functie
-------	--------------

201-220	Zoom reset
221-255	Geen functie

**Kanaal 12 – Dimmersnelheid**

0-9	Voorinstelde dimmer-snelheid uit het apparaatmenu
10-29	Lineaire dimmer
30-69	Niet-lineaire dimmer 1 (snelste)
70-129	Niet-lineaire dimmer 2
130-189	Niet-lineaire dimmer 3
190-255	Niet-lineaire dimmer 4 (langzaamste)

**17 kanalen (TR16)****Kanaal 1 – Dimmerintensiteit**

0-255	Geleidelijke instelling van donker tot licht 0-100%
-------	---

**Kanaal 2 – Fijnafstelling dimmer  Kanaal 1 moet geopend zijn **

0-255	Fijnafstelling dimmer, van donker tot licht 0-100%
-------	--

**Kanaal 3 – Rood  Kanaal 1 moet geopend zijn en kanaal 11 moet gesloten zijn **

0-255	Geleidelijke aanpassing rood van 0-100%
-------	---

**Kanaal 4 – Fijnafstelling rood  Kanaal 1 moet geopend zijn en kanaal 3 moet geopend zijn **

0-255	Fijnafstelling rood, van 0-100%
-------	---------------------------------

**Kanaal 5 – Groen  Kanaal 1 moet geopend zijn en kanaal 11 moet gesloten zijn **

0-255	Geleidelijke aanpassing groen van 0-100%
-------	--

**Kanaal 6 – Fijnafstelling groen  Kanaal 1 moet geopend zijn en kanaal 5 moet geopend zijn **

0-255	Fijnafstelling groen, van 0-100%
-------	----------------------------------

**Kanaal 7 – Blauw  Kanaal 1 moet geopend zijn en kanaal 11 moet gesloten zijn **

0-255	Geleidelijke aanpassing blauw van 0-100%
-------	--

**Kanaal 8 – Fijnafstelling blauw  Kanaal 1 moet geopend zijn en kanaal 7 moet geopend zijn **

0-255	Fijnafstelling blauw, van 0-100%
-------	----------------------------------

**Kanaal 9 – Wit  Kanaal 1 moet geopend zijn en kanaal 11 moet gesloten zijn **

0-255	Geleidelijke aanpassing wit van 0-100%
-------	--

**Kanaal 10 – Fijnafstelling wit  Kanaal 1 moet geopend zijn en kanaal 9 moet gesloten zijn **

0-255	Fijnafstelling wit, van 0-100%
-------	--------------------------------

**Kanaal 11 – Macro's  Kanaal 1 moet geopend zijn **

0-10	Geen functie
11-30	Rood 100% / Groen omhoog / Blauw 0%
31-50	Rood omlaag / Groen 100% / Blauw 0%
51-70	Rood 0% / Groen 100% / Blauw omhoog
71-90	Rood 0% / Groen omlaag / Blauw 100%
91-110	Rood omhoog / Groen 0% / Blauw 100%
111-130	Rood 100% / Groen 0% / Blauw omlaag

131-150	Rood 100% / Groen omhoog / Blauw omhoog
151-170	Rood omlaag / Groen omlaag / Blauw 100%
171-195	Rood 100% / Groen 100% / Blauw 100% / Wit 100%
196-200	Wit 1: 2700K
201-205	Wit 2: 3000 K
206-210	Wit 3: 3200K
211-215	Wit 4: 3500 K
216-220	Wit 5: 4000 K
221-225	Wit 6: 4200K
226-230	Wit 7: 4500 K
231-235	Wit 8: 5600K
236-240	Wit 9: 6000 K
241-245	Wit 10: 6500K
246-250	Wit 11: 7200 K
251-255	Wit 12: 8000K

**Kanaal 12 – Stroboscoop Kanaal 1 moet geopend zijn en kanalen 2-10 moeten geopend zijn of kanaal 11 moet zijn ingesteld op een waarde tussen 11-255 **

0-9	Geen functie
10-99	Flitsfrequentie stroboscoop, van lage tot hoge frequentie (0-25Hz)
100-109	Geen functie
110-179	Pulsstroboscoop, van lage tot hoge frequentie
180-189	Geen functie
190-255	Willekeurig stroboscoopeffect, van lage tot hoge frequentie

**Kanaal 13 – Ingebouwde programma's/aangepaste programma's**

0-40	Geen functie
41-50	Auto 1
51-60	Auto 2
61-70	Auto 3
71-80	Auto 4
81-90	Auto 5
91-100	Auto 6
101-110	Auto 7
111-120	Auto 8
121-130	Auto 9
131-140	Auto 10
141-150	Programma 1
151-160	Programma 2
161-170	Programma 3
171-180	Programma 4
181-190	Programma 5
191-200	Programma 6
201-210	Programma 7
211-220	Programma 8
221-230	Programma 9
231-255	Programma 10

**Kanaal 14 - Snelheid automatische programma's**

 **kanaal 13 moet zijn ingesteld op een waarde tussen 41-140 **

0-255	Snelheidsregeling, van langzaam tot snel
-------	--

**Kanaal 15 – Zoom**

0-255	Zoominstelling, van klein naar groot
-------	--------------------------------------

**Kanaal 16 – Zoomfuncties**

0-200	Geen functie
201-220	Zoom reset
221-255	Geen functie

**Kanaal 17 – Dimmersnelheid**

0-9	Voorinstelde dimmer-snelheid uit het apparaatmenu
10-29	Lineaire dimmer
30-69	Niet-lineaire dimmer 1 (snelste)
70-129	Niet-lineaire dimmer 2
130-189	Niet-lineaire dimmer 3
190-255	Niet-lineaire dimmer 4 (langzaamste)

## Onderhoud

De gebruiker moet ervoor zorgen dat veiligheidsgerelateerde en machinetechnische installaties aan het einde van elk jaar worden geïnspecteerd door een expert door middel van een acceptatietest.

De gebruiker moet ervoor zorgen dat veiligheidsgerelateerde en machinetechnische installaties jaarlijks worden geïnspecteerd door een gekwalificeerd persoon.

Tijdens de inspectie moeten de volgende punten aandacht krijgen:

- 01) Alle schroeven die gebruikt worden voor de installatie van (delen van) het apparaat moeten stevig worden aangedraaid en mogen geen corrosie vertonen.
- 02) De behuizing, bevestigingspunten en installatiepunten mogen niet zijn vervormd.
- 03) Mechanisch bewegende delen zoals assen, ogen en andere mogen geen sporen van slijtage vertonen.
- 04) De elektrische voedingskabels mogen geen beschadigingen of materiaalmoetheid vertonen.

De Spectral PC 400Z IP65 is vrijwel onderhoudsvrij. U moet het apparaat echter wel schoon houden. De lichtopbrengst van het apparaat kan anders sterk verminderen. Trek de stekker uit het stopcontact en veeg de behuizing vervolgens af met een vochtige doek. Het apparaat mag niet worden ondergedompeld. Veeg de lens schoon met glasreiniger en een zachte doek. Gebruik geen alcohol of oplosmiddelen.

De voorste lens dient wekelijks gereinigd te worden, daar rook en vloeistof een aanslag kunnen vormen en de lichtopbrengst sterk kunnen verlagen.

Houd de aansluitingen schoon. Trek de stekker uit het stopcontact en veeg de DMX-aansluitingen schoon met een vochtige doek. Zorg dat de aansluitingen volledig droog zijn voordat u apparatuur aansluit op andere apparaten of aan het lichtnet.

## **Problemen oplossen**

---

Deze gids is bedoeld voor het oplossen van eenvoudige problemen.

Als een probleem optreedt, moet u de onderstaande stappen in de aangegeven volgorde uitvoeren tot een oplossing is gevonden. Als het apparaat weer goed werkt, hoeft u de volgende stappen niet uit te voeren.

### **Geen licht**

Als het apparaat niet goed werkt, moet de reparatie door een technicus worden uitgevoerd.

Zoek de fout in twee mogelijke probleemgebieden: de voeding en de leds.

- 01) Voeding. Controleer of het apparaat is aangesloten op een geschikt stopcontact.
- 02) De leds. Retourneer de Spectral naar uw Showtec-dealer.
- 03) Steek de stekker weer in het stopcontact als al het bovenstaande in orde lijkt.
- 04) Als u niet kunt bepalen waar de oorzaak van het probleem zit, mag u de Spectral niet openen. Dit kan het apparaat beschadigen en de garantie zal hierdoor vervallen.
- 05) Retourneer het apparaat naar uw Showtec-dealer.

### **Geen respons op DMX**

Zoek de fout in de DMX-kabel of -aansluitingen, een defect in de controller of een storing in de DMX-kaart van het apparaat.

- 01) Controleer de DMX-instelling. Zorg ervoor dat de DMX-adressen in orde zijn.
- 02) Controleer de DMX-kabel: Haal de stekker van het apparaat uit het stopcontact, vervang de DMX-kabel en steek de stekker vervolgens weer in het stopcontact. Probeer uw DMX-besturing opnieuw.
- 03) Bepaal of de fout in de controller of het lichteffectapparaat zit. Werkt de controller goed met andere DMX-producten? Zo niet, dan verstuurt u de controller voor reparatie. Zo ja, dan neemt u de DMX-kabel en het apparaat mee naar een gekwalificeerde technicus.

Probleem	Mogelijke oorzaken	Oplossing
Een of meerdere fixtures werken helemaal niet	De fixture staat niet onder spanning	<ul style="list-style-type: none"> <li>Controleer of de voeding is ingeschakeld en de kabels zijn aangesloten</li> </ul>
	Een Interne zekering is doorgebrand	<ul style="list-style-type: none"> <li>Retourneer het apparaat naar uw Showtec-dealer.</li> </ul>
De fixtures kunnen worden gereset, maar reageren slecht of helemaal niet op de controller	De controller is niet aangesloten.	<ul style="list-style-type: none"> <li>Sluit de controller aan.</li> </ul>
	De 3-polige XLR Out van de controller komt niet overeen met de XLR Out van de eerste fixture aan de koppeling (d.w.z. het signaal is omgekeerd)	<ul style="list-style-type: none"> <li>Sluit een fase-omkeerkabel aan op de controller en de eerste fixture op de link</li> </ul>
De fixtures kunnen gereset worden, maar enkele reageren slecht of helemaal niet op de controller	Veel interferentie in het signaal	<ul style="list-style-type: none"> <li>Controleer de kwaliteit van het signaal. Als deze veel lager is dan 100 procent, dan kan het probleem zitten in een slechte datalink-aansluiting, gebroken kabels of kabels van slechte kwaliteit, een ontbrekende eindplug of een defecte fixture die stoort op de lijn</li> </ul>
	Slechte datalinkaansluiting	<ul style="list-style-type: none"> <li>Controleer de aansluitingen en de kabels. Corrigeer de slechte aansluitingen. Repareer of vervang beschadigde kabels</li> </ul>
	De datalink heeft geen 120Ohm-eindplug	<ul style="list-style-type: none"> <li>Plaats een eindplug in de uitgang van de laatste fixture op de lijn</li> </ul>
	Onjuiste adrestoewijzing van de fixtures	<ul style="list-style-type: none"> <li>Controleer de adrestoewijzing</li> </ul>
	Eén van de fixtures is defect en stoort de datatransmissie op de link	<ul style="list-style-type: none"> <li>Bypass één fixture per keer totdat de normale werking is hersteld: ontkoppel beide aansluitingen en steek de stekkers in elkaar</li> <li>Laat de defecte fixture nakijken door een gekwalificeerde technicus</li> </ul>
	De 3-polige XLR Out op de fixtures komt niet overeen (pennen 2 en 3 omgedraaid).	<ul style="list-style-type: none"> <li>Sluit een fase-omkeerkabel aan tussen de fixtures of verwissel pennen 2 en 3 in de fixture die niet goed werkt</li> </ul>
Geen licht of leds vallen met tussenpozen uit	De fixture is te heet	<ul style="list-style-type: none"> <li>Laat de fixture afkoelen</li> <li>Zorg dat de voorste lens niet geblokkeerd wordt</li> <li>Zet de airconditioning kouder</li> </ul>
	Leds beschadigd	<ul style="list-style-type: none"> <li>Ontkoppel de fixture en retourneer deze aan uw dealer</li> </ul>
	De instellingen voor de voeding komen niet overeen met de plaatselijke netspanning en -frequentie	<ul style="list-style-type: none"> <li>Ontkoppel de fixture. Controleer de instellingen en corrigeer eventuele fouten</li> </ul>

## Productspecificaties

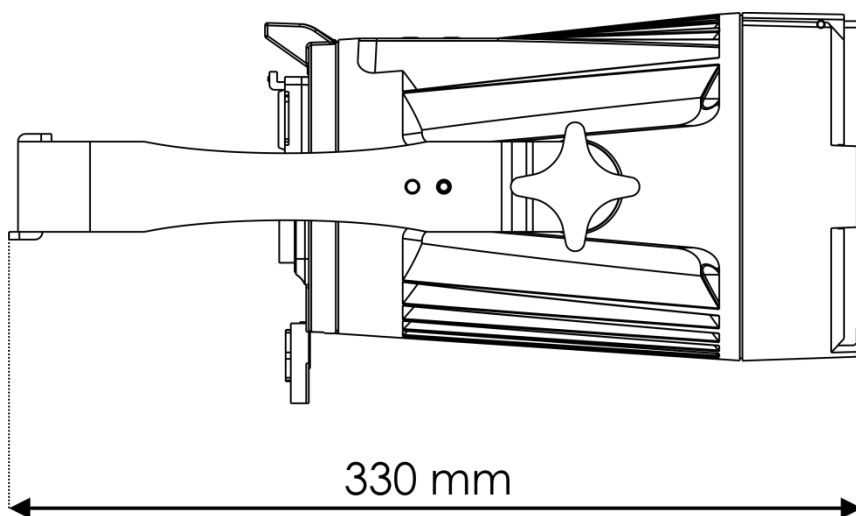
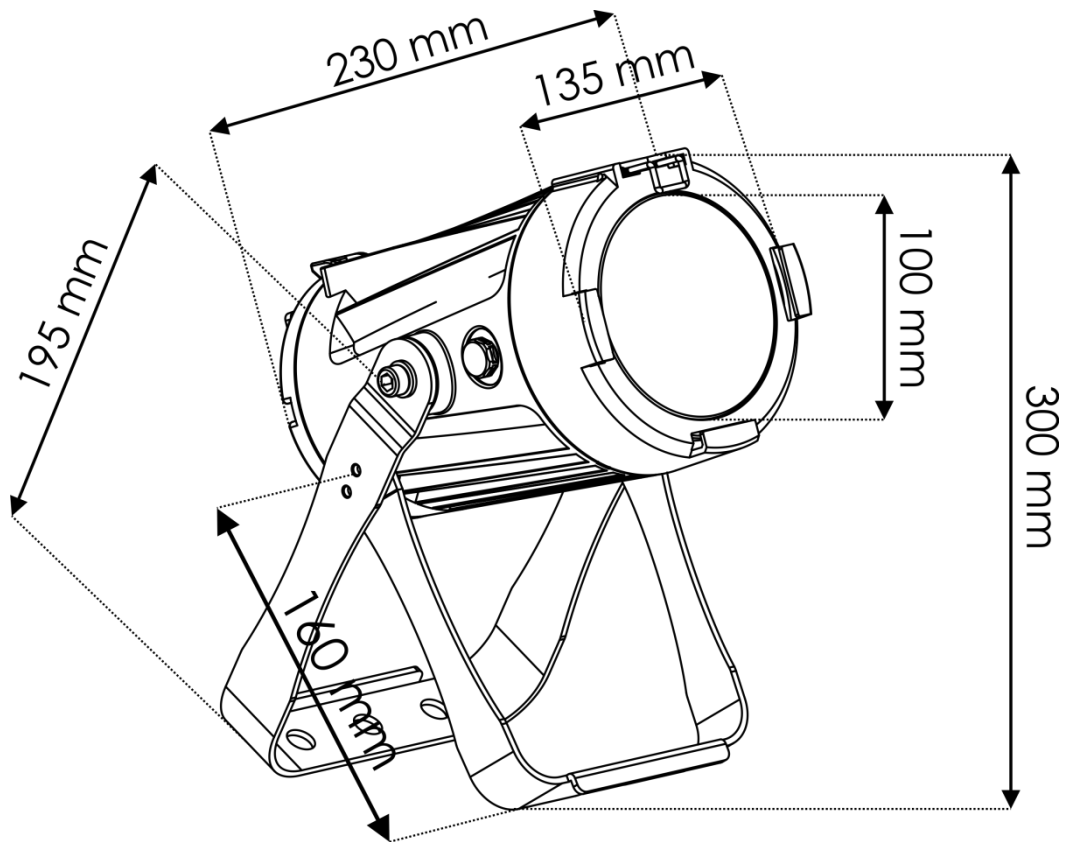
Model:	Showtec Spectral PC 400Z IP65
Ingangsspanning:	AC 100-240 V, 50/60 Hz
Stroomverbruik:	45 W (op vol vermogen)
DMX-koppeling:	30 stuks
Afmetingen:	230 x 135 x 330 mm (LxBxH)
Gewicht:	3,5 kg
<b>Gebruik en programmeren:</b>	
Signaalpen OUT:	Pen 1 (aarde), pen 2 (-), pen 3 (+)
DMX-stand:	9, 9, 12, 17 kanalen
Signaalingang:	3-polige DMX IN
Signaaluitgang:	3-polige DMX OUT
<b>Elektromechanische effecten:</b>	
Lichtbron:	1 Osram RGBW-led van 45 W
Lux op 2m:	4160 (18°)
Lux op 1 m:	56000 (3,5°)
Stralingshoek:	3,5°-18°
Dimmer:	0-100%
Stroboscoop:	0-25 Hz
Behuizing:	Gegoten aluminium
DMX-besturing:	Via standaard DMX-controller
On-board:	Lcd-display voor gemakkelijke instelling
Besturing:	Statische kleuren, Automatisch, master/slave, DMX-512
Aansluitingen:	Eigen voedings- en data-aansluitingen met IP-classificatie
Koeling:	Convectie
IP-classificatie:	IP-65
Max. temperatuur omgeving $t_a$ :	40 °C
Max. temperatuur behuizing $t_B$ :	80 °C
<b>Minimumafstand:</b>	
Minimale afstand tot brandbare voorwerpen:	0,5 m
Minimale afstand tot projectievlak:	1 m

Ontwerp en productspecificaties kunnen zonder voorafgaande berichtgeving gewijzigd worden.



Website: [www.Showtec.info](http://www.Showtec.info)  
E-mail: [service@highlite.nl](mailto:service@highlite.nl)

## Afmetingen







©2017 Showtec