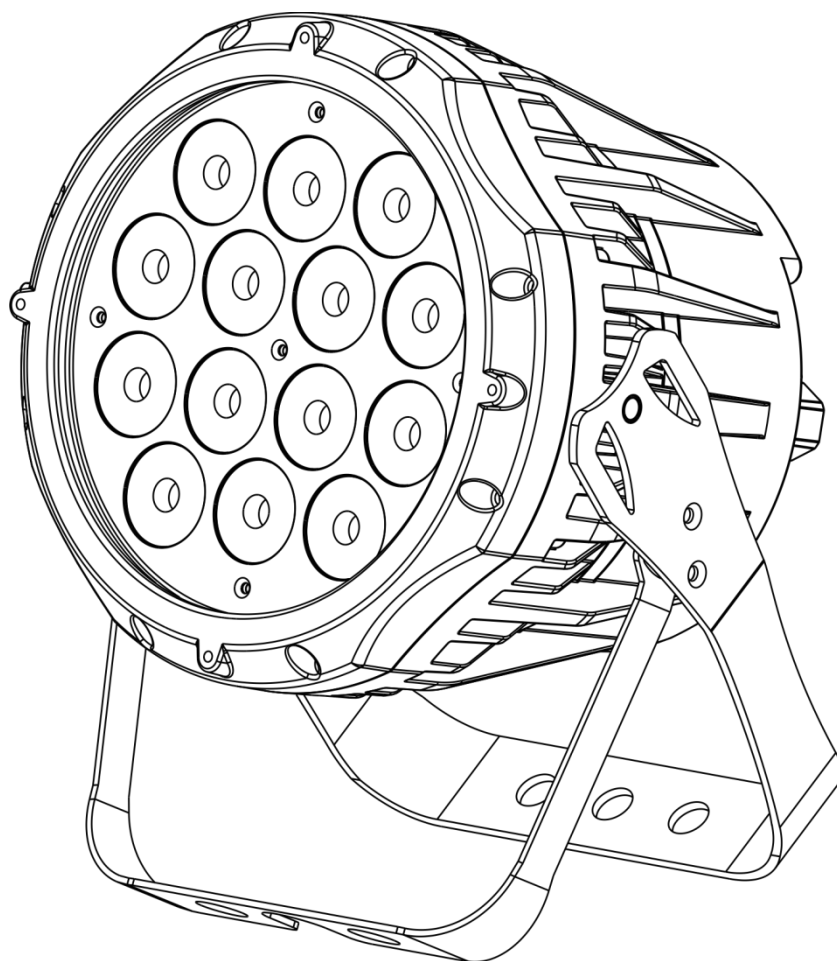




HANDLEIDING



NEDERLANDS

Spectral M800 Q4 IP65

V1

Bestelcode: 43571

Inhoudsopgave

Waarschuwing	3
Veiligheidsinstructies.....	3
Bepalingen voor het gebruik.....	5
Rigging	5
Aansluiting op de netspanning	6
Retourneren	7
Claims.....	7
Beschrijving van het apparaat	8
Voorzijde	8
Achterzijde	9
Installatie	9
Instellingen en gebruik	9
Besturingsstanden	10
Eén Spectral (statische kleuren)	10
Eén Spectral (ingebouwde programma's)	10
Meerdere Spectrals (master-slavebesturing)	10
Meerdere Spectral (DMX-besturing)	11
Het koppelen van fixtures	12
Datakabels.....	12
Bedieningspaneel.....	13
Besturingsstand.....	13
DMX-adrestoewijzing.....	13
Menuoverzicht.....	14
Opties hoofdmenu	15
1. Statische kleuren.....	15
2. Ingebouwde en aangepaste programma's.....	16
3. Master-slavestand	16
4. DMX-adres	16
5. DMX-configuratie	16
6. Bewerkingsstand	17
6.1. Een aangepast programma maken	17
7. Instellingen	18
7.1. Upload.....	18
7.2. Reset	18
7.3. Kleur.....	18
7.4. Dimmer	18
7.5. Instellingen voor dimcurve	19
7.6. DMX Error (DMX-fout).....	19
7.7. Instellingen vergrendelen	19
7.8. Stroboscoopinstellingen	19
8. Kalibratie	20
8.1. Kalibratie wit	20
8.2. Kalibratie RGB	20
8.3. Kalibratie resetten	20
9. Vergrendeling	20
10. Informatie.....	21
DMX-kanalen	21
9 kanalen (TOUR)	21
13 kanalen (TR16).....	23
4 kanalen (AR1.D).....	25
10 kanalen (8BIT)	25
15 kanalen (16BI).....	27
7 kanalen (SSP).....	29
4 kanalen (ARC.2).....	30

5 kanalen (AR2.D)30
6 kanalen (AR2.S)30

Onderhoud31

Problemen oplossen32
Geen licht32
Geen respons op DMX.....32

Productspecificaties34

Afmetingen36

Opmerkingen37

Waarschuwing



Lees voor uw eigen veiligheid deze handleiding zorgvuldig door voordat u het apparaat voor de eerste keer opstart!

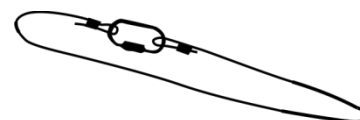
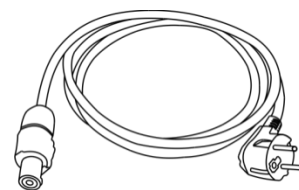
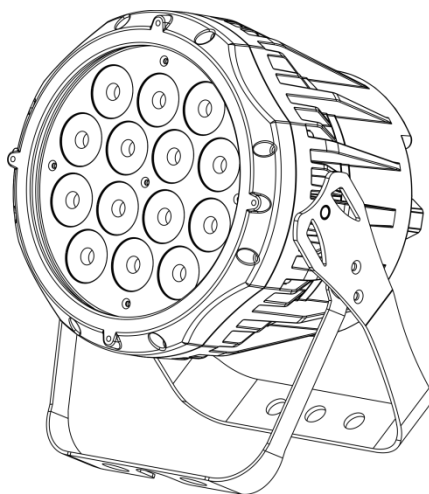


Instructies bij het uitpakken

Pak bij ontvangst van dit product de doos onmiddellijk voorzichtig uit en controleer de inhoud. Controleer of alle onderdelen aanwezig zijn en dat er niets is beschadigd. Als u transportschade aan de onderdelen constateert of als de verpakking onjuist is behandeld, moet u de dealer hier onmiddellijk van op de hoogte brengen en het verpakkingsmateriaal bewaren voor inspectie. Bewaar de doos en alle verpakkingsmaterialen. Als een apparaat naar de fabriek moet worden geretourneerd, is het belangrijk dat het in de originele doos en verpakkingsmateriaal wordt geretourneerd.

Uw levering omvat:

- Showtec Spectral M800 Q4 IP65
- Powercon-voedingskabel (1,5 m)
- Veiligheidskabel
- Gebruikershandleiding



Verwachte levensduur leds

De helderheid van leds neemt in de loop van de tijd af. WARMTE is hierbij cruciaal en leidt tot een snellere achteruitgang. Wanneer leds in clusters worden geplaatst, worden ze warmer dan wanneer ze individueel of in optimale omstandigheden worden geplaatst. Hierdoor zal de levensduur van de leds aanzienlijk korter zijn wanneer ze op vol vermogen worden gebruikt. Indien een lange levensduur de prioriteit heeft, moet u voor lagere bedrijfstemperaturen zorgen. U kunt hierbij denken aan het verlagen van de omgevingstemperatuur of de intensiteit van de projectie.



LET OP!

**Houd dit apparaat uit de buurt van regen en vocht!
Trek de stekker uit het stopcontact voordat u de behuizing opent!**



Veiligheidsinstructies

Iedereen die betrokken is bij de installatie, het gebruik en het onderhoud van dit apparaat moet:

- gekwalificeerd zijn
- de instructies in deze handleiding volgen



**LET OP! Wees voorzichtig bij wat u doet.
De hoge spanning op de kabels kan leiden tot
gevaarlijke elektrische schokken bij aanraking!**



Voordat u het apparaat voor de eerste keer aanzet, moet u controleren of deze bij het transport niet is beschadigd.

Raadpleeg bij eventuele schade uw dealer en gebruik het apparaat niet.

Om het apparaat in een perfecte conditie te houden en het veilig te kunnen gebruiken, is het van essentieel belang dat de gebruiker de veiligheidsinstructies en de waarschuwingen in deze handleiding navolgt.

Wees ervan bewust dat schade, veroorzaakt door wijzigingen aan het apparaat, niet wordt gedekt door de garantie.

Dit apparaat bevat geen onderdelen die door de gebruiker kunnen worden vervangen. Onderhoud dient alleen door gekwalificeerde technici te worden uitgevoerd.

BELANGRIJK:

De fabrikant aanvaardt aansprakelijkheid voor schade als gevolg van het niet naleven van de instructies in deze handleiding, of door het aanbrengen van wijzigingen aan het apparaat.

- Zorg ervoor dat de voedingskabel nooit in contact komt met andere kabels! Wees bijzonder voorzichtig met de voedingskabel en alle aansluitingen met netspanning!
- Verwijder nooit waarschuwingen of informatiestickers van het apparaat.
- Dek de aardeaansluiting nooit af.
- Til het apparaat nooit op aan de projectielens, hierdoor kunnen de mechanische onderdelen beschadigen. Pak het apparaat altijd vast bij de transporthandgrepen.
- Plaats geen enkel materiaal over de lens.
- Kijk nooit direct in de lichtbron.
- Laat geen kabels rondslingeren.
- Sluit dit apparaat niet aan op een dimmerpack.
- Schakel het apparaat niet snel achter elkaar aan en uit, dit kan de levensduur van het apparaat verkorten.
- Raak tijdens het gebruik de behuizing van het apparaat niet met blote handen aan (de behuizing wordt erg heet). Laat het apparaat minstens 5 minuten afkoelen voordat u het aanraakt.
- Stel het apparaat niet bloot aan schokken en trillingen. Gebruik geen brute kracht tijdens de installatie of bediening van het apparaat.
- Gebruik het apparaat alleen binnenshuis en voorkom contact met water of andere vloeistoffen.
- Gebruik het apparaat uitsluitend nadat u hebt gecontroleerd of de behuizing goed is afgesloten en of alle schroeven goed zijn vastgedraaid.
- Gebruik het apparaat uitsluitend als u bekend bent met de functies.
- Voorkom blootstelling aan vuur en plaats het apparaat niet in de buurt van ontvlambare vloeistoffen of gassen.
- De behuizing moet tijdens het gebruik gesloten blijven.
- Laat altijd 50 cm ruimte vrij rond het apparaat, zodat de lucht goed kan circuleren.
- Als het apparaat niet in gebruik is of als het moet worden schoongemaakt, moet u de stekker uit het stopcontact halen. Haal altijd de kabel met de stekker uit het stopcontact. Haal de stekker nooit uit het stopcontact door aan het netsnoer te trekken.
- Zorg dat het apparaat niet wordt blootgesteld aan extreme hitte, vocht of stof.
- Zorg ervoor dat de netspanning niet hoger is dan de spanning die op de achterzijde staat vermeld.
- Zorg ervoor dat het netsnoer niet bekneld raakt en gebruik het snoer niet als het is beschadigd. Controleer van tijd tot tijd het apparaat en het netsnoer.
- Als de lens duidelijk is beschadigd, moet deze worden vervangen.
- Als het apparaat is gevallen of een klap heeft opgelopen, moet u onmiddellijk de stekker uit het stopcontact trekken. Laat het apparaat voor gebruik nakijken door een gekwalificeerde technicus.
- Schakel het apparaat niet onmiddellijk in nadat het is blootgesteld aan grote temperatuurschommelingen (bv. na transport). Condens kan het apparaat beschadigen. Laat het apparaat uitgeschakeld op kamertemperatuur komen.
- Stop onmiddellijk met het gebruik van uw Showtec-apparaat als het niet goed werkt. Pak het apparaat zorgvuldig in (bij voorkeur in de oorspronkelijke verpakking) en retourneer het voor reparatie aan uw Showtec-dealer.

- Alleen voor gebruik door volwassenen. De fixture moet buiten het bereik van kinderen worden gemonteerd. Laat het draaiende apparaat nooit onbeheerd achter.
- Probeer niet de thermostatschakelaar of de zekeringen te omzeilen.
- De gebruiker is verantwoordelijk voor de juiste plaatsing en het gebruik van de Spectral. De fabrikant is niet aansprakelijk voor schade als gevolg van misbruik of een onjuiste installatie van dit apparaat.
- Dit apparaat voldoet aan beschermingsklasse I. Het is daarom van essentieel belang dat de geel/groene aansluiting wordt geaard.
- Reparaties, onderhoud en elektrische aansluitingen dienen uitsluitend te worden uitgevoerd door een gekwalificeerde technicus.
- GARANTIE: Geldig tot één jaar na aankoopdatum.



LET OP! OOGLETSEL!!!
Kijk nooit direct in de lichtbron.
(speciaal gericht aan epileptische patiënten!!!)



Bepalingen voor het gebruik

- Dit apparaat is niet ontworpen voor continu gebruik. Regelmatige onderbrekingen in het gebruik zorgen ervoor dat het apparaat een lange tijd zonder defecten meegaat.
- De afstand tussen de lichtbron en het projectievlak dient minimaal 1 meter te zijn.
- De maximale omgevingstemperatuur $t_a = 40^{\circ}\text{C}$ dient nooit te worden overschreden.
- De relatieve luchtvochtigheid mag niet hoger zijn dan 50%, met een omgevingstemperatuur van 40°C .
- Als dit apparaat gebruikt wordt op een andere wijze dan beschreven in deze handleiding, kan het product beschadigen en zal de garantie vervallen.
- Ieder ander gebruik kan leiden tot gevaren als kortsluiting, brandwonden, elektrische schokken, het ontploffen van lampen, vastlopen enz.

Hierbij brengt u de veiligheid van uzelf en anderen in gevaar!

Rigging

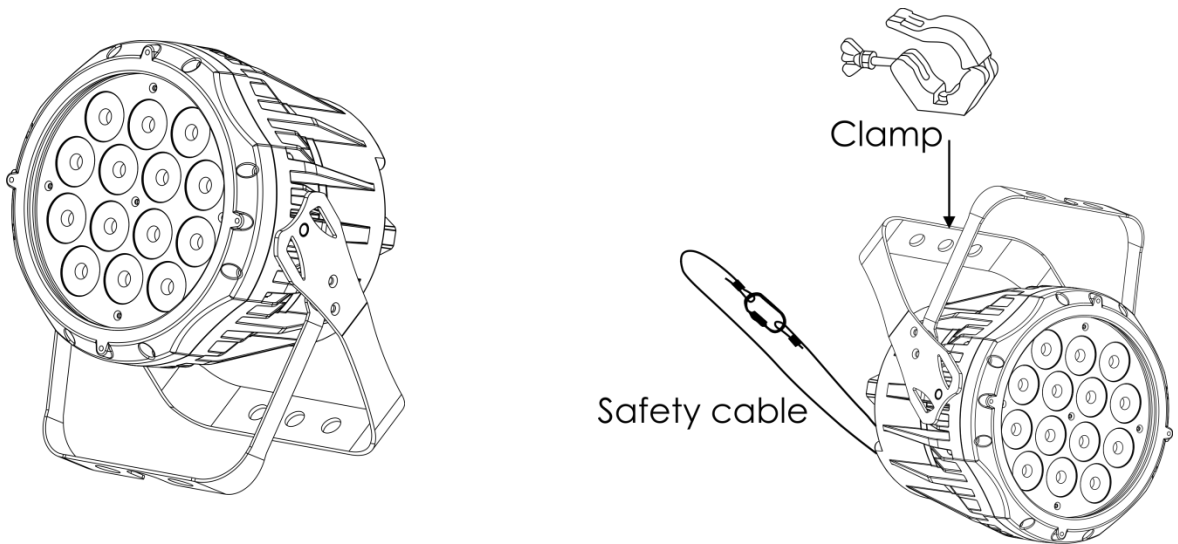
Volg de Europese en nationale richtlijnen met betrekking tot het ophangen van apparatuur (rigging), opzetten van trussen en alle andere veiligheidskwesaties.

Voer de installatie niet zelf uit!

Laat de installatie altijd uitvoeren door gekwalificeerd personeel!

Procedure:

- Als de Spectral aan het plafond of hoge balken wordt gehangen, moeten professionele truss-systemen gebruikt worden.
- Gebruik een klem om de Spectral met de montagebeugel aan het truss-systeem te bevestigen.
- De Spectral mag nooit vrij rondhangen.
- De installatie moet altijd beveiligd worden met een veiligheidsvoorziening, zoals een vangnet of een veiligheidskabel.
- Bij het ophangen, demonteren of onderhouden van de Spectral moet u er altijd voor zorgen dat de vloer onder de plaats van installatie is afgezet en dat er zich geen onbevoegden in de buurt bevinden.




De Spectral kan op een vlakke podiumvloer worden geplaatst of met een klem aan een willekeurig soort truss worden bevestigd.

Onjuiste installatie kan ernstig letsel en/of schade aan eigendommen veroorzaken!

Aansluiting op de netspanning

Sluit het apparaat met de stekker aan op de netspanning.

Let er altijd op of de juiste kleur kabel op de juiste plaats wordt aangesloten.

Internationaal	EU-kabel	VK-kabel	VS-kabel	Pen
L	BRUIN	ROOD	GEEL/KOPER	FASE
N	BLAUW	ZWART	ZILVER	NEUTRAAL
	GEEL/GROEN	GROEN	GROEN	BESCHERMAARDE

Zorg dat het apparaat altijd goed is geaard!

Onjuiste installatie kan ernstig letsel en/of schade aan eigendommen veroorzaken!





Retourneren



Geretourneerd handelswaar moet voldoende gefrankeerd en in de originele verpakking worden verzonden. Verzending onder rembours of via een antwoordnummer is niet mogelijk. De verpakking moet duidelijk zijn voorzien van het retournummer (RMA-nummer). Geretourneerde producten zonder retournummer worden geweigerd. Highlite zal aldus geretourneerde goederen of eventuele aansprakelijkheid niet accepteren. Bel Highlite +31-455667723 of stuur een e-mail naar aftersales@highlite.nl en vraag een retournummer aan voordat u het apparaat verstuurt. Zorg dat u het modelnummer, serienummer en een korte beschrijving van de reden voor het retourneren bij de hand hebt. Verpak het apparaat goed, schade tijdens verzending als gevolg van ondeugdelijke verpakking komt voor rekening van de klant. Highlite behoudt zich het recht voor naar eigen goeddunken product(en) te repareren of te vervangen. Als suggestie willen we aangeven dat een stevige verpakking zoals gebruikt door UPS, of een dubbelwandige doos altijd een veilige keuze is.

Let op: Als u een retournummer ontvangt, noteer dan volgende informatie en sluit die bij in de doos:

- 01) Uw naam
- 02) Uw adres
- 03) Uw telefoonnummer
- 04) Een korte beschrijving van het probleem

Claims

De klant is verplicht om de geleverde goederen onmiddellijk na ontvangst te controleren op tekortkomingen en/of zichtbare gebreken, of deze controle uit te voeren na aankondiging dat de goederen ter beschikking staan. Schade die optreedt tijdens de verzending valt onder de verantwoordelijkheid van de pakketdienst en de schade moet daarom bij ontvangst van de handelswaar aan de koerier worden gemeld.

Het is de verantwoordelijkheid van de klant om transportschade te melden en te claimen bij de pakketdienst. Transportschade moet binnen één dag na ontvangst van de verzending bij ons worden gemeld.

Eventuele retourzendingen moeten altijd gefrankeerd worden verzonden. De retourzending moet vergezeld gaan van een brief met de reden voor retourzending. Onvoldoende gefrankeerde retourzendingen worden geweigerd, tenzij anders schriftelijk overeengekomen.

Klachten die op ons betrekking hebben, moeten binnen tien werkdagen na ontvangst van de factuur schriftelijk of per fax worden ingediend. Na deze periode worden klachten niet meer in behandeling genomen.

Klachten worden alleen in behandeling genomen als de klant tot dusver aan alle voorwaarden van de overeenkomst heeft voldaan, ongeacht de overeenkomst waaruit deze verplichting kan worden afgeleid.

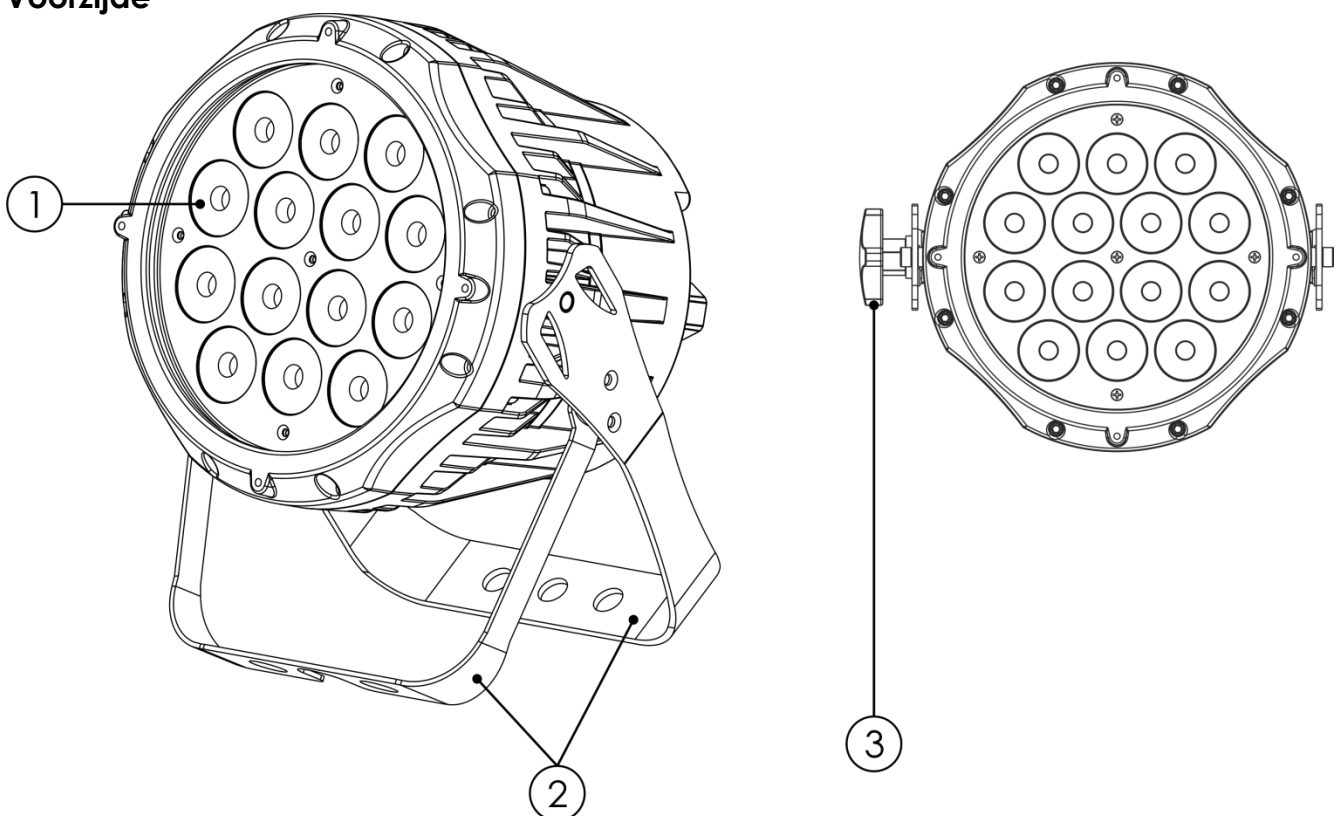
Beschrijving van het apparaat

Funcies

De Spectral PC Q4 IP65 is een ledfixture met groot vermogen en fantastische effecten.

- Ingangsspanning: AC 100-240 V, 50/60 Hz
- Stroomverbruik: 65 W
- Lichtbron: 14 x RGBW-leds, 3W
- Lichtopbrengst: 1452 lm
- Kleurenbereik: 16,7 miljoen additieve kleuren
- Besturingsprotocol: DMX-512
- DMX-personality's: 4, 4, 5, 6, 7, 9, 10, 13, 15 kanalen
- 4-cijferig leddisplay
- Piekintensiteit: 15294 cd
- Dimmer: 0-100%
- Stroboscoop: 0-20 Hz
- Stralingshoek: 16°
- Besturing: Statische kleuren, Automatisch, master/slave, DMX-512
- Behuizing: Gegoten aluminium, zwart
- Aansluitingen: Speciale IP Neutrik PowerCON-aansluitingen IN/OUT, speciale IP 3-polige XLR IN/OUT
- Koeling: convectie
- IP-classificatie: IP-65
- Afmetingen: 180 x 235 x 320 mm (LxBxH)
- Gewicht: 5,2 kg

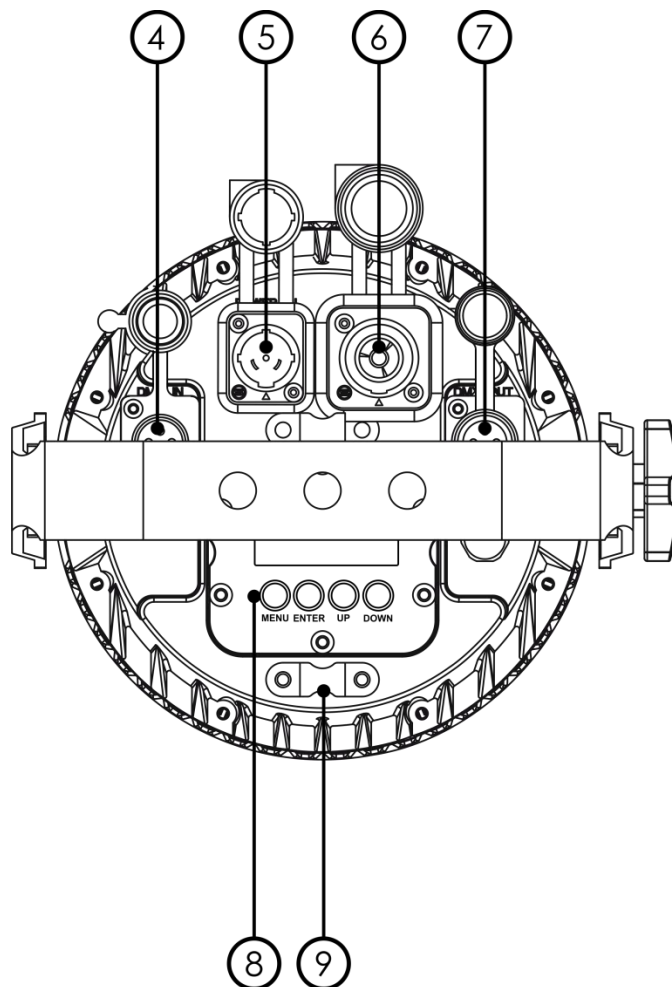
Voorzijde



Afb. 01

- 01) 14 x RGBW-leds, 3W
02) Montagebeugel met hellingschroef
03) Stelschroef

Achterzijde



Afb. 02

- 04) Speciale IP 3-polige DMX-signaalaansluiting IN
- 05) Speciale IP Powercon-aansluiting 100 - 240 V IN (blauw)
- 06) Speciale IP Powercon-aansluiting 100 - 240 V OUT (grijs)
- 07) Speciale IP 3-polige DMX-signaalaansluiting OUT
- 08) 4-cijferige leddisplay en menuknoppen
- 09) Oog voor veiligheidskabel

Installatie

Verwijder alle verpakkingsmaterialen van de Spectral M800 Q4 IP65. Controleer of alle schuimplastic en opvulmaterialen zijn verwijderd. Sluit alle kabels aan.

**Steek de stekker niet in het stopcontact tot het gehele systeem goed is opgesteld en aangesloten.
Haal altijd de stekker uit het stopcontact voordat u het apparaat schoonmaakt of reparaties uitvoert.
Schade als gevolg van het niet naleven van deze instructie valt niet onder de garantie.**

Instellingen en gebruik

Volg de onderstaande aanwijzingen aangezien deze betrekking hebben op de besturingsstand van uw voorkeur.

Voordat u de stekker in het stopcontact steekt, moet u altijd controleren of de netspanning overeenkomt met de specificaties van het product. Gebruik een product dat bedoeld is voor 120 V niet op een netspanning van 230 V, of omgekeerd.

Sluit het apparaat aan op het stopcontact.

Besturingsstanden

Er zijn 4 standen:

- Statische kleuren (handmatig)
- Ingebouwde programma's (automatisch)
- Master/slave
- DMX-512 (4, 4, 5, 6, 7, 9, 10, 13, 15 kanalen)

Eén Spectral (statische kleuren)

- 01) Bevestig het apparaat aan een stevige truss. Laat minstens 0,5 meter vrij aan alle kanten voor een goede luchtcirculatie.
- 02) Gebruik altijd een veiligheidskabel (bestelnummer 70140 / 70141).
- 03) Steek de stekker van de voedingskabel in een passend stopcontact.
- 04) Als de Spectral niet is aangesloten via een DMX-kabel, dan werkt deze als een afzonderlijk (standalone) apparaat.
Zie pagina 15 voor meer informatie over de statische kleuren.

Eén Spectral (ingebouwde programma's)

- 01) Bevestig het apparaat aan een stevige truss. Laat minstens 0,5 meter vrij aan alle kanten voor een goede luchtcirculatie.
- 02) Gebruik altijd een veiligheidskabel (bestelnummer 70140 / 70141).
- 03) Steek de stekker van de voedingskabel in een passend stopcontact.
- 04) Als de Spectral niet is aangesloten via een DMX-kabel, dan werkt deze als een afzonderlijk (standalone) apparaat.
Zie pagina 16 voor meer informatie over de ingebouwde programma's.

Meerdere Spectrals (master-slavebesturing)

- 01) Bevestig het apparaat aan een stevige truss. Laat minstens 0,5 meter vrij aan alle kanten voor een goede luchtcirculatie.
- 02) Gebruik altijd een veiligheidskabel (bestelnummer 70140 / 70141).
- 03) Gebruik een 3-polige/5-polige XLR-kabel om de Spectral aan te sluiten.

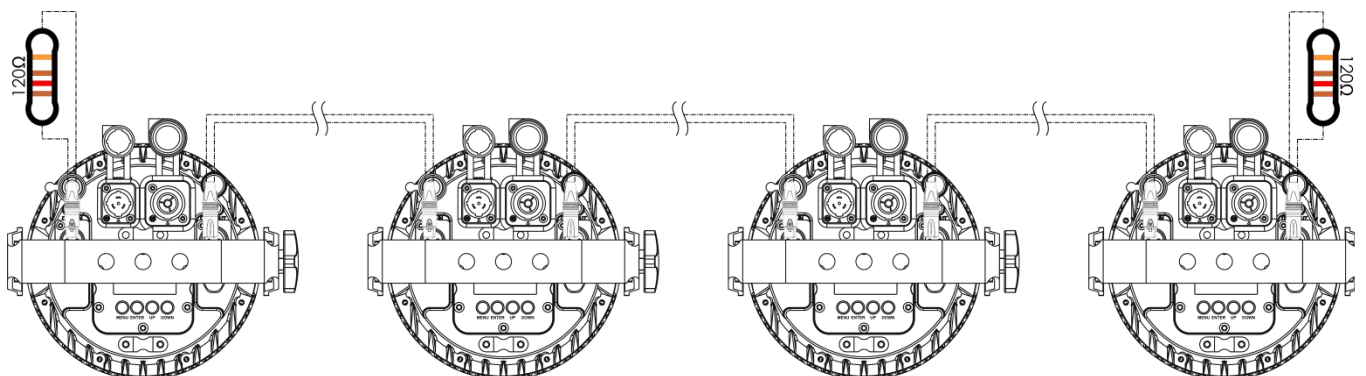
De pennen:



- | | | |
|-----|---------|---|
| 01) | Aarde | |
| 02) | Signaal | - |
| 03) | Signaal | + |

- 04) Koppel de apparaten zoals getoond in afb. 03. Sluit de DMX 'out'-aansluiting van de eerste eenheid aan op de 'in'-aansluiting van de tweede eenheid met gebruik van een DMX-signaalkabel. Herhaal dit proces voor het koppelen van het tweede, derde en vierde apparaat.
U kunt dezelfde functies gebruiken op het masterapparaat, zoals beschreven op pagina's 15-16 (statische kleuren en ingebouwde programma's). Dit betekent dat u op het masterapparaat de door u gewenste stand instelt en alle slaves hetzelfde zullen reageren als het masterapparaat.

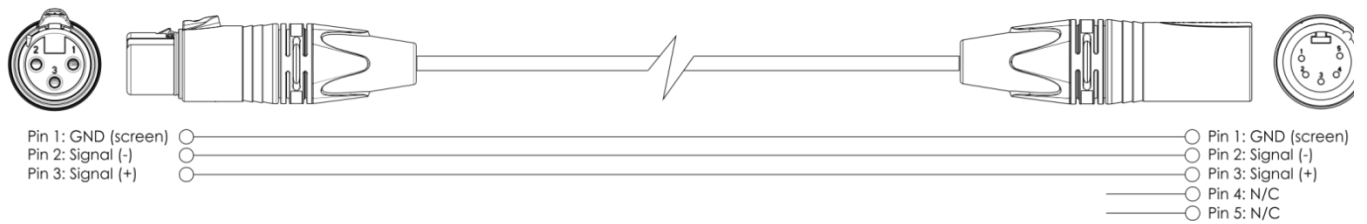
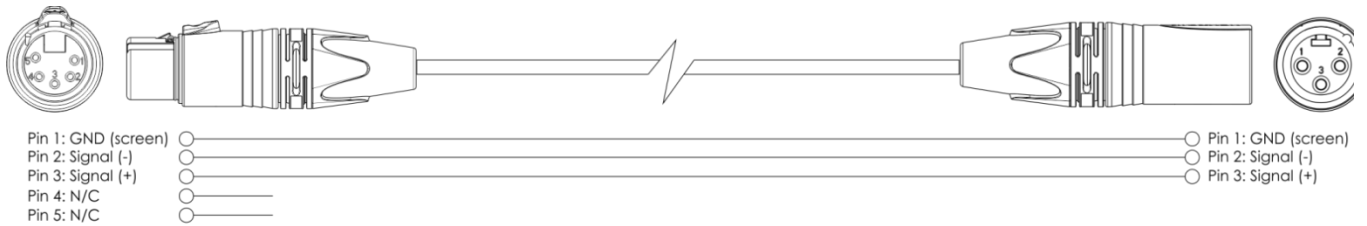
Meerdere Spectrals (master-slavebesturing)



Afb. 03

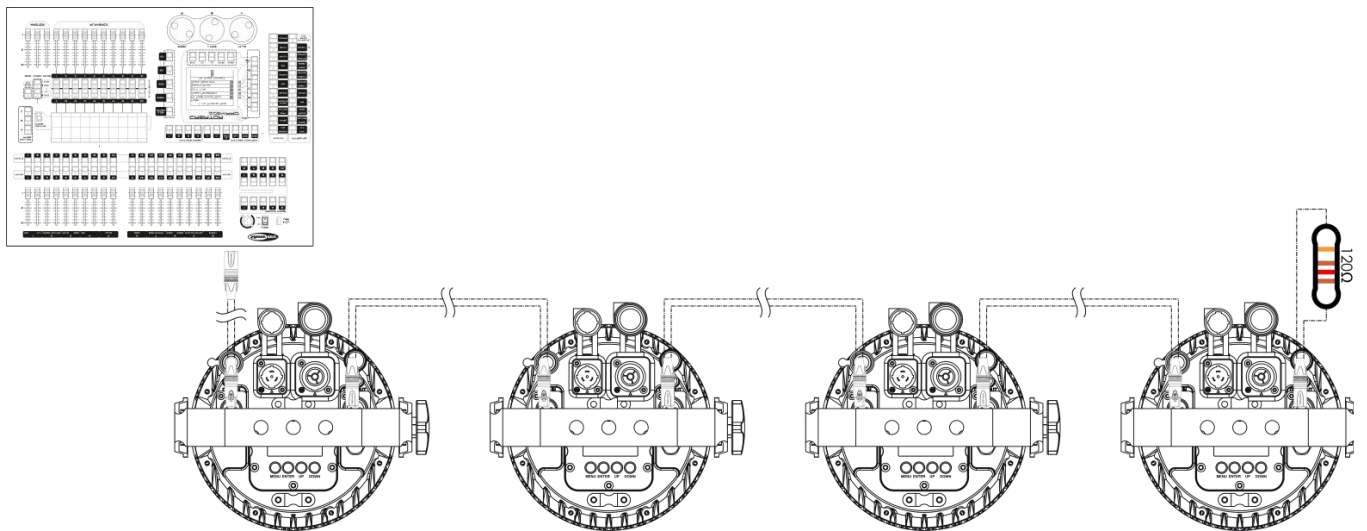
Meerdere Spectral (DMX-besturing)

- 01) Bevestig het apparaat aan een stevige truss. Laat minstens 0,5 meter vrij aan alle kanten voor een goede luchtcirculatie.
- 02) Gebruik altijd een veiligheidskabel (bestelnummer 70140 / 70141).
- 03) Gebruik een 3-polige/5-polige XLR-kabel om de Spectrals en andere apparaten aan te sluiten.



- 04) Koppel de apparaten zoals getoond in afb. 04. Sluit de DMX 'out'-aansluiting van de eerste eenheid aan op de 'in'-aansluiting van de tweede eenheid met gebruik van een DMX-signaalkabel. Herhaal dit proces voor het koppelen van het tweede, derde en vierde apparaat.
- 05) Sluit de voedingskabel aan: Steek het netsnoer in de PowerCON-aansluiting van elk van de apparaten, steek vervolgens het andere uiteinde van het netsnoer in een passend stopcontact, te beginnen bij het eerste apparaat. Steek de stekker niet in het stopcontact tot het gehele systeem goed is opgesteld en aangesloten.

DMX-opstelling meerdere Spectrals



Afb. 04

Opmerking: Sluit alle kabels aan voordat u de stekker in het stopcontact steekt

Het koppelen van fixtures

Voor het uitvoeren van lichtshows op één of meerdere fixtures met een DMX-512-controller of het uitvoeren van gesynchroniseerde shows op twee of meerdere fixtures in een master-slaveopstelling hebt u een seriële datalink nodig. Het gecombineerde aantal benodigde kanalen voor alle fixtures op een seriële datalink bepaalt het aantal fixtures dat de datalink kan aansturen.

Belangrijk: Fixtures op een seriële datalink moeten in een enkele lijn aan elkaar worden gekoppeld. Om te voldoen aan de EIA-485-norm mogen er niet meer dan 30 apparaten worden aangesloten op een enkele datalink. Het aansluiten van meer dan 30 fixtures op een enkele datalink zonder gebruik te maken van een optisch geïsoleerde DMX-splitter kan leiden tot interferentie op het digitale DMX-signaal.



Aanbevolen maximale afstand voor DMX-datalink: 100 meter

Aanbevolen maximumaantal fixtures op een DMX-datalink: 30 fixtures

Aanbevolen maximumaantal fixtures op een 110V-voedingslink: 12 fixtures

Aanbevolen maximumaantal fixtures op een 240V-voedingslink: 24 fixtures

Datakabels

Voor het koppelen van fixtures hebt u datakabels nodig. U kunt door DAP Audio gecertificeerde DMX-kabels direct bestellen bij de dealer/distributeur, of deze zelf maken. Als u ervoor kiest uw eigen kabels te maken, moet u datakabels gebruiken met een hoge signaalkwaliteit die minder gevoelig zijn voor elektromagnetische interferentie.

DAP Audio DMX-datakabels

- DAP Audio-basismicrofoonkabel voor allround gebruik. Gebalanceerd. XLR/M 3-polig > XLR/F 3-polig. **Bestelcode** FL01150 (1,5 m), FL013 (3 m), FL016 (6 m), FL0110 (10 m), FL0115 (15 m), FL0120 (20 m).
- DAP Audio X-type datakabel XLR/M 3-polig > XLR/F 3-polig. **Bestelcode** FLX0175 (0,75 m), FLX01150 (1,5 m), FLX013 (3 m), FLX016 (6 m), FLX0110 (10 m).
- DAP Audio-kabel voor de veeleisende gebruiker, met uitzonderlijke geluidskwaliteit en een stekker gemaakt door Neutrik®. **Bestelcode** FL71150 (1,5 m), FL713 (3 m), FL716 (6 m), FL7110 (10 m).
- DAP Audio-kabel voor de veeleisende gebruiker, met uitzonderlijke geluidskwaliteit en een stekker gemaakt door Neutrik®. **Bestelcode** FL7275 (0,75 m), FL72150 (1,5 m), FL723 (3 m), FL726 (6 m), FL7210 (10 m).
- DAP Audio 110Ohm-kabel met digitale signaaloverdracht. **Bestelcode** FL0975 (0,75 m), FL09150 (1,5 m), FL093 (3 m), FL096 (6 m), FL0910 (10 m), FL0915 (15 m), FL0920 (20 m).

Opmerking: sluit de Spectrals aan met de speciale XLR-kabels voor gebruik buiten.

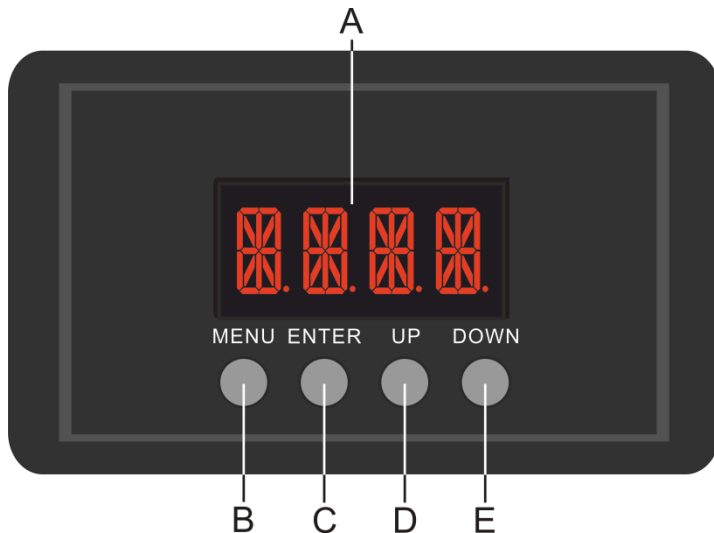
[FL73150](#) 1,5 m IP65 XLR/M 3p. > XLR/F 3p. Neutrik

[FL733](#) 3,0 m IP65 XLR/M 3p. > XLR/F 3p. Neutrik

[FL736](#) 6,0 m IP65 XLR/M 3p. > XLR/F 3p. Neutrik

[FL7310](#) 10 m IP65 XLR/M 3p. > XLR/F 3p. Neutrik

De Spectral M800 Q4 IP65 kan in de **besturingsstand** aangestuurd worden door de controller, of zonder controller in **standalonestand**.

Bedieningspaneel

- A) Leddisplay
- B) Knop MENU
- C) Knop ENTER
- D) Knop UP (Omhoog)
- E) Knop DOWN (Omlaag)

Afb. 05**Besturingsstand**

De fixtures worden individueel aangestuurd via een datalink en aangesloten op de controller. De fixtures reageren op het DMX-signaal uit de controller. (Als u het DMX-adres selecteert en opslaat, geeft de controller de volgende keer het opgeslagen DMX-adres weer.)

DMX-adrestoewijzing

Met het bedieningspaneel op de voorkant van de voet kunt u DMX-fixtureadressen toewijzen. Dit is het eerste kanaal waarmee de Spectral zal reageren op de controller.

Merk op dat het apparaat beschikt over **15** kanalen als u de controller gebruikt.

Zorg dat u de DMX-adressen goed instelt als u meerdere Spectrals gebruikt.

Het DMX-adres van de eerste Spectral dient daarom **1 (d001)** te zijn, het DMX-adres van de tweede Spectral moet **1+15=16 (d016)** zijn, het DMX-adres van de derde Spectral **16+15=31 (d031)**, enz. Voorkom overlappende kanalen, om elke Spectral correct aan te kunnen sturen. Als er twee of meer Spectrals hetzelfde adres hebben, zullen deze gelijktijdig werken.

Besturing:

Nadat u een adres hebt toegewezen aan alle Spectral-fixtures, kunt u deze gebruiken via uw verlichtingscontroller.

Let op: Na het inschakelen detecteert de Spectral automatisch of er DMX 512-data worden ontvangen. Als er geen dataontvangst via de DMX-ingang is, gaat de 'LED' op het bedieningspaneel niet knipperen. In dat geval is het probleem mogelijk:

- De XLR-kabel van de controller is niet aangesloten op de ingang van de Spectral M800 Q4 IP65.
- De controller is uitgeschakeld of defect, de kabel of de aansluiting is defect of de signaalkabels in de invoerstekker zijn omgewisseld.

Let op: U moet een XLR-eindplug (met 120 Ohm) in de laatste fixture plaatsen voor een goede gegevenstransmissie over de DMX-datalink.

Menuoverzicht



Opties hoofdmenu

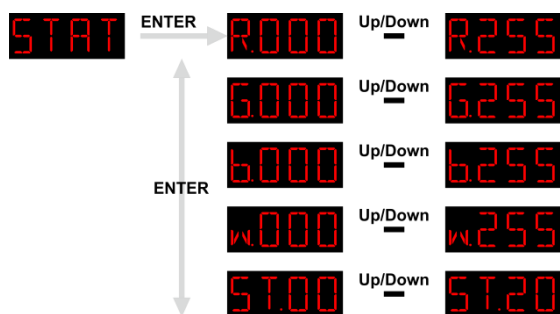
STAT	Statische kleuren
AUTO	Ingebouwde en aangepaste programma's
RUN	Master-slavestand
DMX	DMX-adres
PERS	DMX-configuratie
EDIT	Bewerkingsstand
SET	Instellingen
CAL	Kalibratie
KEY	Vergrendeling
INFO	Infomatie

De Spectral geeft alleen bij het opstarten het gehele versienummer weer!

V01

1. Statische kleuren

Met dit menu kunt u de statische kleuren instellen.



- 01) Druk op de knoppen **UP** en **DOWN** totdat **STAT** op het display wordt weergegeven.
- 02) Druk op **ENTER** om het menu te openen.
- 03) Druk op **ENTER** om te schakelen tussen de statische kleuren (rood, groen, blauw en wit) en stroboscoop.
- 04) Nadat u de gewenste kleur hebt geselecteerd, drukt u op de knoppen **UP** en **DOWN** om de kleurintensiteit in te stellen. Het instelbereik ligt tussen de 0-255, van donker naar licht.
- 05) Druk op de knoppen **UP** en **DOWN** om de stroboscoopfrequentie te verhogen of verlagen wanneer **ST00** ^{Up/Down} **ST20** op het display wordt weergegeven. Het instelbereik ligt tussen 0-20 Hz, van UIT tot een hoge stroboscoopfrequentie.
- 06) U kunt rood, groen, blauw en wit combineren om een oneindig bereik aan kleuren te creëren (0-255).

2. Ingebouwde en aangepaste programma's

In dit menu kunt u de ingebouwde programma's instellen of uw eigen bewerkte programma kiezen.



- 01) Druk op de knoppen **UP** en **DOWN** totdat **AUTO** op het display wordt weergegeven en druk op **ENTER** om uw keuze te bevestigen.
- 02) Druk op de knoppen **UP** en **DOWN** om te kiezen uit een van de 10 niet-bewerkbare ingebouwde programma's (AT.01 - AT.10) en de 10 voorinstellingen (PR.1 - PR.10) die u kunt bewerken in de bewerkingsstand (zie pagina 17).
- 03) Druk op **ENTER** om te activeren.
- 04) Het apparaat zal nu het gewenste ingebouwde programma of aangepaste programma uitvoeren.

3. Master-slavestand

Met dit menu kunt u het apparaat als slave instellen.

- 01) Druk op de knoppen **UP** en **DOWN** totdat **RUN** op het display wordt weergegeven.
- 02) Druk op **ENTER** om het menu te openen.
- 03) Druk op de knoppen **UP** en **DOWN** om door de 2 opties te navigeren:

DMX DMX/Master-stand

SLAV Slavestand

- 04) Wanneer **DMX** op het display wordt weergegeven, staat het apparaat in de DMX/Master-stand.
- 05) Wanneer **SLAV** op het display wordt weergegeven, staat het apparaat in de slavestand. Dat betekent dat het hetzelfde reageert als het masterapparaat.

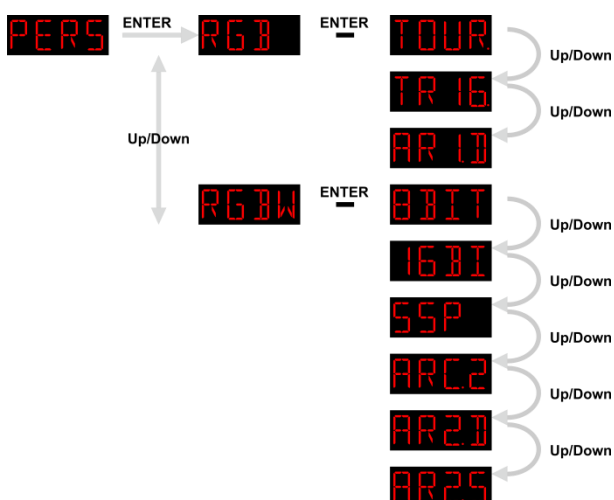
4. DMX-adres

In dit menu kunt u het DMX-adres instellen.

- 01) Druk op de knoppen **UP** en **DOWN** totdat **DMX** op het display wordt weergegeven.
- 02) Druk op **ENTER** om het menu te openen.
- 03) Druk op de knoppen **UP** en **DOWN** om het gewenste DMX-adres te kiezen. Er zijn 512 DMX-adressen beschikbaar **000** **2512**.

5. DMX-configuratie

In dit menu kunt u de gewenste DMX-kanaalstand instellen (personality).



- 01) Druk op de knoppen **UP** en **DOWN** totdat **PERS** op het display wordt weergegeven.

- 02) Druk op **ENTER** om het menu te openen.
- 03) U kunt kiezen tussen RGB en RGBW.
- 04) Druk na het selecteren van de gewenste stand op **ENTER** om het submenu te openen.
- 05) Druk op de knoppen **UP** en **DOWN** om door de volgende DMX-kanaalstanden te navigeren:

RGB-stand:	TOUR:	9 kanalen
	TR16:	13 kanalen
	AR1.D	4 kanalen
RGBW-stand:	8BIT	10 kanalen
	16BI	15 kanalen
	SSP	7 kanalen
	ARC.2	4 kanalen
	AR2.D	5 kanalen
	AR2.S	6 kanalen

6. Bewerkingsstand

In dit menu kunt u aangepaste shows maken.



- 01) Druk op de knoppen **UP** en **DOWN** totdat **EDIT** op het display wordt weergegeven.
- 02) Druk op **ENTER** om het menu te openen.
- 03) Druk op de knoppen **UP** en **DOWN** om het gewenste aangepaste programma te kiezen. PR.01 – PR.10.
- 04) Elk aangepast programma bevat 30 bewerkbare scènes.
- 05) Nadat u de gewenste scène hebt geselecteerd, drukt u op **ENTER** om de instellingen te openen.
- 06) Druk op **ENTER** om te schakelen tussen de opties ROOD, GROEN, BLAUW, WIT, STROBOSCOOP, STAPTIJD en FADETIJD.
- 07) Voor ROOD, GROEN, BLAUW of WIT drukt u op de knoppen **UP** en **DOWN** om de intensiteit van de leds te verhogen of verlagen. Het instelbereik ligt tussen 0-255, van UIT tot VOL VERMOGEN.
- 08) Voor de STROBOSCOOP drukt u op de knoppen **UP** en **DOWN** om de stroboscoopfrequentie in te stellen. Het instelbereik ligt tussen 0-20 Hz, van UIT tot een hoge frequentie.
- 09) Voor de TIJD drukt u op de knoppen **UP** en **DOWN** om de duur van een scène in te stellen. Het instelbereik ligt tussen 0-255, van 0 tot 255 seconden.
- 10) Voor de FADETIJD drukt u op de knoppen **UP** en **DOWN** om de fadetijd tussen afzonderlijke scènes in te stellen. Het instelbereik ligt tussen 0-255, van 0 tot 255 seconden.

6.1. Een aangepast programma maken

- 01) Begin met PR.01 en maak de gewenste instellingen in scène 1 (SC.01), scène 2 (SC.02) enzovoort.
- 02) Op die manier kunt u maximaal 30 scènes toevoegen.
- 03) Ga vervolgens verder met PR.02 en maak weer maximaal 30 scènes.
- 04) Zo kunt u verdergaan totdat u PR.10, stap 30 hebt bereikt.
- 05) U kunt dus 300 afzonderlijke scènes maken.

7. Instellingen

Met dit menu kunt u de instellingen van het apparaat wijzigen.

- 01) Druk op de knoppen **UP** en **DOWN** totdat **SET** op het display wordt weergegeven.
- 02) Druk op **ENTER** om het menu te openen.
- 03) Druk op de knoppen **UP** en **DOWN** om door de volgende menu's te navigeren: Upload, Reset, Kleur, Dimmer, Dimcurve, DMX-uitval, Instellingenvergrendeling en Stroboscoopinstellingen.

7.1. Upload

In dit menu kunt u huidige programma's exporteren van het masterapparaat naar de aangesloten slaveapparaten.

- 01) Druk op de knoppen **UP** en **DOWN** totdat **UPLd** op het display wordt weergegeven.
- 02) Druk op **ENTER** om het menu te openen.
- 03) Voer het wachtwoord in: **UP > DOWN > UP > DOWN** en daarna **ENTER** om te bevestigen.
- 04) Op het display wordt **OK** weergegeven.
- 05) Druk nogmaals op **ENTER** om te bevestigen.
- 06) Tijdens het **exporteren** lichten de slaveapparaten **geel** op.
- 07) Als er **problemen optreden tijdens het exporteren**, lichten de master- en slaveapparaten **rood** op.
- 08) Wanneer de bewerking is **voltooid**, lichten de master- en slaveapparaten **groen** op.

7.2. Reset

In dit menu kunt u de aangepaste programma's resetten.

- 01) Druk op de knoppen **UP** en **DOWN** totdat **REST** op het display wordt weergegeven.
- 02) Druk op **ENTER** om het menu te openen.
- 03) Voer het wachtwoord in: **UP > DOWN > UP > DOWN** en daarna **ENTER** om te bevestigen.
- 04) Op het display wordt **OK** weergegeven en de aangepaste programma's zijn gereset.

7.3. Kleur

In dit menu kunt u de kleurkalibratie instellen.

- 01) Druk op de knoppen **UP** en **DOWN** totdat **COLO** op het display wordt weergegeven.
- 02) Druk op **ENTER** om het menu te openen.
- 03) Druk op de knoppen **UP** en **DOWN** om tussen de volgende 3 opties te kiezen:

RGBw RGB naar wit

UC Aangepaste output

OFF Uit

- 04) Wanneer **RGBw** op het display wordt weergegeven, is RGB naar wit actief. Oftewel RGB = 255, 255, 255. De weergegeven kleur is de specifieke kleur die u hebt gekalibreerd in het menu **CAL2 → RGBw**.
- 05) Als op het display **UC** wordt weergegeven, wordt de RGB-output aangepast naar een vooringestelde standaardkleur. Daarmee wordt de kleurbalans van verschillende Spectral-versies hetzelfde ingesteld.
- 06) Als **OFF** op het display wordt weergegeven, zijn de RGB-waarden 255, 255, 255. De RGB-waarden worden niet aangepast en de output is maximaal.

7.4. Dimmer

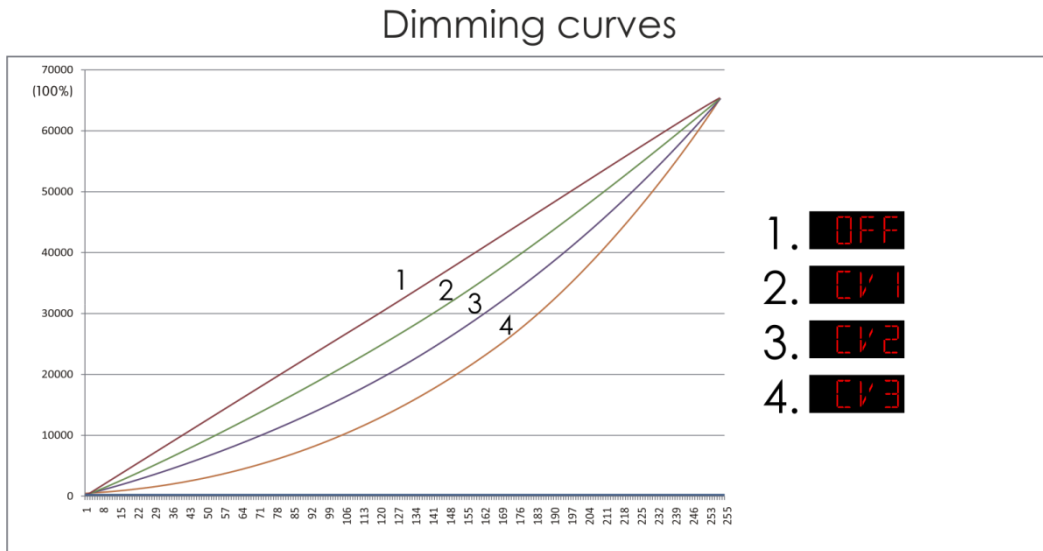
In dit menu kunt u de dimmer instellen.

- 01) Druk op de knoppen **UP** en **DOWN** totdat **DIM** op het display wordt weergegeven.
- 02) Druk op **ENTER** om het menu te openen.
- 03) Druk op de knoppen **UP** en **DOWN** om een van de 4 opties voor de dimmersnelheid te kiezen: DIM1-DIM4, van snel tot langzaam en OFF.
- 04) Als u OFF kiest, zijn RGBW en de masterdimmer lineair.
- 05) De dimmerinstellingen hebben geen invloed op de werking van het apparaat in de DMX **TOUR**-stand. De DMX-instellingen hebben voorrang op de dimmerinstellingen.

7.5. Instellingen voor dimcurve

Met dit menu kunt u een dimcurve voor het apparaat kiezen.

- 01) Druk op de knoppen **UP** en **DOWN** totdat **CURV** op het display wordt weergegeven.
- 02) Druk op **ENTER** om het menu te openen.
- 03) Druk op de knoppen **UP** en **DOWN** om de gewenste dimcurve te kiezen uit de vier beschikbare opties:



7.6. DMX Error (DMX-fout)

In dit menu bepaalt u het gedrag van het apparaat in het geval dat het DMX-signaal wegvalt.

- 01) Druk op de knoppen **UP** en **DOWN** totdat **DERR** op het display wordt weergegeven.
- 02) Druk op de knoppen **UP** en **DOWN** om tussen de 2 opties te schakelen:

SAVE DMX-gegevens opslaan

BLAK Black-out

- 03) Als **SAVE** op het display wordt weergegeven, blijft de Spectral werken volgens het laatste ontvangen DMX-signaal, om onderbrekingen te voorkomen.
- 04) Als **BLAK** op het display wordt weergegeven, schakelt de Spectral het licht uit in het geval dat het DMX-signaal wegvalt.

7.7. Instellingen vergrendelen

In dit menu kunt u instellen of het menu Instellingen is vergrendeld.

- 01) Druk op de knoppen **UP** en **DOWN** totdat **SLCK** op het display wordt weergegeven.
- 02) Druk op **ENTER** om het menu te openen.
- 03) Druk op de knoppen **UP** en **DOWN** om te kiezen tussen ON en OFF.
- 04) Als ON op het display wordt weergegeven, moet u het wachtwoord invoeren (druk op **UP, DOWN, UP, DOWN, ENTER**) om het menu Instellingen te openen.

7.8. Stroboscoopinstellingen

In dit menu kunt u de gewenste stroboscoopinstellingen kiezen.

- 01) Druk op de knoppen **UP** en **DOWN** totdat **STRB** op het display wordt weergegeven.
- 02) Druk op **ENTER** om het menu te openen.
- 03) Druk op de knoppen **UP** en **DOWN** om tussen de volgende 2 opties te kiezen:

SPEC Speciaal stroboscoop

CLAS Klassieke stroboscoop

- 04) Als u **SPEC** kiest, is de stroboscoop alleen actief wanneer u het apparaat gebruikt in een van de volgende DMX-kanaalstanden/-personality's: **TOUR, TR16, 8BIT, 16BI** en **SSP**.

8. Kalibratie

In dit menu kunt u de kenmerken van de kleur wit instellen of de RGB-waarden kalibreren.

- 01) Druk op de knoppen **UP** en **DOWN** totdat **CAL** op het display wordt weergegeven.
- 02) Druk op **ENTER** om het menu te openen.
- 03) Voer het wachtwoord in: **UP > DOWN > UP > DOWN** en daarna **ENTER** om te bevestigen.
- 04) Druk op de knoppen **UP** en **DOWN** totdat een van de volgende 3 opties op het display wordt weergegeven:

CAL1	Kalibratie wit
CAL2	Kalibratie RGB
CALR	Kalibratie resetten

8.1. Kalibratie wit

In dit menu kunt u de temperatuur van de ingebouwde kleur wit instellen.

- 01) Wanneer **CAL1** op het display wordt weergegeven, drukt u op **ENTER** om het menu te openen.
- 02) Druk op de knoppen **UP** en **DOWN** om een van de 11 voorinstellingen voor wit te kiezen: WT.01 – WT.11.
- 03) Nadat u de gewenste voorinstelling hebt geselecteerd, drukt u op **ENTER** om het submenu te openen.
- 04) Druk op **ENTER** om te schakelen tussen ROOD, GROEN, BLAUW en WIT.
- 05) Druk op de knoppen **UP** en **DOWN** om de intensiteit van de gekozen kleur te verhogen of verlagen. Het instelbereik van elke kleur ligt tussen 0-255, van OFF tot FULL ON.

8.2. Kalibratie RGB

In dit menu kunt u de temperatuur van de kleur wit instellen.

- 01) Wanneer **CAL2** op het display wordt weergegeven, drukt u op **ENTER** om het menu te openen. Op het display wordt **RGBw** weergegeven:
- 02) Druk op **ENTER** om het submenu te openen.
- 03) Druk op **ENTER** om te schakelen tussen ROOD, GROEN, en BLAUW.
- 04) Nadat u de gewenste kleur hebt geselecteerd, drukt u op de knoppen **UP** en **DOWN** om de kleurintensiteit in te stellen. Het instelbereik ligt tussen 0-255, van UIT tot VOL VERMOGEN.

8.3. Kalibratie resetten

In dit menu kunt u de kalibratie-instellingen resetten.

- 01) Wanneer **CALR** op het display wordt weergegeven, drukt u op **ENTER** om het menu te openen. Op het display wordt **RGBw** weergegeven:
- 02) Druk op **ENTER** om het menu te openen.
- 03) Voer het wachtwoord in: **UP > DOWN > UP > DOWN** en daarna **ENTER** om te bevestigen.
- 04) Op het display wordt **OK** weergegeven en de kalibratie-instellingen zijn gereset.

9. Vergrendeling

In dit menu kunt u instellen of het display wordt vergrendeld na 25 seconden inactiviteit.

- 01) Druk op de knoppen **UP** en **DOWN** totdat **KEY** op het display wordt weergegeven.
- 02) Druk op **ENTER** om het menu te openen.
- 03) Druk op de knoppen **UP** en **DOWN** om te kiezen tussen ON en OFF.
- 04) Als u ON kiest, drukt u op **ENTER** om te bevestigen.
- 05) Het duurt nu 25 seconden voordat het apparaat zichzelf vergrendelt.
- 06) Als deze optie actief blijft, vraagt het apparaat altijd om het wachtwoord bij het opstarten.
- 07) Druk achtereenvolgens op deze knoppen om het apparaat te ontgrendelen: **UP>DOWN>UP>DOWN** en bevestig met **ENTER**.

10. Informatie

In dit menu kunt u de huidige softwareversie weergeven.

- 01) Druk op de knoppen **UP** en **DOWN** totdat **INFO** op het display wordt weergegeven.
- 02) Druk op **ENTER** om het menu te openen.
- 03) U kunt nu de huidige softwareversie bekijken.

DMX-kanalen**9 kanalen (TOUR)****Kanaal 1 – Dimmerintensiteit**

0-255 Geleidelijke instelling van donker tot licht 0-100%

Kanaal 2 – Rood (kanaal 1 moet zijn ingesteld op een waarde tussen 1-255 )

0-255 Geleidelijke aanpassing rood van 0-100%

Kanaal 2 – Tijd (kanaal 7 moet zijn ingesteld op een waarde tussen 121-220 )

0-255 Geleidelijke aanpassing tijd van 0 tot 255 seconden.

Kanaal 3 – Groen (kanaal 1 moet zijn ingesteld op een waarde tussen 1-255 )

0-255 Geleidelijke aanpassing groen van 0-100%

Kanaal 3 – Fadetijd (kanaal 7 moet zijn ingesteld op een waarde tussen 121-220 )

0-255 Geleidelijke aanpassing fadetijd, van 0 tot 255 seconden.

Kanaal 4 – Blauw (kanaal 1 moet zijn ingesteld op een waarde tussen 1-255 )

0-255 Geleidelijke aanpassing blauw van 0-100%

Kanaal 5 - Macro's (kanaal 1 moet zijn ingesteld op een waarde tussen 1-255 )

0-10	Geen functie
11-30	Rood 100% / Groen omhoog / Blauw 0%
31-50	Rood omlaag / Groen 100% / Blauw 0%
51-70	Rood 0% / Groen 100% / Blauw omhoog
71-90	Rood 0% / Groen omlaag / Blauw 100%
91-110	Rood omhoog / Groen 0% / Blauw 100%
111-130	Rood 100% / Groen 0% / Blauw omlaag
131-150	Rood 100% / Groen omhoog / Blauw omhoog
151-170	Rood omlaag / Groen omlaag / Blauw 100%
171-200	Rood 100% / Groen 100% / Blauw 100% / Wit 100%
201-205	Wit 1: 3200 K
206-210	Wit 2: 3400 K
211-215	Wit 3: 4200 K
216-220	Wit 4: 4900 K
221-225	Wit 5: 5600 K
226-230	Wit 6: 5900 K
231-235	Wit 7: 6500 K
236-240	Wit 8: 7200 K
241-245	Wit 9: 8000 K
246-250	Wit 10: 8500 K
251-255	Wit 11: 10000 K

Kanaal 6 – Klassieke stroboscoop (stand is **CLAS in menu Instellingen **STRB**) (kanalen 1 en 2, kanaal 3 of 4 moet ingesteld zijn op een waarde tussen 1-255 en kanaal 5 op een waarde tussen 11-255 )**

0-10	Geen functie
11-255	Stroboscoop, flitsfrequentie, van langzaam tot snel (0-20 Hz)

Kanaal 6 – Speciale stroboscoop (stand is **SPEC in menu Instellingen **STRB**) (kanalen 1 en 2, kanaal 3 of 4 moet ingesteld zijn op een waarde tussen 1-255 en kanaal 5 op een waarde tussen 11-255 )**

0-9	Geen functie
10-99	Stroboscoop, flitsfrequentie, van langzaam tot snel (0-20 Hz)
100-109	Geen functie
110-179	Pulsstroboscoop, van langzaam tot snel
180-189	Geen functie
190-255	Willekeurige stroboscoop, van langzaam tot snel

Kanaal 7 – Ingebouwde programma's/aangepaste programma's

(kanaal 1 moet zijn ingesteld op een waarde tussen 1-255 )

0-20	Geen functie
21-30	AUTO01
31-40	AUTO02
41-50	AUTO03
51-60	AUTO04
61-70	AUTO05
71-80	AUTO06
81-90	AUTO07
91-100	AUTO08
101-110	AUTO09
111-120	AUTO10
121-130	PR.01
131-140	PR.02
141-150	PR.03
151-160	PR.04
161-170	PR.05
171-180	PR.06
181-190	PR.07
191-200	PR.08
201-210	PR.09
211-220	PR.10
221-255	Geen functie

Kanaal 8 – Programmasselheid (kanaal 7 moet zijn ingesteld op een waarde tussen 21-120 )

0-255	Geleidelijke instelling van snelheid, van langzaam tot snel
-------	---

Kanaal 9 – Dimmersnelheid

0-9	Vooringestelde dimmer-snelheid uit het apparaatmenu
10-29	Lineaire dimmer
30-69	Niet-lineaire dimmer 1 (snelste)
70-129	Niet-lineaire dimmer 2
130-189	Niet-lineaire dimmer 3
190-255	Niet-lineaire dimmer 4 (langzaamste)

13 kanalen (TR16)

Kanaal 1 – Dimmerintensiteit

0-255 Geleidelijke instelling van donker tot licht 0-100%

Kanaal 2 – Fijnafstelling dimmer

0-255 Fijnafstelling dimmer, van donker tot licht 0-100%

Kanaal 3 – Rood (kanaal 1 moet zijn ingesteld op een waarde tussen 1-255 )

0-255 Geleidelijke aanpassing rood van 0-100%

Kanaal 3 – Tijd (kanaal 11 moet zijn ingesteld op een waarde tussen 121-220 )

0-255 Geleidelijke aanpassing tijd van 0 tot 255 seconden.

Kanaal 4 – Fijnafstelling rood (kanaal 2 moet zijn ingesteld op een waarde tussen 1-255 )

0-255 Fijnafstelling rood, van 0-100%

Kanaal 4 – Fadetijd (kanaal 11 moet zijn ingesteld op een waarde tussen 121-220 )

0-255 Geleidelijke aanpassing fadetijd, van 0 tot 255 seconden.

Kanaal 5 – Groen (kanaal 1 moet zijn ingesteld op een waarde tussen 1-255 )

0-255 Geleidelijke aanpassing groen van 0-100%

Kanaal 6 – Fijnafstelling groen (kanaal 2 moet zijn ingesteld op een waarde tussen 1-255 )

0-255 Fijnafstelling groen, van 0-100%

Kanaal 7 – Blauw (kanaal 1 moet zijn ingesteld op een waarde tussen 1-255 )

0-255 Geleidelijke aanpassing blauw van 0-100%

Kanaal 8 – Fijnafstelling blauw (kanaal 2 moet zijn ingesteld op een waarde tussen 1-255 )

0-255 Fijnafstelling blauw, van 0-100%

Kanaal 9 - Macro's (kanaal 1 moet zijn ingesteld op een waarde tussen 1-255 )

0-10 Geen functie

11-30 Rood 100% / Groen omhoog / Blauw 0%

31-50 Rood omlaag / Groen 100% / Blauw 0%

51-70 Rood 0% / Groen 100% / Blauw omhoog

71-90 Rood 0% / Groen omlaag / Blauw 100%

91-110 Rood omhoog / Groen 0% / Blauw 100%

111-130 Rood 100% / Groen 0% / Blauw omlaag

131-150 Rood 100% / Groen omhoog / Blauw omhoog

151-170 Rood omlaag / Groen omlaag / Blauw 100%

171-200 Rood 100% / Groen 100% / Blauw 100% / Wit 100%

201-205 Wit 1: 3200 K

206-210 Wit 2: 3400 K

211-215 Wit 3: 4200 K

216-220 Wit 4: 4900 K

221-225 Wit 5: 5600 K

226-230 Wit 6: 5900 K

231-235 Wit 7: 6500 K

236-240 Wit 8: 7200 K

241-245 Wit 9: 8000 K

246-250	Wit 10: 8500 K
251-255	Wit 11: 10000 K

Kanaal 10 – Klassieke stroboscoop (stand is **CLAS** in menu Instellingen **STRB**)
 (kanalen 1 en 2, 3, 4, 5, 6, 7 of 8 moeten zijn ingesteld op een waarde tussen 1-255 en kanaal 9 moet zijn ingesteld op een waarde tussen 11-255 )

0-10	Geen functie
11-255	Stroboscoop, flitsfrequentie, van langzaam tot snel (0-20 Hz)

Kanaal 10 – Speciale stroboscoop (stand is **SPEC** in menu Instellingen **STRB**)
 (kanalen 1 en 2, 3, 4, 5, 6, 7 of 8 moeten zijn ingesteld op een waarde tussen 1-255 en kanaal 9 moet zijn ingesteld op een waarde tussen 11-255 )

0-9	Geen functie
10-99	Stroboscoop, flitsfrequentie, van langzaam tot snel (0-20 Hz)
100-109	Geen functie
110-179	Pulsstroboscoop, van langzaam tot snel
180-189	Geen functie
190-255	Willekeurige stroboscoop, van langzaam tot snel

Kanaal 11 – Ingebouwde programma's/aangepaste programma's

(kanaal 1 moet zijn ingesteld op een waarde tussen 1-255 )

0-20	Geen functie
21-30	AUTO01
31-40	AUTO02
41-50	AUTO03
51-60	AUTO04
61-70	AUTO05
71-80	AUTO06
81-90	AUTO07
91-100	AUTO08
101-110	AUTO09
111-120	AUTO10
121-130	PR.01
131-140	PR.02
141-150	PR.03
151-160	PR.04
161-170	PR.05
171-180	PR.06
181-190	PR.07
191-200	PR.08
201-210	PR.09
211-220	PR.10
221-255	Geen functie

Kanaal 12 – Programmasnelheid (kanaal 11 moet zijn ingesteld op een waarde tussen 21-120 )

0-255	Snelheidsregeling, van langzaam tot snel
-------	--

Kanaal 13 – Dimmersnelheid

0-9	Voorinstelde dimmer-snelheid uit het apparaatmenu
10-29	Lineaire dimmer
30-69	Niet-lineaire dimmer 1 (snelste)
70-129	Niet-lineaire dimmer 2
130-189	Niet-lineaire dimmer 3
190-255	Niet-lineaire dimmer 4 (langzaamste)

4 kanalen (AR1.D)

Kanaal 1 – Dimmerintensiteit

0-255 Geleidelijke instelling van donker tot licht 0-100%

Kanaal 2 – Rood (kanaal 1 moet zijn ingesteld op een waarde tussen 1-255 )

0-255 Geleidelijke aanpassing rood van 0-100%

Kanaal 3 – Groen (kanaal 1 moet zijn ingesteld op een waarde tussen 1-255 )

0-255 Geleidelijke aanpassing groen van 0-100%

Kanaal 4 – Blauw (kanaal 1 moet zijn ingesteld op een waarde tussen 1-255 )

0-255 Geleidelijke aanpassing blauw van 0-100%

10 kanalen (8BIT)

Kanaal 1 – Dimmerintensiteit

0-255 Geleidelijke instelling van donker tot licht 0-100%

Kanaal 2 – Rood (kanaal 1 moet zijn ingesteld op een waarde tussen 1-255 )

0-255 Geleidelijke aanpassing rood van 0-100%

Kanaal 2 – Tijd (kanaal 8 moet zijn ingesteld op een waarde tussen 121-220 )

0-255 Geleidelijke aanpassing tijd van 0 tot 255 seconden.

Kanaal 3 – Groen (kanaal 1 moet zijn ingesteld op een waarde tussen 1-255 )

0-255 Geleidelijke aanpassing groen van 0-100%

Kanaal 3 – Fadetijd (kanaal 8 moet zijn ingesteld op een waarde tussen 121-220 )

0-255 Geleidelijke aanpassing fadetijd, van 0 tot 255 seconden.

Kanaal 4 – Blauw (kanaal 1 moet zijn ingesteld op een waarde tussen 1-255 )

0-255 Geleidelijke aanpassing blauw van 0-100%

Kanaal 5 – Wit (kanaal 1 moet zijn ingesteld op een waarde tussen 1-255 )

0-255 Geleidelijke aanpassing wit van 0-100%

Kanaal 6 - Macro's (kanaal 1 moet zijn ingesteld op een waarde tussen 1-255 )

0-10 Geen functie

11-30 Rood 100% / Groen omhoog / Blauw 0%

31-50 Rood omlaag / Groen 100% / Blauw 0%

51-70 Rood 0% / Groen 100% / Blauw omhoog

71-90 Rood 0% / Groen omlaag / Blauw 100%

91-110 Rood omhoog / Groen 0% / Blauw 100%

111-130 Rood 100% / Groen 0% / Blauw omlaag

131-150 Rood 100% / Groen omhoog / Blauw omhoog

151-170 Rood omlaag / Groen omlaag / Blauw 100%

171-200 Rood 100% / Groen 100% / Blauw 100% / Wit 100%

201-205 Wit 1: 3200 K

206-210 Wit 2: 3400 K

211-215 Wit 3: 4200 K

216-220	Wit 4: 4900 K
221-225	Wit 5: 5600 K
226-230	Wit 6: 5900 K
231-235	Wit 7: 6500 K
236-240	Wit 8: 7200 K
241-245	Wit 9: 8000 K
246-250	Wit 10: 8500 K
251-255	Wit 11: 10000 K

Kanaal 7 – Klassieke stroboscoop (stand is **CLAS in menu Instellingen **STR3**)
(kanalen 1 en 2, 3, 4 of 5 moet zijn ingesteld op een waarde tussen 1-255 en kanaal 6 moet zijn ingesteld op een waarde tussen 11-255 )**

0-10	Geen functie
11-255	Stroboscoop, flitsfrequentie, van langzaam tot snel (0-20 Hz)

Kanaal 7 – Speciale stroboscoop (stand is **SPEC in menu Instellingen **STR3**)
(kanalen 1 en 2, 3, 4 of 5 moet zijn ingesteld op een waarde tussen 1-255 en kanaal 6 moet zijn ingesteld op een waarde tussen 11-255 )**

0-9	Geen functie
10-99	Stroboscoop, flitsfrequentie, van langzaam tot snel (0-20 Hz)
100-109	Geen functie
110-179	Pulsstroboscoop, van langzaam tot snel
180-189	Geen functie
190-255	Willekeurige stroboscoop, van langzaam tot snel

Kanaal 8 – Ingebouwde programma's/aangepaste programma's

(kanaal 1 moet zijn ingesteld op een waarde tussen 1-255 )

0-20	Geen functie
21-30	AUTO01
31-40	AUTO02
41-50	AUTO03
51-60	AUTO04
61-70	AUTO05
71-80	AUTO06
81-90	AUTO07
91-100	AUTO08
101-110	AUTO09
111-120	AUTO10
121-130	PR.01
131-140	PR.02
141-150	PR.03
151-160	PR.04
161-170	PR.05
171-180	PR.06
181-190	PR.07
191-200	PR.08
201-210	PR.09
211-220	PR.10
221-255	Geen functie

Kanaal 9 – Programmasselheid (kanaal 8 moet zijn ingesteld op een waarde tussen 21-120 )
0-255 Snelheidsregeling, van langzaam tot snel

Kanaal 10 – Dimmersnelheid

0-9	Vooringsgestelde dimmer-snelheid uit het apparaatmenu
10-29	Lineaire dimmer
30-69	Niet-lineaire dimmer 1 (snelste)
70-129	Niet-lineaire dimmer 2
130-189	Niet-lineaire dimmer 3
190-255	Niet-lineaire dimmer 4 (langzaamste)

15 kanalen (16BI)**Kanaal 1 – Dimmerintensiteit**

0-255	Geleidelijke instelling van donker tot licht 0-100%
-------	---

Kanaal 2 – Fijnafstelling dimmer

0-255	Fijnafstelling dimmer, van donker tot licht 0-100%
-------	--

Kanaal 3 – Rood (kanaal 1 moet zijn ingesteld op een waarde tussen 1-255 )

0-255	Geleidelijke aanpassing rood van 0-100%
-------	---

Kanaal 3 – Tijd (kanaal 13 moet zijn ingesteld op een waarde tussen 121-220 )

0-255	Geleidelijke aanpassing tijd van 0 tot 255 seconden.
-------	--

Kanaal 4 – Fijnafstelling rood (kanaal 2 moet zijn ingesteld op een waarde tussen 1-255 )

0-255	Fijnafstelling rood, van 0-100%
-------	---------------------------------

Kanaal 4 – Fadetijd (kanaal 13 moet zijn ingesteld op een waarde tussen 121-220 )

0-255	Geleidelijke aanpassing fadetijd, van 0 tot 255 seconden.
-------	---

Kanaal 5 – Groen (kanaal 1 moet zijn ingesteld op een waarde tussen 1-255 )

0-255	Geleidelijke aanpassing groen van 0-100%
-------	--

Kanaal 6 – Fijnafstelling groen (kanaal 2 moet zijn ingesteld op een waarde tussen 1-255 )

0-255	Fijnafstelling groen, van 0-100%
-------	----------------------------------

Kanaal 7 – Blauw (kanaal 1 moet zijn ingesteld op een waarde tussen 1-255 )

0-255	Geleidelijke aanpassing blauw van 0-100%
-------	--

Kanaal 8 – Fijnafstelling blauw (kanaal 2 moet zijn ingesteld op een waarde tussen 1-255 )

0-255	Fijnafstelling blauw, van 0-100%
-------	----------------------------------

Kanaal 9 – Wit (kanaal 1 moet zijn ingesteld op een waarde tussen 1-255 )

0-255	Geleidelijke aanpassing wit van 0-100%
-------	--

Kanaal 10 - Fijnafstelling wit (kanaal 2 moet zijn ingesteld op een waarde tussen 1-255 )

0-255	Fijnafstelling wit, van 0-100%
-------	--------------------------------

Kanaal 11 - Macro's (kanaal 1 moet zijn ingesteld op een waarde tussen 1-255 )

0-10	Geen functie
11-30	Rood 100% / Groen omhoog / Blauw 0%
31-50	Rood omlaag / Groen 100% / Blauw 0%
51-70	Rood 0% / Groen 100% / Blauw omhoog
71-90	Rood 0% / Groen omlaag / Blauw 100%
91-110	Rood omhoog / Groen 0% / Blauw 100%
111-130	Rood 100% / Groen 0% / Blauw omlaag
131-150	Rood 100% / Groen omhoog / Blauw omhoog
151-170	Rood omlaag / Groen omlaag / Blauw 100%
171-200	Rood 100% / Groen 100% / Blauw 100% / Wit 100%
201-205	Wit 1: 3200 K
206-210	Wit 2: 3400 K
211-215	Wit 3: 4200 K
216-220	Wit 4: 4900 K
221-225	Wit 5: 5600 K
226-230	Wit 6: 5900 K
231-235	Wit 7: 6500 K
236-240	Wit 8: 7200 K
241-245	Wit 9: 8000 K
246-250	Wit 10: 8500 K
251-255	Wit 11: 10000 K

Kanaal 12 – Klassieke stroboscoop (stand is **CLAS in menu Instellingen **STRB**)
(kanalen 1 en 2, 3, 4, 5, 6, 7, 8, 9 of 10 moeten zijn ingesteld op een waarde tussen 1-255 en kanaal 9 moet zijn ingesteld op een waarde tussen 11-255 )**

0-10	Geen functie
11-255	Stroboscoop, flitsfrequentie, van langzaam tot snel (0-20 Hz)

Kanaal 12 – Speciale stroboscoop (stand is **SPEC in menu Instellingen **STRB**)
(kanalen 1 en 2, 3, 4, 5, 6, 7, 8, 9 of 10 moeten zijn ingesteld op een waarde tussen 1-255 en kanaal 9 moet zijn ingesteld op een waarde tussen 11-255 )**

0-9	Geen functie
10-99	Stroboscoop, flitsfrequentie, van langzaam tot snel (0-20 Hz)
100-109	Geen functie
110-179	Pulsstroboscoop, van langzaam tot snel
180-189	Geen functie
190-255	Willekeurige stroboscoop, van langzaam tot snel

**Kanaal 13 – Ingebouwde programma's/aangepaste programma's
(kanaal 1 moet zijn ingesteld op een waarde tussen 1-255 )**

0-20	Geen functie
21-30	AUTO01
31-40	AUTO02
41-50	AUTO03
51-60	AUTO04
61-70	AUTO05
71-80	AUTO06
81-90	AUTO07
91-100	AUTO08
101-110	AUTO09
111-120	AUTO10
121-130	PR.01
131-140	PR.02

141-150	PR.03
151-160	PR.04
161-170	PR.05
171-180	PR.06
181-190	PR.07
191-200	PR.08
201-210	PR.09
211-220	PR.10
221-255	Geen functie

Kanaal 14 – Programmasnelheid (kanaal 13 moet zijn ingesteld op een waarde tussen 21-120 )
0-255 Snelheidsregeling, van langzaam tot snel

Kanaal 15 – Dimmersnelheid

0-9	Voorinstelde dimmer-snelheid uit het apparaatmenu
10-29	Lineaire dimmer
30-69	Niet-lineaire dimmer 1 (snelste)
70-129	Niet-lineaire dimmer 2
130-189	Niet-lineaire dimmer 3
190-255	Niet-lineaire dimmer 4 (langzaamste)

7 kanalen (SSP)

Kanaal 1 – Dimmerintensiteit

0-255 Geleidelijke instelling van donker tot licht 0-100%

Kanaal 2 – Rood (kanaal 1 moet zijn ingesteld op een waarde tussen 1-255 )

0-255 Geleidelijke aanpassing rood van 0-100%

Kanaal 3 – Groen (kanaal 1 moet zijn ingesteld op een waarde tussen 1-255 )

0-255 Geleidelijke aanpassing groen van 0-100%

Kanaal 4 – Blauw (kanaal 1 moet zijn ingesteld op een waarde tussen 1-255 )

0-255 Geleidelijke aanpassing blauw van 0-100%

Kanaal 5 – Wit (kanaal 1 moet zijn ingesteld op een waarde tussen 1-255 )

0-255 Geleidelijke aanpassing wit van 0-100%

Kanaal 6 – Klassieke stroboscoop (stand is **CLAS in menu Instellingen **STR**)**

(kanalen 1 en 2, 3, 4 of 5 moeten zijn ingesteld op een waarde tussen 1-255 )

0-10	Geen functie
11-255	Stroboscoop, flitsfrequentie, van langzaam tot snel (0-20 Hz)

Kanaal 6 – Speciale stroboscoop (stand is **SPEC in menu Instellingen **STR**)**

(kanalen 1 en 2, 3, 4 of 5 moeten zijn ingesteld op een waarde tussen 1-255 )

0-9	Geen functie
10-99	Stroboscoop, flitsfrequentie, van langzaam tot snel (0-20 Hz)
100-109	Geen functie
110-179	Pulsstroboscoop, van langzaam tot snel
180-189	Geen functie
190-255	Willekeurige stroboscoop, van langzaam tot snel

Kanaal 7 – Dimmersnelheid

0-9	Voorinstelde dimmer-snelheid uit het apparaatmenu
10-29	Lineaire dimmer
30-69	Niet-lineaire dimmer 1 (snelste)
70-129	Niet-lineaire dimmer 2
130-189	Niet-lineaire dimmer 3
190-255	Niet-lineaire dimmer 4 (langzaamste)

4 kanalen (ARC.2)**Kanaal 1 – Rood**

0-255 Geleidelijke aanpassing rood van 0-100%

Kanaal 2 – Groen

0-255 Geleidelijke aanpassing groen van 0-100%

Kanaal 3 – Blauw

0-255 Geleidelijke aanpassing blauw van 0-100%

Kanaal 4 – Wit

0-255 Geleidelijke aanpassing wit van 0-100%

5 kanalen (AR2.D)**Kanaal 1 – Dimmerintensiteit**

0-255 Geleidelijke instelling van donker tot licht 0-100%

Kanaal 2 – Rood (kanaal 1 moet zijn ingesteld op een waarde tussen 1-255 )

0-255 Geleidelijke aanpassing rood van 0-100%

Kanaal 3 – Groen (kanaal 1 moet zijn ingesteld op een waarde tussen 1-255 )

0-255 Geleidelijke aanpassing groen van 0-100%

Kanaal 4 – Blauw (kanaal 1 moet zijn ingesteld op een waarde tussen 1-255 )

0-255 Geleidelijke aanpassing blauw van 0-100%

Kanaal 5 – Wit (kanaal 1 moet zijn ingesteld op een waarde tussen 1-255 )

0-255 Geleidelijke aanpassing wit van 0-100%

6 kanalen (AR2.S)**Kanaal 1 – Dimmerintensiteit**

0-255 Geleidelijke instelling van donker tot licht 0-100%

Kanaal 2 – Rood (kanaal 1 moet zijn ingesteld op een waarde tussen 1-255 )

0-255 Geleidelijke aanpassing rood van 0-100%


Kanaal 3 – Groen (kanaal 1 moet zijn ingesteld op een waarde tussen 1-255 )

0-255 Geleidelijke aanpassing groen van 0-100%

Kanaal 4 – Blauw (kanaal 1 moet zijn ingesteld op een waarde tussen 1-255 )
0-255 Geleidelijke aanpassing blauw van 0-100%

Kanaal 5 – Wit (kanaal 1 moet zijn ingesteld op een waarde tussen 1-255 )
0-255 Geleidelijke aanpassing wit van 0-100%

Kanaal 6 – Stroboscoop

(kanalen 1 en 2, 3, 4 of 5 moeten zijn ingesteld op een waarde tussen 1-255 )
0-10 Geen functie
11-255 Stroboscoop, flitsfrequentie, van langzaam tot snel (0-20 Hz)

Onderhoud

De gebruiker moet ervoor zorgen dat veiligheidsgerelateerde en machinetechnische installaties aan het einde van elk jaar worden geïnspecteerd door een expert door middel van een acceptatietest. De gebruiker moet ervoor zorgen dat veiligheidsgerelateerde en machinetechnische installaties jaarlijks worden geïnspecteerd door een gekwalificeerd persoon.

Tijdens de inspectie moeten de volgende punten aandacht krijgen:

- 01) Alle schroeven die gebruikt worden voor de installatie van (delen van) het apparaat moeten stevig worden aangedraaid en mogen geen corrosie vertonen.
- 02) De behuizing, bevestigingspunten en installatiepunten mogen niet zijn vervormd.
- 03) Mechanisch bewegende delen zoals assen, ogen en andere mogen geen sporen van slijtage vertonen.
- 04) De elektrische voedingskabels mogen geen beschadigingen of materiaalmoetheid vertonen.

De Spectral M800 Q4 IP65 is vrijwel onderhoudsvrij. U moet het apparaat echter wel schoon houden. De lichtopbrengst van het apparaat kan anders sterk verminderen. Trek de stekker uit het stopcontact en veeg de behuizing vervolgens af met een vochtige doek. Het apparaat mag niet worden ondergedompeld. Veeg de lens schoon met glasreiniger en een zachte doek. Gebruik geen alcohol of oplosmiddelen.

De voorste lens dient wekelijks gereinigd te worden, daar rook en vloeistof een aanslag kunnen vormen en de lichtopbrengst sterk kunnen verlagen.

Maak interne onderdelen jaarlijks schoon met een zachte borstel en een stofzuiger.

Houd de aansluitingen schoon. Trek de stekker uit het stopcontact en veeg de DMX-aansluitingen schoon met een vochtige doek. Zorg dat de aansluitingen volledig droog zijn voordat u apparatuur aansluit op andere apparaten of aan het lichtnet.

Problemen oplossen

Deze gids is bedoeld voor het oplossen van eenvoudige problemen.

Als een probleem optreedt, moet u de onderstaande stappen in de aangegeven volgorde uitvoeren tot een oplossing is gevonden. Als het apparaat weer goed werkt, hoeft u de volgende stappen niet uit te voeren.

Geen licht

Als het apparaat niet goed werkt, moet de reparatie door een technicus worden uitgevoerd.

Zoek de fout in twee mogelijke probleemgebieden: de voeding en de leds.

- 01) Voeding. Controleer of het apparaat is aangesloten op een geschikt stopcontact.
- 02) De leds. Retourneer de Spectral naar uw Showtec-dealer.
- 03) Steek de stekker weer in het stopcontact als al het bovenstaande in orde lijkt.
- 04) Als u niet kunt bepalen waar de oorzaak van het probleem zit, mag u de Spectral niet openen. Dit kan het apparaat beschadigen en de garantie zal hierdoor vervallen.
- 05) Retourneer het apparaat naar uw Showtec-dealer.

Geen respons op DMX

Zoek de fout in de DMX-kabel of -aansluitingen, een defect in de controller of een storing in de DMX-kaart van het apparaat.

- 01) Controleer de DMX-instelling. Zorg ervoor dat de DMX-adressen in orde zijn.
- 02) Controleer de DMX-kabel: Haal de stekker van het apparaat uit het stopcontact, vervang de DMX-kabel en steek de stekker vervolgens weer in het stopcontact. Probeer uw DMX-besturing opnieuw.
- 03) Bepaal of de fout in de controller of het lichteffectapparaat zit. Werkt de controller goed met andere DMX-producten? Zo niet, dan verstuurt u de controller voor reparatie. Zo ja, dan neemt u de DMX-kabel en het apparaat mee naar een gekwalificeerde technicus.

Probleem	Mogelijke oorzaken	Oplossing
Een of meerdere fixtures werken helemaal niet	De fixture staat niet onder spanning	<ul style="list-style-type: none"> Controleer of de voeding is ingeschakeld en de kabels zijn aangesloten
	Een Interne zekering is doorgebrand	<ul style="list-style-type: none"> Retourneer het apparaat naar uw Showtec-dealer.
De fixtures kunnen worden gereset, maar reageren slecht of helemaal niet op de controller	De controller is niet aangesloten.	<ul style="list-style-type: none"> Sluit de controller aan.
	De 3-polige/5-polige XLR Out van de controller komt niet overeen met de XLR out van de eerste fixture (d.w.z., het signaal is omgekeerd)	<ul style="list-style-type: none"> Sluit een fase-omkeerkabel aan op de controller en de eerste fixture op de link
De fixtures kunnen gereset worden, maar enkele reageren slecht of helemaal niet op de controller	Veel interferentie in het signaal	<ul style="list-style-type: none"> Controleer de kwaliteit van het signaal. Als deze veel lager is dan 100 procent, dan kan het probleem zitten in een slechte datalink-aansluiting, gebroken kabels of kabels van slechte kwaliteit, een ontbrekende eindplug of een defecte fixture die stoort op de lijn
	Slechte datalinkaansluiting	<ul style="list-style-type: none"> Controleer de aansluitingen en de kabels. Corrigeer de slechte aansluitingen. Repareer of vervang beschadigde kabels
	De datalink heeft geen 120Ohm-eindplug	<ul style="list-style-type: none"> Plaats een eindplug in de uitgang van de laatste fixture op de lijn
	Onjuiste adrestoewijzing van de fixtures	<ul style="list-style-type: none"> Controleer de adrestoewijzing
	Eén van de fixtures is defect en stoort de datatransmissie op de link	<ul style="list-style-type: none"> Bypass één fixture per keer totdat de normale werking is hersteld: ontkoppel beide aansluitingen en steek de stekkers in elkaar Laat de defecte fixture nakijken door een gekwalificeerde technicus
	De 3-polige/5-polige XLR out op de fixtures komen niet overeen (pennen 2 en 3 omgedraaid)	<ul style="list-style-type: none"> Sluit een fase-omkeerkabel aan tussen de fixtures of verwissel pennen 2 en 3 in de fixture die niet goed werkt
Geen licht of leds vallen met tussenpozen uit	De fixture is te heet	<ul style="list-style-type: none"> Laat de fixture afkoelen Zorg dat de ventilatieopeningen in het besturingspaneel en de voorste lens niet geblokkeerd worden Zet de airconditioning kouder
	Leds beschadigd	<ul style="list-style-type: none"> Ontkoppel de fixture en retourneer deze aan uw dealer
	De instellingen voor de voeding komen niet overeen met de plaatselijke netspanning en -frequentie	<ul style="list-style-type: none"> Ontkoppel de fixture. Controleer de instellingen en corrigeer eventuele fouten

Productspecificaties

Model:	Showtec Spectral M800 Q4 IP65
Ingangsspanning:	AC 100-240 V, 50/60 Hz
Stroomverbruik:	65 W (op vol vermogen)
DMX-koppeling:	30 stuks
Koppeling van voeding @120 V:	12 apparaten
Koppeling van voeding @ 230 V:	24 apparaten
Afmetingen:	180 x 235 x 320 mm (LxBxH)
Gewicht:	5,2 kg
Gebruik en programmeren:	
Signaalpen OUT:	Pen 1 (aarde), pen 2 (-), pen 3 (+)
DMX-stand:	4, 4, 5, 6, 7, 9, 10, 13, 15 kanalen
Signaalingang:	3-polige DMX IN
Signaaluitgang:	3-polige DMX OUT
Elektromechanische effecten:	
Lichtbron:	14 x RGBW-leds, 3W
Lichtopbrengst:	1452 lm
Kleurenbereik:	16,7 miljoen additieve kleuren
Stralingshoek:	16°
Dimmer:	0-100%
Stroboscoop:	0-20 Hz
Piekintensiteit:	15294 cd
Behuizing:	Gegoten aluminium, zwart
DMX-besturing:	Via standaard DMX-controller
On-board:	Heldere 4-cijferige leddisplay voor een gemakkelijke installatie
Besturing:	Statische kleuren, Automatisch, master/slave, DMX-512
Aansluitingen:	Speciale IP Neutrik PowerCON-aansluitingen IN/OUT, speciale IP 3-polige XLR IN/OUT
Koeling:	Convectie
IP-classificatie:	IP-65
Max. temperatuur omgeving t_a :	40°C
Max. temperatuur behuizing t_b :	80°C
Minimumafstand:	
Minimale afstand tot brandbare voorwerpen:	0,5 m
Minimale afstand tot projectievlak:	1 m

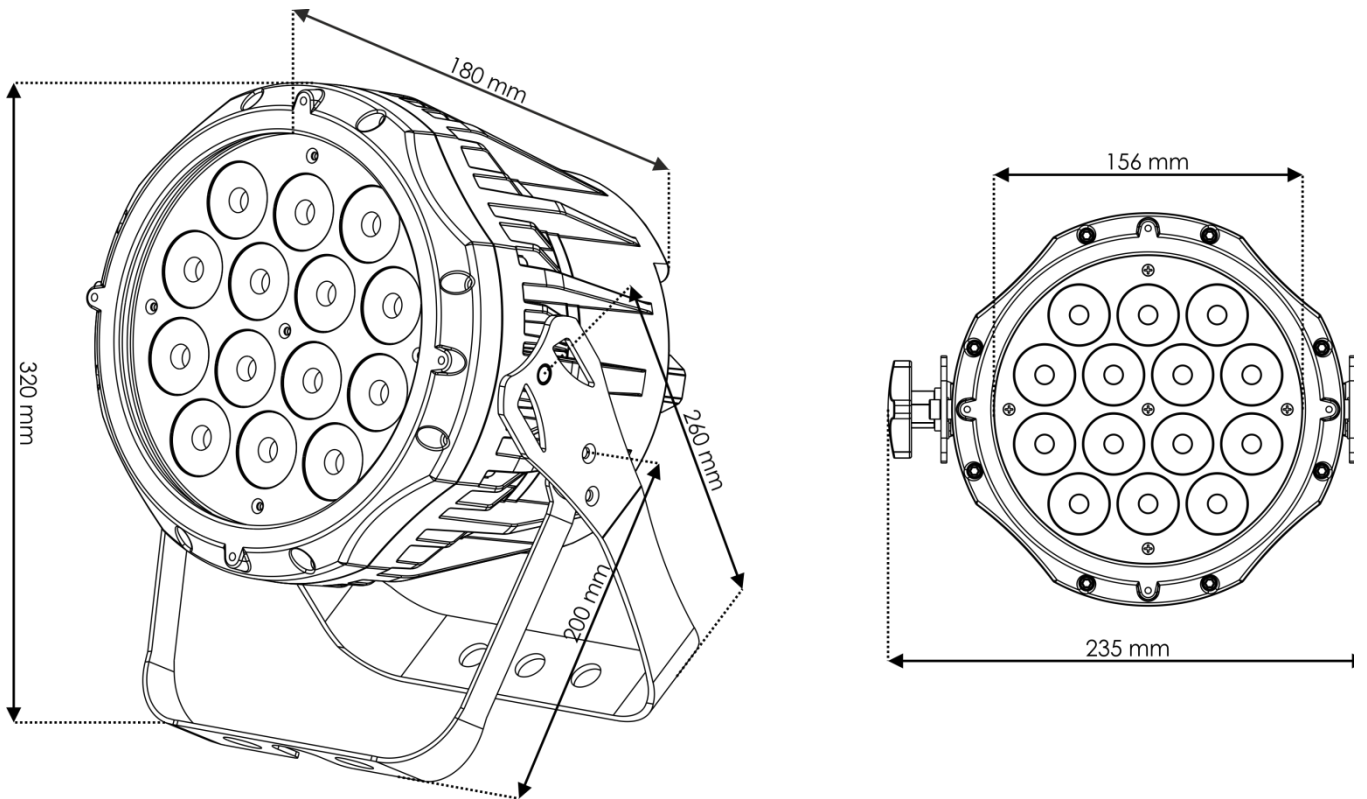
Ontwerp en productspecificaties kunnen zonder voorafgaande berichtgeving gewijzigd worden.



Website: www.Showtec.info

E-mail: service@highlite.nl

Afmetingen





©2017 Showtec