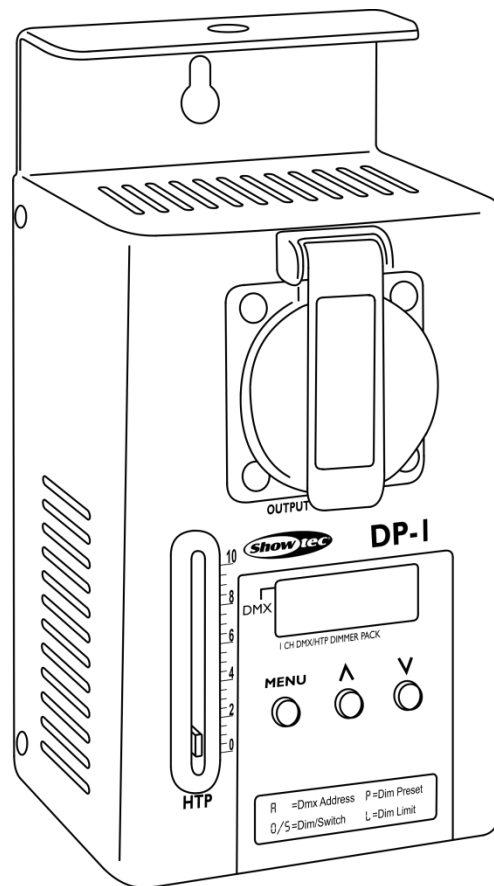




# HANDLEIDING



NEDERLANDS

## Single DP-1

## V2

Bestelcode: 50396

**Inhoudsopgave**

---

<b>Waarschuwing</b> .....	2
Veiligheidsinstructies.....	2
Bepalingen voor het gebruik.....	3
Aansluiting op de netspanning.....	4
Retourneren .....	5
Claims.....	5
<b>Beschrijving van het apparaat</b> .....	6
Overzicht .....	6
HTP (Highest Takes Precedence (hoogste heeft voorrang)) .....	6
<b>Installatie</b> .....	7
Aansluitingsvoorbeeld .....	7
<b>Instellingen en gebruik</b> .....	7
Bedieningspaneel.....	8
Besturingsstand.....	8
DMX-adrestoewijzing.....	8
Menuoverzicht .....	9
Opties hoofdmenu .....	9
1. DMX-adrestoewijzing .....	9
2. Dimmer/switch .....	9
3. Dimmerlimiet.....	9
4. Dimmerpreset .....	9
DMX-kanalen .....	10
1 kanaal.....	10
<b>Onderhoud</b> .....	10
De zekering vervangen .....	10
<b>Problemen oplossen</b> .....	10
<b>Productspecificaties</b> .....	11
<b>Afmetingen</b> .....	11

## Waarschuwing



**Lees voor uw eigen veiligheid deze handleiding zorgvuldig door voordat u het apparaat voor de eerste keer opstart!**

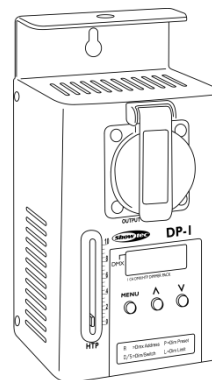


### Instructies bij het uitpakken

Pak bij ontvangst van dit product de doos onmiddellijk voorzichtig uit en controleer de inhoud. Controleer of alle onderdelen aanwezig zijn en dat er niets is beschadigd. Als u transportschade aan de onderdelen constateert of als de verpakking onjuist is behandeld, moet u de dealer hier onmiddellijk van op de hoogte brengen en het verpakkingsmateriaal bewaren voor inspectie. Bewaar de doos en alle verpakkingsmaterialen. Als een apparaat naar de fabriek moet worden geretourneerd, is het belangrijk dat het in de originele doos en verpakkingsmateriaal wordt geretourneerd.

### Uw levering omvat:

- Showtec Single DP-1 met voedingskabel (1,25 m)
- Gebruikershandleiding



### LET OP!

**Houd dit apparaat uit de buurt van regen en vocht!  
Trek de stekker uit het stopcontact voordat u de behuizing opent!**



### Veiligheidsinstructies

Iedereen die betrokken is bij de installatie, het gebruik en het onderhoud van dit apparaat moet:

- gekwalificeerd zijn
- de instructies in deze handleiding volgen



**LET OP! Wees voorzichtig bij wat u doet.  
De hoge spanning op de kabels kan leiden tot  
gevaarlijke elektrische schokken bij aanraking!**



Voordat u het apparaat voor de eerste keer aanzet, moet u controleren of deze bij het transport niet beschadigd is. Raadpleeg bij eventuele schade uw dealer en gebruik het apparaat niet.

Om het apparaat in perfecte conditie te houden en het veilig te kunnen gebruiken, is het van essentieel belang dat de gebruiker de veiligheidsinstructies en de waarschuwingen in deze handleiding navolgt.

Wees ervan bewust dat schade, veroorzaakt door wijzigingen aan het apparaat, niet wordt gedekt door de garantie.

Dit apparaat bevat geen onderdelen die door de gebruiker kunnen worden vervangen. Onderhoud dient alleen door gekwalificeerde technici te worden uitgevoerd.

**BELANGRIJK!**

De fabrikant is niet aansprakelijk voor schade als gevolg van het niet naleven van de instructies in deze handleiding, of door het aanbrengen van wijzigingen aan het apparaat.

- Zorg ervoor dat de voedingskabel nooit in contact komt met andere kabels! Wees bijzonder voorzichtig met de voedingskabel en alle aansluitingen met netspanning!
- Verwijder nooit waarschuwingen of informatiestickers van het apparaat.
- Laat geen kabels rondslingeren.
- Steek geen voorwerpen in de ventilatieopeningen.
- Open het apparaat niet en breng geen wijzigingen aan.
- Sluit dit apparaat niet aan op een dimmerpack.
- Stel het apparaat niet bloot aan schokken en trillingen. Gebruik geen brute kracht tijdens de installatie of bediening van het apparaat.
- Schakel het apparaat niet snel achter elkaar aan en uit, dit kan de levensduur van het apparaat verkorten.
- Gebruik het apparaat alleen binnenshuis en voorkom contact met water of andere vloeistoffen.
- Gebruik het apparaat uitsluitend als u bekend bent met de functies.
- Voorkom blootstelling aan vuur en plaats het apparaat niet in de buurt van ontvlambare vloeistoffen of gassen.
- Als het apparaat niet in gebruik is of als het moet worden schoongemaakt, moet u de stekker uit het stopcontact halen. Gebruik altijd de stekker om het netsnoer uit het stopcontact te halen. Haal de stekker nooit uit het stopcontact door aan het netsnoer te trekken.
- Zorg dat het apparaat niet wordt blootgesteld aan extreme hitte, vocht of stof.
- Zorg ervoor dat de netspanning niet hoger is dan de spanning die op de achterzijde staat vermeld.
- Zorg ervoor dat het netsnoer niet bekneld raakt en gebruik het snoer niet als het is beschadigd. Controleer van tijd tot tijd het apparaat en het netsnoer.
- Als het apparaat is gevallen of een klap heeft opgelopen, moet u onmiddellijk de stekker uit het stopcontact halen. Laat het apparaat voor gebruik nakijken door een gekwalificeerde technicus.
- Schakel het apparaat niet onmiddellijk in nadat het is blootgesteld aan grote temperatuurschommelingen (bv. na transport). Condens kan het apparaat beschadigen. Laat het apparaat uitgeschakeld op kamertemperatuur komen.
- Stop onmiddellijk met het gebruik van uw Showtec-apparaat als het niet goed werkt. Pak het apparaat zorgvuldig in (bij voorkeur in de oorspronkelijke verpakking) en retourneer het voor reparatie aan uw Showtec-dealer.
- Alleen voor gebruik door volwassenen. Het apparaat moet buiten het bereik van kinderen worden geplaatst. Laat het draaiende apparaat nooit onbeheerd achter.
- Gebruik bij vervanging alleen zekeringen van hetzelfde type en dezelfde klasse.
- De gebruiker is verantwoordelijk voor de juiste plaatsing en het gebruik van de Single DP-1. De fabrikant is niet aansprakelijk voor schade als gevolg van misbruik of een onjuiste installatie van dit apparaat.
- Reparaties, onderhoud en elektrische aansluitingen dienen uitsluitend te worden uitgevoerd door een gekwalificeerde technicus.
- GARANTIE: Geldig tot één jaar na aankoopdatum.

**Bepalingen voor het gebruik**


- Dit apparaat is niet ontworpen voor continu gebruik. Regelmatige onderbrekingen in het gebruik zorgen ervoor dat het apparaat een lange tijd zonder defecten meegaat.
- De maximale omgevingstemperatuur  $t_a = 35^{\circ}\text{C}$  dient nooit overschreden te worden.
- De relatieve luchtvochtigheid mag niet hoger zijn dan 50%, met een omgevingstemperatuur van  $35^{\circ}\text{C}$ .
- Als dit apparaat op een andere wijze wordt gebruikt dan beschreven in deze handleiding, kan het product beschadigd raken en zal de garantie komen te vervallen.
- Ieder ander gebruik kan leiden tot gevaren als kortsluiting, brandwonden, elektrische schokken, het ontploffen van lampen, vastlopen enz.

*Hierbij brengt u de veiligheid van uzelf en anderen in gevaar!*

**Aansluiting op de netspanning**

Sluit het apparaat met de stekker aan op de netspanning.

Let er altijd op dat de juiste kleur kabel op de juiste plaats aangesloten wordt.

<b>Internationaal</b>	<b>EU-kabel</b>	<b>VK-kabel</b>	<b>VS-kabel</b>	<b>Pen</b>
L	BRUIN	ROOD	GEEL/KOPER	FASE
N	BLAUW	ZWART	ZILVER	NEUTRAAL
	GEEL/GROEN	GROEN	GROEN	BESCHERMAARDE

*Zorg ervoor dat het apparaat altijd goed is geaard!*

*Onjuiste installatie kan ernstig letsel aan personen en ernstige schade aan eigendommen veroorzaken!*



### Retourneren



Geretourneerde handelswaar moet voldoende gefrankeerd en in de originele verpakking worden verzonden. Verzending onder rembours of via een antwoordnummer is niet mogelijk. De verpakking moet duidelijk zijn voorzien van het retournummer (RMA-nummer). Producten die worden geretourneerd zonder retournummer worden geweigerd. Highlite zal aldus geretourneerde goederen of eventuele aansprakelijkheid niet accepteren. Bel Highlite +31-455667723 of stuur een e-mail naar [aftersales@highlite.nl](mailto:aftersales@highlite.nl) en vraag een retournummer aan voordat u het apparaat verstuurt. Zorg dat u het modelnummer, serienummer en een korte beschrijving van de reden voor het retourneren bij de hand hebt. Verpak het apparaat goed, schade tijdens verzending als gevolg van ondeugdelijke verpakking komt voor rekening van de klant. Highlite behoudt zich het recht voor naar eigen goeddunken product(en) te repareren of te vervangen. Als suggestie willen we aangeven dat een stevige verpakking zoals gebruikt door UPS, of een dubbelwandige doos altijd een veilige keuze is.

**Let op: Als u een retournummer ontvangt, noteer dan volgende informatie en sluit die bij in de doos:**

- 01) Uw naam
- 02) Uw adres
- 03) Uw telefoonnummer
- 04) Een korte beschrijving van het probleem

### Claims

De klant is verplicht om de geleverde goederen onmiddellijk na ontvangst te controleren op tekortkomingen en/of zichtbare gebreken, of deze controle uit te voeren na aankondiging dat de goederen ter beschikking staan. Schade die optreedt tijdens de verzending valt onder de verantwoordelijkheid van de pakketdienst en de schade moet daarom bij ontvangst van de handelswaar aan de koerier gemeld worden.

Het is de verantwoordelijkheid van de klant om transportschade te melden en te claimen bij de pakketdienst. Transportschade moet binnen één dag na ontvangst van de verzending bij ons worden gemeld.

Eventuele retourzendingen moeten altijd gefrankeerd worden verzonden. De retourzending moet vergezeld gaan van een brief met de reden voor retourzending. Onvoldoende gefrankeerde retourzendingen worden geweigerd, tenzij anders schriftelijk overeengekomen.

Klachten die op ons betrekking hebben, moeten binnen tien werkdagen na ontvangst van de factuur schriftelijk of per fax worden ingediend. Na deze periode worden klachten niet meer in behandeling genomen.

Klachten worden alleen in behandeling genomen als de klant tot dusver aan alle voorwaarden van de overeenkomst heeft voldaan, ongeacht de overeenkomst waaruit deze verplichting kan worden afgeleid.

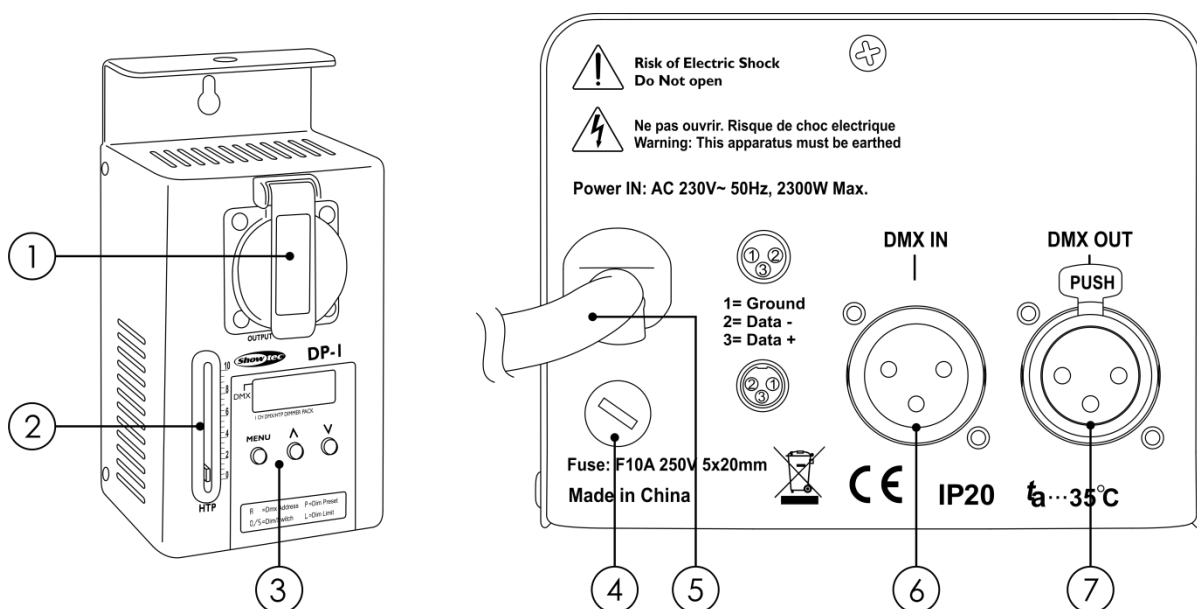
## Beschrijving van het apparaat

### Funcies

De Showtec Single DP-1 is een 1-kanals DMX-dimmer/-switch. De Single DP-1 kan op elke muur, truss of fixture worden bevestigd en is dus geschikt voor gebruik op elke locatie.

- Ingangsspanning: 230 V AC, 50 Hz
- Output: 10 A Schuko
- Aansluitingen: 3-polige DMX-signaalaansluiting IN/OUT
- 50mm-dimschuifregelaar
- DMX-kanalen: 1 kanaal
- Behuizing: Metaal en vlamvertragend plastic
- Kleur: Grijs
- Zekering: F10L/250V
- Afmetingen: 100 x 80 x 195 mm (LxBxH)
- Gewicht: 1.4 kg

### Overzicht



Afb. 01

- 01) 10 A Schuko OUT  
Sluit een lichtbron aan.
- 02) Handmatige dimmerschuifregelaar  
Beweeg de schuifregelaar om de helderheid van de dimmer in te stellen.
- 03) Leddisplay en besturingsknoppen
- 04) Zekering F10L/250V
- 05) 230 V AC Schuko-voedingskabel (1.25 m)
- 06) 3-polige DMX-signaalaansluiting IN
- 07) 3-polige DMX-signaalaansluiting OUT

### HTP (Highest Takes Precedence (hoogste heeft voorrang))

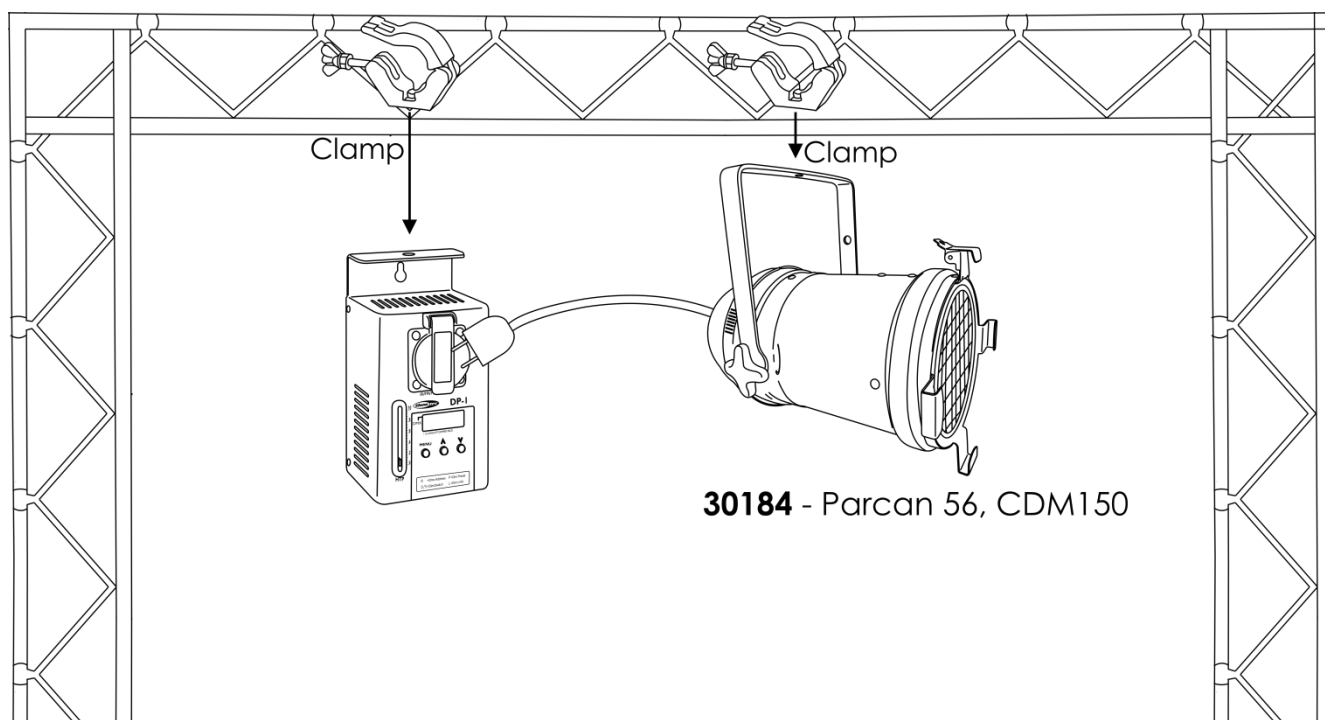
Als de DMX-inputwaarde hoger is dan de inputwaarde van de schuifregelaar **(02)**, krijgt de DMX-input voorrang op de input van de schuifregelaar. Als de inputwaarde van de schuifregelaar **(02)** hoger is dan die van de DMX-input, krijgt de schuifregelaar voorrang op de DMX-input.

## Installatie

Verwijder alle verpakkingsmaterialen van de Single DP-1. Controleer of alle schuimplastic en opvulmaterialen zijn verwijderd. Sluit alle kabels aan.

**Steek de stekker niet in het stopcontact tot het gehele systeem goed is opgesteld en aangesloten. Haal altijd de stekker uit het stopcontact voordat u het apparaat schoonmaakt of reparaties uitvoert. Schade als gevolg van het niet naleven van deze instructie valt niet onder de garantie.**

## Aansluitingsvoorbeeld



Afb. 02

## Instellingen en gebruik

Volg de onderstaande aanwijzingen aangezien deze betrekking hebben op de besturingsstand van uw voorkeur.

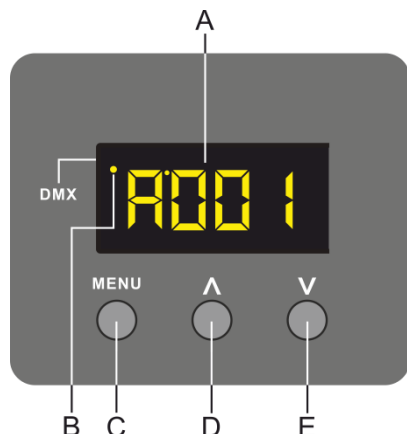
Voordat u de stekker in het stopcontact steekt, moet u altijd controleren of de netspanning overeenkomt met de specificaties van het product. Gebruik een product dat bedoeld is voor 120 V niet op een netspanning van 230 V, of omgekeerd.

Sluit het apparaat aan op het stopcontact.

De Single DP-1 is uitgerust met een stroomuitvalgeheugen. Dit houdt in dat het apparaat de laatste actieve instellingen en gebruiksstand bewaard en die kan herstellen in geval van een korte stroomonderbreking. De Single DP-1 kan worden gebruikt als een dimmerpack of switchpack.



## Bedieningspaneel



- A) Leddisplay
- B) DMX-lampje
- C) Knop MENU
- D) Knop OMHOOG
- E) Knop OMLAAG

Afb. 03

## Besturingsstand

De Single DP-1 wordt afzonderlijk aangestuurd via een datalink en aangesloten op de controller. De fixtures reageren op het DMX-signaal uit de controller. (Als u het DMX-adres selecteert en opslaat, geeft de controller de volgende keer het opgeslagen DMX-adres weer.)

## DMX-adrestoewijzing

Met het bedieningspaneel op de voorkant van de voet kunt u DMX-fixtureadressen toewijzen. Dit is het eerste kanaal waarmee de DP zal reageren op de controller.

Merk op dat het apparaat over **1** kanaal beschikt als u de controller gebruikt.

## Besturing:

Nadat u een adres hebt toegewezen aan alle DP-fixtures, kunt u deze gebruiken via uw verlichtingscontroller.

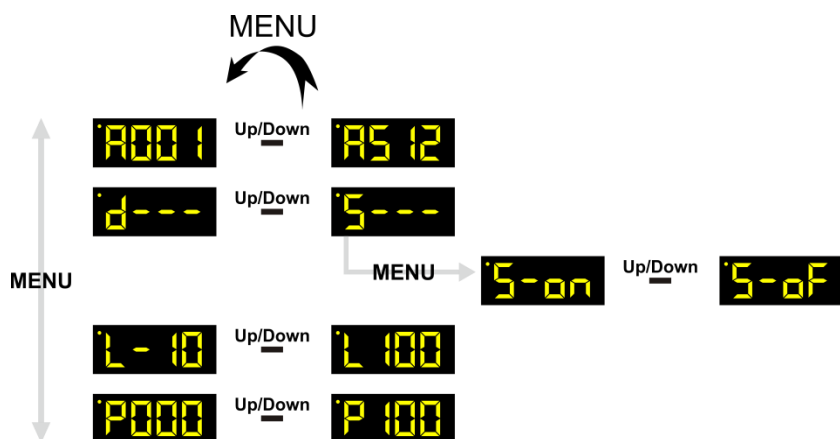
**Let op:** Na het inschakelen detecteert de DP automatisch of er DMX 512-data worden ontvangen.

Als er geen dataontvangst via de DMX-ingang is, gaat de 'LED' op het bedieningspaneel niet knipperen. In dat geval is het probleem mogelijk:

- De XLR-kabel van de controller is niet aangesloten op de ingang van de Single DP-1.
- De controller is uitgeschakeld of defect, de kabel of de aansluiting is defect of de signaalkabels in de invoerstekker zijn omgewisseld.

**Let op:** U moet een XLR-eindplug (met 120 Ohm) in de laatste fixture plaatsen voor een goede gegevenstransmissie over de DMX-datalink.

## Menuoverzicht



## Opties hoofdmenu

<b>A001</b> Up/Down <b>A5 12</b>	1. DMX-adrestoewijzing
<b>d---</b> Up/Down <b>S---</b>	2. Dimmer/switch
<b>L-10</b> Up/Down <b>L 100</b>	3. Dimmerlimiet
<b>P000</b> Up/Down <b>P 100</b>	4. Dimmerpreset

## 1. DMX-adrestoewijzing

- 01) Druk op de knop **MENU** totdat **A001** op het display wordt weergegeven.
- 02) Druk op de knoppen **OMHOOG** en **OMLAAG** om het gewenste DMX-adres te kiezen. Het instelbereik ligt tussen **A001** Up/Down **A5 12**.
- 03) Houd de knoppen **OMHOOG** en **OMLAAG** ingedrukt om snel een DMX-adres te selecteren.
- 04) Het huidige geselecteerde DMX-adres wordt automatisch opgeslagen.

## 2. Dimmer/switch

- 01) Druk op de knop **MENU** totdat **d---** op het display wordt weergegeven.
- 02) Druk op de knoppen **OMHOOG** en **OMLAAG** om te kiezen uit **d---** en **S---**.
- 03) Als u deze optie instelt op **d---**, is het apparaat een dimmer.
- 04) Als u deze optie instelt op **S---**, is het apparaat een switch.
- 05) In de switch-stand **S---** kunt u kiezen uit **S-on** en **S-oF**.
- 06) Als u deze optie instelt op **S-on**, kunt u de aangesloten fixture inschakelen.
- 07) Als u deze optie instelt op **S-oF**, kunt u de aangesloten fixture uitschakelen.

## 3. Dimmerlimiet

- 01) Druk op de knop **MENU** totdat **L-10** op het display wordt weergegeven.
- 02) Druk op de knoppen **OMHOOG** en **OMLAAG** om de maximale dimmerlimietwaarde in te stellen. Het instelbereik ligt tussen **L-10** Up/Down **L 100**.

## 4. Dimmerpreset

- 01) Druk op de knop **MENU** totdat **P000** op het display wordt weergegeven.
- 02) Druk op de knoppen **OMHOOG** en **OMLAAG** om de dimmerwaarde in te stellen. Het instelbereik ligt tussen **P000** Up/Down **P 100**, van donker tot licht.

## DMX-kanalen

### 1 kanaal

#### Kanaal 1 – Dimmerintensiteit

0-255 Geleidelijke instelling van donker tot licht

---

## Onderhoud

De gebruiker moet ervoor zorgen dat veiligheidsgerelateerde en machinetechnische installaties aan het einde van elk jaar worden geïnspecteerd door een expert door middel van een acceptatietest. De gebruiker moet ervoor zorgen dat veiligheidsgerelateerde en machinetechnische installaties jaarlijks worden geïnspecteerd door een gekwalificeerd persoon.

Tijdens de inspectie moeten de volgende punten aandacht krijgen:

- 01) Alle schroeven die gebruikt worden voor de installatie van (delen van) het apparaat moeten stevig worden aangedraaid en mogen geen corrosie vertonen.
- 02) De behuizing, bevestigingspunten en installatiepunten mogen niet zijn vervormd.
- 03) De elektrische voedingskabels mogen geen beschadigingen of materiaalmoetheid vertonen.

De Single DP-1 is vrijwel onderhoudsvrij. U moet het apparaat echter wel schoon houden. Trek de stekker uit het stopcontact en veeg de behuizing vervolgens af met een vochtige doek. Het apparaat mag niet worden ondergedompeld. Houd de aansluitingen schoon. Trek de stekker uit het stopcontact en veeg de DMX-aansluitingen schoon met een vochtige doek. Zorg dat de aansluitingen volledig droog zijn voordat u apparatuur aansluit op andere apparaten of aan het lichtnet.

## De zekering vervangen

Spanningspieken, kortsluitingen of onjuiste voedingsspanning kunnen leiden tot een doorgebrande zekering. Als de zekering doorbrandt, zal dit product niet meer functioneren. Volg de instructies hieronder, indien dit gebeurt:

- 01) Haal de stekker van het apparaat uit het stopcontact.
- 02) Steek een schroevendraaier met een platte kop in een van de gleuven van het zekeringsklepje. Draai de schroevendraaier linksom en druk tegelijkertijd enigszins (draai en druk). De zekering komt los.
- 03) Verwijder de gebruikte zekering. Als de zekering bruin of ondoorzichtig is, is deze doorgebrand.
- 04) Plaats de vervangende zekering in de houder waar de oude zekering zat. Plaats de houder van de zekering terug. Zorg ervoor dat u een zekering van hetzelfde type en dezelfde klasse gebruikt. Zie het productspecificatielabel voor meer informatie.

## Problemen oplossen

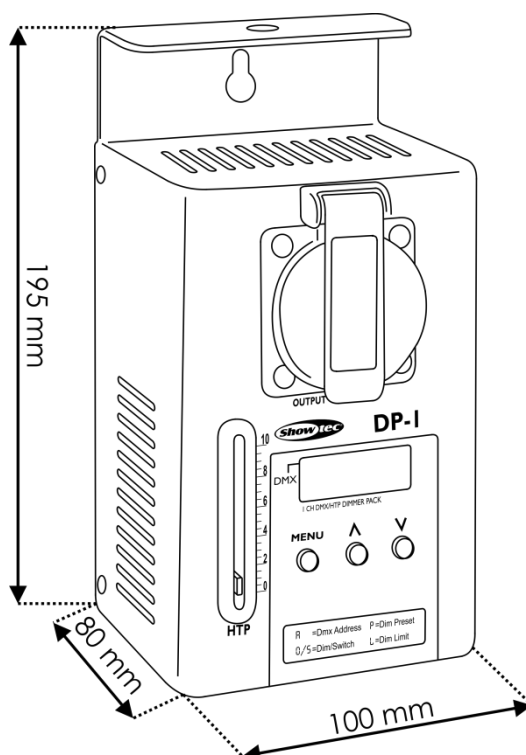
Deze gids is bedoeld voor het oplossen van eenvoudige problemen. Als een probleem optreedt, moet u de onderstaande stappen in de aangegeven volgorde uitvoeren tot een oplossing is gevonden. Als het apparaat weer goed werkt, hoeft u de volgende stappen niet uit te voeren. Zoek de fout in twee mogelijke probleemgebieden: de voeding en de zekering.

- 01) Voeding. Controleer dat het apparaat is aangesloten op een geschikt stopcontact.
- 02) De zekering. Vervang de zekering. Zie pagina 10 voor het vervangen van de zekering.
- 03) Steek de stekker weer in het stopcontact als al het bovenstaande in orde lijkt.
- 04) Als u niet kunt bepalen waar de oorzaak van het probleem zit, mag u de Single DP-1 niet openen. Dit kan het apparaat beschadigen en de garantie zal hierdoor vervallen.
- 05) Retourneer het apparaat naar uw Showtec-dealer.

## Productspecificaties

Model:	Showtec Single DP-1
Ingangsspanning:	230 V AC, 50 Hz
Zekering:	F10L/250V
Afmetingen:	100 x 80 x 195 mm (LxBxH)
Gewicht:	1.4 kg
<b>Gebruik</b>	
Signaalingang:	3-polige DMX IN
Signaaluitgang:	3-polige DMX OUT
Output:	10 A Schuko
<b>Elektromechanische effecten</b>	
Behuizing:	Metaal en vlamvertragend plastic
Kleur:	Grijs
Aansturing:	50mm-dimschuifregelaar
Indicatie van voltage en stroom:	Leddisplay
Max. temperatuur omgeving $t_a$ :	-5°C – 35°C
Max. temperatuur behuizing $t_b$ :	80°C
<b>Minimumafstand:</b>	
Minimale afstand tot brandbare voorwerpen:	0,5 m

## Afmetingen



Ontwerp en productspecificaties kunnen zonder voorafgaande berichtgeving gewijzigd worden.



Website: [www.Showtec.info](http://www.Showtec.info)

E-mail: [service@highlite.nl](mailto:service@highlite.nl)



©2017 Showtec