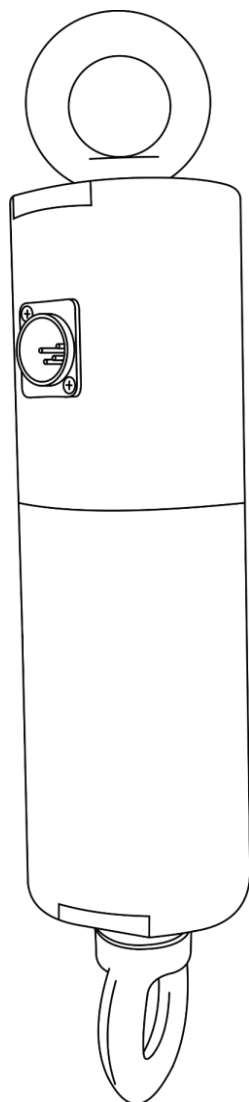




HANDLEIDING



NEDERLANDS

Mirrorball Motor tot 500 kg DMX V1

Bestelcode: 60450

Inhoudsopgave

Waarschuwing2
 Veiligheidsinstructies.....2
 Bepalingen voor het gebruik.....4
 Rigging4
 Aansluiting op de netspanning4
 Retourneren5
 Claims.....5

Beschrijving van het apparaat6
 Functies6
 Overzicht6

Installatie7

Instellingen en gebruik.....8
 Spiegelbol installeren9
 Datakabels.....9

Onderhoud10

Problemen oplossen10

Productspecificaties11

Waarschuwing



Lees voor uw eigen veiligheid deze handleiding zorgvuldig door voordat u het apparaat voor de eerste keer opstart!

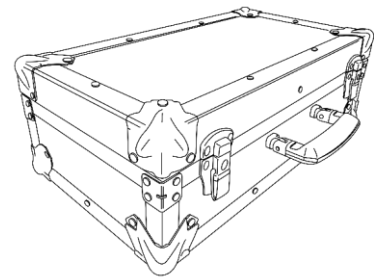


Instructies bij het uitpakken

Pak bij ontvangst van dit product de doos onmiddellijk voorzichtig uit en controleer de inhoud. Controleer of alle onderdelen aanwezig zijn en dat er niets is beschadigd. Als u transportschade aan de onderdelen constateert of als de verpakking onjuist is behandeld, moet u de dealer hier onmiddellijk van op de hoogte brengen en het verpakkingsmateriaal bewaren voor inspectie. Bewaar de doos en alle verpakkingsmaterialen. Als een apparaat naar de fabriek moet worden geretourneerd, is het belangrijk dat het in de originele doos en verpakkingsmateriaal wordt geretourneerd.

Uw levering omvat:

- Showtec Mirrorball Motor tot 500 kg DMX
- 1 x kettingschakel
- 1 x flightcase
- Gebruikershandleiding



LET OP!

**Houd dit apparaat uit de buurt van regen en vocht!
Trek de stekker uit het stopcontact voordat u de behuizing opent!**



Veiligheidsinstructies

Iedereen die betrokken is bij de installatie, het gebruik en het onderhoud van dit apparaat moet:

- gekwalificeerd zijn
- de instructies in deze handleiding volgen



**LET OP! Wees voorzichtig bij wat u doet.
De hoge spanning op de kabels kan leiden tot
gevaarlijke elektrische schokken bij aanraking!**



Voordat u het apparaat voor de eerste keer aanzet, moet u controleren of deze bij het transport niet is beschadigd.

Raadpleeg bij eventuele schade uw dealer en gebruik het apparaat niet.

Om het apparaat in een perfecte conditie te houden en het veilig te kunnen gebruiken, is het van essentieel belang dat de gebruiker de veiligheidsinstructies en de waarschuwingen in deze handleiding navolgt.

Wees ervan bewust dat schade, veroorzaakt door wijzigingen aan het apparaat, niet wordt gedekt door de garantie.

Dit apparaat bevat geen onderdelen die door de gebruiker kunnen worden vervangen. Onderhoud dient alleen door gekwalificeerde technici te worden uitgevoerd.

BELANGRIJK:

De fabrikant is niet aansprakelijk voor schade als gevolg van het niet naleven van de instructies in deze handleiding, of door het aanbrengen van wijzigingen aan het apparaat.

- Zorg ervoor dat de voedingskabel nooit in contact komt met andere kabels! Wees bijzonder voorzichtig met de voedingskabel en alle aansluitingen met netspanning!
- Verwijder nooit waarschuwingen of informatiestickers van het apparaat. Open het apparaat niet en breng geen wijzigingen aan.
- Dek de aardeaansluiting nooit af.
- Laat geen kabels rondslingeren.
- Gebruik het apparaat nooit tijdens een onweersbui. Haal in dat geval de stekker onmiddellijk uit het stopcontact.
- Sluit dit apparaat niet aan op een dimmerpack.
- Schakel het apparaat niet snel achter elkaar aan en uit, dit kan de levensduur van het apparaat verkorten.
- Raak tijdens het gebruik de behuizing van het apparaat niet met blote handen aan (de behuizing wordt erg heet). Stel het apparaat niet bloot aan schokken en trillingen. Gebruik geen brute kracht tijdens de installatie of bediening van het apparaat.
- Gebruik het apparaat alleen binnenshuis en voorkom contact met water of andere vloeistoffen.
- Gebruik het apparaat uitsluitend nadat u hebt gecontroleerd of de behuizing goed is afgesloten en of alle schroeven goed zijn vastgedraaid.
- Gebruik het apparaat uitsluitend als u bekend bent met de functies. Voorkom blootstelling aan vuur en plaats het apparaat niet in de buurt van ontvlambare vloeistoffen of gassen.
- Pak het apparaat altijd vast bij de transporthandgrepen.
- De behuizing moet tijdens het gebruik gesloten blijven.
- Laat altijd 50 cm ruimte vrij rond het apparaat, zodat de lucht goed kan circuleren.
- Zorg dat het apparaat niet wordt blootgesteld aan extreme hitte, vocht of stof. Zorg ervoor dat de netspanning niet hoger is dan de spanning die op de achterzijde staat vermeld.
- Zorg ervoor dat het netsnoer niet bekneld raakt en gebruik het snoer niet als het is beschadigd. Controleer van tijd tot tijd het apparaat en het netsnoer.
- Zorg dat de rotatie van de spiegelbol op geen enkele manier wordt gehinderd door decoraties enzovoort.
- Zorg dat de spiegelbol niet kan gaan slingeren door luchtverplaatsing. De spiegelbol en de motor moeten absoluut trillingsvrij worden opgehangen en bediend.
- Controleer de kettingschakel en ketting regelmatig op vervorming. Als ze zijn vervormd, verwijder dan onmiddellijk de spiegelbol.
- De lengte van de ketting (inclusief spiegelbol) mag nooit meer zijn dan 100 cm.
- Als de externe kabel is beschadigd, moet deze vervangen worden door een gekwalificeerde technicus.
- Als het apparaat is gevallen of een klap heeft opgelopen, moet u onmiddellijk de stekker uit het stopcontact trekken. Laat het apparaat voor gebruik nakijken door een gekwalificeerde technicus.
- Schakel het apparaat niet onmiddellijk in nadat het is blootgesteld aan grote temperatuurschommelingen (bv. na transport). Condens kan het apparaat beschadigen. Laat het apparaat uitgeschakeld op kamertemperatuur komen.
- Stop onmiddellijk met het gebruik van uw Showtec-apparaat als het niet goed werkt. Pak het apparaat zorgvuldig in (bij voorkeur in de oorspronkelijke verpakking) en retourneer het voor reparatie aan uw Showtec-dealer.
- Alleen voor gebruik door volwassenen. De Mirrorball Motor moet buiten het bereik van kinderen geplaatst worden. Laat het draaiende apparaat nooit onbeheerd achter.
- Probeer niet de thermostaatschakelaar of de zekeringen te omzeilen.
- De gebruiker is verantwoordelijk voor de juiste plaatsing en het gebruik van de Mirrorball Motor. De fabrikant is niet aansprakelijk voor schade als gevolg van misbruik of een onjuiste installatie van dit apparaat.
- Dit apparaat voldoet aan beschermingsklasse I. Het is daarom van essentieel belang dat de geel/groene aansluiting wordt geaard.

- Reparaties, onderhoud en elektrische aansluitingen dienen uitsluitend te worden uitgevoerd door een gekwalificeerde technicus.
- GARANTIE: Geldig tot één jaar na aankoopdatum.

Bepalingen voor het gebruik

- Dit apparaat is niet ontworpen voor continu gebruik. Regelmatige onderbrekingen in het gebruik zorgen ervoor dat het apparaat een lange tijd zonder defecten meegaat.
- Als het apparaat enige tijd niet wordt gebruikt, ontkoppelt u het van de voeding door de stroom te onderbreken of de stekker uit het stopcontact te halen. Daarmee vermindert u slijtage en verlengt u de levensduur.
- De maximale omgevingstemperatuur $t_a = 40^\circ\text{C}$ dient nooit te worden overschreden.
- De relatieve luchtvochtigheid mag niet hoger zijn dan 50%, met een omgevingstemperatuur van 40°C .
- Als dit apparaat gebruikt wordt op een andere wijze dan beschreven in deze handleiding, kan het product beschadigen en zal de garantie vervallen.
- Ieder ander gebruik kan leiden tot gevaren als kortsluiting, brandwonden, elektrische schokken, het ontploffen van lampen, vastlopen enz.

Hierbij brengt u de veiligheid van uzelf en anderen in gevaar!

Rigging

Volg de Europese en nationale richtlijnen met betrekking tot het ophangen van apparatuur (rigging), opzetten van trussen en alle andere veiligheidskwesaties.

Voer de installatie niet zelf uit!

Laat de installatie altijd uitvoeren door gekwalificeerd personeel!

Procedure:


- Als de pinspot, spiegelbol of motor aan het plafond of hoge balken wordt gehangen, moeten professionele truss-systemen gebruikt worden.
- De Mirrorball Motor mag nooit vrij rondhangen.
- De installatie moet altijd beveiligd worden met een veiligheidsvoorziening, zoals een vangnet of een veiligheidskabel.
- Zorg ervoor dat het installatiegebied geschikt is voor een minimale puntbelasting van 10 keer het belasting van het apparaat (dus als de maximale belasting 3 kg, is de maximale puntbelasting 30 kg).
- Bij het monteren, demonteren of onderhouden van het apparaat moet u er altijd voor zorgen dat de vloer onder de plaats van installatie niet te betreden is en dat er zich niemand onder de projector bevindt.

Onjuiste installatie kan ernstig letsel en/of schade aan eigendommen veroorzaken!

Aansluiting op de netspanning

Sluit het apparaat met de stekker aan op de netspanning.

Let er altijd op of de juiste kleur kabel op de juiste plaats wordt aangesloten.

Internationaal	EU-kabel	VK-kabel	VS-kabel	Pen
L	BRUIN	ROOD	GEEL/KOPER	FASE
N	BLAUW	ZWART	ZILVER	NEUTRAAL
	GEEL/GROEN	GROEN	GROEN	BESCHERMAARDE

Zorg dat het apparaat altijd goed is geaard!

Onjuiste installatie kan ernstig letsel en/of schade aan eigendommen veroorzaken!



Retourneren



Geretourneerd handelswaar moet voldoende gefrankeerd en in de originele verpakking worden verzonden. Verzending onder rembours of via een antwoordnummer is niet mogelijk. De verpakking moet duidelijk zijn voorzien van het retournummer (RMA-nummer). Geretourneerde producten zonder retournummer worden geweigerd. Highlite zal aldus geretourneerde goederen of eventuele aansprakelijkheid niet accepteren. Bel Highlite +31-455667723 of stuur een e-mail naar aftersales@highlite.com en vraag een retournummer aan voordat u het apparaat verstuurt. Zorg dat u het modelnummer, serienummer en een korte beschrijving van de reden voor het retourneren bij de hand hebt. Verpak het apparaat goed, schade tijdens verzending als gevolg van ondeugdelijke verpakking komt voor rekening van de klant. Highlite behoudt zich het recht voor naar eigen goeddunken product(en) te repareren of te vervangen. Als suggestie willen we aangeven dat een stevige verpakking zoals gebruikt door UPS, of een dubbelwandige doos altijd een veilige keuze is.

Let op: Als u een retournummer ontvangt, noteer dan volgende informatie en sluit die bij in de doos:

- 01) Uw naam
- 02) Uw adres
- 03) Uw telefoonnummer
- 04) Een korte beschrijving van het probleem

Claims

De klant is verplicht om de geleverde goederen onmiddellijk na ontvangst te controleren op tekortkomingen en/of zichtbare gebreken, of deze controle uit te voeren na aankondiging dat de goederen ter beschikking staan. Schade die optreedt tijdens de verzending valt onder de verantwoordelijkheid van de pakketdienst en de schade moet daarom bij ontvangst van de handelswaar aan de koerier worden gemeld.

Het is de verantwoordelijkheid van de klant om transportschade te melden en te claimen bij de pakketdienst. Transportschade moet binnen één dag na ontvangst van de verzending bij ons worden gemeld.

Eventuele retourzendingen moeten altijd gefrankeerd worden verzonden. De retourzending moet vergezeld gaan van een brief met de reden voor retourzending. Onvoldoende gefrankeerde retourzendingen worden geweigerd, tenzij anders schriftelijk overeengekomen.

Klachten die op ons betrekking hebben, moeten binnen tien werkdagen na ontvangst van de factuur schriftelijk of per fax worden ingediend. Na deze periode worden klachten niet meer in behandeling genomen.

Klachten worden alleen in behandeling genomen als de klant tot dusver aan alle voorwaarden van de overeenkomst heeft voldaan, ongeacht de overeenkomst waaruit deze verplichting kan worden afgeleid.

Beschrijving van het apparaat

Funcities

De Showtec Mirrorball Motor tot 500 kg is bedoeld voor het roteren van last van maximaal 500 kg (spiegelbol van 200 cm). De robuuste constructie en hoogwaardige onderdelen staan garant voor een lange levensduur.

- Laadvermogen: 500 kg
- Breukbelasting: 6,3 t
- Rotatiesnelheid: 0,5-4 RPM
- Koppel: 0,4 Nm
- Aansluitingen: 4-polige motor IN
- Behuizing: Geanodiseerd aluminium
- Afmetingen (motor): 483 x 80 x 390 mm (BxH)
- Gewicht (motor): 3,9 kg
- Afmetingen (flightcase): 455 x 250 x 160 mm (LxBxH)
- Gewicht (flightcase): 4,1 kg



Om dit apparaat te kunnen gebruiken, moet u de 60451 - Mirrorball Motor 230V PSU en de hieronder vermelde stroomkabels aanschaffen.



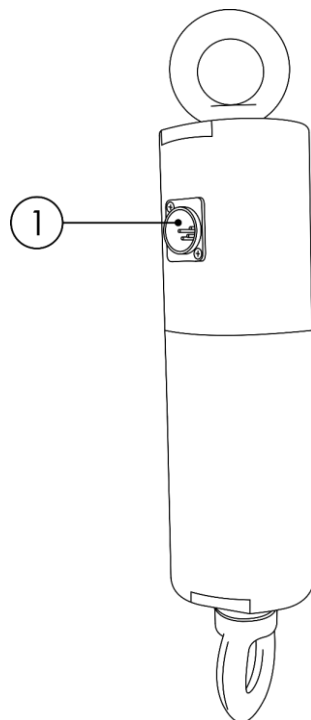
[60451](#) – Mirrorball Motor 230V PSU

[FL816](#) – FL81, XLR/M 4-polig > XLR/F 4-polig kabel (6 m)

[FL8110](#) – FL81, XLR/M 4-polig > XLR/F 4-polig kabel (10 m)

[FL8120](#) – FL81, XLR/M 4-polig > XLR/F 4-polig kabel (20 m)

Overzicht



Afb. 01

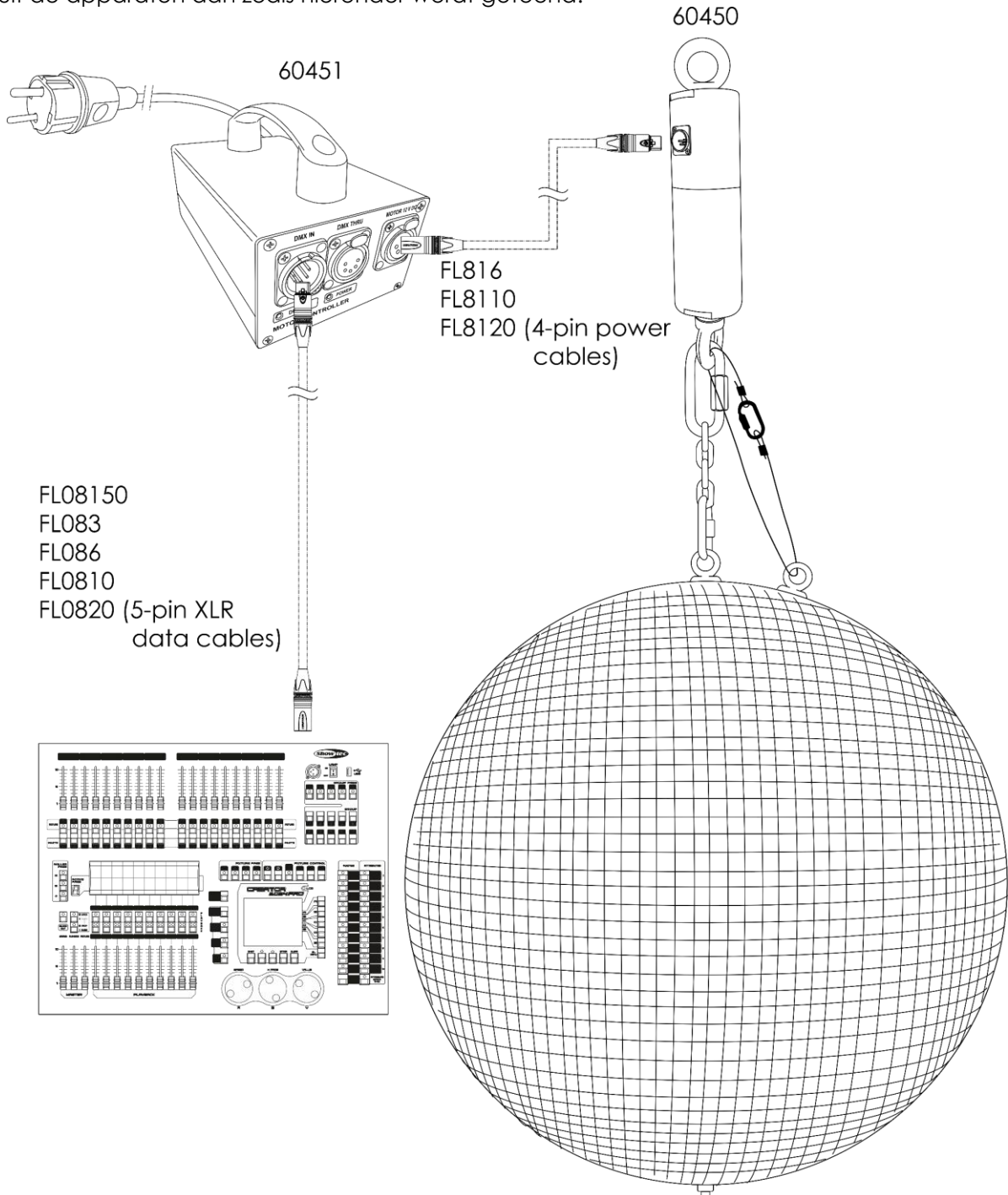
01) 4-polige motorconnector IN

Installatie

Verwijder alle verpakkingsmaterialen van de Mirrorball Motor tot 500 kg DMX. Controleer of alle schuimplastic en opvulmaterialen zijn verwijderd. Sluit alle kabels aan.

Steek de stekker niet in het stopcontact tot het gehele systeem goed is opgesteld en aangesloten. Haal altijd de stekker uit het stopcontact voordat u het apparaat schoonmaakt of reparaties uitvoert. Schade als gevolg van het niet naleven van deze instructie valt niet onder de garantie.

01) Sluit de apparaten aan zoals hieronder wordt getoond.



Afb. 02

Instellingen en gebruik

Volg de onderstaande aanwijzingen aangezien deze betrekking hebben op de besturingsstand van uw voorkeur.

Voordat u de stekker in het stopcontact steekt, moet u altijd controleren of de netspanning overeenkomt met de specificaties van het product. Gebruik een product dat bedoeld is voor 120 V niet op een netspanning van 230 V, of omgekeerd.

Sluit het apparaat aan op het stopcontact.

- De motor moet in een verticale positie worden geïnstalleerd op een brandveilige plaats waar de motor niet kan trillen of schommelen. Zorg dat de motor absoluut verticaal is geplaatst en dat de motoraspunten naar beneden wijzen.
- Als de motor en de spiegelbol worden gebruikt boven mensen, moet een risicoanalyse op basis van de locatie en toepassing worden uitgevoerd om ervoor te zorgen voor veilige maatvoering en de juiste veiligheidsmaatregelen. Zowel de motor als de spiegelbol voldoen aan de professionele voorschriften voor een veilig gebruik.
- De installatie van de spiegelbol moet geschikt zijn voor 10 keer het gewicht van het apparaat gedurende 1 uur, zonder enige schadelijke vervorming.
- Er moet altijd een veiligheidsvoorziening worden gebruikt om ervoor te zorgen dat geen enkel onderdeel van de installatie naar beneden kan vallen als de primaire bevestiging faalt.
- Bij het monteren, demonteren of onderhouden van de fixture is het verboden om het gebied onder de installatielocatie, op bruggen, hoge locaties of andere gevaarlijke plekken te betreden.
- De gebruiker moet ervoor zorgen dat veiligheidsgerelateerde en machinetechnische installaties worden geïnspecteerd door een expert voorafgaand aan het gebruik.
- De gebruiker moet ervoor zorgen dat de veiligheidsgerelateerde en machinetechnische installaties elke vier jaar door middel van een acceptatietest worden geïnspecteerd door een expert.
- De gebruiker moet ervoor zorgen dat veiligheidsgerelateerde en machinetechnische installaties jaarlijks worden geïnspecteerd door een gekwalificeerd persoon.
- De ketting mag nooit langer zijn dan 100 cm.
- Bevestig de ketting van de spiegelbol met de schroefschakel aan het daarvoor bestemde oog van de spiegelbol en draai de schroef vast.
- Bevestig de vierde kettingschakel van de ketting met de spiegelbol aan de schroefschakel en draai de schroef vast.
- Gebruik bij het installeren van de spiegelbol altijd een veiligheidsketting die ten minste 12 keer het gewicht van de installatie kan dragen. De veiligheidsketting moet iets langer zijn dan de ketting van de spiegelbol, zodat er geen spanning op komt te staan. Haal de veiligheidsketting door het veiligheidsoog van de spiegelbol en door het veiligheidsoog van de motor.
- De maximale valafstand mag nooit meer zijn dan 20 cm.
- Een veiligheidsketting die al eens is belast door een val of die beschadigd is mag niet opnieuw worden gebruikt en moet worden vervangen.
- Hang nooit een spiegelbol of andere belasting aan het veiligheidsoog. Een last mag alleen worden bevestigd aan het bevestigingssoog van de motoras. Als de spiegelbol om welke reden dan ook aan het veiligheidsoog is bevestigd, moet de motor onmiddellijk worden uitgeschakeld en moet de spiegelbol worden gedemonteerd. De installatie moet door een expert worden gecontroleerd op defecten.
- Zorg dat de rotatie van de spiegelbol op geen enkele manier wordt gehinderd door decoraties enzovoort.
- Zorg dat de spiegelbol niet kan gaan slingeren door luchtverplaatsing. De spiegelbol en de motor moeten zodanig worden opgehangen en bediend dat ze absoluut niet kunnen gaan schommelen.
- Controleer de veiligheid regelmatig. Als het installatiemateriaal (zoals het veiligheidsoog, de kettingschakel, ketting enzovoort) is vervormd, moet de spiegelbol onmiddellijk worden gedemonteerd.

Spiegelbol installeren

- 01) Bevestig de ketting van de spiegelbol met de schroefschakel aan het daarvoor bestemde oog van de spiegelbol en draai de schroef vast.
- 02) Bevestig de vierde kettingschakel van de ketting met de spiegelbol aan de schroefschakel aan de motor en draai de schroef vast.

- Gebruik nooit schurende materialen (zoals staalkabels) voor de installatie om slijtage van het materiaal te voorkomen.
- De ketting mag nooit langer zijn dan 100 cm.

Datakabels

Voor het koppelen van fixtures hebt u datakabels nodig. U kunt door DAP Audio gecertificeerde DMX-kabels direct bestellen bij de dealer/distributeur, of deze zelf maken. Als u ervoor kiest uw eigen kabels te maken, moet u datakabels gebruiken met een hoge signaalkwaliteit die minder gevoelig zijn voor elektromagnetische interferentie.

DAP Audio DMX-datakabels

- DAP Audio-basismicrofoonkabel voor allround gebruik. Gebalanceerd. XLR/M 3-polig > XLR/F 3-polig. **Bestelcode** FL01150 (1,5 m), FL013 (3 m), FL016 (6 m), FL0110 (10 m), FL0115 (15 m), FL0120 (20 m).
- DAP Audio X-type datakabel XLR/M 3-polig > XLR/F 3-polig. **Bestelcode** FLX0175 (0,75 m), FLX01150 (1,5 m), FLX013 (3 m), FLX016 (6 m), FLX0110 (10 m).
- DAP Audio-kabel voor de veeleisende gebruiker, met uitzonderlijke geluidskwaliteit en een stekker gemaakt door Neutrik®. **Bestelcode** FL71150 (1,5 m), FL713 (3 m), FL716 (6 m), FL7110 (10 m).
- DAP Audio-kabel voor de veeleisende gebruiker, met uitzonderlijke geluidskwaliteit en een stekker gemaakt door Neutrik®. **Bestelcode** FL7275 (0,75 m), FL72150 (1,5 m), FL723 (3 m), FL726 (6 m), FL7210 (10 m).
- DAP Audio 110Ohm-kabel met digitale signaaloverdracht. **Bestelcode** FL0975 (0,75 m), FL09150 (1,5 m), FL093 (3 m), FL096 (6 m), FL0910 (10 m), FL0915 (15 m), FL0920 (20 m).
- DAP Audio-datakabel FL08 DMX/AES-EBU, XLR/M 5-polig > XLR/F 5-polig. **Bestelcode** FL08150 (1,5 m), FL083 (3 m), FL086 (6 m), FL0810 (10 m), FL0820 (20 m).
- DAP Audio DMX-adapter: 5-polig/3-polig. **Bestelcode** FLA29.
- DAP Audio DMX-adapter: 3-polig/5-polig **Bestelcode** FLA30.

Onderhoud

De gebruiker moet ervoor zorgen dat veiligheidsgerelateerde en machinetechnische installaties aan het einde van elk jaar worden geïnspecteerd door een expert door middel van een acceptatietest. De gebruiker moet ervoor zorgen dat veiligheidsgerelateerde en machinetechnische installaties jaarlijks worden geïnspecteerd door een gekwalificeerd persoon.

Tijdens de inspectie moeten de volgende punten aandacht krijgen:

- 01) Alle schroeven die gebruikt worden voor de installatie van (delen van) het apparaat moeten stevig worden aangedraaid en mogen geen corrosie vertonen.
- 02) De behuizing, bevestigingspunten en installatiepunten mogen niet zijn vervormd.
- 03) Mechanisch bewegende delen zoals assen, ogen en andere mogen geen sporen van slijtage vertonen.
- 04) De elektrische voedingskabels mogen geen beschadigingen of materiaalmoetheid vertonen.

De Mirrorball Motor tot 500 kg DMX is vrijwel onderhoudsvrij. U moet het apparaat echter wel schoon houden. Maak interne onderdelen jaarlijks schoon met een zachte borstel en een stofzuiger. Houd de aansluitingen schoon. Trek de stekker uit het stopcontact en veeg de aansluitingen schoon met een vochtige doek. Zorg dat de aansluitingen volledig droog zijn voordat u apparatuur aansluit op andere apparaten of aan het lichtnet.

Problemen oplossen

Deze gids is bedoeld voor het oplossen van eenvoudige problemen.

Als een probleem optreedt, moet u de onderstaande stappen in de aangegeven volgorde uitvoeren tot een oplossing is gevonden. Als het apparaat weer goed werkt, hoeft u de volgende stappen niet uit te voeren.

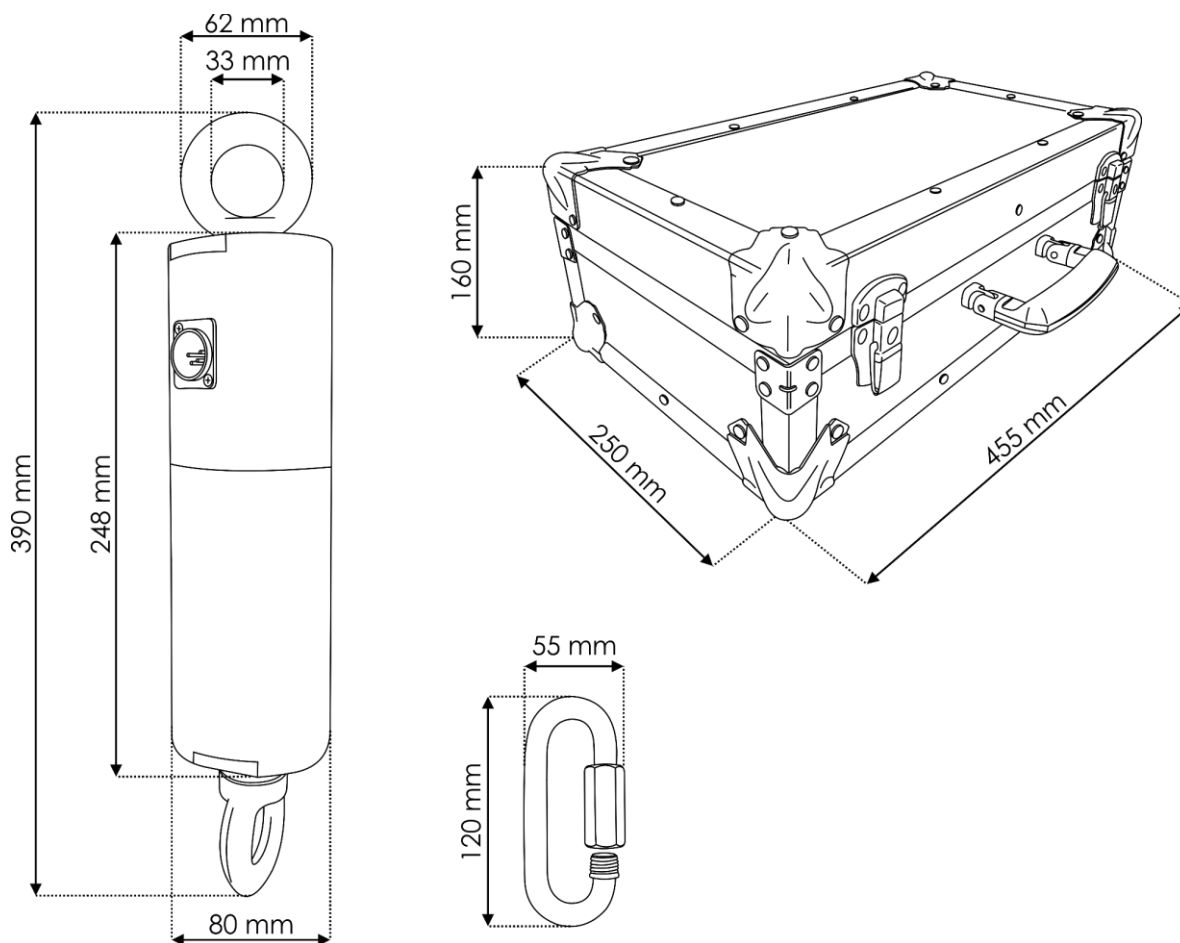
Als de besturing van de spiegelbol niet goed werkt, moet de reparatie door een technicus uitgevoerd worden.

Zoek de fout in twee mogelijke probleemgebieden: de voeding en de motor.

- 01) Voeding. Controleer dat het apparaat is aangesloten op een geschikt stopcontact.
- 02) De motor. Retourneer het apparaat naar uw Showtec-dealer.
- 03) Steek de stekker weer in het stopcontact als al het bovenstaande in orde lijkt.
- 04) Als u niet kunt bepalen waar de oorzaak van het probleem zit, mag u de Mirrorball Motor niet openen. Dit kan het apparaat beschadigen en de garantie zal hierdoor vervallen.
- 05) Retourneer het apparaat naar uw Showtec-dealer.

Productspecificaties

Model:	Mirrorball Motor tot 500 kg DMX
Afmetingen (motor):	80 x 390 mm (BxH)
Gewicht (motor):	3,9 kg
Afmetingen (flightcase):	455 x 250 x 160 mm (LxBxH)
Gewicht (flightcase):	4,1 kg
Elektromechanische effecten:	
Laadvermogen:	500 kg
Breukbelasting:	6,3 t
Rotatiesnelheid:	0,5-4 RPM
Koppel:	0,4 Nm
Aansluitingen:	4-polige motor IN
Behuizing:	Geanodiseerd aluminium
Max. temperatuur omgeving t_a :	40°C
Max. temperatuur behuizing t_b :	80°C
Minimumafstand:	
Minimale afstand tot brandbare voorwerpen:	0,5 m



Ontwerp en productspecificaties kunnen zonder voorafgaande berichtgeving gewijzigd worden.



Website: www.Showtec.info

E-mail: service@highlite.com



©2017 Showtec