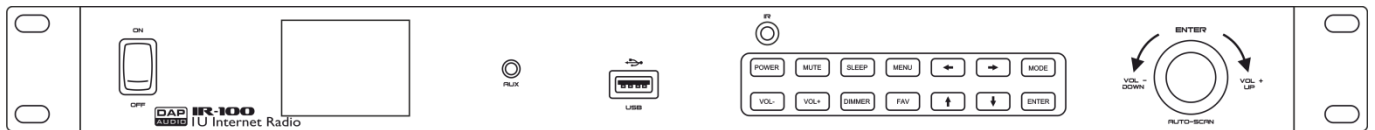




HANDLEIDING



NEDERLANDS

IR-100

V1

Bestelcode: D1249

Inhoudsopgave

Waarschuwing	3
Veiligheidsinstructies.....	3
Bepalingen voor het gebruik.....	4
Aansluiting op de netspanning.....	5
Retourneren	5
Claims.....	5
Beschrijving van het apparaat	6
Overzicht	6
Voorkant	7
Achterzijde	9
Afstandsbediening	10
Installatie	11
Instellingen en gebruik	12
Opties hoofdmenu	12
1. Local Radio (Lokale radio)	13
1.1. Add to My Favorite (Toevoegen aan favorieten)	13
1.2. Auto Scan (Automatisch zoeken)	13
1.3. Play (Afspelen)	13
2. Internet Radio.....	14
2.1. My Favorite (Favorieten)	14
2.2. Radio Station/Music (Radiostation/muziek)	14
2.3. Local Radio (Lokale radio)	14
2.4. History (Geschiedenis)	14
2.5. Service	14
Search Radio Station (Radiozender zoeken)	14
Add New Radio Station (Nieuwe radiozender toevoegen)	14
3. Media Center (Mediacentrum)	15
3.1. USB	15
3.2. UPnP	15
3.3. My Playlist (Afspeellijst)	15
3.4. Clear My Playlist (Afspeellijst wissen)	15
4. FM	16
5. Information Center (Informatiecentrum)	16
5.1. Weather Information (Weerbericht)	16
5.2. Financial Information (Financieel nieuws)	16
5.3. System Information (Systeeminformatie)	16
Version (Versie)	16
Informatie over bekabeld/draadloos netwerk	16
6. AUX	17
7. Configuration (Configuratie)	17
7.1. Mode (Stand)	17
7.2. Manage My MediaU (MediaU beheren)	17
7.3. Network (Netwerk)	18
Wired Network Configuration (Configuratie bekabeld netwerk)	18
Wireless Network Configuration (Configuratie draadloos netwerk)	18
Wireless Network (WPS PBC) (Draadloos netwerk)	18
Manual Configuration (Handmatige configuratie)	18
Check Network when Power On (Netwerk controleren bij inschakelen)	19
7.4. Date & Time (Datum en tijd)	19
Set Date and Time (Datum en tijd instellen)	19
Set Time Format (Tijdnotatie instellen).....	19
Set Date Format (Datumnotatie instellen)	19
Daylight Saving Time (DST) (Zomertijd)	19

7.5. Alarm.....	19
Alarm 1 en Alarm 2	20
NAP Alarm	20
Alarm Volume	20
7.6. Timer	20
7.7. Language (Taal)	20
7.8. Dimmer	20
7.9. Display	20
7.10. Power Management (Energiebeheer)	21
7.11. Sleep Timer (Slaaptimer)	21
7.12. Buffer.....	21
7.13. Weather (Weer)	21
Set Location (Locatie instellen)	21
Temperature Unit (Temperatuureenheid)	21
Show on Standby (Weergeven in stand-by)	21
7.14. FM Setup (FM-instellingen)	21
Mode (Stand)	21
Threshold (Drempel)	21
7.15. Local Radio Setup (Instellingen voor lokale radio)	22
Manual Setup (Country) (Handmatig instellen (Land))	22
Manual Setup (City) (Handmatig instellen (Plaats))	22
Automatisch.....	22
7.16. Playback Setup (Instellen voor afspelen)	22
7.17. DLNA Setup (DLNA-instellingen)	22
7.18. Equalizer	22
7.19. Resume When Power On (Verdergaan bij inschakelen)	23
7.20. Software-updates.....	23
7.21. Reset to Default (Fabrieksinstellingen herstellen)	23
Onderhoud	24
De zekering vervangen	24
Problemen oplossen	24
Productspecificaties	25

Waarschuwing



Lees voor uw eigen veiligheid deze handleiding zorgvuldig door voordat u het apparaat voor de eerste keer opstart!



Instructies bij het uitpakken

Pak bij ontvangst van dit product de doos onmiddellijk voorzichtig uit en controleer de inhoud. Controleer of alle onderdelen aanwezig zijn en dat er niets is beschadigd. Als u transportschade aan de onderdelen constateert of als de verpakking onjuist is behandeld, moet u de dealer hier onmiddellijk van op de hoogte brengen en het verpakkingsmateriaal bewaren voor inspectie. Bewaar de doos en alle verpakkingsmaterialen. Als een apparaat naar de fabriek geretourneerd moet worden, is het belangrijk dat deze in de originele doos en verpakkingsmateriaal geretourneerd wordt.

Uw levering omvat:

- DAP Audio IR-100
- Afstandsbediening (batterijen niet meegeleverd)
- Wifi-antenne
- IEC-voedingskabel (1,5 m)
- Gebruikershandleiding



LET OP!

**Houd dit apparaat uit de buurt van regen en vocht!
Trek de stekker uit het stopcontact voordat u de behuizing opent!**



Veiligheidsinstructies

Iedereen die betrokken is bij de installatie, het gebruik en het onderhoud van dit systeem moet:

- gekwalificeerd zijn
- de instructies in deze handleiding volgen



**LET OP! Wees voorzichtig bij wat u doet.
De hoge spanning op de kabels kan leiden tot
gevaarlijke elektrische schokken bij aanraking!**



Voordat u het apparaat voor de eerste keer aanzet, moet u controleren of het bij het transport niet is beschadigd. Raadpleeg bij eventuele schade uw dealer en gebruik het systeem niet.

Om het apparaat in perfecte conditie te houden en het veilig te kunnen gebruiken, is het van essentieel belang dat de gebruiker de veiligheidsinstructies en de waarschuwingen in deze handleiding navolgt.

Wees ervan bewust dat schade, veroorzaakt door wijzigingen aan het systeem, niet wordt gedekt door de garantie.

Dit systeem bevat geen onderdelen die door de gebruiker kunnen worden vervangen. Onderhoud dient alleen door gekwalificeerde technici te worden uitgevoerd.

BELANGRIJK:

De fabrikant aanvaardt aansprakelijkheid voor schade als gevolg van het niet naleven van de instructies in deze handleiding, of door het aanbrengen van wijzigingen aan het systeem.

- Zorg ervoor dat de voedingskabel nooit in contact komt met andere kabels! Wees bijzonder voorzichtig met de voedingskabel en alle aansluitingen met netspanning!

- Verwijder nooit waarschuwingen of informatiestickers van het apparaat.
- Dek de aardeaansluiting nooit af.
- Laat geen kabels rondslingeren.
- Sluit dit systeem niet aan op een dimmerpack.
- Schakel het systeem niet snel achter elkaar aan en uit, dit kan de levensduur van het apparaat verkorten.
- Open het apparaat niet en breng geen wijzigingen aan.
- Gebruik het systeem alleen binnenshuis en voorkom contact met water of andere vloeistoffen.
- Voorkom blootstelling aan vuur en plaats het apparaat niet in de buurt van ontvlambare vloeistoffen of gassen.
- Trek altijd de stekker uit het stopcontact als het systeem niet wordt gebruikt. Gebruik altijd de stekker om het netsnoer uit het stopcontact te halen. Haal de stekker nooit uit het stopcontact door aan het netsnoer te trekken.
- Zorg ervoor dat de aardekabel van het apparaat altijd is aangesloten op de aarde van het elektrische systeem.
- Zorg ervoor dat u geen verkeerde of defecte kabels gebruikt.
- Zorg ervoor dat de netspanning niet hoger is dan de spanning die op de achterzijde staat vermeld.
- Zorg ervoor dat het netsnoer niet bekneld raakt en gebruik het snoer niet als het is beschadigd. Controleer van tijd tot tijd het apparaat en het netsnoer.
- Zorg ervoor dat u de aan-uitschakelaar uitschakelt bij het vervangen van de voedingskabel of een signaalkabel, of selecteer de schakelaar van de inputstand.
- Vermijd aardlussen! Zorg dat de eindversterkers en het mengpaneel altijd op hetzelfde elektrische circuit zijn aangesloten, om te zorgen dat deze met dezelfde fase werken.
- Als het systeem is gevallen of een klap heeft opgelopen, moet u onmiddellijk de stekker uit het stopcontact trekken. Laat het apparaat voor gebruik nakijken door een gekwalificeerde technicus.
- Schakel het systeem niet onmiddellijk in nadat het is blootgesteld aan grote temperatuurschommelingen (bv. na transport). Condens kan het systeem beschadigen. Laat het systeem uitgeschakeld op kamertemperatuur komen.
- Stop onmiddellijk met het gebruik van uw Dap Audio-systeem als het niet goed werkt. Pak het apparaat zorgvuldig in (bij voorkeur in de oorspronkelijke verpakking) en retourneer het voor reparatie aan uw Dap Audio-dealer.
- Reparaties, onderhoud en elektrische aansluitingen dienen uitsluitend te worden uitgevoerd door een gekwalificeerde technicus.
- Gebruik bij vervanging alleen zekeringen van hetzelfde type en dezelfde klasse.
- GARANTIE: Geldig tot één jaar na aankoopdatum.

Bepalingen voor het gebruik

Dit systeem is niet ontworpen voor permanent gebruik. Regelmatige onderbrekingen in het gebruik zorgen ervoor dat het systeem een lange tijd zonder defecten meegaat.

Als dit systeem op een andere wijze wordt gebruikt dan beschreven in deze handleiding, kan het product beschadigd raken en zal de garantie komen te vervallen.

Ieder ander gebruik kan leiden tot gevaren als kortsluiting, brandwonden, elektrische schokken, het ontploffen van lampen, enz.


Hierbij brengt u de veiligheid van uzelf en anderen in gevaar!

Onjuiste installatie kan ernstig letsel aan personen en ernstige schade aan eigendommen veroorzaken!

Aansluiting op de netspanning

Sluit het apparaat met de stekker aan op de netspanning.

Let er altijd op dat de juiste kleur kabel op de juiste plaats aangesloten wordt.

Internationaal	EU-kabel	VK-kabel	VS-kabel	Pen
L	BRUIN	ROOD	GEEL/KOPER	FASE
N	BLAUW	ZWART	ZILVER	NEUTRAAL
	GEEL/GROEN	GROEN	GROEN	BESCHERMAARDE

Zorg ervoor dat het apparaat altijd goed is geaard!

Onjuiste installatie kan ernstig letsel aan personen en ernstige schade aan eigendommen veroorzaken!



Retourneren



Geretourneerde handelswaar moet voldoende gefrankeerd en in de originele verpakking worden verzonden. Verzending onder rembours of via een antwoordnummer is niet mogelijk. De verpakking moet duidelijk zijn voorzien van het retournummer (RMA-nummer). Geretourneerde producten zonder retournummer worden geweigerd. Highlite zal aldus geretourneerde goederen of eventuele aansprakelijkheid niet accepteren. Bel Highlite +31-455667723 of stuur een e-mail naar offersales@highlite.nl en vraag een retournummer aan voordat u het apparaat verstuurt. Zorg dat u het modelnummer, serienummer en een korte beschrijving van de reden voor het retourneren bij de hand hebt. Verpak het apparaat goed, schade tijdens verzending als gevolg van ondeugdelijke verpakking komt voor rekening van de klant. Highlite behoudt zich het recht voor naar eigen goeddunken product(en) te repareren of te vervangen. Als suggestie willen we aangeven dat een stevige verpakking zoals gebruikt door UPS, of een dubbelwandige doos altijd een veilige keuze is.

Let op: Als u een retournummer ontvangt, noteer dan volgende informatie en sluit die bij in de doos:

- 01) Uw naam
- 02) Uw adres
- 03) Uw telefoonnummer
- 04) Een korte beschrijving van het probleem

Claims

De klant is verplicht om de geleverde goederen onmiddellijk na ontvangst te controleren op tekortkomingen en/of zichtbare gebreken, of deze controle uit te voeren na aankondiging dat de goederen ter beschikking staan. Schade die optreedt tijdens de verzending valt onder de verantwoordelijkheid van de pakketdienst en de schade moet daarom bij ontvangst van de handelswaar aan de koerier worden gemeld.

Het is de verantwoordelijkheid van de klant om transportschade te melden en te claimen bij de pakketdienst. Transportschade moet binnen één dag na ontvangst van de verzending bij ons worden gemeld.

Eventuele retourzendingen moeten altijd gefrankeerd worden verzonden. De retourzending moet vergezeld gaan van een brief met de reden voor retourzending. Onvoldoende gefrankeerde retourzendingen worden geweigerd, tenzij anders schriftelijk overeengekomen.

Klachten die op ons betrekking hebben, moeten binnen tien werkdagen na ontvangst van de factuur schriftelijk of per fax worden ingediend. Na deze periode worden klachten niet meer in behandeling genomen.

Klachten worden alleen in behandeling genomen als de klant tot dusver aan alle voorwaarden van de overeenkomst heeft voldaan, ongeacht de overeenkomst waaruit deze verplichting kan worden afgeleid.

Beschrijving van het apparaat

Funcies

De DAP IR-100 is een professionele 1U-internetradio met wifi en een RJ-45-aansluiting. Het apparaat is ook voorzien van een gewone FM-tuner en USB-mediaspeler die kunnen worden gebruikt bij eventuele netwerkproblemen. Het meertalige menu is zeer gebruiksvriendelijk en heeft een groot kleurendisplay en draaiknop met meerdere functies. Bovendien biedt het apparaat geavanceerde functies zoals afspeellijsten, equalizervoorinstellingen, een slaaptimer, klokfunctie en DLNA. U kunt een achtergrond voor het display selecteren en instellen of de radiostations, een klok, het weerbericht of financieel nieuws wordt weergegeven. U kunt eenvoudig voorinstellingen maken voor uw favoriete stations op basis van steekwoord, genre of regio. Op de mini-jack aan de voorkant kunt u een MP3-speler of mobiel apparaat aansluiten en uw eigen muziek afspelen. De DAP IR-100 onthoudt de laatst gebruikte functie, ook wanneer het apparaat wordt uitgeschakeld.

- Ingebouwde wifi
- USB-mediaspeler & tuner
- Fullcolor-display
- DNLA

Algemeen

- Ingangsspanning: 230 V AC, 60/50 Hz
- Stroomverbruik: 50 W
- Zekering: T630mAL/250 V
- Afmetingen: 482 x 200 x 44 mm (LxBxH)
19 inch x 1 HE (LxH)
- Gewicht: 2,3 kg

Internetradio

- Functies: Favorieten, genre, lokaal, zoeken, DLNA, tuner
- FM-band: 87,5 - 108 MHz
- Voorinstellingen: 5

Mediaspeler

- Bron: USB type A
- Ondersteunde bestandsformaten: MP3, WMA
- Formattering: FAT32, 32 GB
- Playback: Programma, Herhalen, Continu

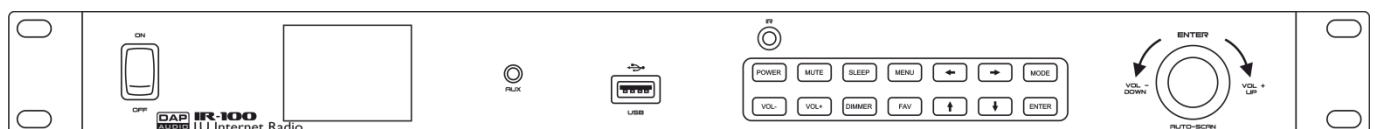
Uitgang

- Uitgangsvermogen: 1,2 V +/- 2 dB
- THD:< 0,1% bij 1 kHz
- Signaal-ruisverhouding:> 70 dB bij 1 kHz

Aansluitingen

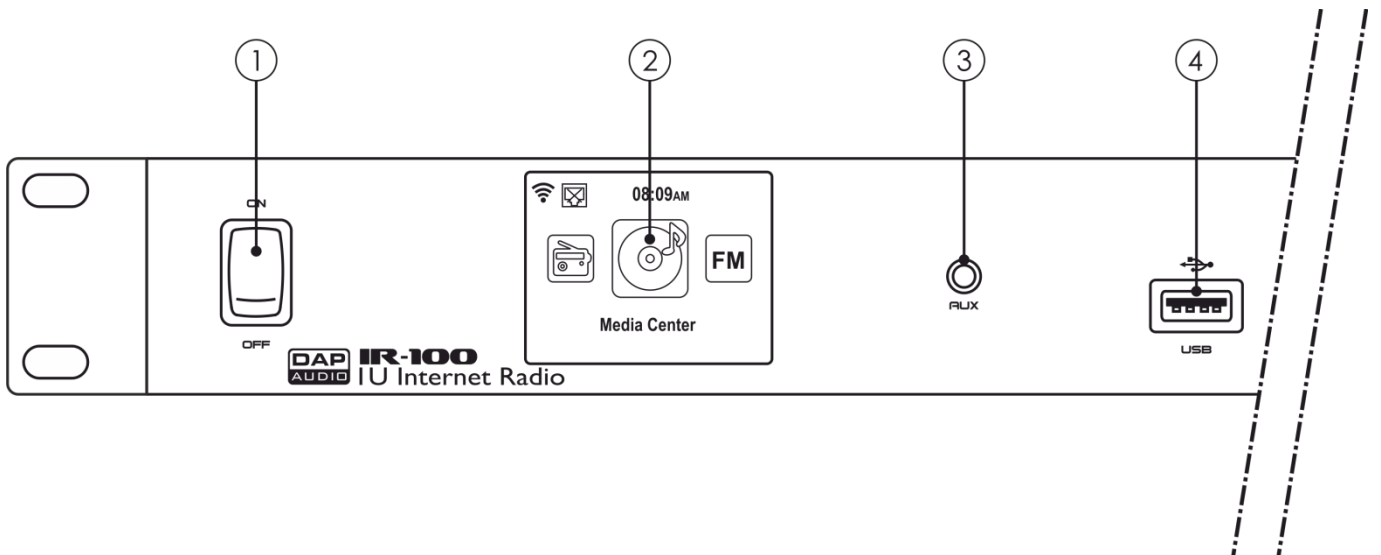
- AUX IN: 3,5mm-jack & RCA
- Output: RCA
- Antenne: 75Ohm-aansluiting
- Netwerk: Wifi & RJ45

Overzicht



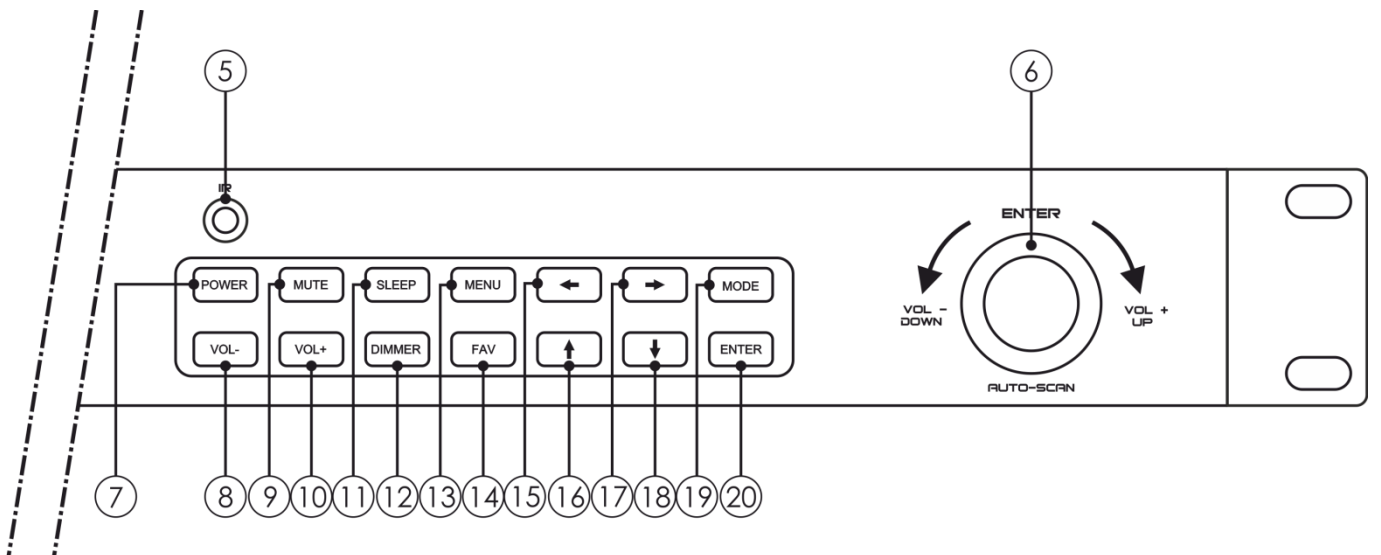
Afb. 01

Voorkant



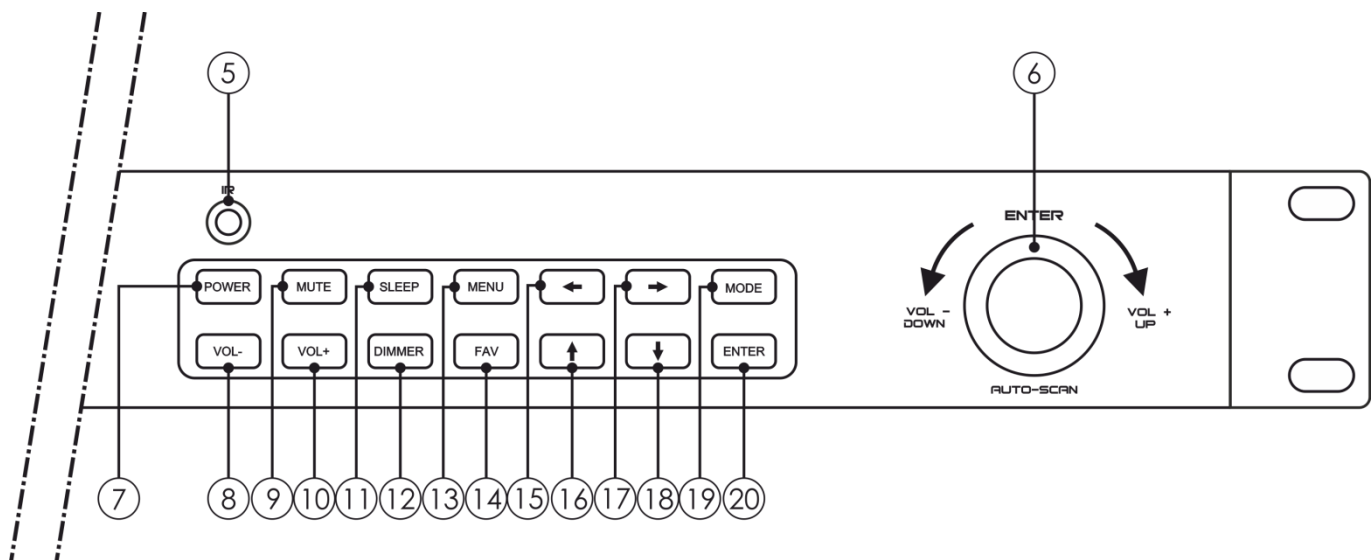
Afb. 02

- ① **Aan-uitknop**
Druk op de knop om het apparaat aan of uit te zetten.
- ② **Lcd-display**
- ③ **AUX IN – 3,5mm-jack**
Hierop kunt u een externe muziekbron aansluiten, zoals een MP3-speler of een mobiel apparaat. Onthoud dat het niet mogelijk is om meerdere externe apparaten tegelijkertijd aan te sluiten op **ingangen (3/25)**. Gebruik altijd maar één ingang tegelijk.
- ④ **USB-aansluiting**
Hierop kunt u een USB-flashdrive met muziekbestanden aansluiten.



Afb. 03

- ⑤ **IR-ontvanger**
- ⑥ **Funcatieknop**
Draai de knop naar links/rechts om door het menu te bladeren of het volume in te stellen. Druk op de knop om de menu's te openen/instellingen te bevestigen.

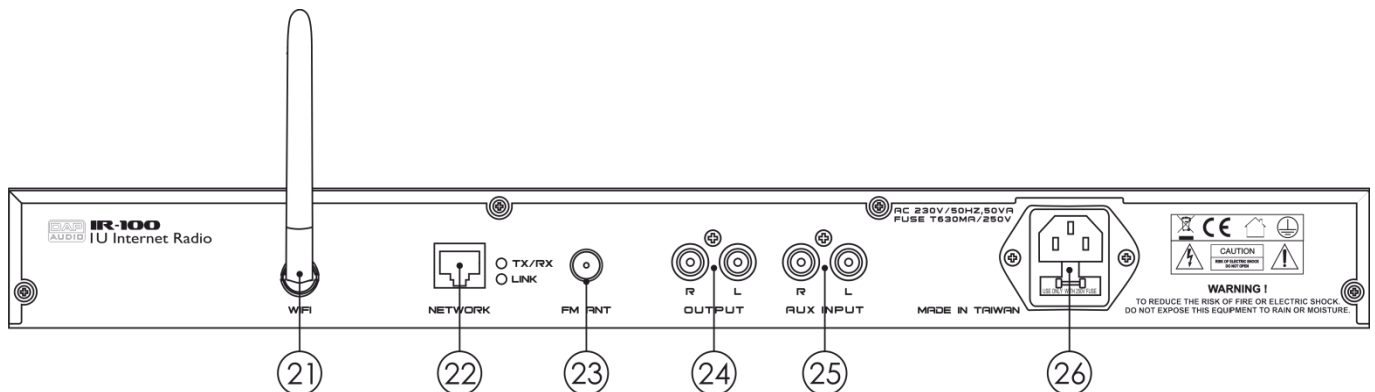


Afb. 04

- ⑦ **POWER**
Druk op de knop om de stand-bystand te activeren/deactiveren.
- ⑧ **VOL (-)**
Druk op deze knop om het volume te verlagen.
- ⑨ **MUTE**
Druk op de knop om het geluid te dempen.
- ⑩ **VOL (+)**
Druk op deze knop om het volume te verhogen.
- ⑪ **SLEEP**
Druk herhaaldelijk op de knop om in te stellen hoe lang het duur voordat het apparaat uit gaat. De beschikbare instellingen zijn: Uit, 15, 30, 60, 90, 120, 150 en 180 minuten.
- ⑫ **DIMMER**
Druk op de knop om het lcd-display donkerder of lichter te maken.
- ⑬ **MENU**
Druk op de knop om terug te gaan naar het hoofdmenu.
- ⑭ **FAV**
Druk op de knop om uw ingestelde radiozender op te roepen en houd de knop ingedrukt om een nieuwe zender op te slaan.
- ⑮ **← (Vorige)**
Druk op deze knop om terug te gaan naar het vorige menu/door de opties te bladeren/achterwaarts te zoeken naar radiostations.
- ⑯ **↑ (Omhoog)**
Druk op de knop om door de opties te bladeren/de fijnafstemming voor een radiostation te doen.
- ⑰ **→ (Volgende)**
Druk op deze knop om verder te gaan naar het volgende menu/door de opties te bladeren/voorwaarts te zoeken naar radiostations.

- 18 **↓ (Omlaag)**
Druk op de knop om door de opties te bladeren/de fijnafstemming voor een radiostation te doen.
- 19 **MODE**
Druk op de knop om door de beschikbare signaalbronnen te bladeren (FM, AUX, UpnP en USB).
Houd de knop drie seconden ingedrukt om te wisselen tussen stand-by en actief.
- 20 **ENTER**
Druk op de knop om het gewenste menu te openen/instellingen te bevestigen.

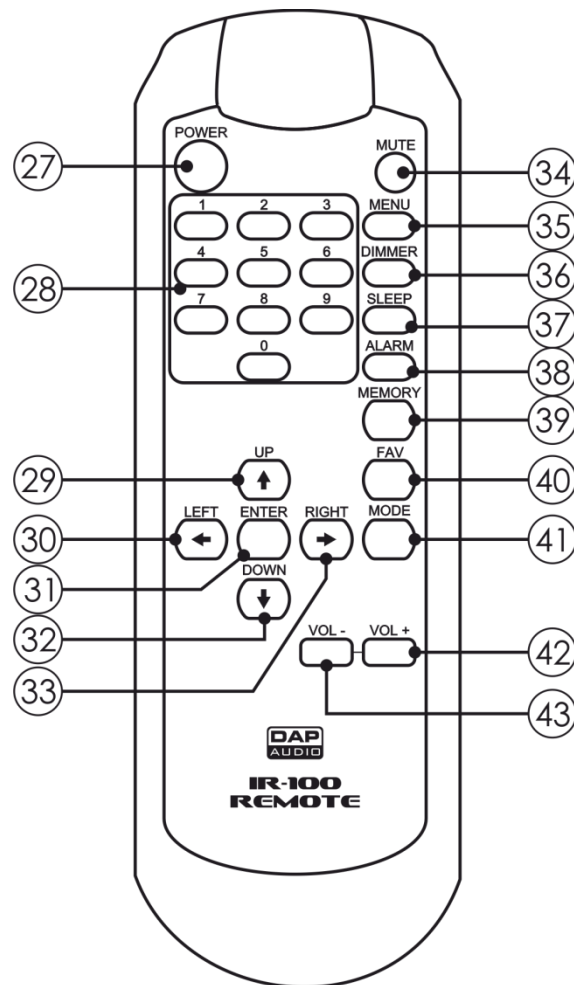
Achterzijde



Afb. 05

- 21 **Wifi-antenneaansluiting**
Hierop sluit u de meegeleverde wifi-antenne aan.
- 22 **RJ45-aansluiting**
Hiermee verbindt u de IR-100 met uw netwerk.
- 23 **FM-antenneaansluiting**
Hierop sluit u de meegeleverde FM-antenne aan.
- 24 **RCA uit**
Hiermee sluit u het apparaat aan op de lijningang van uw mixer.
- 25 **RCA in**
Hierop kunt u een externe muziekbron aansluiten, zoals een MP3-speler of een mobiel apparaat.
Onthoud dat het niet mogelijk is om meerdere externe apparaten tegelijkertijd aan te sluiten op **ingangen (3/25)**. Gebruik altijd maar één ingang tegelijk.
- 26 **IEC-voedingsaansluiting 240V + zekering T630mAL/250 V**
Hiermee sluit u het apparaat aan op netvoeding.

Afstandsbediening



Afb. 06

- ②7 **POWER**
Druk op de knop om de stand-bystand te activeren/deactiveren.
- ②8 **Voorinstellingsknoppen**
Druk op deze knoppen om de gewenste radiovooringstelling op te roepen.
- ②9 **↑ (Omhoog)**
Druk op de knop om door de opties te bladeren/de fijnafstemming voor een radiostation te doen.
- ③0 **← (Vorige)**
Druk op deze knop om terug te gaan naar het vorige menu/door de opties te bladeren/achterwaarts te zoeken naar radiostations.
- ③1 **ENTER**
Druk op de knop om het gewenste menu te openen/instellingen te bevestigen.
- ③2 **↓ (Omlaag)**
Druk op de knop om door de opties te bladeren/de fijnafstemming voor een radiostation te doen.
- ③3 **→ (Volgende)**
Druk op deze knop om verder te gaan naar het volgende menu/door de opties te bladeren/voorwaarts te zoeken naar radiostations.

- ③④ **MUTE**
Druk op de knop om het geluid te dempen.
- ③⑤ **MENU**
Druk op de knop om terug te gaan naar het hoofdmenu.
- ③⑥ **DIMMER**
Druk op de knop om het lcd-display donkerder of lichter te maken.
- ③⑦ **SLEEP**
Druk herhaaldelijk op de knop om in te stellen hoe lang het duur voordat het apparaat uit gaat. De beschikbare instellingen zijn: Uit, 15, 30, 60, 90, 120, 150 en 180 minuten.
- ③⑧ **ALARM**
Druk op de knop om het menu Alarm te openen.
- ③⑨ **MEMORY**
Druk op de knop om het menu voor het opslaan van radiozenders te openen.
- ④⑩ **FAV**
Druk op de knop om de lijst met vooringestelde radiozenders te openen.
- ④① **MODE**
Druk op de knop om door de beschikbare standen te bladeren. Houd de knop drie seconden ingedrukt om te wisselen tussen de analoge en digitale klok.
- ④② **VOL (+)**
Druk op deze knop om het volume te verhogen.
- ④③ **VOL (-)**
Druk op deze knop om het volume te verlagen.

Installatie

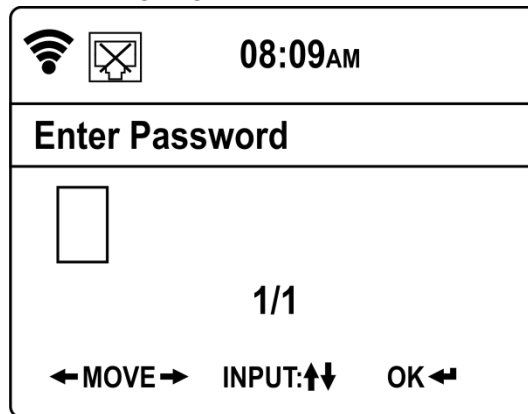
Verwijder alle verpakkingsmaterialen van de IR-100. Controleer of alle schuimplastic en opvulmaterialen zijn verwijderd. Monteer de apparatuur in een 19"-rack indien gewenst. Sluit alle kabels aan.

Haal altijd de stekker uit het stopcontact voordat u het apparaat schoonmaakt of reparaties uitvoert. Schade als gevolg van het niet naleven van deze instructie valt niet onder de garantie.

Instellingen en gebruik

Voordat u de stekker in het stopcontact steekt, moet u altijd controleren of de netspanning overeenkomt met de specificaties van het product. Gebruik een product dat bedoeld is voor 115V niet op een netspanning van 230 V, of omgekeerd.

- 01) Het apparaat naar beschikbare wifi-netwerken zodra het wordt aangezet.
- 02) Nadat het zoeken is voltooid, drukt u op de knoppen **↑↓ (16/18/29/32)** om het gewenste netwerk te selecteren en drukt u op de knop **ENTER (20/31)** om te bevestigen.
- 03) Voer het wifi-wachtwoord in voor toegang tot het netwerk.



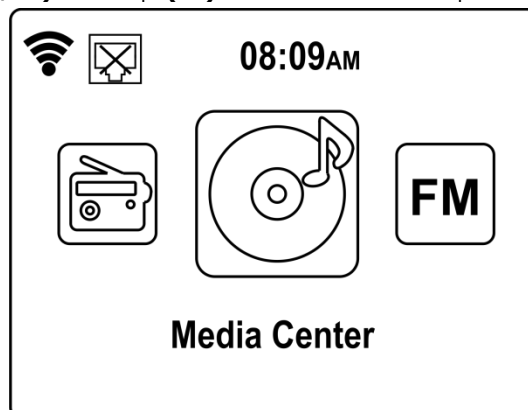
- 04) Druk op de knoppen **←→ (15/17/30/33)** om de cursor op de gewenste plek te plaatsen.
- 05) Druk op de knoppen **↑↓ (16/18/29/32)** om een teken in te voegen.
- 06) Druk op de knop **ENTER (20/31)** om te bevestigen.
- 07) Het apparaat is nu verbonden met het netwerk en klaar voor gebruik.

Opties hoofdmenu

Er zijn 7 menu's:

- 1. Local Radio (lokale radio)
- 2. Internet Radio
- 3. Media Center (Mediacentrum)
- 4. FM
- 5. Information Center (Informatiecentrum)
- 6. AUX
- 7. Configuration (Configuratie)

- 01) Druk op de knoppen **←→ (15/17/30/33)** of draai aan knop **(06)** om een menu te kiezen.
- 02) Druk op de knop **ENTER (20/31)** of knop **(06)** om het menu te openen.



1. Local Radio (Lokale radio)

In dit menu kunt u een lokale radiozender selecteren.

- 01) Druk op de knoppen **↑↓ (16/18/29/32)** om uw land/regio te selecteren en druk op de knop **ENTER (20/31)** om te bevestigen.
- 02) Druk op de knoppen **↑↓ (16/18/29/32)** om het gewenste genre te selecteren (Alternative, Ambient, Blues, enzovoort) en druk op de knop **ENTER (20/31)** om te bevestigen.
- 03) Druk op de knoppen **↑↓ (16/18/29/32)** om de gewenste zender te selecteren.
- 04) Druk op de knop **➡ (17/33)** om het submenu te openen nadat u een keuze hebt gemaakt. U kunt kiezen uit drie opties:
 - **Add to My Favorite (Toevoegen aan favorieten)**
 - **Auto Scan (Automatisch zoeken)**
 - **Play (Afspelen)**

1.1. Add to My Favorite (Toevoegen aan favorieten)

In dit menu kunt u de radiozenders opslaan.

- 01) Druk op de knop **ENTER (20/31)** om het menu te openen.
- 02) Druk op de knoppen **↑↓ (16/18/29/32)** om een van de 6 locaties te kiezen waar u de zender kunt opslaan.
- 03) Druk op de knop **ENTER (20/31)** om de zender op te slaan.

1.2. Auto Scan (Automatisch zoeken)

In dit menu kunt u radiozenders zoeken.

- 01) Druk op de knop **ENTER (20/31)** om het menu te openen.
- 02) Druk op de knoppen **↑↓ (16/18/29/32)** om de gewenste zender te selecteren.
- 03) De geselecteerde zender wordt automatisch geactiveerd.

1.3. Play (Afspelen)

In dit menu kunt u een radiozender activeren.

- 01) Druk op de knop **ENTER (20/31)** om de geselecteerde radiozender te activeren.
- 02) Wanneer een radiozender wordt afgespeeld, drukt u op de knop **➡ (17/33)** om informatie over de zender weer te geven, zoals de naam en de muziek die wordt afgespeeld.

2. Internet Radio

In dit menu kunt u de instellingen van de internetradio wijzigen.

01) Druk op de knoppen $\uparrow\downarrow$ (16/18/29/32) om een van de volgende submenu's te kiezen:

- **My Favorite (Favorieten)**
- **Radio Station/Music (Radiostation/muziek)**
- **Local Radio (Lokale radio)**
- **History (Geschiedenis)**
- **Service**

02) Druk op de knop **ENTER (20/31)** om het gewenste menu te openen.

2.1. My Favorite (Favorieten)

In dit menu kunt u door uw favoriete zenders bladeren.

01) Druk op de knoppen $\uparrow\downarrow$ (16/18/29/32) om door de eerder opgeslagen radiozenders te bladeren.

02) Druk op de knop **ENTER (20/31)** om uw keuze van radiostation te bevestigen.

2.2. Radio Station/Music (Radiostation/muziek)

In dit menu kunt u wereldwijd radiozenders zoeken.

01) Druk op de knoppen $\uparrow\downarrow$ (16/18/29/32) om de opties in dit menu te selecteren.

02) Druk op de knop **ENTER (20/31)** om uw keuze te bevestigen.

03) U kunt zoeken op genre, continent en land.

04) Druk op de knop **ENTER (20/31)** om uw keuze van radiostation te bevestigen.

2.3. Local Radio (Lokale radio)

Zie 1. Local Radio (Lokale radio), pagina 13.

2.4. History (Geschiedenis)

In dit menu kunt u recent beluisterde radiozenders selecteren.

01) Druk op de knop **ENTER (20/31)** om het menu te openen.

02) Druk op de knoppen $\uparrow\downarrow$ (16/18/29/32) om een van de recent beluisterde radiozenders te selecteren.

03) Druk op de knop **ENTER (20/31)** om de geselecteerde radiozender te activeren.

2.5. Service

In dit menu kunt u radiozenders zoeken en toevoegen.

01) Druk op de knop **ENTER (20/31)** om het menu te openen.

02) Druk op de knoppen $\uparrow\downarrow$ (16/18/29/32) om een van de 2 opties te selecteren:

- **Search Radio Station (Radiozender zoeken)**
- **Add New Radio Station (Nieuwe radiozender toevoegen)**

Search Radio Station (Radiozender zoeken)

01) Druk op de knoppen $\leftarrow\rightarrow$ (15/17/30/33) om de cursor op de gewenste plek te plaatsen.

02) Druk op de knoppen $\uparrow\downarrow$ (16/18/29/32) om het teken in te voegen waarmee u wilt zoeken naar de naam van de zender.

03) Druk op de knop **ENTER (20/31)** om te zoeken.

04) Druk op de knop **ENTER (20/31)** om de radiozender te activeren die op het display wordt weergegeven.

Add New Radio Station (Nieuwe radiozender toevoegen)

01) Druk op de knoppen $\leftarrow\rightarrow$ (15/17/30/33) om de cursor op de gewenste plek te plaatsen.

02) Druk op de knoppen $\uparrow\downarrow$ (16/18/29/32) om het tekens van de URL van de gewenste zender in te voeren.

03) Druk op de knop **ENTER (20/31)** om verder te gaan.

04) Druk op de knoppen $\uparrow\downarrow$ (16/18/29/32) om een van de 7 locaties te kiezen waar u de internetzender kunt opslaan.

05) Druk op de knop **ENTER (20/31)** om te bevestigen.

3. Media Center (Mediacentrum)

In dit menu stelt u in welk extern apparaat u wilt aansluiten op uw IR-100.

01) Druk op de knoppen **↑↓ (16/18/29/32)** om een van de volgende submenu's te kiezen:

- **USB**
- **UPnP**
- **My Playlist (Afspeellijst)**
- **Clear My Playlist (Afspeellijst wissen)**

02) Druk op de knop **ENTER (20/31)** om het gewenste menu te openen.

3.1. USB

In dit menu kunt u muziek van een USB-drive afspelen.

01) Steek een USB-drive met MP3-bestanden in de **USB-aansluiting (04)**.

02) De IR-100 geeft de inhoud van de USB-drive weer.

03) Druk op de knoppen **↑↓ (16/18/29/32)** om door de mappen/bestanden te bladeren.

04) Nadat u uw keuze hebt gemaakt, druk u op de knop **→ (17/33)** om het submenu te openen.

05) Druk op de knoppen **↑↓ (16/18/29/32)** om te kiezen tussen Delete (verwijderen) en Play (Afspelen).

06) Druk op de knop **ENTER (20/31)** om uw keuze te bevestigen.

3.2. UPnP

In dit menu kunt mediabestanden afspelen die zich op een extern apparaat bevinden, via de UPnP-functionaliteit (Universal Plug and Play).

01) Op het display wordt de naam van de actieve UPnP-apparaten weergegeven.

02) Druk op de knoppen **↑↓ (16/18/29/32)** om door de apparaten te bladeren.

03) Druk op de knop **ENTER (20/31)** om een apparaat te openen.

3.3. My Playlist (Afspeellijst)

De afspeellijst kunt u vullen via een UPnP-verbinding (via een UPnP-server). Naast een UPnP-server kunt u ook een NAS-server (geconfigureerd voor UPnP) gebruiken voor het streamen van uw MP3-bestanden.

3.4. Clear My Playlist (Afspeellijst wissen)

In dit menu kunt u uw afspeellijst wissen.

01) Druk op de knoppen **←→ (15/17/30/33)** om te kiezen uit Yes (Ja, afspeellijst wissen) of NO (Nee, terug naar het menu).

02) Druk op de knop **ENTER (20/31)** om uw keuze te bevestigen.

4. FM

In dit menu kunt u lokale radiozenders zoeken en opslaan.

- 01) Druk op de knoppen **←→ (15/17/30/33)** om het automatisch zoeken te starten. Het zoeken stopt zodra een radiozender met een voldoende krachtig signaal is gevonden. Druk nogmaals op de knoppen om het zoeken handmatig te stoppen.
- 02) Druk op de knoppen **↑↓ (16/18/29/32)** om nauwkeurig af te stemmen op de gevonden zender.
- 03) Houd de knop **FAV (14/40)** of **MEMORY (39)** 3 seconden lang ingedrukt om de zender op te slaan.
- 04) Druk op de knoppen **↑↓ (16/18/29/32)** om de voorinstelling te kiezen waar u de zender wilt opslaan.
- 05) Druk op de knop **ENTER (20/31)** om de zender op te slaan.
- 06) Druk op de knop **FAV (14/40)** om de lijst met voorinstellingen te openen.
- 07) Druk op de knoppen **↑↓ (16/18/29/32)** om de gewenste voorinstelling te kiezen.
- 08) Druk op de knop **ENTER (20/31)** om de voorinstelling te activeren.

5. Information Center (Informatiecentrum)

In dit menu kunt u het weerbericht, financieel nieuws of systeeminformatie bekijken.

- 01) Druk op de knoppen **↑↓ (16/18/29/32)** om een van de volgende 3 menu's te kiezen:
 - **Weather Information (Weerbericht)**
 - **Financial Information (Financieel nieuws)**
 - **System Information (Systeeminformatie)**
- 02) Druk op de knop **ENTER (20/31)** om het gewenste menu te openen.

5.1. Weather Information (Weerbericht)

In dit menu kunt u het weerbericht van overal ter wereld weergeven.

- 01) Druk op de knoppen **↑↓ (16/18/29/32)** om het continent te kiezen waarvoor u het weerbericht wilt zien.
- 02) Druk op de knop **ENTER (20/31)** om te bevestigen.
- 03) Herhaal stappen 1 en 2 om de landen en steden te kiezen waarvoor u het weerbericht wilt zien.

5.2. Financial Information (Financieel nieuws)

In dit menu kunt de huidige stand van de wereldwijde aandelenmarkten weergeven.

- 01) Druk op de knoppen **↑↓ (16/18/29/32)** om door de grootste aandelenbeurzen te bladeren.

5.3. System Information (Systeeminformatie)

In dit menu kunt u de softwareversie en informatie over het bekabelde of draadloze netwerk weergeven.

- 01) Druk op de knoppen **↑↓ (16/18/29/32)** om door de volgende 3 menu's te bladeren:
 - **Version (Versie)**
 - **Wireless Info (Informatie draadloos netwerk)**
 - **Wired Info (Informatie bekabeld netwerk)**

Version (Versie)

Hier kunt u de huidige softwareversie bekijken.

Informatie over bekabeld/draadloos netwerk

- 01) Druk op de knoppen **↑↓ (16/18/29/32)** om Wireless Info of Wired Info te selecteren en druk op de knop **ENTER (20/31)** om het menu te openen.
- 02) Er wordt netwerkinformatie weergegeven zoals status, MAC-adres, SSID, IP-adres, subnet, gateway, DNS1 en DNS2.

6. AUX

In dit menu stelt u in welk extern apparaat, zoals een MP3-speler of mobiele apparaat, u wilt aansluiten op uw IR-100.

7. Configuration (Configuratie)

In dit menu kunt u diverse belangrijke instellingen aanpassen.

01) Druk op de knoppen **↑↓ (16/18/29/32)** om door de volgende 21 menu's te bladeren:

- **Mode (Stand)**
- **Manage My MediaU (MediaU beheren)**
- **Network (Netwerk)**
- **Date & Time (Datum en tijd)**
- **Alarm**
- **Timer**
- **Language (Taal)**
- **Dimmer**
- **Display**
- **Power Management (Energiebeheer)**
- **Sleep Timer (Slaaptimer)**
- **Buffer**
- **Weather (Weer)**
- **FM Setup (FM-instellingen)**
- **Local Radio Setup (Instellingen voor lokale radio)**
- **Playback Setup (Instellen voor afspelen)**
- **DLNA Setup (DLNA-instellingen)**
- **Equalizer**
- **Resume When Power On (Verdergaan bij inschakelen)**
- **Software Update (Software-updates)**
- **Reset to Default (Fabrieksinstellingen herstellen)**

02) Druk op de knop **ENTER (20/31)** om het gewenste menu te openen.

7.1. Mode (Stand)

In dit menu kunt u kiezen of u de IR-100 wilt gebruiken als internetradio of in de stand-bystand wilt zetten.

01) Druk op de knoppen **↑↓ (16/18/29/32)** om te kiezen tussen Internet Radio en Clock Radio.

02) Als u Clock Radio kiest, gaat het apparaat in de stand-bystand en wordt de tijd weergegeven op het display.

03) Houd de knop **MODE (19/41)** 3 seconden lang ingedrukt. Het apparaat keert terug naar het hoofdmenu.

7.2. Manage My MediaU (MediaU beheren)

01) Druk op de knoppen **↑↓ (16/18/29/32)** om te kiezen tussen Enable (Inschakelen) en Disable (Uitschakelen).

02) Druk op de knop **ENTER (20/31)** om uw keuze te bevestigen.

03) Als u deze functie wilt gebruiken, moet u eerst een account aanmaken op www.mediayou.net.

04) Voeg op de website uw favoriete radiozenders en het serienummer van uw IR-100 toe. Het serienummer is meestal het MAC-adres van het apparaat. Zie **5.3 System Information (Systeeminformatie)** op pagina 16 voor informatie over het opzoeken van het MAC-adres.

05) Druk op de knop **SAVE/STORE** op de website nadat u de naam en het MAC-adres van uw IR-100 hebt ingevuld.

06) Blijf aangemeld.

07) Start de IR-100 opnieuw op en wacht 3-5 minuten.

08) Wanneer u daarna Manage My MediaU opent, worden alle instellingen weergegeven die u op de website hebt ingesteld (favoriete zender, favoriete locatie en favoriet genre, lokale zenders en handmatig toevoegen).

09) U kunt meerdere accounts aan een IR-100 koppelen.

7.3. Network (Netwerk)

In dit menu kunt u de netwerkinstellingen van de IR-100 aanpassen.

- 01) Druk op de knoppen **↑↓ (16/18/29/32)** om door de volgende menu's te bladeren:
- **Wired Network Configuration (Configuratie bekabeld netwerk)**
 - **Wireless Network Configuration (Configuratie draadloos netwerk)**
 - **Wireless Network (WPS PBC) (Draadloos netwerk)**
 - **Manual Configuration (Handmatige configuratie)**
 - **Check Network when Power On (Netwerk controleren bij inschakelen)**

- 02) Druk op de knop **ENTER (20/31)** om het gewenste menu te openen.

Wired Network Configuration (Configuratie bekabeld netwerk)

- 01) Druk op de knoppen **↑↓ (16/18/29/32)** om te kiezen tussen Enable (Inschakelen) en Disable (Uitschakelen).
- 02) Druk op de knop **ENTER (20/31)** om uw keuze te bevestigen.
- 03) Als u Enable kiest, probeert het apparaat verbinding te maken met uw bekabelde netwerk.

Wireless Network Configuration (Configuratie draadloos netwerk)

- 01) Druk op de knoppen **↑↓ (16/18/29/32)** om te kiezen tussen Enable (Inschakelen) en Disable (Uitschakelen).
- 02) Druk op de knop **ENTER (20/31)** om uw keuze te bevestigen.
- 03) Als u Enable kiest, probeert het apparaat verbinding te maken met uw draadloze netwerk.
- 04) Voer het wifi-wachtwoord in om toegang te krijgen tot het netwerk (zie pagina 12).

Wireless Network (WPS PBC) (Draadloos netwerk)

- 01) Druk binnen 120 seconden nadat u deze optie hebt ingeschakeld op de WPS-knop op uw router.
- 02) Het apparaat probeert verbinding met internet te maken.

Manual Configuration (Handmatige configuratie)

- 01) Druk op de knoppen **↑↓ (16/18/29/32)** om te kiezen tussen Wired (Bekabeld) en Wireless (Draadloos).
- 02) Als u Wired kiest, drukt u op de knop **ENTER (20/31)** om het menu te openen.
- 03) Druk op de knoppen **↑↓ (16/18/29/32)** om te kiezen tussen DHCP ON en DHCP OFF.
- 04) Druk op de knop **ENTER (20/31)** om uw keuze te bevestigen.
- 05) Als u DHCP ON kiest, probeert het apparaat verbinding te maken met uw bekabelde netwerk.
- 06) Als u DHCP OFF kiest, moet u alle gegevens handmatig opgeven (IP-adres, subnetmasker, gateway, primaire en alternatieve DNS-server).
- 07) Druk op de knoppen **←→ (15/17/30/33)** om een sectie van een bepaalde parameter te selecteren.
- 08) Druk op de knoppen **↑↓ (16/18/29/32)** om de waarde van een parameter in te stellen.
- 09) Druk op de knop **ENTER (20/31)** om door de parameters te bladeren.
- 10) Nadat u alle parameters hebt ingevoerd, probeert het apparaat verbinding te maken met het netwerk.
- 11) Ga terug naar stap 1, kies Wireless en druk op de knop **ENTER (20/31)** om het menu te openen.
- 12) Druk op de knoppen **↑↓ (16/18/29/32)** om door de volgende menu's te bladeren:
- **DHCP**
 - **Enter SSID (SSID invoeren)**
 - **Manage (Beheer)**
- 13) Als u DHCP kiest, drukt u op de knop **ENTER (20/31)** om het menu te openen.
- 14) Herhaal stappen 5-10.
- 15) Ga terug naar stap 12 en kies Enter SSID. Druk op de knop **ENTER (20/31)** om het menu te openen.
- 16) Voer uw SSID-wachtwoord in om uw draadloze netwerk een unieke SSID-naam te geven.
- 17) Druk op de knoppen **←→ (15/17/30/33)** om de cursor op de gewenste plek te plaatsen.
- 18) Druk op de knoppen **↑↓ (16/18/29/32)** om een teken in te voegen op de geselecteerde plek.
- 19) Druk op de knop **ENTER (20/31)** om te bevestigen.
- 20) Ga terug naar stap 12 en kies Manage. Druk op de knop **ENTER (20/31)** om het menu te openen.

- 21) Druk op de knoppen **←→** (15/17/30/33) om tussen Yes en No te kiezen. Druk op de knop **ENTER** (20/31) om uw keuze te bevestigen.
- 22) Als u Yes kiest, wordt uw huidige draadloze netwerk verwijderd.

Check Network when Power On (Netwerk controleren bij inschakelen)

- 01) Druk op de knoppen **↑↓** (16/18/29/32) om te kiezen tussen Enable (Inschakelen) en Disable (Uitschakelen).
- 02) Druk op de knop **ENTER** (20/31) om uw keuze te bevestigen.
- 03) Als u Enable kiest, probeert het apparaat verbinding te maken met uw draadloze netwerk zodra het wordt aangezet.

7.4. Date & Time (Datum en tijd)

In dit menu kunt u de datum- en tijdstellingen van de IR-100 aanpassen.

- 01) Druk op de knoppen **↑↓** (16/18/29/32) om een van de volgende 4 menu's te kiezen:
- **Set Date and Time (Datum en tijd instellen)**
 - **Set Time Format (Tijdnotatie instellen)**
 - **Set Date Format (Datumnotatie instellen)**
 - **Daylight Saving Time (DST) (Zomertijd)**

- 02) Druk op de knop **ENTER** (20/31) om het gewenste menu te openen.

Set Date and Time (Datum en tijd instellen)

- 01) Druk op de knoppen **↑↓** (16/18/29/32) om te kiezen tussen Manual Setup (Handmatig) en Auto Detect (Automatisch).
- 02) Druk op de knop **ENTER** (20/31) om het menu te openen.
- 03) Als u Manual Setup kiest, drukt u op de knoppen **←→** (15/17/30/33) om te schakelen tussen dag, maand, jaar, uur en minuut, en op de knoppen **↑↓** (16/18/29/32) om de waarden te bewerken.
- 04) Druk op de knop **ENTER** (20/31) om de wijzigingen op te slaan.
- 05) Als u Auto Detect kiest, stelt het apparaat automatisch de juiste datum en tijd in.

Set Time Format (Tijdnotatie instellen)

- 01) Druk op de knoppen **↑↓** (16/18/29/32) om te kiezen tussen 12-uursnotatie of 24-uursnotatie.
- 02) Druk op de knop **ENTER** (20/31) om uw keuze te bevestigen.

Set Date Format (Datumnotatie instellen)

- 01) Druk op de knoppen **↑↓** (16/18/29/32) om een van de volgende 3 notaties te kiezen:
- **YYYY/MM/DD**
 - **DD/MM/YYYY**
 - **MM/DD/YYYY**

- 02) Druk op de knop **ENTER** (20/31) om uw keuze te bevestigen.

Daylight Saving Time (DST) (Zomertijd)

- 01) Druk op de knoppen **↑↓** (16/18/29/32) om te kiezen tussen ON (Aan) en OFF (Uit).
- 02) Druk op de knop **ENTER** (20/31) om uw keuze te bevestigen.
- 03) Als u ON kiest, stelt het apparaat automatisch zomer- en wintertijd in.

7.5. Alarm

- 01) Druk op de knoppen **↑↓** (16/18/29/32) om door de volgende menu's te bladeren:
- **Alarm 1**
 - **Alarm 2**
 - **NAP Alarm**
 - **Alarm Volume**

- 02) Druk op de knop **ENTER** (20/31) om het gewenste menu te openen.

Alarm 1 en Alarm 2

- 01) Druk op de knoppen $\uparrow\downarrow$ (16/18/29/32) om te kiezen tussen Turn On (Aanzetten) en Turn Off (Uitzetten).
- 02) Druk op de knop **ENTER (20/31)** om uw keuze te bevestigen.
- 03) Als u Turn On kiest, worden er 3 opties op het display getoond:
 - **Repeat (Herhalen)**
 - **Time (Tijd)**
 - **Sound (Geluid)**
- 04) Druk op de knoppen $\uparrow\downarrow$ (16/18/29/32) om een menu te selecteren. Druk op de knop **ENTER (20/31)** om het menu te openen.
- 05) Als u in stap 4 Repeat hebt gekozen, drukt u op de knoppen $\uparrow\downarrow$ (16/18/29/32) om te selecteren hoe vaak het alarm af moet gaan: een keer, elke dag of op bepaalde dagen van de week (maandag-zondag).
- 06) Druk op de knop **ENTER (20/31)** om uw keuze te bevestigen.
- 07) Als u in stap 4 Time hebt gekozen, drukt u op de knoppen $\leftarrow\rightarrow$ (15/17/30/33) om te kiezen tussen uren en minuten. Druk op de knoppen $\uparrow\downarrow$ (16/18/29/32) om de tijd in te stellen.
- 08) Druk op de knop **ENTER (20/31)** om uw keuze te bevestigen.
- 09) Als u in stap 4 Sound hebt gekozen, drukt u op de knoppen $\uparrow\downarrow$ (16/18/29/32) om het alarmgeluid te selecteren. U kunt kiezen uit 4 opties: een pieptoon, een melodie, internetradio en FM-radio.
- 10) Druk op de knop **ENTER (20/31)** om uw keuze te bevestigen.
- 11) Het alarm gaat af op de ingestelde tijd.

NAP Alarm

- 01) Druk op de knoppen $\uparrow\downarrow$ (16/18/29/32) om in te stellen na hoeveel tijd het apparaat in de stand-bystand gaat. De beschikbare opties zijn: 5, 10, 20, 30, 60, 90 en 120 minuten.
- 02) Druk op de knop **ENTER (20/31)** om uw keuze te bevestigen.
- 03) Het NAP-alarm wordt na de ingestelde tijd geactiveerd.

Alarm Volume

- 01) Druk op de knoppen $\leftarrow\rightarrow$ (15/17/30/33) of draai aan knop (6) om het volume van het alarm te verhogen of verlagen.

7.6. Timer

- 01) Druk op de knoppen $\uparrow\downarrow$ (16/18/29/32) en de knoppen $\leftarrow\rightarrow$ (15/17/30/33) om de timer in te stellen.
- 02) Zodra u de timer hebt ingesteld, drukt u op de knop **ENTER (20/31)** om het aftellen te starten.

7.7. Language (Taal)

- 01) Druk op de knoppen $\uparrow\downarrow$ (16/18/29/32) om de gewenste taal in te stellen. De beschikbare talen zijn: Engels, Duits, Spaans, Frans, Portugees, Nederlands, Italiaans, Russisch, Zweeds, Noors, Deens, Hongaars, Tsjechisch, Slowaaks, Pools, Turks en Fins.
- 02) Druk op de knop **ENTER (20/31)** om uw keuze te bevestigen.

7.8. Dimmer

- 01) Druk op de knoppen $\uparrow\downarrow$ (16/18/29/32) om te kiezen tussen Power Saving (Energiebesparing) en Turn On (Aanzetten).
- 02) Druk op de knop **ENTER (20/31)** om uw keuze te bevestigen.
- 03) Als u Power Saving kiest, wordt het display uitgeschakeld.
- 04) Als u Turn On kiest, blijft het display verlicht.

7.9. Display

- 01) Druk op de knoppen $\uparrow\downarrow$ (16/18/29/32) om te kiezen tussen Color (Kleur) en Monochrome (Zwartwit).
- 02) Druk op de knop **ENTER (20/31)** om uw keuze te bevestigen.
- 03) Als u Color kiest, geeft het display kleuren weer.
- 04) Als u Monochrome kiest, geeft het display alleen grijsinten weer.

7.10. Power Management (Energiebeheer)

- 01) Druk op de knoppen **↑↓ (16/18/29/32)** om te kiezen tussen Turn Off (Uitzetten), 5, 15 en 30 minuten.
- 02) Druk op de knop **ENTER (20/31)** om uw keuze te bevestigen.
- 03) Het apparaat gaat in de stand-bystand als er geen knop wordt ingedrukt binnen de ingestelde tijd.

7.11. Sleep Timer (Slaaptimer)

- 01) Druk op de knoppen **↑↓ (16/18/29/32)** om te kiezen tussen Turn Off (Uitzetten), 15, 30, 60, 90, 120, 150 en 180 minuten.
- 02) Druk op de knop **ENTER (20/31)** om uw keuze te bevestigen.
- 03) Het apparaat gaat in de stand-bystand zodra de ingestelde tijd is verstreken.

7.12. Buffer

- 01) Druk op de knoppen **↑↓ (16/18/29/32)** om een van de buffers te kiezen: 2, 4 en 8 seconden.
- 02) Druk op de knop **ENTER (20/31)** om uw keuze te bevestigen.
- 03) In het geval van een korte onderbreking van de wifi-verbinding blijft de IR-100 werken, omdat het apparaat vooraf informatie van internet buffert om te zorgen voor een ononderbroken werking.

7.13. Weather (Weer)

- 01) Druk op de knoppen **↑↓ (16/18/29/32)** om een van de volgende 3 opties te kiezen:
 - **Set Location (Locatie instellen)**
 - **Temperature Unit (Temperatuureenheid)**
 - **Show on Standby (Weergeven in stand-by)**

- 02) Druk op de knop **ENTER (20/31)** om uw keuze te bevestigen.

Set Location (Locatie instellen)

- 01) Druk op de knoppen **↑↓ (16/18/29/32)** om het continent te selecteren en druk op de knop **ENTER (20/31)** om te bevestigen.
- 02) Herhaal stap 1 om de landen en steden te kiezen.

Temperature Unit (Temperatuureenheid)

- 01) Druk op de knoppen **↑↓ (16/18/29/32)** om te kiezen tussen de twee temperatuureenheden: Celsius of Fahrenheit.
- 02) Druk op de knop **ENTER (20/31)** om uw keuze te bevestigen.

Show on Standby (Weergeven in stand-by)

- 01) Druk op de knoppen **↑↓ (16/18/29/32)** om te kiezen tussen Off (Uit) en On (Aan).
- 02) Druk op de knop **ENTER (20/31)** om uw keuze te bevestigen.
- 03) Als u On kiest, wordt het weerbericht weergegeven op het display wanneer het apparaat stand-by staat.

7.14. FM Setup (FM-instellingen)

- 01) Druk op de knoppen **↑↓ (16/18/29/32)** om te kiezen tussen Mode (Stand) en Threshold (Drempel).
- 02) Druk op de knop **ENTER (20/31)** om uw keuze te bevestigen.

Mode (Stand)

- 01) Druk op de knoppen **↑↓ (16/18/29/32)** om te kiezen tussen Mono en Stereo.
- 02) Druk op de knop **ENTER (20/31)** om uw keuze te bevestigen.

Threshold (Drempel)

- 01) Druk op de knoppen **↑↓ (16/18/29/32)** om te kiezen tussen Seek Threshold (Zoekdrempel) en Stereo Threshold (Stereodrempel).
- 02) Druk op de knop **ENTER (20/31)** om uw keuze te bevestigen.
- 03) Beide opties bieden hetzelfde menu. Druk op de knoppen **↑↓ (16/18/29/32)** om te kiezen tussen Strong (Sterk), Default (Standaard) of Weak (Zwak).

7.15. Local Radio Setup (Instellingen voor lokale radio)

- 01) Druk op de knoppen **↑↓ (16/18/29/32)** om een van de volgende 3 opties te kiezen:
- **Manual Setup (Country) (Handmatig instellen (Land))**
 - **Manual Setup (City) (Handmatig instellen (Plaats))**
 - **Automatisch**

Manual Setup (Country) (Handmatig instellen (Land))

- 01) Druk op de knoppen **↑↓ (16/18/29/32)** om het continent te selecteren en druk op de knop **ENTER (20/31)** om te bevestigen.
- 02) Herhaal stap 1 om het land te kiezen.
- 03) Druk op de knop **ENTER (20/31)** om de zender op te slaan als lokale zender.
- 04) Druk op de knoppen **↑↓ (16/18/29/32)** om het genre te selecteren en druk op de knop **ENTER (20/31)** om te bevestigen.
- 05) Druk op de knoppen **↑↓ (16/18/29/32)** om de zender te selecteren en druk op de knop **ENTER (20/31)** om te bevestigen.

Manual Setup (City) (Handmatig instellen (Plaats))

- 01) Druk op de knoppen **↑↓ (16/18/29/32)** om het continent te selecteren en druk op de knop **ENTER (20/31)** om te bevestigen.
- 02) Herhaal stap 1 om het land te kiezen.
- 03) Druk op de knoppen **↑↓ (16/18/29/32)** om de plaats te selecteren en druk op de knop **ENTER (20/31)** om te bevestigen.
- 04) Druk op de knop **ENTER (20/31)** om de zender op te slaan als lokale zender.
- 05) Druk op de knoppen **↑↓ (16/18/29/32)** om de zender te selecteren en druk op de knop **ENTER (20/31)** om te bevestigen.

Automatisch

- 01) Het apparaat zoekt automatische naar de dichtstbijzijnde radiozenders.
- 02) Druk op de knoppen **↑↓ (16/18/29/32)** om het genre te selecteren en druk op de knop **ENTER (20/31)** om te bevestigen.
- 03) Druk op de knoppen **↑↓ (16/18/29/32)** om de zender te selecteren en druk op de knop **ENTER (20/31)** om te bevestigen.

7.16. Playback Setup (Instellen voor afspelen)

- 01) Druk op de knoppen **↑↓ (16/18/29/32)** om een van de volgende 4 opties te kiezen:
- **Off** (Normaal afspelen)
 - **Repeat all** (Alle mediabestanden herhalen)
 - **Repeat one** (Een mediabestand herhalen)
 - **Shuffle** (Mediabestanden in willekeurige volgorde afspelen)
- 02) Druk op de knop **ENTER (20/31)** om uw keuze te bevestigen.

7.17. DLNA Setup (DLNA-instellingen)

- 01) Druk op de knop **ENTER (20/31)** om uw apparaat een nieuwe DLNA-naam te geven.
- 02) Druk op de knoppen **←→ (15/17/30/33)** om de cursor op de gewenste plek te plaatsen.
- 03) Druk op de knoppen **↑↓ (16/18/29/32)** om het gewenste teken in te voegen op de geselecteerde plek.
- 04) Druk op de knop **ENTER (20/31)** om de wijzigingen op te slaan.

7.18. Equalizer

- 01) Druk op de knoppen **↑↓ (16/18/29/32)** om een van de equalizervoorinstellingen te kiezen: Normal, Flat, Jazz, Rock, Soundtracks, Classical, Pop, News.
- 02) Druk op de knop **ENTER (20/31)** om uw keuze te bevestigen.

7.19. Resume When Power On (Verdergaan bij inschakelen)

- 01) Druk op de knoppen **↑↓ (16/18/29/32)** om te kiezen tussen On (Aan) en Of (Uit).
- 02) Druk op de knop **ENTER (20/31)** om uw keuze te bevestigen.
- 03) Als u On kiest, gaat het apparaat automatisch verder waar het gebleven was wanneer het wordt aangezet.

7.20. Software-updates

Voer zelf geen software-updates uit. Raadpleeg altijd een gekwalificeerde technicus.

7.21. Reset to Default (Fabrieksinstellingen herstellen)

- 01) Druk op de knoppen **←→ (15/17/30/33)** om YES (Ja) of NO (Nee) te kiezen.
- 02) Druk op de knop **ENTER (20/31)** om uw keuze te bevestigen.
- 03) Als u YES kiest, worden de fabrieksinstellingen van het apparaat hersteld.
- 04) Als u NO kiest, gaat u terug naar het vorige menu.

Onderhoud

De DAP Audio IR-100 is vrijwel onderhoudsvrij. U moet het apparaat echter wel schoon houden. Trek de stekker uit het stopcontact en veeg de behuizing vervolgens af met een vochtige doek. Het apparaat mag niet worden ondergedompeld. Gebruik geen alcohol of oplosmiddelen.

Houd de aansluitingen schoon. Trek de stekker uit het stopcontact en veeg de audio-aansluitingen schoon met een vochtige doek. Zorg dat de aansluitingen volledig droog zijn voordat u apparatuur aansluit op andere apparaten of aan het lichtnet.

De zekering vervangen

Spanningspieken, kortsluitingen of onjuiste voedingsspanning kunnen leiden tot een doorgebrande zekering. Als de zekering doorbrandt, zal dit product niet meer functioneren. Volg de instructies hieronder, indien dit gebeurt:

- 01) Haal de stekker van het apparaat uit het stopcontact.
- 02) Steek een schroevendraaier met een platte kop in een van de gleuven van het zekeringsklepje. Wrik het klepje voorzichtig open. De zekering komt los.
- 03) Verwijder de gebruikte zekering. Als de zekering bruin of ondoorzichtig is, is deze doorgebrand.
- 04) Plaats de vervangende zekering in de houder waar de oude zekering zat. Plaats het luikje. Zorg ervoor dat u een zekering van hetzelfde type en dezelfde klasse gebruikt. Zie het productspecificatielabel voor meer informatie.

Problemen oplossen

DAP Audio IR-100

Deze gids is bedoeld voor het oplossen van eenvoudige problemen. Als een probleem optreedt, moet u de onderstaande stappen in de aangegeven volgorde uitvoeren tot een oplossing is gevonden. Als het apparaat weer goed werkt, hoeft u de volgende stappen niet uit te voeren.

- 01) Indien het apparaat niet correct werkt, verwijdert u de stekker uit het stopcontact.
- 02) Controleer de stroom uit het stopcontact, alle kabels, verbindingen enz.
- 03) Vervang de zekering. Zie pagina 24 voor het vervangen van de zekering.
- 04) Steek de stekker weer in het stopcontact als al het bovenstaande in orde lijkt.
- 05) Indien er na 30 seconden niets gebeurt, haalt u de stekker uit het stopcontact.
- 06) Retourneer het apparaat naar uw DAP-audiodealer.

Productspecificaties

Algemeen

- Ingangsspanning: 230 V AC, 60/50 Hz
- Stroomverbruik: 50 W
- Zekering: T630mAL/250 V
- Afmetingen: 482 x 200 x 44 mm (LxBxH)
19 inch x 1 HE (LxH)
- Gewicht: 2,3 kg

Internetradio

- Functies: Favorieten, genre, lokaal, zoeken, DLNA, tuner
- FM-band: 87,5 - 108 MHz
- Voorinstellingen: 5

Mediaspeler

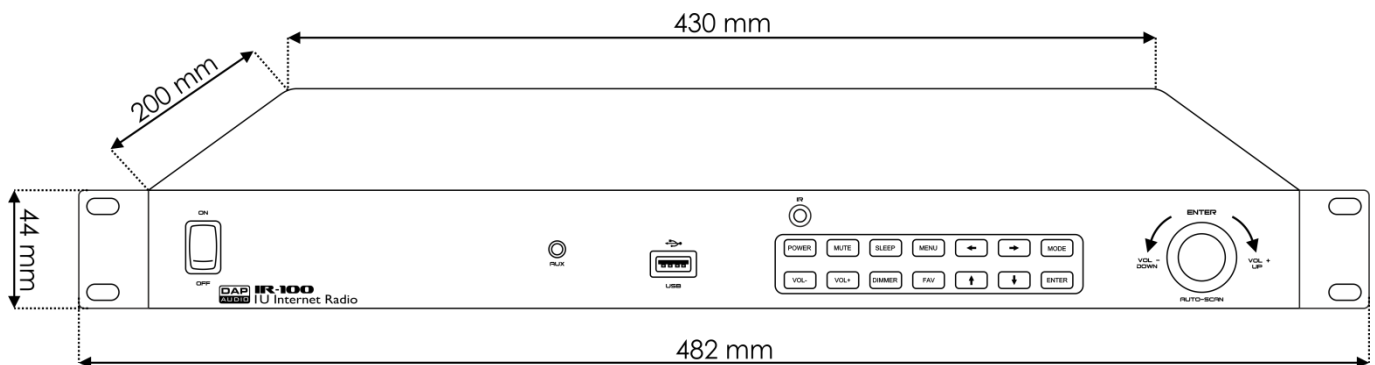
- Bron: USB type A
- Ondersteunde bestandsformaten: MP3, WMA
- Formattering: FAT32, 32 GB
- Playback: Programma, Herhalen, Continu

Uitgang

- Uitgangsvermogen: 1,2 V +/- 2 dB
- THD: < 0,1% bij 1 kHz
- Signaal-ruisverhouding: > 70 dB bij 1 kHz

Aansluitingen

- AUX IN: 3,5mm-jack & RCA
- Output: RCA
- Antenne: 75Ohm-aansluiting
- Netwerk: Wifi & RJ45



Ontwerp en productspecificaties kunnen zonder voorafgaande berichtgeving gewijzigd worden.



Website: www.Dap-audio.info

E-mail: service@highlite.nl



©2017 DAP Audio