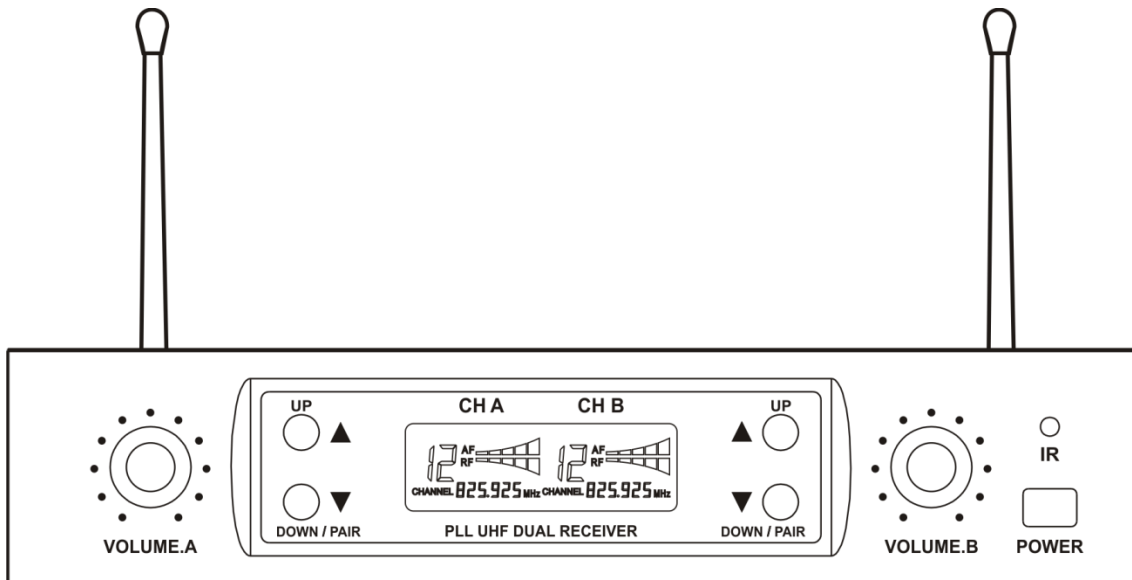




## HANDLEIDING



NEDERLANDS

# COM-42

# V1

Bestelcode: D1464

**Inhoudsopgave**

---

<b>Waarschuwing</b> .....	2
Veiligheidsinstructies .....	2
Bepalingen voor het gebruik .....	3
Aansluiting op de netspanning .....	3
Retourneren.....	5
Claims .....	5
<b>Beschrijving van het apparaat</b> .....	6
Functies .....	6
Voorzijde .....	6
Achterzijde.....	8
Microfoon.....	9
<b>Installatie</b> .....	11
<b>Instellingen en gebruik</b> .....	11
Het plaatsen/vervangen van de batterijen .....	12
Afstellen van de ruisonderdrukking .....	12
Tips voor de beste resultaten .....	12
<b>Aansluitkabels</b> .....	13
<b>Onderhoud</b> .....	14
<b>Problemen oplossen</b> .....	14
<b>Productspecificaties</b> .....	15
<b>Afmetingen</b> .....	16

## Waarschuwing



**Lees voor uw eigen veiligheid deze handleiding zorgvuldig door voordat u het apparaat voor de eerste keer opstart!**

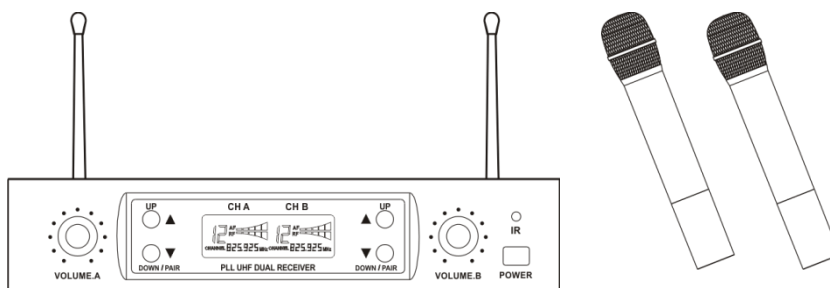


### Instructies bij het uitpakken

Pak bij ontvangst van dit product de doos onmiddellijk voorzichtig uit en controleer de inhoud. Controleer of alle onderdelen aanwezig zijn en of er niets is beschadigd. Als u transportschade aan de onderdelen constateert of als de verpakking onjuist is behandeld, moet u de dealer hier onmiddellijk van op de hoogte brengen en het verpakkingsmateriaal bewaren voor inspectie. Bewaar de doos en alle verpakkingsmaterialen. Als een apparaat naar de fabriek geretourneerd moet worden, is het belangrijk dat het in de originele doos en met het originele verpakkingsmateriaal geretourneerd wordt.

Uw levering omvat:

- DAP Core COM-42
- DC-voedingsadapter 15 V 300 mA
- 2 antennes
- 2 microfoons
- Gebruikershandleiding



**LET OP!**

**Houd dit apparaat uit de buurt van regen en vocht!  
Trek de stekker uit het stopcontact voordat u de behuizing opent!**



### Veiligheidsinstructies

Iedereen die betrokken is bij de installatie, het gebruik en het onderhoud van dit systeem moet:

- gekwalificeerd zijn;
- de instructies in deze handleiding volgen.



**LET OP! Wees voorzichtig bij wat u doet.  
De hoge spanning op de kabels kan leiden tot  
gevaarlijke elektrische schokken bij aanraking!**



Voordat u het apparaat voor de eerste keer aanzet, moet u controleren of het bij het transport niet is beschadigd. Raadpleeg bij eventuele schade uw dealer en gebruik het systeem niet.

Om het apparaat in perfecte conditie te houden en het veilig te kunnen gebruiken, is het van essentieel belang dat de gebruiker de veiligheidsinstructies en de waarschuwingen in deze handleiding navolgt.

Wees ervan bewust dat schade, veroorzaakt door wijzigingen aan het systeem, niet wordt gedekt door de garantie.

Dit systeem bevat geen onderdelen die door de gebruiker kunnen worden vervangen. Onderhoud dient alleen door gekwalificeerde technici te worden uitgevoerd.

**BELANGRIJK:**

De fabrikant is niet aansprakelijk voor schade als gevolg van het niet naleven van de instructies in deze handleiding, of door het aanbrengen van wijzigingen aan het apparaat.

- Verwijder nooit waarschuwingen of informatiestickers van het apparaat.
- Laat geen kabels rondslingeren.
- Open het apparaat niet en breng geen wijzigingen aan.
- Sluit dit apparaat niet aan op een dimmerpack.
- Schakel het systeem niet snel achter elkaar in en uit. Dit kan de levensduur van het apparaat verkorten.
- Gebruik het apparaat alleen binnenshuis en voorkom contact met water of andere vloeistoffen.
- Voorkom blootstelling aan vuur en plaats het apparaat niet in de buurt van ontvlambare vloeistoffen of gassen.
- Als het apparaat niet in gebruik is of als het schoongemaakt moet worden, moet u de stekker uit het stopcontact halen. Gebruik altijd de stekker om het netsnoer uit het stopcontact te halen. Haal de stekker nooit uit het stopcontact door aan het netsnoer te trekken.
- Zorg ervoor dat u geen verkeerde of defecte kabels gebruikt.
- Gebruik alleen de meegeleverde wisselstroomadapter.
- Zorg ervoor dat het netsnoer nooit bekneld raakt en gebruik het snoer niet als het is beschadigd. Controleer van tijd tot tijd het systeem en het netsnoer.
- Als het systeem is gevallen of een klap heeft opgelopen, moet u onmiddellijk de stekker uit het stopcontact trekken. Laat het apparaat voor gebruik nakijken door een gekwalificeerde technicus.
- Schakel het systeem niet onmiddellijk in nadat het is blootgesteld aan grote temperatuurschommelingen (bv. na transport). Condens kan het systeem beschadigen. Laat het systeem uitgeschakeld op kamertemperatuur komen.
- Stop onmiddellijk met het gebruik van uw DAP Audio-systeem als het niet goed werkt. Pak het apparaat zorgvuldig in (bij voorkeur in de originele verpakking) en retourneer het voor reparatie aan uw DAP Audio-dealer.
- Reparaties, onderhoud en elektrische aansluitingen dienen uitsluitend te worden uitgevoerd door een gekwalificeerde technicus.
- GARANTIE: geldig tot één jaar na aankoopdatum.

**Bepalingen voor het gebruik**


- Dit apparaat is niet ontworpen voor continu gebruik. Regelmatige onderbrekingen in het gebruik zorgen dat het apparaat lange tijd zonder defecten meegaat.
- De maximale omgevingstemperatuur  $t_a = 40\text{ °C}$  dient nooit overschreden te worden.
- De relatieve luchtvochtigheid mag niet hoger zijn dan 50%, met een omgevingstemperatuur van  $40\text{ °C}$ .
- Als dit apparaat op een andere wijze wordt gebruikt dan beschreven in deze handleiding, kan het product beschadigd raken en zal de garantie komen te vervallen.
- Ieder ander gebruik kan leiden tot gevaren als kortsluiting, brandwonden, elektrische schokken, het ontploffen van lampen, vastlopen enz.

*Hierbij brengt u de veiligheid van uzelf en anderen in gevaar!*

**Aansluiting op de netspanning**

Sluit het apparaat met de stekker aan op de netspanning.

Let er altijd op dat de juiste kleur kabel op de juiste plaats aangesloten wordt.

Internationaal	EU-kabel	VK-kabel	VS-kabel	Pin
L	BRUIN	ROOD	GEEL/KOPER	FASE
N	BLAUW	ZWART	ZILVER	NEUTRAAL
	GEEL/GROEN	GROEN	GROEN	BESCHERMAARDE

Zorg ervoor dat het apparaat altijd goed is geaard!

*Onjuiste installatie kan ernstig letsel aan personen en ernstige schade aan eigendommen veroorzaken!*



## Retourneren



Geretourneerde handelswaar moet voldoende gefrankeerd en in de originele verpakking worden verzonden. Verzending onder rembours of via een antwoordnummer is niet mogelijk.

De verpakking moet duidelijk voorzien zijn van het retournummer (RMA-nummer). Producten die worden geretourneerd zonder retournummer worden geweigerd. Highlite zal aldus geretourneerde goederen of eventuele aansprakelijkheid niet accepteren. Bel Highlite 0031-455667723 of stuur een e-mail naar [aftersales@highlite.com](mailto:aftersales@highlite.com) en vraag een retournummer aan voordat u het apparaat verstuurt. Zorg dat u het modelnummer, serienummer en een korte beschrijving van de reden voor retournering bij de hand hebt. Verpak het apparaat goed. Schade tijdens verzending als gevolg van ondeugdelijke verpakking komt voor rekening van de klant. Highlite behoudt zich het recht voor naar eigen goeddunken product(en) te repareren of te vervangen. Als suggestie willen we aangeven dat een stevige verpakking zoals gebruikt door UPS, of een dubbelwandige doos altijd een veilige keuze is.

**Opmerking: als u een retournummer ontvangt, noteer dan de volgende gegevens en sluit die bij in de doos:**

- 01) Uw naam
- 02) Uw adres
- 03) Uw telefoonnummer
- 04) Een korte beschrijving van het probleem

## Claims

De klant is verplicht om de geleverde goederen onmiddellijk na ontvangst te controleren op tekortkomingen en/of zichtbare gebreken, of deze controle uit te voeren na aankondiging dat de goederen ter beschikking staan. Schade die optreedt tijdens de verzending valt onder de verantwoordelijkheid van de pakketdienst en de schade moet daarom bij ontvangst van de handelswaar aan de koerier gemeld worden.

Het is de verantwoordelijkheid van de klant om transportschade te melden en te claimen bij de pakketdienst. Transportschade moet binnen één dag na ontvangst van de verzending bij ons worden gemeld.

Eventuele retourzendingen moeten altijd gefrankeerd worden verzonden. De retourzending moet vergezeld gaan van een brief met de reden voor retourzending. Onvoldoende gefrankeerde retourzendingen worden geweigerd, tenzij schriftelijk anders overeengekomen.

Klachten die op ons betrekking hebben, moeten binnen tien werkdagen na ontvangst van de factuur schriftelijk of per fax worden ingediend. Na deze periode worden klachten niet meer in behandeling genomen.

Klachten worden alleen in behandeling genomen als de klant tot dusver aan alle voorwaarden van de overeenkomst heeft voldaan, ongeacht de overeenkomst waaruit deze verplichting kan worden afgeleid.

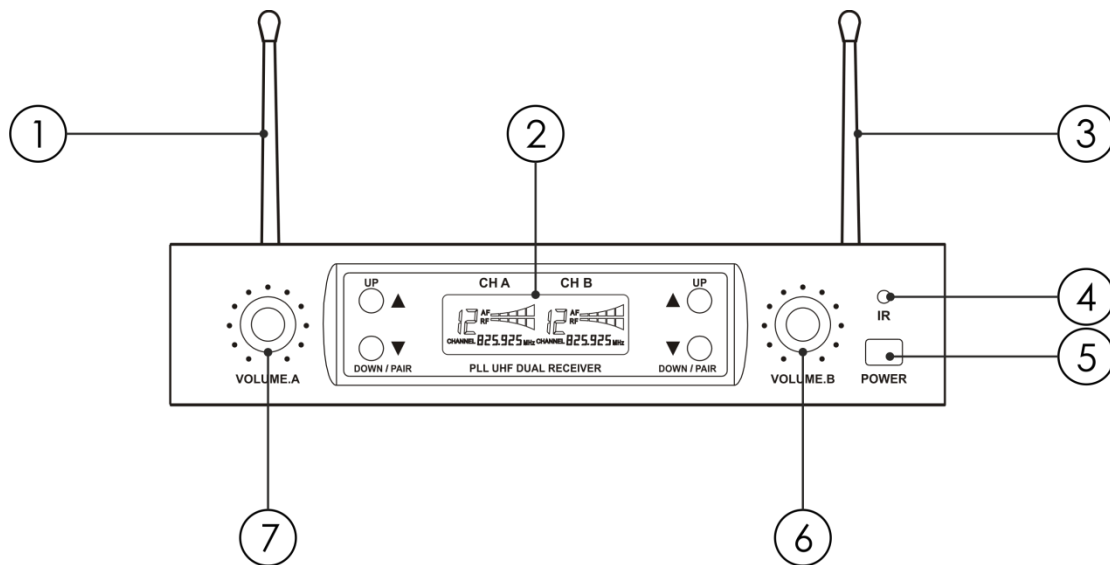
## Beschrijving van het apparaat

De COM-42 is een handheldset UHF draadloze microfoon

### Functies

- Plug-and-play
- Infraroodsynchronisatie
- Metalen handmicrofoons
- Met stickers voor kleurcodering
- Voeding: 15 VDC, 300 mA
- Frequentierespons: 50-16,000Hz
- Dynamisch: >100 dBu
- Bandbreedte draagfrequentie: 606-630MHz
- Stabiliteit:  $\pm 0,005\%$
- Frequentie-afwijking:  $\pm 225$  kHz
- Displayindicator: kanaal, frequentie, AF en RF
- Besturingselementen: voeding aan/uit, volume, koppelen, Up/Down
- Signaal/ruisverhouding: > 100 dB
- Afmetingen, COM-42: 210 x 210 x 48 mm (l x b x h)
- Afmetingen, microfoon:  $\varnothing$  50 mm x L 260 mm
- Gewicht, COM-42: 1kg
- Gewicht, microfoon: 0,36kg

### Voorzijde



Afb. 01

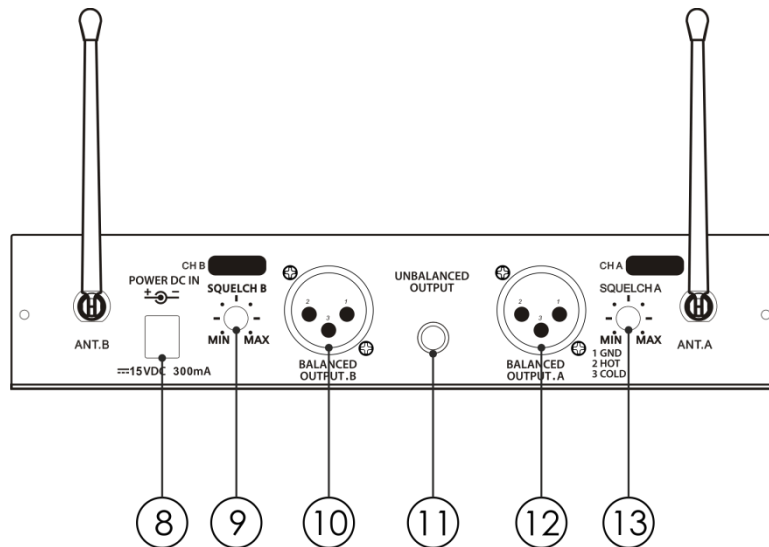
- ① **Antenne kanaal A**
- ② **Lcd-display + besturingsknoppen**
- ③ **Antenne kanaal B**
- ④ **IR-led**  
Verantwoordelijk voor de data-uitwisseling tussen de microfoon en de COM-42.
- ⑤ **Aan-uitknop**  
Hiermee kunt u het apparaat in- en uitschakelen.
- ⑥ **Volumeknop kanaal B**  
Draai aan deze knop om het outputniveau in te stellen.

⑦ **Volumeknop kanaal A**

Draai aan deze knop om het outputniveau in te stellen.



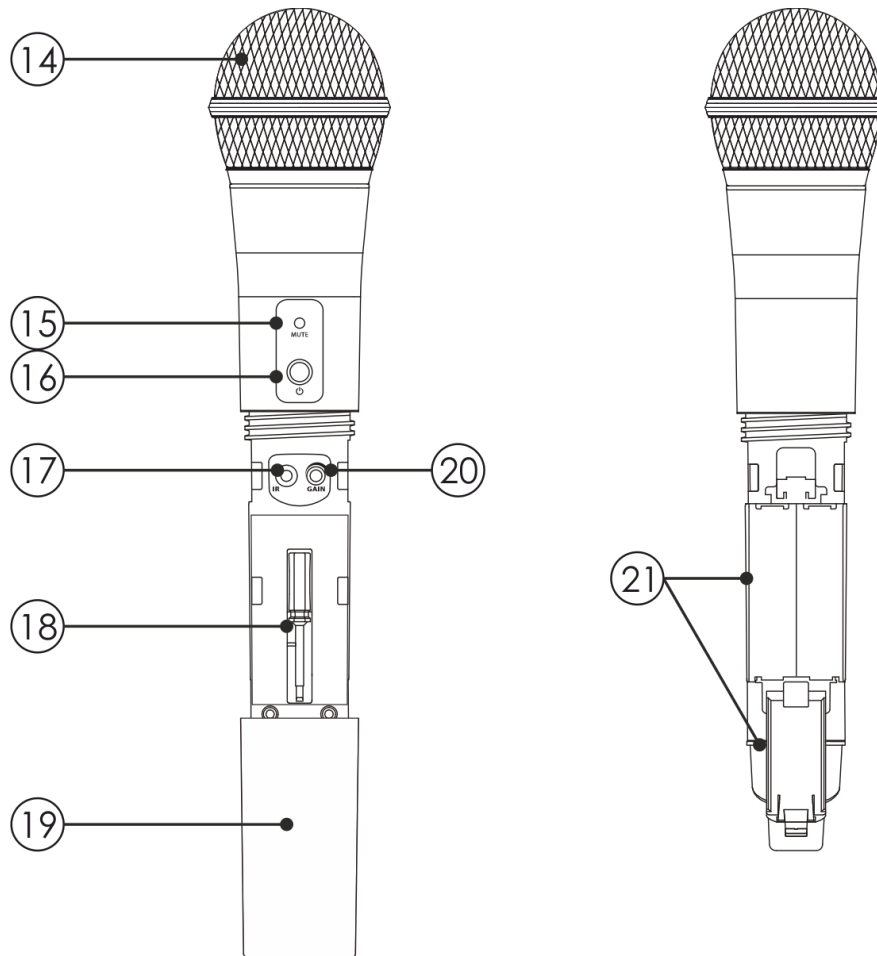
## Achterzijde



Afb. 02

- ⑧ **DC-voedingsadapter 15 V 300 mA**  
Aansluiting voor de meegeleverde 15-V, 300-mA voedingsadapter.
- ⑨ **Ruisonderdrukking kanaal B**  
Hiermee kunt u de ruisonderdrukking afstellen op de signaalkwaliteit of het systeembereik. De ruisonderdrukking wordt in de fabriek ingesteld en hoeft meestal niet aangepast te worden. Zie voor meer informatie het hoofdstuk over het afstellen van de ruisonderdrukking op pagina 9.
- ⑩ **Gebalanceerde audio-uitgang (XLR) kanaal B**
- ⑪ **6,3-mm jack audio-uitgang**
- ⑫ **Gebalanceerde audio-uitgang (XLR) kanaal A**
- ⑬ **Ruisonderdrukking kanaal A**  
Hiermee kunt u de ruisonderdrukking afstellen op de signaalkwaliteit of het systeembereik. De ruisonderdrukking wordt in de fabriek ingesteld en hoeft meestal niet aangepast te worden. Zie voor meer informatie het hoofdstuk over het afstellen van de ruisonderdrukking op pagina 9.

## Microfoon



Afb. 03

- ⑭ **Rooster**
- ⑮ **Statuslampje**  
 Het statuslampje brandt **bij normaal gebruik groen**.  
 Als **mute** is ingeschakeld, brandt het statuslampje **rood**.  
 Als **de batterij bijna leeg is**, knippert het statuslampje **rood**.
- ⑯ **Aan-uit/dempen**  
 Houd deze knop ingedrukt om de microfoon aan of uit te zetten. Druk één keer op de knop om mute in of uit te schakelen.
- ⑰ **IR-lens**  
 Deze lens vangt IR-signalen van de COM-42 om de microfoon te kanaliseren. Het batterijklepje moet open zijn en de IR-lens moet op de COM-42 gericht zijn om het geselecteerde kanaal te laden.
- ⑱ **Plastic schroevendraaier**  
 De schroevendraaier kan worden gebruikt om de inputversterking aan te passen door de **knop (20)** te draaien.
- ⑲ **Batterijbehuizing**  
 Schroef het batterijklepje los om toegang te krijgen tot de knoppen.
- ⑳ **Inputversterking**  
 Pas de inputversterking aan met de meegeleverde **schroevendraaier (18)**. Stel de inputversterking in op het gewenste niveau. De RF-niveaubalk op het display van de COM-42 neemt toe of af.

②1 Batterijhouder

## Installatie

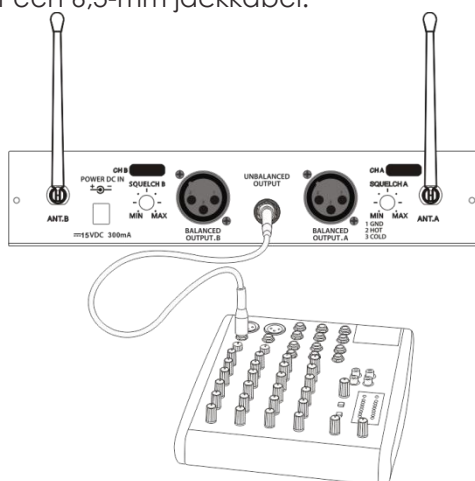
Verwijder alle verpakkingsmaterialen van de COM-42. Controleer of al het schuimplastic en alle opvulmaterialen verwijderd zijn. Sluit alle kabels aan.

**Trek altijd de stekker uit het stopcontact voordat u het apparaat schoonmaakt of reparaties uitvoert. Schade als gevolg van het niet naleven van deze instructie valt niet onder de garantie.**

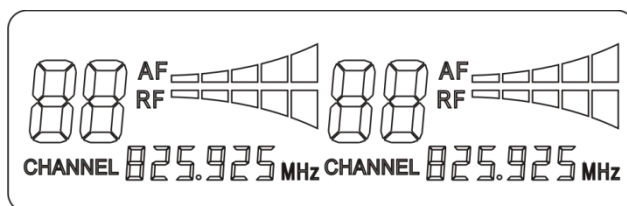
## Instellingen en gebruik

Voordat u de stekker in het stopcontact steekt, moet u altijd controleren of de netspanning overeenkomt met de specificaties van het product. Gebruik een product dat bedoeld is voor 120 V niet op een netspanning van 230 V, of omgekeerd.

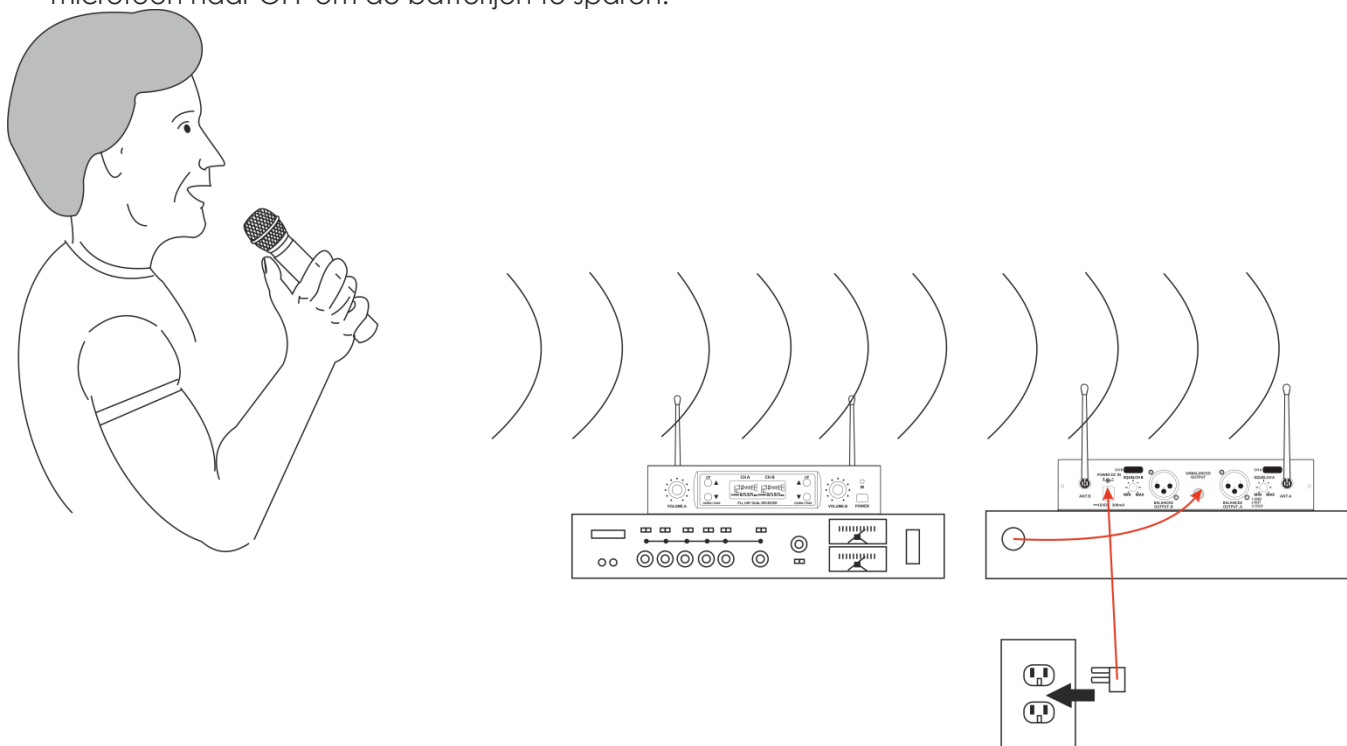
- 01) Zie afbeelding 04. Sluit de meegeleverde DC-voedingsadapter aan op de **DC-ingang (08)** aan de achterkant van de COM-42. Steek de adapter in een stopcontact of een andere voedingsbron.
- 02) Houd de **aan-uitschakelaar (05)** aan de voorkant van de COM-42 vier seconden ingedrukt. Het apparaat wordt nu ingeschakeld.
- 03) Steek de meegeleverde **antennes (01, 03)** in de antenneaansluitingen en draai ze met de klok mee tot u niet meer verder kunt draaien. Plaats de antennes verticaal.
- 04) Sluit de **XLR-audio-uitgang (10, 12)** van de COM-42 aan op de ingang van het mengpaneel met een XLR-naar-XLR-audiokabel of sluit de **6,3-mm jack audio-uitgang (11)** van de COM-42 aan op de ingang van uw versterker met een 6,3-mm jackkabel.



- 05) Houd de **aan-uit/muteschakelaar (16)** ingedrukt om de microfoon aan te zetten.
- 06) Gebruik de knoppen **UP/DOWN** op het **display (02)** om een beschikbaar kanaal te selecteren. Het instelbereik ligt tussen 00-99. Houd de knoppen **UP/DOWN** 8 seconden ingedrukt om naar de vorige/volgende kanalen te springen zonder herhaaldelijk op de knop te moeten drukken.
- 07) Houd de knop **UP/DOWN** 2 seconden ingedrukt om de kanaalgegevens naar de microfoon te sturen.
- 08) Voor een goede werking moeten de microfoon en de COM-42 op hetzelfde kanaal zijn aangesloten.
- 09) Praat of zing in de microfoon. De AF-balk op het **display (02)** gaat omhoog en omlaag terwijl u praat/zingt.



- 10) Pas de **volumeregeling (06, 07)** van de COM-42 en het mengpaneel of de versterker aan.
- 11) Schakel na het optreden het geluidssysteem uit en schuif de **aan-uit/muteschakelaar (16)** van de microfoon naar OFF om de batterijen te sparen.



Afb. 04

### Het plaatsen/vervangen van de batterijen

Wij raden u aan voor de microfoon twee AA-batterijen te gebruiken.

- 01) Draai de **batterijbehuizing (19)** met de klok mee en verwijder het klepje.
- 02) Open de houder door tegen het **lipje** te duwen en het **klepje (21)** naar boven te bewegen.
- 03) Plaats de batterijen. Let op de polariteit bij het plaatsen van de batterijen.
- 04) Plaats het batterijklepje terug en draai de batterijbehuizing voorzichtig tegen de klok in totdat het batterijcompartiment dicht is.

### Afstellen van de ruisonderdrukking

U kunt als volgt interferentie van andere zenders elimineren:

- 01) Zet de microfoon uit. De COM-42 zou nu geen signaal meer moeten ontvangen.
- 02) Als de COM-42 nog steeds signaal ontvangt, gebruik dan de **knop voor ruisonderdrukking (09, 13)** om de ruisonderdrukking zo af te stellen dat er geen signaal meer wordt ontvangen. Stel de microfoon en de COM-42 in op een ander kanaal als het ruissignaal op deze manier niet onderdrukt kan worden.
- 03) Zet de microfoon weer aan en controleer of de COM-42 het signaal van de microfoon goed ontvangt.

#### Opmerking:

Als de ruisonderdrukking te hoog staat ingesteld, wordt het transmissiebereik beperkt. Zet de ruisonderdrukking daarom altijd op de laagst mogelijke instelling.

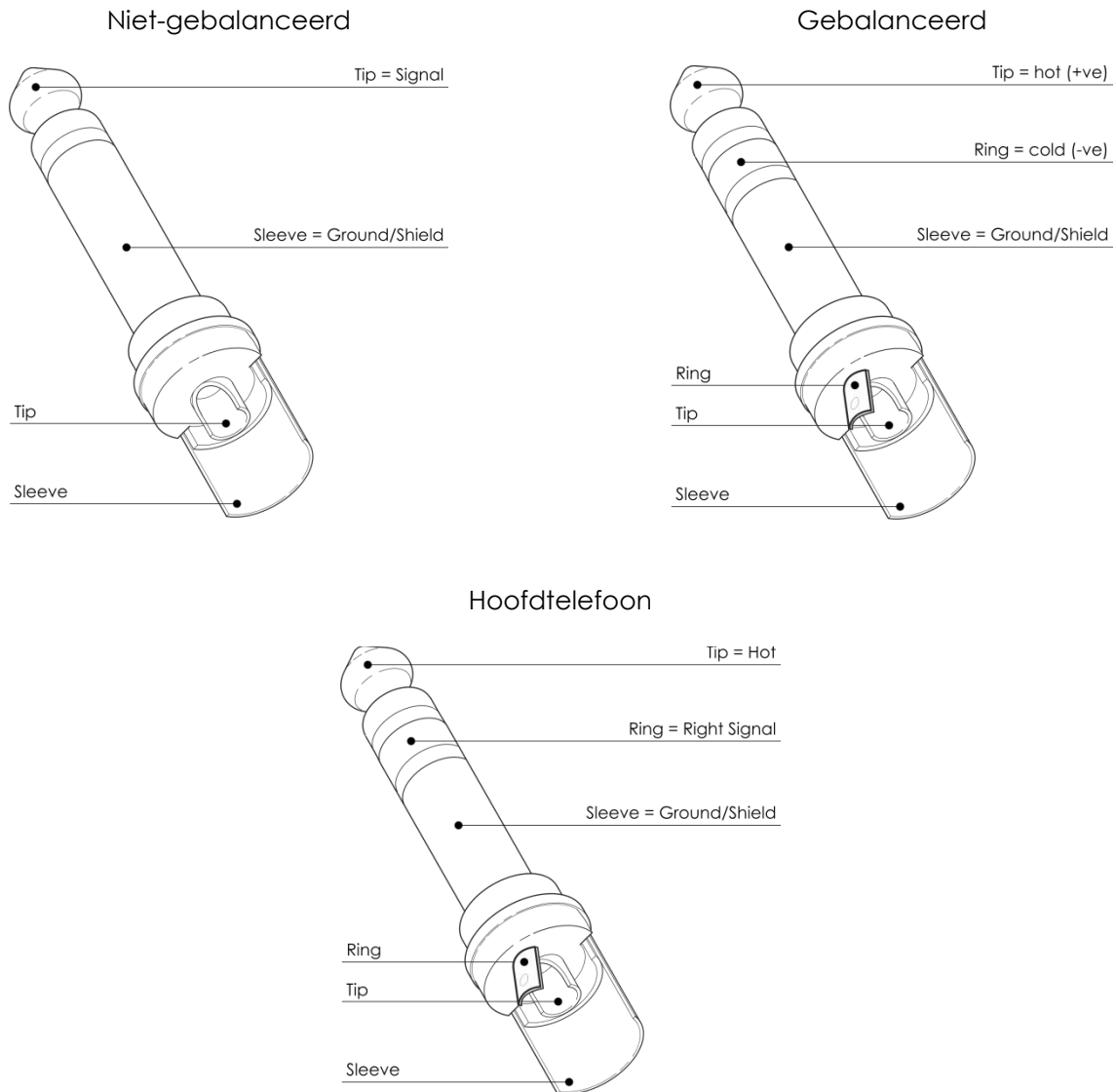
### Tips voor de beste resultaten

- 01) Houd de afstand tussen de antennes van de COM-42 en de microfoon zo klein mogelijk.
- 02) Richt de antennes van de COM-42 van elkaar af, in een hoek van 45° ten opzichte van de verticale stand.
- 03) Plaats de antennes niet vlak bij metalen oppervlakken en obstakels.

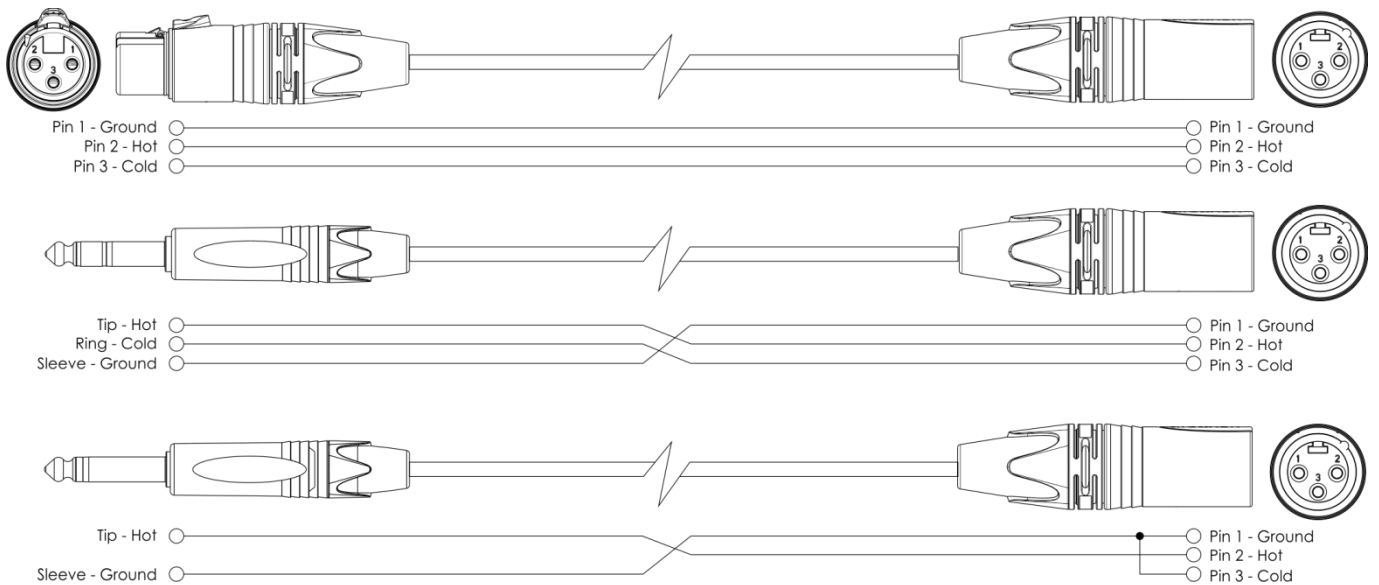
- 04) Vervang de batterijen zodra u een melding krijgt dat deze bijna leeg zijn.
- 05) Laat de antennes elkaar niet kruisen bij opstapeling of rackmontage van diverse COM-42-units in een meervoudige systeemopstelling.
- 06) Probeer de opstelling uit voorafgaand aan het optreden of de presentatie. Verplaats de COM-42 als er dode punten in de ontvangst zitten. Als er dode punten blijven, kunt u deze markeren en tijdens het optreden vermijden.

## Aansluitkabels

Wees voorzichtig met uw kabels. Houd ze altijd vast bij hun aansluitingen en vermijd knopen en wendingen bij het oprollen. Dit zorgt voor een langere levensduur en betere betrouwbaarheid. Controleer uw kabels regelmatig. Een groot aantal problemen (defecte contactpunten, gebrom, ontladingen enz.) worden volledig veroorzaakt door het gebruik van ongeschikte of gebrekkige kabels.



Voor deze toepassingen is de unit uitgerust met 6,3-mm TRS- en XLR-aansluitingen voor gebruik met de meeste professionele audioapparatuur. Volg de onderstaande configuratievoorbeelden voor uw specifieke aansluitingen.



## Onderhoud

De DAP Audio COM-42 is vrijwel onderhoudsvrij. U moet het apparaat echter wel schoon houden. Trek de stekker uit het stopcontact en veeg de behuizing vervolgens schoon met een vochtige doek. Het apparaat mag niet worden ondergedompeld. Gebruik geen alcohol of oplosmiddelen. Houd de aansluitingen schoon. Trek de stekker uit het stopcontact en veeg de audio-aansluitingen schoon met een vochtige doek. Zorg dat de aansluitingen volledig droog zijn voordat u het apparaat aansluit op andere apparaten of de stekker in het stopcontact steekt.

## Problemen oplossen

DAP Audio COM-42

Deze gids is bedoeld voor het oplossen van eenvoudige problemen. Als een probleem optreedt, moet u de onderstaande stappen in de aangegeven volgorde uitvoeren tot een oplossing is gevonden. Als het apparaat weer goed werkt, hoeft u de volgende stappen niet uit te voeren.

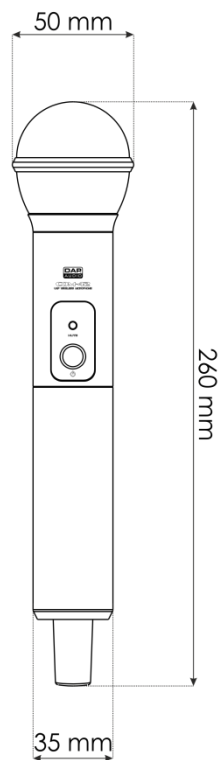
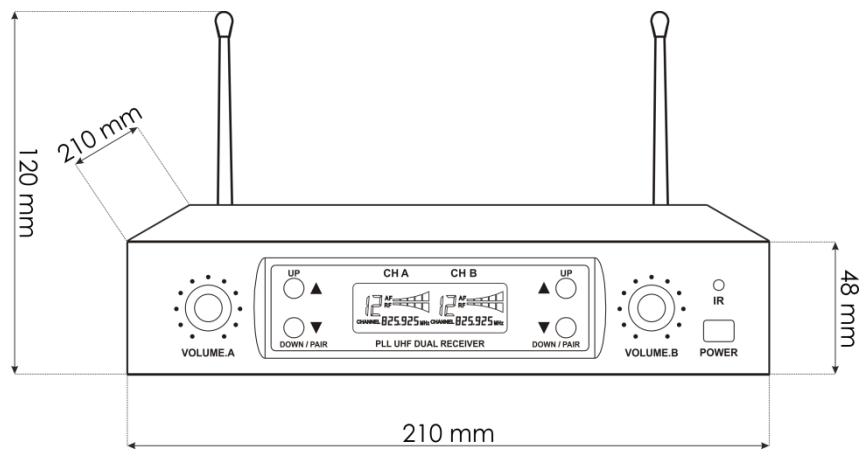
- 01) Indien het apparaat niet correct werkt, verwijdert u de stekker uit het stopcontact.
- 02) Controleer de stroom uit het stopcontact, alle kabels, verbindingen enz.
- 03) Steek de stekker weer in het stopcontact als al het bovenstaande in orde lijkt.
- 04) Indien er na 30 seconden niets gebeurt, haalt u de stekker uit het stopcontact.
- 05) Retourneer het apparaat naar uw DAP Audio-dealer.

## Productspecificaties

<b>Microfoon</b>	
Type:	Dynamisch, draaispoel
Voeding:	2x batterij UM3, AA, 1,5 V (niet inbegrepen)
Polair patroon:	Cardioid
Dynamisch:	>100 dBu
Gevoeligheid (1000 Hz):	2,2 mV/Pa* (*1 Pa = 94 dB geluidsdruk)
Maximale geluidsdruk:	135 dB (1% THD)
Bedrijfstijd:	>6 uur
Bandbreedte draagfrequentie:	606-630 MHz
RF-output:	10 mW
Stabiliteit:	±0,005%
Frequentie-afwijking:	±225 kHz
Indicatielampjes:	Batterij bijna leeg, aan/uit
Accessoires:	4 gekleurde stickers, minischroevendraaier
Valse afwijking:	<-50 dBm
Afmetingen:	Ø 50 mm x L 260 mm
Gewicht:	0,36kg
<b>COM-42</b>	
Type:	Dubbele UHF-ontvanger, gesynthetiseerd
Ingangsspanning:	100-240 V, 60-50 Hz
Voeding:	5 VDC, 300 mA (adapter inbegrepen)
Stroomverbruik:	5W
Frequentierespons:	50-16,000Hz
Dynamisch:	>100 dBu
Bandbreedte draagfrequentie:	606-630 MHz
Stabiliteit:	±0,005%
Frequentie-afwijking:	±225 kHz
Displayindicator:	Kanaal, frequentie, AF en RF
Besturingselementen:	Voeding aan/uit, volume, koppelen, Up/Down
Signaal/ruisverhouding:	> 100 dB
Afmetingen:	210 x 210 x 48 mm (l x b x h)
Gewicht:	1kg



## Afmetingen



Ontwerp- en productspecificaties kunnen zonder voorafgaande berichtgeving gewijzigd worden.



Website: [www.Dap-audio.info](http://www.Dap-audio.info)  
E-mail: [service@highlife.com](mailto:service@highlife.com)

Bestelcode: D1464







©2019 DAP Audio