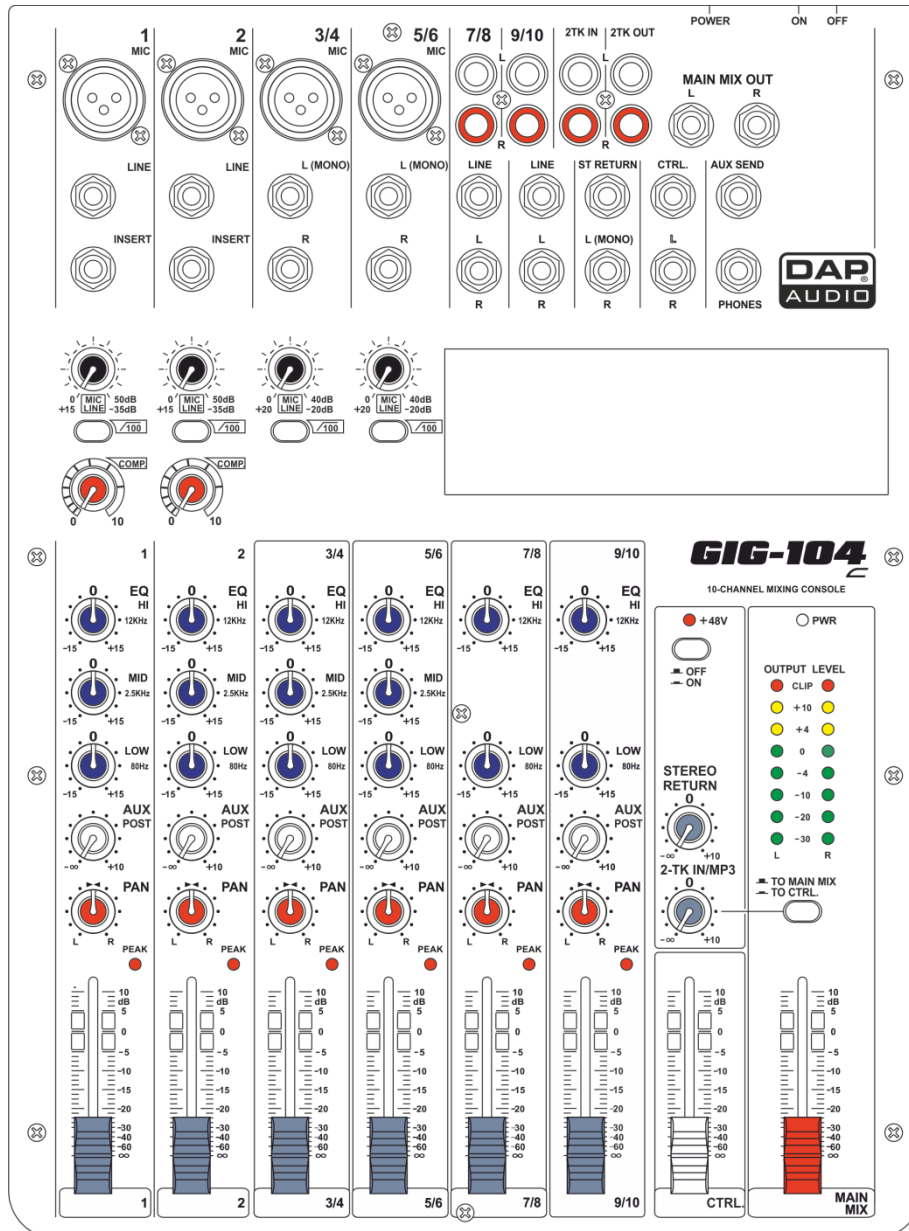




# HANDLEIDING



NEDERLANDS

# GIG-104C

# V1

Bestelcode: D2283

## Inhoudsopgave

---

<b>Waarschuwing</b> .....	2
Instructies bij het uitpakken .....	2
Veiligheidsinstructies.....	2
Bepalingen voor het gebruik.....	4
Retourneren .....	4
Claims.....	4
<b>Beschrijving van het apparaat</b> .....	5
Functies .....	5
Overzicht .....	5
<b>Installatie</b> .....	6
Introductie .....	6
Klaar voor gebruik.....	6
<b>Bedieningselementen</b> .....	7
<b>Modules</b> .....	12
Optie een - SMP-S (Bestelcode: D2290) .....	12
Optie twee - SMP-R (Bestelcode: D2291) .....	14
Optie drie - Bluetooth-versie 2.1 (Bestelcode: D2292) .....	15
<b>Installatie en aansluiting</b> .....	16
<b>Verbindingskabels</b> .....	17
<b>Blokdiagram</b> .....	18
<b>Technische specificaties</b> .....	19
<b>Opmerking</b> .....	21
<b>Afmetingen</b> .....	22

## Waarschuwing



**LEES VOOR UW EIGEN VEILIGHEID DEZE HANDLEIDING ZORGVULDIG DOOR VOORDAT U HET APPARAAT VOOR DE EERSTE KEER OPSTART!**



### Instructies bij het uitpakken

Pak bij ontvangst van dit product de doos onmiddellijk voorzichtig uit en controleer de inhoud. Controleer of alle onderdelen aanwezig zijn en dat er niets is beschadigd. Als u transportschade aan de onderdelen constateert of als de verpakking onjuist is behandeld, moet u de dealer hier onmiddellijk van op de hoogte brengen en het verpakkingsmateriaal bewaren voor inspectie. Bewaar de doos en alle verpakkingsmaterialen. Als een apparaat naar de fabriek geretourneerd moet worden, is het belangrijk dat deze in de originele doos en verpakkingsmateriaal wordt geretourneerd.

Uw levering omvat:

- GIG-104C mixing console
- Wisselstroomadapter
- Gebruikershandleiding



**LET OP!**  
**Houd dit apparaat uit de buurt van regen en vocht!**  
**Trek de stekker uit het stopcontact voordat u de behuizing opent!**



### Veiligheidsinstructies

Iedereen die betrokken is bij de installatie, het gebruik en het onderhoud van dit systeem moet:

- gekwalificeerd zijn
- de instructies in deze handleiding volgen



**LET OP! Wees voorzichtig bij wat u doet.**  
**De hoge spanning op de kabels kan leiden tot**  
**gevaarlijke elektrische schokken bij aanraking!**



Voordat u het apparaat voor de eerste keer aanzet, moet u controleren of deze bij het transport niet is beschadigd. Raadpleeg bij eventuele schade uw dealer en gebruik het systeem niet.

Om het apparaat in perfecte conditie te houden en het veilig te kunnen gebruiken, is het van essentieel belang dat de gebruiker de veiligheidsinstructies en de waarschuwingen in deze handleiding navolgt.

Wees ervan bewust dat schade, veroorzaakt door wijzigingen aan het systeem, niet wordt gedekt door de garantie.

Dit systeem bevat geen onderdelen die door de gebruiker kunnen worden vervangen. Onderhoud dient alleen door gekwalificeerde technici uitgevoerd te worden.

### **BELANGRIJK:**

De fabrikant aanvaardt aansprakelijkheid voor schade als gevolg van het niet naleven van de instructies in deze handleiding, of door het aanbrengen van wijzigingen aan het systeem.

- Zorg ervoor dat de voedingskabel nooit in contact komt met andere kabels! Wees bijzonder voorzichtig bij gebruik van de voedingskabel en alle aansluitingen met netspanning!
- Verwijder nooit waarschuwingen of informatiestickers van het apparaat.

- Dek de aarde-aansluiting nooit af.
- Laat geen kabels rondslingeren.
- Steek geen voorwerpen in de ventilatieopeningen.
- Sluit dit systeem niet aan op een dimmerpack.
- Schakel het systeem niet snel achter elkaar aan en uit, dit kan de levensduur van het apparaat verkorten.
- Open het apparaat niet en breng geen wijzigingen aan.
- Biedt geen sterker signaalniveau aan op de input dan nodig is om het volle vermogen uit de apparatuur te krijgen.
- Sluit geen microfoons aan op het toestel (of de stagebox) wanneer fantoomvoeding aanstaat. Demp ook de monitor/het PA-systeem bij het in- of uitschakelen van de fantoomvoeding. Geef het systeem een paar seconden de tijd om zich aan te passen, voordat u de inputversterking instelt.
- Gebruik het systeem alleen binnenshuis en voorkom contact met water of andere vloeistoffen.
- Voorkom blootstelling aan vuur en plaats het apparaat niet in de buurt van ontvlambare vloeistoffen of gassen.
- Trek altijd de stekker uit het stopcontact als het systeem niet wordt gebruikt. Gebruik altijd de stekker om het netsnoer uit het stopcontact te halen. Haal de stekker nooit uit het stopcontact door aan het netsnoer te trekken.
- Zorg ervoor dat de netaardekabel van het apparaat altijd is aangesloten op de aarde van het elektrische systeem.
- Zorg ervoor dat u geen verkeerde of defecte kabels gebruikt.
- Zorg ervoor dat de signalen naar het mengpaneel gebalanceerd zijn, anders kan er een gebrom ontstaan.
- Zorg ervoor dat u DI's gebruikt voor het balanceren van niet-gebalanceerde signalen; alle binnenkomende signalen zouden helder moeten zijn.
- Zorg ervoor dat de netspanning niet hoger is dan de spanning die op de achterzijde staat vermeld.
- Zorg ervoor dat het netsnoer nooit bekneld raakt en gebruik het snoer niet als deze is beschadigd. Controleer van tijd tot tijd het systeem en het netsnoer.
- Zorg ervoor dat u de stroomschakelaar uitschakelt bij het vervangen van de voedingskabel of een signaalkabel, of selecteer de schakelaar van de inputmodus.
- Extreme frequentieversterkingen in combinatie met een krachtig inputsignaal kan de apparatuur overbelasten. Indien dit gebeurt, moet u het inputsignaal verminderen met de INPUT-besturing.
- Als u een frequentieband wilt benadrukken, hoeft u niet altijd de desbetreffende regelaar omhoog te schuiven, u kunt natuurlijk ook de omliggende banden omlaag schuiven. Op deze manier vermindert u de kans dat u het volgende toestel in uw geluidspad overbelast. U behoudt ook waardevol dynamisch bereik (de "headroom")
- Vermijd aardlussen! Zorg dat de vermogensversterkers en het mengpaneel altijd op hetzelfde elektrische circuit zijn aangesloten, om te zorgen dat deze met dezelfde fase werken.
- Als het systeem is gevallen of een klap heeft opgelopen, moet u onmiddellijk de stekker uit het stopcontact trekken. Laat het apparaat voor gebruik nakijken door een gekwalificeerde technicus.
- Schakel het systeem niet onmiddellijk in nadat het is blootgesteld aan grote temperatuurswisselingen (bv. na transport). Condens kan het systeem beschadigen. Laat het systeem uitgeschakeld op kamertemperatuur komen.
- Stop onmiddellijk met het gebruik van uw Dap Audio-systeem als het niet goed werkt. Pak het apparaat zorgvuldig in (bij voorkeur in de oorspronkelijke verpakking) en retourneer het voor reparatie aan uw Dap Audio-dealer.
- Reparaties, onderhoud en elektrische aansluitingen dienen uitsluitend door een gekwalificeerde technicus uitgevoerd te worden.
- Gebruik bij vervanging alleen zekeringen van hetzelfde type en dezelfde klasse.
- GARANTIE: Geldig tot één jaar na aankoopdatum.



Dit product mag niet weggegooid worden als huisafval en is geschikt voor gescheiden inzameling.

## Bepalingen voor het gebruik

- Dit apparaat is niet ontworpen voor continu gebruik. Regelmatige onderbrekingen in het gebruik zorgen ervoor dat het apparaat een lange tijd zonder defecten meegaat.
- De afstand tussen de lichtbron en het projectievlak dient minimaal 0,5 meter te zijn.
- De maximale omgevingstemperatuur  $t_a = 45\text{ °C}$  dient nooit overschreden te worden.
- De relatieve luchtvochtigheid mag niet hoger zijn dan 50%, met een omgevingstemperatuur van 35° C.
- Als dit apparaat op een andere wijze wordt gebruikt dan beschreven in deze handleiding, kan het product beschadigd raken en zal de garantie komen te vervallen.
- Ieder ander gebruik kan leiden tot gevaren als kortsluiting, brandwonden, elektrische schokken, het ontploffen van lampen, stringen enz.

## Hiermee brengt u de veiligheid van uzelf en anderen in gevaar!



### Retourneren



Geretourneerd handelswaar moet voldoende gefrankeerd en in de originele verpakking worden verzonden. Verzending onder rembours of via een antwoordnummer is niet mogelijk.

De verpakking moet duidelijk zijn voorzien van het retournummer (RMA-nummer). Producten die worden geretourneerd

zonder retournummer worden geweigerd. Highlite zal aldus geretourneerde goederen of eventuele aansprakelijkheid niet accepteren. Bel Highlite 0031-455667723 of stuur een e-mail naar [aftersales@highlite.nl](mailto:aftersales@highlite.nl) en vraag een retournummer aan voordat u het apparaat verstuurt. Zorg dat u het modelnummer, serienummer en een korte beschrijving van de reden voor retourneren bij de hand hebt. Verpak het apparaat goed, schade tijdens verzending als gevolg van ondeugdelijke verpakking komt voor rekening van de klant. Highlite behoudt zich het recht voor naar eigen goeddunken product(en) te repareren of te vervangen. Als suggestie willen we aangeven dat een stevige verpakking zoals gebruikt door UPS, of een dubbelwandige doos altijd een veilige keuze is.

### Opmerking: Als u een retournummer ontvangt, noteer dan volgende informatie en sluit die bij in de doos:

- 1) Uw naam
- 2) Uw adres
- 3) Uw telefoonnummer
- 4) Een korte beschrijving van het probleem

## Claims

De klant is verplicht om de geleverde goederen onmiddellijk na ontvangst te controleren op tekortkomingen en/of zichtbare gebreken, of deze controle uit te voeren na aankondiging dat de goederen ter beschikking staan. Schade die optreedt tijdens de verzending valt onder de verantwoordelijkheid van de pakketdienst en de schade moet daarom bij ontvangst van de handelswaar aan de koerier gemeld worden.

Het is de verantwoordelijkheid van de klant om transportschade te melden en te claimen bij de pakketdienst. Transportschade moet binnen één dag na ontvangst van de verzending bij ons worden gemeld.

Eventuele retourzendingen moeten altijd gefrankeerd worden verzonden. De retourzending moet vergezeld gaan van een brief met de reden voor retourzending. Onvoldoende gefrankeerde retourzendingen worden geweigerd, tenzij anders schriftelijk overeengekomen.

Klachten die op ons betrekking hebben, moeten binnen tien werkdagen na ontvangst van de factuur schriftelijk of per fax worden ingediend. Na deze periode worden klachten niet meer in behandeling genomen.

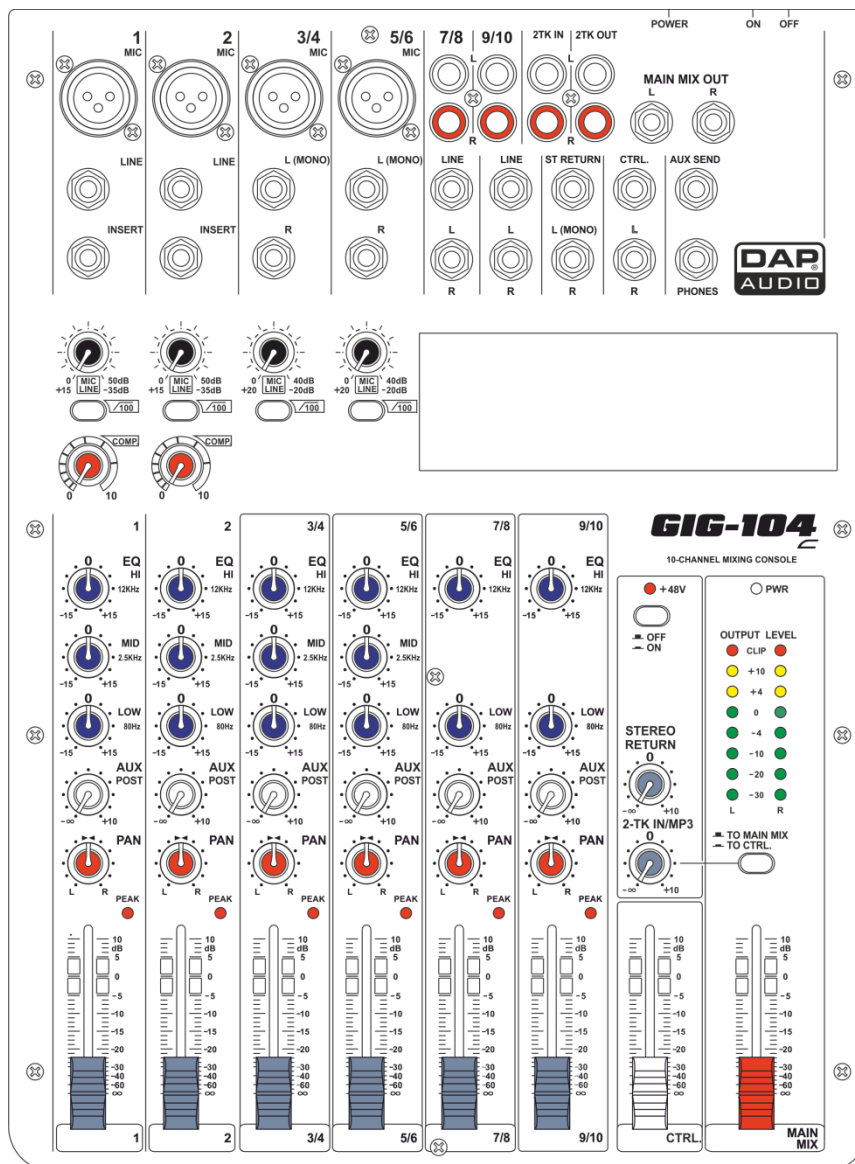
Klachten worden alleen in behandeling genomen als de klant tot dusver aan alle voorwaarden van de overeenkomst heeft voldaan, ongeacht de overeenkomst waaruit deze verplichting kan worden afgeleid.

## Beschrijving van het apparaat

### Functies

- Mic-voorversterkers met extreem weinig ruis en +48V fantoomvoeding.
- 2 mic-inputkanalen met XLR en gebalanceerde line-input, insert I/O en compressor-regeling.
- Low-cut voor elke mic-input.
- 2 stereo-inputkanalen met mono-XLR-input en 1/4" TRS-jack.
- 2 stereo-inputkanalen met RCA-jack en 1/4" TRS-jack.
- 3-bands EQ en piek-LED's op elk MIC-kanaal.
- 2-bands EQ en piek-LED's op stereokanalen.
- AUX-send per kanaal voor externe effecten en beluisteren.
- 2-track input toewijsbaar aan de outputs voor de hoofdmix of controlekamer/hoofdtelefoon.
- Ongebalanceerde TS-outputs, controlekamer- en hoofdtelefoonoutputs.
- Optionele MP3-speler of Bluetooth-speler.

### Overzicht



## Installatie

---

### Introductie

Dit is een professionele compact mixer met een geweldige kwaliteit en betere betrouwbaarheid dan ooit tevoren. U zult een vloeiend, nauwkeurig, natuurlijker en open geluid uit dit apparaat verkrijgen. Het is ideaal voor optredens, opnames en vaste PA-installaties.

De GIG-104C Mixing Console zit boordevol functies die andere consoles van dit formaat niet bevatten: 2 mono-inputkanalen (uitgerust met microfoonvoorversterkers met extreem weinig ruis en +48 volt fantoomvoeding) en 1 stereo-inputkanaal, beide zijn uitgerust met 3-bands equalizer met regeling voor hoog, mid en laag, evenals 1 AUX-regeling, zeer nauwkeurige staafgrafiekmeter met 8 segmenten en 2-tracks input toewijsbaar aan de outputs van de hoofdmix, controlekamer/hoofdtelefoon enz.

Dit apparaat is makkelijk te bedienen, toch raden we u aan om elk gedeelte van deze handleiding zorgvuldig te lezen.

### Klaar voor gebruik

- 1) Controleer de wisselspanning in uw land voordat u de stekker van uw mixer in het stopcontact steekt.
- 2) Zorg ervoor dat de hoofdschakelaar is uitgeschakeld voordat u de stekker in het stopcontact steekt. Zorg er verder ook voor dat alle bedieningselementen voor de input en output omlaag worden gezet. Hiermee vermijdt u schade aan uw luidsprekers en overmatig lawaai.
- 3) Zet de mixer altijd voor de eindversterker aan en pas na de stroomversterker weer uit.
- 4) Voordat u de verbinding met de voeding inschakelt of uitschakelt, moet u het apparaat altijd eerst uitzetten.
- 5) Schoonmaak: Trek de stekker uit het stopcontact en veeg de mixer vervolgens af met een vochtige doek. Het artikel mag niet worden ondergedompeld. Gebruik geen alcohol of oplosmiddelen.

## Bedieningselementen

### 1. MIC-INPUTJACKS (Kanalen 1 tot 5/6)

De gebalanceerde XLR-input maakt verbinding met de microfoon, DI-boxes en multicores.

### 2. LINE-INPUTJACKS (Kanalen 1, 2)

Dit is een 1/4" jack-aansluiting die verbinding maakt met signaalbronnen op line-niveau (zoals keyboards, cd-spelers en draadloze microfoonontvangers). De input is gebalanceerd (TRS-aansluiting), maar kan ook gebruikt worden voor ongebalanceerde aansluitingen (TS-aansluiting).

### 3. LINE-INPUTJACKS (Kanalen 3/4 tot 9/10)

De stereokanalen bestaan uit twee line-inputs (1/4" jacks), één voor het linkerkanaal en één voor het rechterkanaal. Deze inputs zijn ongebalanceerd (TRS-aansluitingen). Deze kanalen kunnen ook gebruikt worden als monokanalen door verbinding te maken met de jack die gelabeld is als "L" (links).

### 4. LINE-INPUTJACKS (Kanalen 7/8, 9/10)

Dit zijn ongebalanceerde stereo-RCA-pinaansluitingen.  
OPMERKING: wanneer een inputkanaal zowel een MIC-inputjack als LINE-inputjack biedt of een LINE-inputjack en RCA-pinjack, kunt u slechts één paar jacks tegelijkertijd gebruiken, niet beide paren. Maak verbinding met slechts één jack per kanaal.

### 5. INSERT-JACKS

De INS(ert) aansluiting (1/4" stereo-jack-aansluiting) wordt gebruikt om verbinding te maken met een externe signaalprocessor. Hier kunt u een compressor, noisegate of equalizer aansluiten voor het verwerken van het signaal van een enkel kanaal. De insert-jack wordt voor de fader, EQ en aux-send geplaatst. Gebruik een insert-kabel om verbinding te maken met het insert-punt.

### 6. VERSTERKINGSREGELAAR

Met de VERSTERKINGSREGELAAR kunt u de voorversterking afstellen. Zorg ervoor dat u deze regelaar helemaal tegen de klok in draait, voordat u een verbinding met een signaalbron tot stand brengt of verbreekt.

MONO: Het eerste waardebereik van 0 tot +50 verwijst naar de versterking die wordt toegepast op het signaal van de microfooninput. Het twee waardebereik van +15 tot -35 dB verwijst naar de versterking van de line-input.

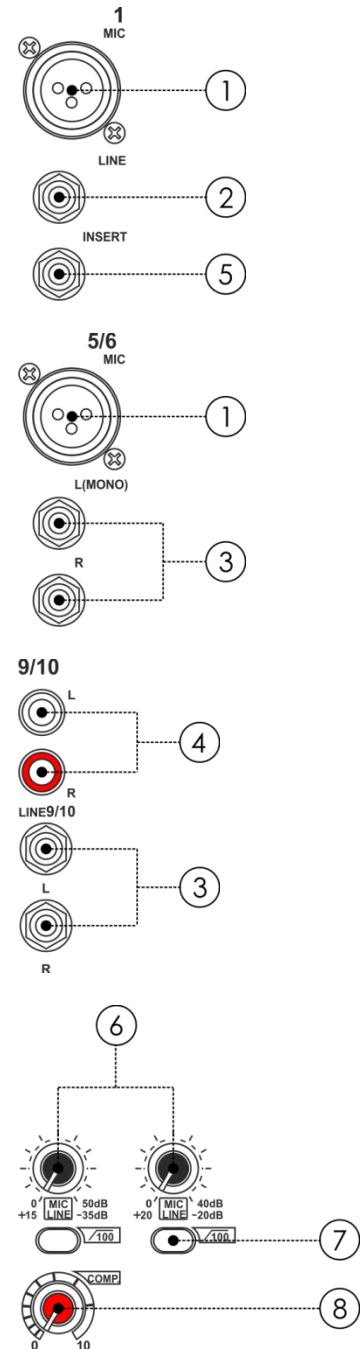
STEREO: Het eerste waardebereik van 0 tot +40 verwijst naar de versterking die wordt toegepast op het signaal van de microfooninput. Het twee waardebereik van +20 tot -20 dB verwijst naar de versterking van de line-input.

### 7. LOW CUT

Druk op de LOW CUT-schakelaar om de hoogdoorlaatfilter te activeren die geluiden met een lage frequentie verzwakt (100 Hz, 18 dB/octaaf).

### 8. COMPRESSOR-REGELAAR

Pas de hoeveelheid compressie aan die op het kanaal wordt toegepast. Draai de regelaar naar rechts om de compressiefactor te verhogen en de outputversterking zal automatisch worden aangepast. Het resultaat is een vloeiender, gelijkmatigere dynamiek omdat luidere signalen verzwakt worden wanneer het algemene niveau wordt versterkt.





## 9. EQUALIZER

### Hi

Het hogefrequentiebereik wordt verwerkt met een shelving-filter boven de 12 KHz. U kunt de banden tot 15 dB versterken of verzwakken. Wanneer het zich in de centrale positie bevindt (0 dB) heeft de equalizer een vlakke respons.

### MID

De regeling HIGH MID bewerkt het middenbereik van de frequentie. Dit is een piekfilter die frequenties rond de 2,5 KHz versterkt of verzwakt. U kunt de banden tot 15 dB versterken of verzwakken. Wanneer het zich in de centrale positie bevindt (0 dB) heeft de equalizer een vlakke respons.

### Laag

Het lagefrequentiebereik wordt verwerkt met een shelving-filter onder de 80 Hz.

U kunt de banden tot 15 dB versterken of verzwakken. Wanneer het zich in de centrale positie bevindt (0 dB) heeft de equalizer een vlakke respons.

## 10. AUX/POST

De aux-bus wordt gebruikt als een extra, flexibele send-paden voor verschillende toepassingen. De AUX-regeling past het volumeniveau aan van het kanaalsignaal in de aux-bussen.

## 11. PAN/BAL-REGELING.

De PAN-regeling bepaalt de positie van het kanaalsignaal in de stereomix waaraan het kanaalsignaal wordt toegewezen.

## 12. PIEK-LED

De PIEK-LED geeft licht zodra het niveau van het kanaal te hoog is. Wanneer dit gebeurt, kunt u de inputversterking van het kanaal verlagen met de VERSTERKINGSREGELAAR.

De piek-LED's geven licht 3 dB voordat het geluid wordt afgekapt.

## 13. NIVEAU

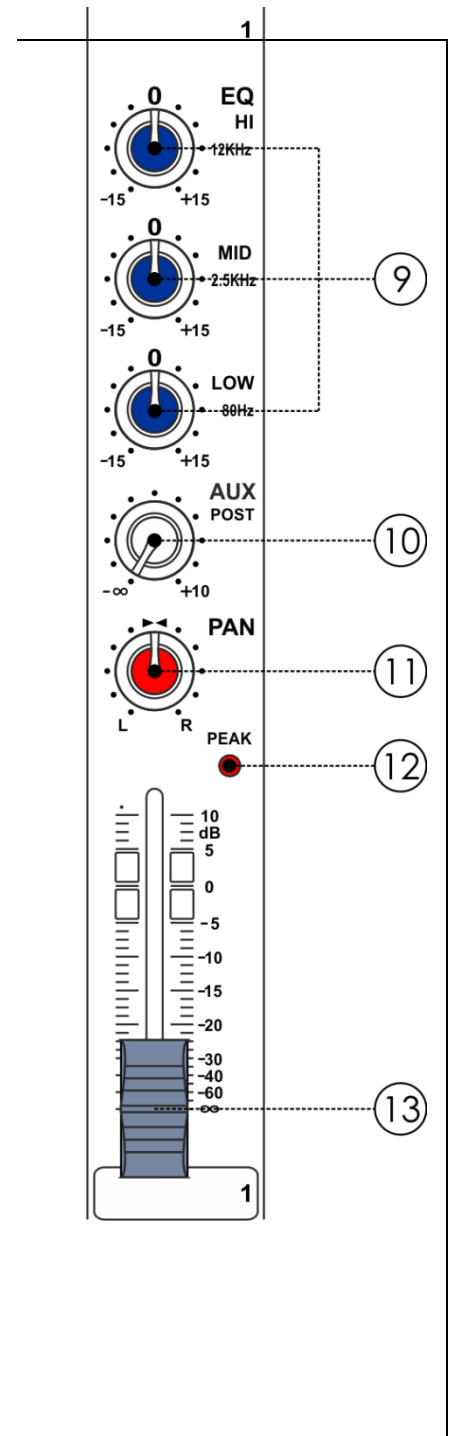
De kanaalfader wijzigt het niveau van het kanaalsignaal als onderdeel van de hoofdmix.

## 14. MAIN MIX-NIVEAU

Gebruik deze uiterst nauwkeurige MAIN-fader om het uitgangsniveau te regelen van de hoofdmix.

## 15. PHONES/CONTROLEKAMER

De besturing PHONES/CONTROLEKAMER regelt het volumeniveau van alle solosignalen die worden toegewezen aan de outputs van de hoofdtelefoon en de CONTROLEKAMER.



### 16. SIGNAALPAD MET 2 TRACKS

Indien u de schakelaar SIGNAALPAD MET 2 TRACKS indrukt, wordt het 2 TRACKS IN-sigitaal aan de CONTROLEKAMER-output toegewezen. Druk nogmaals op de schakelaar en het 2 TRACK IN-sigitaal zal aan de output van de hoofdmix worden toegewezen.

### 17. 2-TK IN/MP3

Deze besturing geeft u de mogelijkheid om het niveau van de 2-tk in/mp3 te regelen.

### 18. OUTPUT LEVEL

Deze stereo-led-meter met 8 segmenten geeft het niveau van het algemene outputniveau aan.

### 19. ST RETURN

De ST RETURNS-inputs L en R geven u de mogelijkheid om extra apparatuur op de mixer aan te sluiten (spelers, effectenprocessors, submixers etc.)

### 20. FANTOOM-LED

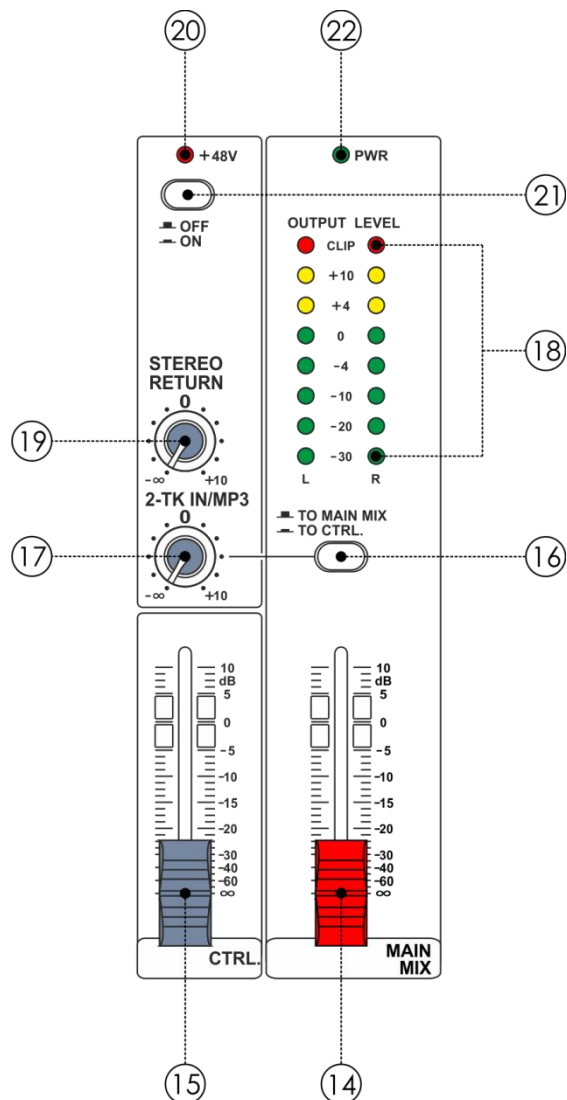
Deze led geeft aan wanneer de fantoomvoeding is ingeschakeld voor de microfooninputs.

### 21. AAN/UIT

Fantoomvoeding wordt gebruikt voor condensatormicrofoons. Dynamische microfoons kunnen ook met fantoomvoeding worden gebruikt, zolang ze in een gebalanceerde opstelling worden bedraad.

### 22. PWR LED

Deze LED geeft aan of de voeding is ingeschakeld.



## 23. 2TK IN / OUT

### TAPE IN

De CD/TAPE-ingangen worden gebruikt om CD-spelers, cassettedecks en andere bronnen op line-niveau aan te sluiten.

### TAPE OUT

De CD/TAPE-uitgangen leveren het stereosignaal van de hoofdmix aan een tapedeck of DAT-recorder om uw mix op te nemen.

## 24. ST RETURNS

De ST RETURNS-inputs L en R geven u de mogelijkheid om extra apparatuur op de mixer aan te sluiten (spelers, effectenprocessors, submixers etc.)

## 25. CONTROLEKAMER-OUTPUT

De CONTROLEKAMER-outputs worden gebruikt om het signaal naar de studiomonitorluidsprekers te sturen.

## 26. AUX SEND

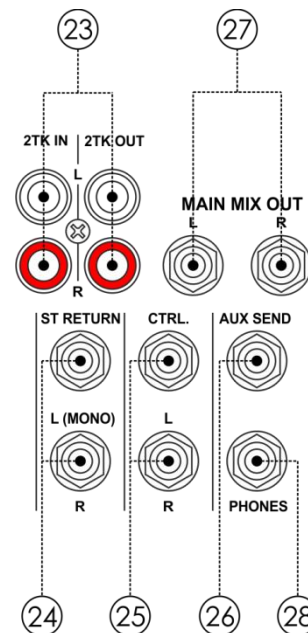
De AUX SEND-output levert het signaal aan de AUX-bus.

## 27. MAIN MIX OUTPUT

De MAIN MIX-outputs zijn 1/4" TRS-aansluitingen en leveren het main mix-signaal.

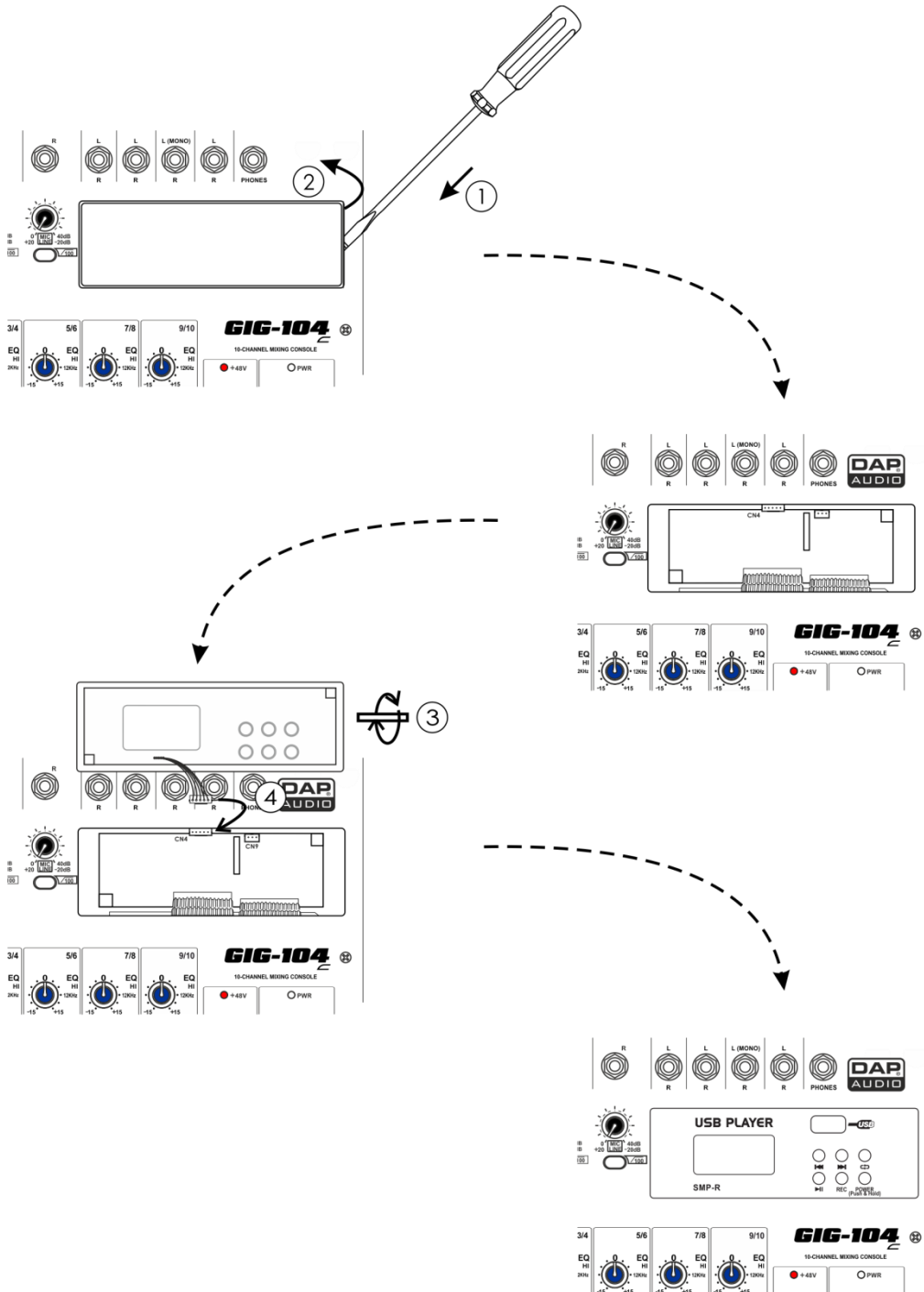
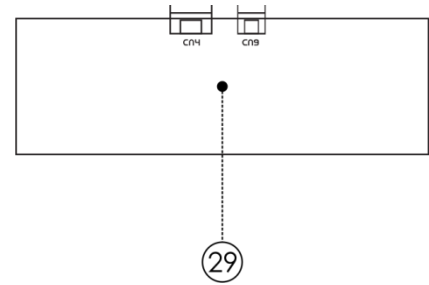
## 28. PHONES

De PHONES-output geeft u de mogelijkheid om uw hoofdtelefoon aan te sluiten.



29. SECTIE VOOR OPTIONELE MODULES

Deze sectie kan geselecteerd en gemonteerd worden volgens de vereisten van de gebruiker. Open het deksel en verbind de module met de aansluiting CN4. De optionele modules zijn: SMP-R, SMP-S en Bluetooth-2.1. Het signaal voor moduleweergave kan toegewezen worden aan de hoofdmix met een 2TK-toewijzing. Bij gebruik van de SMP-R-opnamefunctie moet de Cn9 worden aangesloten. Het signaal komt van de hoofdmix.

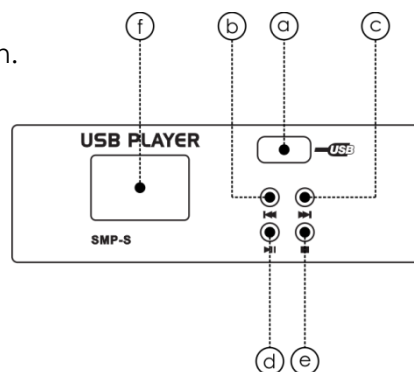


## Modules

### Optie een - SMP-S (Bestelcode: D2290)

Het bestandssysteem moet FAT16 of FAT32 zijn. Deze speler kan alleen MP3 decoderen. Het heeft maximaal 7 rangen onderliggende mappen.

- A            Usb-aansluiting: voor het aansluiten van elk soort usb-geheugenstick.
- B            **◀◀** VORIGE: Gebruik deze knop om terug te gaan naar het begin van de het huidige nummer of kies een vorig nummer om af te spelen.
- C            **▶▶** VOLGENDE: Gebruik deze knop om door te springen naar het volgende nummer.
- D            **▶||** SPELEN/PAUZEREN: Gebruik deze knop om het afspelen te starten. Druk één keer om af te spelen, druk twee keer om de pauze-modus te betreden, druk nogmaals om het afspelen voort te zetten.
- E            **■** STOPPEN: Druk op deze knop om het afspelen te stoppen.
- F            DISPLAY: Alle informatie van de MP3-speler wordt via deze display getoond.



### Bedieningsinstructie voor nummermodule

- A            Wanneer er geen usb-geheugenstick is geplaatst, zal het display Afb. 01 tonen (zie volgende pagina).
- B            Plaats een usb-geheugenstick, de usb-speler begint met zoeken en het display toont "Searching". Wanneer het klaar is met zoeken, toont het display het menu zoals getoond in Afb. 01 (zie volgende pagina).  
Met gebruik van de knoppen **◀◀** VORIGE / **▶▶** VOLGENDE kunt u een van de volgende drie menuopties selecteren ("Playing", "Program" en "Folder List"). Wanneer u op Playing drukt, zal het apparaat de bijbehorende gebruiksmodus betreden.
- C            "Playing" modus - enkel nummer afspelen
- 1).          Selecteer "Playing" modus in Afb. 02 (zie volgende pagina). Deze display toont de namen van alle mappen die MP3-bestanden bevatten. Met gebruik van de toetsen **◀◀** VOLGENDE / **▶▶** VORIGE kunt u de mappen scannen, druk vervolgens op **▶||** SPELEN / PAUZEREN. Dit zal de bijbehorende map openen. Druk op **■** STOP om terug te keren naar Afb. 02 (zie volgende pagina).
  - 2).          Na het openen van de map toont het display Afb. 03 (zie volgende pagina). Deze display toont de lijst met MP3-bestanden. U kunt door de lijst bladeren met gebruik van de toetsen **◀◀** VORIGE / **▶▶** VOLGENDE. Kies het gewenste nummer. Druk op de toets **▶||** SPELEN / PAUZEREN en het geselecteerde nummer zal worden afgespeeld. Om het afspelen te stoppen, drukt u op de toets **■** STOP. Als u vervolgens op de toets **▶||** SPELEN / PAUZEREN drukt, zal het afspelen van het nummer beginnen vanaf het punt waar het was gepauzeerd. Indien u nogmaals op de toets **■** STOP drukt, wordt u teruggebracht naar Afb. 03 (zie volgende pagina).

- D "Program" modus
- 1). Selecteer "Program" in Afb. 02 om de volgende interface te betreden:  
 "Play list Set": de afspeellijst instellen.  
 "Playing List": afspeellijst.  
 Druk op de toets ◀◀ VORIGE/ ▶▶ VOLGENDE om te selecteren of druk op de toets ■ STOP om terug te keren naar Afb. 03.
  - 2). Na het openen van de "Play List Set" zal het display er uitzien als Afb. 03. Door de gewenste map te openen, zal de volgende interface worden getoond. Het display zal alle MP3-bestanden tonen. De geselecteerde nummers worden aan de afspeellijst toegevoegd en er wordt een markering weergegeven. Druk nogmaals en het nummer zal uit de afspeellijst worden verwijderd en de markering wordt niet meer weergegeven. Druk op de toets ■ STOP en u zult terugkeren naar Afb. 02. De afspeellijst kan tot 20 nummers bevatten en zal de lijst op de volgorde dat de nummers zijn toegevoegd.
  - 3). Het display toont de volgende interface. Door op de toets ◀◀ VORIGE / ▶▶ VOLGENDE te drukken, kunt u het eerste nummer selecteren. Met de toets ▶▶ SPELEN/PAUZEREN kunt u het afspelen van het geselecteerde nummer starten. Druk nogmaals op de toets ▶▶ SPELEN / PAUZEREN of druk op de toets ■ STOP om het afspelen te onderbreken. Druk nogmaals op de toets ▶▶ SPELEN / PAUZEREN of druk op de toets ■ STOP om het afspelen vanaf hetzelfde punt te hervatten. Druk twee keer op ■ STOP en de usb-speler zal terugkeren naar Afb. 03.
- E Folder List:  
 Afb. 03 toont de namen van mappen met MP3-bestanden. Gebruik de toets ◀◀ VORIGE/ ▶▶ VOLGENDE om te scannen. Druk op de knop ▶▶ SPELEN / PAUZEREN om de bijbehorende map te openen. Om terug te keren naar Afb. 05 moet u de knop ■ STOP indrukken.

Afb. 01



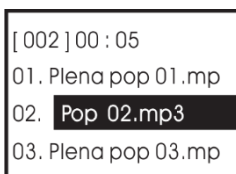
Afb. 02



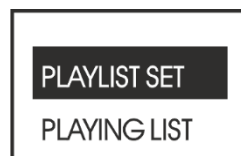
Afb. 03



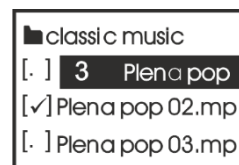
Afb. 04



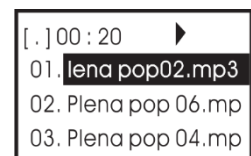
Afb. 05



Afb. 06









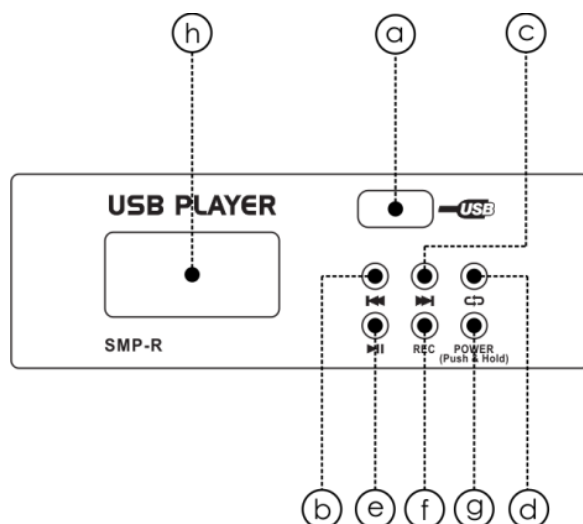
Afb. 07



**Optie twee - SMP-R** (Bestelcode: D2291)

Het bestandssysteem van usb-geheugen voor usb-spelers is FAT16 en FAT32 en deze spelers kunnen alleen MP3 decoderen. Het heeft maximaal 7 rangen onderliggende mappen.

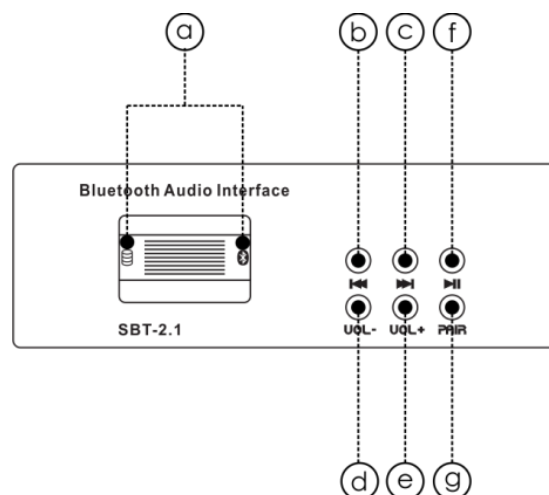
- A            Usb-aansluiting: voor het aansluiten van elk soort usb-geheugenstick.
- B             VORIGE: Gebruik deze knop om terug te gaan naar het begin van de het huidige nummer of kies een vorig nummer om af te spelen.
- C             VOLGENDE: Gebruik deze knop om door te springen naar het volgende nummer.
- D             HERHALEN: Gebruik deze knop om een nummer, een map of alle nummers te herhalen. Alles herhalen: speelt het gehele medium meerdere malen af, het symbool op het scherm is  Herhalen: herhaalt een enkel nummer meerdere keren, het symbool op het scherm is  Op volgorde afspelen: speelt alle nummers op volgorde af, er wordt geen symbool weergegeven. Willekeurig afspelen: alle nummer worden in willekeurige volgorde afgespeeld, het symbool op het scherm is A.
- E             SPELEN/PAUZEREN: Gebruik deze knop om het afspelen te beginnen. Druk één keer om af te spelen, druk twee keer om de pauze-modus te betreden, druk nogmaals om het afspelen voort te zetten.
- F            REC: Druk op deze toets om de opnamestatus voor te bereiden. Druk nogmaals op REC om te beginnen met opnemen. Er zijn geen andere handelingen beschikbaar in de opnamestatus totdat POWER wordt ingedrukt om het opnemen te annuleren.
- G            POWER (Push & Hold):            Het apparaat wordt ingeschakeld als u voor 2-3 seconden op de aan/uit-knop drukt .
- H            DISPLAY: Alle informatie van de MP3-speler wordt via deze display getoond.



### Optie drie - Bluetooth-versie 2.1 (Bestelcode: D2292)

Kan gekoppeld worden aan de Bluetooth-adapters van mobiele telefoons, tablets of pc's voor het spelen van stereogeluid.

- A      **DISPLAY**  
Deze twee led's worden gebruikt om verschillende gebruiksstanden weer te geven:
- 1) De eerste keer dat de module wordt ingeschakeld, bevindt het zich in de stand-by-status en knippert de rechter-led twee keer voor ongeveer 2 seconden.
  - 2) Koppelingsstatus, twee led's knipperen afwisselend snel.
  - 3) Nadat er verbinding met het apparaat is gemaakt, zal de rechter-led blijven branden.
- B      **◀◀**    **VORIGE:** Gebruik deze knop om terug te gaan naar het begin van de het huidige nummer of kies een vorig nummer om af te spelen.
- C      **▶▶**    **VOLGENDE:** Gebruik deze knop om door te springen naar het volgende nummer.
- D      **VOL-:** Druk op de toets VOL- om het volume te verlagen. De standaardinstelling uit de fabriek is maximaal.
- E      **VOL+:** Druk op de toets VOL+ om het volume te verhogen.
- F      **▶▶**    **SPELEN/PAUZEREN:** Gebruik deze knop om het afspelen te starten. Druk één keer om af te spelen, druk twee keer om de pauze-modus te betreden, druk nogmaals om het afspelen voort te zetten.
- G      **PAIR:** houd deze knop voor 2-3 seconden ingedrukt en de speler zal in de bijbehorende status geplaatst worden. In deze status zullen de twee led's afwisselend snel knipperen en kunt u de Bluetooth-adapter van uw mobiele telefoon, tablet of pc gebruiken voor het vinden van apparaat BT-2.1. Indien de Bluetooth-versie van uw apparaat lager is dan 2.0 moet u het wachtwoord "0000" invoeren. Indien de Bluetooth-versie van uw apparaat hoger is dan 2.0 hoeft u geen wachtwoord in te voeren.



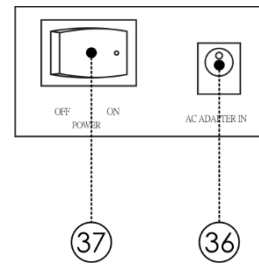


### 36. AC-ADAPTER IN

Deze aansluiting wordt gebruikt voor het aansluiten van de meegeleverde wisselstroomadapter.

### 37. STROOM AAN/UIT

Gebruik de STROOMSCHAKELAAR om het mengpaneel in te schakelen. De STROOMSCHAKELAAR moet zich altijd in de "Uit" positie bevinden, wanneer u uw apparaat op het lichtnet wilt aansluiten.



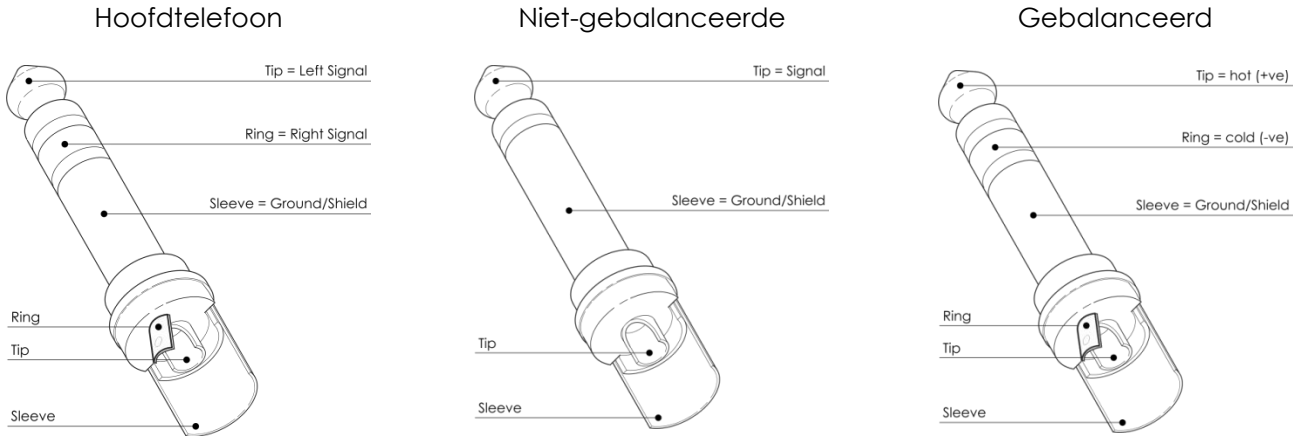
## Installatie en aansluiting

U kunt uw GIG-104C Mixing Console nu met succes gebruiken. We raden u echter aan om ook het volgende gedeelte te lezen om uw eigen mengpaneel volledig te beheersen. Onvoldoende aandacht voor het niveau van het inputsignaal en de toewijzing van het signaal kunnen leiden tot ongewenste verdraaiing, een corrupt signaal of helemaal geen geluid. Daarom raden wij u aan om de volgende procedures voor elk kanaal te volgen:

- Voordat u microfoons of instrumenten aansluit, moet u ervoor zorgen dat u alle onderdelen van uw systeem uitzet, inclusief de mixer. Zorg er verder ook voor dat alle input- en outputregelaars zijn uitgezet. Hiermee vermijdt u schade aan uw luidsprekers en overmatig lawaai.
- Sluit alle externe apparaten correct aan, zoals microfoons, eindversterkers, luidsprekers, effectprocessors enz.
- Schakel nu de randapparatuur in en vervolgens de mixer.
- Stel het outputniveau van uw mixer of aangesloten eindversterker in op niet meer dan 75%.
- Stel het niveau van de CONTROL ROOM/PHONE in op maximaal 50%.
- Stel de besturingselementen voor HI, MID en LOW EQ in op de middenstand.
- Stel de panoramische (PAN/BAL) besturing in op de middenstand.
- Stel de niveauregeling van het kanaal in terwijl u in de microfoon spreekt (of een instrument bespeelt). Let er hierbij op dat de PIEK-LED zo af en toe knippert, op deze manier behoudt u een goede headroom en een goed dynamisch bereik.
- U kunt de toon van elk kanaal vormen door de equalizer-regelaars als gewenst in te stellen.
- Herhaal nu dezelfde volgorde voor alle inputkanalen. De main-led's kunnen zich in het rode gedeelte bevinden, in dit geval kunt u het algemene outputniveau regelen met de MAIN MIX-besturing.

## Verbindingskabels

Wees voorzichtig met uw kabels, houd ze altijd vast bij hun aansluitingen en vermijd knopen en wendingen bij het oprollen: Dit zorgt voor een langere levensduur en betere betrouwbaarheid. Controleer uw kabels regelmatig. Een groot aantal problemen (defecte contactpunten, gebrom, ontladingen enz.) worden volledig veroorzaakt door het gebruik van ongeschikte of gebrekkige kabels.

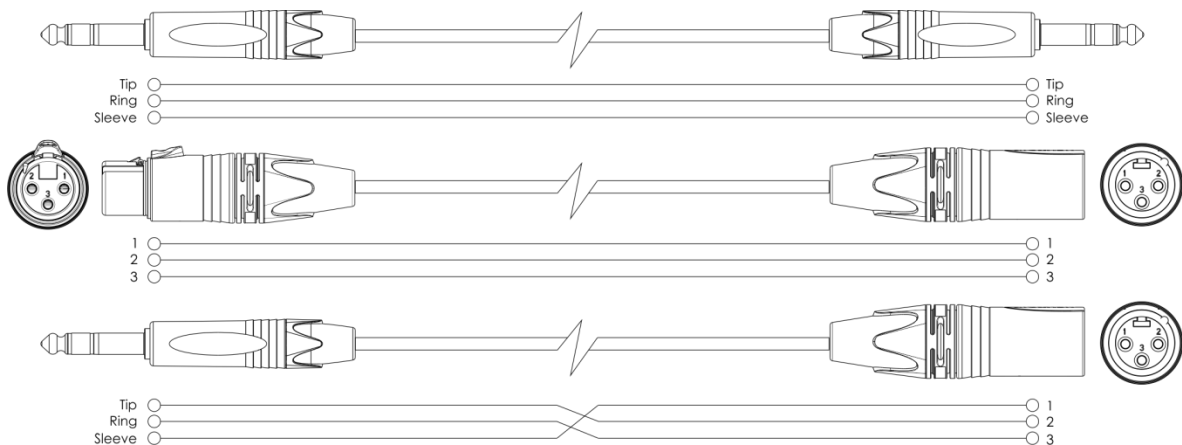


Voor deze toepassingen is de eenheid uitgerust met 1/4" TRS- en XLR-aansluitingen, om gemakkelijk aangesloten te kunnen worden op de meeste professionele audioapparatuur. Volg de onderstaande configuratievoorbeelden voor uw specifieke verbinding.

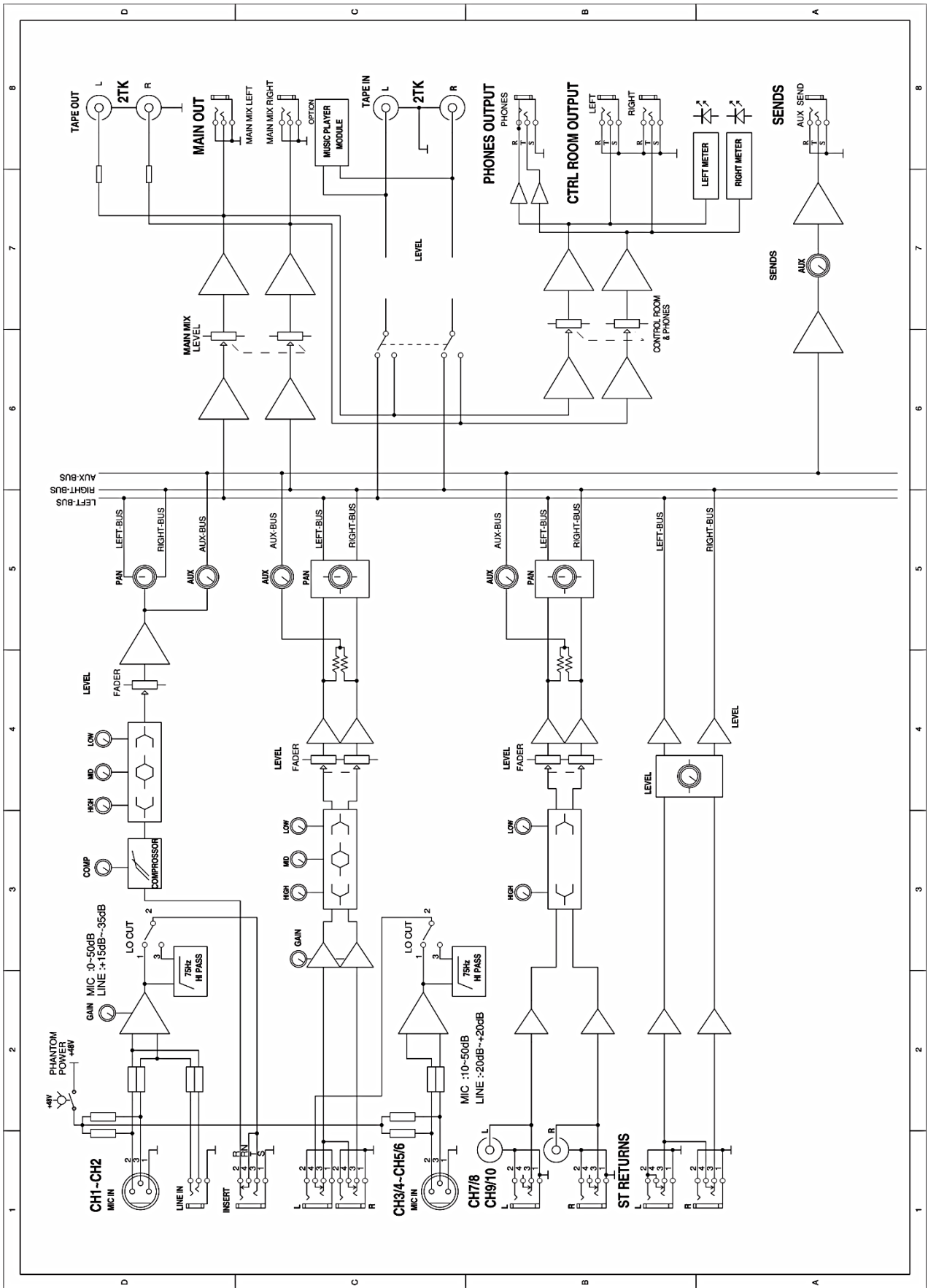
### Niet-gebalanceerde



### Gebalanceerd



# Blokdiagram



## Technische specificaties

MODEL:	GIG-104C mixing console	
<b>Monokanalen</b>		
Microfoon-input	XLR-gebalanceerd	
Frequentierespons	10 Hz tot 55 KHz, +/-3dB	
Verdraaiing (THD+N)	<0,03% op +0dB, 22 Hz~22 KHz A-gewogen	
Versterkingsbereik	0dB tot 50dB	
Max. input	+15 dB	
LOW CUT	100Hz	
S/R verhouding	<-100dBr A-gewogen	
Fantomvoeding	+48V met schakelaar	
Line-input	1/4" TRS gebalanceerd	
Frequentierespons	10 Hz tot 55 KHz, +/-3dB	
Verdraaiing (THD+N)	<0,03% op +0dB, 22 Hz~22 KHz A-gewogen	
Gevoeligheidsbereik:	+15dB~ -35dB	
COMPRESSOR	VERSTERKING:0~9dB GRENSWAARDE:20dB---> ↓5dB	
<b>Stereo-inputkanalen</b>		
Microfooningang	XLR-gebalanceerd	
LOW CUT	100Hz	
Line-input	1/4" TRS of TS/RCA ongebalanceerd	
Frequentierespons	10 Hz tot 55 KHz, +/-3dB	
Verdraaiing (THD+N)	<0,03% op +0dB, 22 Hz~22 KHz A-gewogen	
Gevoeligheidsbereik:	-20dBu~ +20dBu	
S/R verhouding	<-100dBr A-gewogen	
<b>Kanaal-EQ:</b>		
	monokanaal	stereokanaal:
Hoog	+/-15dB op 12 KHz	+/-15dB op 12 KHz
Mid	+/-15dB op 2,5 KHz	+/-15dB op 2,5 KHz
Laag	+/-15dB op 80 Hz	+/-15dB op 80 Hz
<b>2-TRACK IN</b>		
TAPE IN	RCA-jack	
Frequentierespons	10 Hz tot 55 KHz, +/-3dB	
Verdraaiing (THD+N)	<0,03% op +0dB, 22 Hz~22 KHz A-gewogen	
Versterkingsbereik	UIT tot 15dB	
<b>AUX RETURNS</b>		
Input	1/4" TS ongebalanceerd	
Frequentierespons	10 Hz tot 55 KHz, +/-3dB	
Verdraaiing (THD+N)	<0,03% op +0dB, 22 Hz~22 KHz A-gewogen	
Versterkingsbereik	UIT tot +15dB	
S/R verhouding	<-100dBr A-gewogen	
<b>Impedanties</b>		
Microfoon-input	1,8KΩ	
Alle andere input	10KΩ of hoger	
Tape out	1K	
All andere out	120Ω	

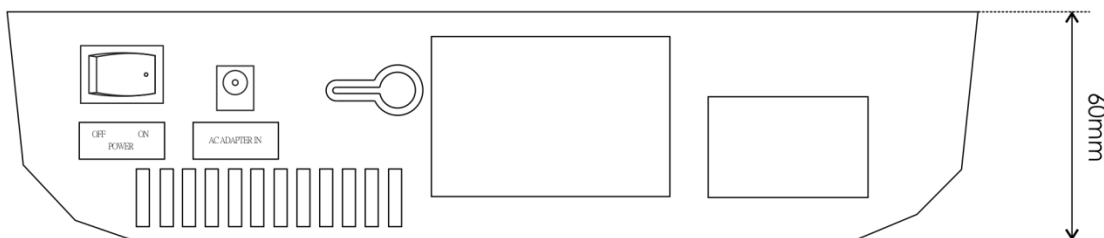
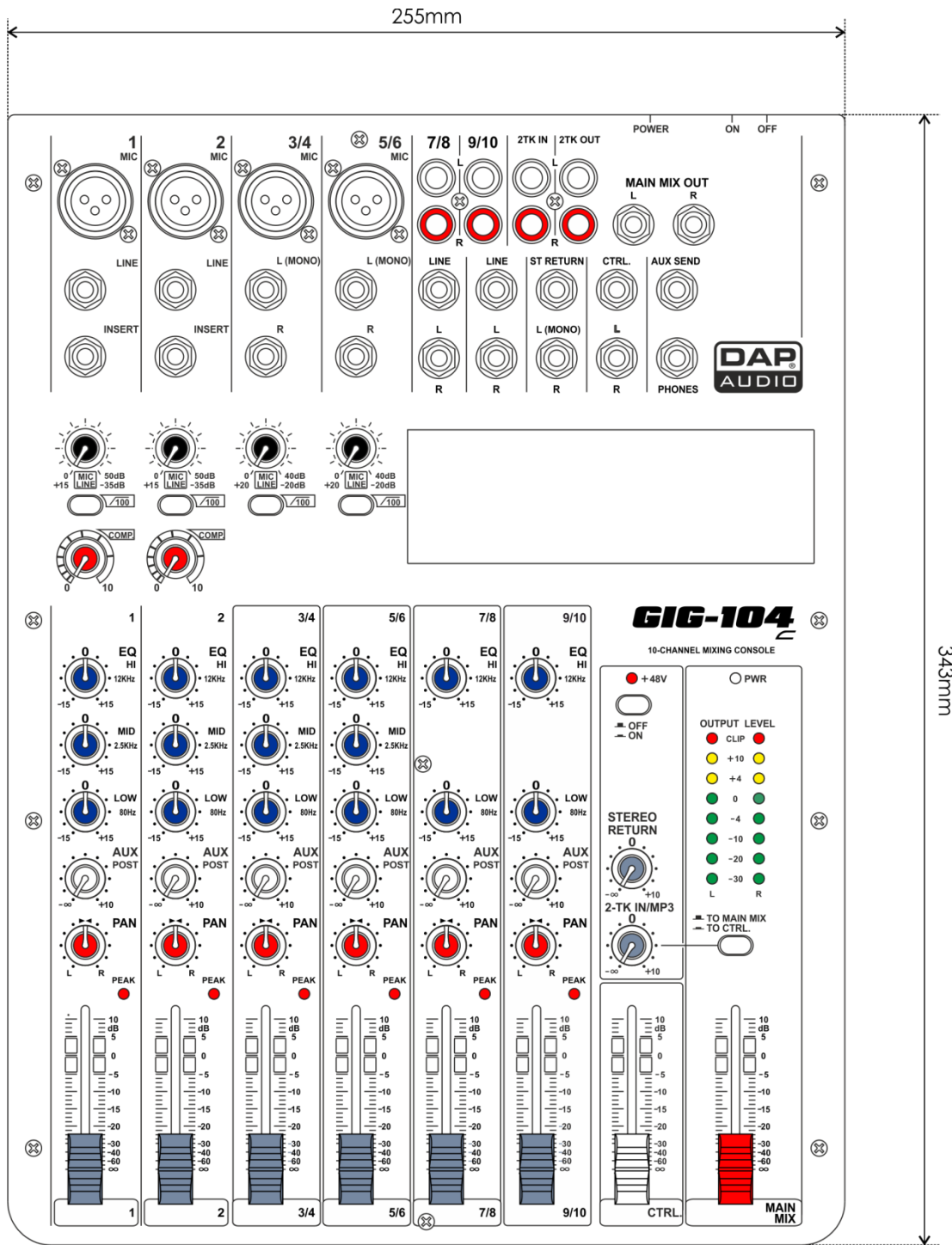
**Main mix-sectie**

Max. MAIN MIX-output	+22dBu XLR-gebalanceerd (+16dBu ongebalanceerd)
AUX-bereik	UIT tot +15dB
Faderbereik	UIT tot +10dB
PHONES/CONTROLEKAMER-bereik	UIT tot +15dB
Brom en ruis	<-80dB op 20 Hz~22 KHz A-gewogen 1 kanaal en MAIN-niveau: 0dB, overige: minimum
Overspraak	<-80dB op 0dB 20 Hz~22 KHz A-gewogen MAIN-niveau: 0dB, overige: minimum
<b>Voeding</b>	
Wisselstroomadapter	18V~ 1000mA
Nominaal opgenomen vermogen	24W (volledig beladen)





Afmetingen





©2013 DAP Audio