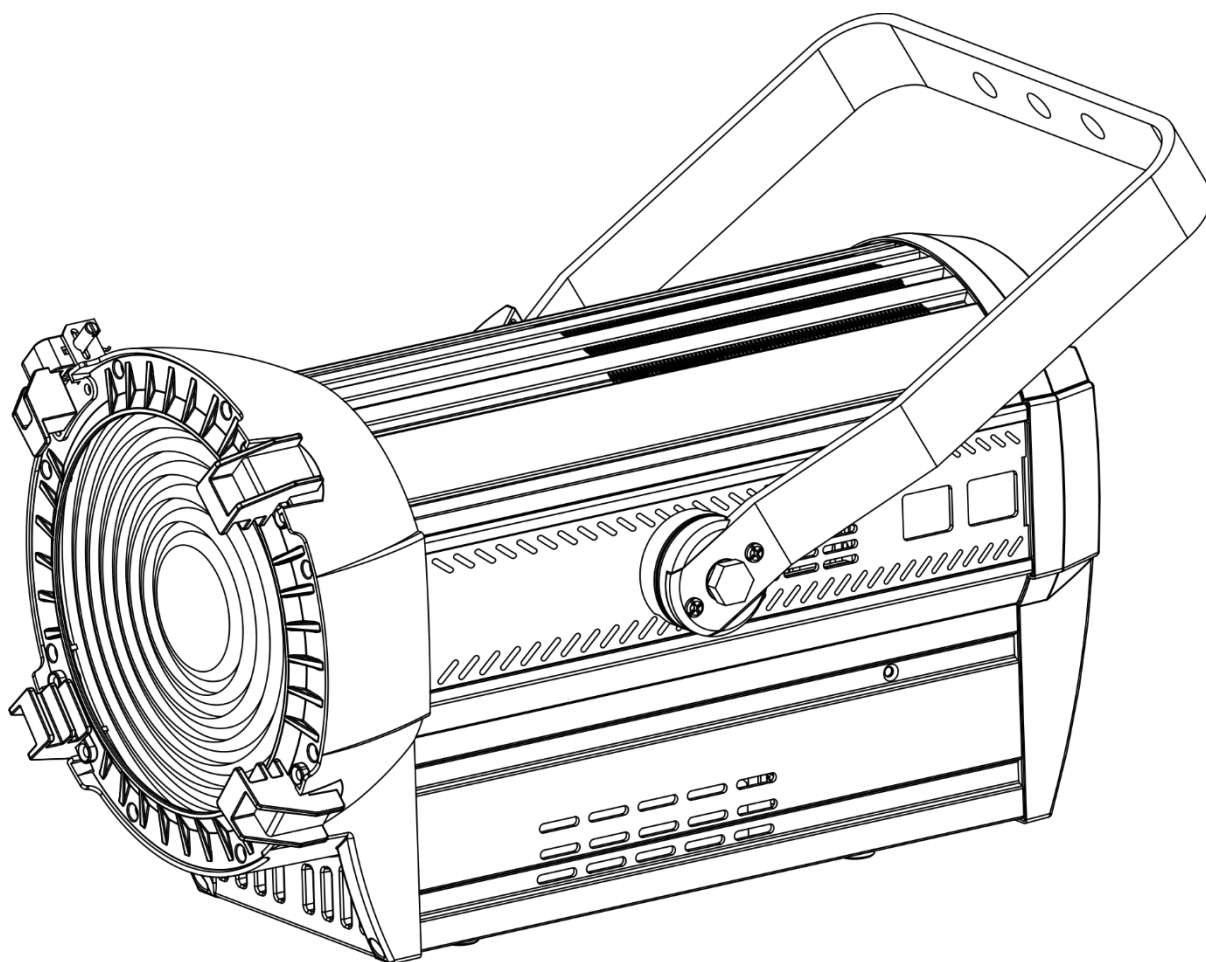




HANDLEIDING



NEDERLANDS

Performer 2000 RGBAL

V2

Bestelcode: 33038

Inhoudsopgave

Waarschuwing	3
Veiligheidsinstructies.....	3
Bepalingen voor het gebruik.....	5
Rigging	5
Aansluiting op de netspanning	6
Retourneren	7
Claims.....	7
Beschrijving van het apparaat	8
Functies	8
Voorzijde	8
Achterzijde	9
Installatie	9
Instellingen en gebruik	9
Bevestigingsclip voor kleurenframes	10
De hoek instellen.....	10
Besturingsstanden	11
Eén Performer (stand-alone)	11
Meerdere Performers (master-slavebesturing)	11
Meerdere Performers (DMX-besturing)	12
Het koppelen van fixtures	14
Datakabels.....	14
Bedieningspaneel.....	15
Besturingsstand.....	15
DMX-adrestoewijzing.....	15
Menuoverzicht.....	16
Opties hoofdmenu	17
1. Handmatige stand	17
1.1. Stand 1.....	18
1.2. Stand 2.....	18
1.3. Stand 3.....	18
1.4. Stand 4.....	19
2. Statisch.....	19
3. Vooringestelde kleuren	20
4. Address (Adres)	20
5. Afspeelstand.....	21
6. Personality	21
7. Instelling	21
7.1. Upload.....	22
7.2. Reset	22
7.3. Color (Kleur).....	22
7.4. Dimmer	22
7.5. DMX Error (DMX-fout)	23
7.6. Prestaties	23
7.7. MCON (DMX-gegevensoverdracht)	23
7.8. PWM Rate (refresh rate)	24
7.9. Power CCT (gecorrleerde kleurtemperatuur)	24
8. Toets	24
9. Calibration.C	25
9.1. Wit.....	25
9.2. RGBtoW	25
9.3. CALIBRATION.R (reset)	25
10. Info.....	26
10.1. Version (Versie)	26
10.2. RDM.....	26

DMX-kanalen	26
8 kanalen (HSIC)	26
10 kanalen (SSP)	27
13 kanalen (TOUR)	28
19 kanalen (TR16)	30
Schoonmaken	32
De glazen lens schoonmaken	32
Onderhoud	33
De zekering vervangen	33
Problemen oplossen	33
Geen licht	33
Geen respons op DMX	34
Productspecificaties	35
Afmetingen	36
Opmerkingen	37

Waarschuwing



Lees voor uw eigen veiligheid deze handleiding zorgvuldig door voordat u het apparaat voor de eerste keer opstart!

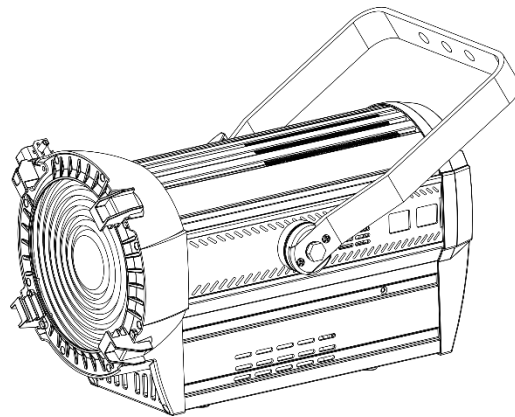


Instructies bij het uitpakken

Pak bij ontvangst van dit product de doos onmiddellijk voorzichtig uit en controleer de inhoud. Controleer of alle onderdelen aanwezig zijn en dat er niets is beschadigd. Als u transportschade aan de onderdelen constateert of als de verpakking onjuist is behandeld, moet u de dealer hier onmiddellijk van op de hoogte brengen en het verpakkingsmateriaal bewaren voor inspectie. Bewaar de doos en alle verpakkingsmaterialen. Als een apparaat naar de fabriek moet worden geretourneerd, is het belangrijk dat het in de originele doos en verpakkingsmateriaal wordt geretourneerd.

Uw levering omvat:

- Showtec Performer 2000 RGBAL
- Pro Power-voedingskabel (1,5 m)
- 1 veiligheidskabel
- Gebruikershandleiding



Verwachte levensduur leds

De helderheid van leds neemt in de loop van de tijd af. WARMTE is hierbij cruciaal en leidt tot een snellere achteruitgang. Wanneer leds in clusters worden geplaatst, worden ze warmer dan wanneer ze individueel of in optimale omstandigheden worden geplaatst. Hierdoor zal de levensduur van de leds aanzienlijk korter zijn wanneer ze op vol vermogen worden gebruikt. Indien een lange levensduur de prioriteit heeft, moet u voor lagere bedrijfstemperaturen zorgen. U kunt hierbij denken aan het verlagen van de omgevingstemperatuur of de intensiteit van de projectie.



LET OP!

**Houd dit apparaat uit de buurt van regen en vocht!
Trek de stekker uit het stopcontact voordat u de behuizing opent!**



Veiligheidsinstructies

Iedereen die betrokken is bij de installatie, het gebruik en het onderhoud van dit apparaat moet:

- gekwalificeerd zijn
- de instructies in deze handleiding volgen



**LET OP! Wees voorzichtig bij wat u doet.
De hoge spanning op de kabels kan leiden tot
gevaarlijke elektrische schokken bij aanraking!**



Voordat u het apparaat voor de eerste keer aanzet, moet u controleren of deze bij het transport niet is beschadigd.

Raadpleeg bij eventuele schade uw dealer en gebruik het apparaat niet.

Om het apparaat in een perfecte conditie te houden en het veilig te kunnen gebruiken, is het van essentieel belang dat de gebruiker de veiligheidsinstructies en de waarschuwingen in deze handleiding navolgt.

Wees ervan bewust dat schade, veroorzaakt door wijzigingen aan het apparaat, niet wordt gedekt door de garantie. Dit apparaat bevat geen onderdelen die door de gebruiker kunnen worden vervangen. Onderhoud dient alleen door gekwalificeerde technici te worden uitgevoerd.

BELANGRIJK:

De fabrikant aanvaardt aansprakelijkheid voor schade als gevolg van het niet naleven van de instructies in deze handleiding, of door het aanbrengen van wijzigingen aan het apparaat.

- Zorg ervoor dat de voedingskabel nooit in contact komt met andere kabels! Wees bijzonder voorzichtig met de voedingskabel en alle aansluitingen met netspanning!
- Verwijder nooit waarschuwingen of informatiestickers van het apparaat.
- Dek de aardeaansluiting nooit af.
- Til het apparaat nooit op aan de projectielens, hierdoor kunnen de mechanische onderdelen beschadigen. Pak het apparaat altijd vast bij de transporthandgrepen.
- Plaats geen enkel materiaal over de lens.
- Kijk nooit direct in de lichtbron.
- Laat geen kabels rondslingeren.
- Steek geen voorwerpen in de ventilatieopeningen.
- Sluit dit apparaat niet aan op een dimmerpack.
- Schakel het apparaat niet snel achter elkaar aan en uit, dit kan de levensduur van het apparaat verkorten.
- Raak tijdens het gebruik de behuizing van het apparaat niet met blote handen aan (de behuizing wordt erg heet). Laat het apparaat minstens 5 minuten afkoelen voordat u het aanraakt.
- Stel het apparaat niet bloot aan schokken en trillingen. Gebruik geen brute kracht tijdens de installatie of bediening van het apparaat.
- Gebruik het apparaat alleen binnenshuis en voorkom contact met water of andere vloeistoffen.
- Gebruik het apparaat uitsluitend nadat u hebt gecontroleerd of de behuizing goed is afgesloten en of alle schroeven goed zijn vastgedraaid.
- Gebruik het apparaat uitsluitend als u bekend bent met de functies.
- Voorkom blootstelling aan vuur en plaats het apparaat niet in de buurt van ontvlambare vloeistoffen of gassen.
- De behuizing moet tijdens het gebruik gesloten blijven.
- Laat altijd 50 cm ruimte vrij rond het apparaat, zodat de lucht goed kan circuleren.
- Als het apparaat niet in gebruik is of als het moet worden schoongemaakt, moet u de stekker uit het stopcontact halen. Haal altijd de kabel met de stekker uit het stopcontact. Haal de stekker nooit uit het stopcontact door aan het netsnoer te trekken.
- Zorg dat het apparaat niet wordt blootgesteld aan extreme hitte, vocht of stof.
- Zorg ervoor dat de netspanning niet hoger is dan de spanning die op de achterzijde staat vermeld.
- Zorg ervoor dat het netsnoer niet bekneld raakt en gebruik het snoer niet als het is beschadigd. Controleer van tijd tot tijd het apparaat en het netsnoer.
- Als de lens duidelijk is beschadigd, moet deze worden vervangen.
- Als het apparaat is gevallen of een klap heeft opgelopen, moet u onmiddellijk de stekker uit het stopcontact trekken. Laat het apparaat voor gebruik nakijken door een gekwalificeerde technicus.
- Schakel het apparaat niet onmiddellijk in nadat het is blootgesteld aan grote temperatuurschommelingen (bv. na transport). Condens kan het apparaat beschadigen. Laat het apparaat uitgeschakeld op kamertemperatuur komen.
- Stop onmiddellijk met het gebruik van uw Showtec-apparaat als het niet goed werkt. Pak het apparaat zorgvuldig in (bij voorkeur in de oorspronkelijke verpakking) en retourneer het voor reparatie aan uw Showtec-dealer.
- Alleen voor gebruik door volwassenen. Laat het draaiende apparaat nooit onbeheerd achter.
- Probeer niet de thermostaatschakelaar of de zekeringen te omzeilen.
- Gebruik bij vervanging alleen zekeringen van hetzelfde type en dezelfde klasse.

- De gebruiker is verantwoordelijk voor de juiste plaatsing en het gebruik van de Performer. De fabrikant is niet aansprakelijk voor schade als gevolg van misbruik of een onjuiste installatie van dit apparaat.
- Dit apparaat voldoet aan beschermingsklasse I. Het is daarom van essentieel belang dat de geel/groene aansluiting wordt geaard.
- Reparaties, onderhoud en elektrische aansluitingen dienen uitsluitend te worden uitgevoerd door een gekwalificeerde technicus.
- GARANTIE: Geldig tot één jaar na aankoopdatum.



Bepalingen voor het gebruik

- Dit apparaat is niet ontworpen voor continu gebruik. Regelmatige onderbrekingen in het gebruik zorgen ervoor dat het apparaat een lange tijd zonder defecten meegaat.
- De afstand tussen de lichtbron en het projectievlak dient minimaal 1 meter te zijn.
- Als het apparaat enige tijd niet wordt gebruikt, ontkoppelt u het van de voeding door de stroom te onderbreken of de stekker uit het stopcontact te halen. Daarmee vermindert u slijtage en verlengt u de levensduur.
- De maximale omgevingstemperatuur $t_a = 40\text{ °C}$ dient nooit te worden overschreden.
- De relatieve luchtvochtigheid mag niet hoger zijn dan 50%, met een omgevingstemperatuur van 40 °C .
- Als dit apparaat gebruikt wordt op een andere wijze dan beschreven in deze handleiding, kan het product beschadigen en zal de garantie vervallen.
- Ieder ander gebruik kan leiden tot gevaren als kortsluiting, brandwonden, elektrische schokken, het ontploffen van lampen, vastlopen enz.

Hierbij brengt u de veiligheid van uzelf en anderen in gevaar!

Rigging

Volg de Europese en nationale richtlijnen met betrekking tot het ophangen van apparatuur (rigging), opzetten van trussen en alle andere veiligheidskwesties.

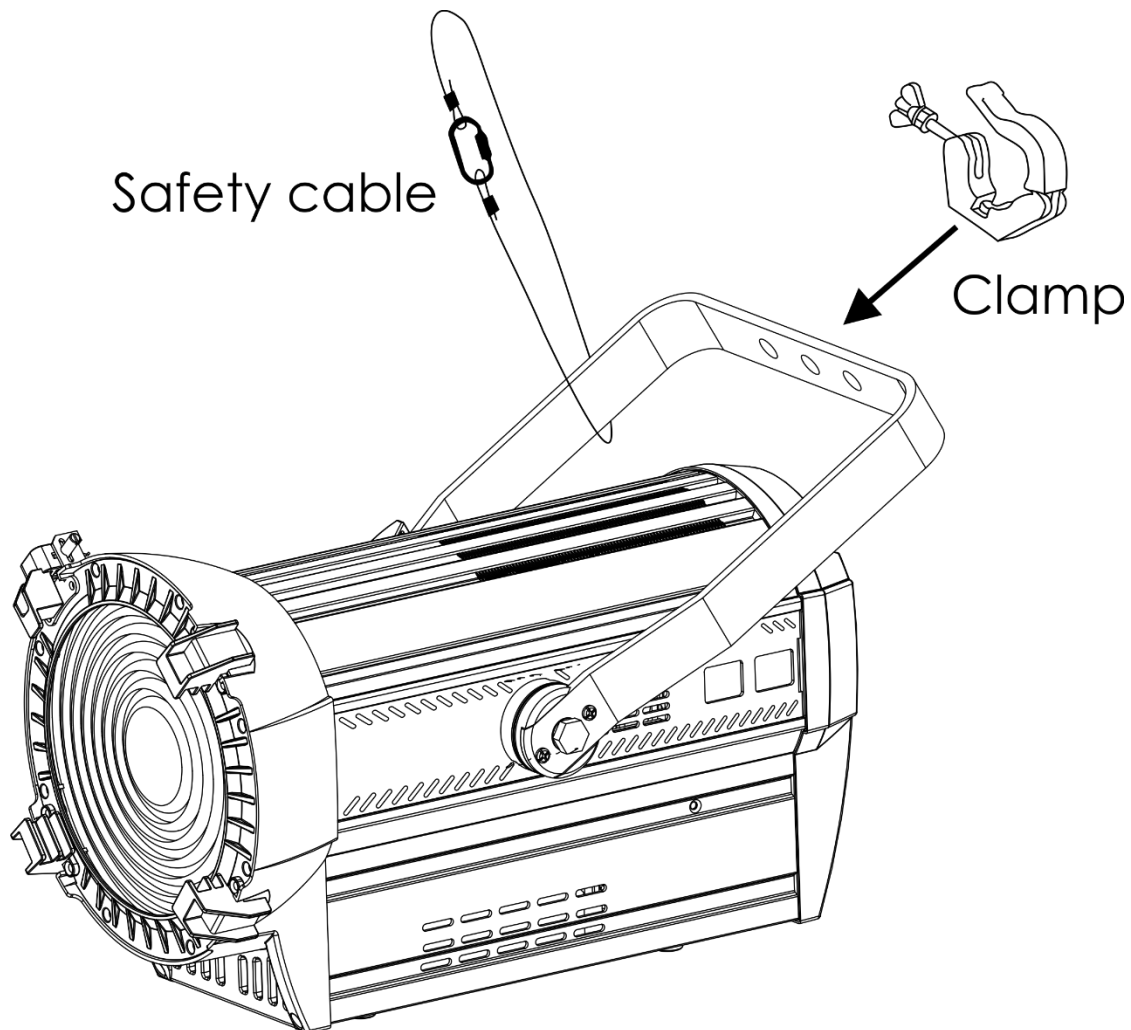
Voer de installatie niet zelf uit!

Laat de installatie altijd uitvoeren door gekwalificeerd personeel!

Procedure:


- Als de Performer aan het plafond of hoge balken wordt gehangen, moeten professionele truss-systemen gebruikt worden.
- Gebruik een klem om de Performer met de montagebeugel aan het truss-systeem te bevestigen.
- De Performer mag nooit vrij rondhangen.
- De installatie moet altijd beveiligd worden met een veiligheidsvoorziening, zoals een vangnet of een veiligheidskabel.
- Bij het ophangen, demonteren of onderhouden van de Performer moet u er altijd voor zorgen dat de vloer onder de plaats van installatie is afgezet en dat er zich geen onbevoegden in de buurt bevinden.

Onjuiste installatie kan ernstig letsel en/of schade aan eigendommen veroorzaken!

**Aansluiting op de netspanning**

Sluit het apparaat met de stekker aan op de netspanning.

Let er altijd op of de juiste kleur kabel op de juiste plaats wordt aangesloten.

Internationaal	EU-kabel	VK-kabel	VS-kabel	Pen
L	BRUIN	ROOD	GEEL/KOPER	FASE
N	BLAUW	ZWART	ZILVER	NEUTRAAL
	GEEL/GROEN	GROEN	GROEN	BESCHERMAARDE

Zorg dat het apparaat altijd goed is geaard!

Onjuiste installatie kan ernstig letsel en/of schade aan eigendommen veroorzaken!



Retourneren



Geretourneerd handelswaar moet voldoende gefrankeerd en in de originele verpakking worden verzonden. Verzending onder rembours of via een antwoordnummer is niet mogelijk. De verpakking moet duidelijk zijn voorzien van het retournummer (RMA-nummer). Geretourneerde producten zonder retournummer worden geweigerd. Highlite zal aldus geretourneerde goederen of eventuele aansprakelijkheid niet accepteren. Bel Highlite +31-455667723 of stuur een e-mail naar aftersales@highlite.nl en vraag een retournummer aan voordat u het apparaat verstuurt. Zorg dat u het modelnummer, serienummer en een korte beschrijving van de reden voor het retourneren bij de hand hebt. Verpak het apparaat goed, schade tijdens verzending als gevolg van ondeugdelijke verpakking komt voor rekening van de klant. Highlite behoudt zich het recht voor naar eigen goeddunken product(en) te repareren of te vervangen. Als suggestie willen we aangeven dat een stevige verpakking zoals gebruikt door UPS, of een dubbelwandige doos altijd een veilige keuze is.

Let op: Als u een retournummer ontvangt, noteer dan volgende informatie en sluit die bij in de doos:

- 01) Uw naam
- 02) Uw adres
- 03) Uw telefoonnummer
- 04) Een korte beschrijving van het probleem

Claims

De klant is verplicht om de geleverde goederen onmiddellijk na ontvangst te controleren op tekortkomingen en/of zichtbare gebreken, of deze controle uit te voeren na aankondiging dat de goederen ter beschikking staan. Schade die optreedt tijdens de verzending valt onder de verantwoordelijkheid van de pakketdienst en de schade moet daarom bij ontvangst van de handelswaar aan de koerier worden gemeld.

Het is de verantwoordelijkheid van de klant om transportschade te melden en te claimen bij de pakketdienst. Transportschade moet binnen één dag na ontvangst van de verzending bij ons worden gemeld.

Eventuele retourzendingen moeten altijd gefrankeerd worden verzonden. De retourzending moet vergezeld gaan van een brief met de reden voor retourzending. Onvoldoende gefrankeerde retourzendingen worden geweigerd, tenzij anders schriftelijk overeengekomen.

Klachten die op ons betrekking hebben, moeten binnen tien werkdagen na ontvangst van de factuur schriftelijk of per fax worden ingediend. Na deze periode worden klachten niet meer in behandeling genomen.

Klachten worden alleen in behandeling genomen als de klant tot dusver aan alle voorwaarden van de overeenkomst heeft voldaan, ongeacht de overeenkomst waaruit deze verplichting kan worden afgeleid.

Beschrijving van het apparaat

Funcies

De Showtec Performer 2000 RGBAL is een theaterspot met groot vermogen en fantastische effecten.

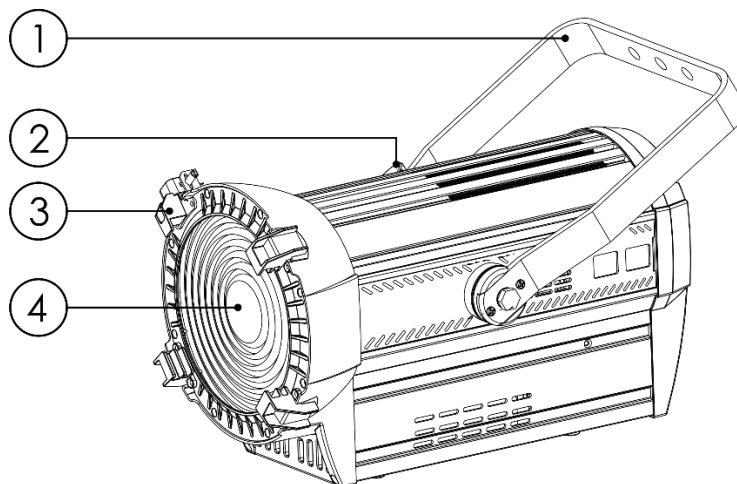
- Ingangsspanning: AC 100-240 V, 50/60 Hz
- Stroomverbruik: 230 W
- Lichtbron: 1 x 5-in-1 ledarray, 240 W
- Stroomaandrijving: 1,5 A
- Refresh rate: 600 Hz tot 25 kHz
- Lichtopbrengst: 55000 Lux op 1 m (15° zoom)
- Maximale flux: 5300 Lumen
- Piekintensiteit: 41900 cd
- Kleurweergave: >90Ra (2700-4500K), >85Ra (5600-8000K)
- Kleurtemperatuur: 2700-8000 K
- Dimmer: 0-100%
- Dimcurves: Dimm4-technologie, 4 voorinstellingen
- Dimmerresolutie: 16 bit
- Stroboscoop: 0-25 Hz
- Besturingsprotocol: RDM, DMX-512
- DMX-kanalen: 8, 10, 13, 19 kanalen
- Gemotoriseerd zoom: 15-45°
- Veldhoek: 25-76°
- Besturingsstanden: Stand-alone, master/slave, DMX-512/RDM
- Aansluitingen: 3-/5-polige XLR IN/OUT, Pro Power-aansluitingen blauw (IN)/grijs (OUT)
- Behuizing: Geëxtrudeerd aluminium en vlamvertragend plastic
- Kleur: Zwart
- Koeling: Interne ventilator
- IP-classificatie: IP20
- Zekering: T6,3AL/250V
- Afmetingen: 455 x 285 x 435 mm (LxBxH)
- Gewicht: 7,5 kg

Optionele accessoires

[33041](#) – Barndoor Performer 2000

[33042](#) – Filter Frame Performer 2000

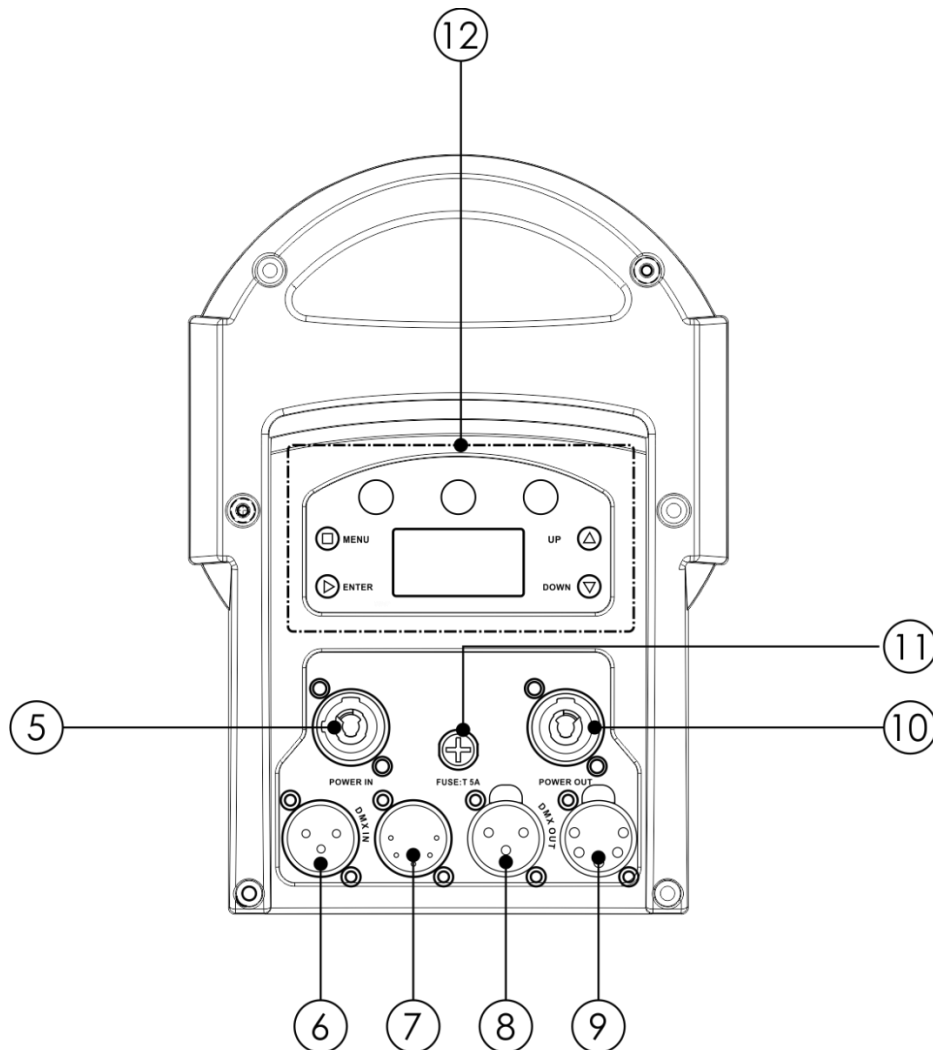
Voorzijde



Afb. 01

- 01) Montagebeugel
- 02) Stelschroef
- 03) Bevestigingsclip voor kleurenframes
- 04) Lens

Achterzijde



Afb. 02

- 05) 100-240 V Pro power-aansluiting blauw IN
- 06) 3-polige DMX-signaalaansluiting IN
- 07) 5-polige DMX-signaalaansluiting IN
- 08) 3-polige DMX-signaalaansluiting OUT
- 09) 5-polige DMX-signaalaansluiting OUT
- 10) 100-240 V Pro power-aansluiting grijs OUT
- 11) Zekering T6,3AL/250V
- 12) Lcd-display + besturingsknoppen

Installatie

Verwijder alle verpakkingsmaterialen van de Performer 2000 RGBAL. Controleer of alle schuimplastic en opvulmaterialen zijn verwijderd. Sluit alle kabels aan.

Steek de stekker niet in het stopcontact tot het gehele systeem goed is opgesteld en aangesloten.

Haal altijd de stekker uit het stopcontact voordat u het apparaat schoonmaakt of reparaties uitvoert.

Schade als gevolg van het niet naleven van deze instructie valt niet onder de garantie.

Instellingen en gebruik

Volg de onderstaande aanwijzingen aangezien deze betrekking hebben op de besturingsstand van uw voorkeur.

Voordat u de stekker in het stopcontact steekt, moet u altijd controleren of de netspanning overeenkomt met de specificaties van het product. Gebruik een product dat bedoeld is voor 120 V niet op een netspanning van 230 V, of omgekeerd.

Sluit het apparaat aan op het stopcontact.

Bevestigingsclip voor kleurenframes

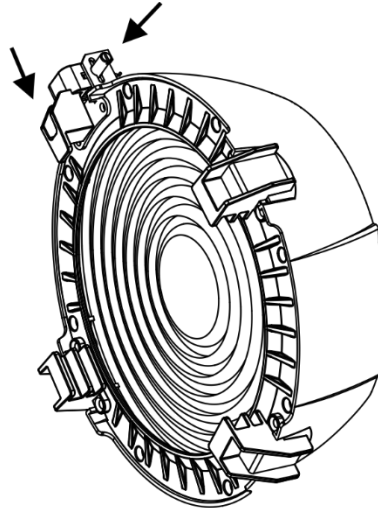
De houder van de kleurenframes is voorzien van een bevestigingsclip met een veer. Deze houdt kleurenframes en accessoires op hun plaats.



Zorg ervoor dat alle kleurenframeaccessoires zijn vastgezet met de bevestigingsclip voordat u de Performer 2000 RGBAL ophangt.



- 01) Ontgrendel de borgklem door de vergrendeling richting de lens te duwen en het lange gedeelte van de schroef in te drukken. De borgklem wordt geopend.
- 02) Plaats de kleurenframe(s).
- 03) Vergrendel de borgklem door de borgklem richting de lens te duwen.

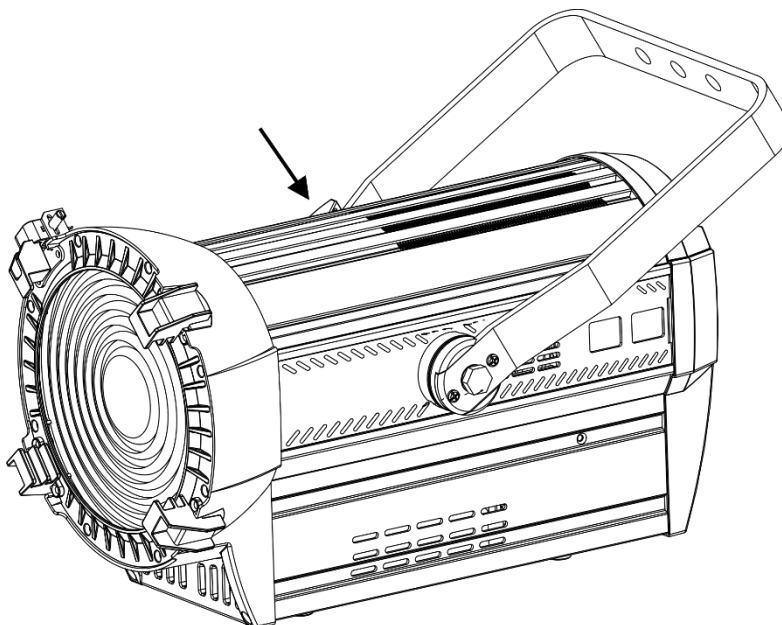


Retaining clip in unlocked position

Afb. 03

De hoek instellen

- 01) Draai de stelschroef los (maar verwijder deze niet).
- 02) Kantel de fixture naar de gewenste positie.
- 03) Draai de stelschroef weer aan om de fixture in zijn huidige positie vast te zetten.



Afb. 04

Besturingsstanden

Er zijn 3 standen:

- Stand alone
- Master/slave
- RDM/DMX-512 (8, 10, 13, 19 kanalen)

Eén Performer (stand-alone)

- 01) Bevestig het apparaat aan een stevige truss. Laat minstens 0,5 meter vrij aan alle kanten voor een goede luchtcirculatie.
- 02) Steek de stekker van de voedingskabel in een passend stopcontact.
- 03) Als de Performer niet is aangesloten via een DMX-kabel, dan werkt deze als een stand-alone-apparaat. Zie pagina's 17-26 voor meer informatie.

Meerdere Performers (master-slavebesturing)

- 01) Bevestig het apparaat aan een stevige truss. Laat minstens 0,5 meter vrij aan alle kanten voor een goede luchtcirculatie.
- 02) Gebruik een 3-polige/5-polige XLR-kabel om de Performer aan te sluiten.

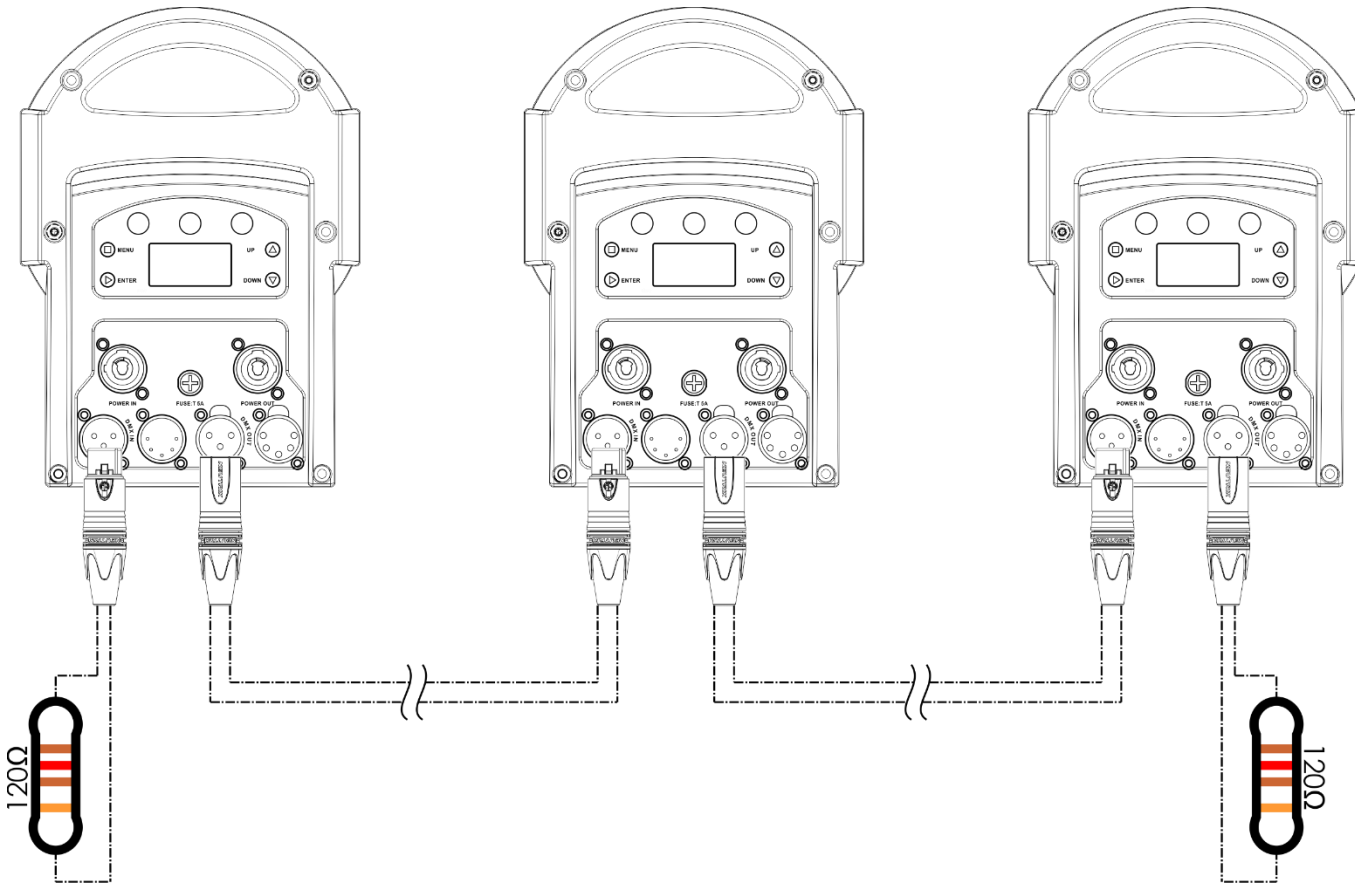
De pennen:



- | | | |
|-----|---------|---|
| 01) | Aarde | |
| 02) | Signaal | - |
| 03) | Signaal | + |

- 03) Koppel de apparaten zoals getoond in afb. 05. Sluit de DMX 'out'-aansluiting van de eerste eenheid aan op de 'in'-aansluiting van de tweede eenheid met gebruik van een DMX-signaalkabel. Herhaal dit proces voor het koppelen van het tweede, derde en vierde apparaat. U kunt dezelfde functies gebruiken op het masterapparaat, zoals beschreven op pagina's 17-26. Dit betekent dat u op het masterapparaat de door u gewenste stand instelt en alle slaves hetzelfde zullen reageren als het masterapparaat.

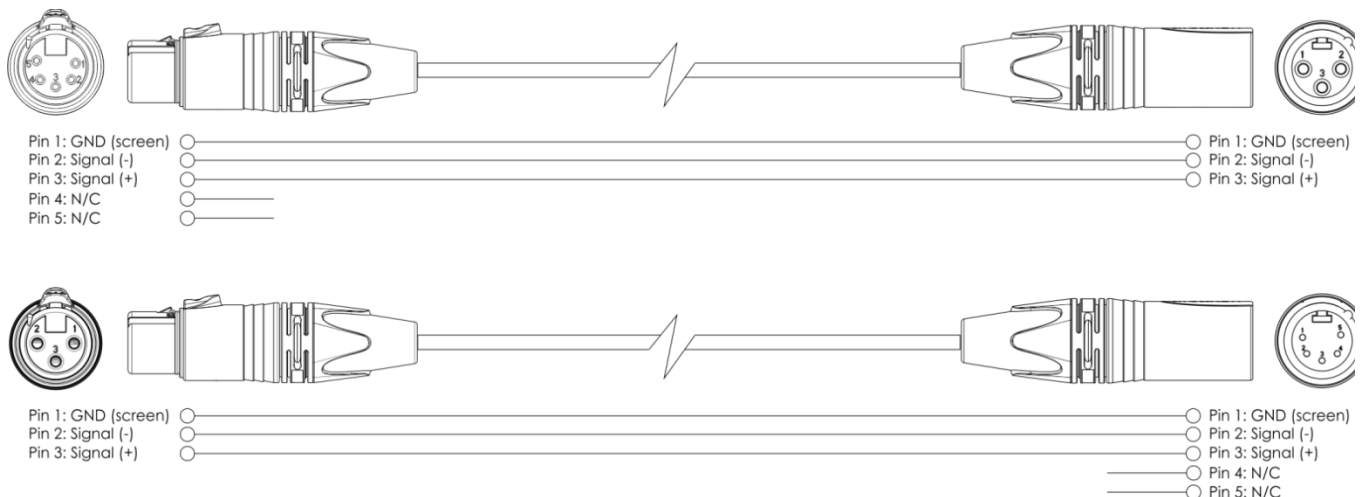
Meerdere Performers (master-slavebesturing)



Afb. 05

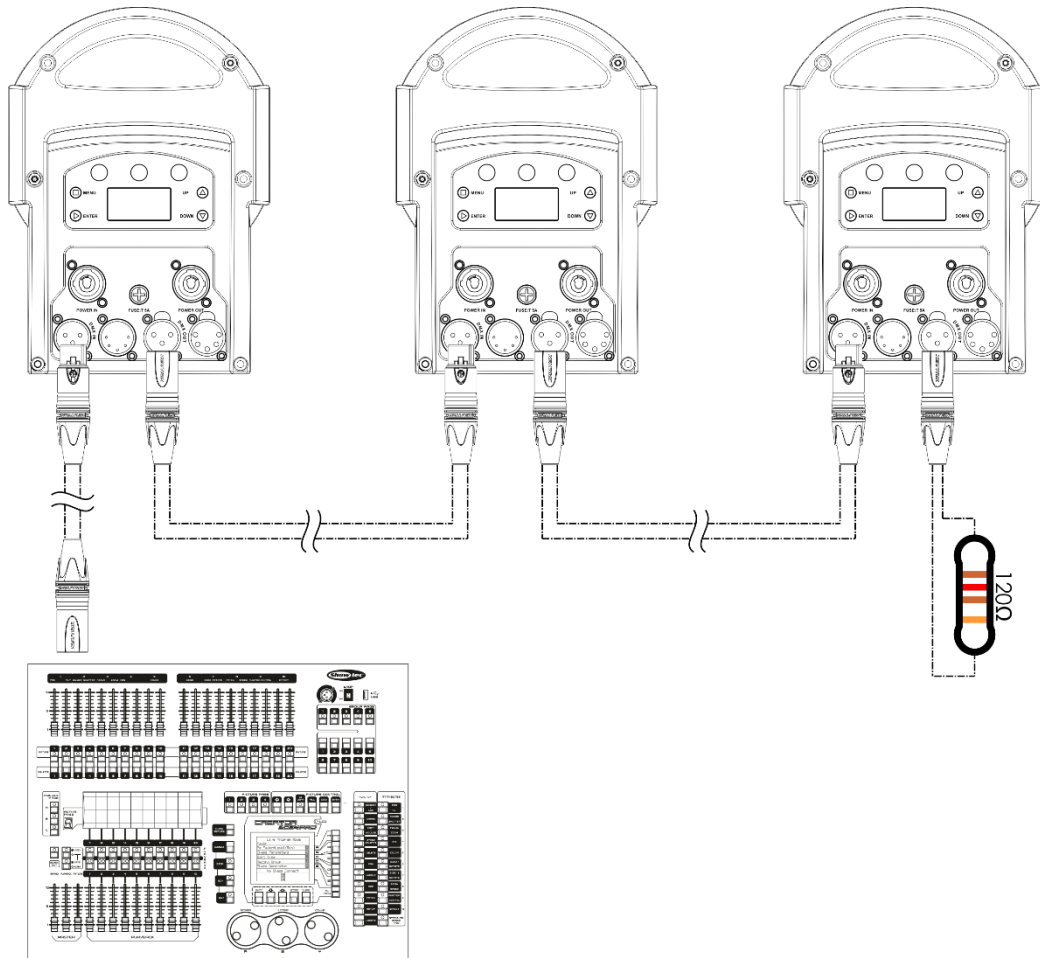
Meerdere Performers (DMX-besturing)

- 01) Bevestig het apparaat aan een stevige truss. Laat minstens 0,5 meter vrij aan alle kanten voor een goede luchtcirculatie.
- 02) Gebruik altijd een veiligheidskabel (bestelnummer 70140 / 70141).
- 03) Gebruik een 3-polige/5-polige XLR-kabel om de Performer en andere apparaten aan te sluiten.



- 04) Koppel de apparaten zoals getoond in afb. 06. Sluit de DMX 'out'-aansluiting van de eerste eenheid aan op de 'in'-aansluiting van de tweede eenheid met gebruik van een DMX-signaalkabel. Herhaal dit proces voor het koppelen van het tweede, derde en vierde apparaat.
- 05) Sluit de voedingskabel aan: Steek het netsnoer in de Pro Power-aansluiting van elk van de apparaten, steek vervolgens het andere uiteinde van het netsnoer in een passend stopcontact, te beginnen bij het eerste apparaat. Steek de stekker niet in het stopcontact tot het gehele systeem goed is opgesteld en aangesloten.

DMX-opstelling meerdere Performers



Opmerking: Sluit alle kabels aan voordat u de stekker in het stopcontact steekt

Afb. 06

Het koppelen van fixtures

Voor het uitvoeren van lichtshows op één of meerdere fixtures met een DMX-512-controller of het uitvoeren van gesynchroniseerde shows op twee of meerdere fixtures in een master-slaveopstelling hebt u een seriële datalink nodig. Het gecombineerde aantal benodigde kanalen voor alle fixtures op een seriële datalink bepaalt het aantal fixtures dat de datalink kan aansturen.

Belangrijk: Fixtures op een seriële datalink moeten in een enkele lijn aan elkaar worden gekoppeld. Om te voldoen aan de EIA-485-norm mogen er niet meer dan 30 apparaten worden aangesloten op een enkele datalink. Het aansluiten van meer dan 30 fixtures op een enkele datalink zonder gebruik te maken van een optisch geïsoleerde DMX-splitter kan leiden tot interferentie op het digitale DMX-sigitaal.



Aanbevolen maximale afstand voor DMX-datalink: 100 meter

Aanbevolen maximumaantal fixtures op een DMX-datalink: 30 fixtures

Aanbevolen maximumaantal fixtures op een 110V-voedingslink: 4 fixtures

Aanbevolen maximumaantal fixtures op een voedingslink @ 230 V: 8 fixtures

Datakabels

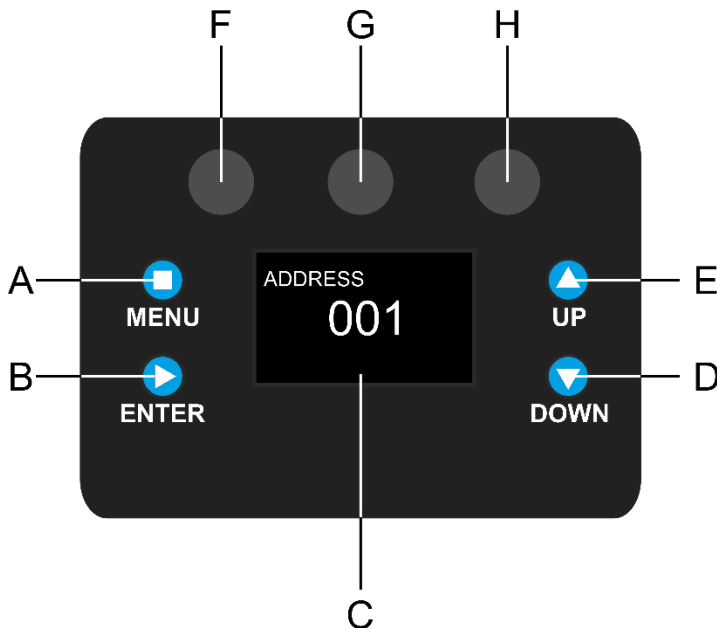
Voor het koppelen van fixtures hebt u datakabels nodig. U kunt door DAP Audio gecertificeerde DMX-kabels direct bestellen bij de dealer/distributeur, of deze zelf maken. Als u ervoor kiest uw eigen kabels te maken, moet u datakabels gebruiken met een hoge signaalkwaliteit die minder gevoelig zijn voor elektromagnetische interferentie.

DAP Audio DMX-datakabels

- DAP Audio-basismicrofoonkabel voor allround gebruik. Gebalanceerd. XLR/M 3-polig > XLR/F 3-polig. **Bestelcode** FL01150 (1,5 m), FL013 (3 m), FL016 (6 m), FL0110 (10 m), FL0115 (15 m), FL0120 (20 m).
- DAP Audio X-type datakabel XLR/M 3-polig > XLR/F 3-polig. **Bestelcode** FLX0175 (0,75 m), FLX01150 (1,5 m), FLX013 (3 m), FLX016 (6 m), FLX0110 (10 m).
- DAP Audio-kabel voor de veeleisende gebruiker, met uitzonderlijke geluidskwaliteit en een stekker gemaakt door Neutrik®. **Bestelcode** FL71150 (1,5 m), FL713 (3 m), FL716 (6 m), FL7110 (10 m).
- DAP Audio-kabel voor de veeleisende gebruiker, met uitzonderlijke geluidskwaliteit en een stekker gemaakt door Neutrik®. **Bestelcode** FL7275 (0,75 m), FL72150 (1,5 m), FL723 (3 m), FL726 (6 m), FL7210 (10 m).
- DAP Audio 110Ohm-kabel met digitale signaaloverdracht. **Bestelcode** FL0975 (0,75 m), FL09150 (1,5 m), FL093 (3 m), FL096 (6 m), FL0910 (10 m), FL0915 (15 m), FL0920 (20 m).

De Performer 2000 RGBAL kan met een controller in de **besturingsstand** worden aangestuurd of zonder controller in de **stand-alonestand**.

Bedieningspaneel



Afb. 07

Besturingsstand

De fixtures worden individueel aangestuurd via een datalink en aangesloten op de controller. De fixtures reageren op het DMX-signaal uit de controller. (Als u het DMX-adres selecteert en opslaat, geeft de controller de volgende keer het opgeslagen DMX-adres weer.)

DMX-adrestoewijzing

Met het bedieningspaneel aan de voorkant van de basis kunt u DMX-fixtureadressen toewijzen. Dit is het eerste kanaal waarmee de Performer zal reageren op de controller.

Merk op dat het apparaat beschikt over **19** kanalen als u de controller gebruikt.

Zorg ervoor dat u de DMX-adressen goed instelt als u meerdere Performers gebruikt.

Het DMX-adres van de eerste Performer dient daarom **1 (001)** te zijn, het DMX-adres van de tweede Performer moet **1+19=20 (020)** zijn, het DMX-adres van de derde Performer **20+19=39 (039)**, enz. Voorkom overlappende kanalen, om elke Performer correct aan te kunnen sturen. Als er twee of meerdere Performers eenzelfde adres hebben, zullen deze gelijktijdig werken.

Besturing:

Nadat u een adres hebt toegewezen aan alle Performer-fixtures, kunt u deze bedienen via uw verlichtingscontroller.

Let op: Na het inschakelen detecteert de Performer automatisch of er DMX 512-data wordt ontvangen. Als er geen dataontvangst via de DMX-ingang is, gaat de **led** op het bedieningspaneel niet knipperen. In dat geval is het probleem mogelijk:

- De XLR-kabel van de controller is niet aangesloten op de ingang van de Performer 2000 RGBAL.
- De controller is uitgeschakeld of defect, de kabel of de aansluiting is defect of de signaalkabels in de invoerstekker zijn omgewisseld.

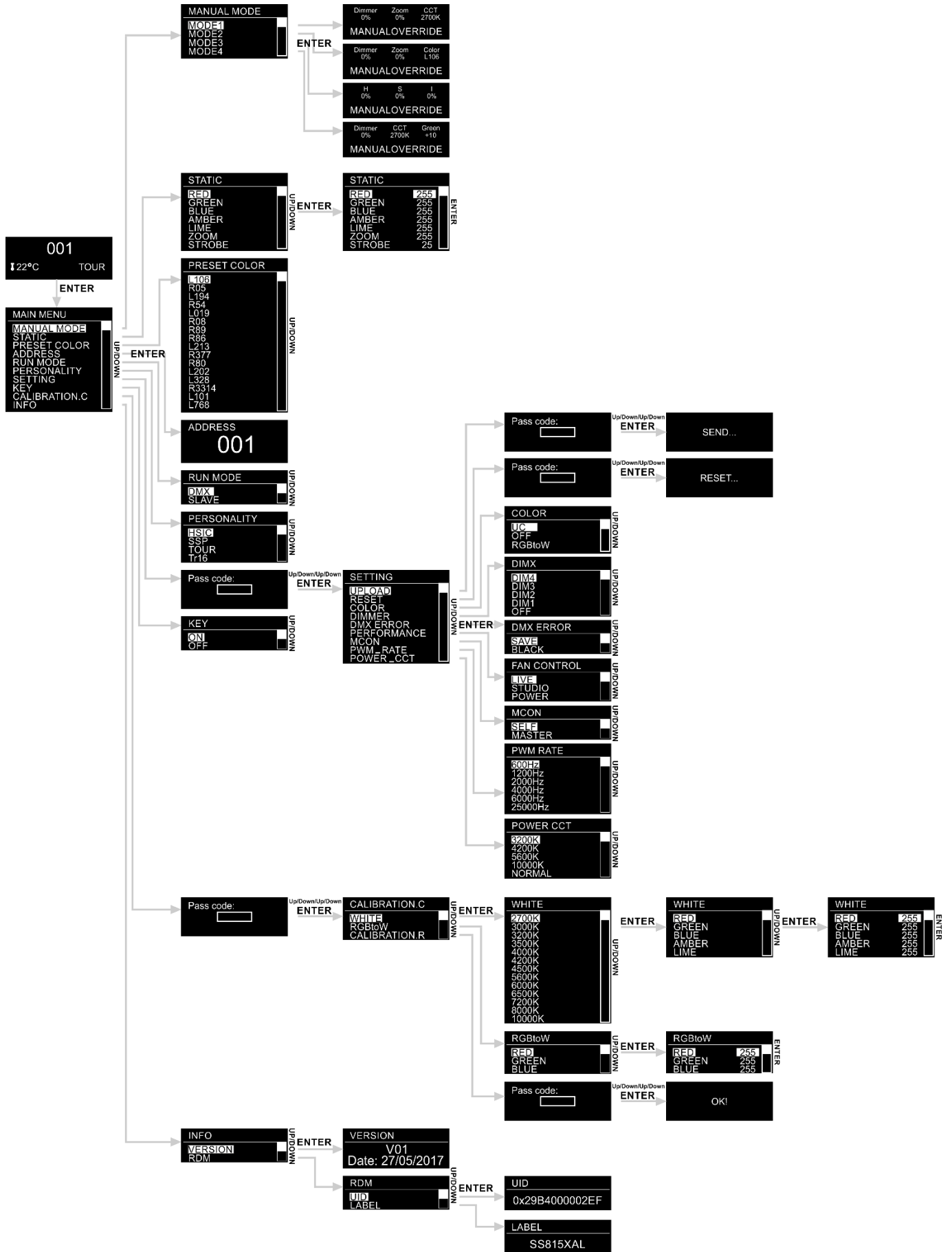
Let op: U moet een XLR-eindplug (met 120 Ohm) in de laatste fixture plaatsen voor een goede gegevenstransmissie over de DMX-datalink.

Weergave uit na 30 seconden

Het display wordt uitgeschakeld als er langer dan 30 seconden geen knop wordt ingedrukt.

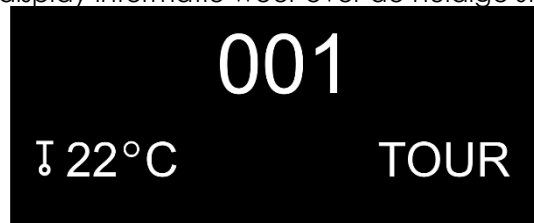
Voor het oplichten van het display, moet u op de knop MENU, UP, DOWN of ENTER drukken. Zodra u de knop indrukt, wordt het display verlicht.

Menuoverview



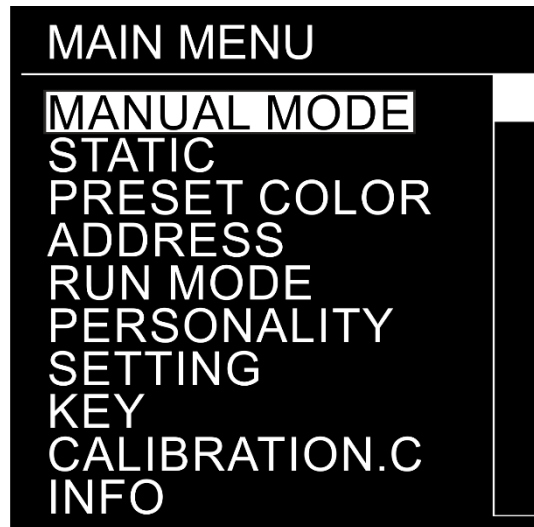
Opties hoofdmenu

01) Bij het opstarten geeft het display informatie weer over de huidige status van het apparaat:



02) Druk op de knop **ENTER** om het menu te openen.

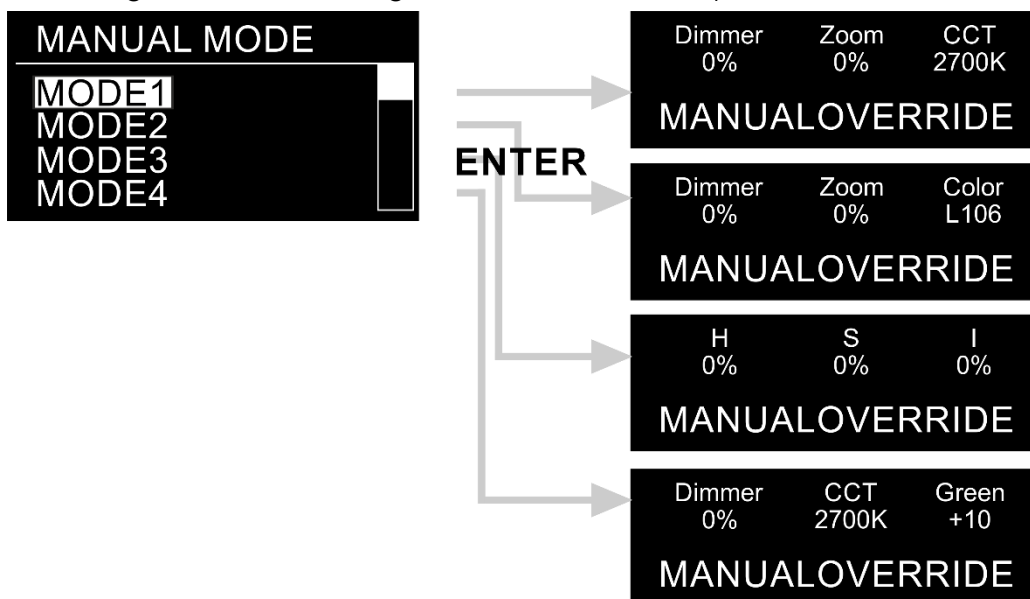
03) Druk op de knoppen **UP** en **DOWN** om tussen de 10 opties van het hoofdmenu te schakelen:



04) Druk op de knop **ENTER** om het gewenste submenu te openen.

1. Handmatige stand

In dit menu kunt u de gewenste handmatige stand instellen en aanpassen.



01) Druk in het hoofdmenu op de knoppen **UP** en **DOWN** totdat **MANUAL MODE** wordt weergegeven op het display.

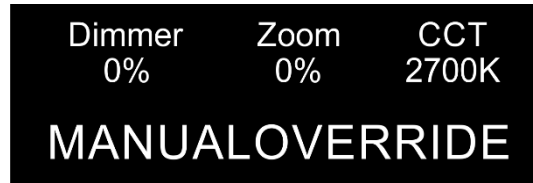
02) Druk op de knop **ENTER** om het menu te openen.

03) Gebruik de knoppen **UP** en **DOWN** om de gewenste handmatige stand (1-4) te openen.

04) Druk op de knop **ENTER** om de gekozen stand te activeren.

1.1. Stand 1

In dit menu kunt u de dimmer, zoom en CCT instellen.



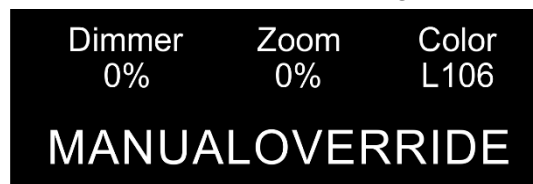
01) Draai aan de knoppen **(F/G/H)** om de instellingen te wijzigen.

02) Het instelbereik is:

- **(F)** Dimmer: 0-100% (van donker tot licht)
- **(G)** Zoom: 0-100% (van klein tot groot)
- **(H)** CCT: 2700 K, 3000 K, 3200 K, 3500 K, 4000 K, 4200 K, 4500 K, 5600 K, 6000 K, 6500 K, 7200 K, 8000 K

1.2. Stand 2

In dit menu kunt u de dimmer en zoom instellen en een vooringestelde kleur kiezen.



01) Draai aan de knoppen **(F/G/H)** om de instellingen te wijzigen.

02) Het instelbereik is:

- **(F)** Dimmer: 0-100% (van donker tot licht)
- **(G)** Zoom: 0-100% (van klein tot groot)
- **(H)** Vooringestelde kleuren: L106, R05, L194, R54, L019, R08, R89, R86, L213, R377, R80, L202, L328, R3314, L101, L768

1.3. Stand 3

In dit menu kunt u de tint, verzadiging en intensiteit instellen.



01) Draai aan de knoppen **(F/G/H)** om de instellingen te wijzigen.

02) Het instelbereik is:

- **(F)** Tint: 0-100%
- **(G)** Verzadiging: 0-100%
- **(H)** Intensiteit: 0-100% (van donker tot licht)

1.4. Stand 4

In dit menu kunt u de dimmer, CCT en groen instellen.



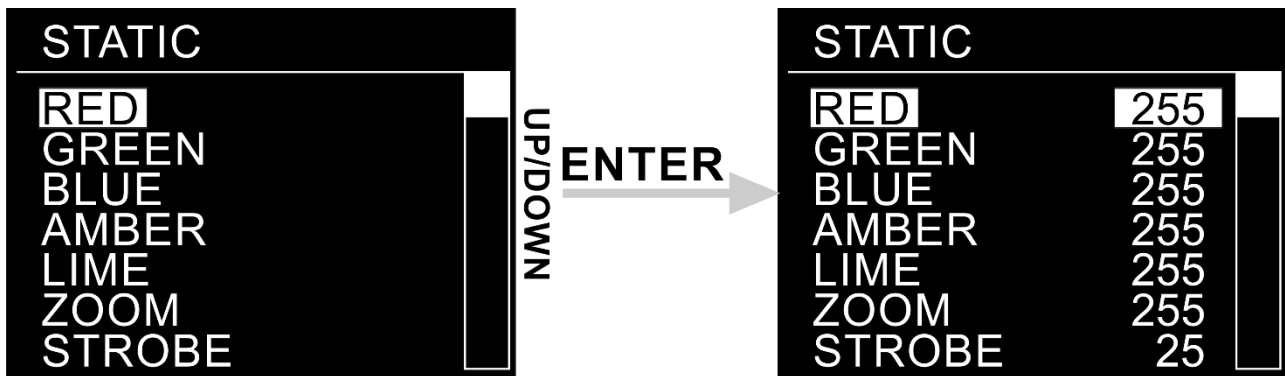
01) Draai aan de knoppen (**F/G/H**) om de instellingen te wijzigen.

02) Het instelbereik is:

- **(F)** Dimmer: 0-100% (van donker tot licht)
- **(G)** CCT: 2700 K, 3000 K, 3200 K, 3500 K, 4000 K, 4200 K, 4500 K, 5600 K, 6000 K, 6500 K, 7200 K, 8000 K
- **(H)** Groen: -10 tot +10

2. Statisch

In dit menu kunt u handmatig de kleuren, zoom en stroboscoop instellen.



01) Druk in het hoofdmenu op de knoppen **UP** en **DOWN** totdat **STATIC** wordt weergegeven op het display.

02) Druk op de knop **ENTER** om het menu te openen.

03) Druk op de knoppen **UP** en **DOWN** om door de 7 opties te bladeren:

- **RED** (Rood, 0-255, van donker tot licht)
- **GREEN** (Groen, 0-255, van donker tot licht)
- **BLUE** (Blauw, 0-255, van donker tot licht)
- **AMBER** (0-255, van donker tot licht)
- **LIME** (Limoen, 0-255, van donker tot licht)
- **ZOOM** (0-255, van klein tot groot)
- **STROBE** (0-25, van lage tot hoge stroboscoopfrequentie)

04) Druk op de knop **ENTER** om de gewenste optie te openen.

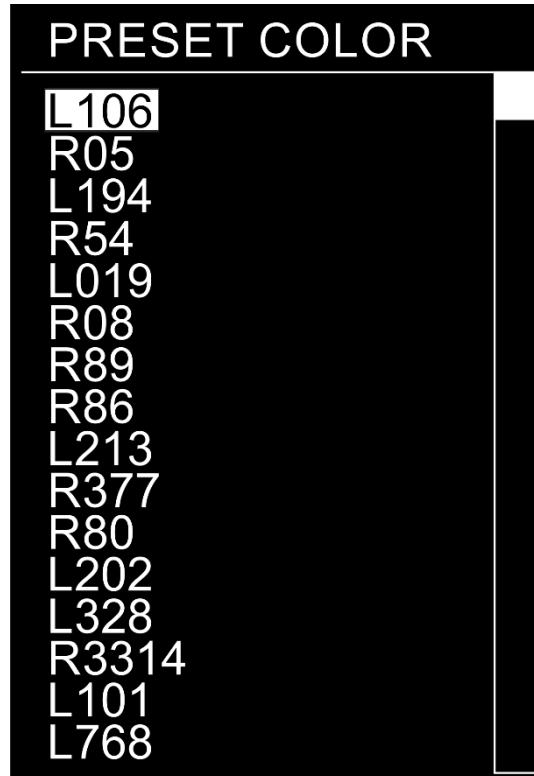
05) Druk op de knoppen **UP** en **DOWN** om de instellingen te wijzigen.

06) Druk op de knop **ENTER** om door de andere beschikbare opties te bladeren en herhaal stap 5.

07) U kunt rood, groen, blauw, amber en limoen combineren om een oneindig bereik aan kleuren te creëren (0-255).

3. Vooringestelde kleuren

In dit menu kunt u de gewenste vooringestelde kleur kiezen.



- 01) Druk in het hoofdmenu op de knoppen **UP** en **DOWN** totdat **PRESET COLOR** wordt weergegeven op het display.
- 02) Druk op de knop **ENTER** om het menu te openen.
- 03) Druk op de knoppen **UP** en **DOWN** om door de 16 vooringestelde kleuren te navigeren: L106, R05, L194, R54, L019, R08, R89, R86, L213, R377, R80, L202, L328, R3314, L101, L768

4. Address (Adres)

In dit menu kunt u het gewenste DMX-startadres instellen.



- 01) Druk in het hoofdmenu op de knoppen **UP** en **DOWN** totdat **ADDRESS** wordt weergegeven op het display.
- 02) Druk op de knop **ENTER** om het menu te openen.
- 03) Druk op de knoppen **UP** en **DOWN** om het gewenste DMX-startadres in te stellen. Het instelbereik ligt tussen 001-512.

5. Afspeelstand

In dit menu kunt u het apparaat als master of slave instellen.



- 01) Druk in het hoofdmenu op de knoppen **UP** en **DOWN** totdat **RUN MODE** wordt weergegeven op het display.
- 02) Druk op de knop **ENTER** om het menu te openen.
- 03) Druk op de knoppen **UP** en **DOWN** om tussen de 2 opties te schakelen: **DMX** en **SLAVE**.
- 04) Als **DMX** op het display wordt weergegeven, wordt de Performer een masterapparaat en wordt het DMX-protocol gebruikt om de werking te bepalen.
- 05) Als **SLAVE** op het display wordt weergegeven, wordt de Performer een slaveapparaat dat hetzelfde reageert als het masterapparaat.

6. Personality

In dit menu kunt u de gewenste DMX-kanaalstand (personality) instellen.



- 01) Druk in het hoofdmenu op de knoppen **UP** en **DOWN** totdat **PERSONALITY** wordt weergegeven op het display.
- 02) Druk op de knop **ENTER** om het menu te openen.
- 03) Druk op de knoppen **UP** en **DOWN** om door de 4 kanaalstanden te bladeren:
 - **HSIC** 8 kanalen
 - **SSP** 10 kanalen
 - **TOUR** 13 kanalen
 - **TR16** 19 kanalen

7. Instelling

In dit menu kunt u de speciale instellingen van het apparaat aanpassen.

- 01) Druk in het hoofdmenu op de knoppen **UP** en **DOWN** totdat **SETTING** wordt weergegeven op het display.
- 02) Druk op de knop **ENTER** om het menu te openen.
- 03) Als **PASS CODE** op het display wordt weergegeven, moet u een **toetsencombinatie** invoeren om het **verborgen menu te ontgrendelen**. Druk **achtereenvolgens op deze knoppen: UP, DOWN, UP, DOWN, ENTER**.
- 04) Druk op de knoppen **UP** en **DOWN** om door de volgende opties te navigeren:
 - **UPLOAD**
 - **RESET**
 - **COLOR (KLEUR)**
 - **DIMMER**
 - **DMX ERROR (DMX-FOUT)**
 - **PERFORMANCE (PRESTATIES)**
 - **MCON**
 - **PWM_RATE**
 - **POWER_CCT**

7.1. Upload

In dit menu kunt u de aangepaste programma's naar de slaveapparaten sturen.

- 01) Wanneer **UPLOAD** op het display wordt weergegeven, drukt u op de knop **ENTER** om het menu te openen.
- 02) Als **PASS CODE** op het display wordt weergegeven, moet u een **toetsencombinatie** invoeren om het **verborgen menu te ontgrendelen. Druk achtereenvolgens op deze knoppen: UP, DOWN, UP, DOWN, ENTER.**
- 03) Tijdens het **exporteren** lichten de slaveapparaten **geel** op.
- 04) Als er **problemen optreden tijdens het exporteren**, worden de master- en slaveapparaten weergegeven in **rood**.
- 05) Wanneer de bewerking is **voltooid**, worden de master- en slaveapparaten weergegeven in **groen**.

7.2. Reset

In dit menu kunt u de instellingen resetten.

- 01) Wanneer **RESET** op het display wordt weergegeven, drukt u op de knop **ENTER** om het menu te openen.
- 02) Als **PASS CODE** op het display wordt weergegeven, moet u een **toetsencombinatie** invoeren om het **verborgen menu te ontgrendelen. Druk achtereenvolgens op deze knoppen: UP, DOWN, UP, DOWN, ENTER.**
- 03) De instellingen worden gereset.

7.3. Color (Kleur)

In dit menu kunt u de kleurenmenging instellen.



- 01) Wanneer **COLOR** op het display wordt weergegeven, drukt u op de knop **ENTER** om het menu te openen.
- 02) Druk op de knoppen **UP** en **DOWN** om een van de 3 opties voor kleurmenging te kiezen:
 - **UC**: De RGB-output wordt aangepast naar een vooringestelde standaardkleur. Daarmee wordt de kleurbalans van verschillende Performer-versies hetzelfde ingesteld.
 - **RGBtoW**: RGB = 255, 255, 255. De weergegeven kleur is de specifieke kleur die u hebt gekalibreerd in het kalibratiemenu (zie pagina 25).
 - **OFF**: De RGB-instellingen zijn: 255, 255, 255. De RGB-waarden worden niet aangepast en de output is maximaal.

7.4. Dimmer

In dit menu kunt u de dimmersnelheid instellen.



- 01) Wanneer **DIMMER** op het display wordt weergegeven, drukt u op de knop **ENTER** om het menu te openen.
- 02) Druk op de knoppen **UP** en **DOWN** om door de 5 opties te bladeren:
 - **OFF**: Dimmersnelheid uit
 - **DIM1-DIM4**: Dimmersnelheid, van snel tot langzaam

7.5. DMX Error (DMX-fout)

In dit menu bepaalt u wat het apparaat doet in het geval dat het DMX-siginaal wegvalt.



- 01) Wanneer **DMX ERROR** op het display wordt weergegeven, drukt u op de knop **ENTER** om het menu te openen.
- 02) Druk op de knoppen **UP** en **DOWN** om tussen de 2 opties te schakelen: **SAVE** en **BLACK**.
- 03) Als **SAVE** op het display wordt weergegeven, blijft de Performer werken volgens het laatste ontvangen DMX-siginaal, om onderbrekingen te voorkomen.
- 04) Als **BLACK** op het display wordt weergegeven, schakelt de Performer het licht uit in het geval dat het DMX-siginaal wegvalt.

7.6. Prestaties

In dit menu kunt u de werking van de koelventilator instellen.



- 01) Wanneer **PERFORMANCE** op het display wordt weergegeven, drukt u op de knop **ENTER** om het menu te openen.
- 02) Druk op de knoppen **UP** en **DOWN** om door de 3 opties te bladeren:
 - **LIVE**: Standaardstand. Deze stand is een compromis tussen de kwaliteit van de uitvoer en het geluidsniveau.
 - **STUDIO**: Stille stand. Het apparaat maakt weinig geluid en werkt op gematigd vermogen.
 - **POWER**: Vol vermogen. Het apparaat houdt geen rekening met het geluidsniveau en werkt op vol vermogen.

7.7. MCON (DMX-gegevensoverdracht)

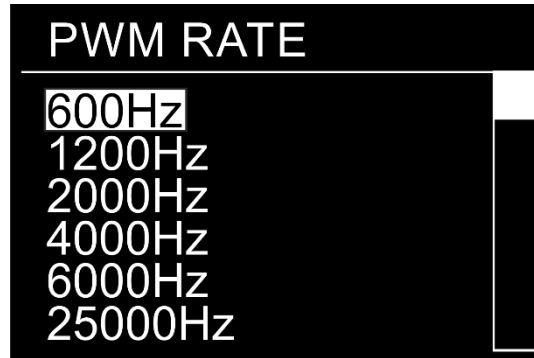
In dit menu kunt u de DMX-gegevensoverdracht instellen.



- 01) Wanneer **MCON** op het display wordt weergegeven, drukt u op de knop **ENTER** om het menu te openen.
- 02) Druk op de knoppen **OMHOOG/OMLAAG** om tussen de 2 opties te schakelen:
 - **SELF**: DMX-gegevensoverdracht UIT
 - **MASTER**: DMX-gegevensoverdracht AAN

7.8. PWM Rate (refresh rate)

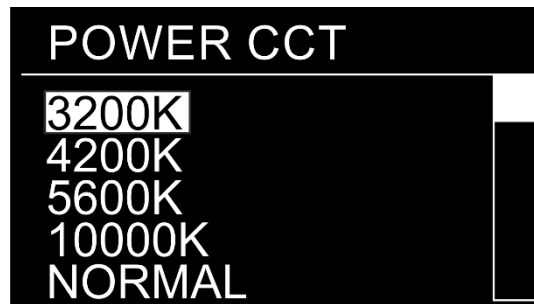
In dit menu kunt u de refresh rate instellen.



- 01) Wanneer **PWM_RATE** op het display wordt weergegeven, drukt u op de knop **ENTER** om het menu te openen.
- 02) Druk op de knoppen **UP** en **DOWN** om door de 6 opties te bladeren: 600 Hz, 1200 Hz, 2000 Hz, 4000 Hz, 6000 Hz, 25000 Hz.

7.9. Power CCT (gecorrleerde kleurtemperatuur)

In dit menu kunt u de gecorrleerde kleurtemperatuur instellen.



- 01) Wanneer **POWER_CCT** op het display wordt weergegeven, drukt u op de knop **ENTER** om het menu te openen.
- 02) Druk op de knoppen **UP** en **DOWN** om door de 5 opties te bladeren: 3200K, 4200K, 5600K, 10000K, NORMAL.

8. Toets

In dit menu kunt u de beveiliging instellen.

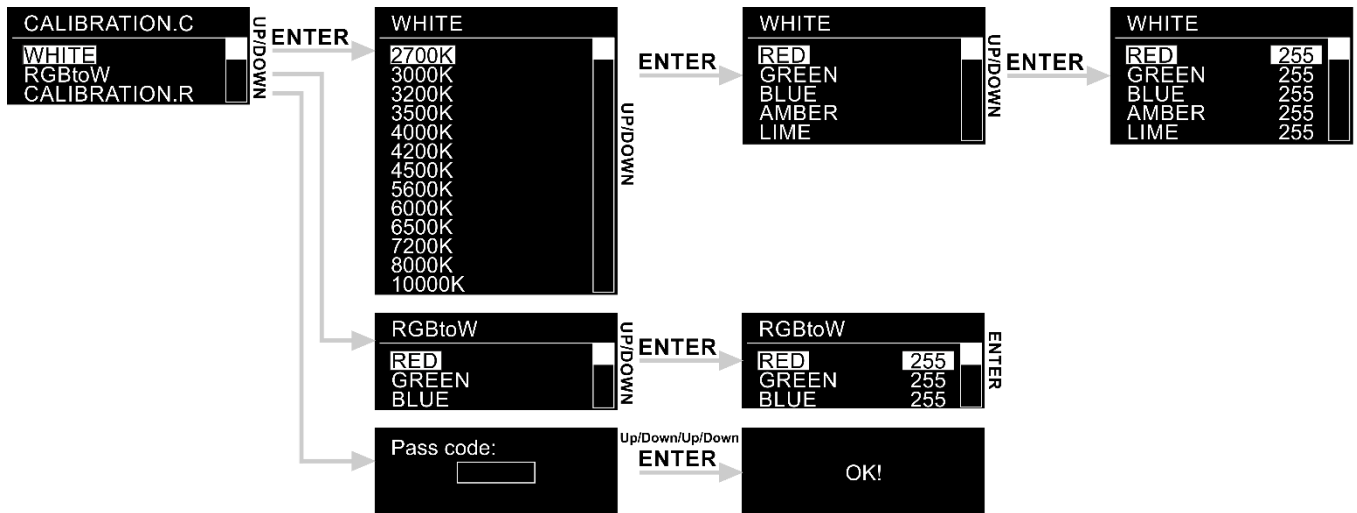


- 01) Druk in het hoofdmenu op de knoppen **UP** en **DOWN** totdat **KEY** wordt weergegeven op het display.
- 02) Druk op de knop **ENTER** om het menu te openen.
- 03) Druk op de knoppen **UP** en **DOWN** om te schakelen tussen **ON** en **OFF** en de beveiligingscode te deactiveren/activeren.
- 04) Wanneer de optie is ingesteld op **ON**, moet u de beveiligingscode invoeren wanneer het display is uitgeschakeld.
- 05) Wanneer de optie is ingesteld op **OFF**, wordt het instellingenmenu niet vergrendeld zolang het is geopend wanneer het display wordt uitgeschakeld. Als dat niet het geval is, moet u de code alsnog invoeren.

9. Calibration.C

In dit menu kunt u de kleurkalibratie instellen.

- 01) Druk in het hoofdmenu op de knoppen **UP** en **DOWN** totdat **CALIBRATION.C** wordt weergegeven op het display.
- 02) Druk op de knop **ENTER** om het menu te openen.
- 03) Als **PASS CODE** op het display wordt weergegeven, moet u een **toetsencombinatie** invoeren om het **verborgen menu te ontgrendelen**. Druk achtereenvolgens op deze knoppen: **UP, DOWN, UP, DOWN, ENTER**.



- 04) Druk op de knoppen **UP** en **DOWN** om een van de 3 opties te kiezen:
 - **WHITE**
 - **RGBtoW**
 - **CALIBRATION.R**
- 05) Druk op de knop **ENTER** om het gewenste menu te openen.

9.1. Wit

- 01) Druk op de knoppen **UP** en **DOWN** om een van de 13 kleurvoorinstellingen (2700K-10000K) te kiezen.
- 02) Druk op de knop **ENTER** om het submenu te openen.
- 03) Druk op de knoppen **UP** en **DOWN** om te bladeren door RED, GREEN, BLUE, AMBER en LIME:
- 04) Druk op de knop **ENTER** om de gewenste kleur te openen.
- 05) Druk op de knoppen **UP** en **DOWN** om de intensiteit van de gekozen kleur te verhogen of verlagen. Het instelbereik van elke kleur ligt tussen 0-255, van OFF tot FULL ON.
- 06) Druk herhaaldelijk op de knop **ENTER** om naar de andere kleuren te gaan en herhaal stap 5.

9.2. RGBtoW

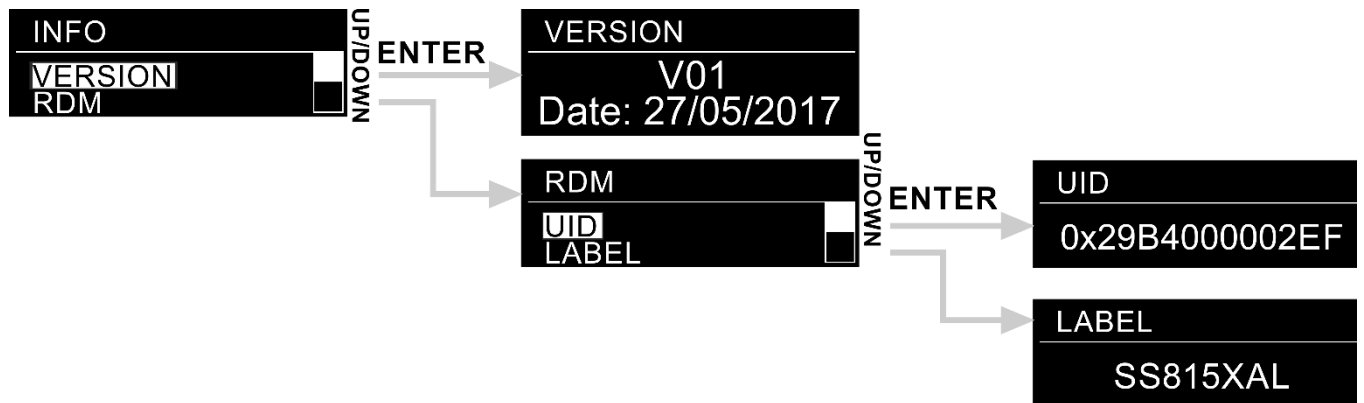
- 01) Druk op de knoppen **UP** en **DOWN** om een van de 3 kleuren te kiezen: RED, GREEN, BLUE.
- 02) Druk op de knop **ENTER** om de gewenste kleur te openen.
- 03) Druk op de knoppen **UP** en **DOWN** om de intensiteit van de gekozen kleur te verhogen of verlagen. Het instelbereik van elke kleur ligt tussen 0-255, van OFF tot FULL ON.
- 04) Druk herhaaldelijk op de knop **ENTER** om naar de andere kleuren te gaan en herhaal stap 3.

9.3. CALIBRATION.R (reset)

- 01) Druk op de knop **ENTER** om het menu te openen.
- 02) Als **PASS CODE** op het display wordt weergegeven, moet u een **toetsencombinatie** invoeren om het **verborgen menu te ontgrendelen**. Druk achtereenvolgens op deze knoppen: **UP, DOWN, UP, DOWN, ENTER**.
- 03) De kalibratie-instellingen worden gereset. Op het display wordt **OK!** weergegeven.

10. Info

In dit menu kunt u de status van het apparaat bekijken.



- 01) Druk in het hoofdmenu op de knoppen **UP** en **DOWN** totdat **INFO** wordt weergegeven op het display.
- 02) Druk op de knop **ENTER** om het menu te openen.
- 03) Druk op de knoppen **UP** en **DOWN** om tussen de 2 opties te schakelen: **VERSION** en **RDM**.
- 04) Druk op de knop **ENTER** om het menu te openen.

10.1. Version (Versie)

Het display geeft de huidige softwareversie weer.

10.2. RDM

- 01) Druk op de knoppen **UP** en **DOWN** om te schakelen tussen **UID** en **LABEL**.
- 02) Druk op de knop **ENTER** om het gewenste RDM-menu te openen.

DMX-kanalen

8 kanalen (HSIC)

Kanaal 1 – Dimmerintensiteit

0-255 Geleidelijke instelling van donker tot licht 0-100%

Kanaal 2 – Tint (kleurvariaties) ⚠️ Kanalen 1 en 4 moeten geopend zijn ⚠️

0-255 Geleidelijke aanpassing tint, van 0-100%

Kanaal 3 – Tint (kleurvariaties) ⚠️ Kanalen 1, 2 en 4 moeten geopend zijn ⚠️

0-255 Fijnafstelling tint, van 0-100%

Kanaal 4 – Kleurverzadiging rood ⚠️ Kanaal 1 moet geopend zijn ⚠️

0-255 Aanpassing verzadiging, van 0-100%

Kanaal 5 – CCT ⚠️ Kanaal 1 moet geopend zijn ⚠️

0-10 Geen functie

11-30 2700K

31-50 3000 K

51-70 3200K

71-90 3500 K

91-110 4000 K

111-130 4200K

131-150 4500 K

151-170 5600K

171-190 6000 K

191-210	6500K
211-230	7200 K
231-255	8000K

Kanaal 6 – Stroboscoop Kanaal 1-4 moet geopend zijn

0-9	Geen functie
10-99	Flitsfrequentie stroboscoop, van lage tot hoge frequentie
100-109	Geen functie
110-179	Pulsstroboscoop, van lage tot hoge frequentie
180-189	Geen functie
190-255	Willekeurig stroboscoopeffect, van lage tot hoge frequentie

Kanaal 7 – Zoom

0-255	Geleidelijke afstemming zoom, van klein naar groot
-------	--

Kanaal 8 – Dimmersnelheid Kanaal 1 moet geopend zijn

0-9	Voorinstelde dimmer-snelheid uit het apparaatmenu
10-29	Lineaire dimmer
30-69	Niet-lineaire dimmer 1 (snelste)
70-129	Niet-lineaire dimmer 2
130-189	Niet-lineaire dimmer 3
190-255	Niet-lineaire dimmer 4 (langzaamste)

10 kanalen (SSP)

Kanaal 1 – Dimmerintensiteit

0-255	Geleidelijke instelling van donker tot licht 0-100%
-------	---

Kanaal 2 – Rood Kanaal 1 moet geopend zijn en kanaal 7 moet gesloten zijn

0-255	Geleidelijke aanpassing rood van 0-100%
-------	---

Kanaal 3 – Groen Kanaal 1 moet geopend zijn en kanaal 7 moet gesloten zijn

0-255	Geleidelijke aanpassing groen van 0-100%
-------	--

Kanaal 4 – Blauw Kanaal 1 moet geopend zijn en kanaal 7 moet gesloten zijn

0-255	Geleidelijke aanpassing blauw van 0-100%
-------	--

Kanaal 5 – Amber Kanaal 1 moet geopend zijn en kanaal 7 moet gesloten zijn

0-255	Geleidelijke aanpassing amber van 0-100%
-------	--

Kanaal 6 – Limoen Kanaal 1 moet geopend zijn en kanaal 7 moet gesloten zijn

0-255	Geleidelijke aanpassing limoen van 0-100%
-------	---

Kanaal 7 – Kleurenvorinstellingen kanaal 1 moet geopend zijn

0-10	Geen functie
11-20	L106
21-30	R05
31-40	L194
41-50	R54
51-60	L019
61-70	R08
71-80	R89
81-90	R86

91-100	L213
101-110	R377
111-120	R80
121-130	L202
131-140	L328
141-150	R3314
151-160	L101
161-170	L768
171-255	Geen functie

Kanaal 8 – Stroboscoop

 **Kanaal 1 moet geopend zijn en kanalen 2-6 of kanaal 7 moet gesloten zijn** 

0-9	Geen functie
10-99	Flitsfrequentie stroboscoop, van lage tot hoge frequentie
100-109	Geen functie
110-179	Pulsstroboscoop, van lage tot hoge frequentie
180-189	Geen functie
190-255	Willekeurig stroboscoopeffect, van lage tot hoge frequentie

Kanaal 9 – Zoom

0-255	Geleidelijke afstemming zoom, van klein naar groot
-------	--

Kanaal 10 – Dimmersnelheid

0-9	Voorinstelde dimmer-snelheid uit het apparaatmenu
10-29	Lineaire dimmer
30-69	Niet-lineaire dimmer 1 (snelste)
70-129	Niet-lineaire dimmer 2
130-189	Niet-lineaire dimmer 3
190-255	Niet-lineaire dimmer 4 (langzaamste)

13 kanalen (TOUR)

Kanaal 1 – Dimmerintensiteit

0-255	Geleidelijke instelling van donker tot licht 0-100%
-------	---

Kanaal 2 – Rood  **Kanaal 1 moet geopend zijn en kanalen 7-8 moeten gesloten zijn** 

0-255	Geleidelijke aanpassing rood van 0-100%
-------	---

Kanaal 3 – Groen  **Kanaal 1 moet geopend zijn en kanalen 7-8 moeten gesloten zijn** 

0-255	Geleidelijke aanpassing groen van 0-100%
-------	--

Kanaal 4 – Blauw  **Kanaal 1 moet geopend zijn en kanalen 7-8 moeten gesloten zijn** 

0-255	Geleidelijke aanpassing blauw van 0-100%
-------	--

Kanaal 5 – Amber  **Kanaal 1 moet geopend zijn en kanalen 7-8 moeten gesloten zijn** 

0-255	Geleidelijke aanpassing amber van 0-100%
-------	--

Kanaal 6 – Limoen  **Kanaal 1 moet geopend zijn en kanalen 7-8 moeten gesloten zijn** 

0-255	Geleidelijke aanpassing limoen van 0-100%
-------	---

Kanaal 7 – Kleurenvorinstellingen  **Kanaal 1 moet geopend zijn** 

0-10	Geen functie
11-20	L106

21-30	R05
31-40	L194
41-50	R54
51-60	L019
61-70	R08
71-80	R89
81-90	R86
91-100	L213
101-110	R377
111-120	R80
121-130	L202
131-140	L328
141-150	R3314
151-160	L101
161-170	L768
171-255	Geen functie

Kanaal 8 – Macro's Kanaal 1 moet geopend zijn

0-10	Geen functie
11-30	Rood 100% / Groen omhoog / Blauw 0%
31-50	Rood omlaag / Groen 100% / Blauw 0%
51-70	Rood 0% / Groen 100% / Blauw omhoog
71-90	Rood 0% / Groen omlaag / Blauw 100%
91-110	Rood omhoog / Groen 0% / Blauw 100%
111-130	Rood 100% / Groen 0% / Blauw omlaag
131-150	Rood 100% / Groen omhoog / Blauw omhoog
151-170	Rood omlaag / Groen omlaag / Blauw 100%
171-195	Rood 100% / Groen 100% / Blauw 100% / Wit 100%
196-200	2700K
201-205	3000 K
206-210	3200K
211-215	3500 K
216-220	4000 K
221-225	4200K
226-230	4500 K
231-235	5600K
236-240	6000 K
241-245	6500K
246-250	7200 K
251-255	8000K

Kanaal 9 – Stroboscoop

Kanaal 1 moet geopend zijn en kanalen 2-6 of 7-8 moeten gesloten zijn

0-9	Geen functie
10-99	Flitsfrequentie stroboscoop, van lage tot hoge frequentie
100-109	Geen functie
110-179	Pulsstroboscoop, van lage tot hoge frequentie
180-189	Geen functie
190-255	Willekeurig stroboscoopeffect, van lage tot hoge frequentie

Kanaal 10 – Zoom

0-255	Geleidelijke afstemming zoom, van klein naar groot
-------	--

Kanaal 11 – Ingebouwde programma's

0-40	Geen functie
41-60	Auto 1

61-80	Auto 2
81-100	Auto 3
101-120	Auto 4
121-140	Auto 5
141-160	Auto 6
161-180	Auto 7
181-200	Auto 8
201-220	Auto 9
221-255	Auto 10

Kanaal 12 – Programmasnelheid  **Kanaal 11 moet zijn ingesteld op een waarde tussen 41-255** 
 0-255 Programmasnelheid van langzaam tot snel

Kanaal 13 – Dimmersnelheid

0-9	Voor ingestelde dimmer-snelheid uit het apparaatmenu
10-29	Lineaire dimmer
30-69	Niet-lineaire dimmer 1 (snelste)
70-129	Niet-lineaire dimmer 2
130-189	Niet-lineaire dimmer 3
190-255	Niet-lineaire dimmer 4 (langzaamste)

19 kanalen (TR16)

Kanaal 1 – Dimmerintensiteit

0-255 Geleidelijke instelling van donker tot licht 0-100%

Kanaal 2 – Fijnafstelling dimmer

 **Kanaal 1 moet geopend zijn en kanalen 13-14 moeten gesloten zijn** 
 0-255 Fijnafstelling dimmer, van donker tot licht 0-100%

Kanaal 3 – Rood  **Kanaal 1 moet geopend zijn en kanalen 13-14 moeten gesloten zijn** 
 0-255 Geleidelijke aanpassing rood van 0-100%

Kanaal 4 – Fijnafstelling rood

 **Kanalen 1 en 3 moeten geopend zijn en kanalen 13-14 moeten gesloten zijn** 
 0-255 Fijnafstelling rood, van 0-100%

Kanaal 5 – Groen  **Kanaal 1 moet geopend zijn en kanalen 13-14 moeten gesloten zijn** 
 0-255 Geleidelijke aanpassing groen van 0-100%

Kanaal 6 – Fijnafstelling groen

 **Kanalen 1 en 5 moeten geopend zijn en kanalen 13-14 moeten gesloten zijn** 
 0-255 Fijnafstelling groen, van 0-100%

Kanaal 7 – Blauw  **Kanaal 1 moet geopend zijn en kanalen 13-14 moeten gesloten zijn** 
 0-255 Geleidelijke aanpassing blauw van 0-100%

Kanaal 8 – Fijnafstelling blauw

 **Kanalen 1 en 7 moeten geopend zijn en kanalen 13-14 moeten gesloten zijn** 
 0-255 Fijnafstelling blauw, van 0-100%

Kanaal 9 – Amber  **Kanaal 1 moet geopend zijn en kanalen 13-14 moeten gesloten zijn** 
 0-255 Geleidelijke aanpassing amber van 0-100%

Kanaal 10 – Fijnafstelling amber

 **Kanalen 1 en 9 moeten geopend zijn en kanalen 13-14 moeten gesloten zijn** 
 0-255 Fijnafstelling amber, van 0-100%

Kanaal 11 – Limoen  **Kanaal 1 moet geopend zijn en kanalen 13-14 moeten gesloten zijn** 
 0-255 Geleidelijke aanpassing limoen van 0-100%

Kanaal 12 – Fijnafstelling limoen

 **Kanalen 1 en 11 moeten geopend zijn en kanalen 13-14 moeten gesloten zijn** 
 0-255 Fijnafstelling limoen, van 0-100%

Kanaal 13 – Kleurenvorinstellingen  **Kanaal 1 moet geopend zijn** 

0-10	Geen functie
11-20	L106
21-30	R05
31-40	L194
41-50	R54
51-60	L019
61-70	R08
71-80	R89
81-90	R86
91-100	L213
101-110	R377
111-120	R80
121-130	L202
131-140	L328
141-150	R3314
151-160	L101
161-170	L768
171-255	Geen functie

Kanaal 14 – Macro's  **Kanaal 1 moet geopend zijn** 

0-10	Geen functie
11-30	Rood 100% / Groen omhoog / Blauw 0%
31-50	Rood omlaag / Groen 100% / Blauw 0%
51-70	Rood 0% / Groen 100% / Blauw omhoog
71-90	Rood 0% / Groen omlaag / Blauw 100%
91-110	Rood omhoog / Groen 0% / Blauw 100%
111-130	Rood 100% / Groen 0% / Blauw omlaag
131-150	Rood 100% / Groen omhoog / Blauw omhoog
151-170	Rood omlaag / Groen omlaag / Blauw 100%
171-195	Rood 100% / Groen 100% / Blauw 100% / Wit 100%
196-200	2700K
201-205	3000 K
206-210	3200K
211-215	3500 K
216-220	4000 K
221-225	4200K
226-230	4500 K
231-235	5600K
236-240	6000 K

241-245	6500K
246-250	7200 K
251-255	8000K

Kanaal 15 – Stroboscoop

 **Kanaal 1 moet geopend zijn en kanalen 2-12 of 13-14 moeten gesloten zijn** 

0-9	Geen functie
10-99	Flitsfrequentie stroboscoop, van lage tot hoge frequentie
100-109	Geen functie
110-179	Pulsstroboscoop, van lage tot hoge frequentie
180-189	Geen functie
190-255	Willekeurig stroboscoopeffect, van lage tot hoge frequentie

Kanaal 16 – Zoom

0-255	Geleidelijke afstemming zoom, van klein naar groot
-------	--

Kanaal 17 – Ingebouwde programma's

0-40	Geen functie
41-60	Auto 1
61-80	Auto 2
81-100	Auto 3
101-120	Auto 4
121-140	Auto 5
141-160	Auto 6
161-180	Auto 7
181-200	Auto 8
201-220	Auto 9
221-255	Auto 10

Kanaal 18 – Programmasnelheid  **Kanaal 17 moet zijn ingesteld op een waarde tussen 41-255** 

0-255	Programmasnelheid van langzaam tot snel
-------	---

Kanaal 19 – Dimmersnelheid

0-9	Voorinstelde dimmer-snelheid uit het apparaatmenu
10-29	Lineaire dimmer
30-69	Niet-lineaire dimmer 1 (snelste)
70-129	Niet-lineaire dimmer 2
130-189	Niet-lineaire dimmer 3
190-255	Niet-lineaire dimmer 4 (langzaamste)

Schoonmaken

Volg de volgende aanbevelingen bij het schoonmaken en controleren van de lenzen en reflectoren: Gebruik geen reinigingsmiddelen voor glas of ramen op lenzen (glas of polymeer) of reflectoren. Gebruik geen schurende materialen zoals staalwol. Vervang de lenzen als ze zichtbare schade bevatten (scheuren of diepe krassen) die hun effectiviteit kunnen aantasten.

De glazen lens schoonmaken

- 01) Verwijder het voorstuk.
- 02) Bevochtig een schone pluisvrije doek met azijn of huishoudelijke ammoniak. U kunt ook water gebruiken, maar dit zal vlekken achterlaten die kunnen worden verwijderd door voorzichtig de voorlens te poetsen met een schone en droge doek.
- 03) Veeg de lens zorgvuldig en begin vanuit het midden.
- 04) Plaats het voorstuk, terug op zijn positie.

Onderhoud

De gebruiker moet ervoor zorgen dat veiligheidsgerelateerde en machinetechnische installaties aan het einde van elk jaar worden geïnspecteerd door een expert door middel van een acceptatietest. De gebruiker moet ervoor zorgen dat veiligheidsgerelateerde en machinetechnische installaties jaarlijks worden geïnspecteerd door een gekwalificeerd persoon.

Tijdens de inspectie moeten de volgende punten aandacht krijgen:

- 01) Alle schroeven die gebruikt worden voor de installatie van (delen van) het apparaat moeten stevig worden aangedraaid en mogen geen corrosie vertonen.
- 02) De behuizing, bevestigingspunten en installatiepunten mogen niet zijn vervormd.
- 03) Mechanisch bewegende delen zoals assen, ogen en andere mogen geen sporen van slijtage vertonen.
- 04) De elektrische voedingskabels mogen geen beschadigingen of materiaalmoetheid vertonen.

De Performer 2000 RGBAL is vrijwel onderhoudsvrij. U moet het apparaat echter wel schoon houden. De lichtopbrengst van het apparaat kan anders sterk verminderen. Trek de stekker uit het stopcontact en veeg de behuizing vervolgens af met een vochtige doek. Het apparaat mag niet worden ondergedompeld. Veeg de lens schoon met glasreiniger en een zachte doek. Gebruik geen alcohol of oplosmiddelen.

De voorste lens dient wekelijks gereinigd te worden, daar rook en vloeistof een aanslag kunnen vormen en de lichtopbrengst sterk kunnen verlagen.

Maak interne onderdelen jaarlijks schoon met een zachte borstel en een stofzuiger.

Houd de aansluitingen schoon. Trek de stekker uit het stopcontact en veeg de DMX- en audio-aansluitingen schoon met een vochtige doek. Zorg dat de aansluitingen volledig droog zijn voordat u apparatuur aansluit op andere apparaten of aan het lichtnet.

De zekering vervangen

Spanningspieken, kortsluitingen of onjuiste voedingsspanning kunnen leiden tot een doorgebrande zekering. Als de zekering doorbrandt, zal dit product niet meer functioneren. Volg de instructies hieronder, indien dit gebeurt:

- 01) Haal de stekker van het apparaat uit het stopcontact.
- 02) Steek een schroevendraaier met een platte kop in een van de gleuven van het zekeringsklepje. Draai de schroevendraaier linksom en druk tegelijkertijd enigszins (draai en druk). De zekering komt los.
- 03) Verwijder de gebruikte zekering. Als de zekering bruin of ondoorzichtig is, is deze doorgebrand.
- 04) Plaats de vervangende zekering in de houder waar de oude zekering zat. Plaats het luikje. Zorg ervoor dat u een zekering van hetzelfde type en dezelfde klasse gebruikt. Zie het productspecificatielabel voor meer informatie.

Problemen oplossen

Deze gids is bedoeld voor het oplossen van eenvoudige problemen.

Als een probleem optreedt, moet u de onderstaande stappen in de aangegeven volgorde uitvoeren tot een oplossing is gevonden. Als het apparaat weer goed werkt, hoeft u de volgende stappen niet uit te voeren.

Geen licht

Als het apparaat niet goed werkt, moet de reparatie door een technicus worden uitgevoerd.

Zoek de fout in drie mogelijke probleemgebieden: de voeding, de leds, de zekering.

- 01) Voeding. Controleer dat het apparaat is aangesloten op een geschikt stopcontact.
- 02) De leds. Retourneer de Performer naar uw Showtec-dealer.
- 03) De zekering. Vervang de zekering. Zie pagina 33 voor het vervangen van de zekering.
- 04) Steek de stekker weer in het stopcontact als al het bovenstaande in orde lijkt.
- 05) Als u niet kunt bepalen waar de oorzaak van het probleem zit, mag u de Performer niet openen. Dit kan het apparaat beschadigen en de garantie zal hierdoor vervallen.
- 06) Retourneer het apparaat naar uw Showtec-dealer.

Geen respons op DMX

Zoek de fout in de DMX-kabel of -aansluitingen, een defect in de controller of een storing in de DMX-kaart van het apparaat.

- 01) Controleer de DMX-instelling. Zorg ervoor dat de DMX-adressen in orde zijn.
- 02) Controleer de DMX-kabel: Haal de stekker van het apparaat uit het stopcontact, vervang de DMX-kabel en steek de stekker vervolgens weer in het stopcontact. Probeer uw DMX-besturing opnieuw.
- 03) Bepaal of de fout in de controller of het lichteffectapparaat zit. Werkt de controller goed met andere DMX-producten? Zo niet, dan verstuurt u de controller voor reparatie. Zo ja, dan neemt u de DMX-kabel en het apparaat mee naar een gekwalificeerde technicus.

Probleem	Mogelijke oorzaken	Oplossing
Een of meerdere fixtures werken helemaal niet	De fixture staat niet onder spanning	<ul style="list-style-type: none"> • Controleer of de voeding is ingeschakeld en de kabels zijn aangesloten
	De primaire zekering is doorgebrand	<ul style="list-style-type: none"> • Vervang de zekering
De fixtures kunnen worden gereset, maar reageren slecht of helemaal niet op de controller	De controller is niet aangesloten.	<ul style="list-style-type: none"> • Sluit de controller aan.
	De 3-polige/5-polige XLR Out van de controller komt niet overeen met de XLR out van de eerste fixture (d.w.z., het signaal is omgekeerd)	<ul style="list-style-type: none"> • Sluit een fase-omkeerkabel aan op de controller en de eerste fixture op de link
De fixtures kunnen gereset worden, maar enkele reageren slecht of helemaal niet op de controller	Veel interferentie in het signaal	<ul style="list-style-type: none"> • Controleer de kwaliteit van het signaal. Als deze veel lager is dan 100 procent, dan kan het probleem zitten in een slechte datalink-aansluiting, gebroken kabels of kabels van slechte kwaliteit, een ontbrekende eindplug of een defecte fixture die stoort op de lijn
	Slechte datalinkaansluiting	<ul style="list-style-type: none"> • Controleer de aansluitingen en de kabels. Corrigeer de slechte aansluitingen. Repareer of vervang beschadigde kabels
	De datalink heeft geen 120Ohm-eindplug	<ul style="list-style-type: none"> • Plaats een eindplug in de uitgang van de laatste fixture op de lijn
	Onjuiste adrestoewijzing van de fixtures	<ul style="list-style-type: none"> • Controleer de adrestoewijzing
	Eén van de fixtures is defect en stoort de datatransmissie op de link	<ul style="list-style-type: none"> • Bypass één fixture per keer totdat de normale werking is hersteld: ontkoppel beide aansluitingen en steek de stekkers in elkaar • Laat de defecte fixture nakijken door een gekwalificeerde technicus
De 3-polige/5-polige XLR out op de fixtures komen niet overeen (pennen 2 en 3 omgedraaid)	<ul style="list-style-type: none"> • Sluit een fase-omkeerkabel aan tussen de fixtures of verwissel pennen 2 en 3 in de fixture die niet goed werkt 	
Geen licht of leds vallen met tussenpozen uit	De fixture is te heet	<ul style="list-style-type: none"> • Laat de fixture afkoelen • Maak de ventilator schoon • Zorg dat de ventilatieopeningen in het besturingspaneel en de voorste lens niet geblokkeerd worden • Zet de airconditioning kouder
	Leds beschadigd	<ul style="list-style-type: none"> • Ontkoppel de fixture en retourneer deze aan uw dealer
	De instellingen voor de voeding komen niet overeen met de plaatselijke netspanning en -frequentie	<ul style="list-style-type: none"> • Ontkoppel de fixture. Controleer de instellingen en corrigeer eventuele fouten

Productspecificaties

Model:	Showtec Performer 2000 RGBAL
Ingangsspanning:	AC 100-240 V, 50/60 Hz
Stroomverbruik:	230 W (op vol vermogen)
DMX-koppeling:	30 stuks
Zekering:	T6,3AL/250V
Afmetingen:	455 x 285 x 435 mm (LxBxH)
Gewicht:	7,5 kg
Gebruik en programmeren:	
Signaalpen OUT:	Pen 1 (aarde), pen 2 (-), pen 3 (+)
DMX-stand:	8, 10, 13, 19 kanalen
Signaalingang:	3-polige/5-polige XLR IN
Signaaluitgang:	3-polige/5-polige XLR OUT
Elektromechanische effecten:	
Lichtbron:	1 x 5-in-1 ledarray, 240 W
Lichtopbrengst:	55000 Lux op 1 m (15° zoom)
Maximale flux:	5300 Lumen
Stroomaandrijving:	1,5 A
Gemotoriseerd zoom:	15-45°
Veldhoek:	25-76°
Dimmer:	0-100%
Dimcurves:	Dimm4-technologie, 4 voorinstellingen
Dimmerresolutie:	16 bit
Stroboscoop:	0-25 Hz
Piekintensiteit:	41900cd
Kleurweergave:	>90Ra (2700-4500K), >85Ra (5600-8000K)
Kleurtemperatuur:	2700-8000 K
Refresh rate:	600 Hz tot 25 kHz
Behuizing:	Geëxtrudeerd aluminium en vlamvertragend plastic
Kleur:	Zwart
Besturingsprotocol:	RDM, DMX-512
DMX-besturing:	Met standaard DMX-controller
On-board:	Lcd-display voor gemakkelijke instelling
Besturing:	Stand-alone, master/slave, DMX-512/RDM
Aansluitingen:	Pro power IN/OUT en aparte gegevensaansluiting
IP-classificatie:	IP20
Koeling:	Interne ventilator
Max. temperatuur omgeving t_a :	40 °C
Max. temperatuur behuizing t_b :	65 °C
Minimumafstand:	
Minimale afstand tot brandbare voorwerpen:	0,5 m
Minimale afstand tot projectievlak:	1 m

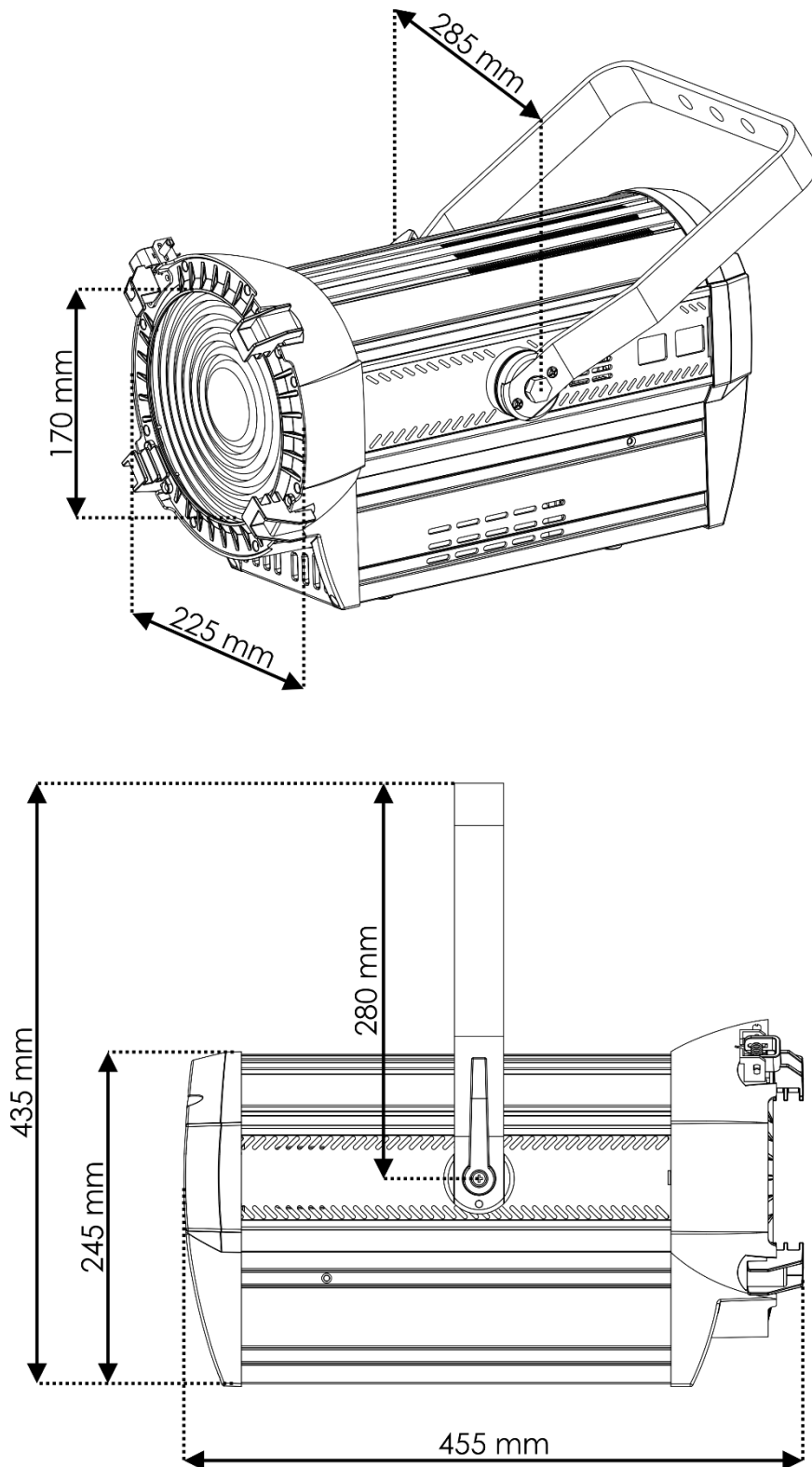
Ontwerp en productspecificaties kunnen zonder voorafgaande berichtgeving gewijzigd worden.



Website: www.Showtec.info

E-mail: service@highlite.nl

Afmetingen





©2017 Showtec