

## NEDERLANDS

Spider Dex 1x1 m/2x1 m/1 x 0,5 m/2x0,5 m/1 m Quadrant V1

Bestelcode:  70650  70651  70652  70653  70654

**Inhoudsopgave**

---

**Waarschuwing** .....2  
    Veiligheidsinstructies.....2  
    Bepalingen voor het gebruik.....3  
    Retourneren .....4  
    Claims.....4

**Beschrijving van het apparaat** .....5  
    Accessoires .....6  
    Overzicht .....7

**Installatie** .....7  
    Eén Spider.....7  
    Meerdere Spiders.....8  
        Installatie Spider Stage zelfstellend inzetstuk.....8  
        Installatie Spider Stage Clamp.....9  
        Installatie pootklemmen.....10  
        Installatie Spider Dex Bottom Clamp .....10  
        Installatie Spider Stairs .....11  
        Installatie Spider Stairs (verstelbaar 600-1000 mm) .....12  
        Installatie Spider Stairs-guardrail .....13  
        Installatie Spider Stopbar.....13  
        Installatie Spider-guardrail .....14  
        Voorbeeldinstallatie .....15  
    Aansluitvoorbeelden.....16  
        Installatievoorbeeld 100 x 100 cm .....16  
        Installatievoorbeeld 200 x 100 cm .....17

**Onderhoud** .....18

**Productspecificaties** .....18

## Waarschuwing



Lees voor uw eigen veiligheid deze handleiding zorgvuldig door voordat u het apparaat voor de eerste keer opstart!

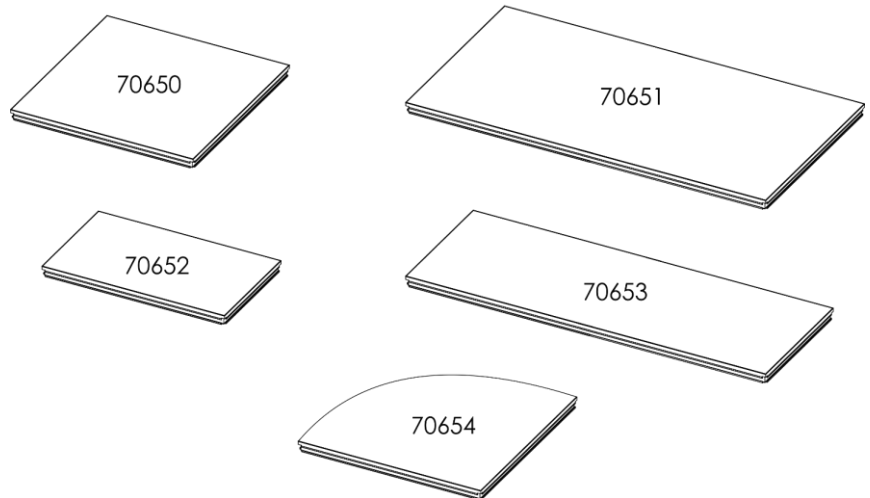


### Instructies bij het uitpakken

Pak bij ontvangst van dit product de doos onmiddellijk voorzichtig uit en controleer de inhoud. Controleer of alle onderdelen aanwezig zijn en dat er niets is beschadigd. Als u transportschade aan de onderdelen constateert of als de verpakking onjuist is behandeld, moet u de dealer hier onmiddellijk van op de hoogte brengen en het verpakkingsmateriaal bewaren voor inspectie. Bewaar de doos en alle verpakkingsmaterialen. Als een apparaat naar de fabriek moet worden geretourneerd, is het belangrijk dat het in de originele doos en verpakkingsmateriaal wordt geretourneerd.

### Uw levering omvat:

- Showtec Spider Dex stage deck
- Gebruikershandleiding



### Veiligheidsinstructies

Iedereen die betrokken is bij de installatie, het gebruik en het onderhoud van dit apparaat moet:

- gekwalificeerd zijn
- de instructies in deze handleiding volgen

Voordat u het apparaat monteert, moet u controleren of het bij het transport niet is beschadigd.

Raadpleeg bij eventuele schade uw dealer en gebruik het apparaat niet.

Om het apparaat in een perfecte conditie te houden en het veilig te kunnen gebruiken, is het van essentieel belang dat de gebruiker de veiligheidsinstructies en de waarschuwingen in deze handleiding navolgt.

Wees ervan bewust dat schade, veroorzaakt door wijzigingen aan het apparaat, niet wordt gedekt door de garantie.

Dit apparaat bevat geen onderdelen die door de gebruiker kunnen worden vervangen. Onderhoud dient alleen door gekwalificeerde technici te worden uitgevoerd.

### **BELANGRIJK:**

De fabrikant is niet aansprakelijk voor schade als gevolg van het niet naleven van de instructies in deze handleiding, of door het aanbrengen van wijzigingen aan het apparaat.

- Verwijder nooit waarschuwingen of informatiestickers van het apparaat.
- Voor het gebruik van brute kracht bij het installeren van het apparaat.
- Gebruik het apparaat uitsluitend nadat u hebt gecontroleerd of alle schroeven goed zijn vastgedraaid.
- Stop onmiddellijk met het gebruik van uw Showtec-apparaat als het niet goed werkt. Pak het apparaat zorgvuldig in (bij voorkeur in de oorspronkelijke verpakking) en retourneer het voor reparatie aan uw Showtec-dealer.
- De gebruiker is verantwoordelijk voor de juiste plaatsing van de Spider Dex. De fabrikant is niet aansprakelijk voor schade als gevolg van misbruik of onjuiste installatie van dit apparaat.
- Reparaties en onderhoud dienen uitsluitend te worden uitgevoerd door een gekwalificeerde technicus.
- GARANTIE: geldig tot één jaar na aankoopdatum.

### **Bepalingen voor het gebruik**

- Als dit apparaat gebruikt wordt op een andere wijze dan beschreven in deze handleiding, kan het product beschadigd raken en zal de garantie vervallen.
- Ander gebruik kan leiden tot gevaren zoals vallende apparatuur, enz.

*Hierbij brengt u de veiligheid van uzelf en anderen in gevaar!*



## **Retourneren**



Geretourneerde handelswaar moet voldoende gefrankeerd en in de originele verpakking worden verzonden. Verzending onder rembours of via een antwoordnummer is niet mogelijk. De verpakking moet duidelijk voorzien zijn van het retournummer (RMA-nummer). Geretourneerde producten zonder retournummer worden geweigerd. Highlite zal aldus geretourneerde goederen of eventuele aansprakelijkheid niet accepteren. Bel Highlite 0031-455667723 of stuur een e-mail naar [aftersales@highlite.com](mailto:aftersales@highlite.com) en vraag een retournummer aan voordat u het apparaat verstuurt. Zorg dat u het modelnummer, serienummer en een korte beschrijving van de reden voor retournering bij de hand hebt. Verpak het apparaat goed, schade tijdens verzending als gevolg van ondeugdelijke verpakking komt voor rekening van de klant. Highlite behoudt zich het recht voor naar eigen goeddunken product(en) te repareren of te vervangen. Als suggestie willen we aangeven dat een stevige verpakking zoals gebruikt door UPS, of een dubbelwandige doos altijd een veilige keuze is.

**Opmerking: als u een retournummer ontvangt, noteer dan de volgende gegevens en sluit die bij in de doos:**

- 01) Uw naam
- 02) Uw adres
- 03) Uw telefoonnummer
- 04) Een korte beschrijving van het probleem

## **Claims**

De klant is verplicht om de geleverde goederen onmiddellijk na ontvangst te controleren op tekortkomingen en/of zichtbare gebreken, of deze controle uit te voeren na aankondiging dat de goederen ter beschikking staan. Schade die optreedt tijdens de verzending valt onder de verantwoordelijkheid van de pakketdienst en de schade moet daarom bij ontvangst van de handelswaar aan de koerier worden gemeld.

Het is de verantwoordelijkheid van de klant om transportschade te melden en te claimen bij de pakketdienst. Transportschade moet binnen één dag na ontvangst van de verzending bij ons worden gemeld.

Eventuele retourzendingen moeten altijd gefrankeerd worden verzonden. De retourzending moet vergezeld gaan van een brief met de reden voor retourzending. Onvoldoende gefrankeerde retourzendingen worden geweigerd, tenzij anders schriftelijk overeengekomen.

Klachten die op ons betrekking hebben, moeten binnen tien werkdagen na ontvangst van de factuur schriftelijk of per fax worden ingediend. Na deze periode worden klachten niet meer in behandeling genomen.

Klachten worden alleen in behandeling genomen als de klant tot dusver aan alle voorwaarden van de overeenkomst heeft voldaan, ongeacht de overeenkomst waaruit deze verplichting kan worden afgeleid.

## Beschrijving van het apparaat

### Funcities

De Spider Dex is een podiumset met een anti-slip oppervlakstructuur. Deze is perfect geschikt voor gebruik buiten.

Dankzij de efficiënte aluminium constructie is de Spider Dex zeer eenvoudig te installeren en voldoet deze aan de strengste veiligheidsnormen.

Het is mogelijk om meerdere Spider Dex-sets te combineren, omdat de stage decks met behulp van de speciale klem aan elkaar bevestigd kunnen worden.

- Maximale belasting: 750 kg/m<sup>2</sup>
- Materiaal (profiel): aluminium (EN AW6063 T66)
- Materiaal (stage deck): berkenmultiplex
- Afmetingen: 1000 x 1000 x 90 mm (LxBxH) **(70650)**  
2000 x 1000 x 90 mm (LxBxH) **(70651)**  
1000 x 500 x 90 mm (LxBxH) **(70652)**  
2000 x 500 x 90 mm (LxBxH) **(70653)**  
1000 x 1000 x 90 mm (LxBxH) **(70654)**
- Gewicht: 18,1 kg **(70650)**  
30,61 kg **(70651)**  
12,15 kg **(70652)**  
18,8 kg **(70653)**  
14,9 kg **(70654)**

### Spider Dex stage decks

[70650](#) – Spider Dex 100 x 100 cm

[70651](#) – Spider Dex 200 x 100 cm

[70652](#) – Spider Dex 100 x 50 cm

[70653](#) – Spider Dex 200 x 50 cm

[70654](#) – Spider Dex Quadrant

### Spider Dex montage

[70630](#) – Spider Stage-klem

[70633](#) – Spider Stairs 20+40 cm (2 treden)

[70634](#) – Spider Stairs 60 cm (1 trede)

[70635](#) – Spider Stairs 80 cm (1 trede)

[70636](#) – Spider Dex Bottom Clamp

[70637](#) – Spider Stage zelfstellend inzetstuk

[70639](#) – Spider Stairs 20 cm (1 trede)

[70640](#) – Spider Stairs (verstelbaar: 600-1000 mm)

[70641](#) – Spider Stairs-guardrail (voor de verstelbare Spider Stairs)

[70642](#) – Spider-D-guardrail (1 m)

[70643](#) – Spider-D-guardrail (2 m)

[70644](#) – Spider-D-guardrailklem

[70645](#) – Spider-D-guardrailkoppeling

[70658](#) – Pootklem voor twee poten

[70659](#) – Pootklem voor vier poten

[70660](#) – Spider-D-poot 20 cm

[70661](#) – Spider-D-poot 40 cm

[70662](#) – Spider-D-poot 60 cm

[70663](#) – Spider-D-poot 80 cm

[70664](#) – Spider-D-poot 100 cm

[70665](#) – Telescopische Spider-D-poot 40-60 cm

[70666](#) – Telescopische Spider-D-poot 60-100 cm

[70667](#) – Spider-D-poot met wiel 25 cm

[70668](#) – Spider-D-poot met wiel 40 cm

[70670](#) – Spider Stopbar 1 m

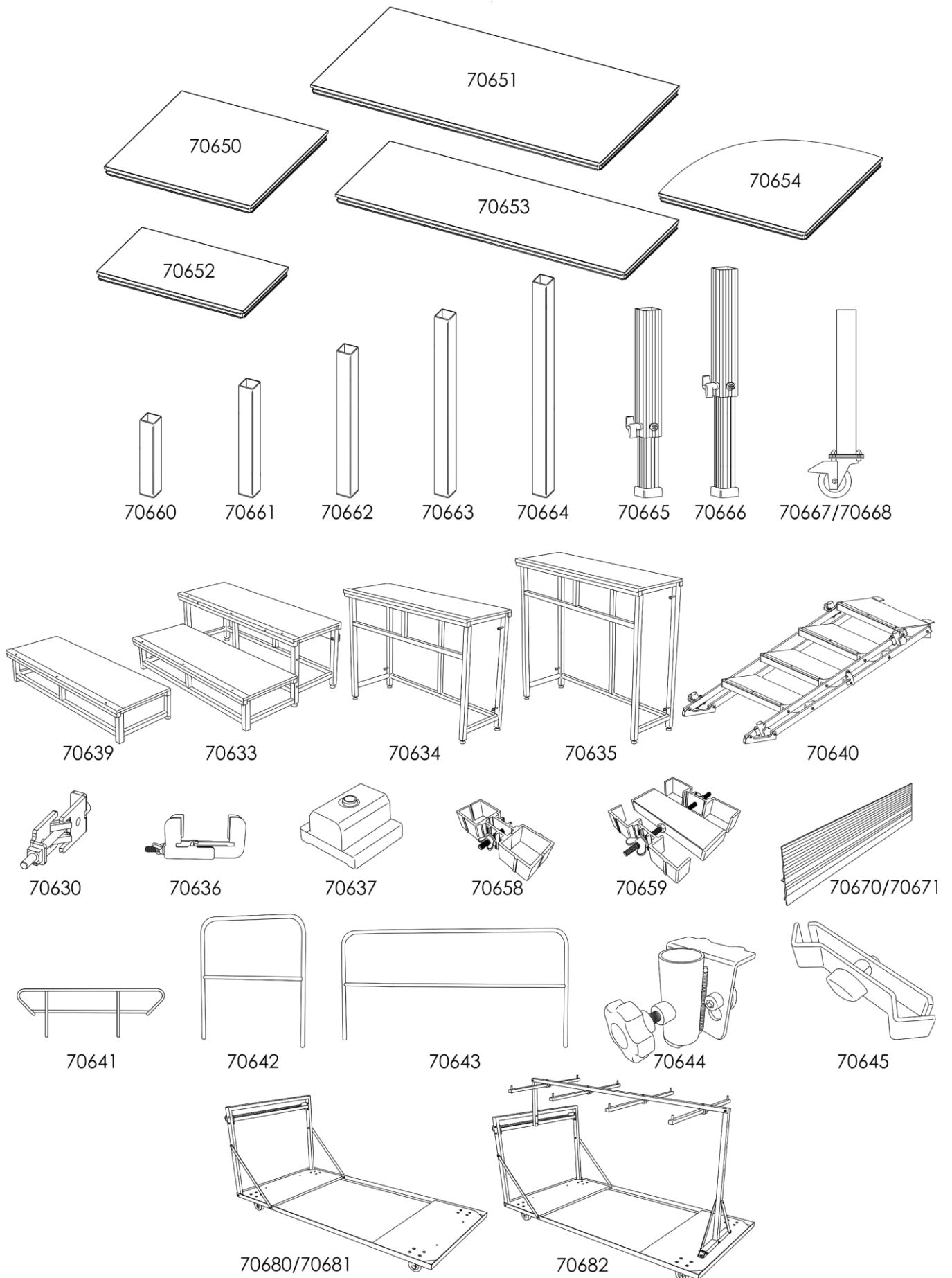
[70671](#) – Spider Stopbar 2 m

[70680](#) – Spider-transporttrolley 2 x 1 (voor 10 stages/decks)

[70681](#) – Spider-transporttrolley 2 x 1 (voor 6 stages/decks)

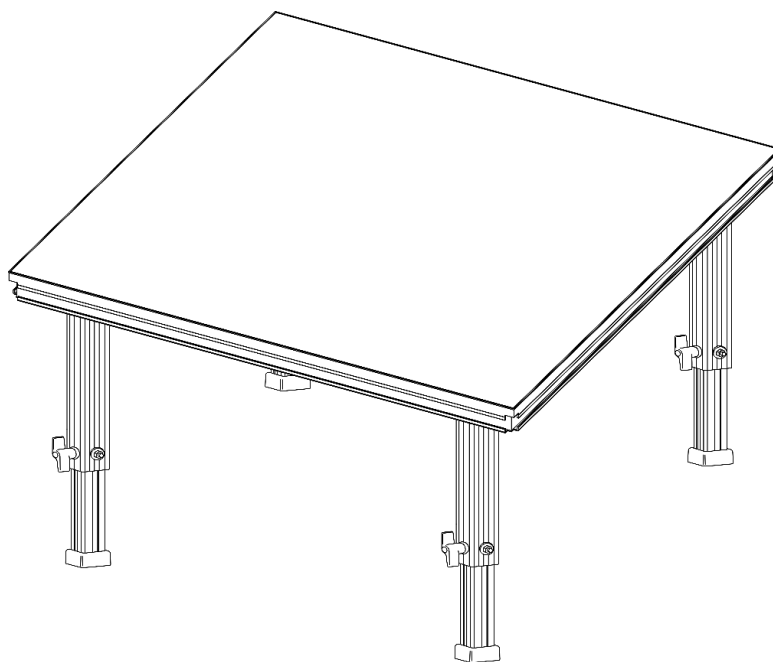
[70682](#) – Spider-transport voor leuning

Accessoires



Afb. 01

## Overzicht



Afb. 02

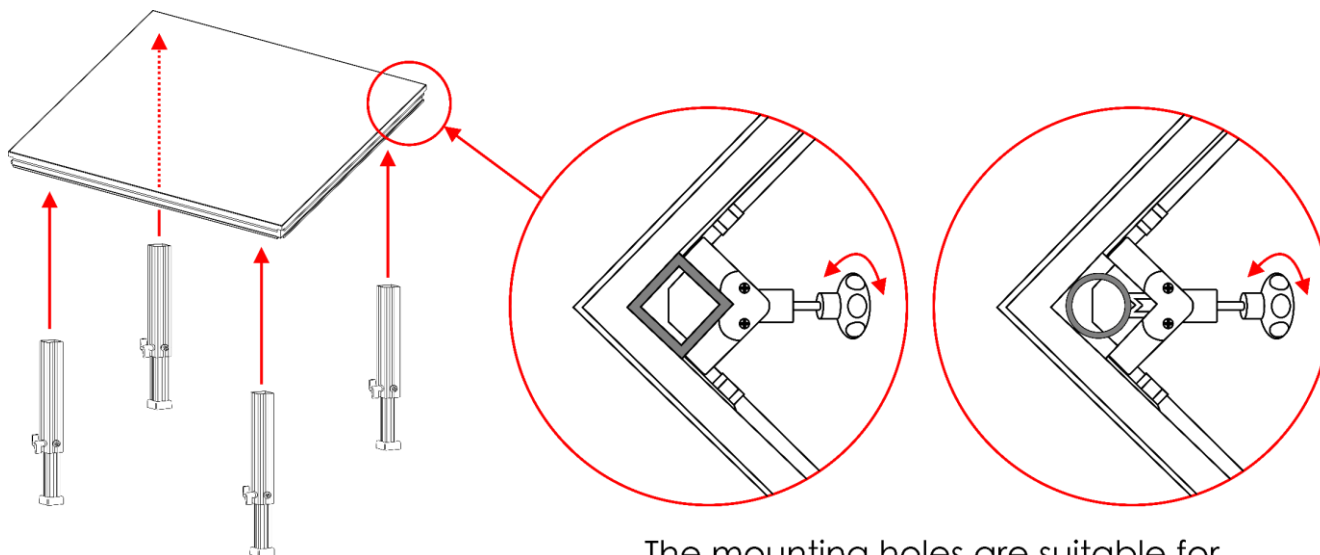
## Installatie

Verwijder alle verpakkingsmaterialen van de Spider Dex. Controleer of alle schuimplastic en opvulmaterialen zijn verwijderd.

**Schade als gevolg van het niet naleven van deze instructie valt niet onder de garantie.**

### Eén Spider

- 01) Pak de Spider Dex stage deck en de Spider-D-poten uit.
- 02) Plaats de Spider-D-poten in de montagegaten aan de onderzijde van de Spider Dex stage deck. Draai de montageschroeven aan om de poten in hun huidige positie vast te zetten.



The mounting holes are suitable for square and round legs

Afb. 03

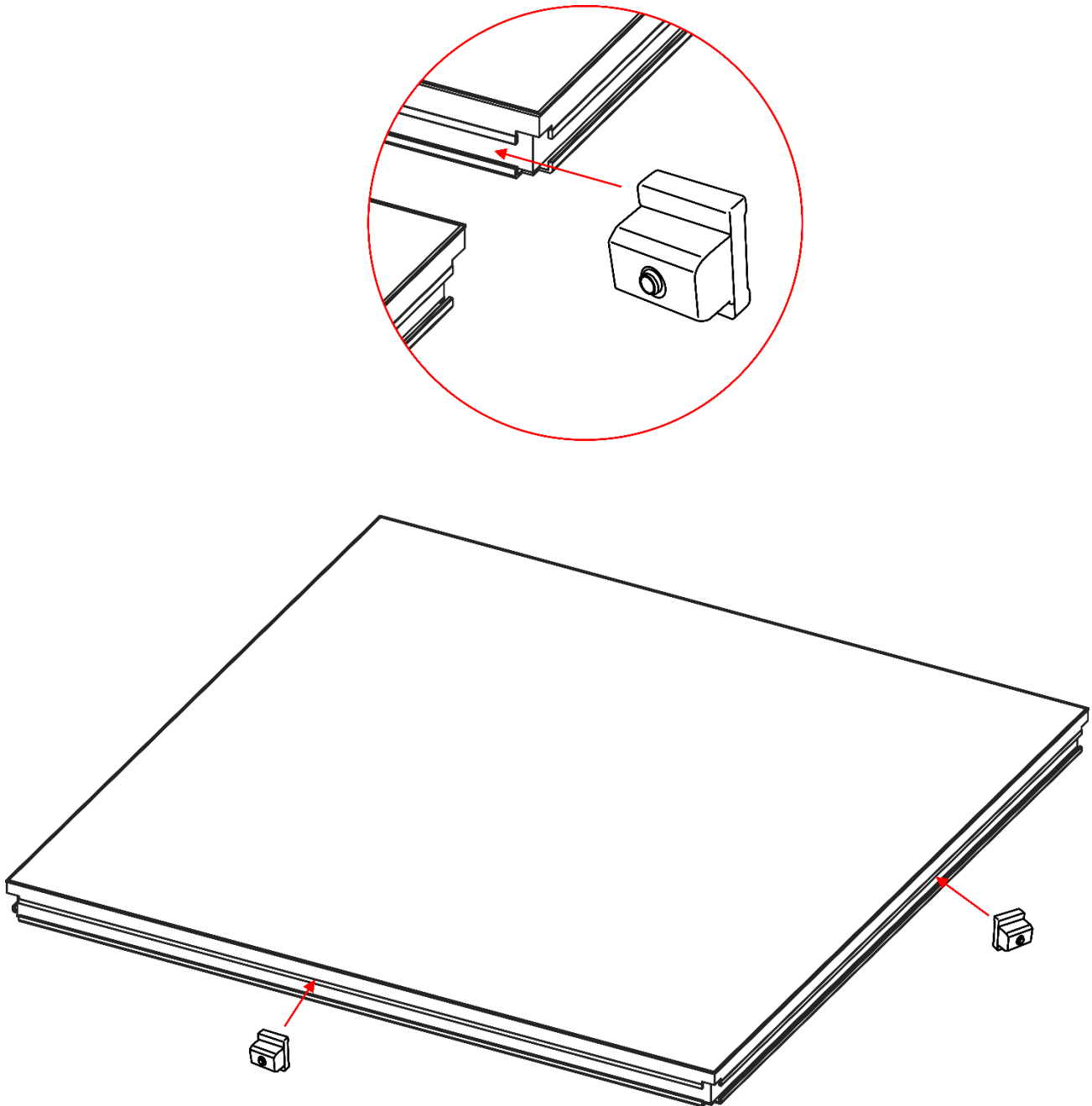
- 03) Controleer of alle elementen goed gemonteerd zijn.



## Meerdere Spiders

### Installatie Spider Stage zelfstellend inzetstuk

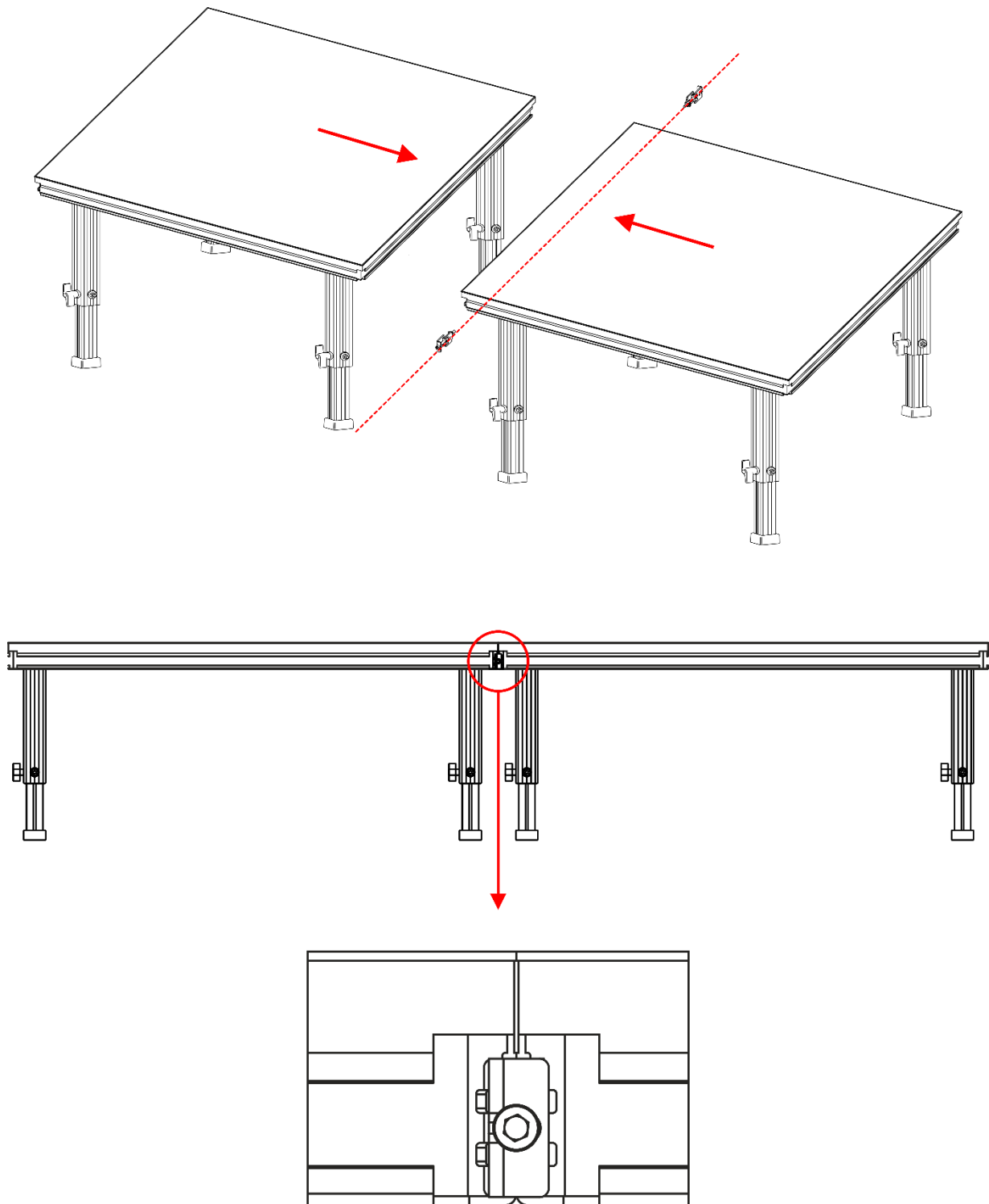
- 01) Pak twee sets van de Spider Dex uit.
- 02) Om de twee sets gelijk te maken, plaatst u het Spider Stage zelfstellend inzetstuk (**70637**) tussen de twee stage decks, in het midden van het profiel (zie afb. 04).
- 03) Verbind beide sets met de Spider Stage Clamp (**70630**) en de Spider Dex Bottom Clamp (**70636**).
- 04) Zie de installatievoorbeelden (pagina 16-17) voor de juiste plaatsing van het Spider Stage zelfstellend inzetstuk.



Afb. 04

### Installatie Spider Stage Clamp

- 01) Pak twee Spider Dex stage decks uit en plaats ze naast elkaar.
- 02) Plaats de Spider Stage Clamp (**70630**) tussen de twee stage decks.
- 03) Draai de klem aan om deze in zijn huidige positie vast te zetten.

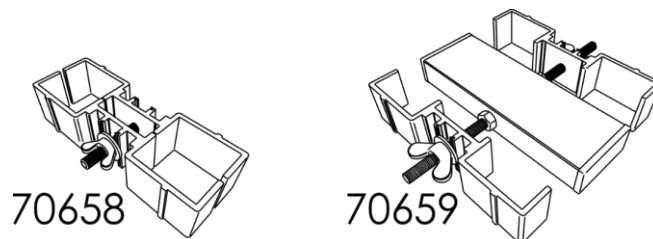


Afb. 05

**Opmerking:** Alle Spider Dex stage decks (**70650/70651/70651/70652/70653/70653/70654**) zijn onderling verwisselbaar, waardoor u een podium van elke gewenste vorm of grootte kunt bouwen.

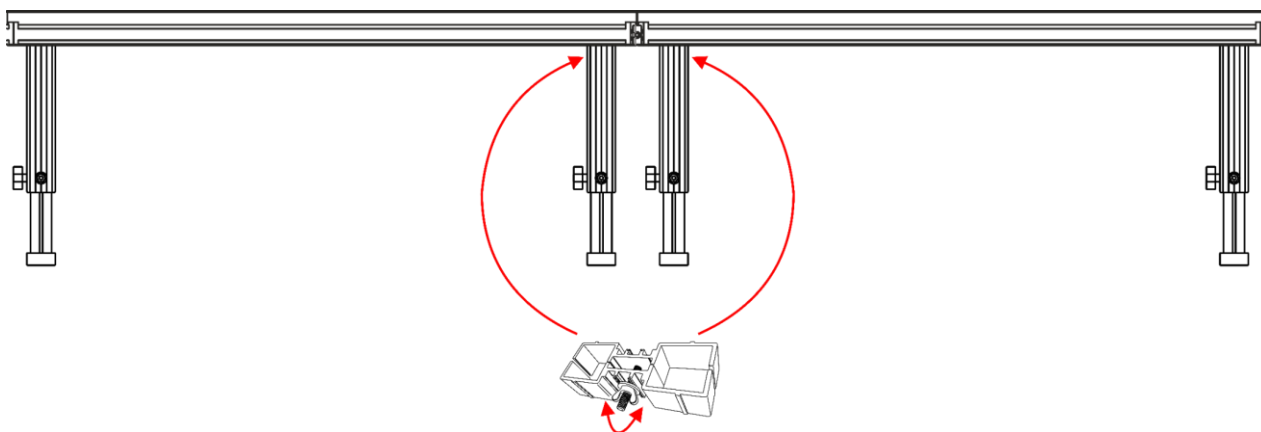
## Installatie pootklemmen

- 01) Wanneer u meerdere Spider Dex stage decks hebt geïnstalleerd, is het raadzaam de poten te stabiliseren.
- 02) Hiervoor kunt u de pootklemmen **(70658)** voor twee poten of **(70659)** vier poten gebruiken.



Afb. 06

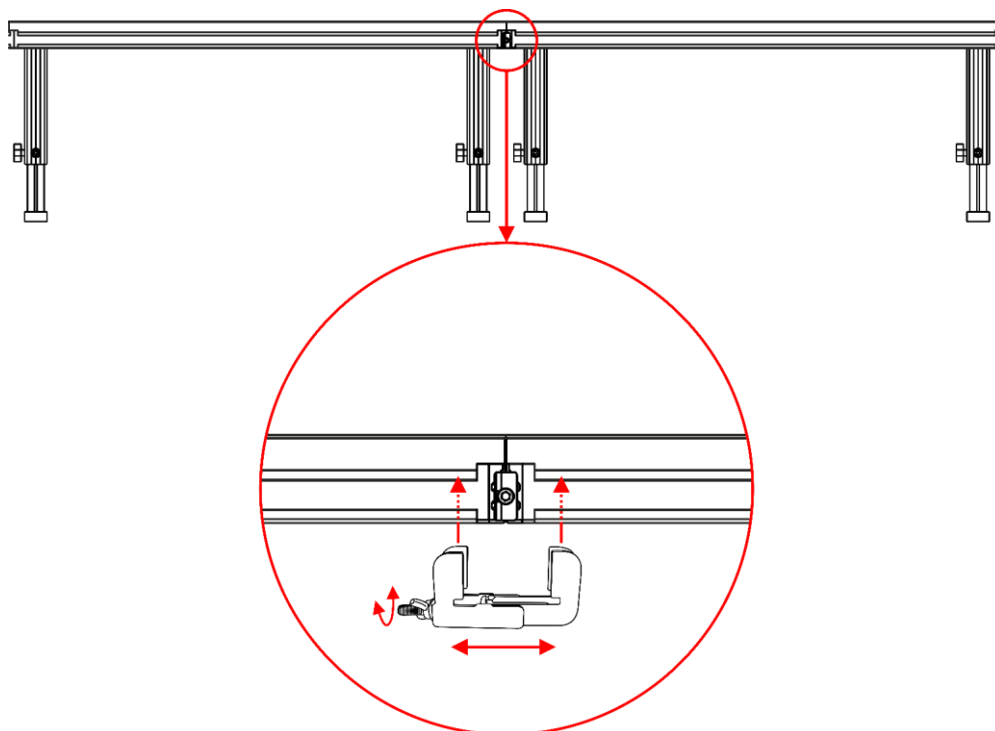
- 03) Plaats de pootklem rond de Spider-D-poten. Draai de schroef aan om de pootklem in zijn huidige positie vast te zetten.



Afb. 07

## Installatie Spider Dex Bottom Clamp

U kunt de Spider Dex stage decks stabiliseren door de aangrenzende decks te verbinden met behulp van de Spider Dex Bottom Clamp **(70636)**.

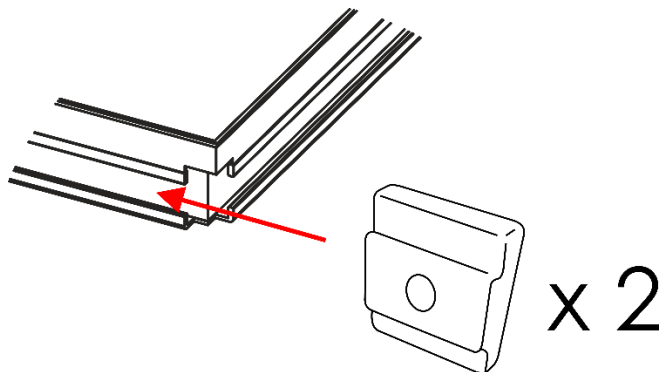


Afb. 08

- 01) Plaats de Spider Dex Bottom Clamp aan de onderzijde van de twee aangrenzende stage decks, in het midden van het profiel.
- 02) Draai de schroef aan om de klem in zijn huidige positie vast te zetten.

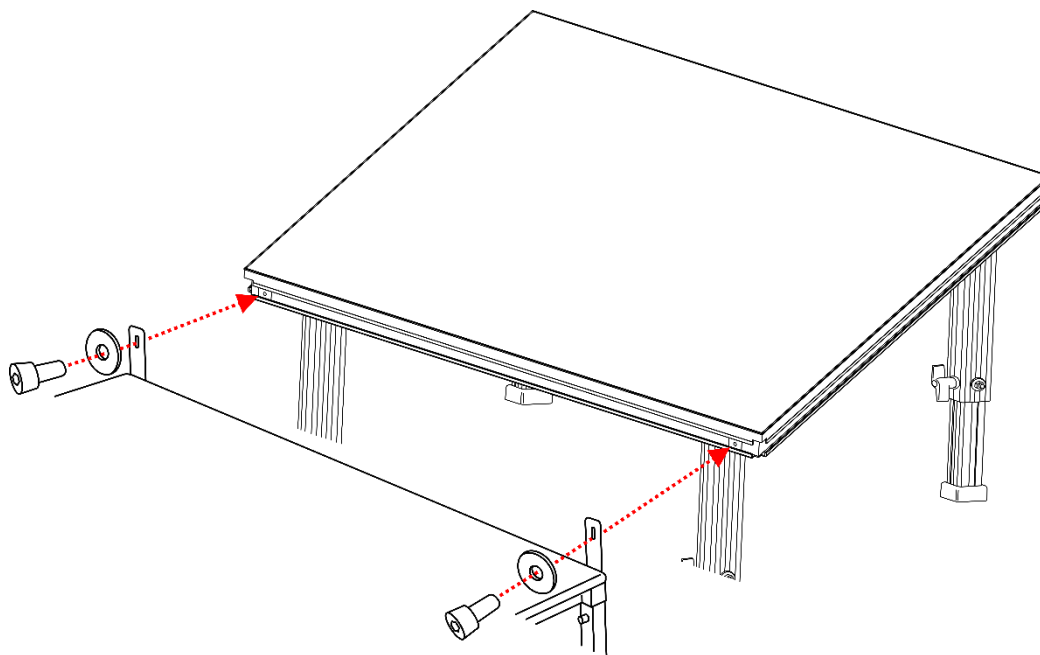
### Installatie Spider Stairs

- 01) Pak de Spider Stairs (**70633/70634/70635/70639**) uit.
- 02) Plaats de onderdelen zoals hieronder wordt getoond:



Afb. 09

- 03) Bevestig de Spider Stairs aan de Spider Dex stage deck. Draai de schroeven aan.



Afb. 10

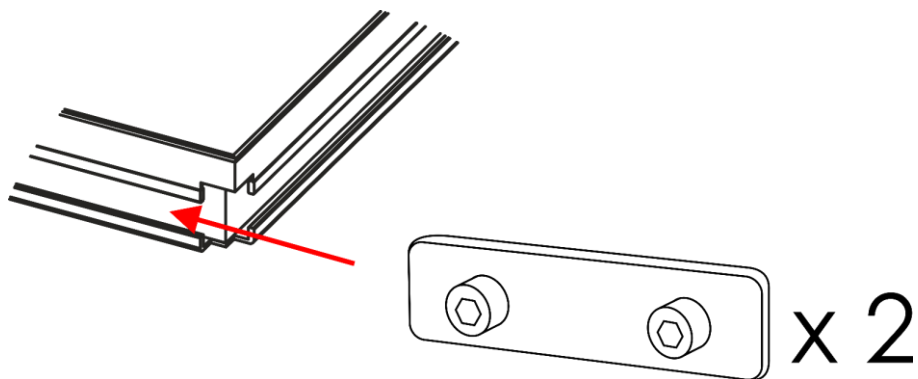


Houd er bij het installeren van de Spider Stairs rekening mee dat de totale hoogte van de trap 20 cm lager moet zijn dan de totale hoogte van het podium (bijv. als het Spider Dex-podium 80 cm hoog is, moet de trap 60 cm hoog zijn).



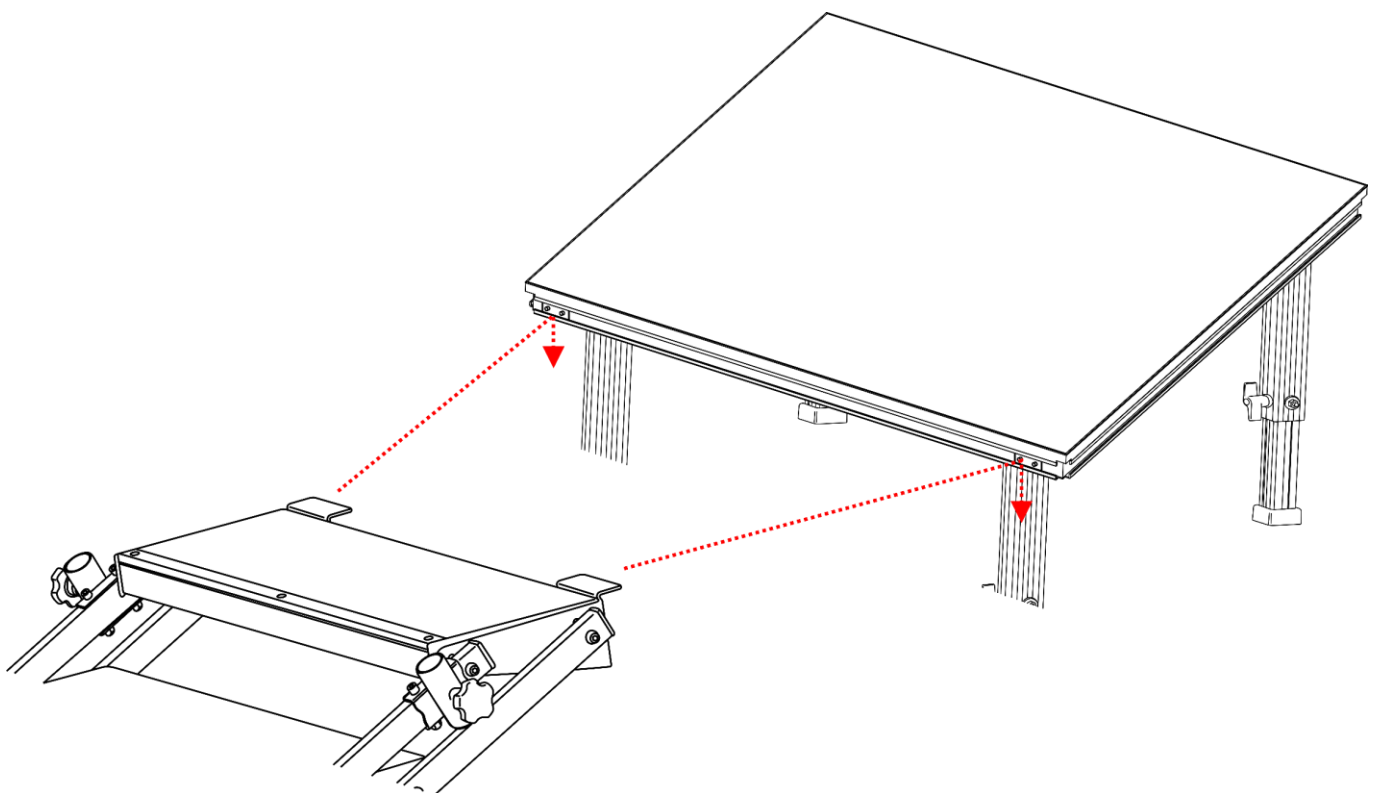
**Installatie Spider Stairs (verstelbaar 600-1000 mm)**

- 01) Pak de Spider Stairs (**70640**) uit.
- 02) Plaats de onderdelen zoals hieronder wordt getoond:



Afb. 11

- 03) Bevestig de Spider Stairs aan de Spider Dex stage deck.

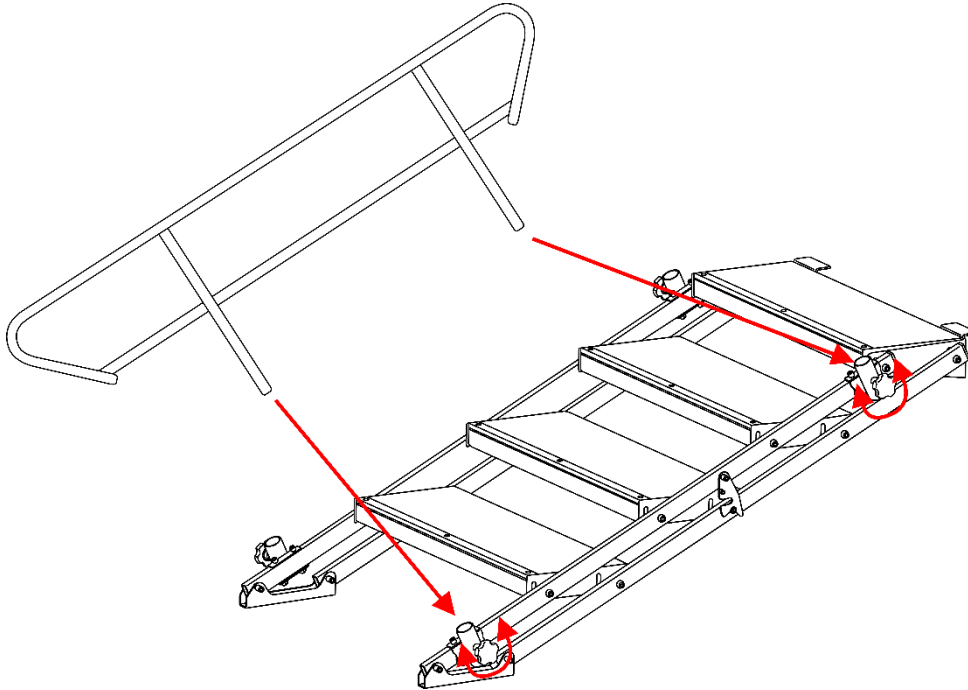


Afb. 12

- 04) Draai de montageschroeven aan.

**Installatie Spider Stairs-guardrail**

01) Plaats de Spider Stairs-guardrail (**70641**) in de koppelingen van de verstelbare Spider Stairs (**70640**).

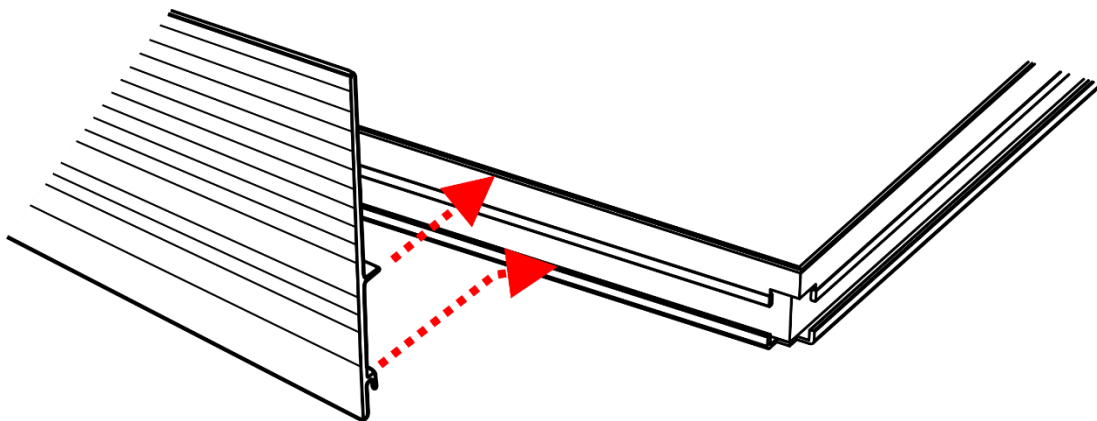


Afb. 13

02) Draai de schroeven van de koppelingen aan om de guardrail in zijn huidige positie vast te zetten.

**Installatie Spider Stopbar**

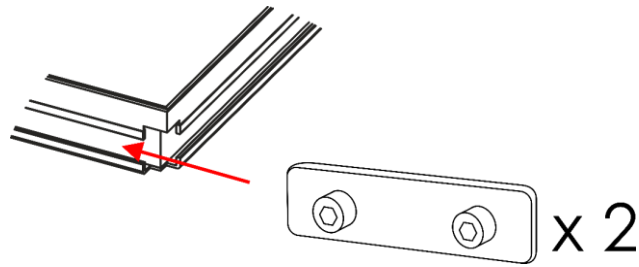
U kunt de Spider Stopbar (**70670/70671**) monteren om te voorkomen dat apparatuur van het podium valt.



Afb. 14

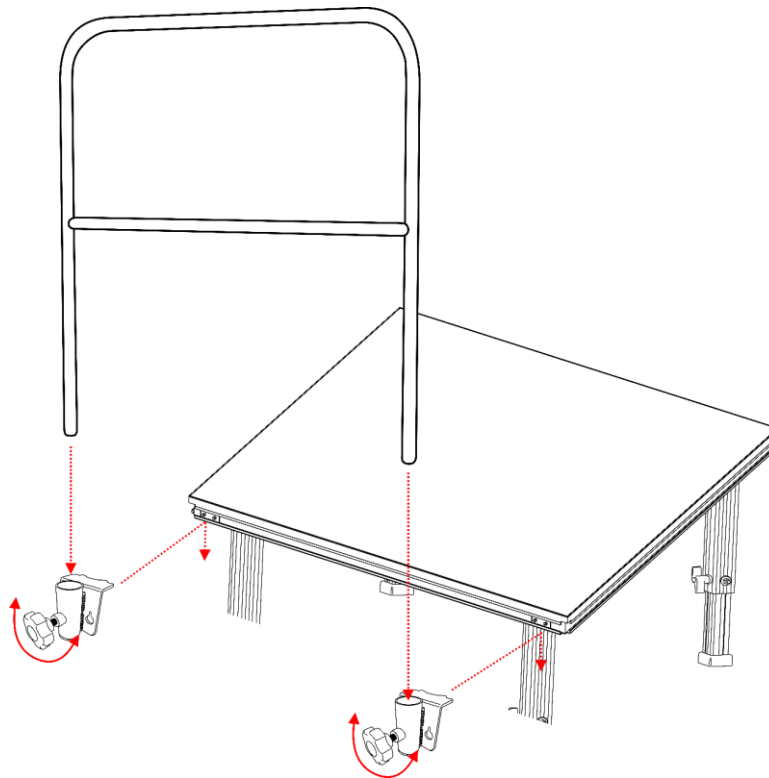
**Installatie Spider-guardrail**

01) Installeer de onderdelen zoals hieronder wordt getoond:



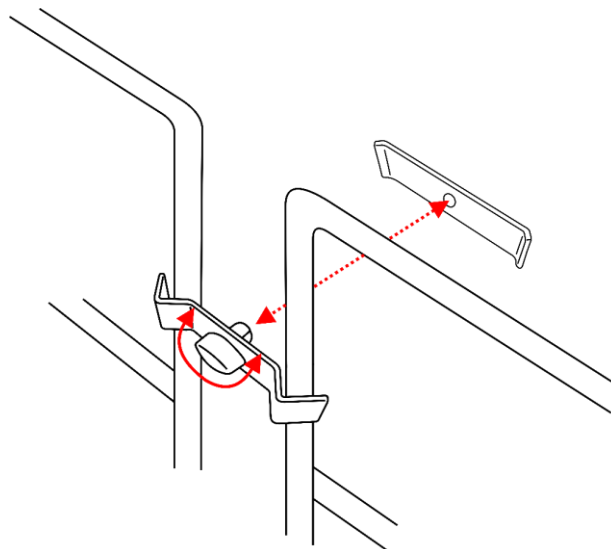
**Afb. 15**

02) Installeer de Spider-D-guardrailklemmen (**70644**) en de Spider-D-guardrails (**70642/70643**). Draai alle schroeven aan.



**Afb. 16**

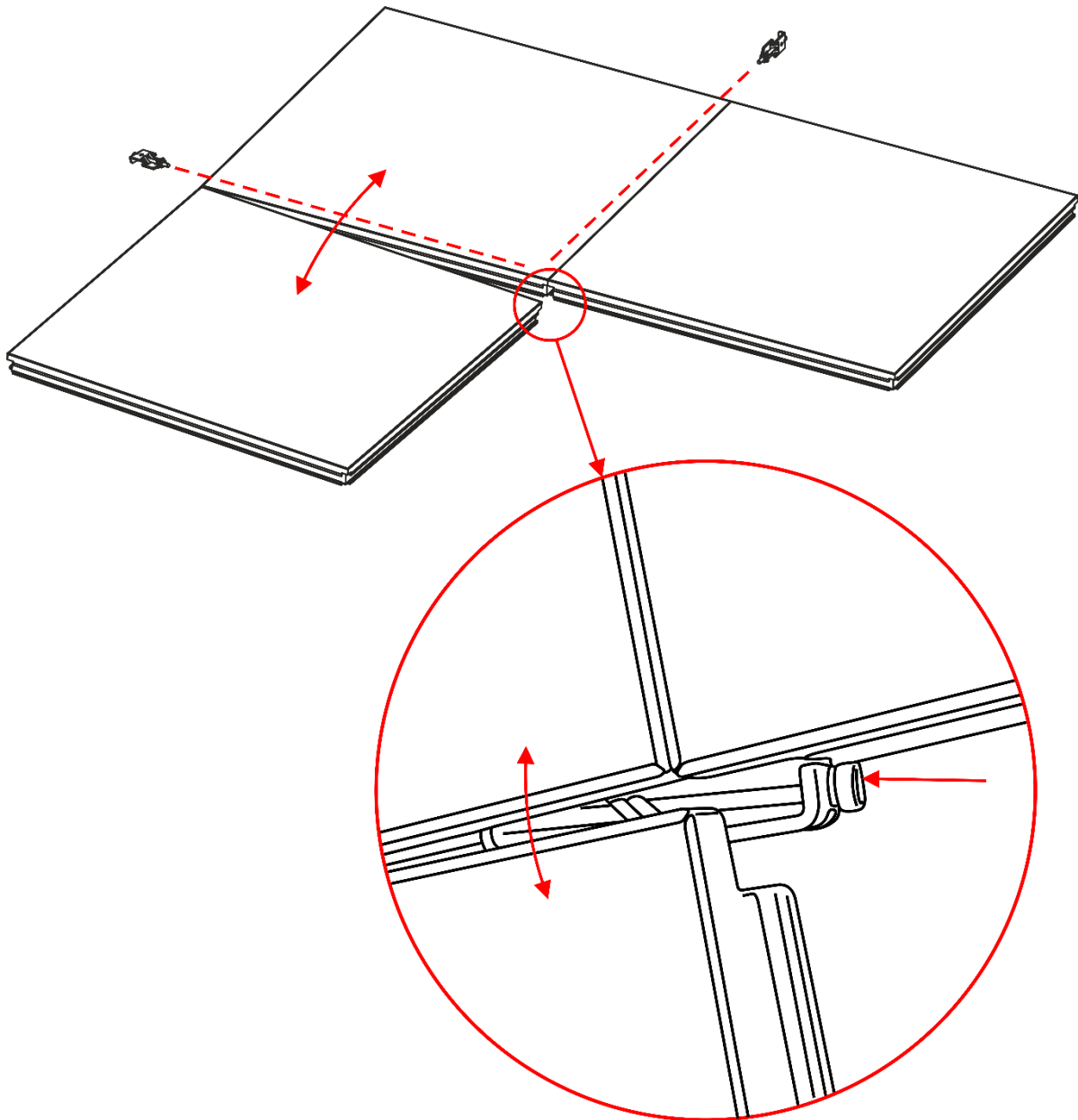
03) Installeer de Spider-D-guardrailkoppelingen (**70645**) om de aangrenzende guardrails te verbinden.



**Afb. 17**

### Voorbeeldinstallatie

U kunt meerdere Spider decks aan elkaar bevestigen. Voor meer stabiliteit bij het verbinden van binnendecks, gebruikt u de Spider Stage-klemmen (**70630**) zoals hieronder weergegeven:



Afb. 18

- 01) Om twee binnendecks met elkaar te verbinden, trekt u ze iets uit elkaar om voldoende ruimte te creëren voor het plaatsen van de Spider Stage-klem.
- 02) Draai de schroef los om de Spider Stage-klem flexibeler te maken.
- 03) Schuif de Spider Stage-klem gedeeltelijk in de gleuf om beide Spider Dex stage decks te verbinden.
- 04) Als de Spider Stage-klem in de gleuf zit, steekt u deze volledig in de gleuf.
- 05) Draai de schroef aan.
- 06) Op deze manier worden de Spider Dex stage decks niet alleen aan de buitenkant maar ook aan de binnenkant van de installatie aan elkaar bevestigd, wat voor meer stabiliteit zorgt.
- 07) Zie pagina 16-17 voor meer informatie.

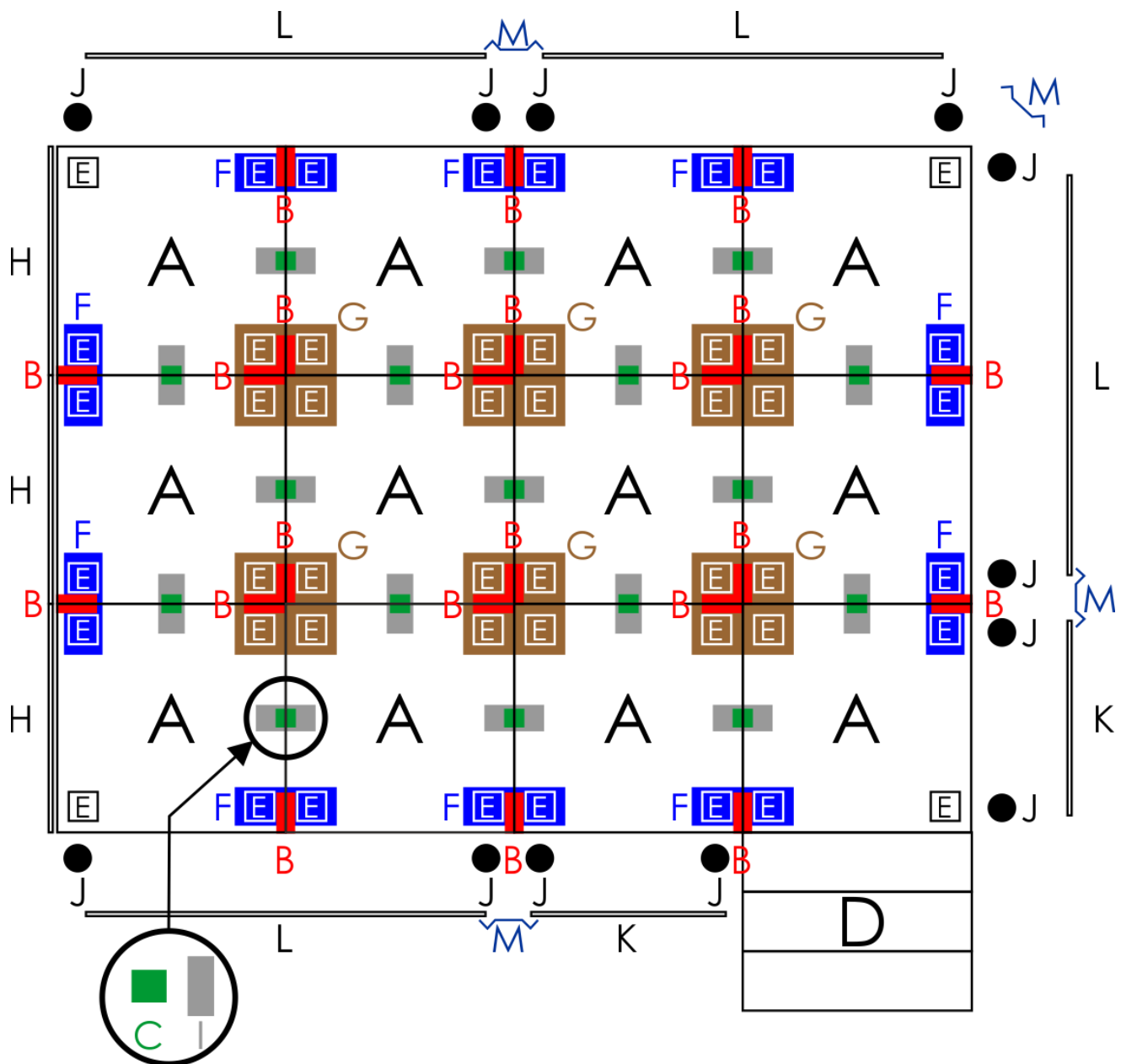


## Aansluitvoorbeelden

### Installatievoorbeeld 100 x 100 cm

Benodigde items:

- (A) 12x Spider Dex 100 x 100 cm (70650)
- (B) 22x Spider Stage Clamp (70630)
- (C) 17x Spider Stage Self-leveling Insert (70637)
- (D) 1x Spider Stairs 20/20+40/60/80/60-100 cm (70633/70634/70635/70639/70640)
- (E) 48x Spider-D Legs 20/40/60/80/100 cm (70660/70661/70662/70663/70664/70665/70666/70667/70668)
- (F) 10x pootklem voor twee poten (70658)
- (G) 6x pootklem voor vier poten (70659)
- (H) 3x Spider Stopbar 1 m (70670)
- (I) 17x Spider Dex Bottom Clamp (70636)
- (J) 12x Spider-D Guardrail Clamp (70644)
- (K) 2x Spider-D Guardrail (1 m) (70642)
- (L) 4x Spider-D Guardrail (2 m) (70643)
- (M) 4x Spider-D Guardrail Coupler (70645)
- 1x Spider-transporttrolley 2 x 1 (voor 6 stages/decks) (70681)

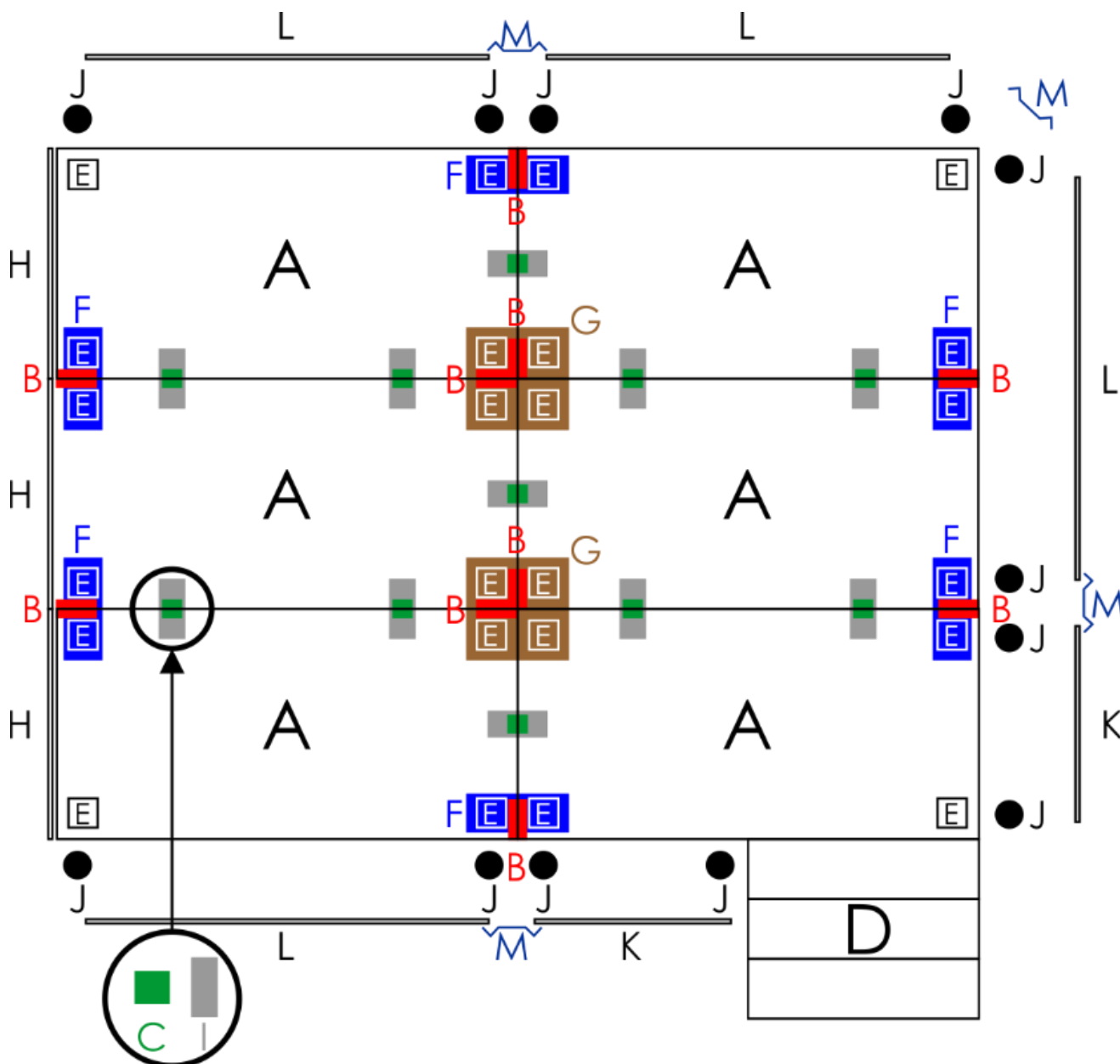


Afb. 19

## Installatievoorbeeld 200 x 100 cm

Benodigde items:

- (A) 6x Spider Dex 200 x 100 cm (70651)
- (B) 10x Spider Stage Clamp (70630)
- (C) 11x Spider Stage Self-leveling Insert (70637)
- (D) 1x Spider Stairs 20/20+40/60/80/60-100 cm (70633/70634/70635/70639/70640)
- (E) 24x Spider-D Legs 20/40/60/80/100 cm (70660/70661/70662/70663/70664/70665/70666/70667/70668)
- (F) 6x pootklem voor twee poten (70658)
- (G) 2x pootklem voor vier poten (70659)
- (H) 3x Spider Stopbar 1 m (70670)
- (I) 11x Spider Dex Bottom Clamp (70636)
- (J) 12x Spider-D Guardrail Clamp (70644)
- (K) 2x Spider-D Guardrail (1 m) (70642)
- (L) 4x Spider-D Guardrail (2 m) (70643)
- (M) 4x Spider-D Guardrail Coupler (70645)
- 1x Spider-transportrolley 2 x 1 (voor 6 stages/decks) (70681)



Afb. 20

## Onderhoud

De gebruiker moet ervoor zorgen dat veiligheidsgerelateerde installaties aan het einde van elk jaar worden geïnspecteerd door een expert door middel van een acceptatietest.

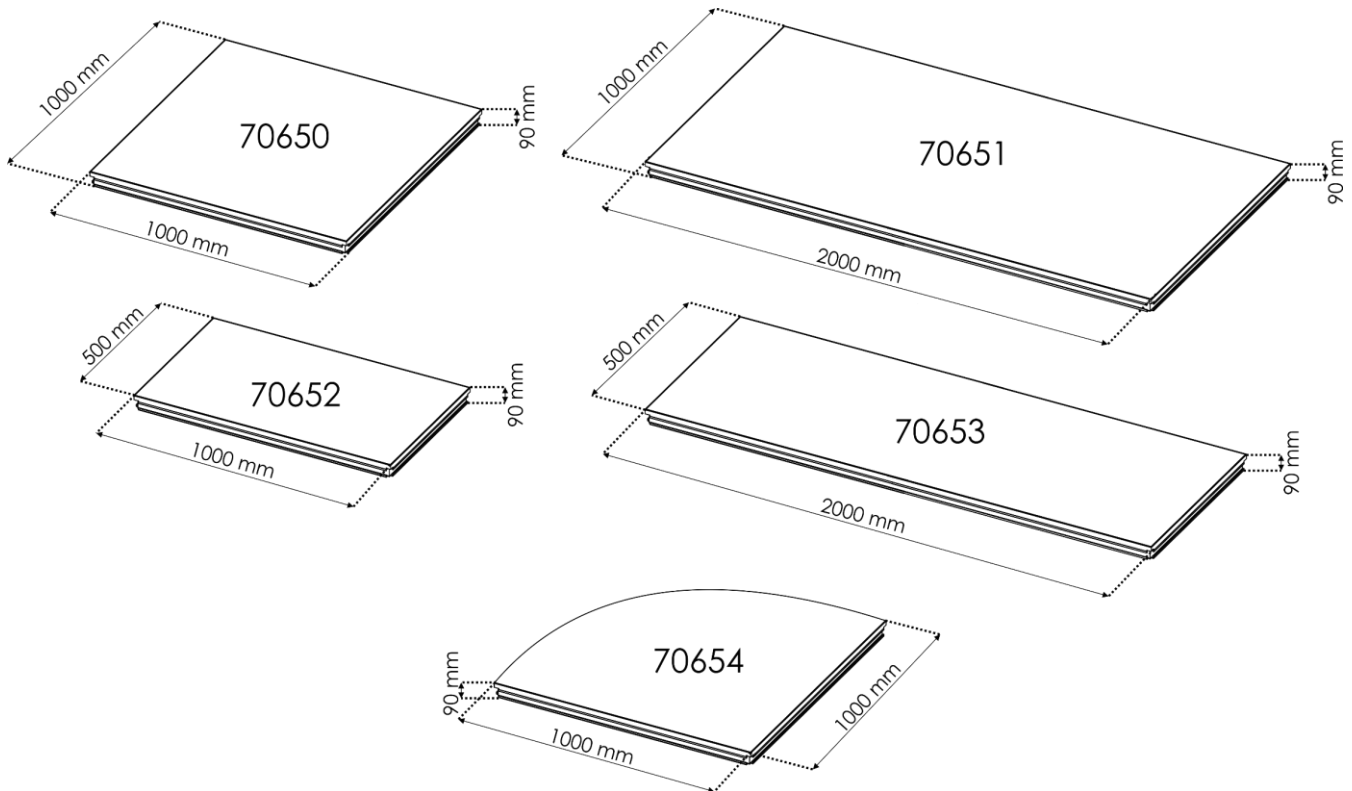
De gebruiker moet ervoor zorgen dat veiligheidsgerelateerde installaties jaarlijks worden geïnspecteerd door een gekwalificeerd persoon.

Tijdens de inspectie moeten de volgende punten aandacht krijgen:

- 01) Alle schroeven die gebruikt worden voor de installatie van (delen van) het apparaat moeten stevig worden aangedraaid en mogen geen corrosie vertonen.
- 02) De behuizing, bevestigingspunten en installatiepunten mogen niet zijn vervormd.
- 03) Mechanisch bewegende delen zoals assen, ogen en andere mogen geen sporen van slijtage vertonen.

## Productspecificaties

Model:	Showtec Spider Dex
Maximale belasting:	750 kg/m <sup>2</sup>
Materiaal (profiel):	Aluminium (EN AW6063 T66)
Materiaal (stage deck):	Berkenmultiplex
Afmetingen:	1000 x 1000 x 90 mm (LxBxH) <b>(70650)</b> 2000 x 1000 x 90 mm (LxBxH) <b>(70651)</b> 1000 x 500 x 90 mm (LxBxH) <b>(70652)</b> 2000 x 500 x 90 mm (LxBxH) <b>(70653)</b> 1000 x 1000 x 90 mm (LxBxH) <b>(70654)</b>
Gewicht:	18,1 kg <b>(70650)</b> 30,61 kg <b>(70651)</b> 12,15 kg <b>(70652)</b> 18,8 kg <b>(70653)</b> 14,9 kg <b>(70654)</b>



Ontwerp en productspecificaties kunnen zonder voorafgaande berichtgeving gewijzigd worden.



Website: [www.Showtec.info](http://www.Showtec.info)  
E-mail: [service@highlite.com](mailto:service@highlite.com)



©2019 Showtec