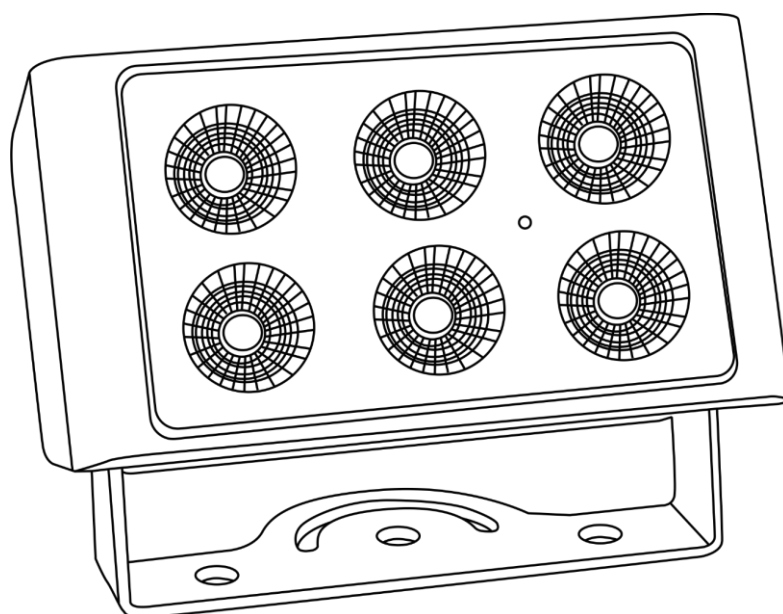




HANDLEIDING



NEDERLANDS

Cameleon Flood 6NW

V1

Bestelcode: 42677

Inhoudsopgave

Waarschuwing	2
Veiligheidsinstructies.....	2
Bepalingen voor het gebruik.....	4
Rigging	4
Aansluiting op de netspanning	5
Retourneren	6
Claims.....	6
Beschrijving van het apparaat	7
Optionele accessoires	7
Voorzijde	8
Achterzijde	8
Installatie	9
Instellingen en gebruik	9
Besturingsstanden	9
Eén Cameleon Flood (automatisch programma)	9
Eén Cameleon Flood (handmatige stand)	9
Meerdere Cameleon Floods (Master/Slave-bediening)	10
Meerdere Cameleon Floods (DMX-besturing).....	11
Het koppelen van fixtures	12
Datakabels.....	12
Bedieningspaneel.....	13
Besturingsstand.....	13
DMX-adrestoewijzing.....	13
Menuoverzicht.....	14
Hoofdmenuopties.....	15
1. Automatisch programma	15
2. DMX-adres/DMX-configuratie.....	15
3. Master/slave	16
4. Handmatige stand	16
5. Instellingen	17
5.1. Curves Select.....	17
5.2. Dimmer Speed (Dimmersnelheid)	18
5.3. DMX Fail (DMX-uitval)	18
5.4. Dmx Sync (DMX-synchronisatie)	18
5.5. Lock (Vergrendeling)	19
5.6. Factory (Fabrieksinstellingen)	19
6. Information (Informatie)	19
Optionele afstandsbediening	20
Ingebouwd programma	20
Handmatige stand	20
DMX-kanalen	21
1 DMX-kanaal	21
2 DMX-kanalen.....	21
Onderhoud	21
Problemen oplossen	22
Geen licht.....	22
Geen respons op DMX.....	22
Productspecificaties	24
Afmetingen	25
Opmerkingen	26

Waarschuwing



Lees voor uw eigen veiligheid deze handleiding zorgvuldig door voordat u het apparaat voor de eerste keer opstart!

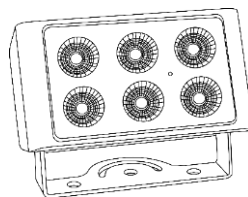


Instructies bij het uitpakken

Pak bij ontvangst van dit product de doos onmiddellijk voorzichtig uit en controleer de inhoud. Controleer of alle onderdelen aanwezig zijn en dat er niets is beschadigd. Als u transportschade aan de onderdelen constateert of als de verpakking onjuist is behandeld, moet u de dealer hier onmiddellijk van op de hoogte brengen en het verpakkingsmateriaal bewaren voor inspectie. Bewaar de doos en alle verpakkingsmaterialen. Als een apparaat naar de fabriek moet worden geretourneerd, is het belangrijk dat het in de originele doos en verpakkingsmateriaal wordt geretourneerd.

Uw levering omvat:

- Showtec Cameleon Flood 6NW
- 1x Schuko naar 3-polige (IP-65) voedingskabel 1,5m
- Gebruikershandleiding



Verwachte levensduur leds

De helderheid van leds neemt in de loop van de tijd af. WARMTE is hierbij cruciaal en leidt tot een snellere achteruitgang. Wanneer leds in clusters worden geplaatst, worden ze warmer dan wanneer ze individueel of in optimale omstandigheden worden geplaatst. Hierdoor zal de levensduur van de leds aanzienlijk korter zijn, wanneer alle leds op vol vermogen worden gebruikt. Indien een lange levensduur belangrijk is, moet u voor een lagere bedrijfstemperatuur zorgen. U kunt hierbij denken aan het verlagen van de omgevingstemperatuur en de intensiteit van de projectie.



LET OP!

**Houd dit apparaat uit de buurt van regen en vocht!
Trek de stekker uit het stopcontact voordat u de behuizing opent!**



Veiligheidsinstructies

Iedereen die betrokken is bij de installatie, het gebruik en het onderhoud van dit apparaat moet:

- gekwalificeerd zijn
- de instructies in deze handleiding volgen



**LET OP! Wees voorzichtig bij wat u doet.
De hoge spanning op de kabels kan leiden tot
gevaarlijke elektrische schokken bij aanraking!**



Voordat u het apparaat voor de eerste keer aanzet, moet u controleren of deze bij het transport niet is beschadigd.

Raadpleeg bij eventuele schade uw dealer en gebruik het apparaat niet.

Om het apparaat in een perfecte conditie te houden en het veilig te kunnen gebruiken, is het van essentieel belang dat de gebruiker de veiligheidsinstructies en de waarschuwingen in deze handleiding navolgt.

Wees u ervan bewust dat schade veroorzaakt door wijzigingen aan het apparaat niet wordt gedekt door de garantie.

Dit apparaat bevat geen onderdelen die door de gebruiker kunnen worden vervangen. Onderhoud dient alleen door gekwalificeerde technici te worden uitgevoerd.

BELANGRIJK:

De fabrikant is niet aansprakelijk voor schade als gevolg van het niet naleven van de instructies in deze handleiding, of door het aanbrengen van wijzigingen aan het apparaat.

- Zorg ervoor dat de voedingskabel nooit in contact komt met andere kabels! Wees bijzonder voorzichtig met de voedingskabel en alle aansluitingen met netspanning!
- Zorg dat u de voedingskabel nooit aanpast, buigt, mechanisch belast, onder druk zet of verhit en er niet hard aan trekt.
- De kabelaansluitingen van het apparaat mogen niet worden belast. Er moet altijd voldoende kabel beschikbaar blijven voor het apparaat. Anders kan de kabel beschadigd raken, met mogelijk ernstige schade tot gevolg.
- Verwijder nooit waarschuwingen of informatiestickers van het apparaat.
- Dek de aarde-aansluiting nooit af.
- Til het apparaat nooit op aan de projectiekop, hierdoor kunnen de mechanische onderdelen beschadigd raken. Pak het apparaat altijd vast bij de transporthandgrepen.
- Plaats geen materiaal over de leds of lens.
- Kijk nooit direct in de lichtbron.
- Laat geen kabels rondslingeren.
- Gebruik het apparaat nooit tijdens een onweersbui. Trek in dat geval de stekker onmiddellijk uit het stopcontact.
- Laat geen (delen van de) verpakking rondslingeren (plastic zakken, piepschuim, nietjes) binnen het bereik van kinderen, zij kunnen hierdoor in gevaar komen.
- Steek geen voorwerpen in de ventilatieopeningen.
- Open het apparaat niet en breng geen wijzigingen aan.
- Sluit dit apparaat niet aan op een dimmerpack.
- Schakel het apparaat niet snel achter elkaar aan en uit, dit kan de levensduur van het apparaat verkorten.
- Raak tijdens het gebruik de behuizing van het apparaat niet met blote handen aan (de behuizing wordt heet). Laat het apparaat minstens 5 minuten afkoelen voordat u het aanraakt.
- Stel het apparaat niet bloot aan schokken en trillingen. Voorkom het gebruik van brute kracht tijdens de installatie of het gebruik van het apparaat.
- Gebruik het apparaat uitsluitend nadat u hebt gecontroleerd of de behuizing goed is afgesloten en of alle schroeven goed zijn vastgedraaid.
- Gebruik het apparaat uitsluitend als u bekend bent met de functies.
- Voorkom blootstelling aan vuur en plaats het apparaat niet in de buurt van ontvlambare vloeistoffen of gassen.
- De behuizing moet tijdens het gebruik gesloten blijven.
- Laat altijd 50 cm ruimte vrij rond het apparaat, zodat de lucht goed kan circuleren.
- Als het apparaat niet in gebruik is of als het schoongemaakt moet worden, moet u de stekker uit het stopcontact halen. Haal altijd de kabel met de stekker uit het stopcontact. Haal de stekker nooit uit het stopcontact door aan het netsnoer te trekken.
- Zorg dat het apparaat niet blootgesteld wordt aan extreme hitte, vocht of stof.
- Zorg dat de netspanning niet hoger is dan de spanning die op de achterzijde vermeld staat.
- Zorg ervoor dat het netsnoer nooit bekneld raakt en gebruik het snoer niet als het is beschadigd. Controleer van tijd tot tijd het apparaat en het netsnoer.

- Zorg dat de kabeldiameter van verlengsnoeren en voedingskabels voldoende is voor het benodigde opgenomen vermogen van het apparaat.
- Indien de lens of leds duidelijk zijn beschadigd, moeten deze worden vervangen, zodat het functioneren niet wordt gestoord door barsten of diepe krassen.
- Als de externe kabel beschadigd is, moet deze vervangen worden door een gekwalificeerde technicus.
- Als het apparaat is gevallen of een klap heeft opgelopen, moet u onmiddellijk de stekker uit het stopcontact trekken. Laat het apparaat voor gebruik nakijken door een gekwalificeerde technicus.
- Schakel het apparaat niet onmiddellijk in nadat het is blootgesteld aan grote temperatuurschommelingen (bv. na transport). Condens kan het apparaat beschadigen. Laat het apparaat uitgeschakeld op kamertemperatuur komen.
- Stop onmiddellijk met het gebruik van uw Showtec-apparaat als het niet goed werkt. Pak het apparaat zorgvuldig in (bij voorkeur in de oorspronkelijke verpakking) en retourneer het voor reparatie aan uw Showtec-dealer.
- Alleen voor gebruik door volwassenen. Het apparaat moet buiten het bereik van kinderen worden gemonteerd. Laat het draaiende apparaat nooit onbeheerd achter.
- Probeer niet de thermostaatschakelaar of de zekeringen te omzeilen.
- Gebruik bij vervanging alleen zekeringen van hetzelfde type en dezelfde klasse.
- De gebruiker is verantwoordelijk voor de juiste plaatsing en het gebruik van het apparaat. De fabrikant is niet aansprakelijk voor schade als gevolg van misbruik of onjuiste installatie van dit apparaat.
- Dit apparaat voldoet aan beschermingsklasse I. Het is daarom cruciaal dat de geel/groene aansluiting geaard wordt.
- Reparaties, onderhoud en elektrische aansluitingen dienen uitsluitend door een gekwalificeerde technicus uitgevoerd te worden.
- GARANTIE: geldig tot één jaar na aankoopdatum.



LET OP! OOGLETSEL!!!
Kijk nooit direct in de lichtbron.
(speciaal gericht aan epileptische patiënten!!!)



Bepalingen voor het gebruik

- Dit apparaat is niet ontworpen voor continu gebruik. Regelmatige onderbrekingen in het gebruik zorgen dat het apparaat lange tijd zonder defecten meegaat.
- De afstand tussen de lichtbron en het projectievlak dient minimaal 1 meter te zijn.
- Als het apparaat enige tijd niet wordt gebruikt, ontkoppelt u het van de voeding door de stroom te onderbreken of de stekker uit het stopcontact te halen. Daarmee vermindert u slijtage en verlengt u de levensduur van het apparaat.
- De maximale omgevingstemperatuur $t_a = 40^\circ \text{C}$ dient nooit te worden overschreden.
- De relatieve luchtvochtigheid mag niet hoger zijn dan 50%, met een omgevingstemperatuur van 40°C .
- Als dit apparaat op een andere wijze wordt gebruikt dan beschreven in deze handleiding, kan het product beschadigd raken en zal de garantie komen te vervallen.
- Ieder ander gebruik kan leiden tot gevaren als kortsluiting, brandwonden, elektrische schokken, het ontploffen van lampen, vastlopen enz.

Hierbij brengt u de veiligheid van uzelf en anderen in gevaar!

Rigging

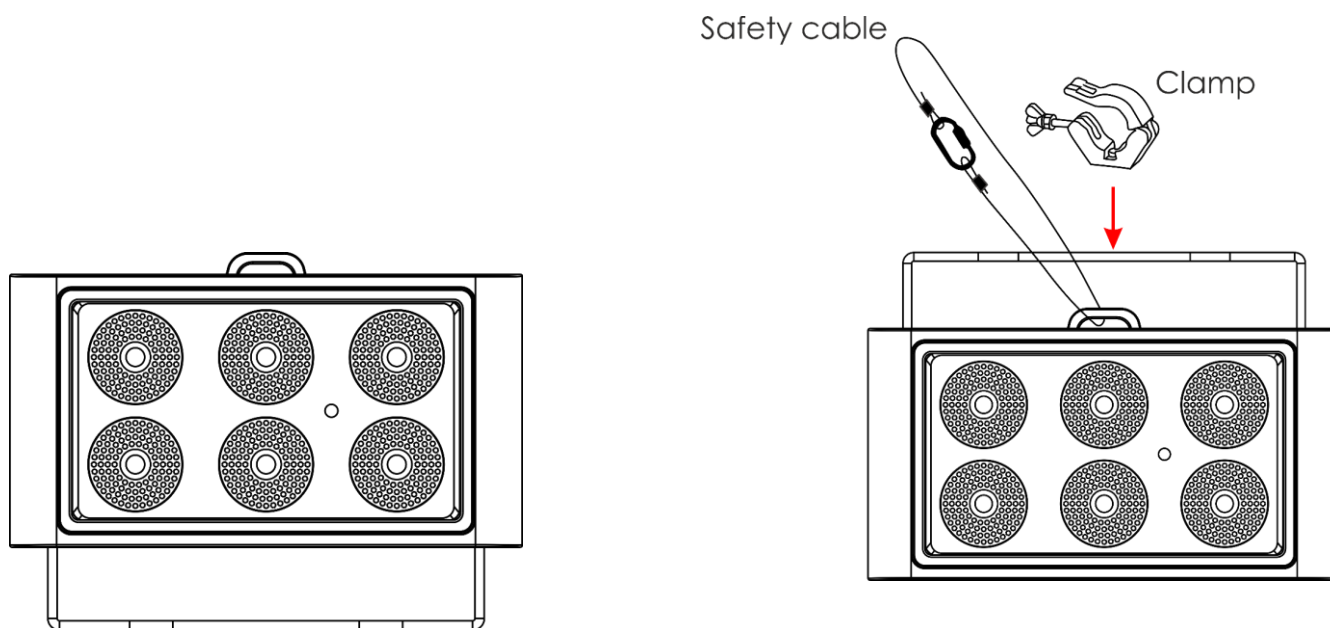
Volg de Europese en nationale richtlijnen met betrekking tot het ophangen van apparatuur (rigging), opzetten van trussen en alle andere veiligheidskwesaties.

Voer de installatie niet zelf uit!

Laat de installatie altijd uitvoeren door gekwalificeerd personeel!

Procedure:

- Als de Cameleon Flood vanaf het plafond of hoge balken naar beneden wordt getakeld, moeten professionele truss-systemen worden gebruikt.
- Gebruik een klem om de Cameleon Flood met de montagebeugel aan het truss-systeem te bevestigen.
- De Cameleon Flood mag nooit vrij rondhangen.
- De installatie moet altijd beveiligd worden met een veiligheidsvoorziening, zoals een vangnet of een veiligheidskabel.
- Bij het ophangen, aftuigen of onderhoud van de Cameleon Flood moet u er altijd voor zorgen dat de vloer onder de plaats van installatie is afgezet en dat er zich geen onbevoegden in de buurt bevinden.



De Cameleon Flood 6WW kan geplaatst worden op een vlakke podiumvloer of met een klem aan een willekeurig soort truss.

Onjuiste installatie kan ernstig letsel en/of schade aan eigendommen veroorzaken!

Aansluiting op de netspanning

Sluit het apparaat met de stekker aan op de netspanning.

Let er altijd op of de juiste kleur kabel op de juiste plaats wordt aangesloten.

Internationaal	EU-kabel	VK-kabel	VS-kabel	Pen
L	BRUIN	ROOD	GEEL/KOPER	FASE
N	BLAUW	ZWART	ZILVER	NEUTRAAL
	GEEL/GROEN	GROEN	GROEN	BESCHERMAARDE

Zorg dat het apparaat altijd goed is geaard!

Onjuiste installatie kan ernstig letsel en/of schade aan eigendommen veroorzaken!



Retourneren

Geretourneerde handelswaar moet voldoende gefrankeerd en in de originele verpakking worden verzonden. Verzending onder rembours of via een antwoordnummer is niet mogelijk. De verpakking moet duidelijk voorzien zijn van het retournummer (RMA-nummer). Geretourneerde producten zonder retournummer worden geweigerd. Highlite zal aldus geretourneerde goederen of eventuele aansprakelijkheid niet accepteren. Bel Highlite 0031-455667723 of stuur een e-mail naar aftersales@highlite.com en vraag een retournummer aan voordat u het apparaat verstuurt. Zorg dat u het modelnummer, serienummer en een korte beschrijving van de reden voor retournering bij de hand hebt. Verpak het apparaat goed, schade tijdens verzending als gevolg van ondeugdelijke verpakking komt voor rekening van de klant. Highlite behoudt zich het recht voor naar eigen goeddunken product(en) te repareren of te vervangen. Als suggestie willen we aangeven dat een stevige verpakking zoals gebruikt door UPS, of een dubbelwandige doos altijd een veilige keuze is.

Opmerking: als u een retournummer ontvangt, noteer dan de volgende gegevens en sluit die bij in de doos:

- 01) Uw naam
- 02) Uw adres
- 03) Uw telefoonnummer
- 04) Een korte beschrijving van het probleem

Claims

De klant is verplicht om de geleverde goederen onmiddellijk na ontvangst te controleren op tekortkomingen en/of zichtbare gebreken, of deze controle uit te voeren na aankondiging dat de goederen ter beschikking staan. Schade die optreedt tijdens de verzending valt onder de verantwoordelijkheid van de pakketdienst en de schade moet daarom bij ontvangst van de handelswaar aan de koerier worden gemeld.

Het is de verantwoordelijkheid van de klant om transportschade te melden en te claimen bij de pakketdienst. Transportschade moet binnen één dag na ontvangst van de verzending bij ons worden gemeld.

Eventuele retourzendingen moeten altijd gefrankeerd worden verzonden. De retourzending moet vergezeld gaan van een brief met de reden voor retourzending. Onvoldoende gefrankeerde retourzendingen worden geweigerd, tenzij anders schriftelijk overeengekomen.

Klachten die op ons betrekking hebben, moeten binnen tien werkdagen na ontvangst van de factuur schriftelijk of per fax worden ingediend. Na deze periode worden klachten niet meer in behandeling genomen.

Klachten worden alleen in behandeling genomen als de klant tot dusver aan alle voorwaarden van de overeenkomst heeft voldaan, ongeacht de overeenkomst waaruit deze verplichting kan worden afgeleid.

Beschrijving van het apparaat

Funcies

De Cameleon Flood 6NW is een muur-washer met groot vermogen en fantastische effecten. Deze oplossing is een uitbreiding op onze Cameleon-reeks en hij is ideaal voor verlichting van talloze objecten binnens- en buitenshuis.

- Standaard & DMX-512
- Neutraal wit
- Touchscreen
- Compacte behuizing
- Krachtige output
- XLR 3-polige naar mini 3-polige kabel ([42708](#)) om de Cameleon op DMX aan te sluiten, niet inbegrepen!
- Ingangsspanning: 100-240 V~ 50/60 Hz
- Stroomverbruik: 20 W op vol vermogen
- Stroomaandrijving: 380 mA
- Refresh rate: >4,2 kHz
- CRI: >80
- DMX-stand: 1 of 2 kanalen
- Kleurtemperatuur: 4000 K
- Lichtbron: 6x 8 W Power LED (neutraal wit)
- Output: 2050 lumen
- Stralingshoek: 39°
- Maximale afstand: 10 m
- Beschermingsgraad: IP-65
- Lensplaat: Gehard glas
- Besturing: DMX, automatisch, master/slave, handmatig
- Dimmer: 0-100%
- Stroboscoop: 0-15 Hz
- Behuizing: gegoten aluminium, zwart
- Koeling: Convector (geen ventilatoren)
- Aansluitingen: eigen voedingskabel IP-65 IN/OUT en data IP-65 IN/OUT
- Afmetingen: 220 x 90 x 150 mm (LxBxH, inclusief beugel)
- Gewicht: 2,6 kg

Optionele accessoires

[42698](#) Eindkapset voedingskabel mannelijk/vrouwelijk voor Cameleon-reeks

[42699](#) Eindkapset datakabel mannelijk/vrouwelijk voor Cameleon-reeks

[42705](#) Voedingsverlengkabel voor Cameleon-reeks (3 m)

[427056](#) Voedingsverlengkabel voor Cameleon-reeks (6 m)

[42706](#) Voedingsverbindingkabel voor Cameleon-reeks (3 m)

[42707](#) DMX-verlengkabel voor Cameleon-reeks (3 m)

[427076](#) DMX-verlengkabel voor Cameleon-reeks (6 m)

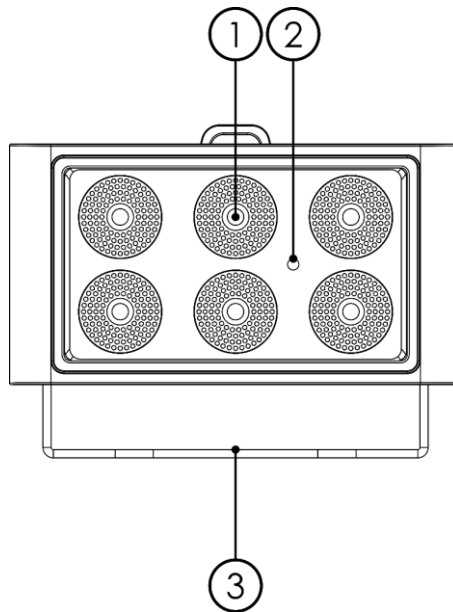
[42708](#) DMX-inputkabel voor Cameleon-reeks (3 m)

[44002](#) Showtec UR-5 universele IR-afstandsbediening



Zorg ervoor dat u een XLR 3-polige naar mini 3-polige kabel ([42708](#)) hebt om het toestel op DMX aan te sluiten.

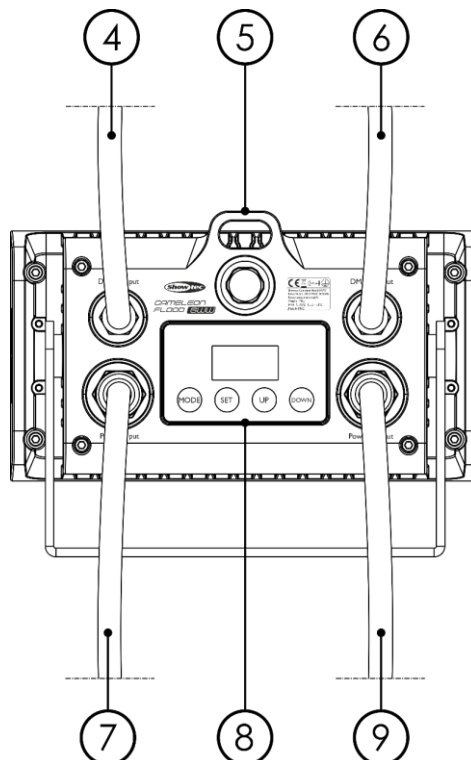
Voorzijde



Afb. 01

- 01) 6x 8 W Power LED (neutraal wit)
- 02) IR-sensor
- 03) Montagebeugel

Achterzijde



Afb. 02

- 04) Speciale mini 3-polige DMX-kabel IN IP-65
- 05) Oog voor veiligheidskabel
- 06) Speciale mini 3-polige DMX-kabel OUT IP-65
- 07) Speciale mini 3-polige voedingskabel IN IP-65
- 08) OLED-display + besturingsknoppen
- 09) Speciale mini 3-polige voedingskabel OUT IP-65

Installatie

Verwijder alle verpakkingsmaterialen van de Cameleon Flood 6NW. Controleer of alle schuimplastic en opvulmaterialen zijn verwijderd. Sluit alle kabels aan.

Steek de stekker niet in het stopcontact tot het gehele systeem goed opgesteld en aangesloten is.

Trek altijd de stekker uit het stopcontact voordat u het apparaat schoonmaakt of reparaties uitvoert.

Schade als gevolg van het niet naleven van deze instructie valt niet onder de garantie.

Instellingen en gebruik

Volg de onderstaande aanwijzingen aangezien deze betrekking hebben op de besturingsstand van uw voorkeur.

Voordat u de stekker in het stopcontact steekt, moet u altijd controleren of de netspanning overeenkomt met de specificaties van het product. Gebruik een product dat bedoeld is voor 120 V niet op een netspanning van 230 V, of omgekeerd.

Besturingsstanden

- Er zijn 4 standen:
- Automatisch programma
 - Handmatige stand
 - Master/slave
 - DMX-512 (1, 2 kanalen)

Eén Cameleon Flood (automatisch programma)

- 01) Bevestig het apparaat op een stevige truss. Laat minstens 50 centimeter aan alle kanten vrij voor goede luchtcirculatie.
- 02) Gebruik altijd een veiligheidskabel (bestelcode 70140/70141).
- 03) Steek de stekker van de voedingskabel in een passend stopcontact.
- 04) Is de Cameleon Flood niet aangesloten via een DMX-kabel, dan werkt deze als een afzonderlijk (standalone) apparaat. Zie pagina 15 voor meer informatie over het automatische programma.

Eén Cameleon Flood (handmatige stand)

- 01) Bevestig het apparaat op een stevige truss. Laat minstens 50 centimeter aan alle kanten vrij voor goede luchtcirculatie.
- 02) Gebruik altijd een veiligheidskabel (bestelcode 70140/70141).
- 03) Steek de stekker van de voedingskabel in een passend stopcontact.
- 04) Is de Cameleon Flood niet aangesloten via een DMX-kabel, dan werkt deze als een afzonderlijk (standalone) apparaat. Zie pagina 16 voor meer informatie over de handmatige stand.

Meerdere Cameleon Floods (Master/Slave-bediening)

- 01) Bevestig het apparaat op een stevige truss. Laat minstens 50 centimeter aan alle kanten vrij voor goede luchtcirculatie.
- 02) Gebruik altijd een veiligheidskabel (bestelcode 70140/70141).
- 03) Gebruik een 3-polige XLR-kabel om de Cameleon Floods en andere apparaten aan te sluiten.

De pennen:

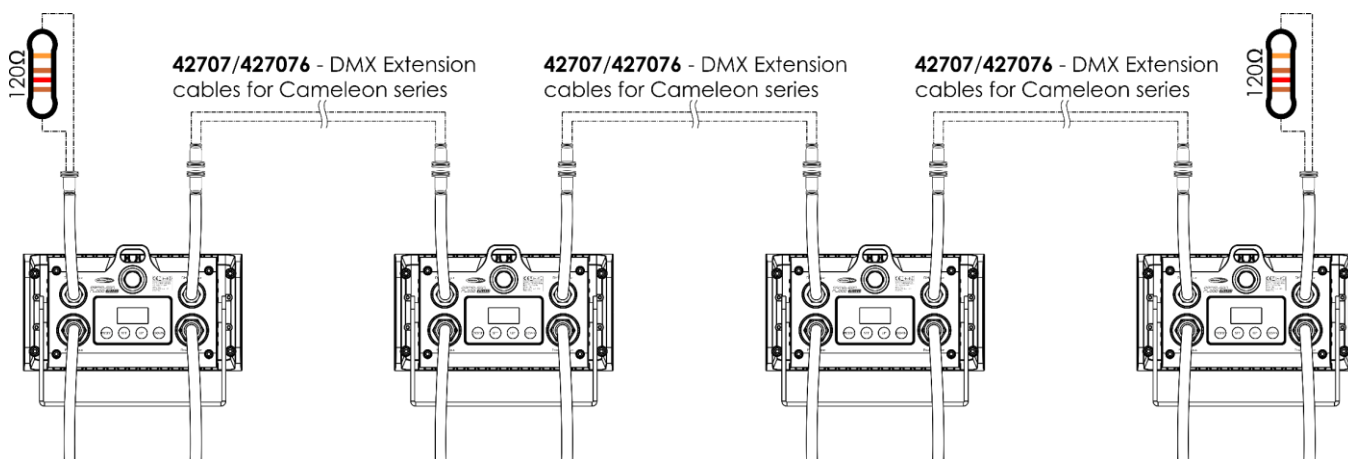


- 01) Aarde
- 02) Signaal (-)
- 03) Signaal (+)

- 04) Koppel de apparaten zoals getoond in afb. 03. Sluit de DMX Out-connector van het eerste apparaat aan op de In-connector van het tweede apparaat met de [42707/427076](#) – DMX-verlengkabel. Herhaal dit proces voor het koppelen van het tweede, derde en vierde apparaat met de [42707/427076](#) – DMX-verlengkabel.

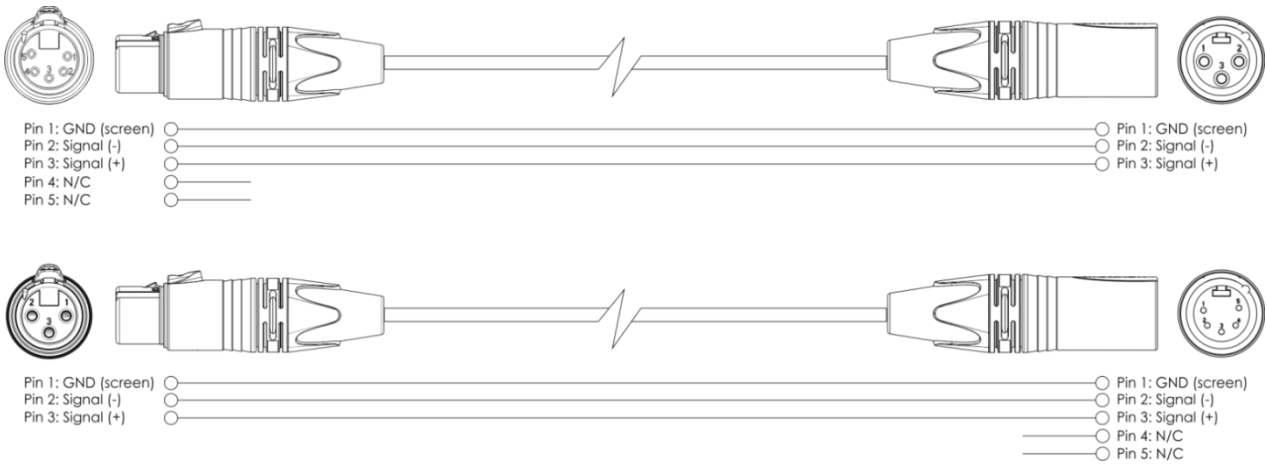
U kunt dezelfde functies gebruiken op het masterapparaat, zoals beschreven op pagina's 16 en 17 (automatisch programma, handmatige stand). Dit betekent dat u op het master-apparaat de door u gewenste stand instelt en alle slaves reageren hetzelfde als het master-apparaat.

Meerdere Cameleon Floods (Master/Slave-bediening)



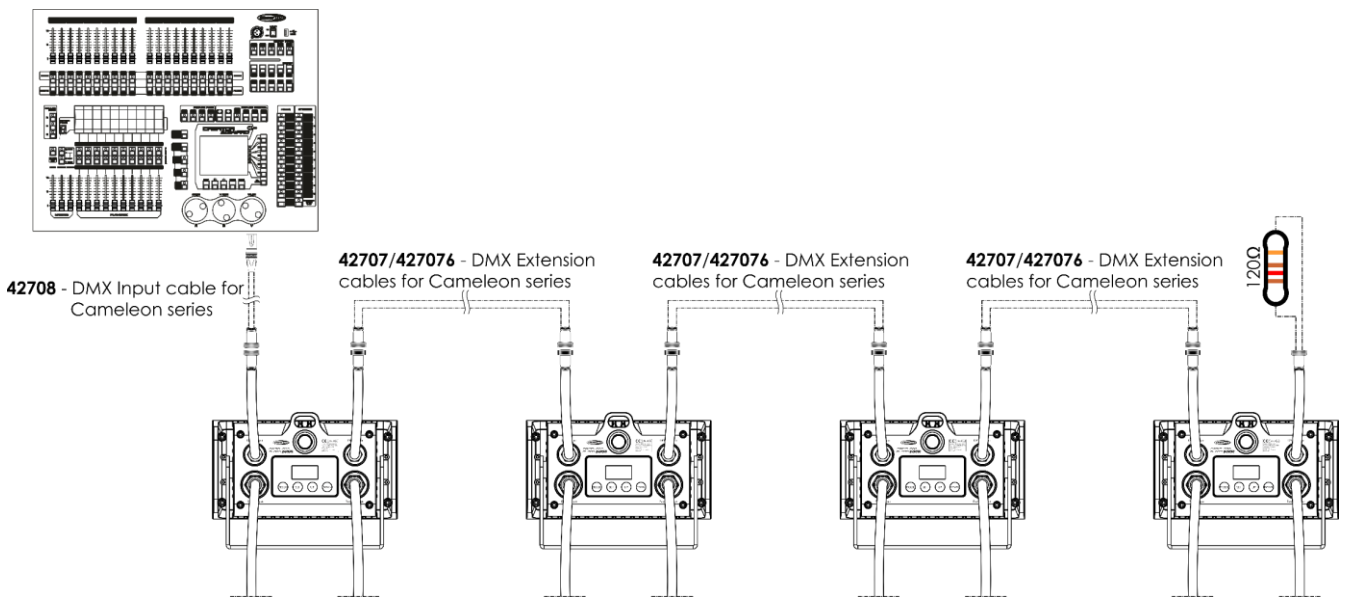
Meerdere Cameleon Floods (DMX-besturing)

- 01) Bevestig het apparaat aan een stevige truss. Laat minstens 0,5 meter vrij aan alle kanten voor een goede luchtcirculatie.
- 02) Gebruik altijd een veiligheidskabel (bestelcode 70140/70141).
- 03) Gebruik een 3-polige XLR-kabel om de Cameleon Floods en andere apparaten aan te sluiten.



- 04) Koppel de apparaten zoals getoond in afb. 04. Sluit een lichtcontroller aan op de DMX-ingang van het eerste apparaat met behulp van de [42708](#) – DMX-inputkabel. Sluit de DMX-uitgang van de eerste eenheid aan op de ingang van de tweede eenheid met de [42707/427076](#) – DMX-verlengkabel. Herhaal dit proces voor het koppelen van het tweede en derde apparaat met de [42707/427076](#) – DMX-verlengkabel.
- 05) Sluit de voedingskabel aan: Steek het netsnoer in de speciale IP65-voedingsingang van elk apparaat, en steek vervolgens de andere uiteinden van de netsnoeren in een geschikt stopcontact. Begin bij het eerste apparaat. Steek de stekker niet in het stopcontact tot het gehele systeem goed opgesteld en aangesloten is.

DMX-opstelling meerdere Cameleon Floods



Opmerking: sluit alle kabels aan voordat u de stekker in het stopcontact steekt



Opmerking: u kunt geen standaard DMX-kabel rechtstreeks op de connector aansluiten. Gebruik de speciale kabel voor DMX-aansluiting ([42708](#)) en verlengkabels ([42707/427076](#)).



Het koppelen van fixtures

Voor het uitvoeren van lichtshows op één of meerdere fixtures met een DMX-512-controller of het uitvoeren van gesynchroniseerde shows op twee of meerdere fixtures in een master-slaveopstelling hebt u een seriële datalink nodig. Het gecombineerde aantal benodigde kanalen voor alle fixtures op een seriële datalink bepaalt het aantal fixtures dat de datalink kan aansturen.

Belangrijk: Fixtures op een seriële datalink moeten in een enkele lijn aan elkaar worden gekoppeld. Om te voldoen aan de EIA-485-norm mogen er niet meer dan 30 apparaten worden aangesloten op een enkele datalink. Het aansluiten van meer dan 30 fixtures op een enkele datalink zonder gebruik te maken van een optisch geïsoleerde DMX-splitter kan leiden tot interferentie op het digitale DMX-signaal.
Aanbevolen maximale afstand voor DMX-datalink: 100 meter
Aanbevolen maximumaantal fixtures op een DMX-datalink: 30 fixtures



Datakabels

Voor het koppelen van fixtures hebt u datakabels nodig. U kunt door DAP Audio gecertificeerde DMX-kabels direct bestellen bij de dealer/distributeur, of deze zelf maken. Als u ervoor kiest uw eigen kabels te maken, moet u datakabels gebruiken met een hoge signaalkwaliteit die minder gevoelig zijn voor elektromagnetische interferentie.

DAP Audio DMX-datakabels

- DAP Audio-basismicrofoonkabel voor allround gebruik. Gebalanceerd. XLR/M 3-polig > XLR/F 3-polig. **Bestelcode** FL01150 (1,5 m), FL013 (3 m), FL016 (6 m), FL0110 (10 m), FL0115 (15 m), FL0120 (20 m).
- DAP Audio X-type datakabel XLR/M 3-pin > XLR/F 3-pin. **Bestelcode** FLX0175 (0,75 m), FLX01150 (1,5 m), FLX013 (3 m), FLX016 (6 m), FLX0110 (10 m).
- DAP Audio-kabel voor de veeleisende gebruiker, met uitzonderlijke geluidskwaliteit en een stekker gemaakt door Neutrik®. **Bestelcode** FL71150 (1,5 m), FL713 (3 m), FL716 (6 m), FL7110 (10 m).
- DAP Audio-kabel voor de veeleisende gebruiker, met uitzonderlijke geluidskwaliteit en een stekker gemaakt door Neutrik®. **Bestelcode** FL7275 (0,75 m), FL72150 (1,5 m), FL723 (3 m), FL726 (6 m), FL7210 (10 m).
- DAP Audio 110 Ohm kabel met digitale signaaltransmissie. **Bestelcode** FL0975 (0,75 m), FL09150 (1,5 m), FL093 (3 m), FL096 (6 m), FL0910 (10 m), FL0915 (15 m), FL0920 (20 m).
- DAP Audio-datakabel FL08 DMX/AES-EBU, XLR/M 5-polig > XLR/F 5-polig. **Bestelcode** FL08150 (1,5 m), FL083 (3 m), FL086 (6 m), FL0810 (10 m), FL0820 (20 m).
- DAP Audio DMX-adapter: 5-polig > 3-polig. **Bestelcode** FLA29.
- DAP Audio DMX-adapter: 3-polig > 5-polig. **Bestelcode** FLA30.
- DAP Audio DMX-terminator 3-polig. **Bestelcode** FLA42.
- DAP Audio DMX-terminator 5-polig. **Bestelcode** FLA43.

Opmerking: gebruik de speciale DMX-kabels voor DMX-aansluiting.

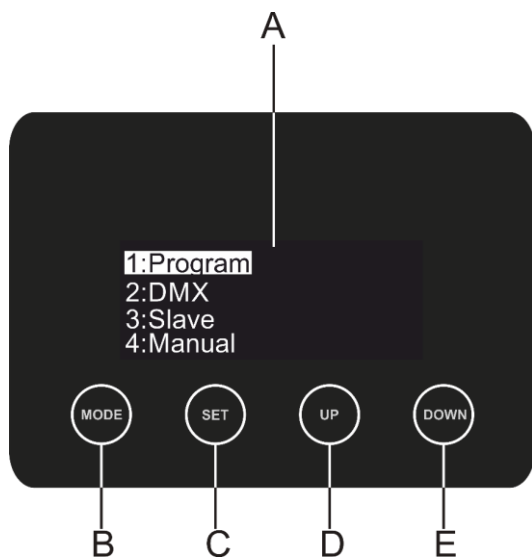
[42707](#) DMX-verlengkabel voor Cameleon-reeks (3 m)

[427076](#) DMX-verlengkabel voor Cameleon-reeks (6 m)

[42708](#) DMX-inputkabel voor Cameleon-reeks (3 m)

De Cameleon Flood 6NW kan in de **besturingsstand** aangestuurd worden door de controller, of zonder controller in **standalonestand**.

Bedieningspaneel



- A) OLED-display
- B) Knop MODE
- C) Knop SET
- D) Knop UP (Omhoog)
- E) Knop DOWN (Omlaag)

Afb. 05

Besturingsstand

De fixtures worden individueel aangestuurd via een datalink en aangesloten op de controller. De fixtures reageren op het DMX-sigitaal uit de controller. (Als u het DMX-adres selecteert en opslaat, geeft de controller de volgende keer het opgeslagen DMX-adres weer.)

DMX-adrestoewijzing

Met het bedieningspaneel op de voorkant van de voet kunt u DMX-fixtureadressen toewijzen. Dit is het eerste kanaal waarmee de Cameleon Flood zal reageren op de controller.

Merk op dat het apparaat beschikt over **2** kanalen als u de controller gebruikt.

Zorg dat u de DMX-adressen goed instelt als u meerdere Cameleon Floods gebruikt.

Het DMX-adres van de eerste Cameleon Flood dient daarom **1(001)** te zijn, het DMX-adres van de tweede Cameleon Flood dient **1+2=3 (003)** te zijn, het DMX-adres van de derde Cameleon Flood dient **3+2=5 (005)** te zijn. Zorg dat er geen overlappende kanalen optreden, om elke Cameleon Flood correct aan te kunnen sturen. Als er twee of meer Cameleon Floods eenzelfde adres hebben, zullen deze gelijktijdig werken.

Besturing:

Nadat u een adres hebt toegewezen aan alle Cameleon Flood-fixtures, kunt u deze bedienen via uw verlichtingscontroller.

Opmerking: Na het inschakelen detecteert de Cameleon Flood automatisch of er DMX 512-data ontvangen wordt. Zo niet, dan is het probleem mogelijk:

- De speciale XLR-kabel van de controller is niet aangesloten op de ingang van de Cameleon Flood.
- De controller is uitgeschakeld of defect, de kabel of de aansluiting is defect of de signaalkabels in de invoerstekker zijn omgewisseld.

Opmerking: u moet een XLR-eindplug (met 120 Ohm) in de laatste fixture plaatsen voor een goede gegevenstransmissie over de DMX-datalink.

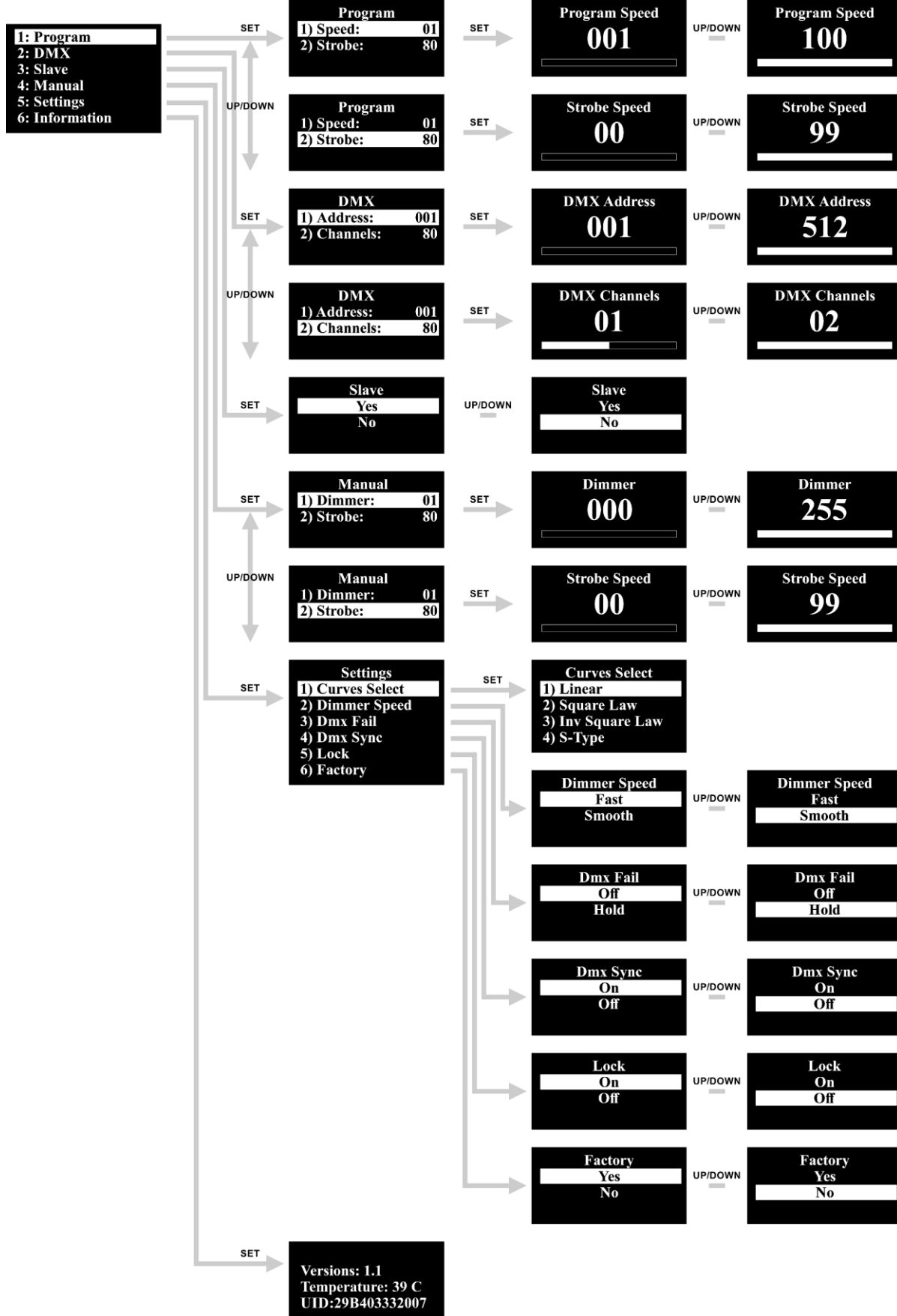
Weergave uit na 60 seconden

Het display wordt uitgeschakeld als er langer dan 60 seconden geen knop wordt ingedrukt.

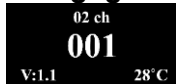
Voor het oplichten van het display moet u de knop **MODE**, **SET**, **UP** of **DOWN** indrukken.

Wanneer u de knop hebt ingedrukt, zal het display licht geven.

Menuoverzicht

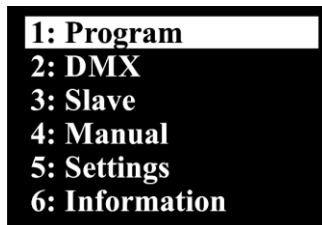


Bij het opstarten van de Cameleon Flood 6NW wordt de huidige softwareversie en de temperatuur weergegeven!



Hoofdmenuopties

01) Druk op de knop **SET** of **MODE** om het menu te openen. Het display ziet er als volgt uit:



02) Druk op de knoppen **UP/DOWN** om door de menu's te navigeren.

03) Druk op de knop **SET** om het gewenste menu te openen.

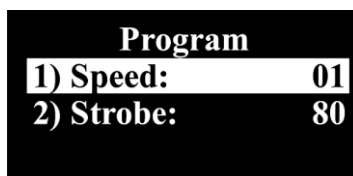
04) Druk op de knop **MODE** om naar het vorige scherm te gaan.

1. Automatisch programma

In dit menu kunt u het ingebouwde programma activeren en de snelheid en stroboscoopfrequentie instellen.

01) Druk in het hoofdmenu op de knoppen **UP en DOWN** totdat **Program wordt weergegeven op het display.**

02) Druk op **SET** om het menu te openen. Het display ziet er als volgt uit:



03) Druk op de knoppen **UP en DOWN** om tussen Speed en Strobe te kiezen.

04) Als u **Speed** kiest, drukt u op de knop **SET** om het submenu te openen.

05) Druk op de knoppen **UP en DOWN** om de snelheid in te stellen. Het instelbereik ligt tussen 01-100, van langzaam tot snel.

06) Als u **Strobe** kiest, drukt u op de knop **SET** om het submenu te openen.

07) Druk op de knoppen **UP en DOWN** om de stroboscoopfrequentie te verhogen of verlagen. Het instelbereik ligt tussen 00-99, van UIT tot een hoge stroboscoopfrequentie.

2. DMX-adres/DMX-configuratie

In dit menu kunt u het DMX-adres instellen en een DMX-configuratie kiezen.

01) Druk in het hoofdmenu op de knoppen **UP en DOWN** totdat **DMX** wordt weergegeven op het display.

02) Druk op de knop **SET** om het menu te openen. Het display ziet er als volgt uit:



03) Druk op de knoppen **UP en DOWN** om te kiezen tussen Address en Channels.

04) Als u **Address** kiest, drukt u op de knop **SET** om het submenu te openen.

05) Druk op de knoppen **UP en DOWN** om het gewenste DMX-adres in te stellen.

06) Het instelbereik ligt tussen 001-512.

- 07) Als u **Channels** kiest, drukt u op de knop **SET** om het submenu te openen.
- 08) Druk op de knoppen **UP en DOWN** om te kiezen tussen 01-02.
- 09) Druk op de knop **SET** om uw keuze te bevestigen.

3. Master/slave

In dit menu kunt u het apparaat als slave instellen.

- 01) Druk in het hoofdmenu op de knoppen **UP en DOWN** totdat **Slave** wordt weergegeven op het display.
- 02) Druk op de knop **SET** om het menu te openen. Het display ziet er als volgt uit:

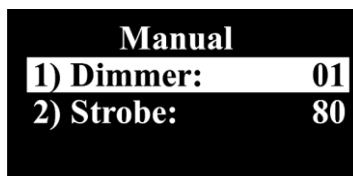


- 03) Druk op de knoppen **UP en DOWN** om uit **Yes** (Ja) of **No** (Nee) te kiezen.
- 04) Als u **Yes** kiest, wordt het apparaat een slave.
- 05) Alle slaveapparaten volgen de beweging van de master. Indien het apparaat is ingesteld als slave, zal het hetzelfde reageren als zijn master-apparaat.
- 06) Indien het apparaat niet is ingesteld als slave (**No**), zal het automatisch worden geclassificeerd als master-apparaat.
- 07) Druk op de knop **SET** om uw keuze te bevestigen.

4. Handmatige stand

In dit menu kunt u de lichtgevoeligheid van het apparaat instellen.

- 01) Druk in het hoofdmenu op de knoppen **UP en DOWN** totdat **Manual** wordt weergegeven op het display.
- 02) Druk op **SET** om het menu te openen. Het display ziet er als volgt uit:

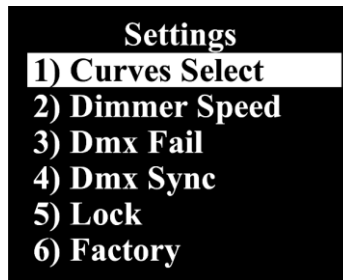


- 03) Druk op de knoppen **UP en DOWN** om tussen Dimmer en Strobe te kiezen.
- 04) Als u **Dimmer** kiest, drukt u op de knop **SET** om het submenu te openen.
- 05) Druk op de knoppen **UP en DOWN** om de dimmer in te stellen. Het instelbereik ligt tussen 01-100, van langzaam tot snel.
- 06) Als u **Strobe** kiest, drukt u op de knop **SET** om het submenu te openen.
- 07) Druk op de knoppen **UP en DOWN** om de stroboscoopfrequentie te verhogen of verlagen. Het instelbereik ligt tussen 00-99, van UIT tot een hoge stroboscoopfrequentie.
- 08) Druk op de knop **SET** om uw keuze te bevestigen.

5. Instellingen

In dit menu kunt u verschillende instellingen van het apparaat instellen.

- 01) Druk in het hoofdmenu op de knoppen **UP en DOWN** totdat **Settings** wordt weergegeven op het display.
- 02) Druk op **SET** om het menu te openen. Het display ziet er als volgt uit:

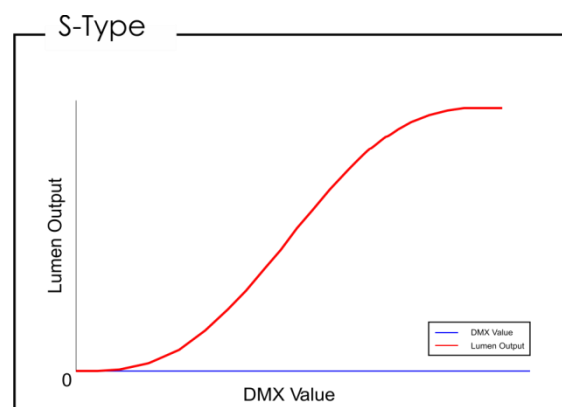
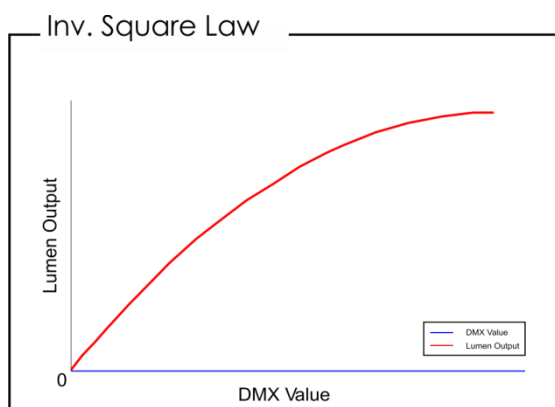
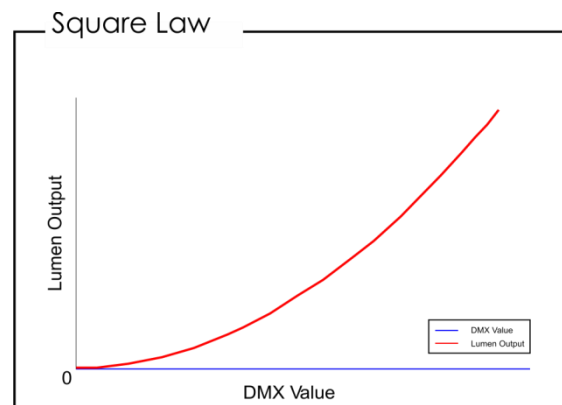
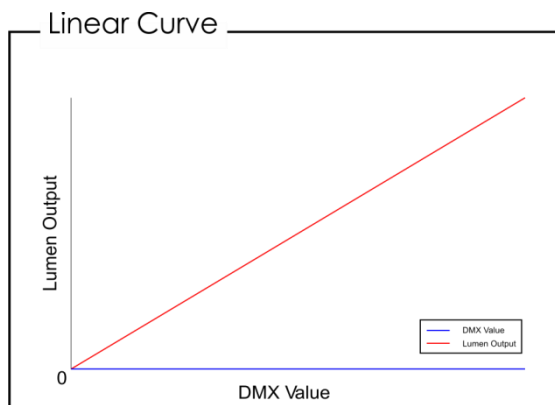


- 03) Druk op de knoppen **UP en DOWN** om door de volgende menu's te navigeren: Curves Select, Dimmer Speed, Dmx Fail, Dmx Sync, Lock en Factory.

5.1. Curves Select

Met dit menu kunt u een dimcurve voor het apparaat kiezen.

- 01) Druk op de knoppen **UP en DOWN** om Curves Select te kiezen.
- 02) Druk op de knop **SET** om het menu te openen.
- 03) Druk op de knoppen **UP en DOWN** om de gewenste dimcurve te kiezen uit de vier beschikbare opties:



- 04) Druk op de knop **SET** om uw keuze te bevestigen.

5.2. Dimmer Speed (Dimmersnelheid)

In dit menu kunt u de dimmsnelheid van het apparaat kiezen.

- 01) Druk op de knoppen **UP en DOWN** om Dimmer Speed te kiezen.
- 02) Druk op **SET** om het menu te openen. Het display ziet er als volgt uit:



- 03) Gebruik de knoppen **UP en DOWN** om te kiezen tussen **Fast** (Snel) en **Smooth** (gelijkmatig).
- 04) Druk op de knop **SET** om uw keuze te bevestigen.

5.3. DMX Fail (DMX-uitval)

Met dit menu bepaalt u het gedrag van het apparaat in het geval dat het DMX-sigitaal wegvalt.

- 01) Druk op de knoppen **UP en DOWN** totdat **Dmx Fail** wordt weergegeven op het display.
- 02) Druk op **SET** om het menu te openen. Het display ziet er als volgt uit:



- 03) Druk op de knoppen **UP en DOWN** om de gewenste optie kiezen.
- 04) U kunt kiezen tussen **Off** en **Hold**.
- 05) Als u **Off** kiest, gaat het apparaat uit als het DMX-sigitaal wegvalt.
- 06) Als u **Hold** kiest, blijft het apparaat werken op basis van het laatste ontvangen DMX-sigitaal voordat het wegviel. Dit voorkomt onderbrekingen.
- 07) Druk op de knop **SET** om uw keuze te bevestigen.

5.4. Dmx Sync (DMX-synchronisatie)

Met dit menu kunt u de DMX-synchronisatie van het apparaat instellen.

- 01) Druk op de knoppen **UP en DOWN** totdat **Dmx Sync** wordt weergegeven op het display.
- 02) Druk op **SET** om het menu te openen. Het display ziet er als volgt uit:

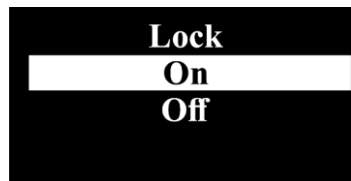


- 03) Druk op de knoppen **UP en DOWN** om **On** of **Off** te selecteren.
- 04) De optie Sync is een hulpmiddel waarmee meerdere fixtures gesynchroniseerd blijven in de master-slavestand.
- 05) Als u **On** kiest, wordt de synchronisatiefunctie geactiveerd (aanbevolen).
- 06) Als u **Off** kiest, wordt de synchronisatiefunctie gedeactiveerd.
- 07) Druk op de knop **SET** om uw keuze te bevestigen.

5.5. Lock (Vergrendeling)

In dit menu kunt u selecteren of de veiligheidsvergrendeling actief is.

- 01) Druk op de knoppen **UP en DOWN** totdat **Lock** wordt weergegeven op het display.
- 02) Druk op **SET** om het menu te openen. Het display ziet er als volgt uit:



- 03) Druk op de knoppen **UP en DOWN** om **Yes** of **No** te selecteren.
- 04) Als u **Yes** hebt gekozen en dit met de knop **SET** bevestigt, wordt het apparaat na 35 seconden vergrendeld. U moet het wachtwoord invoeren om het hoofdmenu te openen. Houd de knoppen **MODE** en **SET** tegelijkertijd drie seconden lang ingedrukt om het hoofdmenu te openen.
- 05) Als u **No** kiest, wordt het hoofdmenu niet vergrendeld.
- 06) Druk op de knop **SET** om uw keuze te bevestigen.

5.6. Factory (Fabrieksinstellingen)

In dit menu kunt u de standaardinstellingen herstellen.

- 01) Druk in het menu Settings op de knoppen **UP en DOWN** om **Factory** te selecteren.
- 02) Druk op **SET** om het menu te openen. Het display ziet er als volgt uit:

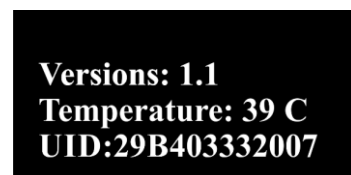


- 03) Druk op de knoppen **UP en DOWN** om **Yes** of **No** te selecteren.
- 04) Als u **Yes** hebt gekozen en dit met de knop **SET** bevestigt, wordt het apparaat gereset naar de standaardinstellingen.
- 05) Als u **No** kiest, gebruikt het apparaat de huidige instellingen.

6. Information (Informatie)

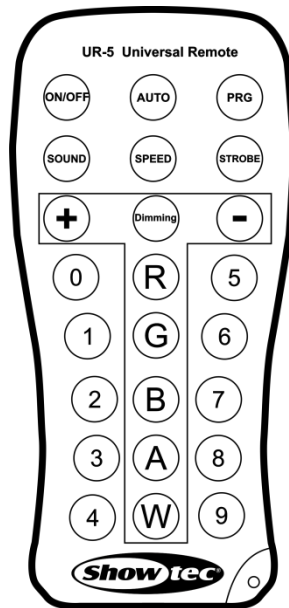
In dit menu kunt u informatie over het apparaat zien.

- 01) Druk in het hoofdmenu op de knoppen **UP en DOWN** om Information te selecteren.
- 02) Druk op de knop **SET** om het menu te openen.



- 03) U kunt nu de huidige softwareversie, temperatuur en apparaatnaam bekijken.

Optionele afstandsbediening



Knop	Functie	Beschrijving
	Aan/uit	Schakel het apparaat AAN of UIT
	Programma	Het ingebouwde programma activeren
	Snelheid	De programmasnelheid activeren
	Stroboscoop	De stroboscoopfrequentie activeren
	Dimmen	De handmatige stand activeren
	Plus	Plus
	Min	Min

Let op: activeer de programmastand in het hoofdmenu om het apparaat met de afstandsbediening te bedienen.

Ingebouwd programma

- 01) Druk op de knop om de ingebouwde programmastand te activeren.
- 02) Druk op de knop om de programmasnelheid in te stellen.
- 03) Druk op de knoppen en om de programmasnelheid te verhogen of verlagen. Het instelbereik ligt tussen 01-100.
- 04) Druk op de knop om de stroboscoopfrequentie in te stellen.
- 05) Druk op de knoppen en om de stroboscoopfrequentie te verhogen of verlagen. Het instelbereik ligt tussen 0-15Hz, van UIT tot een hoge stroboscoopfrequentie.

Handmatige stand

- 01) Druk op de knop om de handmatige stand te activeren.
- 02) Druk op de knoppen en om de intensiteit van de Cameleon Flood in te stellen tussen 0-255.

DMX-kanalen

1 DMX-kanaal

Kanaal 1 – Dimmerintensiteit

0-255	Geleidelijke afstemming van donker tot licht 0-100%
-------	---

2 DMX-kanalen

Kanaal 1 – Intensiteit masterdimmer

0-255	Geleidelijke afstemming van donker tot licht 0-100%
-------	---

Kanaal 2 – Lineaire stroboscoop (kanaal 1 moet zijn ingesteld op een waarde tussen 1-255)

0-10	Gesloten
------	----------

11-255	Stroboscoop, flitsfrequentie, van langzaam tot snel (0-15 Hz)
--------	---

Onderhoud

De gebruiker moet ervoor zorgen dat veiligheidsgerelateerde en machinetechnische installaties aan het einde van elk jaar worden geïnspecteerd door een expert door middel van een acceptatietest. De gebruiker moet ervoor zorgen dat veiligheidsgerelateerde en machinetechnische installaties jaarlijks worden geïnspecteerd door een gekwalificeerd persoon.

Tijdens de inspectie moeten de volgende punten aandacht krijgen:

- 01) Alle schroeven die gebruikt worden voor de installatie van (delen van) het apparaat moeten stevig worden aangedraaid en mogen geen corrosie vertonen.
- 02) De behuizing, bevestigingspunten en installatiepunten mogen niet zijn vervormd.
- 03) Mechanisch bewegende delen zoals assen, ogen en andere mogen geen sporen van slijtage vertonen.
- 04) De elektrische voedingskabels mogen geen beschadigingen of materiaalmoetheid vertonen.

De Cameleon Flood 6NW is vrijwel onderhoudsvrij. U moet het apparaat echter wel schoon houden. De lichtopbrengst van het apparaat kan anders sterk verminderen. Trek de stekker uit het stopcontact en veeg de behuizing vervolgens af met een vochtige doek. Het apparaat mag niet worden ondergedompeld. Veeg de lens schoon met glasreiniger en een zachte doek. Gebruik geen alcohol of oplosmiddelen.

De voorste lens dient wekelijks gereinigd te worden, daar rook en vloeistof een aanslag kunnen vormen en de lichtopbrengst sterk kunnen verlagen.

Houd de aansluitingen schoon. Zorg dat de aansluitingen volledig droog zijn voordat u apparatuur aansluit op andere apparaten of aan het lichtnet.

Problemen oplossen

Deze gids is bedoeld voor het oplossen van eenvoudige problemen.

Als een probleem optreedt, moet u de onderstaande stappen in de aangegeven volgorde uitvoeren tot een oplossing is gevonden. Als het apparaat weer goed werkt, hoeft u de volgende stappen niet uit te voeren.

Geen licht

Als het apparaat niet goed werkt, moet de reparatie door een technicus uitgevoerd worden.

Zoek de fout in drie mogelijke probleemgebieden: de voeding, de leds, de interne zekering.

- 01) Voeding. Controleer of het apparaat is aangesloten op een geschikt stopcontact.
- 02) De leds. Retourneer de Cameleon Flood naar uw Showtec-dealer.
- 03) De interne zekering. Retourneer de Cameleon Flood naar uw Showtec-dealer.
- 04) Steek de stekker weer in het stopcontact als al het bovenstaande in orde lijkt.
- 05) Als u niet kunt bepalen waar de oorzaak van het probleem zit, moet u de Cameleon flood niet openen. Dit kan het apparaat beschadigen en de garantie zal hierdoor vervallen.
- 06) Retourneer het apparaat naar uw Showtec-dealer.

Geen respons op DMX

Zoek de fout in de DMX-kabel of -aansluitingen, een defect in de controller of een storing in de DMX-kaart van het apparaat.

- 01) Controleer de DMX-instelling. Zorg ervoor dat de DMX-adressen in orde zijn.
- 02) Controleer de DMX-kabel: haal de stekker van het apparaat uit het stopcontact, vervang de DMX-kabel en steek de stekker vervolgens weer in het stopcontact. Probeer uw DMX-besturing opnieuw.
- 03) Bepaal of de fout in de controller of het lichteffectapparaat zit. Werkt de controller goed met andere DMX-producten? Zo niet, dan verstuurt u de controller voor reparatie. Zo ja, dan neemt u de DMX-kabel en het apparaat mee naar een gekwalificeerde technicus.

Probleem	Mogelijke oorzaken	Oplissing
Een of meerdere fixtures werken helemaal niet	De fixture staat niet onder spanning	<ul style="list-style-type: none"> Controleer of de voeding is ingeschakeld en of de kabels zijn aangesloten
	Een Interne zekering is doorgebrand	<ul style="list-style-type: none"> Retourneer de Cameleon Flood naar uw Showtec-dealer
De fixtures kunnen worden gereset, maar reageren slecht of helemaal niet op de controller	De controller is niet aangesloten.	<ul style="list-style-type: none"> Sluit de controller aan
	De 3-polige XLR Out van de controller komt niet overeen met de XLR Out van de eerste fixture aan de koppeling (d.w.z. het signaal is omgekeerd)	<ul style="list-style-type: none"> Sluit een fase-omkeerkabel aan op de controller en de eerste fixture op de link
De fixtures kunnen gereset worden, maar enkele reageren slecht of helemaal niet op de controller	Veel interferentie in het signaal	<ul style="list-style-type: none"> Controleer de kwaliteit van het signaal. Als deze veel lager is dan 100 procent, kan het probleem zitten in een slechte datalink-aansluiting, gebroken kabels of kabels van slechte kwaliteit, een ontbrekende eindplug of een defecte fixture die stoort op de lijn
	Slechte datalinkaansluiting	<ul style="list-style-type: none"> Controleer de aansluitingen en de kabels. Corrigeer de slechte aansluitingen. Repareer of vervang beschadigde kabels
	De datalink heeft geen 120Ohm-eindplug	<ul style="list-style-type: none"> Plaats een eindplug in de uitgang van het laatste toestel op de lijn
	Onjuiste adrestoewijzing van de fixtures	<ul style="list-style-type: none"> Controleer de adrestoewijzing
	Eén van de fixtures is defect en stoort de datatransmissie op de link	<ul style="list-style-type: none"> Omzeil één fixture per keer totdat de normale werking is hersteld: ontkoppel beide aansluitingen en steek de stekkers in elkaar Laat de defecte fixture nakijken door een gekwalificeerde technicus
	De 3-polige XLR Out op de fixtures komt niet overeen (pennen 2 en 3 omgedraaid).	<ul style="list-style-type: none"> Sluit een fase-omkeerkabel aan tussen de fixtures of wissel pennen 2 en 3 in de fixture die niet goed werkt
Geen licht of leds vallen met tussenpozen uit	De fixture is te heet	<ul style="list-style-type: none"> Laat de fixture afkoelen Maak de ventilator schoon Zorg dat de ventilatieopeningen in het besturingspaneel en de voorste lens niet geblokkeerd worden Zet de airconditioning kouder
	Leds beschadigd	<ul style="list-style-type: none"> Ontkoppel de fixture en retourneer deze naar uw dealer
	De instellingen voor de voeding komen niet overeen met de plaatselijke netspanning en -frequentie	<ul style="list-style-type: none"> Ontkoppel de fixture. Controleer de instellingen en corrigeer mogelijke fouten

Productspecificaties

Model:	Showtec Cameleon Flood 6NW
Ingangsspanning:	100-240 VAC, 50/60 Hz
Stroomverbruik:	20 W op vol vermogen
Datalink:	30 stuks
Stroomaandrijving:	380mA
Refresh rate:	>4,2 kHz
Beschermingsgraad:	IP-65
Afmetingen:	220 x 90 x 150 mm (LxBxH, inclusief beugel)
Gewicht:	2,6 kg
Gebruik en programmeren:	
Signaalpen OUT:	pen 1 (aarde), pen 2 (-), pen 3 (+)
DMX-stand:	1 of 2 kanalen
Signaalingang:	3-polige DMX IN IP65
Signaaluitgang:	3-polige DMX OUT IP65
Elektromechanische effecten:	
Lichtbron:	6 x 8 W Power LED (neutraal wit)
Output:	2050 lumen
Stralingshoek:	39°
Maximale afstand:	10 m
Kleurtemperatuur:	4000 K
CRI:	>80
Lensplaat:	gehard glas
Aansluitingen:	eigen voedingskabel IP-65 IN/OUT en data IP-65 IN/OUT
Dimmer:	0-100%
Stroboscoop:	0-15 Hz
Besturing:	DMX, automatisch, master/slave, handmatig
Koeling:	convectie (geen ventilatoren)
Behuizing:	gegoten aluminium, zwart
Max. temperatuur omgeving t_a :	40°C
Max. temperatuur behuizing t_b :	80°C
Minimumafstand:	
Minimale afstand tot brandbare voorwerpen:	0,5 m
Minimale afstand tot projectievlak:	1 m

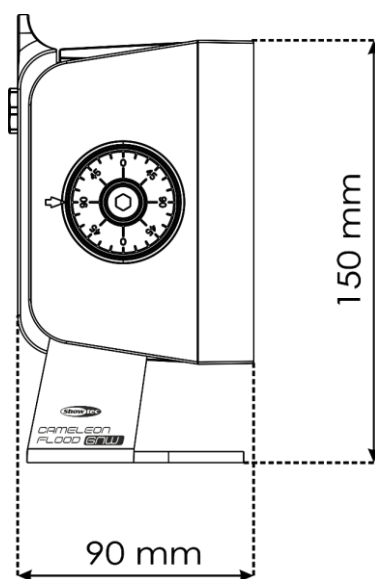
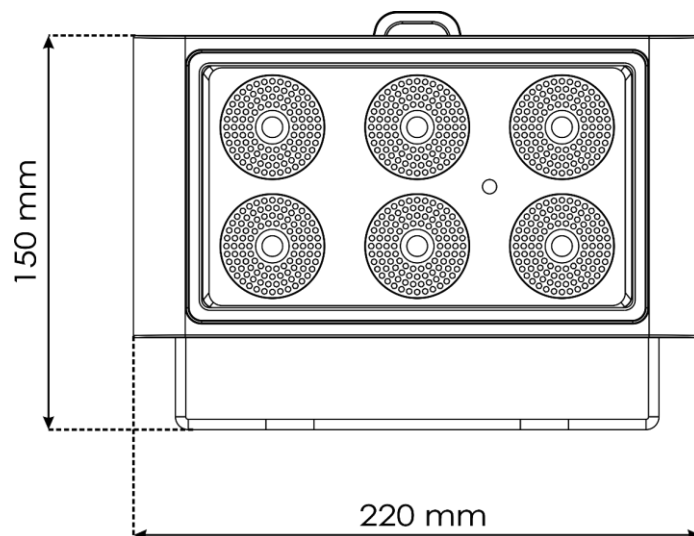
Ontwerp en productspecificaties kunnen zonder voorafgaande berichtgeving gewijzigd worden.



Website: www.Showtec.info

E-mail: service@highlite.com

Afmetingen





©2018 Showtec