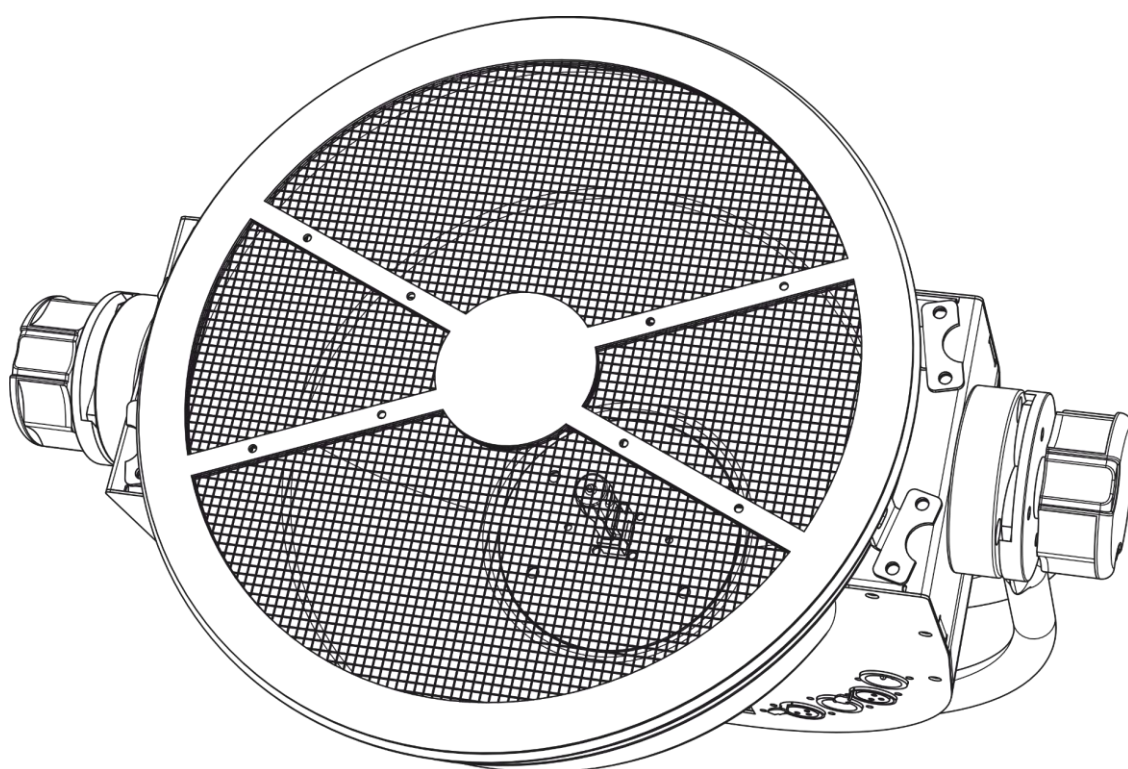




**HANDLEIDING**



**NEDERLANDS**

**Vintage Blaze '33**

**V1**

**Bestelcode: 43320**

## Inhoudsopgave

<b>Waarschuwing</b> .....	2
Veiligheidsinstructies.....	2
Bepalingen voor het gebruik.....	4
Rigging .....	4
Aansluiting op de netspanning .....	5
Retourneren .....	6
Claims.....	6
<b>Beschrijving van het apparaat</b> .....	7
Optionele accessoires .....	7
Voorzijde .....	7
Achterzijde .....	8
<b>Installatie</b> .....	8
De lamp plaatsen .....	8
<b>Instellingen en gebruik</b> .....	12
Besturingsstanden .....	12
Eén Vintage (statische kleuren) .....	12
Meerdere Vintages (DMX-besturing) .....	12
Het koppelen van fixtures .....	13
Datakabels.....	13
Bedieningspaneel.....	14
Besturingsstand.....	14
DMX-adrestoewijzing.....	14
Menuoverzicht .....	15
Hoofdmenuopties .....	15
1. DMX-adres .....	16
2. DMX-configuratie .....	16
3. Handmatige bediening tungstenlamp .....	16
4. Handmatige bediening rode leds .....	16
5. Handmatige bediening groene leds.....	16
6. Handmatige bediening blauwe leds .....	16
7. Vooringestelde statische kleuren .....	17
8. Dimcurve tungstenlamp .....	17
9. Dimcurve leds.....	17
DMX-kanalen .....	18
1 kanaal.....	18
2 kanalen.....	18
4 kanalen.....	19
11 kanalen.....	19
<b>Onderhoud</b> .....	21
De lamp vervangen .....	21
<b>Problemen oplossen</b> .....	22
Geen licht .....	22
Geen respons op DMX.....	22
<b>Productspecificaties</b> .....	24
<b>Afmetingen</b> .....	25

## Waarschuwing



**Lees voor uw eigen veiligheid deze handleiding zorgvuldig door voordat u het apparaat voor de eerste keer opstart!**

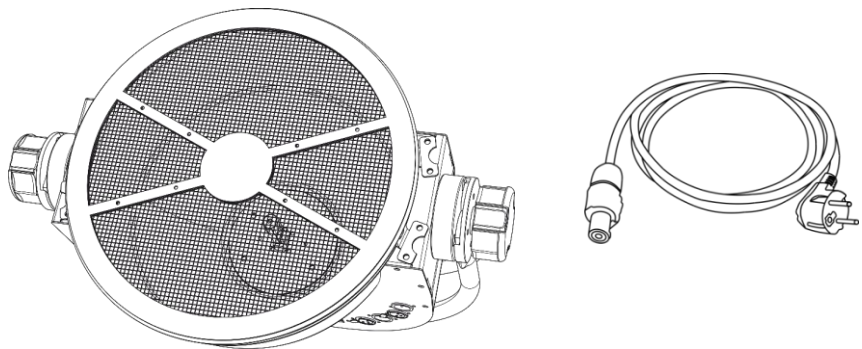


### Instructies bij het uitpakken

Pak bij ontvangst van dit product de doos onmiddellijk voorzichtig uit en controleer de inhoud. Controleer of alle onderdelen aanwezig zijn en dat er niets is beschadigd. Als u transportschade aan de onderdelen constateert of als de verpakking onjuist is behandeld, moet u de dealer hier onmiddellijk van op de hoogte brengen en het verpakkingsmateriaal bewaren voor inspectie. Bewaar de doos en alle verpakkingsmaterialen. Als een apparaat naar de fabriek moet worden geretourneerd, is het belangrijk dat het in de originele doos en verpakkingsmateriaal wordt geretourneerd.

### Uw levering omvat:

- Showtec Vintage Blaze '33
- Powercon-voedingskabel (1,4 m)
- Gebruikershandleiding



### Verwachte levensduur leds

De helderheid van leds neemt in de loop van de tijd af. WARMTE is hierbij cruciaal en leidt tot een snellere achteruitgang. Wanneer leds in clusters worden geplaatst, worden ze warmer dan wanneer ze individueel of in optimale omstandigheden worden geplaatst. Hierdoor zal de levensduur van de leds aanzienlijk korter zijn, wanneer alle leds op vol vermogen worden gebruikt. Indien een lange levensduur belangrijk is, moet u voor een lagere bedrijfstemperatuur zorgen. U kunt hierbij denken aan het verlagen van de omgevingstemperatuur en de intensiteit van de projectie.



### LET OP!

**Houd dit apparaat uit de buurt van regen en vocht!  
Trek de stekker uit het stopcontact voordat u de behuizing opent!**



### Veiligheidsinstructies

Iedereen die betrokken is bij de installatie, het gebruik en het onderhoud van dit apparaat moet:

- gekwalificeerd zijn
- de instructies in deze handleiding volgen



**LET OP! Wees voorzichtig bij wat u doet.  
De hoge spanning op de kabels kan leiden tot  
gevaarlijke elektrische schokken bij aanraking!**



Voordat u het apparaat voor de eerste keer aanzet, moet u controleren of deze bij het transport niet is beschadigd.

Raadpleeg bij eventuele schade uw dealer en gebruik het apparaat niet.

Om het apparaat in een perfecte conditie te houden en het veilig te kunnen gebruiken, is het van essentieel belang dat de gebruiker de veiligheidsinstructies en de waarschuwingen in deze handleiding navolgt.

Wees ervan bewust dat schade, veroorzaakt door wijzigingen aan het apparaat, niet wordt gedekt door de garantie.

Dit apparaat bevat geen onderdelen die door de gebruiker kunnen worden vervangen. Onderhoud dient alleen door gekwalificeerde technici te worden uitgevoerd.

### **BELANGRIJK:**

De fabrikant is niet aansprakelijk voor schade als gevolg van het niet naleven van de instructies in deze handleiding, of door het aanbrengen van wijzigingen aan het apparaat.

- Zorg ervoor dat de voedingskabel nooit in contact komt met andere kabels! Wees bijzonder voorzichtig met de voedingskabel en alle aansluitingen met netspanning!
- Verwijder nooit waarschuwingen of informatiestickers van het apparaat.
- Dek de aarde-aansluiting nooit af.
- Til het apparaat nooit op aan de projectielens, hierdoor kunnen de mechanische onderdelen beschadigen. Pak het apparaat altijd vast bij de transporthandgrepen.
- Plaats geen enkel materiaal over de lens.
- Kijk nooit direct in de lichtbron.
- Laat geen kabels rondslingeren.
- Draai nooit de schroeven van de draaiende gobo los, anders kunt u mogelijk de kogellagers openen.
- Steek geen voorwerpen in de ventilatieopeningen.
- Sluit dit apparaat niet aan op een dimmerpack.
- Schakel het apparaat niet snel achter elkaar aan en uit, dit kan de levensduur van het apparaat verkorten.
- Raak tijdens het gebruik de behuizing van het apparaat niet met blote handen aan (de behuizing wordt erg heet). Laat het apparaat minstens vijf minuten afkoelen voordat u het aanraakt.
- Stel het apparaat niet bloot aan schokken en trillingen. Voorkom het gebruik van brute kracht tijdens de installatie of het gebruik van het apparaat.
- Gebruik het apparaat alleen binnenshuis en voorkom contact met water of andere vloeistoffen.
- Gebruik het apparaat uitsluitend nadat u hebt gecontroleerd of de behuizing goed is afgesloten en of alle schroeven goed zijn vastgedraaid.
- Gebruik het apparaat uitsluitend als u bekend bent met de functies.
- Voorkom blootstelling aan vuur en plaats het apparaat niet in de buurt van ontvlambare vloeistoffen of gassen.
- De behuizing moet tijdens het gebruik gesloten blijven.
- Laat altijd 50 cm ruimte vrij rond het apparaat, zodat de lucht goed kan circuleren.
- Als het apparaat niet in gebruik is of als het schoongemaakt moet worden, moet u de stekker uit het stopcontact halen. Haal altijd de kabel met de stekker uit het stopcontact. Haal de stekker nooit uit het stopcontact door aan het netsnoer te trekken.
- Zorg dat het apparaat niet blootgesteld wordt aan extreme hitte, vocht of stof.
- Zorg dat de netspanning niet hoger is dan de spanning die op de achterzijde vermeld staat.
- Zorg ervoor dat het netsnoer nooit bekneld raakt en gebruik het snoer niet als het is beschadigd. Controleer van tijd tot tijd het apparaat en het netsnoer.
- Als de lens duidelijk beschadigd is, moet deze worden vervangen.
- Als het apparaat is gevallen of een klap heeft opgelopen, moet u onmiddellijk de stekker uit het stopcontact trekken. Laat het apparaat voor gebruik nakijken door een gekwalificeerde technicus.
- Schakel het apparaat niet onmiddellijk in nadat het is blootgesteld aan grote temperatuurschommelingen (bv. na transport). Condens kan het apparaat beschadigen. Laat het apparaat uitgeschakeld op kamertemperatuur komen.

- Stop onmiddellijk met het gebruik van uw Showtec-apparaat als het niet goed werkt. Pak het apparaat zorgvuldig in (bij voorkeur in de oorspronkelijke verpakking) en retourneer het voor reparatie aan uw Showtec-dealer.
- Alleen voor gebruik door volwassenen. De fixture moet buiten het bereik van kinderen worden gemonteerd. Laat het apparaat nooit onbeheerd achter.
- Probeer niet de thermostaatschakelaar of de zekeringen te omzeilen.
- Gebruik bij vervanging alleen zekeringen van hetzelfde type en dezelfde klasse.
- De gebruiker is verantwoordelijk voor de juiste plaatsing en het gebruik van de Vintage Blaze '33. De fabrikant is niet aansprakelijk voor schade als gevolg van misbruik of onjuiste installatie van dit apparaat.
- Dit apparaat voldoet aan beschermingsklasse I. Het is daarom cruciaal dat de geel/groene aansluiting geaard wordt.
- Tijdens de eerste keer opstarten kan er wat rook of een vreemde geur uit het apparaat komen. Dit is normaal en betekent niet automatisch dat het apparaat defect is.
- Reparaties, onderhoud en elektrische aansluitingen dienen uitsluitend door een gekwalificeerde technicus uitgevoerd te worden.
- GARANTIE: geldig tot één jaar na aankoopdatum.



### Bepalingen voor het gebruik

- Dit apparaat is niet ontworpen voor continu gebruik. Regelmatige onderbrekingen in het gebruik zorgen dat het apparaat lange tijd zonder defecten meegaat.
- De afstand tussen de lichtbron en het projectievlak dient minimaal 1 meter te zijn.
- De maximale omgevingstemperatuur  $t_a = 40\text{ °C}$  dient nooit te worden overschreden.
- De relatieve luchtvochtigheid mag niet hoger zijn dan 50%, met een omgevingstemperatuur van  $40\text{ °C}$ .
- Als dit apparaat gebruikt wordt op een andere wijze dan beschreven in deze handleiding, kan het product beschadigd raken en zal de garantie vervallen.
- Ieder ander gebruik kan leiden tot gevaren als kortsluiting, brandwonden, elektrische schokken, het ontploffen van lampen, vastlopen enz.

*Hierbij brengt u de veiligheid van uzelf en anderen in gevaar!*

### Rigging

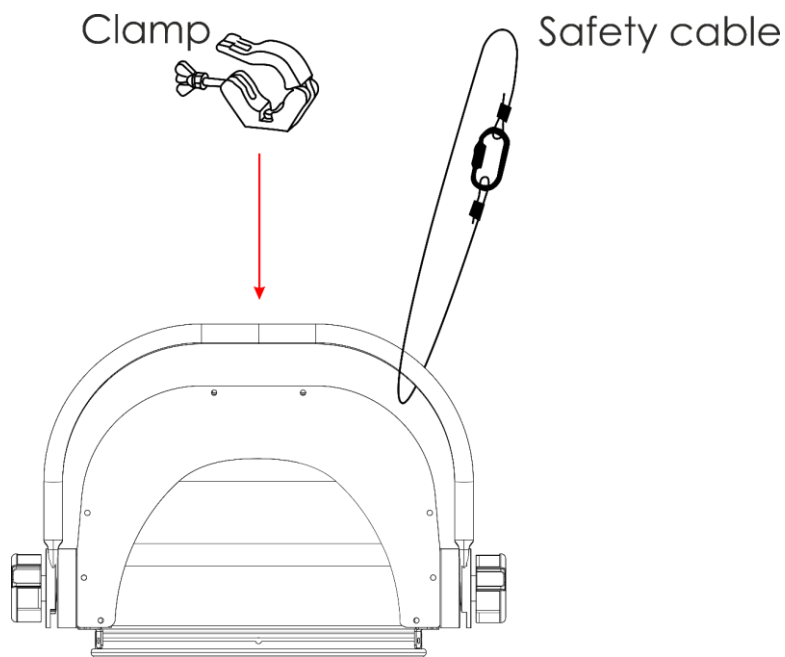
*Volg de Europese en nationale richtlijnen met betrekking tot het ophangen van apparatuur (rigging), opzetten van trussen en alle andere veiligheidskwesaties.*

*Voer de installatie niet zelf uit!*

*Laat de installatie altijd uitvoeren door gekwalificeerd personeel!*

### Procedure:

- Als de Vintage Blaze aan het plafond of hoge balken wordt gehangen, moeten professionele truss-systemen gebruikt worden.
- Gebruik een klem om de Vintage Blaze met de montagebeugel aan het truss-systeem te bevestigen.
- De Vintage Blaze mag nooit vrij rondhangen.
- De installatie moet altijd beveiligd worden met een veiligheidsvoorziening, zoals een vangnet of een veiligheidskabel.
- Bij het ophangen, demonteren of onderhouden van de Vintage Blaze moet u er altijd voor zorgen dat de vloer onder de plaats van installatie is afgezet en dat er zich geen onbevoegden in de buurt bevinden.



De Vintage Blaze '33 kan met een klem aan een willekeurig soort truss worden bevestigd.

*Onjuiste installatie kan ernstig letsel en/of schade aan eigendommen veroorzaken!*

### Aansluiting op de netspanning

Sluit het apparaat met de stekker aan op de netspanning.

Let er altijd op of de juiste kleur kabel op de juiste plaats wordt aangesloten.

Internationaal	EU-kabel	VK-kabel	VS-kabel	Pen
L	BRUIN	ROOD	GEEL/KOPER	FASE
N	BLAUW	ZWART	ZILVER	NEUTRAAL
	GEEL/GROEN	GROEN	GROEN	BESCHERMAARDE

*Zorg dat het apparaat altijd goed is geaard!*

*Onjuiste installatie kan ernstig letsel en/of schade aan eigendommen veroorzaken!*



### **Retourneren**

Geretourneerde handelswaar moet voldoende gefrankeerd en in de originele verpakking worden verzonden. Verzending onder rembours of via een antwoordnummer is niet mogelijk. De verpakking moet duidelijk voorzien zijn van het retournummer (RMA-nummer). Geretourneerde producten zonder retournummer worden geweigerd. Highlite zal aldus geretourneerde goederen of eventuele aansprakelijkheid niet accepteren. Bel Highlite 0031-455667723 of stuur een e-mail naar [aftersales@highlite.com](mailto:aftersales@highlite.com) en vraag een retournummer aan voordat u het apparaat verstuurt. Zorg dat u het modelnummer, serienummer en een korte beschrijving van de reden voor retournering bij de hand hebt. Verpak het apparaat goed, schade tijdens verzending als gevolg van ondeugdelijke verpakking komt voor rekening van de klant. Highlite behoudt zich het recht voor naar eigen goeddunken product(en) te repareren of te vervangen. Als suggestie willen we aangeven dat een stevige verpakking zoals gebruikt door UPS, of een dubbelwandige doos altijd een veilige keuze is.

**Opmerking: als u een retournummer ontvangt, noteer dan de volgende gegevens en sluit die bij in de doos:**

- 01) Uw naam
- 02) Uw adres
- 03) Uw telefoonnummer
- 04) Een korte beschrijving van het probleem

### **Claims**

De klant is verplicht om de geleverde goederen onmiddellijk na ontvangst te controleren op tekortkomingen en/of zichtbare gebreken, of deze controle uit te voeren na aankondiging dat de goederen ter beschikking staan. Schade die optreedt tijdens de verzending valt onder de verantwoordelijkheid van de pakketdienst en de schade moet daarom bij ontvangst van de handelswaar aan de koerier worden gemeld.

Het is de verantwoordelijkheid van de klant om transportschade te melden en te claimen bij de pakketdienst. Transportschade moet binnen één dag na ontvangst van de verzending bij ons worden gemeld.

Eventuele retourzendingen moeten altijd gefrankeerd worden verzonden. De retourzending moet vergezeld gaan van een brief met de reden voor retourzending. Onvoldoende gefrankeerde retourzendingen worden geweigerd, tenzij anders schriftelijk overeengekomen.

Klachten die op ons betrekking hebben, moeten binnen tien werkdagen na ontvangst van de factuur schriftelijk of per fax worden ingediend. Na deze periode worden klachten niet meer in behandeling genomen.

Klachten worden alleen in behandeling genomen als de klant tot dusver aan alle voorwaarden van de overeenkomst heeft voldaan, ongeacht de overeenkomst waaruit deze verplichting kan worden afgeleid.

## Beschrijving van het apparaat

### Funcies

De Vintage Blaze '33 is een retro floodlight met groot vermogen en fantastische effecten.

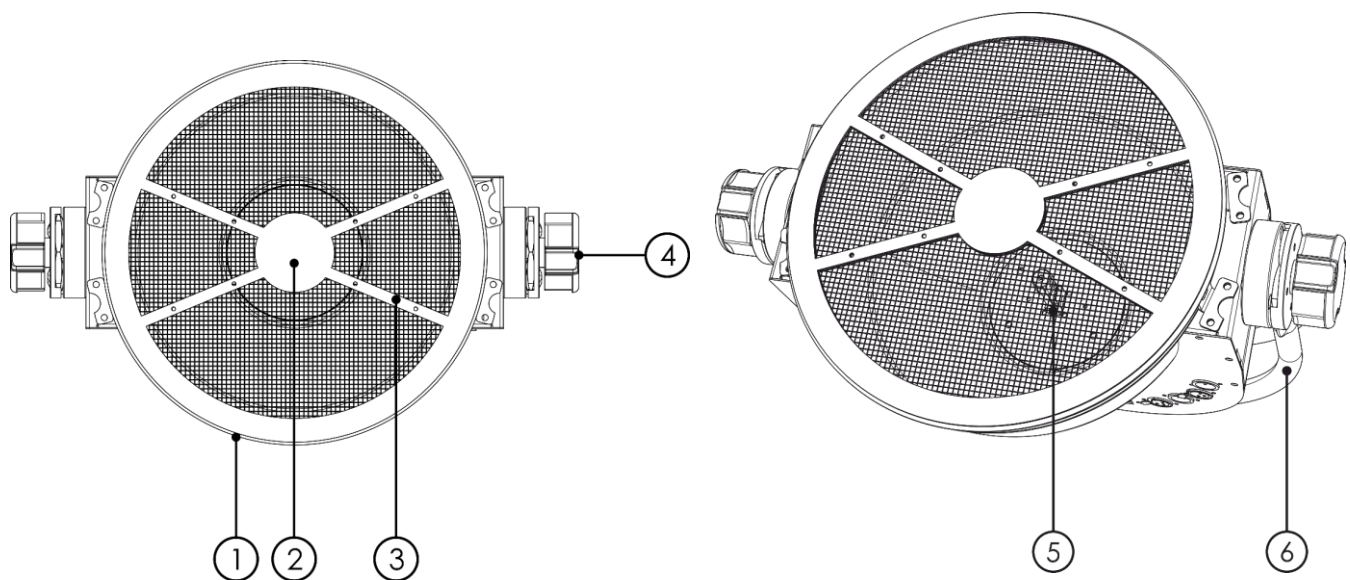
- Retro-ontwerp
- Ingangsspanning: 240V AC, 50/60 Hz
- Stroomverbruik: 680 W
- DMX-kanalen: 1, 2, 4 of 11 kanalen
- LCD-display voor gemakkelijke instelling
- Lichtbron: 5050 RGB-leds
- Lampfitting: GY9.5
- Lamp: GY9.5 230 V 300 W (**niet inbegrepen**)
- Dimmer: On-board:
- Dimcurves: Linear (Lineair), S-Curve, I-Square (Omgekeerd kwadratisch), Square (Kwadratisch)
- Besturingsstanden: Statische kleuren, DMX
- Besturingsprotocol: DMX-512
- Stroboscoop: 0-20 Hz
- Beschermingsgraad: IP-20
- Behuizing: aluminium
- Koeling: convectie
- Aansluitingen: Powercon-aansluitingen (IN/OUT), 3-polige XLR (IN/OUT), 5-polige XLR (IN/OUT)
- Afmetingen: 500 x 430 x 335 mm inclusief beugel (LxBxH)
- Gewicht: 5,88 kg

### Optionele accessoires

[80703O](#) GY9.5 230V 300W Osram

[80703G](#) GY9.5 240V 300W GE

### Voorzijde

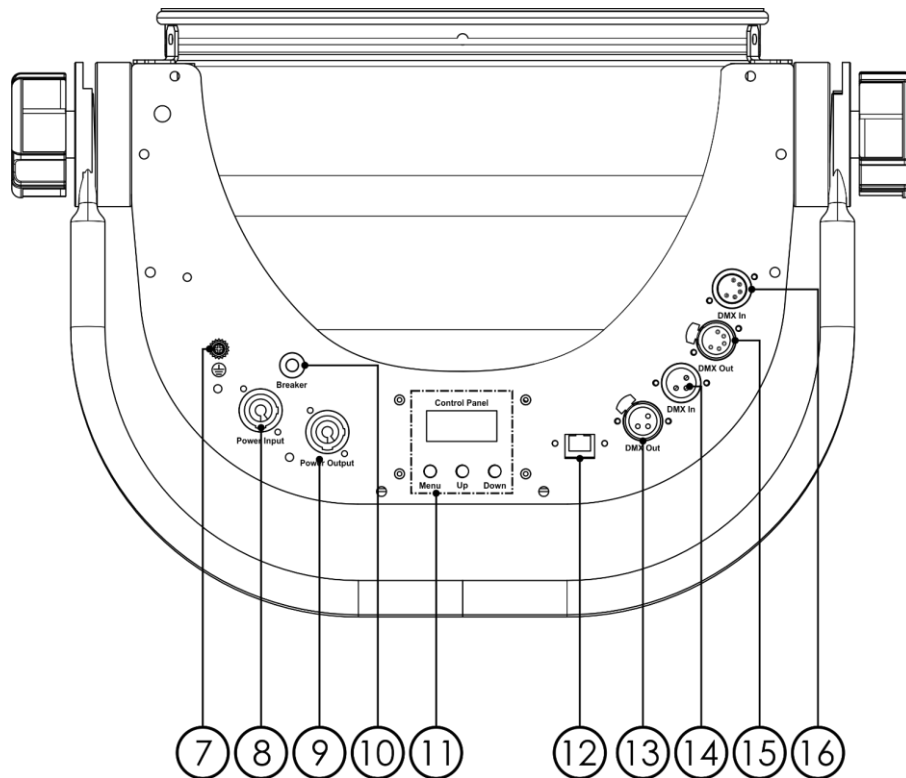


Afb. 01

- 01) 5050 RGB-ledstrip
- 02) 5050 RGB-middenled
- 03) Lamprooster
- 04) Stelschroef
- 05) Lamp GY9.5 230V 300W
- 06) Dubbele montagebeugel



## Achterzijde



Afb. 02

- 07) Aardeaansluiting
- 08) Blauwe Powercon-aansluiting 100 - 240 V IN
- 09) Witte Powercon-aansluiting 100 - 240 V OUT
- 10) Automatische stroomonderbreker
- 11) LCD-display + menuknoppen
- 12) RJ-45-aansluiting voor het updaten van software.

**Opmerking: de software mag alleen door een Highlite-technicus worden geüpdatet**

- 13) 3-polige DMX-signaalaansluiting OUT
- 14) 3-polige DMX-signaalaansluiting IN
- 15) 5-polige DMX-signaalaansluiting OUT
- 16) 5-polige DMX-signaalaansluiting IN

## Installatie

Verwijder alle verpakkingsmaterialen van de Vintage Blaze '33. Controleer of alle schuimplastic en opvulmaterialen zijn verwijderd. Sluit alle kabels aan.

**Steek de stekker niet in het stopcontact tot het gehele systeem goed opgesteld en aangesloten is.**

**Trek altijd de stekker uit het stopcontact voordat u het apparaat schoonmaakt of reparaties uitvoert.**

**Schade als gevolg van het niet naleven van deze instructie valt niet onder de garantie.**

### De lamp plaatsen

De Showtec Vintage Blaze '33 gebruikt de GY9.5-lamp (bestelcode [80703O](#) of [80703G](#)), die wordt gemaakt door alle gangbare fabrikanten. Gebruik in uw apparaat alleen passende lampen. Merk op dat er in de toekomst productversies aangeboden kunnen worden die gebruik maken van andere lampen. Controleer het etiket met productspecificaties voor informatie.

**Trek altijd de stekker uit het stopcontact voordat u lampen verwisselt.**

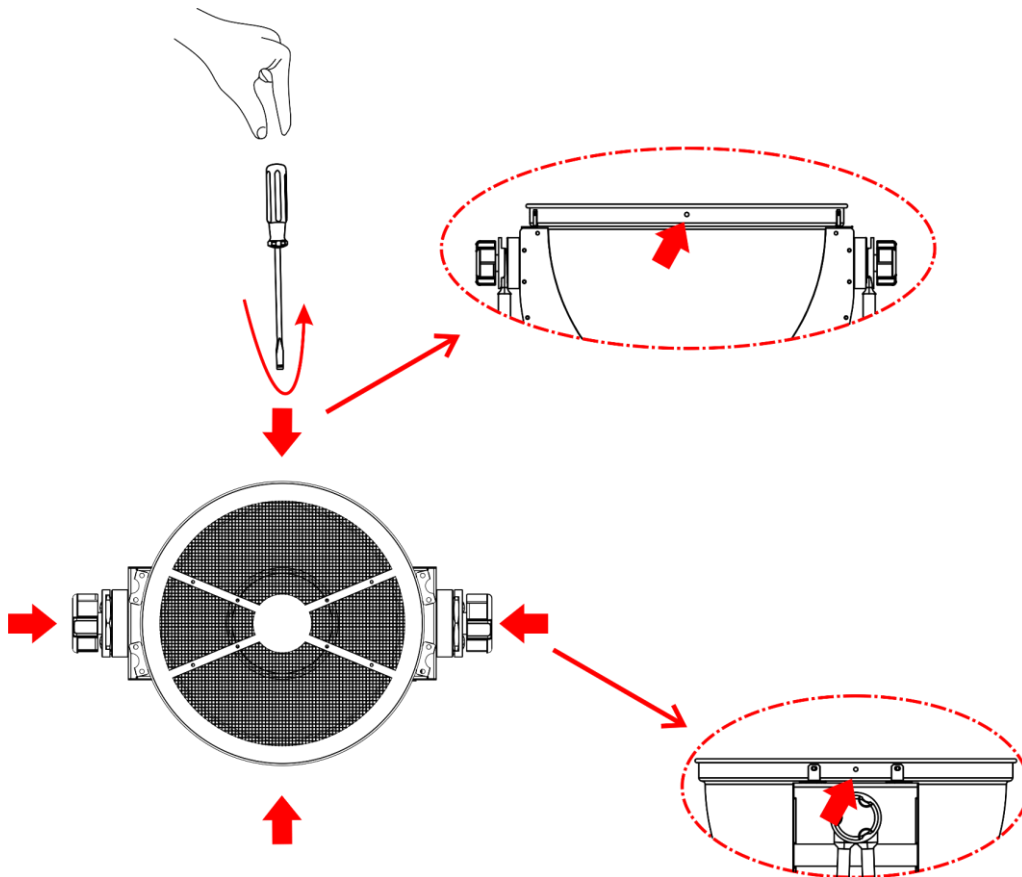
Vervang altijd de lamp als deze door de hitte beschadigd of vervormd raakt.

**Installeer geen lampen met een hoger wattage!** Lampen met grotere wattages genereren hogere temperaturen waarvoor het apparaat niet geschikt is.

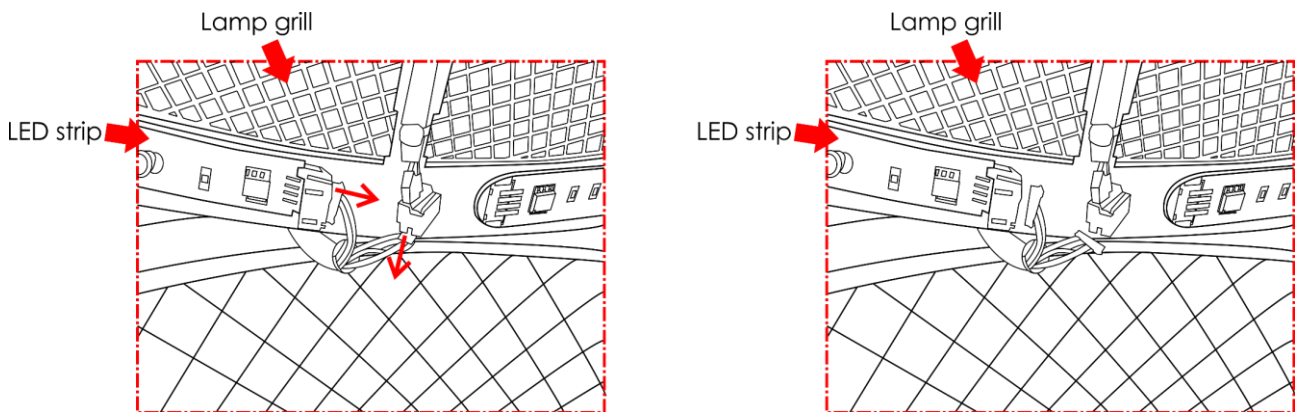
**Schade als gevolg van het niet naleven van deze instructie valt niet onder de garantie.**

## Procedure:

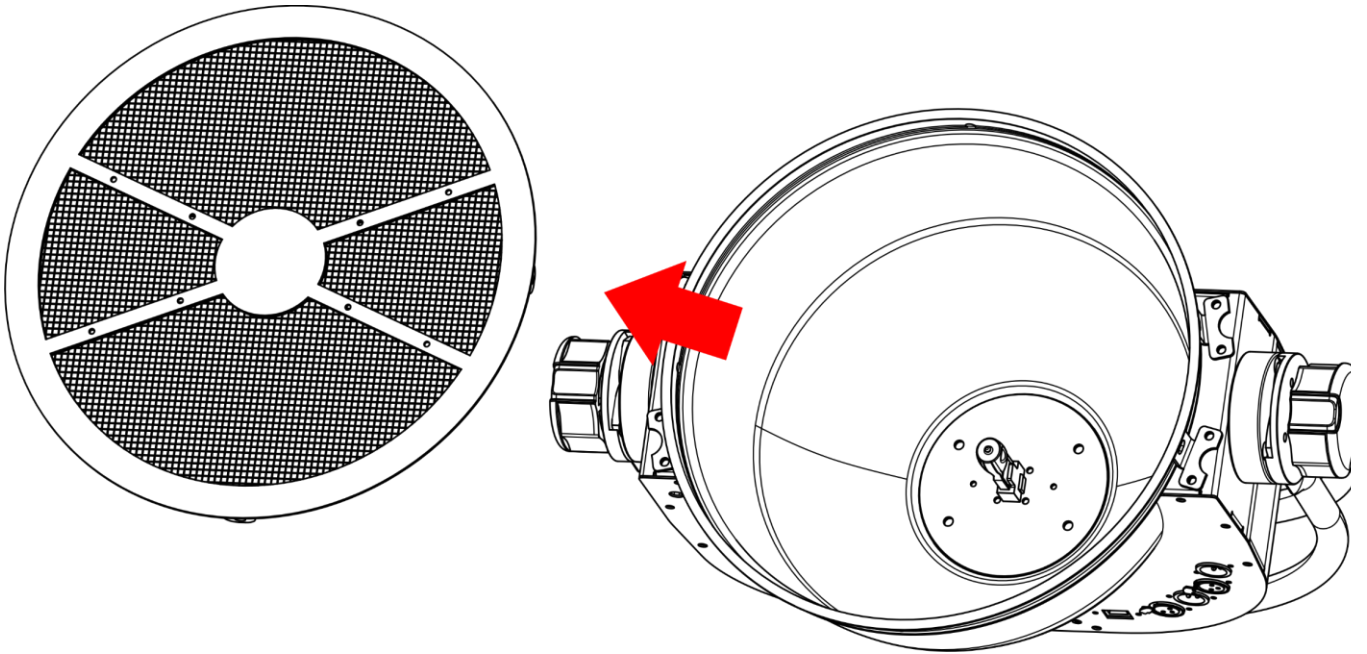
- 01) Haal de stroom van de Vintage voordat u de lamp plaatst.
- 02) Verwijder de 4 schroeven aan de bovenkant van de fixture (afb. 03).
- 03) Haal de ledstrip voorzichtig los van de twee connectors aan de zijkant van het lamprooster (afb. 04).
- 04) Verwijder het lamprooster (afb. 05).
- 05) Ontkoppel de lamphouder aan de onderkant van de fixture (afb. 06).
- 06) Haal de lamp uit de doos en **houd die aan de voet vast**. Lees de instructies voor de lamp. **Raak het glas van de lamp niet aan**. Als er vet van uw vingers op de lamp achterblijft, verkort dat de levensduur. Als u het glas van de lamp aanraakt, wrijf het dan schoon met een schone, pluisvrije doek en wat ontsmettingsalcohol. Plaats de lamp (afb. 07).
- 07) Sluit de ledstrip voorzichtig aan op de twee connectors (afb. 08).
- 08) Plaats het lamprooster terug (afb. 09) en draai de vier schroeven bovenop de fixture vast (afb. 10).
- 09) De Vintage is nu klaar voor gebruik.



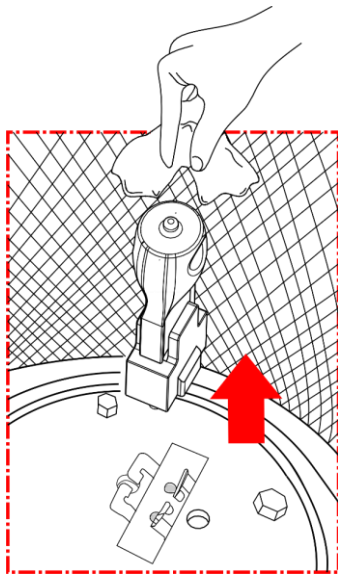
Afb. 03



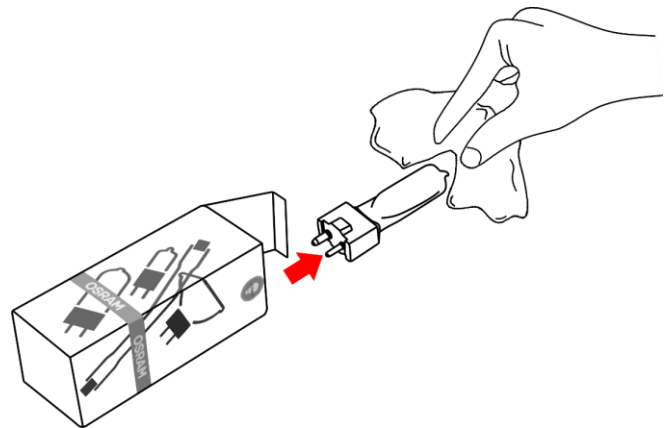
Afb. 04



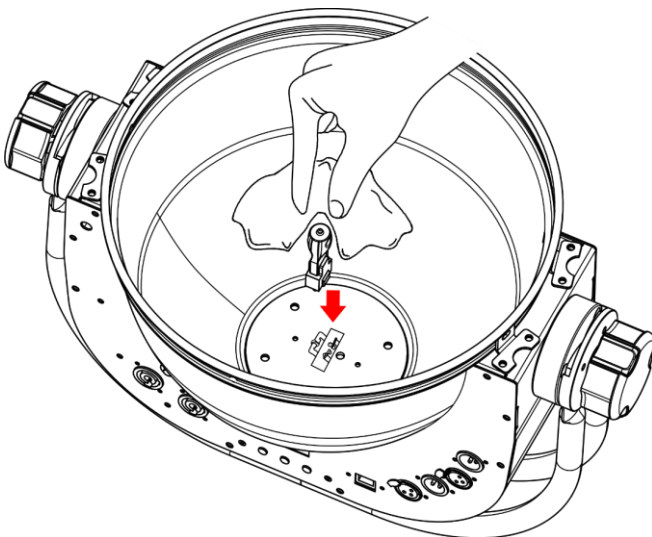
Afb. 05



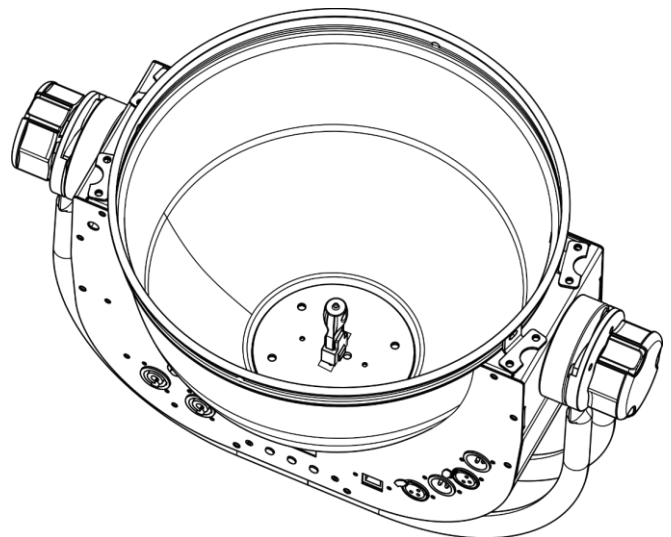
Afb. 06



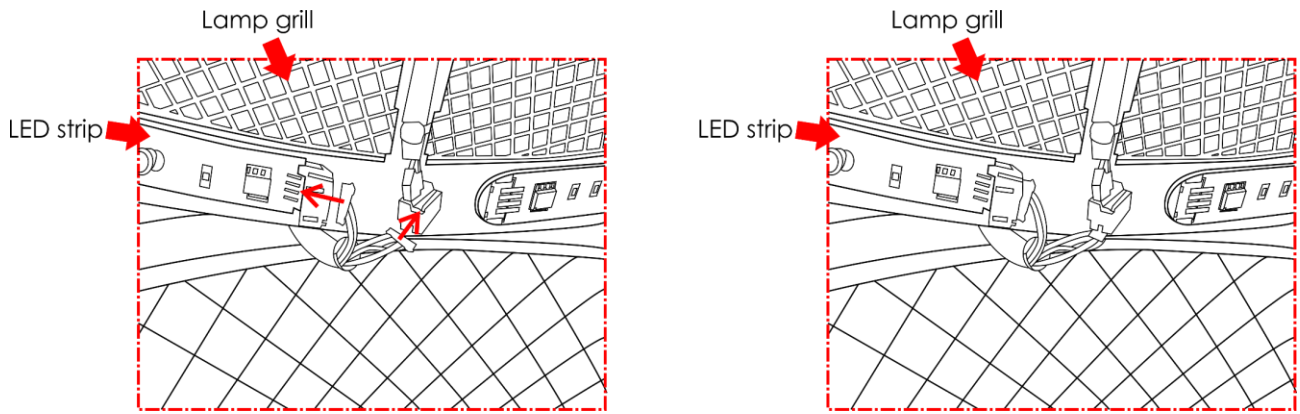
Afb. 07



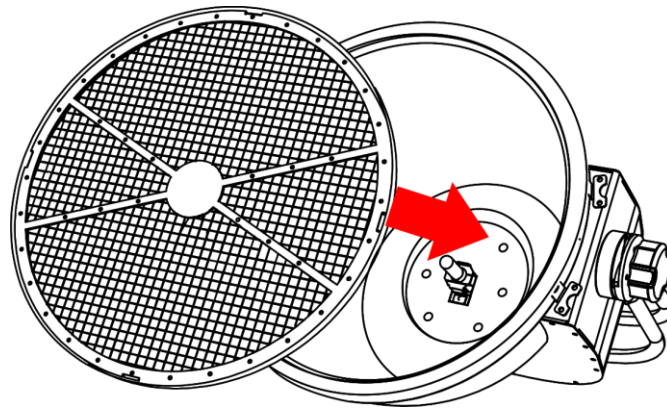
Afb. 08



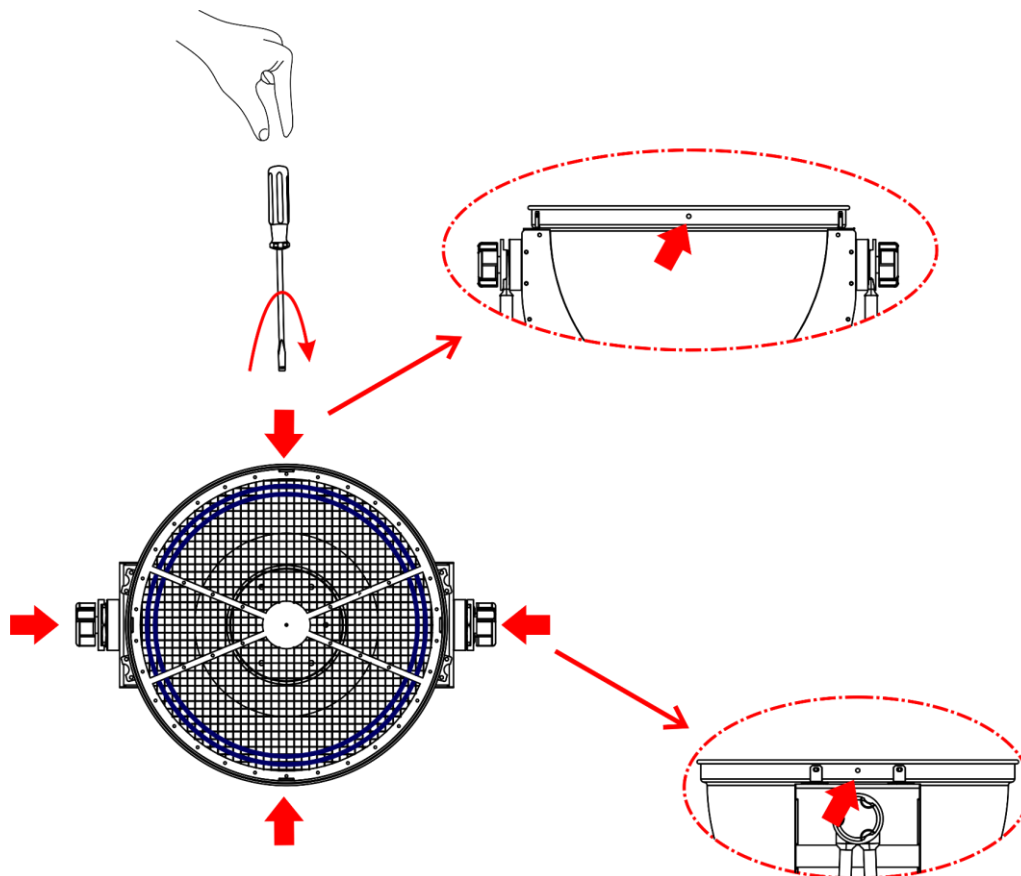
Afb. 09



Afb. 10



Afb. 11



Afb. 12

## Instellingen en gebruik

Volg de onderstaande aanwijzingen aangezien deze betrekking hebben op de besturingsstand van uw voorkeur.

Voordat u de stekker in het stopcontact steekt, moet u altijd controleren of de netspanning overeenkomt met de specificaties van het product. Gebruik een product dat bedoeld is voor 120 V niet op een netspanning van 230 V, of omgekeerd.

Sluit het apparaat aan op het stopcontact.

### Besturingsstanden

Er zijn twee standen:

- Statische kleur (handmatig)
- DMX-512 (1, 2, 4 of 11 kanalen)

#### Eén Vintage (statische kleuren)

- 01) Bevestig het apparaat aan een stevige truss. Laat minstens 50 centimeter aan alle kanten vrij voor goede luchtcirculatie.
- 02) Gebruik altijd een veiligheidskabel (bestelnummer 70140/70141).
- 03) Steek de stekker van de voedingskabel in een passend stopcontact.
- 04) Is de Vintage niet aangesloten via een DMX-kabel, dan werkt deze als een afzonderlijk (standalone) apparaat. Zie pagina's 16 en 17 voor meer informatie over statische kleuren.

#### Meerdere Vintages (DMX-besturing)

- 01) Bevestig het apparaat aan een stevige truss. Laat minstens 50 centimeter aan alle kanten vrij voor goede luchtcirculatie.
- 02) Gebruik altijd een veiligheidskabel (bestelcode 70140/70141).
- 03) Gebruik een 3-polige XLR-kabel om de Vintages en andere apparaten aan te sluiten.



Pin 1: GND (screen)  
Pin 2: Signal (-)  
Pin 3: Signal (+)  
Pin 4: N/C  
Pin 5: N/C

Pin 1: GND (screen)  
Pin 2: Signal (-)  
Pin 3: Signal (+)

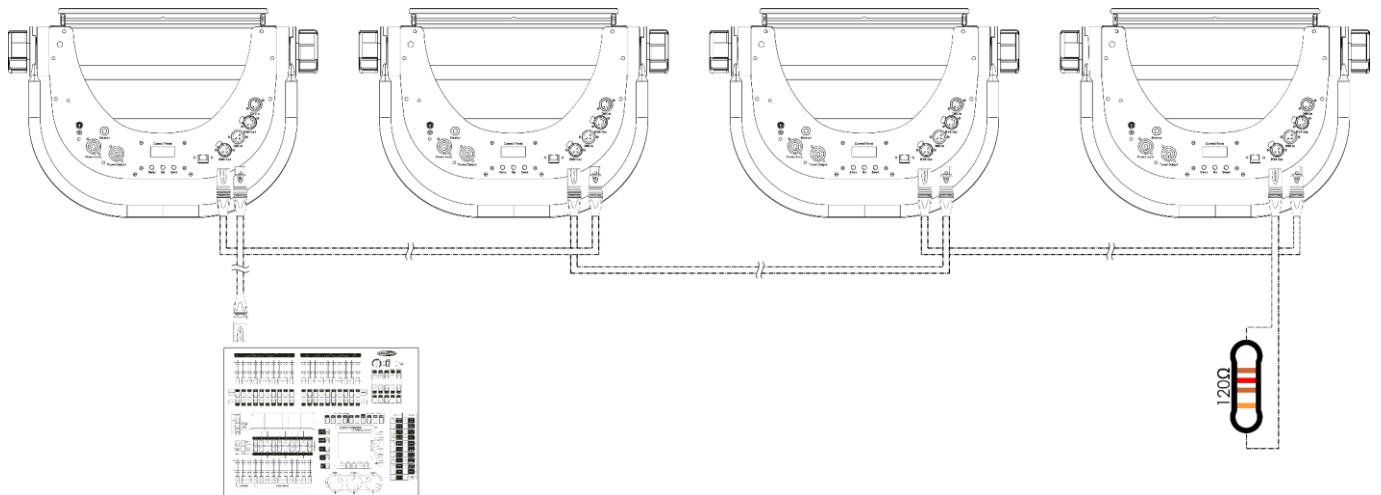


Pin 1: GND (screen)  
Pin 2: Signal (-)  
Pin 3: Signal (+)

Pin 1: GND (screen)  
Pin 2: Signal (-)  
Pin 3: Signal (+)  
Pin 4: N/C  
Pin 5: N/C

- 04) Koppel de apparaten zoals getoond in afb. 13. Sluit de DMX "out" aansluiting van de eerste eenheid aan op de "in" aansluiting van de tweede eenheid met gebruik van een DMX-signaalkabel. Herhaal dit proces voor het koppelen van het tweede, derde en vierde apparaat.
- 05) Sluit de voedingskabel aan: Steek het netsnoer in de Powercon-aansluiting van elk van de apparaten, steek vervolgens het andere uiteinde van het netsnoer in een passend stopcontact, te beginnen bij het eerste apparaat. Steek de stekker niet in het stopcontact tot het gehele systeem goed opgesteld en aangesloten is.

## DMX-opstelling meerdere Vintages



Afb. 13

**Opmerking: sluit alle kabels aan voordat u de stekker in het stopcontact steekt**

### Het koppelen van fixtures

Voor het uitvoeren van lichtshows op één of meerdere fixtures met een DMX-512-controller of het uitvoeren van gesynchroniseerde shows op twee of meerdere fixtures in een master-slaveopstelling hebt u een seriële datalink nodig. Het gecombineerde aantal benodigde kanalen voor alle fixtures op een seriële datalink bepaalt het aantal fixtures dat de datalink kan aansturen.

**Belangrijk:** Fixtures op een seriële datalink moeten in een enkele lijn aan elkaar worden gekoppeld. Om te voldoen aan de EIA-485-norm mogen er niet meer dan 30 apparaten worden aangesloten op een enkele datalink. Het aansluiten van meer dan 30 fixtures op een enkele datalink zonder gebruik te maken van een optisch geïsoleerde DMX-splitter kan leiden tot interferentie op het digitale DMX-sigitaal.



Aanbevolen maximale afstand voor DMX-datalink: 100 meter

Aanbevolen maximumaantal fixtures op een DMX-datalink: 30 fixtures

Aanbevolen maximumaantal fixtures op een 240V-voedingslink: 3 fixtures

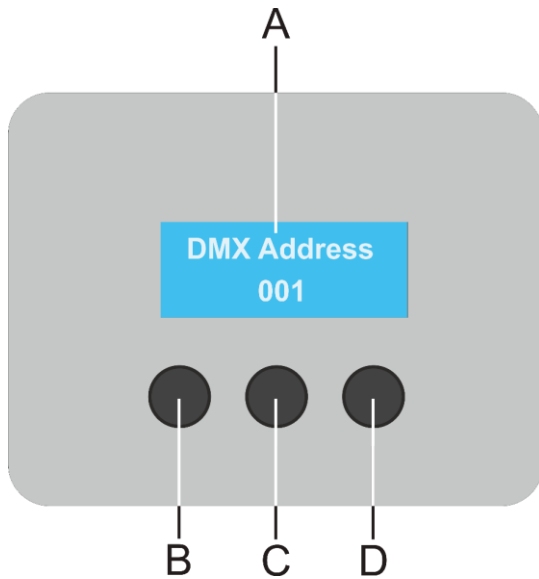
### Datakabels

Voor het koppelen van fixtures hebt u datakabels nodig. U kunt door DAP Audio gecertificeerde DMX-kabels direct bestellen bij de dealer/distributeur, of deze zelf maken. Als u ervoor kiest uw eigen kabels te maken, moet u datakabels gebruiken met een hoge signaalkwaliteit die minder gevoelig zijn voor elektromagnetische interferentie.

#### DAP Audio DMX-datakabels

- DAP Audio-basismicrofoonkabel voor allround gebruik. Gebalanceerd. XLR/M 3-polig > XLR/F 3-polig. **Bestelcode** FL01150 (1,5 m), FL013 (3 m), FL016 (6 m), FL0110 (10 m), FL0115 (15 m), FL0120 (20 m).
- DAP Audio X-type datakabel XLR/M 3-pin > XLR/F 3-pin. **Bestelcode** FLX0175 (0,75 m), FLX01150 (1,5 m), FLX013 (3 m), FLX016 (6 m), FLX0110 (10 m).
- DAP Audio-kabel voor de veeleisende gebruiker, met uitzonderlijke geluidskwaliteit en een stekker gemaakt door Neutrik®. **Bestelcode** FL71150 (1,5 m), FL713 (3 m), FL716 (6 m), FL7110 (10 m).
- DAP Audio-kabel voor de veeleisende gebruiker, met uitzonderlijke geluidskwaliteit en een stekker gemaakt door Neutrik®. **Bestelcode** FL7275 (0,75 m), FL72150 (1,5 m), FL723 (3 m), FL726 (6 m), FL7210 (10 m).
- DAP Audio 110 Ohm kabel met digitale signaaltransmissie. **Bestelcode** FL0975 (0,75 m), FL09150 (1,5 m), FL093 (3 m), FL096 (6 m), FL0910 (10 m), FL0915 (15 m), FL0920 (20 m).
- DAP Audio DMX-adapter: 3-polig/5-polig. **Bestelcode** FLA30.

De Vintage Blaze '33 kan in de **besturingsstand** aangestuurd worden door de controller, of zonder controller in **standalonestand**.

**Bedieningspaneel**

- A) Lcd-display
- B) Menu-knop
- C) Up-knop
- D) Down-knop

**Afb. 14****Besturingsstand**

De fixtures worden individueel aangestuurd via een datalink en aangesloten op de controller. De fixtures reageren op het DMX-sigitaal uit de controller. (Als u het DMX-adres selecteert en opslaat, geeft de controller de volgende keer het opgeslagen DMX-adres weer.)

**DMX-adrestoewijzing**

Met het bedieningspaneel aan de achterkant van de basis kunt u DMX-fixtureadressen toewijzen. Dit is het eerste kanaal waarmee de Vintage zal reageren op de controller.

Merk op dat het apparaat beschikt over **11** kanalen als u de controller gebruikt.

Zorg dat u de DMX-adressen goed instelt als u meerdere Vintages gebruikt.

Het DMX-adres van de eerste Vintage dient daarom **1(001)** te zijn, het DMX-adres van de tweede

Vintage dient **1+11=12 (012)** te zijn, het DMX-adres van de derde Vintage dient **12+11=23 (023)** te zijn.

Zorg dat er geen overlappende kanalen optreden, om elke Vintage correct aan te kunnen sturen. Als er twee of meer Vintages hetzelfde adres hebben, zullen deze hetzelfde werken.

**Besturing:**

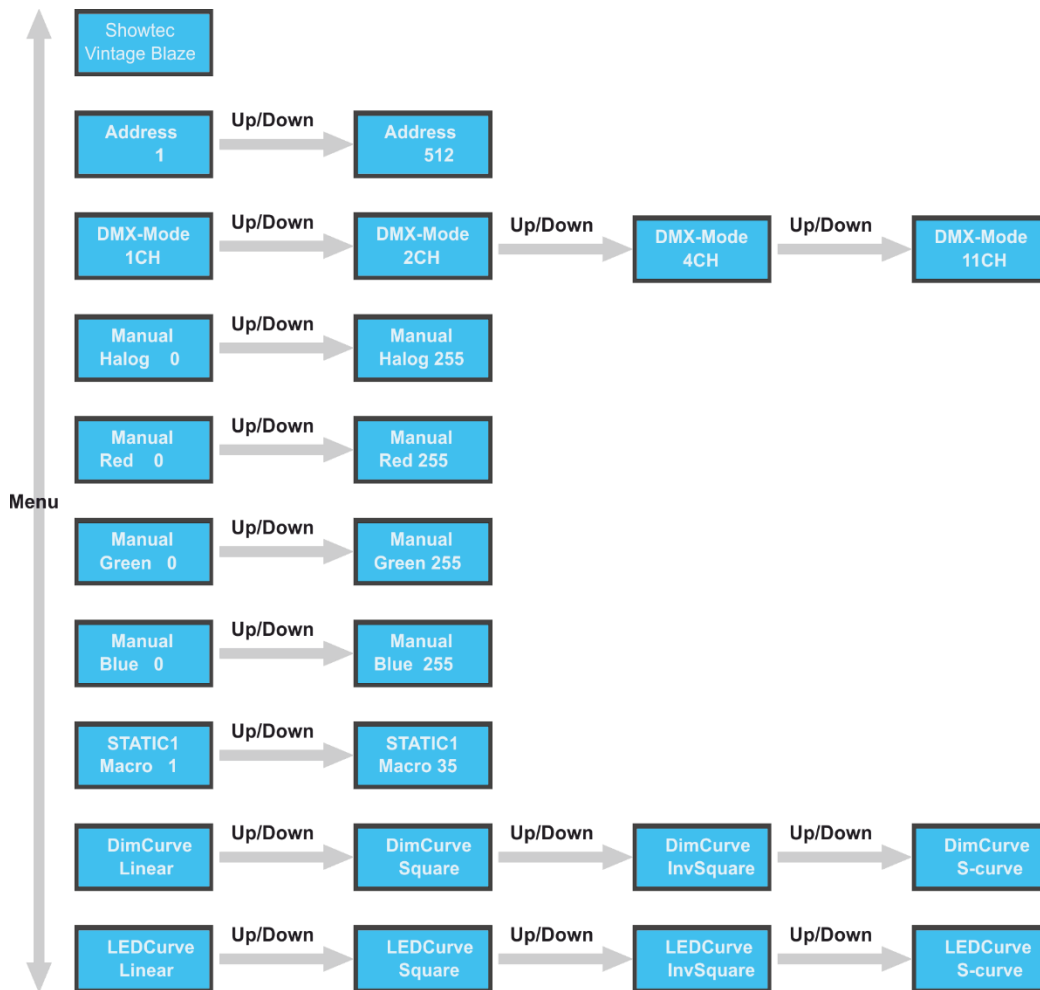
Nadat u een adres hebt toegewezen aan alle Vintage Blaze '33-fixtures, kunt u deze bedienen via uw verlichtingscontroller.

**Opmerking:** Na het inschakelen detecteert de Vintage automatisch of er DMX 512-data worden ontvangen. Als er geen gegevens bij de DMX-invoer worden ontvangen, is dit mogelijk het probleem:

- De XLR-kabel van de controller is niet aangesloten op de ingang van de Vintage.
- De controller is uitgeschakeld of defect, de kabel of de aansluiting is defect of de signaalkabels in de invoerstekker zijn omgewisseld.

**Opmerking:** u moet een XLR-eindplug (met 120 Ohm) in de laatste fixture plaatsen voor een goede gegevenstransmissie over de DMX-datalink.

## Menuoverzicht



## Hoofdmenuopties

Address 1	DMX-adres
DMX-Mode 1CH	DMX-configuratie
Manual Halog 0	Handmatige bediening tungstenlamp
Manual Red 0	Handmatige bediening rode leds
Manual Green 0	Handmatige bediening groene leds
Manual Blue 0	Handmatige bediening blauwe leds
STATIC1 Macro 1	Voringestelde statische kleuren
DimCurve Linear	Dimcurve tungstenlamp
LEDCurve Linear	Dimcurve leds








## 1. DMX-adres

Met dit menu kunt u het DMX-adres instellen.

- 01) Druk op de knop **Menu** totdat op het display  wordt weergegeven.
- 02) Gebruik de knoppen **Up** en **Down** om het gewenste DMX-adres in te stellen.
- 03) Het instelbereik ligt tussen   $\xrightarrow{\text{Up/Down}}$  .




## 2. DMX-configuratie

Met dit menu kunt u de gewenste DMX-configuratie instellen.

- 01) Druk op de knop **Menu** totdat op het display  wordt weergegeven.
- 02) Gebruik de knoppen **Up** en **Down** om de gewenste DMX-configuratie in te stellen.
- 03) Het instelbereik ligt tussen   $\xrightarrow{\text{Up/Down}}$    $\xrightarrow{\text{Up/Down}}$    $\xrightarrow{\text{Up/Down}}$  .

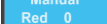


## 3. Handmatige bediening tungstenlamp

In dit menu kunt u de intensiteit van de tungstenlamp instellen.

- 01) Druk op de knop **Menu** totdat op het display  wordt weergegeven.
- 02) Druk op de knoppen **Up** en **Down** om de intensiteit van de lamp in te stellen.
- 03) Het instelbereik ligt tussen   $\xrightarrow{\text{Up/Down}}$  , van minimale tot maximale intensiteit.



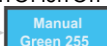
## 4. Handmatige bediening rode leds

In dit menu kunt u de intensiteit van de rode leds instellen.

- 01) Druk op de knop **Menu** totdat op het display  wordt weergegeven.
- 02) Druk op de knoppen **Up** en **Down** om de intensiteit van de leds in te stellen.
- 03) Het instelbereik ligt tussen   $\xrightarrow{\text{Up/Down}}$  , van minimale tot maximale intensiteit.



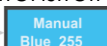
## 5. Handmatige bediening groene leds

In dit menu kunt u de intensiteit van de groene leds instellen.

- 01) Druk op de knop **Menu** totdat op het display  wordt weergegeven.
- 02) Druk op de knoppen **Up** en **Down** om de intensiteit van de leds in te stellen.
- 03) Het instelbereik ligt tussen   $\xrightarrow{\text{Up/Down}}$  , van minimale tot maximale intensiteit.

## 6. Handmatige bediening blauwe leds

In dit menu kunt u de intensiteit van de blauwe leds instellen.

- 01) Druk op de knop **Menu** totdat op het display  wordt weergegeven.
- 02) Druk op de knoppen **Up** en **Down** om de intensiteit van de leds in te stellen.
- 03) Het instelbereik ligt tussen   $\xrightarrow{\text{Up/Down}}$  , van minimale tot maximale intensiteit.






### 7. Vooringestelde statische kleuren

In dit menu kunt u een van de 35 vooringestelde kleuren kiezen.

- 01) Druk op de knop **Menu** totdat op het display  wordt weergegeven.
- 02) Druk op de knoppen **Up** en **Down** om een van de kleuren te kiezen.
- 03) Het instelbereik ligt tussen   $\xrightarrow{\text{Up/Down}}$  .


### 8. Dimcurve tungstenlamp

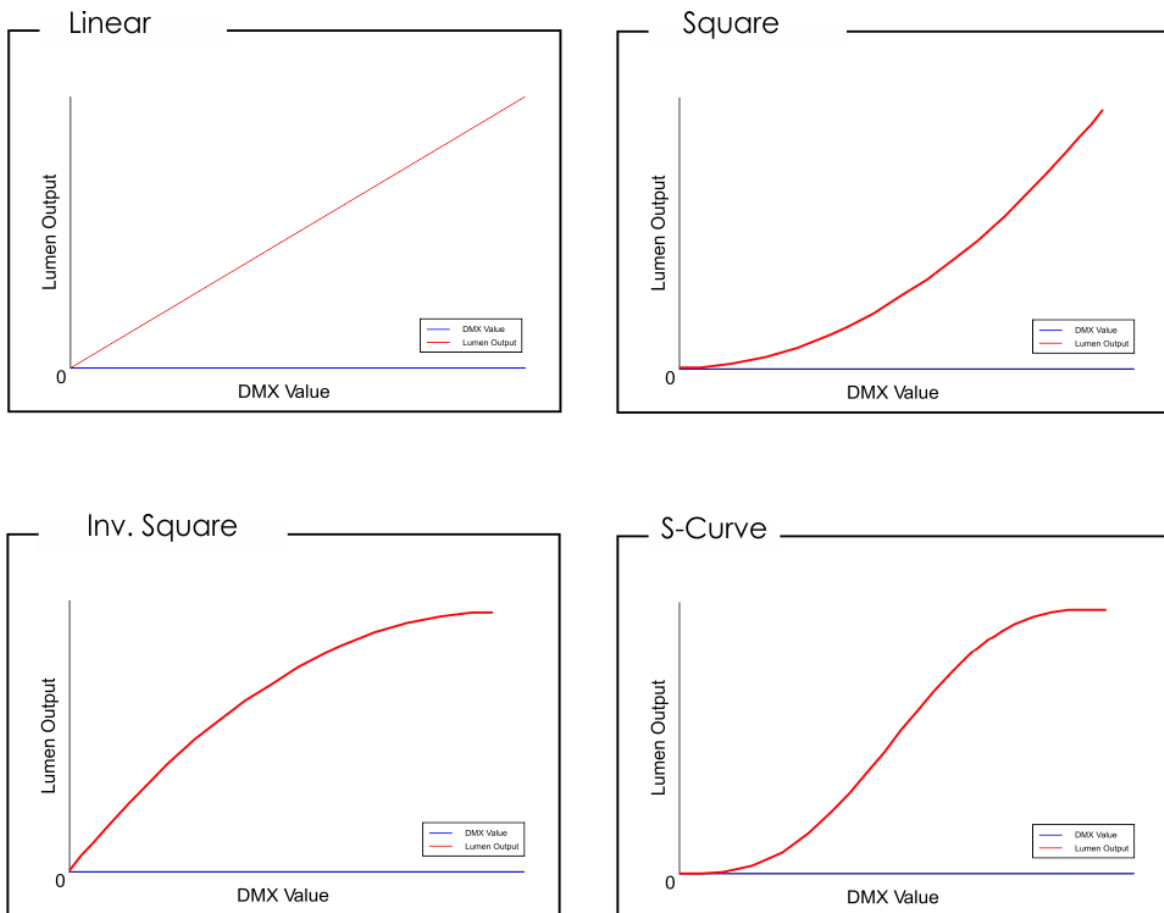
In dit menu kunt u een dimcurve voor de tungstenlamp kiezen.

- 01) Druk op de knop **Menu** totdat op het display  wordt weergegeven.
- 02) Druk op de knoppen **Up** en **Down** om een van de 4 curves te kiezen.
- 03) Het instelbereik ligt tussen   $\xrightarrow{\text{Up/Down}}$    $\xrightarrow{\text{Up/Down}}$    $\xrightarrow{\text{Up/Down}}$  .

### 9. Dimcurve leds

In dit menu kunt u een dimcurve voor de leds kiezen.

- 01) Druk op de knop **Menu** totdat op het display  wordt weergegeven.
- 02) Druk op de knoppen **Up** en **Down** om een van de 4 curves te kiezen.
- 03) Het instelbereik ligt tussen   $\xrightarrow{\text{Up/Down}}$    $\xrightarrow{\text{Up/Down}}$    $\xrightarrow{\text{Up/Down}}$  .



Afb. 15

**DMX-kanalen****1 kanaal****Kanaal 1 – Intensiteit wit tungstenlamp**

0-255 Geleidelijke aanpassing wit van 0 – 100%

**2 kanalen****Kanaal 1 – Intensiteit wit tungstenlamp**

0-255 Geleidelijke aanpassing wit van 0 – 100%

**Kanaal 2 – Vooringestelde kleuren leds**

0-4 Geen functie

5-11 Kleur 1

12-18 Kleur 2

19-25 Kleur 3

26-32 Kleur 4

33-39 Kleur 5

40-46 Kleur 6

47-53 Kleur 7

54-60 Kleur 8

61-67 Kleur 9

68-74 Kleur 10

75-81 Kleur 11

82-88 Kleur 12

89-95 Kleur 13

96-102 Kleur 14

103-109 Kleur 15

110-116 Kleur 16

117-123 Kleur 17

124-130 Kleur 18

131-137 Kleur 19

138-144 Kleur 20

145-151 Kleur 21

152-158 Kleur 22

159-165 Kleur 23

166-172 Kleur 24

173-179 Kleur 25

180-186 Kleur 26

187-193 Kleur 27

194-200 Kleur 28

201-207 Kleur 29

208-214 Kleur 30

215-221 Kleur 31

222-227 Kleur 32

228-234 Kleur 33

235-241 Kleur 34

242-255 Kleur 35

**4 kanalen****Kanaal 1 – Intensiteit wit tungstenlamp**

0-255 Geleidelijke aanpassing wit van 0 – 100%

**Kanaal 2 – Intensiteit dimmer rood alle leds**

0-255 Geleidelijke aanpassing rood van 0 – 100%

**Kanaal 3 – Intensiteit dimmer groen alle leds**

0-255 Geleidelijke aanpassing groen van 0 – 100%

**Kanaal 4 – Intensiteit dimmer blauw alle leds**

0-255 Geleidelijke aanpassing blauw van 0 – 100%

**11 kanalen****Kanaal 1 – Intensiteit wit tungstenlamp**

0-255 Geleidelijke aanpassing wit van 0 – 100%

**Kanaal 2 – Intensiteit dimmer rood ledstrip****(Kanaal 10 moet zijn ingesteld op een waarde tussen 1-255 )**

0-255 Geleidelijke aanpassing rood van 0 – 100%

**Kanaal 3 – Intensiteit dimmer groen ledstrip****(Kanaal 10 moet zijn ingesteld op een waarde tussen 1-255 )**

0-255 Geleidelijke aanpassing groen van 0 – 100%

**Kanaal 4 – Intensiteit dimmer blauw ledstrip****(Kanaal 10 moet zijn ingesteld op een waarde tussen 1-255 )**

0-255 Geleidelijke aanpassing blauw van 0 – 100%

**Kanaal 5 – Stroboscoop ledstrip****(Kanaal 2, 3 of 4 en 10 moeten zijn ingesteld op een waarde tussen 1-255 )**

0-3 Geen functie

4-255 Stroboscoop, flitsfrequentie, van langzaam tot snel

**Kanaal 6 – Intensiteit dimmer rood middenled****(Kanaal 10 moet zijn ingesteld op een waarde tussen 1-255 )**

0-255 Geleidelijke aanpassing rood van 0 – 100%

**Kanaal 7 – Intensiteit dimmer groen middenled****(Kanaal 10 moet zijn ingesteld op een waarde tussen 1-255 )**

0-255 Geleidelijke aanpassing groen van 0 – 100%

**Kanaal 8 – Intensiteit dimmer blauw middenled****(Kanaal 10 moet zijn ingesteld op een waarde tussen 1-255 )**

0-255 Geleidelijke aanpassing blauw van 0 – 100%

**Kanaal 9 – Stroboscoop middenled****(Kanaal 5, 6 of 7 en 10 moeten zijn ingesteld op een waarde tussen 1-255 )**

0-3 Geen functie

4-255 Stroboscoop, flitsfrequentie, van langzaam tot snel

**Kanaal 10 – Intensiteit masterdimmer**

0-255 Geleidelijke afstemming van donker tot licht 0-100%

**Kanaal 11 – Vooringestelde kleuren alle leds****(Kanaal 10 moet zijn ingesteld op een waarde tussen 1-255 )**

0-4 Geen functie

5-11 Kleur 1

12-18 Kleur 2

19-25 Kleur 3

26-32 Kleur 4

33-39 Kleur 5

40-46 Kleur 6

47-53 Kleur 7

54-60 Kleur 8

61-67 Kleur 9

68-74 Kleur 10

75-81 Kleur 11

82-88 Kleur 12

89-95 Kleur 13

96-102 Kleur 14

103-109 Kleur 15

110-116 Kleur 16

117-123 Kleur 17

124-130 Kleur 18

131-137 Kleur 19

138-144 Kleur 20

145-151 Kleur 21

152-158 Kleur 22

159-165 Kleur 23

166-172 Kleur 24

173-179 Kleur 25

180-186 Kleur 26

187-193 Kleur 27

194-200 Kleur 28

201-207 Kleur 29

208-214 Kleur 30

215-221 Kleur 31

222-227 Kleur 32

228-234 Kleur 33

235-241 Kleur 34

242-255 Kleur 35

## **Onderhoud**

---

De gebruiker moet ervoor zorgen dat veiligheidsgerelateerde en machinetechnische installaties aan het einde van elk jaar worden geïnspecteerd door een expert door middel van een acceptatietest. De gebruiker moet ervoor zorgen dat veiligheidsgerelateerde en machinetechnische installaties jaarlijks worden geïnspecteerd door een gekwalificeerd persoon.

Tijdens de inspectie moeten de volgende punten aandacht krijgen:

- 01) Alle schroeven die gebruikt worden voor de installatie van (delen van) het apparaat moeten stevig worden aangedraaid en mogen geen corrosie vertonen.
- 02) De behuizing, bevestigingspunten en installatiepunten mogen niet zijn vervormd.
- 03) Mechanisch bewegende delen zoals assen, ogen en andere mogen geen sporen van slijtage vertonen.
- 04) De elektrische voedingskabels mogen geen beschadigingen of materiaalmoetheid vertonen.

De Vintage Blaze '33 is vrijwel onderhoudsvrij. U moet het apparaat echter wel schoon houden. De lichtopbrengst van het apparaat kan anders sterk verminderen. Trek de stekker uit het stopcontact en veeg de behuizing vervolgens af met een vochtige doek. Het apparaat mag niet worden ondergedompeld. Veeg de lens schoon met glasreiniger en een zachte doek. Gebruik geen alcohol of oplosmiddelen.

De voorste lens dient wekelijks gereinigd te worden, daar rook en vloeistof een aanslag kunnen vormen en de lichtopbrengst sterk kunnen verlagen.

Houd de aansluitingen schoon. Trek de stekker uit het stopcontact en veeg de DMX- en audio-aansluitingen schoon met een vochtige doek. Zorg dat de aansluitingen volledig droog zijn voordat u apparatuur aansluit op andere apparaten of aan het lichtnet.

### **De lamp vervangen**

- 01) Trek de stekker uit het stopcontact. Laat het apparaat minstens vijftien minuten afkoelen voordat u de lamp aanraakt en vervangt.
- 02) Lees de instructies bij de lamp.
- 03) Voor de aanwijzingen voor het plaatsen van een nieuwe lamp op pagina's 8-11.

## Problemen oplossen

---

Deze gids is bedoeld voor het oplossen van eenvoudige problemen.

Als een probleem optreedt, moet u de onderstaande stappen in de aangegeven volgorde uitvoeren tot een oplossing is gevonden. Als het apparaat weer goed werkt, hoeft u de volgende stappen niet uit te voeren.

### Geen licht

Als het apparaat niet goed werkt, moet de reparatie door een technicus uitgevoerd worden.

Zoek de fout in vier mogelijke probleemgebieden: de voeding, de lamp, de leds, de zekering.

- 01) Voeding. Controleer of het apparaat is aangesloten op een geschikt stopcontact.
- 02) De lamp. Vervang de oude lamp met een nieuwe met dezelfde specificaties. Zie pagina 21 voor het vervangen van de lamp.
- 03) De leds. Retourneer de Vintage Blaze naar uw Showtec-dealer.
- 04) De interne zekering. Retourneer de Vintage Blaze naar uw Showtec-dealer.
- 05) Steek de stekker weer in het stopcontact als al het bovenstaande in orde lijkt.
- 06) Als u niet kunt bepalen waar de oorzaak van het probleem zit, mag u de Vintage Blaze niet openen. Dit kan het apparaat beschadigen en de garantie zal hierdoor vervallen.
- 07) Retourneer het apparaat naar uw Showtec-dealer.

### Geen respons op DMX

Zoek de fout in de DMX-kabel of -aansluitingen, een defect in de controller of een storing in de DMX-kaart van het apparaat.

- 01) Controleer de DMX-instelling. Zorg ervoor dat de DMX-adressen in orde zijn.
- 02) Controleer de DMX-kabel: haal de stekker van het apparaat uit het stopcontact, vervang de DMX-kabel en steek de stekker vervolgens weer in het stopcontact. Probeer uw DMX-besturing opnieuw.
- 03) Bepaal of de fout in de controller of het lichteffectapparaat zit. Werkt de controller goed met andere DMX-producten? Zo niet, dan verstuurt u de controller voor reparatie. Zo ja, dan neemt u de DMX-kabel en het apparaat mee naar een gekwalificeerde technicus.

Probleem	Mogelijke oorzaken	Oplossing
Een of meerdere fixtures werken helemaal niet	De fixture staat niet onder spanning	<ul style="list-style-type: none"> <li>Controleer of de voeding is ingeschakeld en of de kabels zijn aangesloten</li> </ul>
	Een interne zekering is doorgebrand	<ul style="list-style-type: none"> <li>Retourneer het apparaat naar uw Showtec-dealer</li> </ul>
De fixtures kunnen worden gereset, maar reageren slecht of helemaal niet op de controller	De controller is niet aangesloten.	<ul style="list-style-type: none"> <li>Sluit de controller aan</li> </ul>
	De 3-polige XLR Out van de controller komt niet overeen met de XLR Out van de eerste fixture aan de koppeling (d.w.z. het signaal is omgekeerd)	<ul style="list-style-type: none"> <li>Sluit een fase-omkeerkabel aan op de controller en de eerste fixture op de link</li> </ul>
De fixtures kunnen gereset worden, maar enkele reageren slecht of helemaal niet op de controller	Veel interferentie in het signaal	<ul style="list-style-type: none"> <li>Controleer de kwaliteit van het signaal. Als deze veel lager is dan 100 procent, kan het probleem zitten in een slechte datalink-aansluiting, gebroken kabels of kabels van slechte kwaliteit, een ontbrekende eindplug of een defecte fixture die stoort op de lijn</li> </ul>
	Slechte datalinkaansluiting	<ul style="list-style-type: none"> <li>Controleer de aansluitingen en de kabels. Corrigeer de slechte aansluitingen. Repareer of vervang beschadigde kabels</li> </ul>
	De datalink heeft geen 120Ohm-eindplug	<ul style="list-style-type: none"> <li>Plaats een eindplug in de uitgang van het laatste toestel op de lijn</li> </ul>
	Onjuiste adrestoewijzing van de fixtures	<ul style="list-style-type: none"> <li>Controleer de adrestoewijzing</li> </ul>
	Eén van de fixtures is defect en stoort de datatransmissie op de link	<ul style="list-style-type: none"> <li>Omzeil één fixture per keer totdat de normale werking is hersteld: ontkoppel beide aansluitingen en steek de stekkers in elkaar</li> <li>Laat de defecte fixture nakijken door een gekwalificeerde technicus</li> </ul>
	De 3-polige XLR Out op de fixtures komt niet overeen (pennen 2 en 3 omgedraaid).	<ul style="list-style-type: none"> <li>Sluit een fase-omkeerkabel aan tussen de fixtures of wissel pennen 2 en 3 in de fixture die niet goed werkt</li> </ul>
Geen licht of de lamp/leds vallen met tussenpozen uit	De fixture is te heet	<ul style="list-style-type: none"> <li>Laat de fixture afkoelen</li> <li>Maak de ventilator schoon</li> <li>Zorg dat de ventilatieopeningen in het besturingspaneel en de voorste lens niet geblokkeerd worden</li> <li>Zet de airconditioning kouder</li> </ul>
	Leds beschadigd	<ul style="list-style-type: none"> <li>Ontkoppel de fixture en retourneer deze naar uw dealer</li> </ul>
	lamp beschadigd	<ul style="list-style-type: none"> <li>Ontkoppel de fixture en vervang de lamp</li> </ul>
	De instellingen voor de voeding komen niet overeen met de plaatselijke netspanning en -frequentie	<ul style="list-style-type: none"> <li>Ontkoppel de fixture. Controleer de instellingen en corrigeer mogelijke fouten</li> </ul>



## Productspecificaties

Model:	Showtec Vintage Blaze '33
Ingangsspanning:	240 V AC, 50/60 Hz
Stroomverbruik:	680 W (op vol vermogen)
DMX-koppeling:	30 stuks
Koppeling van voeding bij 240V:	3 stuks
Beschermingsgraad:	IP-20
Afmetingen:	500 x 430 x 335 mm inclusief beugel (LxBxH)
Gewicht:	5,88 kg
<b>Gebruik en programmeren:</b>	
Signaalpen OUT:	Pen 1 (aarde), pen 2 (-), pen 3 (+)
DMX-stand:	1, 2, 4 of 11 kanalen
Signaalingang:	3-polige en 5-polige DMX IN
Signaaluitgang:	3-polige en 5-polige DMX OUT
<b>Elektromechanische effecten:</b>	
Lichtbron:	5050 RGB-leds
Lampfitting:	GY9.5
Lamp:	GY9.5 230 V 300 W ( <b>niet inbegrepen</b> )
Dimmer:	On-board:
Dimcurves:	Linear (Lineair), S-Curve, I-Square (Omgekeerd kwadratisch), Square (Kwadratisch)
Stroboscoop:	0-20 Hz
Behuizing:	Aluminium
DMX-besturing:	Via standaard DMX-controller
On-board:	LCD-display voor gemakkelijke instelling
Aansturing:	Statische kleuren, DMX
Aansluitingen:	Powercon-aansluitingen (IN/OUT), 3-polige XLR (IN/OUT) 5-polige XLR (IN/OUT)
Koeling:	Convectie
<b>Lamp</b>	
<a href="#">80703O</a>	GY9.5 230V 300W Osram (2000 uur; 3000 K; 5000 lumen 300 W)*
<a href="#">80703G</a>	GY9.5 240V 300W GE (2000 uur; 3000 K; 5000 lumen 300 W)*
Max. temperatuur omgeving $t_a$ :	40°C
Max. temperatuur behuizing $t_b$ :	80°C
<b>Minimumafstand:</b>	
Minimale afstand tot brandbare voorwerpen:	0,5 m
Minimale afstand tot projectievlak:	1 m

\*: In de toekomst worden mogelijk versies voor andere lampen gemaakt. Controleer het specificatielabel op uw product.

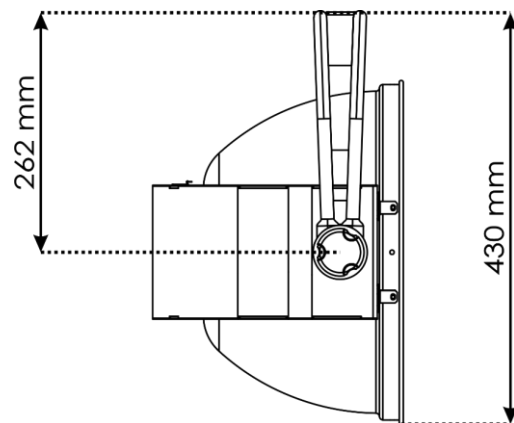
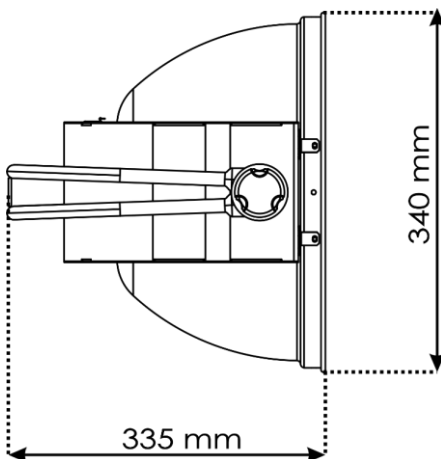
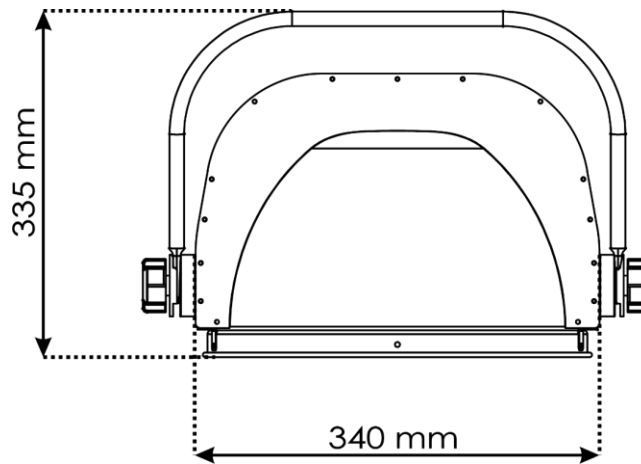
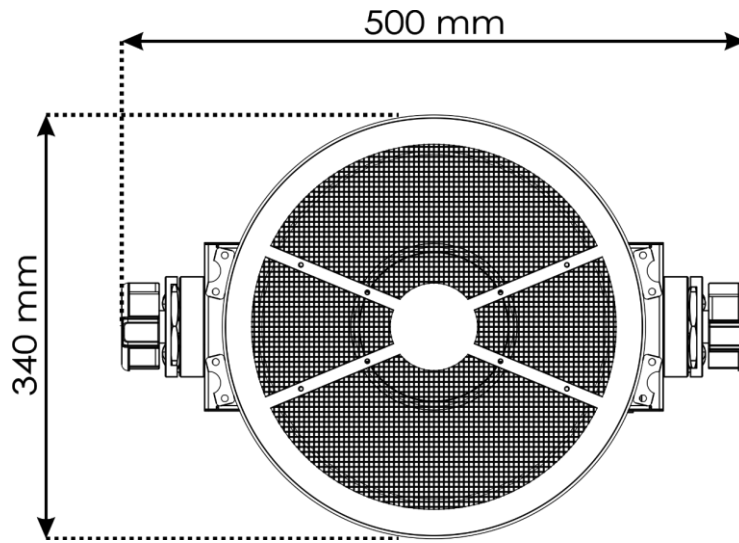
Ontwerp en productspecificaties kunnen zonder voorafgaande berichtgeving gewijzigd worden.



Website: [www.Showtec.info](http://www.Showtec.info)

E-mail: [service@highlite.com](mailto:service@highlite.com)

# Afmetingen







©2019 Showtec