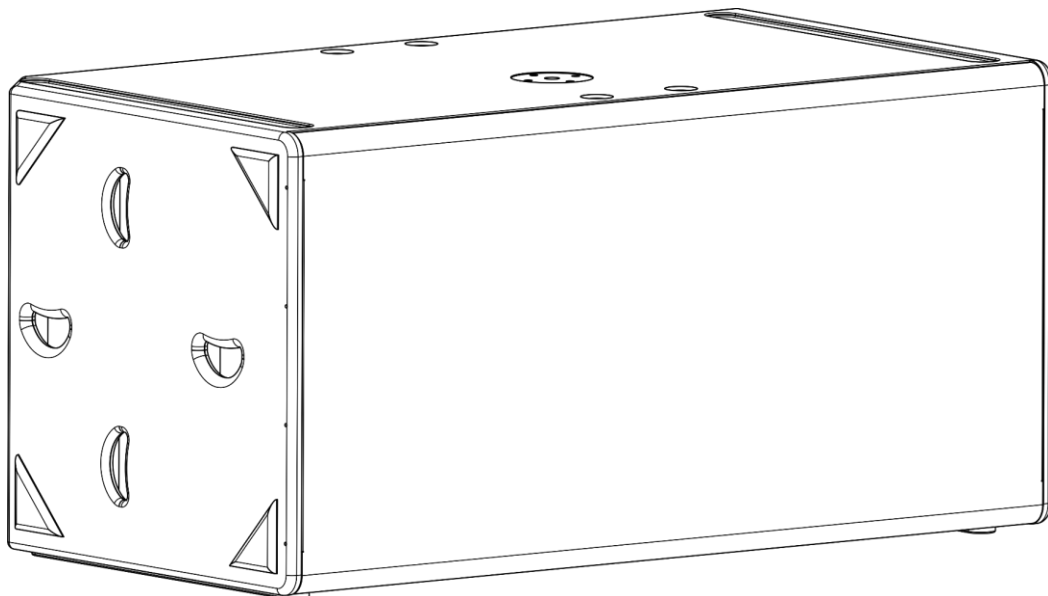


Odin

AUDIOSYSTEMS BY DAP

HANDLEIDING



NEDERLANDS

Odin S-218A Ultra Sub

V1

Bestelcode: D3902

Inhoudsopgave

Waarschuwing	2
Veiligheidsinstructies.....	2
Aansluiting op de netspanning	4
Retourneren	5
Claims.....	5
Beschrijving van het apparaat	6
Overzicht	6
Achterzijde	7
Installatie	8
Aansluitvoorbeeld.....	8
Instellingen en gebruik	9
Selector voor voorinstellingen	9
Voorinstellingen	9
Aansluitkabels	9
Een datakabel maken.....	10
Onderhoud	10
Problemen oplossen	10
Productspecificaties	11

Waarschuwing



Lees voor uw eigen veiligheid deze handleiding zorgvuldig door voordat u het apparaat voor de eerste keer opstart!

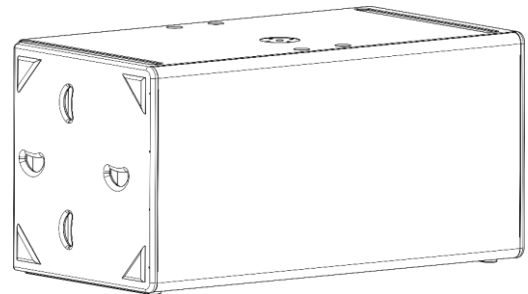


Instructies bij het uitpakken

Pak bij ontvangst van dit product de doos onmiddellijk voorzichtig uit en controleer de inhoud. Controleer of alle onderdelen aanwezig zijn en dat er niets is beschadigd. Als u transportschade aan de onderdelen constateert of als de verpakking onjuist is behandeld, moet u de dealer hier onmiddellijk van op de hoogte brengen en het verpakkingsmateriaal bewaren voor inspectie. Bewaar de doos en alle verpakkingsmaterialen. Als een apparaat naar de fabriek moet worden geretourneerd, is het belangrijk dat het in de originele doos en verpakkingsmateriaal wordt geretourneerd.

Uw levering omvat:

- Odin S-218A Ultra Sub
- Gebruikershandleiding



LET OP!

**Houd dit apparaat uit de buurt van regen en vocht!
Trek de stekker uit het stopcontact voordat u de behuizing opent!**



Veiligheidsinstructies

Iedereen die betrokken is bij de installatie, het gebruik en het onderhoud van dit systeem moet:

- gekwalificeerd zijn
- de instructies in deze handleiding volgen



**LET OP! Wees voorzichtig bij wat u doet.
De hoge spanning op de kabels kan leiden tot
gevaarlijke elektrische schokken bij aanraking!**



Voordat u het apparaat voor de eerste keer aanzet, moet u controleren of deze bij het transport niet beschadigd is.

Raadpleeg bij eventuele schade uw dealer en gebruik het systeem niet.

Om het apparaat in perfecte conditie te houden en het veilig te kunnen gebruiken, is het van essentieel belang dat de gebruiker de veiligheidsinstructies en de waarschuwingen in deze handleiding navolgt.

Wees ervan bewust dat schade, veroorzaakt door wijzigingen aan het systeem, niet wordt gedekt door de garantie.

Dit systeem bevat geen onderdelen die door de gebruiker kunnen worden vervangen. Onderhoud dient alleen door gekwalificeerde technici te worden uitgevoerd.

BELANGRIJK!

De fabrikant neemt geen aansprakelijkheid voor schade als gevolg van het niet naleven van instructies in deze handleiding, of door het aanbrengen van wijzigingen aan het systeem.


- Trek altijd de stekker uit het stopcontact als het systeem niet wordt gebruikt. Gebruik altijd de stekker om het netsnoer uit het stopcontact te halen. Haal de stekker nooit uit het stopcontact door aan het netsnoer te trekken.
- Zorg ervoor dat de aardekabel van het apparaat altijd is aangesloten op de aarde van het elektrische systeem.
- Voorkom blootstelling aan vuur en plaats het apparaat niet in de buurt van ontvlambare vloeistoffen of gassen.
- Vermijd aardlussen! Zorg dat de vermogensversterkers en het mengpaneel altijd op hetzelfde elektrische circuit zijn aangesloten, om te zorgen dat deze met dezelfde fase werken.
- Plaats uw apparatuur niet te dicht in de buurt van een tv, mobiele telefoon enzovoort, omdat deze radiofrequentie-interferentie kunnen veroorzaken.
- Draai altijd uw versterkers omlaag voordat u wijzigingen aanbrengt aan de aarde.
- Voordat u het netsnoer aansluit, controleert u of de aan-uitschakelaar in de UIT-stand staat.
- Controleer voor het in- of uitschakelen of de versterkers van het geluidssysteem zijn uitgeschakeld of het volume uit is. Hiermee voorkomt u signaalpieken, die vervelend en soms gevaarlijk zijn (met name voor luidsprekers).
- Sluit dit apparaat niet aan op een dimmerpack.
- Biedt geen sterker signaalniveau aan op de ingangen dan nodig is om het volle vermogen uit de apparatuur te krijgen.
- Steek geen voorwerpen in de ventilatieopeningen.
- Maak dit apparaat niet open. Risico: blootstelling aan gevaarlijke straling.
- Schakel het systeem niet snel achter elkaar aan en uit, dit kan de levensduur van het apparaat verkorten.
- Extreme frequentieversterkingen in combinatie met een krachtig binnenkomend signaal kan overbelasting van de apparatuur tot gevolg hebben. Indien dit gebeurt, moet u het invoersignaal verminderen met de INPUT-besturing.
- Gebruik bij vervanging alleen zekeringen van hetzelfde type en dezelfde klasse.
- Als het apparaat is gevallen of een klap heeft opgelopen, moet u onmiddellijk de stekker uit het stopcontact trekken. Laat het apparaat voor gebruik nakijken door een gekwalificeerde technicus.
- Schakel het systeem niet onmiddellijk in nadat het is blootgesteld aan grote temperatuurschommelingen (bv. na transport). Condens kan het systeem beschadigen. Laat het systeem uitgeschakeld op kamertemperatuur komen.
- Zorg dat de netspanning niet hoger is dan de spanning die op de achterzijde vermeld staat.
- Zorg ervoor dat het netsnoer nooit bekneld raakt en gebruik het snoer niet als het is beschadigd. Controleer van tijd tot tijd het apparaat en het netsnoer.
- Zorg ervoor dat de signalen naar het mengpaneel gebalanceerd zijn, anders kan er een gebrom ontstaan.
- Zorg dat er aan alle kanten van het systeem voldoende ruimte is voor ventilatie.
- Zorg ervoor dat u geen verkeerde of defecte kabels gebruikt.
- Zorg ervoor dat u DI's gebruikt voor het balanceren van niet-gebalanceerde signalen; alle binnenkomende signalen zouden helder moeten zijn.
- Zorg ervoor dat de voedingskabel nooit in contact komt met andere kabels! Wees bijzonder voorzichtig met de voedingskabel en alle aansluitingen met netspanning!
- Verwijder nooit waarschuwingen of informatiestickers van het apparaat.
- Dek de aarde-aansluiting nooit af.
- Gebruik het apparaat alleen binnenshuis en voorkom contact met water of andere vloeistoffen.
- Gelieve de stroomschakelaar uit te schakelen, bij het vervangen van de voedingskabel of een signaalkabel, of selecteer de invoermodus-schakelaar.
- Voorkom vervorming! Zorg ervoor dat alle apparaten die zijn aangesloten op de Odin voldoende vermogen hebben. Vervorming kan anders gegenereerd worden, omdat de onderdelen buiten hun limieten gebruikt worden.
- Reparaties, onderhoud en elektrische aansluitingen dienen uitsluitend door een gekwalificeerde technicus uitgevoerd te worden.
- Soms moet u een signaalverdeler gebruiken om een enkel signaal naar meer dan een versterker te sturen.
- De beste manier om aardlussen te voorkomen is om de aarde van het elektrische systeem op één centraal punt ('stervormig systeem') aan te sluiten. In dit geval kan het mengpaneel het centrale punt zijn.

- Ter voorkoming van gebrom en gezoem moet u verschillende combinaties ground lift-schakelaars gebruiken op apparaten met ground lift-schakelaars, of zorgen dat alle behuizingen aangesloten zijn op de aarde, ofwel via de aarde van het netsnoer of via de rackmontageschroeven op het frontpaneel.
- Als u een frequentieband wilt benadrukken, hoeft u niet altijd de desbetreffende regelaar omhoog te schuiven, u kunt natuurlijk ook de omliggende banden omlaag schuiven. Op deze manier vermindert u de kans dat u het volgende toestel in uw geluidspad overbelast. U behoudt ook waardevol dynamisch bereik (de 'headroom').
- Bij het aansluiten van de andere onderdelen van uw geluidssysteem moet u voorzichtig zijn met zogenaamde 'aardelussen'.
- GARANTIE: geldig tot één jaar na aankoopdatum.

Aansluiting op de netspanning

Sluit het apparaat met de stekker aan op de netspanning.

Let er altijd op dat de juiste kleur kabel op de juiste plaats aangesloten wordt.

Internationaal	EU-kabel	VK-kabel	VS-kabel	Pen
L	BRUIN	ROOD	GEEL/KOPER	FASE
N	BLAUW	ZWART	ZILVER	NEUTRAAL
	GEEL/GROEN	GROEN	GROEN	BESCHERMAARDE

Zorg dat het apparaat altijd goed is geaard!

Onjuiste installatie kan ernstig letsel aan personen en ernstige schade aan eigendommen veroorzaken!



Retourneren



Geretourneerde handelswaar moet voldoende gefrankeerd en in de originele verpakking worden verzonden. Verzending onder rembours of via een antwoordnummer is niet mogelijk. De verpakking moet duidelijk voorzien zijn van het retournummer (RMA-nummer). Geretourneerde producten zonder retournummer worden geweigerd. Highlite zal aldus geretourneerde goederen of eventuele aansprakelijkheid niet accepteren. Bel Highlite 0031-455667723 of stuur een e-mail naar aftersales@highlite.com en vraag een retournummer aan voordat u het apparaat verstuurt. Zorg dat u het modelnummer, serienummer en een korte beschrijving van de reden voor retournering bij de hand hebt. Verpak het apparaat goed, schade tijdens verzending als gevolg van ondeugdelijke verpakking komt voor rekening van de klant. Highlite behoudt zich het recht voor naar eigen goeddunken product(en) te repareren of te vervangen. Als suggestie willen we aangeven dat een stevige verpakking zoals gebruikt door UPS, of een dubbelwandige doos altijd een veilige keuze is.

Opmerking: als u een retournummer ontvangt, noteer dan de volgende gegevens en sluit die bij in de doos:

- 01) Uw naam
- 02) Uw adres
- 03) Uw telefoonnummer
- 04) Een korte beschrijving van het probleem

Claims

De klant is verplicht om de geleverde goederen onmiddellijk na ontvangst te controleren op tekortkomingen en/of zichtbare gebreken, of deze controle uit te voeren na aankondiging dat de goederen ter beschikking staan. Schade die optreedt tijdens de verzending valt onder de verantwoordelijkheid van de pakketdienst en de schade moet daarom bij ontvangst van de handelswaar aan de koerier worden gemeld.

Het is de verantwoordelijkheid van de klant om transportschade te melden en te claimen bij de pakketdienst. Transportschade moet binnen één dag na ontvangst van de verzending bij ons worden gemeld.

Eventuele retourzendingen moeten altijd gefrankeerd worden verzonden. De retourzending moet vergezeld gaan van een brief met de reden voor retourzending. Onvoldoende gefrankeerde retourzendingen worden geweigerd, tenzij anders schriftelijk overeengekomen.

Klachten die op ons betrekking hebben, moeten binnen tien werkdagen na ontvangst van de factuur schriftelijk of per fax worden ingediend. Na deze periode worden klachten niet meer in behandeling genomen.

Klachten worden alleen in behandeling genomen als de klant tot dusver aan alle voorwaarden van de overeenkomst heeft voldaan, ongeacht de overeenkomst waaruit deze verplichting kan worden afgeleid.

Beschrijving van het apparaat

Funcies

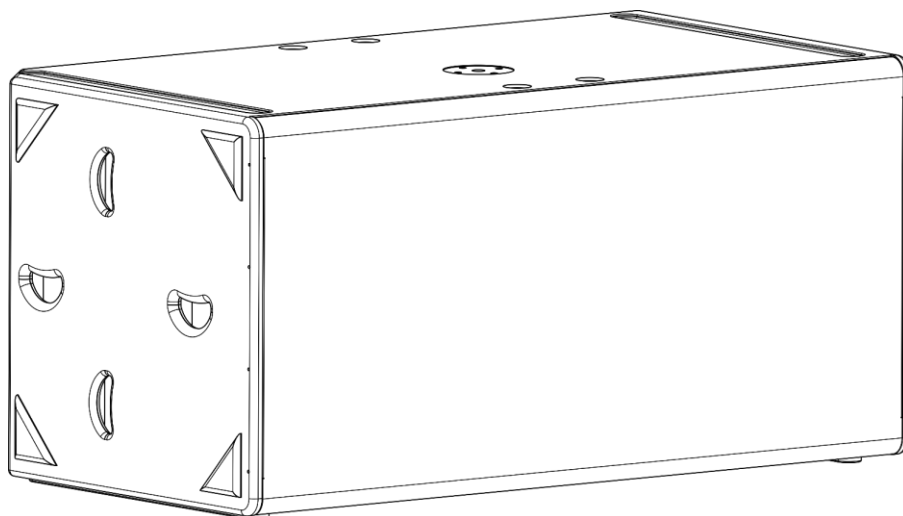
De Odin is onze nieuwe oplossing voor alle entertainers die een professioneel, robuust en reisbestendig luidsprekersysteem nodig hebben. Vanwege de efficiënte klasse D eindversterker en het ingebouwde DSP-beschermingsysteem is het vrijwel onmogelijk om uw geluid te misvormen in normale omstandigheden. Hoogwaardige CELESTION-componenten geven een hoge geluidsdruk en zeer gedetailleerd geluid.

- Voeding: 100-240 V AC, 50 Hz/60 Hz
- Stroomverbruik: 4000 W
- Systeem: actieve subwoofer
 - Vermogen versterker: 4000 W continu klasse D, 10000 W piek
 - Luidspreker: 18-inch (450 mm) CELESTION, Ferrite Magnet-subwoofer, 5-inch spraakspoel, 1600 W RMS, waterbestendige coating
- Frequentierespons (+/-3 dB): 32 Hz-110 Hz
- MAX SPL op 1 m: 141 dB
- Richtingsgevoeligheid: omnidirectioneel
- Koeling: passieve koeling + geforceerde koeling intern
- Audio-aansluiting: 3-polige XLR-aansluiting IN/OUT
- Data-aansluiting: RJ45 data IN/LINK cascading connector
- Externe bediening: 9 vaste voorinstellingen + 1 bewerkbare voorinstelling, aan-uitschakelaar met lampjes voor CLIP/SIG/PROT
- DSP-processor: 32 bit, 24 bit/48 kHz audioconversie AD/DA
- Elektronische beveiliging: thermisch/convectieventilator/overbelasting/digitale limiter/compressor
- Voedingsaansluiting: Neutrik PowerCON-aansluiting IN/OUT
- Constructie behuizing: 18 mm berkentriplex, waterbestendige zwarte verf, 1.5T metalen rooster met schuim, rubberen voeten, twee handvatten aan elke kant, waterbestendige coating
- Montage: M20 metalen paalbevestiging
- Zekeringen: 2 x 8A/250 V
- Afmetingen: 1295 x 700 x 635 mm (LxBxH)
- Gewicht: 115,5 kg

Optionele accessoires:

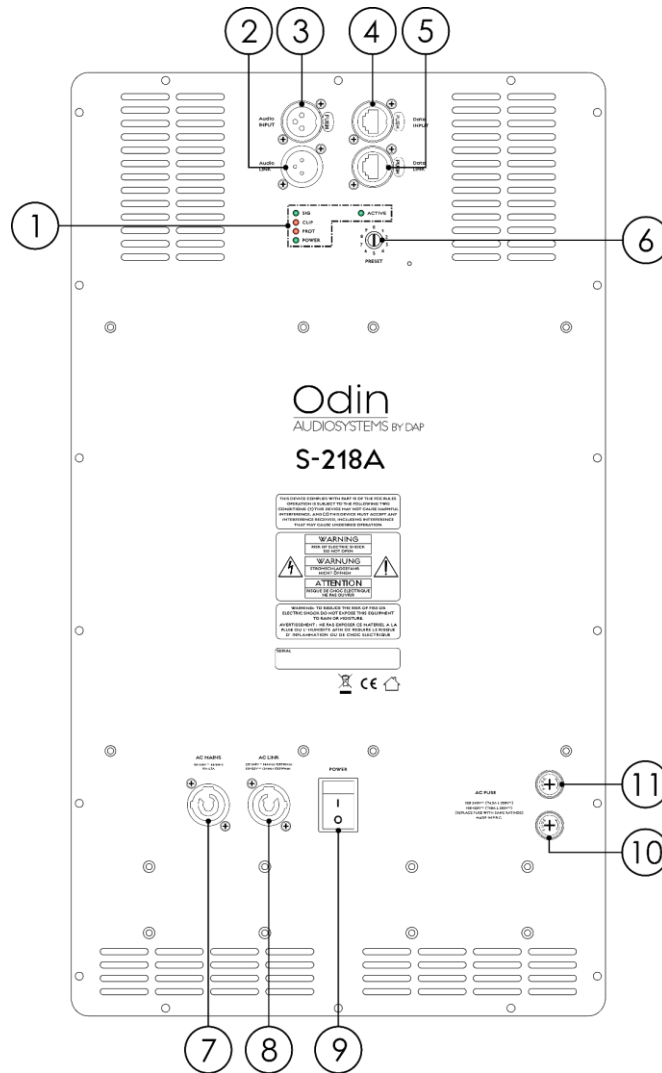
- [D3900](#) – ODIN T-8A line-array satelliet
- [D3912](#) – ODIN PM-01 adapters voor paalbevestiging
- [D3915](#) – ODIN CL-4 Connect
- [D8611](#) – DAP afstandsbuis M20

Overzicht



Afb. 01

Achterzijde



Afb. 02

- ① **Lampjes SIG/CLIP/PROT/POWER/ACTIVE**
De lampjes lichten op om de status van het ingangssignaal aan te geven.
- ② **3-polige XLR-audioaansluiting LINK**
Parallel aan de XLR-ingang (03) aangesloten. Gebruik deze aansluiting om een audiosignaal naar een andere actieve luidspreker te sturen.
- ③ **3-polige XLR-audioaansluiting IN**
Gebalanceerd XLR-ingang op line-niveau.
- ④ **RJ45 data-aansluiting IN**
RJ45 data-ingang.
- ⑤ **RJ45 data-aansluiting LINK**
RJ45 data-linkaansluiting voor doorgeschakelde verbindingen.
- ⑥ **Selector voor 10 voorinstellingsposities**
Draai aan de selector om een van de 10 voorinstellingen van de equalizer te kiezen. Zie pagina 9 voor meer informatie.
- ⑦ **PowerCON 100-240 V AC-voedingsaansluiting IN (blauw)**
Sluit aan op een geschikt stopcontact.
- ⑧ **PowerCON 100-240 V AC-voedingsaansluiting LINK (grijs)**
Deze uitgang wordt parallel aan de PowerCON-ingang (07) aangesloten en kan worden gebruikt voor de voeding van een andere actieve luidspreker.
- ⑨ **Aan-uitschakelaar**
- ⑩ **Zekering 1: 8A/250V**
- ⑪ **Zekering 2: 8A/250V**

Installatie

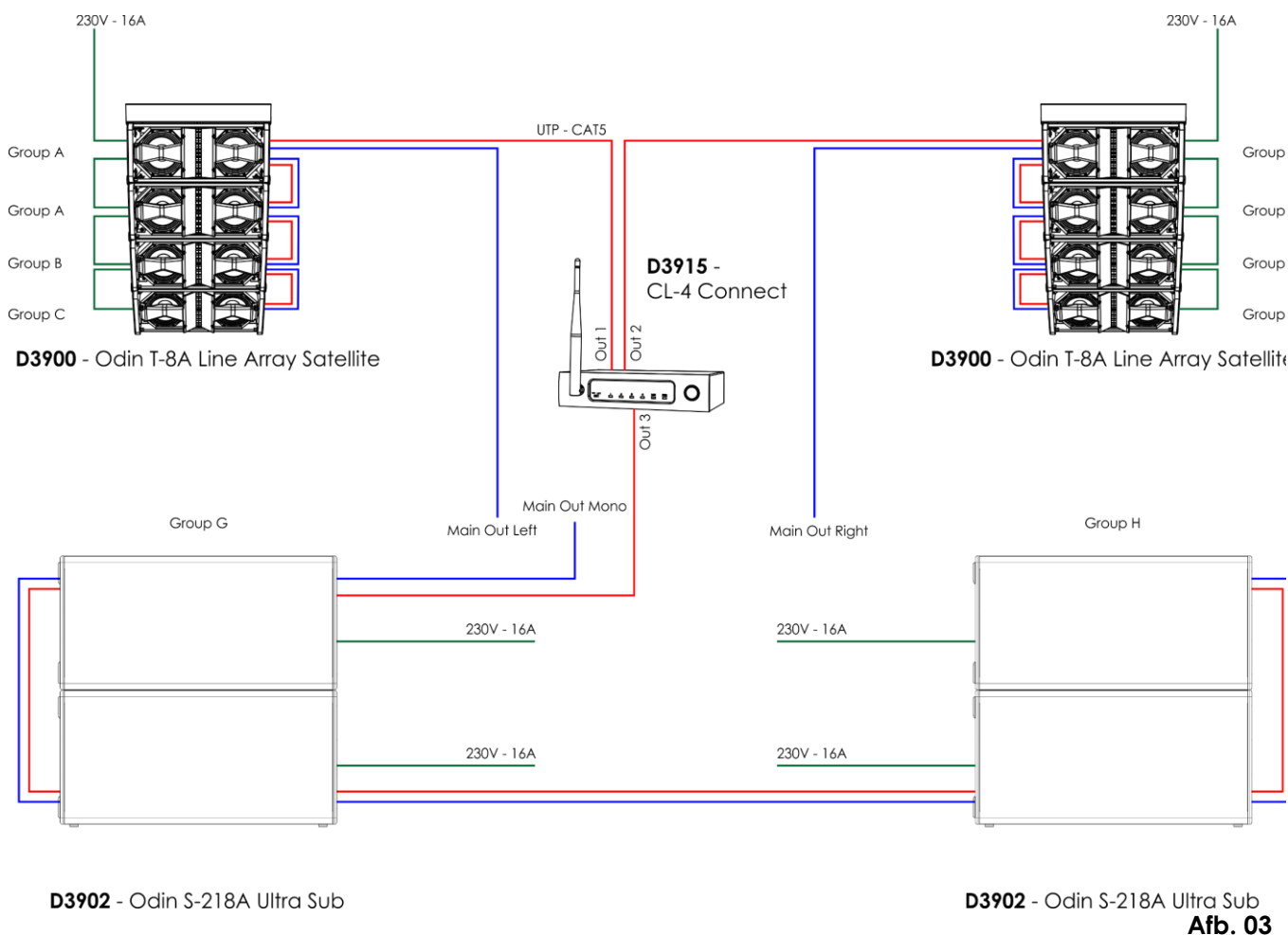
Verwijder alle verpakkingsmaterialen van de Odin S-218A Ultra Sub. Controleer of alle schuimplastic en opvulmaterialen zijn verwijderd. Sluit alle kabels aan.

Steek de stekker niet in het stopcontact tot het gehele systeem goed opgesteld en aangesloten is. Trek altijd de stekker uit het stopcontact voordat u het apparaat schoonmaakt of reparaties uitvoert. Schade als gevolg van het niet naleven van deze instructie valt niet onder de garantie.

Aansluitvoorbeeld

Maak de eerste aansluitingen met alle apparatuur uitgeschakeld en zorg dat alle hoofdvolumeregelaars volledig laag zijn gedraaid. Volg de onderstaande stappen. Zie afb. 03 voor meer informatie.

- 01) Sluit het ene uiteinde van de XLR-kabel aan op uw audiomixer (op MAIN OUT MONO) en het andere uiteinde van de kabel op de audiosignaalingang **(03)** van uw luidspreker.
- 02) Sluit via een XLR-kabel de audiosignaallink **(02)** van uw eerste luidspreker aan op de audiosignaalingang **(03)** van uw tweede luidspreker. Herhaal deze stap om meerdere luidsprekers aan te sluiten.
- 03) Sluit met behulp van een PowerCON-voedingskabel de stroomingang **(07)** van de luidspreker aan op de voeding.
Er mag slechts 1 luidspreker per fase (16 A) worden aangesloten.
- 04) Om een datasignaal te ontvangen, moet u de CL-4 Connect (D3915) aansluiten op de RJ45 data-ingang **(04)** van de eerste luidspreker via een UTP/CAT-5 kabel. Sluit de datalink **(05)** van de eerste luidspreker aan op de data-ingang **(04)** van de tweede luidspreker. Herhaal deze stap om meerdere luidsprekers aan te sluiten. **Voor een goede gegevensoverdracht mogen maximaal 12 luidsprekers worden aangesloten.**
- 05) Gebruik de PFL-functie voor het juiste ingangsniveau voor de mixer en pas het main mix-niveau aan.
- 06) Schakel na gebruik van uw apparatuur eerst uw actieve luidsprekerkasten uit en daarna de mixer.



Afb. 03

Instellingen en gebruik

Volg de onderstaande aanwijzingen aangezien deze betrekking hebben op de besturingsstand van uw voorkeur.

Voordat u de stekker in het stopcontact steekt, moet u altijd controleren of de netspanning overeenkomt met de specificaties van het product. Gebruik een product dat bedoeld is voor 115 V niet op een netspanning van 230 V, of omgekeerd.

Selector voor voorinstellingen

01) Draai aan de selector (**06**) om een van de 10 voorinstellingen te kiezen. Zie de onderstaande tabel voor meer informatie.

Voorinstellingen

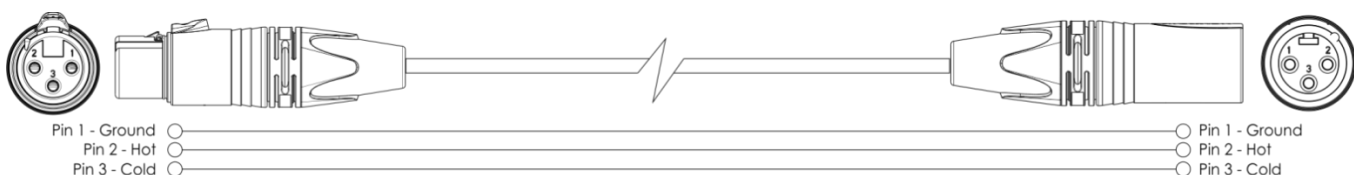
De onderstaande voorinstellingen kunnen worden geselecteerd op basis van de voorkeuren van de eindgebruiker. Elke voorinstelling bestaat uit een set eigenschappen, uniek voor elk doel en elke locatie. De voorinstellingen verschillen door de EQ-, versterkings- en vertraginginstellingen.

VOORINSTELLING	NAAM	BESCHRIJVING
0	Default	Voorinstelling voor multifunctioneel gebruik, ingesteld op 0 dB.
1	Default Phase 180° Inverted	Voorinstelling (fase 180° omgekeerd) voor multifunctioneel gebruik, ingesteld op 0 dB.
2	Low Sub	Voorinstelling voor livegebruik (bands/optredens), crosspoint bij 105 Hz, ingesteld op 0 dB.
3	Low Sub Phase 180° Inverted	Voorinstelling voor livegebruik (bands/optredens) fase 180° omgekeerd, crosspoint bij 105 Hz, ingesteld op 0 dB.
4	Entertainment	Voorinstelling voor entertainmentdoeleinden (dj/afspelen), crosspoint bij 125 Hz, ingesteld op 0 dB.
5	Entertainment Phase 180° Inverted	Voorinstelling voor entertainmentdoeleinden (dj/afspelen) fase 180° omgekeerd, crosspoint bij 125 Hz, ingesteld op 0 dB.
6	Cardioid	Gebruik de voorinstelling in-phase (0) aan de voorzijde en de voorinstelling out-of-phase (omgekeerde polariteit) (6) aan de achterzijde.
7	End Fire	Vertragen van subwoofer aan de voorzijde op 1,6 m afstand tussen voorzijdes van beide speakers (bij frequentie 53 Hz).
8	EMPTY	
9	ODIN Editor	Standaardinstellingen, configureerbaar met de ODIN Editor.

Aansluitkabels

Wees voorzichtig met uw kabels, houd ze altijd vast bij hun aansluitingen en vermijd knopen en wendingen bij het oprollen: Dit zorgt voor een langere levensduur en betere betrouwbaarheid. Controleer uw kabels regelmatig. Een groot aantal problemen (defecte contactpunten, gebrom, ontladingen enz.) worden volledig veroorzaakt door het gebruik van ongeschikte of gebrekkige kabels.

Voor deze toepassingen is de eenheid uitgerust met XLR- en CAT-5-aansluitingen voor gebruik met de meeste professionele audioapparatuur. Volg de onderstaande configuratievoorbeelden voor uw specifieke aansluitingen.

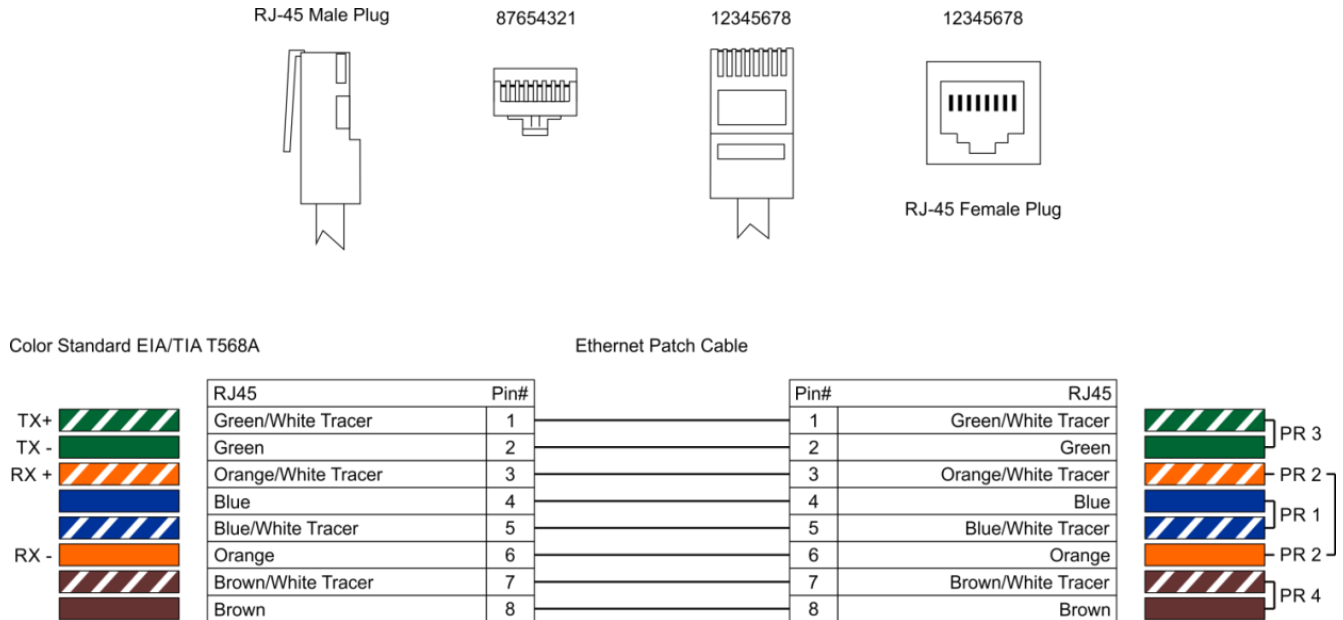


Een datakabel maken

U kunt een standaard ETHERNETKABEL gebruiken ter vervanging van de benodigde DATAKABEL voor het versturen van data.

Volg de onderstaande instructies om een extra netkabel te maken.

Neem een standaardnetkabel (CAT-5/ 5E /6) en maak verbinding met de RJ45-aansluiting, zoals getoond in de onderstaande afbeelding (afb. 04). De draden moeten nu als volgt zijn gekleurd:



Afb. 04

Onderhoud

De Odin S-218A Ultra Sub is vrijwel onderhoudsvrij. U moet het apparaat echter wel schoon houden. Trek de stekker uit het stopcontact en veeg de behuizing vervolgens af met een vochtige doek. Het apparaat mag niet worden ondergedompeld. Gebruik geen alcohol of oplosmiddelen. Houd de aansluitingen schoon. Trek de stekker uit het stopcontact en veeg de aansluitingen schoon met een vochtige doek. Zorg dat de aansluitingen volledig droog zijn voordat u apparatuur aansluit op andere apparaten of aan het lichtnet.

Problemen oplossen

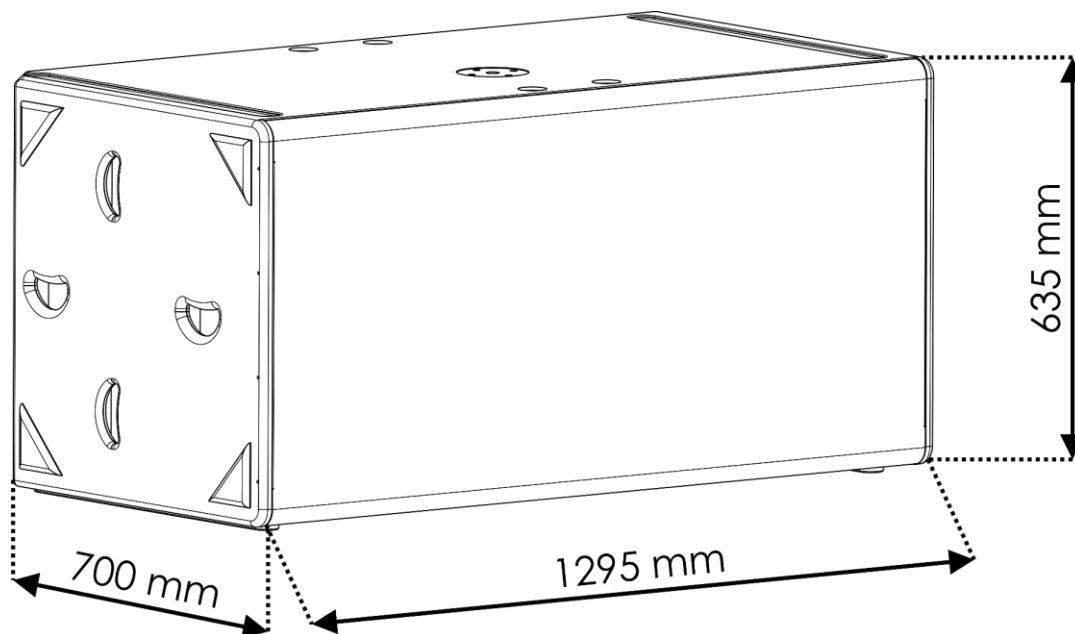
Deze gids is bedoeld voor het oplossen van eenvoudige problemen. Als een probleem optreedt, moet u de onderstaande stappen in de aangegeven volgorde uitvoeren tot een oplossing is gevonden. Als het apparaat weer goed werkt, hoeft u de volgende stappen niet uit te voeren.

- 01) Indien het apparaat niet correct werkt, verwijdert u de stekker uit het stopcontact.
- 02) Controleer de zekering, de spanning op het stopcontact, alle kabels, enz.
- 03) Steek de stekker weer in het stopcontact als al het bovenstaande in orde lijkt.
- 04) Als u niet kunt bepalen waar de oorzaak van het probleem zit, mag u het apparaat niet openen. Dit kan het apparaat beschadigen en de garantie zal hierdoor vervallen.
- 05) Retourneer het apparaat naar uw DAP Audio-dealer.

Productspecificaties

Odin S-218A Ultra Sub

Systeem:	actieve subwoofer
Vermogen versterker:	4000 W continu klasse D, 10000 W piek
Luidspreker:	18-inch (450 mm) CELESTION, Ferrite Magnet-subwoofer, 5-inch spraakspoel, 1600 W RMS, waterbestendige coating
Frequentierespons (+/-3 dB):	32 Hz-110 Hz
MAX SPL op 1 m:	141 dB
Richtingsgevoeligheid:	omnidirectioneel
Koeling:	passieve koeling + geforceerde koeling intern
Audio-aansluiting:	3-polige XLR-aansluiting IN/OUT
Data-aansluiting:	RJ45 data IN/LINK cascading connector
Externe bediening:	9 vaste voorinstellingen + 1 bewerkbare voorinstelling, aan-uitschakelaar met lampjes voor CLIP/SIG/PROT
DSP-processor:	32 bit, 24 bit/48 kHz audioconversie AD/DA
Elektronische beveiligingen:	thermisch/convectieventilator/overbelasting/digitale limiter/compressor
Voedingsaansluiting:	Neutrik PowerCON-aansluiting IN/OUT
Voeding:	100-240 V AC, 50 Hz/60 Hz
Stroomverbruik:	4000 W
Constructie behuizing:	18 mm berkentriplex, waterbestendige zwarte verf, 1.5T metalen rooster met schuim, rubberen voeten, twee handvatten aan elke kant, waterbestendige coating
Montage:	M20 metalen paalbevestiging
Zekeringen:	2 x 8A/250 V
Afmetingen:	1295 x 700 x 635 mm (LxBxH)
Nettogewicht:	115,5 kg



Ontwerp en productspecificaties kunnen zonder voorafgaande berichtgeving gewijzigd worden.



Website: www.odin-audiosystems.com
E-mail: service@highlife.com

Odin

AUDIOSYSTEMS BY DAP

©2018 ODIN