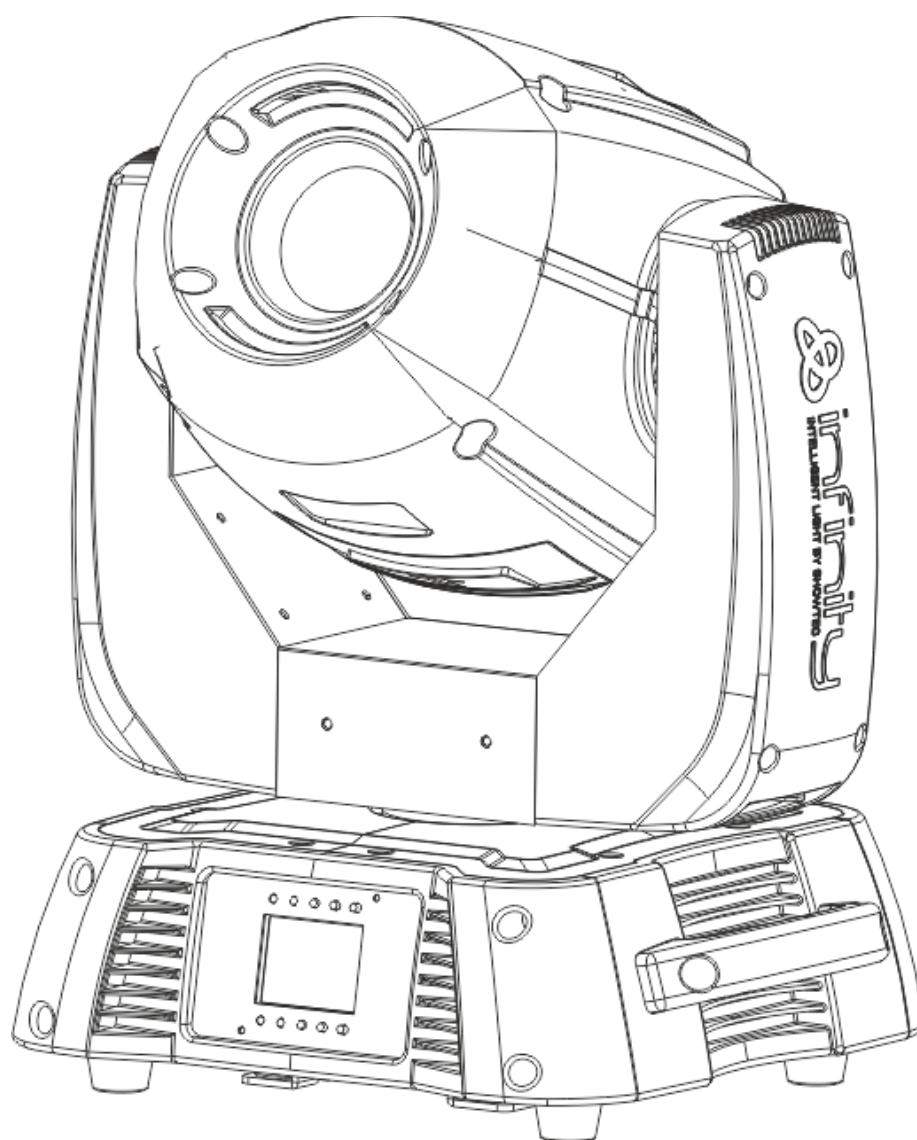




**HANDLEIDING**



**NEDERLANDS**

**Infinity iS-100**

**V2**

**Bestelcode: 41500**

## Inhoudsopgave

<b>Waarschuwing</b> .....	2
Veiligheidsinstructies.....	2
Bepalingen voor het gebruik.....	4
Rigging.....	4
Retourneren.....	6
Claims.....	6
<b>Beschrijving van het apparaat</b> .....	7
Overzicht.....	8
Achterzijde.....	8
<b>Installatie</b> .....	9
<b>Instellingen en gebruik</b> .....	9
Besturingsstanden.....	9
Eén Infinity (ingebouwde programma's).....	9
Meerdere Infinity's (master-slavebesturing).....	9
Meerdere Infinity's (DMX-besturing).....	10
Het koppelen van fixtures.....	11
Datakabels.....	11
Bedieningspaneel.....	12
Besturingsstand.....	12
DMX-adrestoewijzing.....	12
Menuoverzicht.....	13
Hoofdmenu opties.....	14
1. DMX-adrestoewijzing.....	14
2. Bewerkingsstand.....	15
3. Instellingenmenu.....	15
4. Ingebouwde programma's.....	16
5. Testmenu.....	16
6. Informatiemenu.....	18
DMX-kanalen.....	19
19 kanalen (Geavanceerd).....	19
16 kanalen (Basis).....	23
Kanaalinstellingen.....	25
<b>Onderhoud</b> .....	26
Zekering vervangen.....	26
Een gobo uit het roterende gobo-wiel vervangen.....	27
Batterij vervangen.....	30
<b>Problemen oplossen</b> .....	31
<b>Productspecificaties</b> .....	33

## Waarschuwing



**Lees voor uw eigen veiligheid deze handleiding zorgvuldig door voordat u het apparaat voor de eerste keer opstart!**

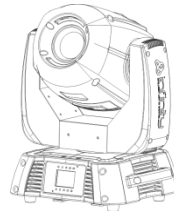
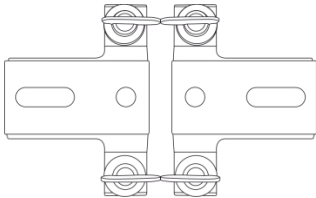


### Instructies bij het uitpakken

Pak bij ontvangst van dit product de doos onmiddellijk voorzichtig uit en controleer de inhoud. Controleer of alle onderdelen aanwezig zijn en dat er niets is beschadigd. Als u transportschade aan de onderdelen constateert of als de verpakking onjuist is behandeld, moet u de dealer hier onmiddellijk van op de hoogte brengen en het verpakkingsmateriaal bewaren voor inspectie. Bewaar de doos en alle verpakkingsmaterialen. Als een apparaat naar de fabriek moet worden geretourneerd, is het belangrijk dat deze in de originele doos en verpakkingsmateriaal wordt geretourneerd.

### Uw levering omvat:

- Showtec Infinity iS-100 LED Spot met Powercon-voedingskabel 0,9 m
- 2 beugels voor truss-montage
- Oog voor veiligheidskabel
- Gebruikershandleiding



### Verwachte levensduur leds

De helderheid van leds neemt in de loop van de tijd af. WARMTE is hierbij cruciaal en leidt tot een snellere achteruitgang. Wanneer leds in clusters worden geplaatst, worden ze warmer dan wanneer ze individueel of in optimale omstandigheden worden geplaatst. Hierdoor zal de levensduur van de leds aanzienlijk korter zijn wanneer ze op vol vermogen worden gebruikt. Indien een lange levensduur belangrijk is, wilt u voor een lagere bedrijfstemperaturen zorgen. U kunt hierbij denken aan het verlagen van de omgevingstemperatuur of de intensiteit van de projectie



### LET OP!

**Houd dit apparaat uit de buurt van regen en vocht!  
Trek de stekker uit het stopcontact voordat u de behuizing opent!**



### Veiligheidsinstructies

Iedereen die betrokken is bij de installatie, het gebruik en het onderhoud van dit apparaat moet:

- gekwalificeerd zijn
- de instructies in deze handleiding volgen



**LET OP! Wees voorzichtig bij wat u doet.  
De hoge spanning op de kabels kan leiden tot  
gevaarlijke elektrische schokken bij aanraking!**



Voordat u het apparaat voor de eerste keer aanzet, moet u controleren of deze bij het transport niet beschadigd is. Raadpleeg bij eventuele schade uw dealer en gebruik het apparaat niet.

Om het apparaat in perfecte conditie te houden en het veilig te kunnen gebruiken, is het van essentieel belang dat de gebruiker de veiligheidsinstructies en de waarschuwingen in deze handleiding navolgt.

Wees ervan bewust dat schade, veroorzaakt door wijzigingen aan het apparaat, niet wordt gedekt door de garantie.

Dit apparaat bevat geen onderdelen die door de gebruiker kunnen worden vervangen. Onderhoud dient alleen door gekwalificeerde technici te worden uitgevoerd.

**BELANGRIJK:**

De fabrikant is niet aansprakelijk voor schade als gevolg van het niet naleven van de instructies in deze handleiding, of door het aanbrengen van wijzigingen aan het apparaat.

- Zorg ervoor dat de voedingskabel nooit in contact komt met andere kabels! Wees bijzonder voorzichtig bij gebruik van de voedingskabel en alle aansluitingen met netspanning!
- Verwijder nooit waarschuwingen of informatiestickers van het apparaat.
- Dek de aardeaansluiting nooit af.
- Til het apparaat nooit op aan de projectielens, hierdoor kunnen de mechanische onderdelen beschadigen. Pak het apparaat altijd vast bij de transporthandgrepen.
- Plaats geen enkel materiaal over de lens.
- Kijk nooit direct in de lichtbron.
- Laat geen kabels rondslingeren.
- Schroef de roterende gobo nooit los, omdat op deze manier het kogellager geopend wordt.
- Steek geen voorwerpen in de ventilatieopeningen.
- Sluit dit apparaat niet aan op een dimmerpack.
- Schakel het apparaat niet snel achter elkaar aan en uit, dit kan de levensduur van het apparaat verkorten.
- Raak tijdens het gebruik de behuizing van het apparaat niet met blote handen aan (de behuizing wordt erg heet). Laat het apparaat minstens 5 minuten afkoelen voordat u het aanraakt.
- Stel het apparaat niet bloot aan schokken en trillingen. Gebruik geen brute kracht tijdens de installatie of bediening van het apparaat.
- Gebruik het apparaat alleen binnenshuis en voorkom contact met water of andere vloeistoffen.
- Gebruik het apparaat uitsluitend nadat u hebt gecontroleerd of de behuizing goed is afgesloten en dat alle schroeven goed zijn vastgedraaid.
- Gebruik het apparaat uitsluitend als u bekend bent met de functies.
- Voorkom blootstelling aan vuur en plaats het apparaat niet in de buurt van ontvlambare vloeistoffen of gassen.
- De behuizing moet tijdens het gebruik gesloten blijven.
- Laat altijd 50 cm ruimte vrij rond het apparaat, zodat de lucht goed kan circuleren.
- Als het apparaat niet in gebruik is of als het moet worden schoongemaakt, moet u de stekker uit het stopcontact halen. Gebruik altijd de stekker om het netsnoer uit het stopcontact te halen. Haal de stekker nooit uit het stopcontact door aan het netsnoer te trekken.
- Zorg dat het apparaat niet wordt blootgesteld aan extreme hitte, vocht of stof.
- Zorg ervoor dat de netspanning niet hoger is dan de spanning die op de achterzijde staat vermeld.
- Zorg ervoor dat het netsnoer nooit bekneld raakt en gebruik het snoer niet als het is beschadigd. Controleer van tijd tot tijd het apparaat en het netsnoer.
- Als de lens duidelijk is beschadigd, moet deze worden vervangen. Breuken en diepe krasen kunnen de werking van de lens negatief beïnvloeden.
- Als het apparaat is gevallen of een klap heeft opgelopen, moet u onmiddellijk de stekker uit het stopcontact halen. Laat het apparaat voor gebruik nakijken door een gekwalificeerde technicus.
- Schakel het apparaat niet onmiddellijk in nadat het is blootgesteld aan grote temperatuurschommelingen (bv. na transport). Condens kan het apparaat beschadigen. Laat het apparaat uitgeschakeld op kamertemperatuur komen.
- Stop onmiddellijk met het gebruik van uw Showtec-apparaat als het niet goed werkt. Pak het apparaat zorgvuldig in (bij voorkeur in de oorspronkelijke verpakking) en retourneer het voor reparatie aan uw Showtec-dealer.
- Alleen voor gebruik door volwassenen. De movinghead moet buiten het bereik van kinderen geplaatst worden. Laat het draaiende apparaat nooit onbeheerd achter.
- Probeer niet de thermostaatschakelaar of de zekeringen te omzeilen.
- Gebruik bij vervanging alleen zekeringen van hetzelfde type en dezelfde klasse.
- De gebruiker is verantwoordelijk voor de juiste plaatsing en het gebruik van de Infinity. De fabrikant neemt geen verantwoordelijkheid voor schade als gevolg van misbruik of een onjuiste installatie van dit apparaat.
- Dit apparaat voldoet aan beschermingsklasse I. Het is daarom van essentieel belang dat de geel/groene aansluiting wordt geaard.

- Tijdens de eerste keer opstarten kan er wat rook of een vreemde geur uit het apparaat komen. Dit is normaal en betekent niet automatisch dat het apparaat defect is.
- Reparaties, onderhoud en elektrische aansluitingen dienen uitsluitend te worden uitgevoerd door een gekwalificeerde technicus.
- GARANTIE: Geldig tot één jaar na aankoopdatum.



### Bepalingen voor het gebruik

- Dit apparaat is niet ontworpen voor continu gebruik. Regelmatige onderbrekingen in het gebruik zorgen ervoor dat het apparaat een lange tijd zonder defecten meegaat.
- De afstand tussen de lichtbron en het projectievlak dient minimaal 1 meter te zijn.
- De maximale omgevingstemperatuur  $t_a = 45^{\circ}\text{C}$  mag nooit worden overschreden.
- De relatieve luchtvochtigheid mag niet hoger zijn dan 50%, met een omgevingstemperatuur van  $40^{\circ}\text{C}$ .
- Als dit apparaat op een andere wijze wordt gebruikt dan beschreven in deze handleiding, kan het product beschadigd raken en zal de garantie komen te vervallen.
- Ieder ander gebruik kan leiden tot gevaren als kortsluiting, brandwonden, elektrische schokken, het ontploffen van lampen, vastlopen enz.

Hierbij brengt u de veiligheid van uzelf en anderen in gevaar!

### Rigging

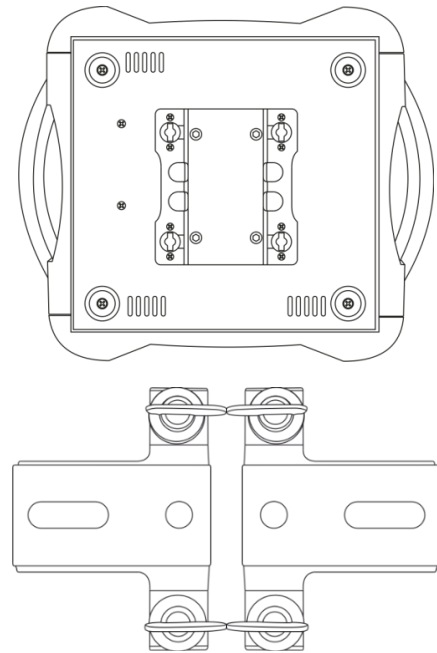
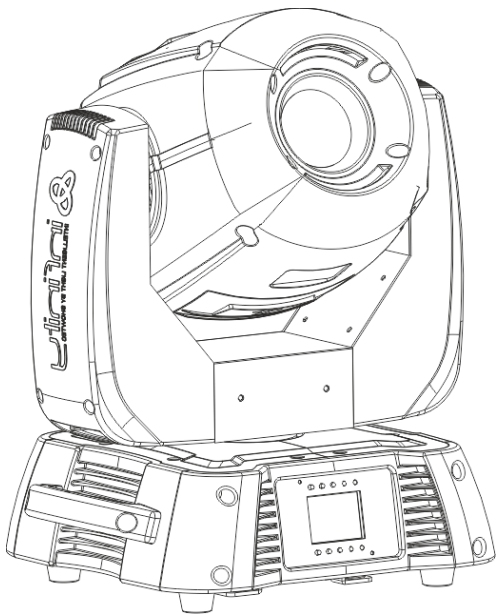
Volg de Europese en nationale richtlijnen met betrekking tot het ophangen van apparatuur (rigging), opzetten van trussen en alle andere veiligheidskwesties.

Voer de installatie niet zelf uit!

Laat de installatie altijd uitvoeren door gekwalificeerd personeel!

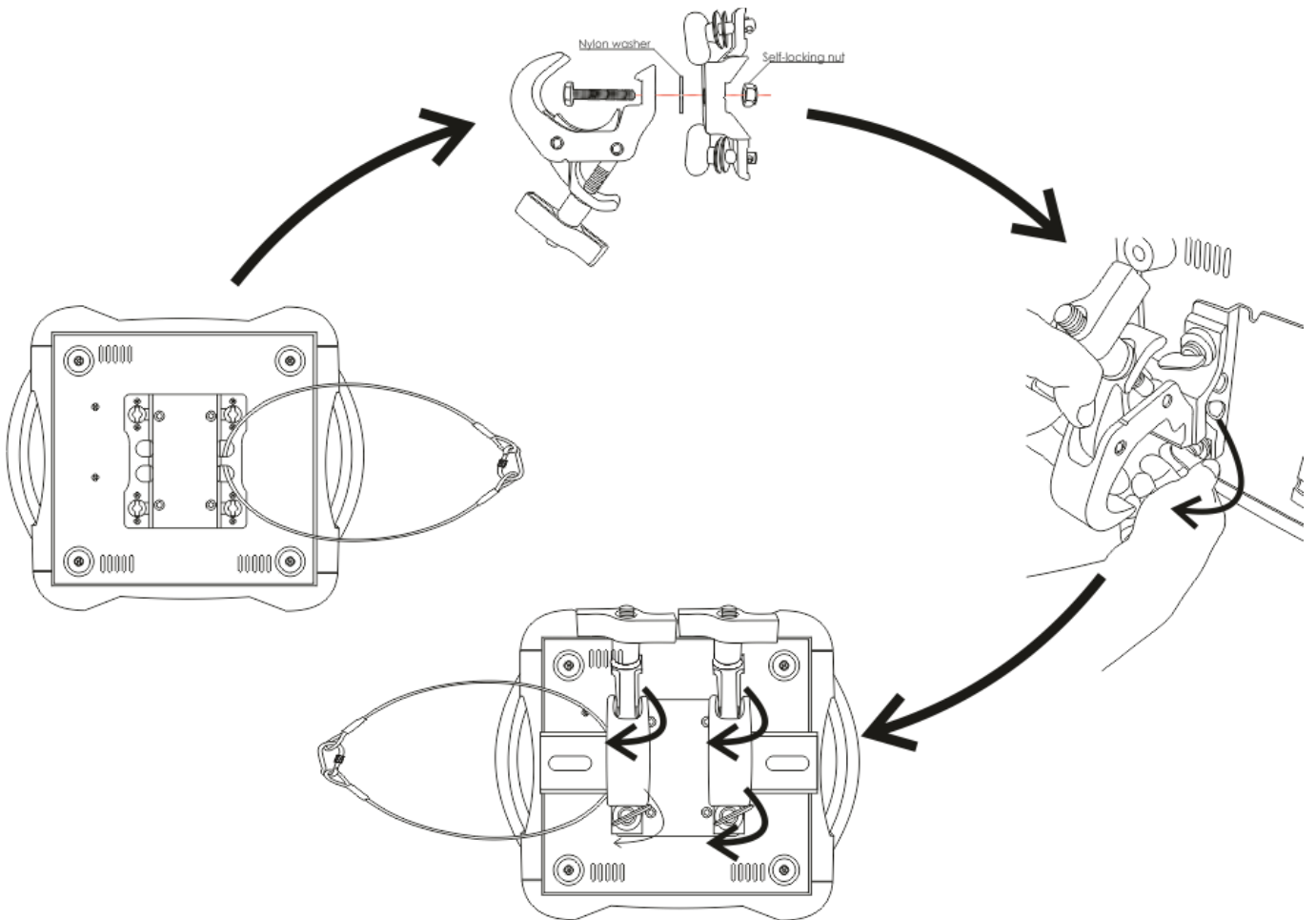
### Procedure:

- Als de projector vanaf het plafond of hoge balken naar beneden gebracht wordt, moeten professionele truss-systemen gebruikt worden.
- Gebruik een klem om de projector met de montagebeugel aan het truss-systeem te bevestigen.
- De projector mag nooit los hangen.
- De installatie moet altijd beveiligd worden met een veiligheidsvoorziening, zoals een vangnet of een veiligheidskabel.
- Bij het monteren, demonteren of onderhouden van de projector moet u er altijd voor zorgen dat de vloer onder de plaats van installatie niet te betreden is en dat er zich niemand onder de projector bevindt.



De Infinity kan geplaatst worden op een vlakke podiumvloer of met een klem aan een willekeurig soort truss.

### Het monteren van een montageklem aan de onderkant van de Infinity-movinghead



Onjuiste installatie kan ernstig letsel aan personen en ernstige schade aan eigendommen veroorzaken!

## Aansluiting op de netspanning

Sluit het apparaat met de stekker aan op de netspanning.

Let er altijd op dat de juiste kleur kabel op de juiste plaats aangesloten wordt.

Internationaal	EU-kabel	VK-kabel	VS-kabel	Pen
L	BRUIN	ROOD	GEEL/KOPER	FASE
N	BLAUW	ZWART	ZILVER	NUL
	GEEL/GROEN	GROEN	GROEN	AARDE

Zorg ervoor dat het apparaat altijd goed is geaard!

*Onjuiste installatie kan ernstig letsel aan personen en ernstige schade aan eigendommen veroorzaken!*



### Retourneren



Geretourneerd handelswaar moet voldoende gefrankeerd en in de originele verpakking worden verzonden. Verzending onder rembours of via een antwoordnummer is niet mogelijk.

De verpakking moet duidelijk zijn voorzien van het retournummer (RMA-nummer). Producten die worden geretourneerd zonder retournummer worden geweigerd. Highlite zal aldus geretourneerde goederen of eventuele aansprakelijkheid niet accepteren. Bel Highlite 0031-455667723 of stuur een e-mail naar [aftersales@highlite.nl](mailto:aftersales@highlite.nl) en vraag een retournummer aan voordat u het apparaat verstuurt. Zorg dat u het modelnummer, serienummer en een korte beschrijving van de reden voor het retourneren bij de hand hebt. Verpak het apparaat goed, schade tijdens verzending als gevolg van ondeugdelijke verpakking komt voor rekening van de klant. Highlite behoudt zich het recht voor naar eigen goeddunken product(en) te repareren of te vervangen. Als suggestie willen we aangeven dat een stevige verpakking zoals gebruikt door UPS, of een dubbelwandige doos altijd een veilige keuze is.

**Let op: Als u een retournummer ontvangt, noteer dan volgende informatie en sluit die bij in de doos:**

- 01) Uw naam
- 02) Uw adres
- 03) Uw telefoonnummer
- 04) Een korte beschrijving van het probleem

### Claims

De klant is verplicht om de geleverde goederen onmiddellijk na ontvangst te controleren op tekortkomingen en/of zichtbare gebreken, of deze controle uit te voeren na aankondiging dat de goederen ter beschikking staan. Schade die optreedt tijdens de verzending valt onder de verantwoordelijkheid van de pakketdienst en de schade moet daarom bij ontvangst van de handelswaar aan de koerier gemeld worden.

Het is de verantwoordelijkheid van de klant om transportschade te melden en te claimen bij de pakketdienst. Transportschade moet binnen één dag na ontvangst van de verzending bij ons worden gemeld.

Eventuele retourzendingen moeten altijd gefrankeerd worden verzonden. De retourzending moet vergezeld gaan van een brief met de reden voor retourzending. Onvoldoende gefrankeerde retourzendingen worden geweigerd, tenzij anders schriftelijk overeengekomen.

Klachten die op ons betrekking hebben, moeten binnen tien werkdagen na ontvangst van de factuur schriftelijk of per fax worden ingediend. Na deze periode worden klachten niet meer in behandeling genomen.

Klachten worden alleen in behandeling genomen als de klant tot dusver aan alle voorwaarden van de overeenkomst heeft voldaan, ongeacht de overeenkomst waaruit deze verplichting kan worden afgeleid.

## Beschrijving van het apparaat

### Funcies

De Showtec Infinity iS-100 LED Spot is een movinghead met groot vermogen en fantastische effecten.

- Kappen met QuickLock-schroeven
- Snelle verandering van kleur en gobo dankzij motoren met een hoge koppel
- On-board: Kleurendisplay op batterijen met zwaartekrachtsensor
- Toegankelijke schroeven aan de bovenkant geven u de mogelijkheid om gobo's binnen enkele minuten zonder gereedschap te vervangen.
- Ledbron, de sluiters is elektronisch, niet mechanisch
- On-board: 16x2 karakterweergave
- Binnendiameter gobo: 23mm, buitendiameter gobo: 27mm
- DMX-aansturing via standaard DMX-controller
- Door de gebruiker te selecteren pan & tilt-bereik, 540° / 360° / 180°
- Omgekeerde pan/tilt-beweging
- Speciaal: Black-out pan/tilt/kleur/gobo
- Pan 0° – 540°, Tilt 0° – 270°
- Pan/Tilt-resolutie: 16 bit
- Aansturing: DMX-512, master/slave, ingebouwde programma's
- 10 ingebouwde programma's, selecteerbaar via DMX
- Lichtbron: 100W witte led
- Gobo-wiel 1: Roterend gobo-wiel met 2 glazen gobo's, 5 metalen gobo's (verwisselbaar)
- Gobo-wiel 2: Statisch gobo-wiel met 8 metalen gobo's
- Gobofuncties: Gobo-floweffect, gobo-shake
- Kleurenwiel 1: 8 dichroic-filters en wit
- Kleurfuncties: Gesplitste kleuren, regenboogeffect
- Draaiing: Bi-directioneel
- Prisma: Prisma met 3 facetten
- Output: 52.400 Lux op 1m.
- Stralingshoek: 15°
- Ingangsspanning: 100-240 VAC
- Continu vermogen max. 220W op vol vermogen
- Dimmer: 0-100%
- Stroboscoop: 0-20 Hz
- Focus: Gemotoriseerde focus
- Variabel gemotoriseerd diafragma (2-100%)
- Behuizing: Zwart metaal en vlamvertragend plastic
- Fixture-aansluiting: XLR-dataingang/uitgang (XLR 3-polig) en XLR-dataingang/uitgang (XLR 5-polig)
- Neutrik Powercon IN / OUT
- Zekering F5AL/250V
- Afmetingen: 304 x 366 x 485 mm (LxBxH)
- Gewicht: 16,5 kg
- Door de gebruiker te selecteren basisstand (16 kanalen) of geavanceerde stand (19 kanalen)

### Optionele accessoires

**MOD41500** – Upgradekit Wireless DMX



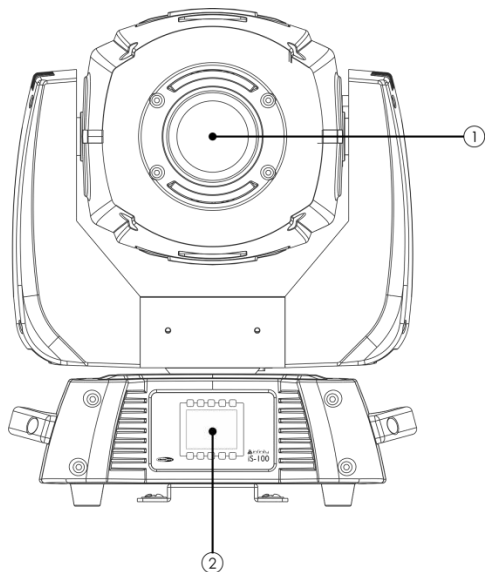
**De upgradekit Wireless DMX mag UITSLUITEND door een gekwalificeerde technicus worden geïnstalleerd.**



**Voer de installatie niet zelf uit!**



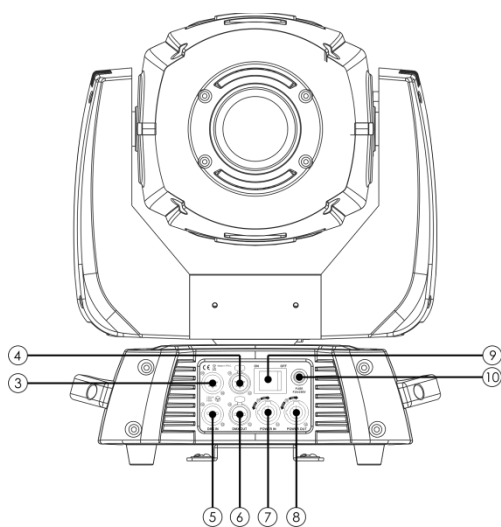
## Overzicht



Afb. 01

- 01) Lens
- 02) Menu-knoppen + lcd-display

## Achterzijde



Afb. 02

- 03) DMX-signaalaansluiting (IN) 5-polig
- 04) DMX-signaalaansluiting (UIT) 5-polig
- 05) DMX-signaalaansluiting (IN) 3-polig
- 06) DMX-signaalaansluiting (UIT) 3-polig
- 07) Neutrik Powercon IN
- 08) Neutrik Powercon OUT
- 09) AAN/UIT
- 10) Zekering F5AL 250V

OPMERKING: Om volledig gebruik te maken van de functies van dit apparaat, moet u iets weten over DMX.

## Installatie

Verwijder alle verpakkingsmaterialen van de Infinity iS-100 LED Spot. Controleer of alle schuimplastic en opvulmaterialen verwijderd zijn. Sluit alle kabels aan.

**Steek de stekker niet in het stopcontact tot het gehele systeem goed is opgesteld en aangesloten.**

**Haal altijd de stekker uit het stopcontact voordat u het apparaat schoonmaakt of reparaties uitvoert.**

**Schade als gevolg van het niet naleven van deze instructie valt niet onder de garantie.**

## Instellingen en gebruik

Volg de onderstaande aanwijzingen aangezien deze betrekking hebben op de besturingsstand van uw voorkeur.

Voordat u de stekker in het stopcontact steekt, moet u altijd controleren of de netspanning overeenkomt met de specificaties van het product. Gebruik een product dat bedoeld is voor 120 V niet op een netspanning van 230 V, of omgekeerd.

### Besturingsstanden

Er zijn 3 standen:

- Standalone (ingebouwde programma's)
- Master/Slave
- DMX512 (19 kanalen GEAVANCEERD of 16 kanalen EENVOUDIG)

### Eén Infinity (ingebouwde programma's)

- 01) Bevestig het apparaat aan een stevige truss. Laat minstens 1 meter vrij aan alle kanten voor een goede luchtcirculatie.
- 02) Gebruik altijd een veiligheidskabel (bestelnummer 70140/70141).
- 03) Steek de stekker van de voedingskabel in een passend stopcontact.
- 04) Als de Infinity niet is aangesloten via een DMX-kabel werkt deze als standaloneapparaat.
- 05) Zie pagina 18 voor meer informatie over de ingebouwde programma's.

### Meerdere Infinity's (master-slavebesturing)

- 01) Bevestig het apparaat aan een stevige truss. Laat minstens 1 meter vrij aan alle kanten voor een goede luchtcirculatie.
- 02) Gebruik altijd een veiligheidskabel (bestelnummer 70140/70141).
- 03) Steek de stekker van de voedingskabel in een passend stopcontact.
- 04) Gebruik een 3-p XLR-kabel om de Infinity aan te sluiten.

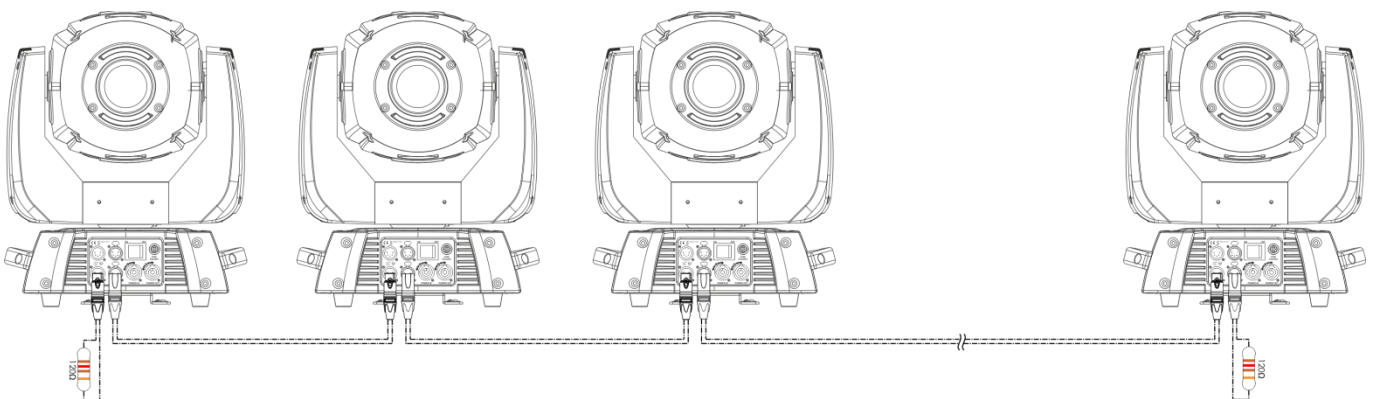
De pennen:



1. Aarde
2. Signaal (-)
3. Signaal (+)

- 05) Koppel de apparaten aan elkaar zoals getoond in Afb. 3. Sluit een DMX-signaalkabel van de 'DMX out' van het eerste apparaat aan op de ingang 'DMX in' van het tweede apparaat. Herhaal dit desgewenst voor het koppelen van het tweede, derde en vierde apparaat. U kunt dezelfde functies gebruiken op het "master"-apparaat, zoals beschreven op pagina 18 (ingebouwde programma). Dit betekent dat u op het master-apparaat de door u gewenste stand instelt en alle slaves reageren hetzelfde als het masterapparaat.

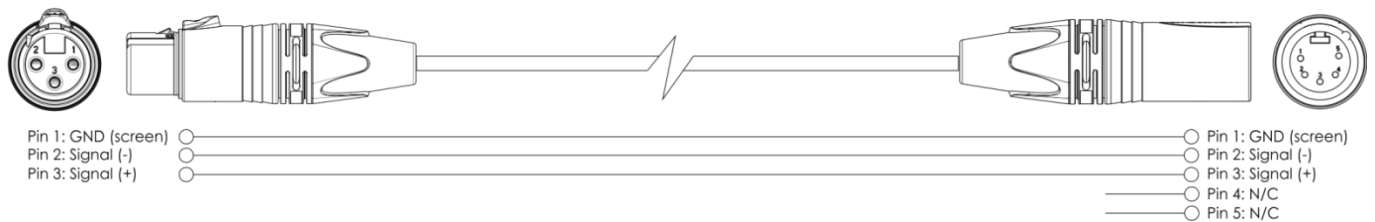
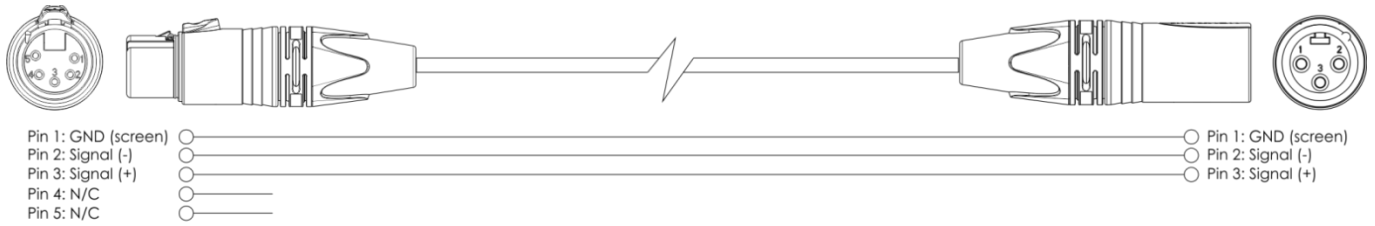
### Meerdere Infinity's (master-slavebesturing)



Afb. 03

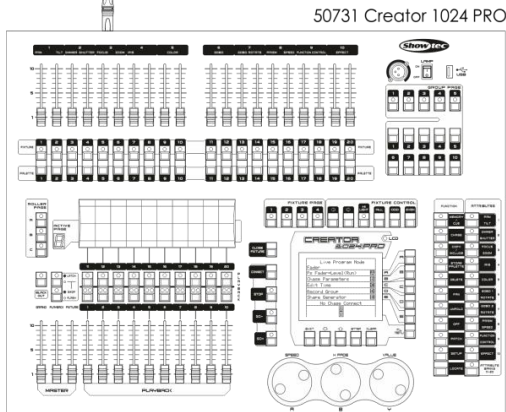
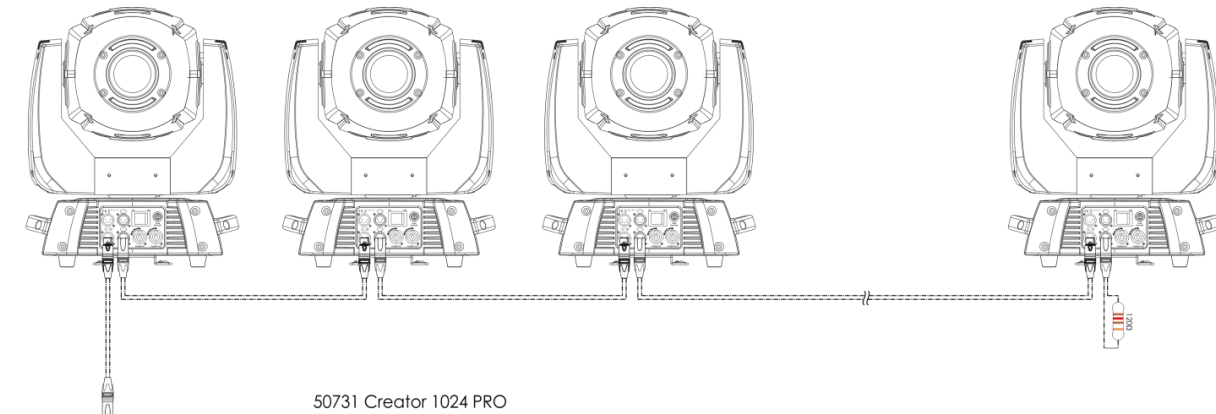
## Meerdere Infinity's (DMX-besturing)

- 01) Bevestig het apparaat aan een stevige truss. Laat minstens 1 meter vrij aan alle kanten voor een goede luchtcirculatie.
- 02) Gebruik altijd een veiligheidskabel (bestelnummer 70140/70141).
- 03) Steek de stekker van de voedingskabel in een passend stopcontact.
- 04) Gebruik een 3-polige XLR-kabel om de Infinity's en andere apparaten aan te sluiten.



- 05) Koppel de apparaten aan elkaar zoals getoond in afb. 4. Sluit een DMX-signaalkabel van de "DMX out" van het eerste apparaat aan op de aansluiting "DMX in" van het tweede apparaat. Herhaal dit desgewenst voor het koppelen van het tweede, derde en vierde apparaat.
- 06) Sluit de voedingskabel aan: Steek het netsnoer in de IEC-aansluiting van elk van de apparaten, steek vervolgens het andere uiteinde van het netsnoer in een passend stopcontact, te beginnen bij het eerste apparaat. Steek de stekker niet in het stopcontact tot het gehele systeem goed is opgesteld en aangesloten.

## DMX-opstelling meerdere Infinity's



Afb. 04

**Opmerking: Sluit alle kabels aan voordat de stekker in het stopcontact wordt gestoken**

## Het koppelen van fixtures

Voor het afspelen van lichtshows op één of meerdere fixtures met een DMX-512-controller of het afspelen van gesynchroniseerde shows op twee of meerdere fixtures in een master-slaveopstelling hebt u een seriële datalink nodig. Het gecombineerde aantal benodigde kanalen voor alle fixtures op een seriële datalink bepaalt het aantal fixtures dat de datalink kan aansturen.

**Belangrijk:** Fixtures op een seriële datalink moeten in een enkele lijn aan elkaar worden gekoppeld. Om te voldoen aan de EIA-485-norm mogen er niet meer dan 30 apparaten worden aangesloten op een enkele datalink. Het aansluiten van meer dan 30 fixtures op een enkele datalink zonder gebruik te maken van een optisch geïsoleerde DMX-splitter kan leiden tot interferentie op het digitale DMX-signaal.



Maximaal aanbevolen afstand voor DMX-datalink: 100 meter  
Maximaal aanbevolen aantal Infinity's op een DMX-datalink: 30 fixtures

## Datakabels

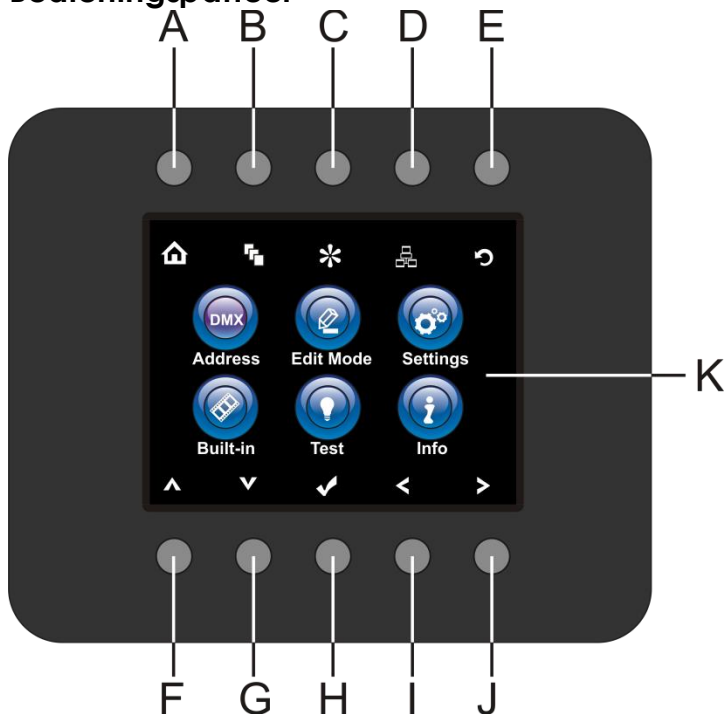
Voor het koppelen van fixtures hebt u datakabels nodig. U kunt door DAP Audio gecertificeerde DMX-kabels direct bestellen bij de dealer/distributeur, of deze zelf maken. Als u ervoor kiest uw eigen kabels te maken, moet u datakabels gebruiken met een hoge signaalkwaliteit die minder gevoelig zijn voor elektromagnetische interferentie.

### Door DAP Audio gecertificeerde DMX-datakabels

- DAP Audiokabel voor veelzijdig gebruik. bal. XLR/M 3 p. > XLR/F 3 p.  
Bestelcode FL01150 (1,5 m.), FL013 (3 m.), FL016 (6 m.), FL0110 (10 m.), FL0115 (15 m.), FL0120 (20 m.).
- DAP Audiokabel voor de veeleisende gebruiker, met uitzonderlijke geluidskwaliteit en een stekker gemaakt door Neutrik®. Bestelcode FL71150 (1,5 m.), FL713 (3 m.), FL716 (6 m.), FL7110 (10 m.).

De Infinity iS-200 LED Spot kan in de besturingsstand aangestuurd worden door de controller, of zonder controller in **stand-alonestand**.

## Bedieningspaneel



- A) Home
- B) Menu bewerken
- C) Instelstand
- D) Adresinstelling
- E) Infinity-logo
- F) Omhoog
- G) Omlaag
- H) OK/ENTER
- I) Links
- J) Rechts
- K) Lcd-display

Afb. 05

## Besturingsstand

De fixtures worden individueel aangestuurd via een datalink en aangesloten op de controller. De fixtures reageren op het DMX-sigitaal uit de controller. (Als u het DMX-adres selecteert en opslaat, toont de controller de volgende keer het opgeslagen DMX-adres.)

## DMX-adrestoewijzing

Met het bedieningspaneel op de voorkant van de voet kunt u het DMX-fixtureadres toewijzen. Dit is het eerste kanaal waarmee de Infinity zal reageren op de controller.

Merk op dat het apparaat over **19** kanalen beschikt als u de controller gebruikt.

Zorg dat u de DMX-adressen goed instelt als u meerdere Infinity's gebruikt.

Het DMX-adres van de eerste Infinity dient daarom **1 (001)** te zijn, het DMX-adres van de tweede Infinity moet **1+19=20 (020)** zijn, het DMX-adres van de derde Infinity **20+19=39 (039)**, enz.

Voorkom overlappende kanalen, om elke Infinity correct aan te kunnen sturen.

Als er twee of meer Infinity's dezelfde adressen hebben, zullen deze gelijktijdig werken.

Zie de instructies onder "Adres toewijzen" voor adresinstellingen.

## Besturing:

Nadat u een adres hebt toegewezen aan alle Infinity-fixtures, kunt u deze gebruiken via uw verlichtingscontroller.

Let op: Na het inschakelen detecteert de Infinity automatisch of er DMX 512-data wordt ontvangen. Als er geen dataontvangst via de DMX-ingang is, gaat de 'LED' op het bedieningspaneel niet knipperen.

De oorzaak van het probleem is mogelijk:

De XLR-kabel van de controller is niet aangesloten op de ingang van de Infinity.





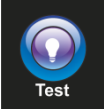











De controller is uitgeschakeld of defect, de kabel of de aansluiting is defect of de signaalkabels in de invoerstekker zijn omgewisseld.

Let op: U moet een XLR-eindplug (met 120 Ohm) in de laatste fixture plaatsen voor een goede datatransmissie over de DMX-datalink.

Menuoverzicht




## Hoofdmenu opties

	DMX-adres	
	Bewerkingsstand	
	Instellingenmenu	
	Ingebouwde programma's	
	Teststand	
	Info	
	Home	 Omhoog
	Menu bewerken	 Omlaag
	Instelstand	 OK
	Adresinstelling	 Links
	Infinity-logo	 Rechts


### 1. DMX-adrestoewijzing

Met dit menu kunt u het DMX-adres instellen.

01) Druk op de knop  en kies .

02) Druk op de knop  om te bevestigen. U kunt 512 verschillende DMX-adressen kiezen.  
Gebruik de knoppen links/rechts/omhoog/omlaag om het gewenste adres te selecteren uit


**001** <sup>Up/Down</sup> **512**.

03) Als u het gewenste DMX-adres heeft ingesteld, drukt u op de  knop om het DMX-adres op te slaan.



## 2. Bewerkingsstand


Met dit menu kunt u de gewenste stand instellen.

01) Druk op de knop  en kies .

02) Druk op de knop  om te bevestigen. U kunt 3 verschillende standen kiezen. Gebruik de knoppen omhoog/omlaag om de gewenste stand te selecteren:

DMX MODE 16(CH)	YES
DMX MODE 19(CH)	NO
MASTER MODE	NO

03) Zodra u de gewenste stand hebt geselecteerd, drukt u op de knoppen   om de waarde van NO (nee) naar YES (ja) te veranderen.

04) Als u de gewenste instelling heeft geselecteerd, drukt u op de knop  om uw instellingen op te slaan.

05) Indien het apparaat is ingesteld als master, volgen alle slaves de beweging van de master.

06) Indien het apparaat is ingesteld als slave, zal het hetzelfde reageren als zijn master-apparaat.

## 3. Instellingenmenu

Met dit menu kunt u de gewenste stand instellen.



01) Druk op de knop  en kies .

02) Druk op de knop  om te bevestigen. U kunt 11 verschillende standen kiezen. Gebruik de knoppen omhoog/omlaag om de gewenste stand te selecteren:

Pan Reserve	YES
Tilt Reserve	NO
Screen Reverse	NO
Auto Screen. Re	NO
Pan Angle	540
Tilt Angle	270
BL.0.P/T Move	NO
BL.0.Color Move	NO
BL.0.Gobo Move	NO
Reset Function	
Factory Settings	NO




Reset Function	
Pan/Tilt	YES
Prism	NO
Color	NO
Gobo&R/Gobo2	NO
Focus/Iris	NO
All	NO

03) Zodra u de gewenste stand hebt geselecteerd, drukt u op de knoppen   om de waarde van NO (nee) naar YES (ja) te veranderen.

04) Indien u op de OK-knop drukt bij de functie Reset, wordt er een nieuwe menu geopend.

05) U kunt 6 verschillende resetopties instellen:



06) Als u de gewenste instelling heeft geselecteerd, drukt u op de knop  om uw instellingen op te slaan.



#### 4. Ingebouwde programma's


Met dit menu kunt u de gewenste stand instellen.

01) Druk op de knop  en kies .

02) Druk op de knop  om te bevestigen. U kunt 10 verschillende standen kiezen. Gebruik de knoppen omhoog/omlaag om de gewenste stand te selecteren:

Program Number 0	YES
Program Number 1	NO
Program Number 2	NO
Program Number 3	NO
Program Number 4	NO
Program Number 5	NO
Program Number 6	NO
Program Number 7	NO
Program Number 8	NO
Program Number 9	NO

03) Zodra u de gewenste stand hebt geselecteerd, drukt u op de knoppen   om de waarde van NO (nee) naar YES (ja) te veranderen.

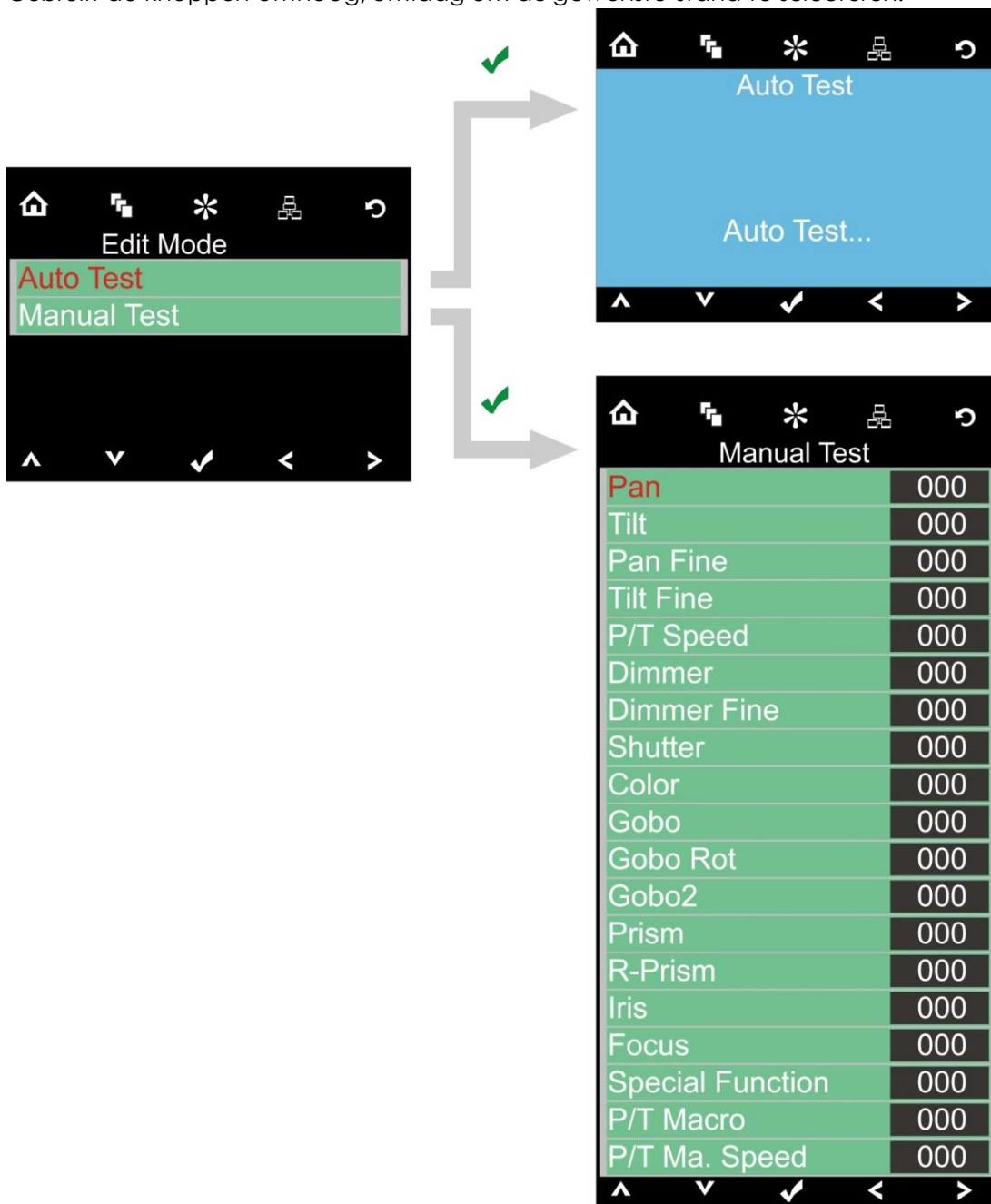
04) Als u de gewenste instelling heeft geselecteerd, drukt u op de knop  om uw instellingen op te slaan.




#### 5. Testmenu

Met dit menu kunt u de gewenste stand instellen.

01) Druk op de knop  en kies .

- 02) Druk op de knop  om te bevestigen. U kunt 2 verschillende standen kiezen. Gebruik de knoppen omhoog/omlaag om de gewenste stand te selecteren:



- 03) Zodra u de gewenste stand hebt geselecteerd, drukt u op de knoppen   om de waarde van NO (nee) naar YES (ja) te veranderen.
- 04) Indien u op de OK-knop drukt bij de functie Reset, wordt er een nieuwe menu geopend.
- 05) U kunt 21 verschillende testopties instellen.
- 06) Als u de gewenste instelling heeft geselecteerd, drukt u op de knop  om uw instellingen op te slaan.

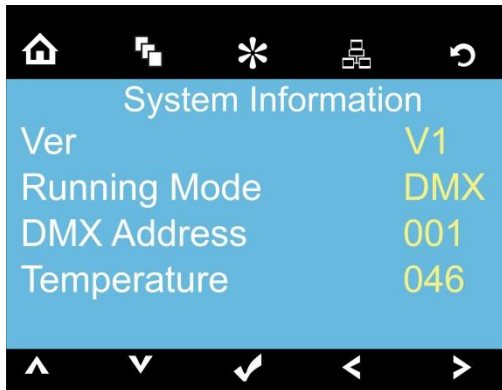
## 6. Informatiemenu

Met dit menu kunt u de gewenste stand instellen.

01) Druk op de knop  en kies .

02) Druk op de knop  om te bevestigen.

03) U kunt slechts 4 huidige instellingen weergeven, u kunt niks veranderen



## DMX-kanalen

### 19 kanalen (Geavanceerd)

#### Kanaal 1 – Horizontale beweging (pan)

Schuif de regelaar omhoog om de projectielens horizontaal te verplaatsen (PAN).

Geleidelijke afstelling van de projectielens van het ene eindpunt van de schuifregelaar naar het andere (0-255, 128 is het midden).

De lens kan bij 540° gedraaid worden en kan worden gestopt op elke gewenste stand.

#### Kanaal 2 – Verticale beweging (tilt)

Schuif de regelaar omhoog om de projectielens verticaal te verplaatsen (TILT).

Geleidelijke afstelling van de projectielens van het ene eindpunt van de schuifregelaar naar het andere (0-255, 128 is het midden).

De lens kan bij 270° gedraaid worden en kan worden gestopt op elke gewenste stand.

#### Kanaal 3 – Fijnafstemming pan 16 bit

#### Kanaal 4 – Fijnafstemming tilt 16 bit

#### Kanaal 5 - PAN/TILT-snelheid

0-255 Van maximale snelheid (0) tot minimale snelheid (255)

#### Kanaal 6 - Intensiteit dimmer (sluiter moet geopend zijn )

0-255 Van zwart tot het helderst

#### Kanaal 7 - Fijnafstemming dimmer (sluiter moet geopend zijn )

0-255 Van zwart tot het helderst

#### Kanaal 8 – Sluiter/stroboscoop (dimmer moet geopend zijn )

0-3 Gesloten

4-7 Sluiter open

8-76 Stroboscoopeffect, van langzaam tot snel (0-10 flitsen/sec.)

77-145 Pulseffect, van langzaam tot snel (0-10 flitsen/sec.)

146-215 Willekeurige sluiter

216-255 Sluiter open

**Kanaal 9 - Kleurenwiel 1**

Lineaire kleurenwisseling naargelang de verplaatsing van de schuifregelaar. Tussen 128-255 draait het kleurenwiel continu, het zogenoemde "regenboogeffect".

0-6	Open/wit
7-13	Fel transparant rood
14-20	Oranje
21-27	Lichtgroen
28-34	Lichtgeel
35-41	Blauw
42-48	Warm wit
49-55	Roze
56-63	UV
64-70	Gesplitste kleur wit / fel transparant rood
71-77	Gesplitste kleur fel transparant rood / oranje
78-84	Gesplitste kleur oranje / lichtgroen
85-91	Gesplitste kleur lichtgroen / lichtgeel
92-98	Gesplitste kleur lichtgeel / blauw
99-105	Gesplitste kleur blauw / warm wit
106-112	Gesplitste kleur warm wit /roze
113-119	Gesplitste kleur roze / UV
120-127	Gesplitste kleur UV / wit
128-191	Rechtsom draaien (met de klok mee) regenboogeffect van langzaam tot snel
192-255	Linksom draaiend (tegen de klok in) regenboogeffect van langzaam tot snel



**Kanaal 10 - roterend gobo-wiel en gobo-shake**

0-7	Open/wit
8-15	Gobo 1 (Glas)
16-23	Gobo 2 (Glas)
24-31	Gobo 3 (Metaal)
32-39	Gobo 4 (Metaal)
40-47	Gobo 5 (Metaal)
48-55	Gobo 6 (Metaal)
56-63	Gobo 7 (Glas)
64-71	Gobo-shake 7 van langzaam tot snel
72-79	Gobo-shake 6 van langzaam tot snel
80-87	Gobo-shake 5 van langzaam tot snel
88-95	Gobo-shake 4 van langzaam tot snel
96-103	Gobo-shake 3 van langzaam tot snel
104-111	Gobo-shake 2 van langzaam tot snel
112-119	Gobo-shake 1 van langzaam tot snel
120-127	Open/wit
128-191	Rechtsom draaien (met de klok mee) regenboogeffect van langzaam tot snel
192-255	Linksom draaiend (tegen de klok in) regenboogeffect van langzaam tot snel

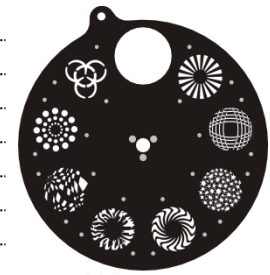


**Kanaal 11 - Rotatie gobo**

0-63	Gobo-indexering
64-147	Rechtsom draaien (met de klok mee) van langzaam tot snel
148-231	Linksom draaien (tegen de klok in) van langzaam tot snel
232-255	Gobo-bounce

**Kanaal 12 – Statisch gobo-wiel en gobo-shake**

0-6	Open/wit
7-13	Gobo 1
14-20	Gobo 2
21-27	Gobo 3
28-34	Gobo 4
35-41	Gobo 5
42-48	Gobo 6
49-55	Gobo 7
56-63	Gobo 8
64-71	Gobo-shake 8 van langzaam tot snel
72-78	Gobo-shake 7 van langzaam tot snel
79-85	Gobo-shake 6 van langzaam tot snel
86-92	Gobo-shake 5 van langzaam tot snel
93-99	Gobo-shake 4 van langzaam tot snel
100-106	Gobo-shake 3 van langzaam tot snel
107-113	Gobo-shake 2 van langzaam tot snel
114-120	Gobo-shake 1 van langzaam tot snel
121-127	Open
128-191	Rechtsom draaien (met de klok mee) regenboogeffect van langzaam tot snel
192-255	Linksom draaiend (tegen de klok in) regenboogeffect van langzaam tot snel



**Kanaal 13 - prisma**

0-4	Open
5-255	Effect van prisma met 3 facetten

**Kanaal 14 - Prismarotatie**

0-127	Prisma-indexering
128-189	Rechtsom draaien (met de klok mee) van langzaam tot snel
190-193	Stop
194-255	Linksom draaien (tegen de klok in) van langzaam tot snel

**Kanaal 15 – Diafragma**

0-63	Diafragma van groot tot klein
64-127	Automatisch zoomen van langzaam tot snel
128-191	Langzaam inzoomen, snel uitzoomen
192-255	Snel inzoomen, langzaam uitzoomen

**Kanaal 16 – Focus**

0-255	Continue aanpassing van ver tot dichtbij
-------	--

**Kanaal 17 – Kanaalfuncties**

0-7	Geen functie
8-14	Black-out tijdens pan-/tilt-beweging
15-23	Black-out tijdens draaiing kleurenwiel
24-31	Black-out tijdens beweging gobo-wiel (beide gobo-wielen)
32-39	Black-out tijdens pan-/tilt-/kleurenwielbeweging
40-47	Black-out tijdens pan-/tilt-/gobo-wielbeweging (beide gobo-wielen)
48-55	Black-out tijdens pan-/tilt-/gobo-wiel-/kleurenwielbeweging
56-87	Geen functie
88-95	Geen functie
96-103	Reset pan na 3 seconden
104-111	Reset tilt na 3 seconden
112-119	Reset kleurenwiel na 3 seconden
120-127	Reset gobo-wiel na 3 seconden

128-135	Reset gobo-rotatie na 3 seconden
136-143	Reset prisma na 3 seconden (tip: mooi fade-out prismaeffect)
144-151	Reset focus na 3 seconden
152-159	Reset alle kanalen na 3 seconden
160-167	Reset diafragma
168-175	Geen functie
176-239	Geen functie
240-247	XY-afvlakmodel open
248-255	XY-afvlakmodel om af te sluiten

**Kanaal 18 – Ingebouwde programma's**

0-7	Geen functie
8-15	Ingebouwd programma 1
16-23	Ingebouwd programma 2
24-31	Ingebouwd programma 3
32-39	Ingebouwd programma 4
40-47	Ingebouwd programma 5
48-55	Ingebouwd programma 6
56-63	Ingebouwd programma 7
64-71	Ingebouwd programma 8
72-79	Ingebouwd programma 9
80-87	Ingebouwd programma 10
88-95	Ingebouwd programma 11
96-103	Ingebouwd programma 12
104-111	Ingebouwd programma 13
112-119	Ingebouwd programma 14
120-127	Ingebouwd programma 15
128-135	Ingebouwd programma 16
136-143	Ingebouwd programma 17
144-151	Ingebouwd programma 18
152-159	Ingebouwd programma 19
160-167	Ingebouwd programma 20
168-175	Ingebouwd programma 21
176-183	Ingebouwd programma 22
184-191	Ingebouwd programma 23
192-199	Ingebouwd programma 24
200-207	Ingebouwd programma 25
208-215	Ingebouwd programma 26
216-223	Ingebouwd programma 27
224-231	Ingebouwd programma 28
232-239	Ingebouwd programma 29
240-247	Ingebouwd programma 30
248-255	Ingebouwd programma 31

**Kanaal 19 – Programmasnelheid**

0-255	Van langzaam tot snel
-------	-----------------------

## 16 kanalen (Basis)

### Kanaal 1 – Horizontale beweging (pan)

Schuif de regelaar omhoog om de projectielens horizontaal te verplaatsen (PAN).

Geleidelijke afstelling van de projectielens van het ene eindpunt van de schuifregelaar naar het andere (0-255, 128 is het midden).

De lens kan bij 540° gedraaid worden en kan worden gestopt op elke gewenste stand.

### Kanaal 2 – Verticale beweging (tilt)

Schuif de regelaar omhoog om de projectielens verticaal te verplaatsen (TILT).

Geleidelijke afstelling van de projectielens van het ene eindpunt van de schuifregelaar naar het andere (0-255, 128 is het midden).

De lens kan bij 270° gedraaid worden en kan worden gestopt op elke gewenste stand.

### Kanaal 3 – Fijnafstemming pan 16 bit

### Kanaal 4 – Fijnafstemming tilt 16 bit

### Kanaal 5 - PAN/TILT-snelheid

0-255 Van maximale snelheid (0) tot minimale snelheid (255)

### Kanaal 6 - Intensiteit dimmer (sluiter moet geopend zijn )

0-255 Van zwart tot het helderst

### Kanaal 7 - Fijnafstemming dimmer (sluiter moet geopend zijn )

0-3 Gesloten

4-7 Sluiter open

8-76 Stroboscoopeffect, van langzaam tot snel (0-10 flitsen/sec.)

77-145 Pulseffect, van langzaam tot snel (0-10 flitsen/sec.)

146-215 Willekeurige sluiter

216-255 Sluiter open

### Kanaal 8 - Kleurenwiel 1

Lineaire kleurenwisseling naargelang de verplaatsing van de schuifregelaar. Tussen 128-255 draait het kleurenwiel continu, het zogenoemde "regenboogeffect".

0-6 Open/wit

7-13 Fel transparant rood

14-20 Oranje

21-27 Lichtgroen

28-34 Lichtgeel

35-41 Blauw

42-48 Warm wit

49-55 Roze

56-63 UV

64-70 Gesplitste kleur wit / fel transparant rood

71-77 Gesplitste kleur fel transparant rood / oranje

78-84 Gesplitste kleur oranje / lichtgroen

85-91 Gesplitste kleur lichtgroen / lichtgeel

92-98 Gesplitste kleur lichtgeel / blauw

99-105 Gesplitste kleur blauw / warm wit

106-112 Gesplitste kleur warm wit / roze

113-119 Gesplitste kleur roze / UV

120-127 Gesplitste kleur UV / wit

128-191 Rechtsom draaien (met de klok mee) regenboogeffect van langzaam tot snel

192-255 Linksom draaiend (tegen de klok in) regenboogeffect van langzaam tot snel





**Kanaal 09 - roterend gobo-wiel en gobo-shake**

0-7	Open/wit
8-15	Gobo 1 (Glas)
16-23	Gobo 2 (Glas)
24-31	Gobo 3 (Metaal)
32-39	Gobo 4 (Metaal)
40-47	Gobo 5 (Metaal)
48-55	Gobo 6 (Metaal)
56-63	Gobo 7 (Glas)
64-71	Gobo-shake 7 van langzaam tot snel
72-79	Gobo-shake 6 van langzaam tot snel
80-87	Gobo-shake 5 van langzaam tot snel
88-95	Gobo-shake 4 van langzaam tot snel
96-103	Gobo-shake 3 van langzaam tot snel
104-111	Gobo-shake 2 van langzaam tot snel
112-119	Gobo-shake 1 van langzaam tot snel
120-127	Open/wit
128-191	Rechtsom draaien (met de klok mee) regenboogeffect van langzaam tot snel
192-255	Linksom draaiend (tegen de klok in) regenboogeffect van langzaam tot snel



**Kanaal 10 - Rotatie gobo**

0-63	Gobo-indexering
64-147	Rechtsom draaien (met de klok mee) van langzaam tot snel
148-231	Linksom draaien (tegen de klok in) van langzaam tot snel
232-255	Gobo-bounce

**Kanaal 11 – Statisch gobo-wiel en gobo-shake**

0-6	Open/wit
7-13	Gobo 1
14-20	Gobo 2
21-27	Gobo 3
28-34	Gobo 4
35-41	Gobo 5
42-48	Gobo 6
49-55	Gobo 7
56-63	Gobo 8
64-71	Gobo-shake 8 van langzaam tot snel
72-78	Gobo-shake 7 van langzaam tot snel
79-85	Gobo-shake 6 van langzaam tot snel
86-92	Gobo-shake 5 van langzaam tot snel
93-99	Gobo-shake 4 van langzaam tot snel
100-106	Gobo-shake 3 van langzaam tot snel
107-113	Gobo-shake 2 van langzaam tot snel
114-120	Gobo-shake 1 van langzaam tot snel
121-127	Open
128-191	Rechtsom draaien (met de klok mee) regenboogeffect van langzaam tot snel
192-255	Linksom draaiend (tegen de klok in) regenboogeffect van langzaam tot snel



**Kanaal 12 - prisma**

0-7	Open
8-12	Prisma-effect met 3 facetten, geen rotatie
13-130	Rechtsom draaien (met de klok mee) prismaeffect van langzaam tot snel

131-247	Linksom draaien (tegen de klok in) prismaeffect van langzaam tot snel
248-255	Prisma-effect met 3 facetten, geen rotatie

**Kanaal 13 - Prismarotatie**

0-127	Prisma-indexering
128-189	Rechtsom draaien (met de klok mee) van langzaam tot snel
190-193	Stop
194-255	Linksom draaien (tegen de klok in) van langzaam tot snel

**Kanaal 14 – Diafragma**

0-63	Diafragma van groot tot klein
64-127	Automatisch zoomen van langzaam tot snel
128-191	Langzaam inzoomen, snel uitzoomen
192-255	Snel inzoomen, langzaam uitzoomen

**Kanaal 15 – Focus**

0-255	Continue aanpassing van ver tot dichtbij
-------	--

**Kanaal 16 – Kanaalfuncties**

0-7	Geen functie
8-14	Black-out tijdens pan-/tilt-beweging
15-23	Black-out tijdens draaiing kleurenwiel
24-31	Black-out tijdens draaiing gobo-wiel
32-39	Black-out tijdens pan-/tilt-/kleurenwielbeweging
40-47	Black-out tijdens pan-/tilt-/gobo-wielbeweging
48-55	Black-out tijdens pan-/tilt-/gobo-wiel-/kleurenwielbeweging
56-87	Geen functie
88-95	Geen functie
96-103	Reset pan na 3 seconden
104-111	Reset tilt na 3 seconden
112-119	Reset kleurenwiel na 3 seconden
120-127	Reset gobo-wiel na 3 seconden
128-135	Reset gobo-rotatie na 3 seconden
136-143	Reset prisma na 3 seconden (tip: mooi fade-out prismaeffect)
144-151	Reset focus na 3 seconden
152-159	Reset alle kanalen na 3 seconden
160-167	Reset diafragma
168-175	Geen functie
176-239	Geen functie
240-247	XY-afvlakmodel open
248-255	XY-afvlakmodel om af te sluiten

**Kanaalinstellingen**

41500 Infinity IS-100 Fixture-settings																			
Channel	1	2	3	4	5	6	7	8	9	10	11	12	13	14	15	16	17	18	19
Function	Pan	Tilt	Pan-Fine	Tilt-Fine	Pan/Tilt Speed	Dimmer	Dimmer 16-bit	Shutter Strobe	Colorwheel	Rotating Gobowheel	Gobo Rotation	Static Gobowheel	Prism	Prism Rotation	Iris	Focus	Functions	Built-in Programs	Program Speed
255	255	255	255	255	255 Slow	255	255	255	162-255	162-255	255	192-255	255	255 Fast	255 Fast	255	248-255	248-255	255 Slow
128	128	128	128	128	128	128	128	128	128-191	128-191	128	128-191	128	128 Slow	128 Slow	128	168-175	168-175	128 Fast
0	0	0	0	0	0	0	0	0	0-63	0-63	0	0-63	0	0	0	0	0-7	0-7	0

## Onderhoud

---

De Showtec Infinity iS-100 LED Spot is vrijwel onderhoudsvrij. U moet het apparaat echter wel schoon houden. De lichtopbrengst van het apparaat kan anders sterk verminderen. Trek de stekker uit het stopcontact en veeg de behuizing vervolgens af met een vochtige doek. Veeg het glazen paneel aan de voorkant schoon met glasreiniger en een zachte doek. Gebruik geen alcohol of oplosmiddelen. Het glazen paneel aan de voorkant dient wekelijks gereinigd te worden, aangezien rook en vloeistof een aanslag kunnen vormen en de lichtopbrengst sterk kunnen verlagen. Het artikel mag niet worden ondergedompeld.

De koelventilatoren, het kleurenwiel en het gobo-wiel, de gobo's en de interne lenzen moeten maandelijks met een zachte borstel gereinigd worden.

Maak interne onderdelen jaarlijks schoon met een zachte borstel en een stofzuiger.

Houd de aansluitingen schoon. Trek de stekker uit het stopcontact en veeg de DMX- en audio-aansluitingen schoon met een vochtige doek. Zorg dat de aansluitingen volledig droog zijn voordat u apparatuur aansluit op andere apparaten of aan het lichtnet.

De gebruiker moet ervoor zorgen dat veiligheidsgerelateerde en machinetechnische installaties aan het einde van elk jaar worden geïnspecteerd door een expert door middel van een acceptatietest.

De gebruiker moet ervoor zorgen dat veiligheidsgerelateerde en machinetechnische installaties jaarlijks worden geïnspecteerd door een gekwalificeerd persoon.

Tijdens de inspectie moeten de volgende punten aandacht krijgen:

- 01) Alle schroeven die gebruikt worden voor de installatie van (delen van) het apparaat moeten stevig worden aangedraaid en mogen geen corrosie vertonen.
- 02) De behuizing, bevestigingspunten en installatiepunten mogen niet zijn vervormd.
- 03) Mechanisch bewegende delen zoals assen, ogen en andere mogen geen sporen van slijtage vertonen.
- 04) De elektrische voedingskabels mogen geen beschadigingen of materiaalmoetheid vertonen.

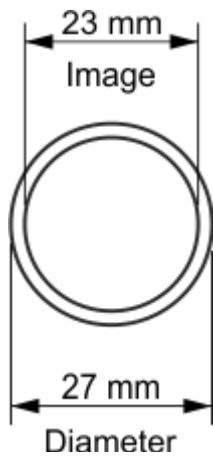
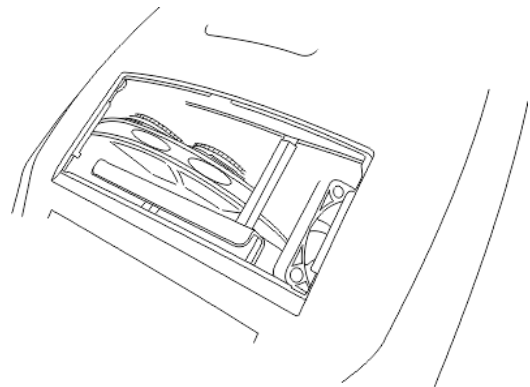
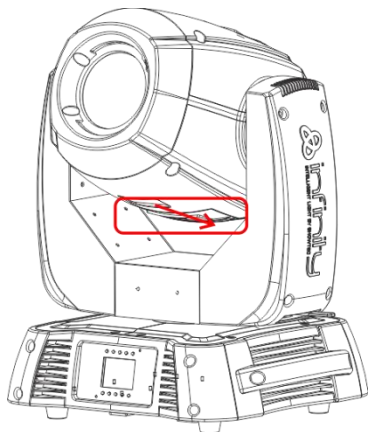
## Zekering vervangen

Spanningspieken, kortsluitingen of onjuiste voedingsspanning kunnen leiden tot een doorgebrande zekering. Als de zekering doorbrandt, zal dit product niet meer functioneren. Volg de volgende instructies als dit optreedt.

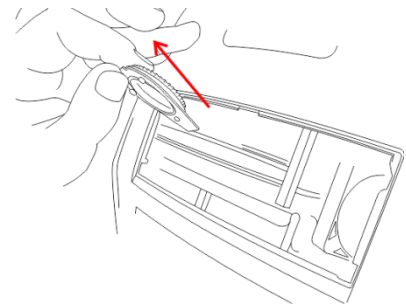
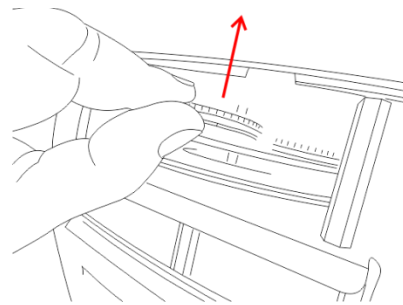
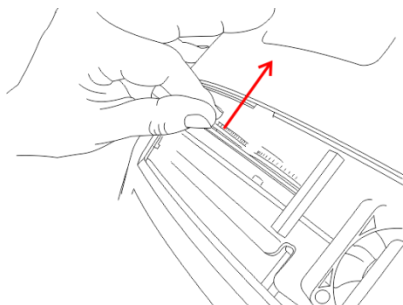
- 01) Haal de stekker van het apparaat uit het stopcontact.
- 02) Steek een schroevendraaier met een platte kop in een van de gleuven van het zekeringsklepje. Draai de schroevendraaier linksom en druk tegelijkertijd enigszins (draai en druk). De zekering komt los.
- 03) Verwijder de gebruikte zekering. Als de zekering bruin of ondoorzichtig is, is deze doorgebrand.
- 04) Plaats de vervangende zekering in de houder waar de oude zekering zat. Plaats het luikje. Zorg dat u een zekering van hetzelfde type en dezelfde klasse gebruikt. Zie het productspecificatielabel voor meer informatie

**Een gobo uit het roterende gobo-wiel vervangen**

- 01) Ontkoppel het toestel van de netstroom en schakel de schakelaar op UIT.
- 02) Verzeker dat de gobo die u wilt plaatsen hetzelfde formaat heeft. Kijk hieronder voor de juiste grootte.

**Afb. 07****Afb. 08**

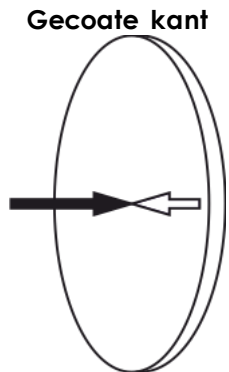
- 03) Maak het onderhoudsdeksel van de behuizing los door het naar beneden te schuiven.
- 04) Kantel de kop voorzichtig, zodat de kleine metalen behuizing gemakkelijker uitgeschoven kan worden.
- 05) Draai het gobo-wiel, met de gobo die u wilt verwijderen naar boven.
- 06) Til de gobo-houder voorzichtig 10° omhoog en trek vervolgens de gobo voorzichtig van zijn plek.

**Afb. 09**

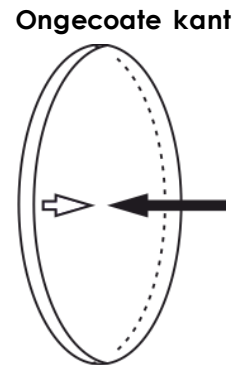
- 07) Verwijder de gobo zeer zorgvuldig uit de gobo-houder met een tangetje.
- 08) Plaats de nieuwe gobo in de gobo-houder. Plaats de knijpklem voorzichtig terug, druk de knijpklem voorzichtig een klein beetje aan. U kunt mogelijk een tangetje gebruiken om de knijpklem samen te drukken.
- 09) Plaats de gobo-houder terug onder de indrukmodule en duw het naar achteren.
- 10) Plaats de onderhoudsdoppen terug en draai alle schroeven aan.

### Oriëntatie glazen gobo

Gecoate glazen gobo's worden geplaatst met de coating tegen de rand van de houder (uit de buurt van de veer). Gobo's met een structuur worden met de gladde kant tegen de veer geplaatst. Dit levert de beste resultaten bij het combineren van roterende gobo's,



Wanneer een voorwerp tegen de gecoate kant wordt gehouden, is er geen ruimte tussen het voorwerp en zijn reflectie. De achterrand van de gobo is niet zichtbaar wanneer u door de gecoate kant kijkt.



Wanneer een voorwerp tegen de ongeoate kant wordt gehouden, is er nog ruimte tussen het voorwerp en zijn reflectie. De achterrand van de gobo is zichtbaar wanneer u door de ongeoate kant kijkt.

Kleurenwiel 1



Afb. 10

Roterend gobo-wiel



Afb. 11

Statisch gobo-wiel

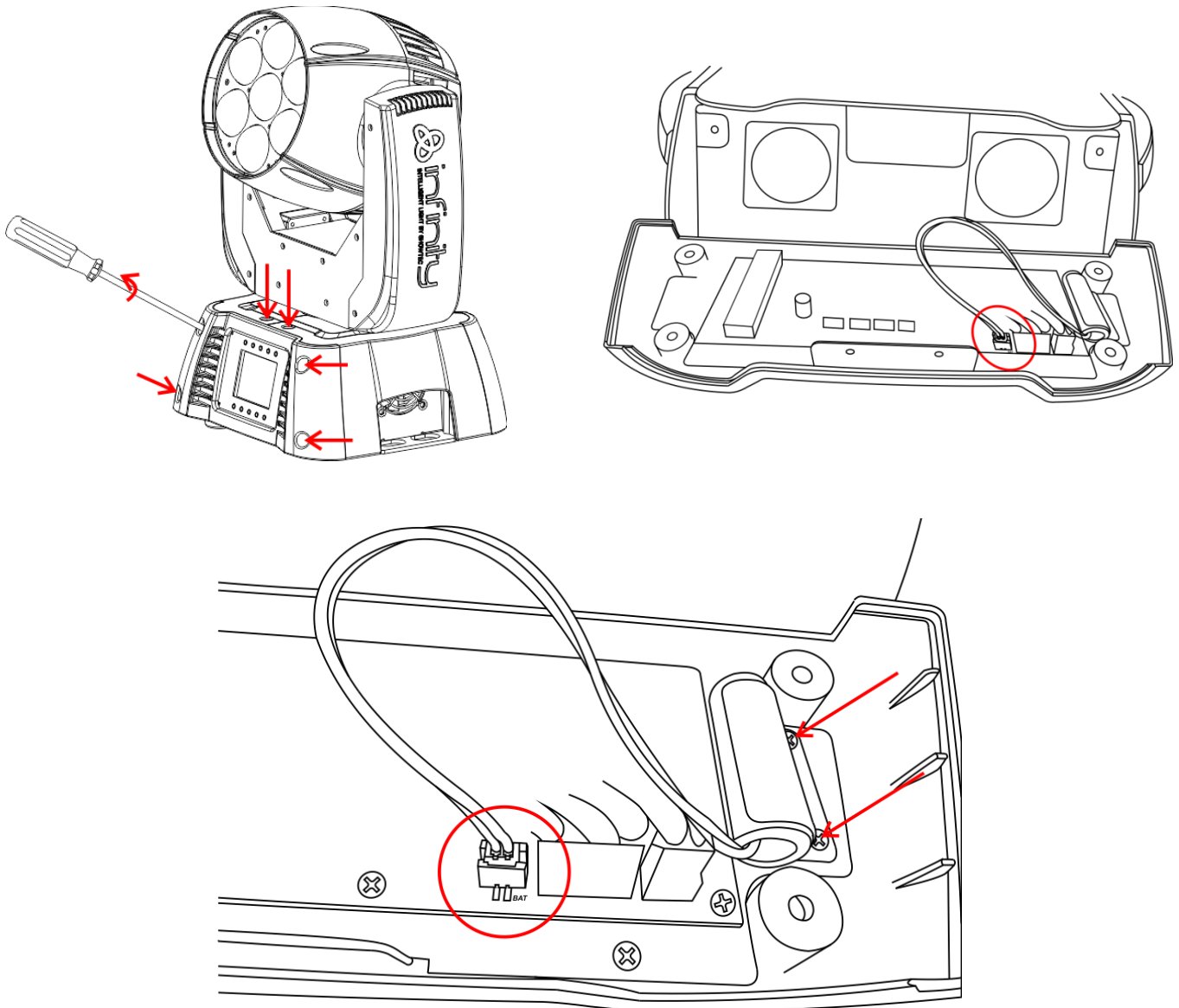


Afb. 12

## Batterij vervangen

(moet worden uitgevoerd door een gekwalificeerde techneut!)

- 01) Haal de stekker van het apparaat uit het stopcontact.
- 02) Verwijder de 6 schroeven uit de voorkant van de Infinity.
- 03) Haal voorzichtig het voorpaneel van het apparaat.
- 04) Haal de stekker uit de PCB.
- 05) Verwijder de twee schroeven die de batterij op zijn plaats houden.
- 06) Vervang de oude batterij voor een nieuwe.
- 07) Plaats het onderhoudspaneel terug en draai alle schroeven aan.



Afb. 13

### Let op: De GARANTIE op batterijen is slechts tot 6 maanden na aanschaf geldig

Als de batterij niet meer werkt ondanks dat u deze volledig hebt opgeladen, of helemaal niet meer functioneert of oplaadt, kunt u een nieuwe batterij bestellen.

Het onderdeelnummer van een reservebatterij voor de Infinity-serie is: SPC1157

## Problemen oplossen

---

### Geen licht

Deze gids is bedoeld voor het oplossen van eenvoudige problemen.

Als een probleem optreedt, moet u de onderstaande stappen in de aangegeven volgorde uitvoeren tot een oplossing is gevonden. Als het apparaat weer goed werkt, hoeft u de volgende stappen niet uit te voeren.

Als het apparaat niet goed werkt, moet de reparatie door een technicus worden uitgevoerd.

Respons: Zoek de fout in vier mogelijke probleemgebieden: fabrieksreset, de voeding, de led, de zekering.

- 01) Probeer eerst de fabrieksinstellingen van het toestel te herstellen (3-Instellingenmenu zie pagina 17).
- 02) Voeding. Controleer dat het apparaat is aangesloten op een geschikt stopcontact.
- 03) De leds. Retourneer de Infinity naar uw Showtec-dealer.
- 04) De zekering. Vervang de zekering. Zie pagina 28 voor het vervangen van de zekering.
- 05) Steek de stekker weer in het stopcontact als al het bovenstaande in orde lijkt.
- 06) Als u niet kunt bepalen waar de oorzaak van het probleem zit, mag u de Infinity niet openen. Dit kan het apparaat beschadigen en de garantie zal hierdoor vervallen.
- 07) Retourneer het apparaat naar uw Showtec-dealer.

### Geen respons op DMX

Respons: Zoek de fout in de DMX-kabel of -aansluitingen, een defect in de controller of een storing in de DMX-kaart van het apparaat.

- 01) Controleer de DMX-instelling. Zorg ervoor dat de DMX-adressen in orde zijn.
- 02) Controleer de DMX-kabel: Haal de stekker van het apparaat uit het stopcontact, vervang de DMX-kabel en steek de stekker vervolgens weer in het stopcontact. Probeer uw DMX-besturing opnieuw.
- 03) Bepaal of de fout in de controller of het lichteffectapparaat zit. Werkt de controller goed met andere DMX-producten? Zo niet, dan stuurt u de controller voor reparatie. Zo ja, dan neemt u de DMX-kabel en het apparaat mee naar een gekwalificeerde technicus.

Zie de volgende pagina voor het oplossen van meer problemen.



<b>Probleem</b>	<b>Mogelijke oorzaken</b>	<b>Oplossing</b>
Eén of meerdere fixtures doen helemaal niets.	De fixture ontvangt geen stroom.	<ul style="list-style-type: none"> <li>Controleer of de voeding is ingeschakeld en of de kabels zijn aangesloten.</li> </ul>
	De primaire zekering is doorgebrand.	<ul style="list-style-type: none"> <li>Vervang de zekering.</li> </ul>
De fixtures kunnen worden gereset, maar reageren slecht of helemaal niet op de controller	De controller is niet aangesloten.	<ul style="list-style-type: none"> <li>Sluit de controller aan.</li> </ul>
	De 3-polige XLR Out van de controller komt niet overeen met de XLR Out van de eerste fixture aan de koppeling (d.w.z., het signaal is omgekeerd).	<ul style="list-style-type: none"> <li>Sluit een fase-omkeerkabel aan op de controller en de eerste fixture op de link</li> </ul>
De fixtures kunnen worden gereset, maar sommige reageren slecht of helemaal niet op de controller	Veel interferentie in het signaal	<ul style="list-style-type: none"> <li>Controleer de kwaliteit van het signaal. Als deze veel lager is dan 100 procent, dan kan het probleem zitten in een slechte datalinkaansluiting, gebroken kabels of kabels van slechte kwaliteit, een ontbrekende eindplug of een defecte fixture die stoort op de lijn.</li> </ul>
	Slechte datalinkaansluiting	<ul style="list-style-type: none"> <li>Controleer de aansluitingen en de kabels. Corrigeer de slechte aansluitingen. Repareer of vervang beschadigde kabels.</li> </ul>
	De datalink heeft geen 120 Ohm eindplug.	<ul style="list-style-type: none"> <li>Plaats een eindplug in de uitgang van het laatste toestel op de lijn.</li> </ul>
	Onjuiste adrestoewijzing van de fixtures.	<ul style="list-style-type: none"> <li>Controleer de adrestoewijzing.</li> </ul>
	Eén van de fixtures is defect en stoort de datatransmissie op de link.	<ul style="list-style-type: none"> <li>Omzeil één fixture per keer totdat de normale werking is hersteld: ontkoppel beide aansluitingen en steek de stekkers in elkaar.</li> <li>Laat de defecte fixture nakijken door een gekwalificeerde technicus.</li> </ul>
	De 3-polige XLR out op de fixtures komen niet overeen (pennen 2 en 3 omgedraaid)	<ul style="list-style-type: none"> <li>Sluit een fase-omkeerkabel aan tussen de fixtures of wissel pennen 2 en 3 in de fixture die niet goed werkt</li> </ul>
De sluitersluit onverwacht	Het kleurenwiel, gobo-wiel of een gobo is zijn uitgangspositie vergeten en de fixture voert een reset uit op het lichteffectapparaat.	<ul style="list-style-type: none"> <li>Raadpleeg een technicus voor reparatie als het probleem blijft optreden.</li> </ul>
Geen licht of lamp valt met tussenpozen uit	De fixture is te heet.	<ul style="list-style-type: none"> <li>Laat de fixture afkoelen.</li> <li>Maak de ventilator schoon.</li> <li>Zorg dat de ventilatieopeningen op het besturingspaneel en de voorste lens niet geblokkeerd worden.</li> <li>Zet de airconditioning kouder.</li> </ul>
	Leds beschadigd	<ul style="list-style-type: none"> <li>Ontkoppel de fixture en retourneer deze naar uw dealer.</li> </ul>
	De instellingen voor de voeding komen niet overeen met de plaatselijke netspanning en -frequentie.	<ul style="list-style-type: none"> <li>Ontkoppel het toestel. Controleer de instellingen en corrigeer mogelijke fouten.</li> </ul>

## Productspecificaties

Model:	Showtec Infinity iS-100 LED Spot
Ingangsspanning:	100-240 VAC
Continu vermogen:	220W max. op vol vermogen
Zekering:	F5AL/250V
Afmetingen:	304 x 366 x 485 mm (LxBxH)
Gewicht:	16,5 kg

### Gebruik en programmeren

Signaalpen OUT:	Pen 1 aarde, pen 2 (-), pen 3 (+)
Instellen en adressen toewijzen:	Led-bedieningspaneel
Pan/Tilt-resolutie:	8-16 bit
DMX-kanal:	19 of 16
Signaalingang:	3-polige en 5-polige XLR mannelijk
Signaaluitgang:	3-polige en 5-polige XLR vrouwelijk

### Elektromechanische effecten

- On-board: Kleurendisplay op batterijen met zwaartekrachtensor
- Ledbron, de sluiters is elektronisch, niet mechanisch
- On-board: 16x2 karakterweergave
- Binnendiameter gobo: 23mm, buitendiameter gobo: 27mm
- DMX-aansturing via standaard DMX-controller
- Door de gebruiker te selecteren pan & tilt-bereik, 540° / 360° / 180°
- Omgekeerde pan/tilt-beweging
- Speciaal: Black-out pan/tilt/kleur/gobo
- Pan 0° – 540°, Tilt 0° – 270°
- Pan/Tilt-resolutie: 16 bit
- Aansturing: DMX-512, master/slave, ingebouwde programma's
- 10 ingebouwde programma's, selecteerbaar via DMX
- Lichtbron: 100W witte led
- Gobo-wiel 1: Roterend gobo-wiel met 2 glazen gobo's, 5 metalen gobo's (verwisselbaar)
- Gobo-wiel 2: Statisch gobo-wiel met 8 metalen gobo's
- Gobofuncties: Gobo-floweffect, gobo-shake
- Kleurenwiel 1: 8 dichroic-filters en wit
- Kleurfuncties: Gesplitste kleuren, regenboogeffect
- Draaiing: Bi-directioneel
- Prisma: Prisma met 3 facetten
- Output: 52.400 Lux op 1 m.
- Stralingshoek: 15°
- Dimmer: 0-100%
- Stroboscoop: 0-20 Hz
- Focus: Gemotoriseerde focus
- Variabel gemotoriseerd diafragma (2-100%)
- Behuizing: Zwart metaal en vlamvertragend plastic
- Neutrik Powercon IN / OUT

## Gobo's

Kleurenwiel:	Hittebestendig en versterkt glas, dichroïde glascoating
Max. temperatuur omgeving $t_a$ :	40°C; Max. temperatuur behuizing $t_B$ : 80°C
Motor:	Hoge kwaliteit stappenmotor, bestuurd door microprocessorsen

## Minimumafstand:

Minimale afstand tot brandbare voorwerpen:	0,5 m
Minimale afstand tot projectievlak:	1,3m

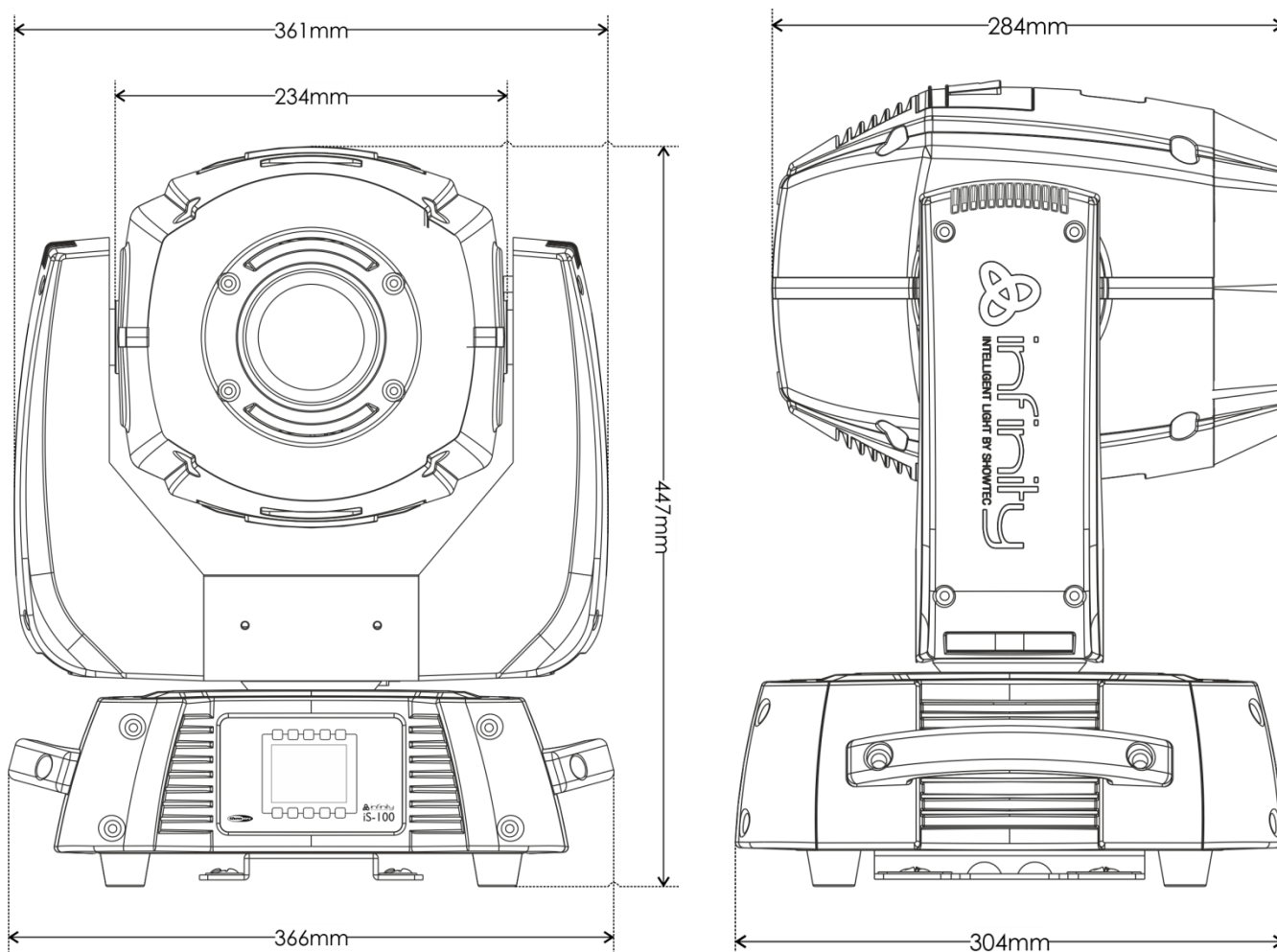
Ontwerp en productspecificaties kunnen zonder voorafgaande berichtgeving gewijzigd worden.



Website: [www.Showtec.info](http://www.Showtec.info)

E-mail: [service@highlite.nl](mailto:service@highlite.nl)

## Afmetingen





©2014 Showtec