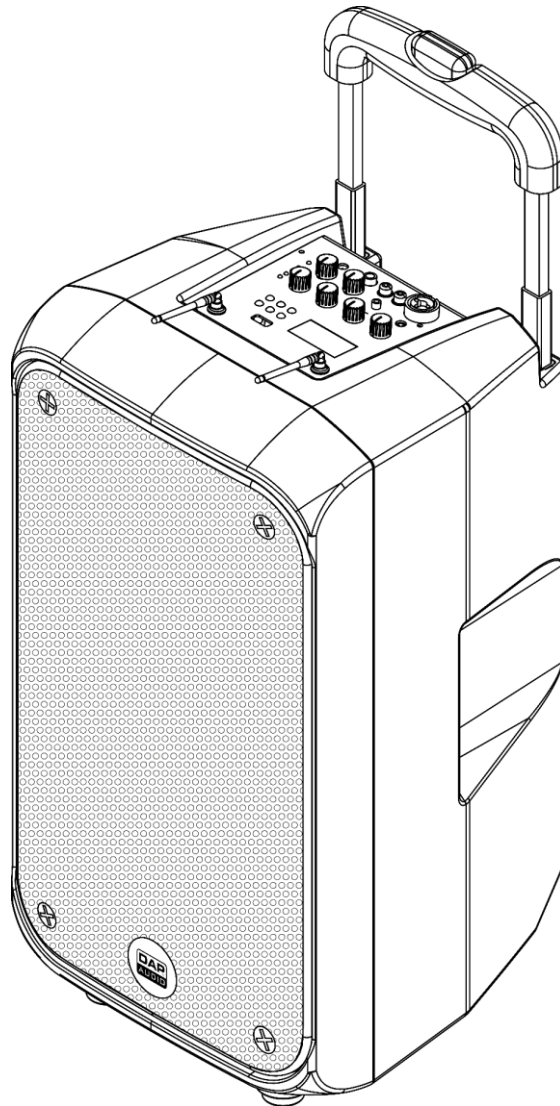




HANDLEIDING



NEDERLANDS

PSS-110 MKIII

V1

Bestelcode: D2611

Inhoudsopgave

Waarschuwing	2
Veiligheidsinstructies.....	2
Bepalingen voor het gebruik.....	4
Aansluiting op de netspanning.....	4
Retourneren	5
Claims.....	5
Beschrijving van het apparaat	6
Overzicht	7
Achterzijde	8
Bovenzijde	9
Microfoon	11
Installatie	11
De batterij van de microfoon plaatsen/vervangen	12
De inputversterking aanpassen	12
Instellingen en gebruik	12
Aansluiting	12
Gebruik van de accu	13
Gebruik van de microfoon	13
Frequentieband	15
Tips voor het bereiken van de beste resultaten	15
Gebruik van de USB-speler.....	16
Nummers selecteren	16
Afspelen starten/stoppen	16
Volume instellen	16
Afspeelstands	16
Opnemen	16
Aansluitvoorbeeld	17
Aansluitkabels	18
Onderhoud	19
De zekering vervangen	19
Problemen oplossen	19
Geen geluid.....	19
Productspecificaties	20
Opmerkingen	21

Waarschuwing



Lees voor uw eigen veiligheid deze handleiding zorgvuldig door voordat u het apparaat voor de eerste keer opstart!

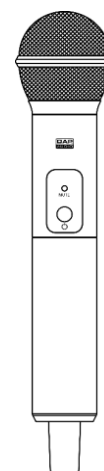
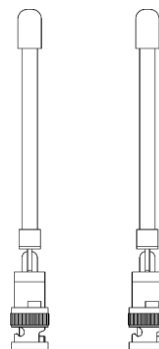
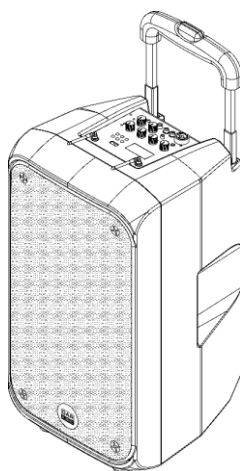


Instructies bij het uitpakken

Pak bij ontvangst van dit product de doos onmiddellijk voorzichtig uit en controleer de inhoud. Controleer of alle onderdelen aanwezig zijn en dat er niets is beschadigd. Als u transportschade aan de onderdelen constateert of als de verpakking onjuist is behandeld, moet u de dealer hier onmiddellijk van op de hoogte brengen en het verpakkingsmateriaal bewaren voor inspectie. Bewaar de doos en alle verpakkingsmaterialen. Als een apparaat naar de fabriek moet worden geretourneerd, is het belangrijk dat het in de originele doos en verpakkingsmateriaal wordt geretourneerd.

Uw levering omvat:

- DAP Audio PSS-110 MKIII
- 2 antennes
- 1 microfoon
- IEC-voedingskabel (1,5 m)
- Gebruikershandleiding



LET OP!

**Houd dit apparaat uit de buurt van regen en vocht!
Trek de stekker uit het stopcontact voordat u de behuizing opent!**



Veiligheidsinstructies

Iedereen die betrokken is bij de installatie, het gebruik en het onderhoud van dit systeem moet:

- gekwalificeerd zijn
- de instructies in deze handleiding volgen



**LET OP! Wees voorzichtig bij wat u doet.
De hoge spanning op de kabels kan leiden tot
gevaarlijke elektrische schokken bij aanraking!**



Voordat u het apparaat voor de eerste keer aanzet, moet u controleren of deze bij het transport niet beschadigd is. Raadpleeg bij eventuele schade uw dealer en gebruik het systeem niet.

Om het apparaat in perfecte conditie te houden en het veilig te kunnen gebruiken, is het van essentieel belang dat de gebruiker de veiligheidsinstructies en de waarschuwingen in deze handleiding navolgt.

Wees ervan bewust dat schade, veroorzaakt door wijzigingen aan het systeem, niet wordt gedekt door de garantie.

Dit systeem bevat geen onderdelen die door de gebruiker kunnen worden vervangen. Onderhoud dient alleen door gekwalificeerde technici te worden uitgevoerd.

BELANGRIJK:

De fabrikant neemt geen aansprakelijkheid voor schade als gevolg van het niet naleven van instructies in deze handleiding, of door het aanbrengen van wijzigingen aan het systeem.

- Zorg ervoor dat de voedingskabel nooit in contact komt met andere kabels! Wees bijzonder voorzichtig met de voedingskabel en alle aansluitingen met netspanning!
- Verwijder nooit waarschuwingen of informatiestickers van het apparaat.
- Dek de aarde-aansluiting nooit af.
- Laat geen kabels rondslingeren.
- Sluit dit systeem niet aan op een dimmerpack.
- Open het apparaat niet en breng geen wijzigingen aan.
- Gebruik het apparaat alleen binnenshuis en voorkom contact met water of andere vloeistoffen.
- Trek altijd de stekker uit het stopcontact als het systeem niet wordt gebruikt. Gebruik altijd de stekker om het netsnoer uit het stopcontact te halen. Haal de stekker nooit uit het stopcontact door aan het netsnoer te trekken.
- Zorg ervoor dat de aardekabel van het apparaat altijd is aangesloten op de aarde van het elektrische systeem.
- Voorkom blootstelling aan vuur en plaats het apparaat niet in de buurt van ontvlambare vloeistoffen of gassen.
- Vermijd aardlussen! Zorg dat de vermogensversterkers en het mengpaneel altijd op hetzelfde elektrische circuit zijn aangesloten, om te zorgen dat deze met dezelfde fase werken.
- De beste manier om aardlussen te voorkomen is om de aarde van het elektrische systeem op één centraal punt ('stervormig systeem') aan te sluiten. In dit geval kan het mengpaneel het centrale punt zijn.
- Plaats uw apparatuur niet te dicht in de buurt van een tv, mobiele telefoon enzovoort, omdat deze radiofrequentie-interferentie kunnen veroorzaken.
- Draai altijd uw versterkers omlaag voordat u wijzigingen aanbrengt aan de aarde.
- Voordat u het netsnoer aansluit, controleert u of de aan-uitschakelaar op OFF (uit) staat.
- Controleer voor het in- of uitschakelen of de versterkers van het geluidssysteem zijn uitgeschakeld of het volume uit is. Hiermee voorkomt u signaalpieken, die vervelend en soms gevaarlijk zijn (met name voor luidsprekers).
- Sluit geen versterkeroutput aan (in serie of parallel) op de output van een andere versterker.
- Biedt geen sterker signaalniveau aan op de ingangen dan nodig is om het volle vermogen uit de apparatuur te krijgen.
- Sluit de output van een versterkerkanaal niet aan op de input van een andere versterker.
- Schakel het systeem niet snel achter elkaar aan en uit, dit kan de levensduur van het apparaat verkorten.
- Extreme frequentieversterkingen in combinatie met een krachtig binnenkomend signaal kan overbelasting van de apparatuur tot gevolg hebben. Indien dit gebeurt, moet u het invoersignaal verminderen met de INPUT-besturing.
- Als het apparaat is gevallen of een klap heeft opgelopen, moet u onmiddellijk de stekker uit het stopcontact trekken. Laat het apparaat voor gebruik nakijken door een gekwalificeerde technicus.
- Schakel het systeem niet onmiddellijk in nadat het is blootgesteld aan grote temperatuurschommelingen (bv. na transport). Condens kan het systeem beschadigen. Laat het systeem uitgeschakeld op kamertemperatuur komen.
- Stop onmiddellijk met het gebruik van uw DAP Audio-systeem als het niet goed werkt. Pak het apparaat zorgvuldig in (bij voorkeur in de oorspronkelijke verpakking) en retourneer het voor reparatie aan uw DAP Audio-dealer.
- Zorg er bij de installatie van het systeem voor dat het uitgangsvermogen van de versterker 50-100% is van het nominale vermogen van de aangesloten luidsprekers.
- Zorg dat de netspanning niet hoger is dan de spanning die op de achterzijde vermeld staat.
- Zorg ervoor dat het netsnoer nooit bekneld raakt en gebruik het snoer niet als het is beschadigd. Controleer van tijd tot tijd het apparaat en het netsnoer.
- Zorg ervoor dat de signalen naar het mengpaneel gebalanceerd zijn, anders kan er een gebrom ontstaan.
- Zorg dat er aan alle kanten van het systeem voldoende ruimte is voor ventilatie.

- Zorg ervoor dat u geen verkeerde of defecte kabels gebruikt.
- Zorg ervoor dat u DI's gebruikt voor het balanceren van niet-gebalanceerde signalen; alle binnenkomende signalen zouden helder moeten zijn.
- Gelieve de stroomschakelaar uit te schakelen, bij het vervangen van de voedingskabel of een signaalkabel, of selecteer de invoermodus-schakelaar.
- Voorkom vervorming! Zorg ervoor dat alle apparaten die zijn aangesloten op de PSS voldoende vermogen hebben. Vervorming kan anders gegenereerd worden, omdat de onderdelen buiten hun limieten gebruikt worden.
- Reparaties, onderhoud en elektrische aansluitingen dienen uitsluitend door een gekwalificeerde technicus uitgevoerd te worden.
- Soms moet u een signaalverdeler gebruiken om een enkel signaal naar meer dan een versterker te sturen.
- Ter voorkoming van gebrom en gezoem moet u verschillende combinaties ground/lift-schakelaars gebruiken op apparaten met ground/lift-schakelaars, of zorgen dat alle behuizingen aangesloten zijn op de aarde, ofwel via de aarde van het netsnoer of via de rackmontageschroeven op het voorpaneel.
- Als u een frequentieband wilt benadrukken, hoeft u niet altijd de desbetreffende regelaar omhoog te schuiven, u kunt natuurlijk ook de omliggende banden omlaag schuiven. Op deze manier vermindert u de kans dat u het volgende toestel in uw geluidspad overbelast. U behoudt ook waardevol dynamisch bereik (de 'headroom').
- Gebruik bij vervanging alleen zekeringen van hetzelfde type en dezelfde klasse.
- GARANTIE: geldig tot één jaar na aankoopdatum.

Bepalingen voor het gebruik

Dit systeem is niet ontworpen voor permanent gebruik. Regelmatige onderbrekingen in het gebruik zorgen ervoor dat het systeem een lange tijd zonder defecten meegaat.

Als dit systeem op een andere wijze wordt gebruikt dan beschreven in deze handleiding, kan het product beschadigd raken en zal de garantie komen te vervallen.

Ieder ander gebruik kan leiden tot gevaren als kortsluiting, brandwonden, elektrische schokken, ontploffen van lampen, enz.

Hierbij brengt u de veiligheid van uzelf en anderen in gevaar!

Onjuiste installatie kan ernstig letsel aan personen en/of schade aan eigendommen veroorzaken!

Aansluiting op de netspanning

Sluit het apparaat met de stekker aan op de netspanning.

Let er altijd op dat de juiste kleur kabel op de juiste plaats aangesloten wordt.

Internationaal	EU-kabel	VK-kabel	VS-kabel	Pen
L	BRUIN	ROOD	GEEL/KOPER	FASE
N	BLAUW	ZWART	ZILVER	NUL
	GEEL/GROEN	GROEN	GROEN	AARDE

Zorg dat het apparaat altijd goed is geaard!

Onjuiste installatie kan ernstig letsel aan personen en/of schade aan eigendommen veroorzaken!



Retourneren



Geretourneerde handelswaar moet voldoende gefrankeerd en in de originele verpakking worden verzonden. Verzending onder rembours of via een antwoordnummer is niet mogelijk.

De verpakking moet duidelijk voorzien zijn van het retournummer (RMA-nummer). Producten die worden geretourneerd zonder retournummer worden geweigerd. Highlite zal aldus geretourneerde goederen of eventuele aansprakelijkheid niet accepteren. Bel Highlite 0031-455667723 of stuur een e-mail naar aftersales@highlite.com en vraag een retournummer aan voordat u het apparaat verstuurt. Zorg dat u het modelnummer, serienummer en een korte beschrijving van de reden voor retournering bij de hand hebt. Verpak het apparaat goed, schade tijdens verzending als gevolg van ondeugdelijke verpakking komt voor rekening van de klant. Highlite behoudt zich het recht voor naar eigen goeddunken product(en) te repareren of te vervangen. Als suggestie willen we aangeven dat een stevige verpakking zoals gebruikt door UPS, of een dubbelwandige doos altijd een veilige keuze is.

Opmerking: als u een retournummer ontvangt, noteer dan de volgende gegevens en sluit die bij in de doos:

- 01) Uw naam
- 02) Uw adres
- 03) Uw telefoonnummer
- 04) Een korte beschrijving van het probleem

Claims

De klant is verplicht om de geleverde goederen onmiddellijk na ontvangst te controleren op tekortkomingen en/of zichtbare gebreken, of deze controle uit te voeren na aankondiging dat de goederen ter beschikking staan. Schade die optreedt tijdens de verzending valt onder de verantwoordelijkheid van de pakketdienst en de schade moet daarom bij ontvangst van de handelswaar aan de koerier gemeld worden.

Het is de verantwoordelijkheid van de klant om transportschade te melden en te claimen bij de pakketdienst. Transportschade moet binnen één dag na ontvangst van de verzending bij ons worden gemeld.

Eventuele retourzendingen moeten altijd gefrankeerd worden verzonden. De retourzending moet vergezeld gaan van een brief met de reden voor retourzending. Onvoldoende gefrankeerde retourzendingen worden geweigerd, tenzij anders schriftelijk overeengekomen.

Klachten die op ons betrekking hebben, moeten binnen tien werkdagen na ontvangst van de factuur schriftelijk of per fax worden ingediend. Na deze periode worden klachten niet meer in behandeling genomen.

Klachten worden alleen in behandeling genomen als de klant tot dusver aan alle voorwaarden van de overeenkomst heeft voldaan, ongeacht de overeenkomst waaruit deze verplichting kan worden afgeleid.

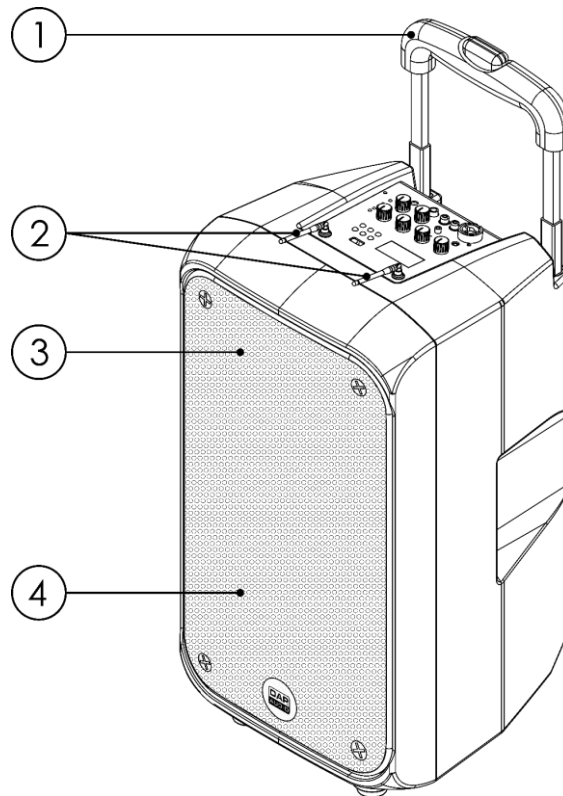
Beschrijving van het apparaat

Funcies

De DAP Audio PSS-110 MKIII is de opvolger van de PSS-serie met een compleet nieuw ontwerp in een lichtgewicht ABS-behuizing. De PSS-110 MKIII is een draagbaar PA-systeem gevoed door een interne accu. Wanneer het op netspanning wordt gebruikt, wordt de accu automatisch opgeladen. De ingebouwde lader heeft een bescherming tegen overbelasting en een indicator voor het accuniveau. Het apparaat is uitgerust met een USB-speler, een draadloze microfoon, een 4-kanaals audiomixer voor de microfoon en linesignalen. Op de mixer kunt u het mastervolume, hoge en lage tonen en een talkover-functie instellen. Gebruik de speciale lineoutput om de PSS-110 MKIII aan te sluiten op een tweede PA-systeem. Het is een heel eenvoudig alles-in-een apparaat, ideaal voor beurzen, attractieparken, sportevenementen, kerkdiensten in de open lucht, straatmuzikanten en productpresentaties, wanneer er geen stopcontact beschikbaar is.

- Voeding: AC 220-240 V, 50/60 Hz
- Accu: 22,2 V (Lithiumaccu)
- Systeemtype: tweewegs actieve luidspreker met ventilatie
- Transducer laag: 10-inch woofer, 1,5-inch spreekspoel
- Transducer-driver: 1-inch ferriet-driver, 1-inch spreekspoel
- Dekking hoorn: 90°H x 45°V
- Frequentierespons (-6 dB): 65 Hz - 20 KHz
- Crossover-frequentie: 5 kHz
- Maximale SPL: 117 dB
- Uitgangsvermogen versterker: RMS: 200 W (AC) (LF-klasse D 135 W & HF-klasse D 65 W)
- Equalizer-regelaars: Bas: ±10 dB (op 100 Hz); Hoge tonen: ±10 dB (op 10 kHz)
- Externe bediening: Mastervolumeregeling: microfoon en lijn
- Volumeregeling AUX: draadloze volumeregeling, schakelaar voor stemprioriteit
- Voedingsindicatoren: oplaadindicator, accu-indicatoren
- RF-signaalindicatoren
- Stemprioriteit: microfoon 1 en draadloos
- Signaal-ruisverhouding: Mic: >70 dB
- Line: > 75 dB
- Oplaadtijd: <5 uur
- Levensduur accu >3 uur (normaal afspelen)
- Microfoonbatterijen: 2 x AA (LR 6) **niet inbegrepen**
- Draadloze frequentieband: 615-638 MHz
- Ingebouwde speler: MP3-/USB-speler
- Behuizing: plastic kast, trapeziumvormig, metalen rooster, rubberen poten, handvat
- Kleur: zwart
- Montage: bevestiging op 36mm-standaardbuis
- Zekering: T1AL/250V
- Afmetingen: 300 x 290 x 910 mm (LxBxH)
- Gewicht: 13 kg

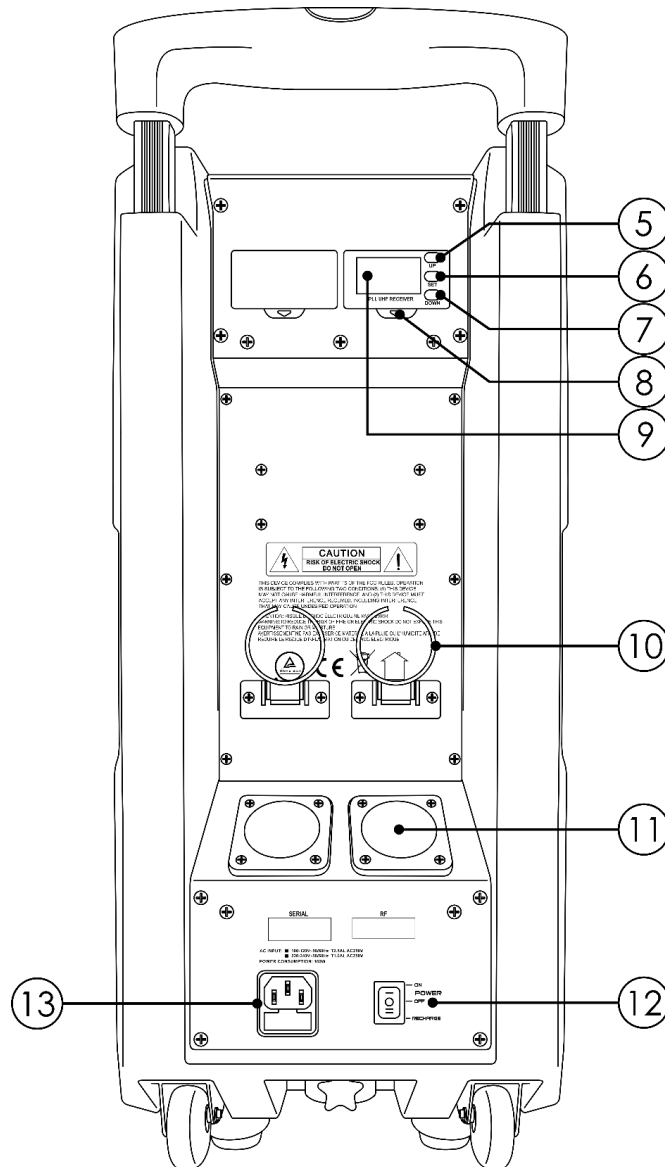
Overzicht



Afb. 01

- 01) **Handvat**
- 02) **Antenne**
- 03) **Tweeter**
- 04) **Woofer**

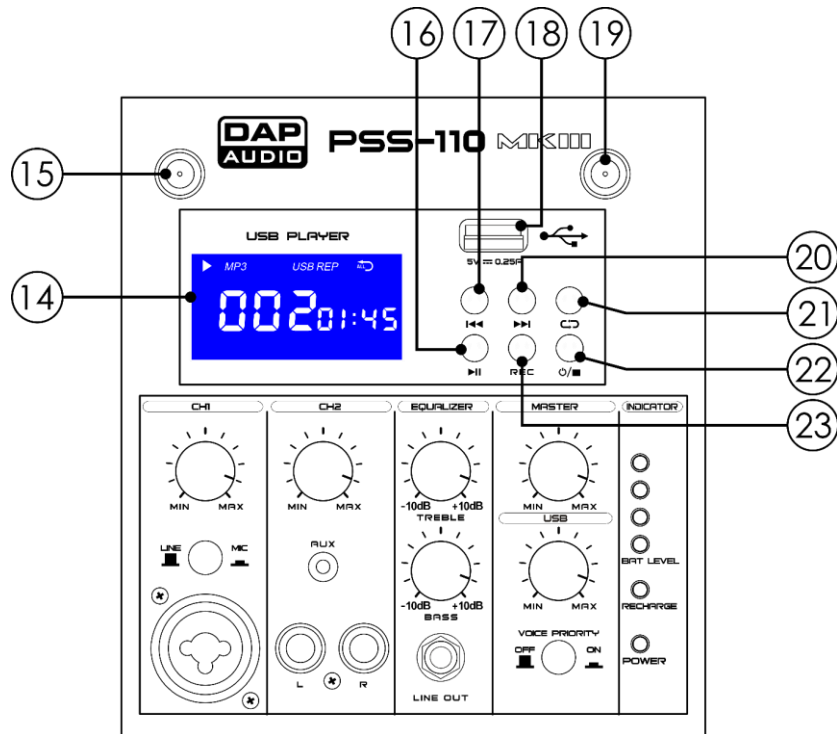
Achterzijde



Afb. 02

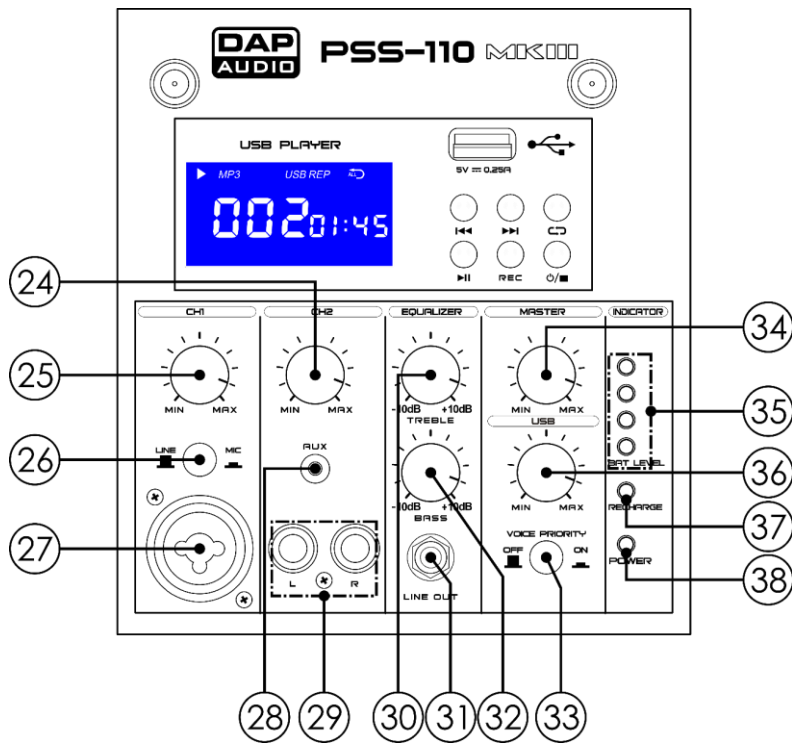
- 05) **Knop UP (OMHOOG)**
- 06) **Knop SET (INSTELLEN)**
- 07) **Knop DOWN (OMLAAG)**
- 08) **Knop Uitwerpen**
- 09) **Lcd-display ontvanger**
- 10) **Microfoonklem**
- 11) **Microfoonhouder**
- 12) **Aan-uitschakelaar**
 - ON: inschakelen
 - OFF: uitschakelen
 - RECHARGE: gebruik deze optie om de interne accu op te laden.
- 13) **220-240 V IEC-voedingsaansluiting IN + zekering T1A1/250 V**

Bovenzijde



Afb. 03

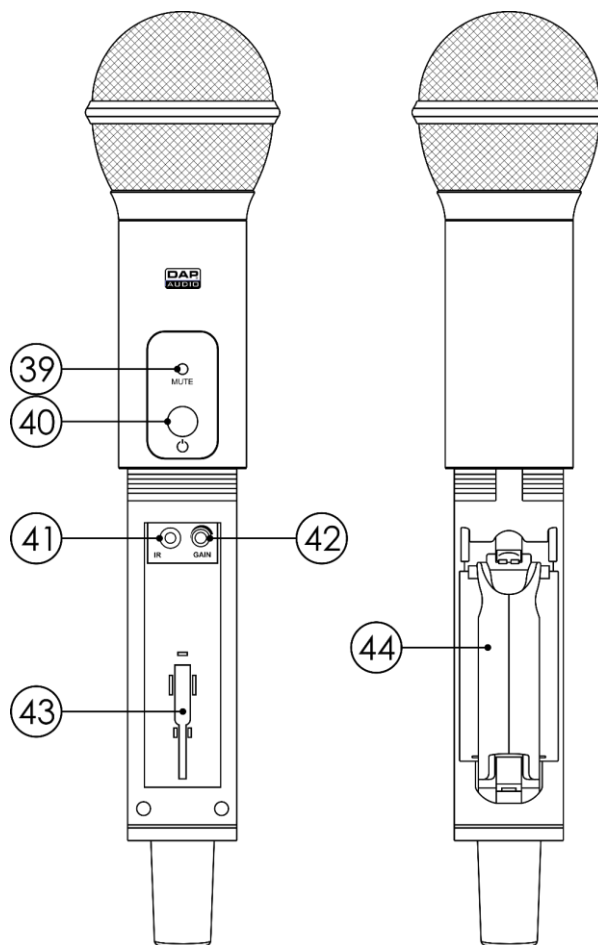
- 14) **LCD-display**
- 15) **Antenneaansluiting**
- 16) **Afspelen/pauzeren**
- 17) **Vorig nummer**
Druk op deze knop om naar het vorige nummer te gaan.
Houd deze knop ingedrukt om het volume te verlagen.
- 18) **USB A-poort IN**
Hierop kunt u een USB-flashdrive met muziekbestanden (MP3) aansluiten.
- 19) **Antenneaansluiting**
- 20) **Volgend nummer**
Druk op deze knop om naar het volgende nummer te gaan.
Houd deze knop ingedrukt om het volume te verhogen.
- 21) **Repeat**
- 22) **Aan-uit/stoppen**
Druk eenmaal op deze knop om het afspelen te stoppen.
Houd de knop twee seconden ingedrukt om de USB-speler AAN/UIT te zetten.
- 23) **Record-knop**



Afb. 04

- 24) **Volume kanaal 2**
Draai aan deze knop om het volume van kanaal 2 in te stellen.
- 25) **Volume kanaal 1**
Draai aan deze knop om het volume van kanaal 1 in te stellen.
- 26) **Line/microfoon kanaal 1**
Hiermee selecteert u de bron voor kanaal 1 (Line/Mic).
- 27) **Microfoon XLR/jack-combo IN**
Deze combo-ingang kan worden gebruikt voor het aansluiten van een monosignaalbron, zoals een XLR-microfoon. U kunt ook de 1/4" jack-aansluiting gebruiken om signaalbronnen op line-niveau aan te sluiten.
- 28) **3,5 mm jack-aansluiting – AUX IN**
Hiermee sluit u een extra apparaat zoals een smartphone aan.
- 29) **RCA niet-gebalanceerd kanaal 2 – AUX IN**
Hiermee sluit u een line-sigitaal aan.
- 30) **Treble-bediening**
- 31) **6,3 mm jack-aansluiting – Line OUT**
Hiermee sluit u het apparaat aan op de line-input van een mixer. Wanneer u de PSS gebruikt met actieve DAP Splash-luidsprekers, gebruikt u een mono-naar-mono jack-kabel.
- 32) **Bass-bediening**
- 33) **Stemprioriteit**
- Wanneer de knop op ON (aan) staat, heeft het microfoonsignaal de hoogste prioriteit. Wanneer een microfoonsignaal wordt ontvangen, worden AUX- en MP3-signalen gedempt (ducking).
 - Wanneer de knop op OFF (uit) staat, heeft het microfoonsignaal hetzelfde outputniveau als AUX en MP3. Al deze signalen worden tegelijk uitgevoerd.
- 34) **Mastervolumeregeling**
Draai aan deze knop om het mastervolume in te stellen.
- 35) **Acculampje**
- 36) **USB-volumeregeling**
Draai aan deze knop om het volume van de USB-speler in te stellen.
- 37) **Oplaadlampje**
Het oplaadlampje brandt rood tijdens het opladen. Wanneer de accu volledig is opgeladen, brandt het lampje groen.
- 38) **Voedingslampje**

Microfoon



Afb. 05

39) Statuslampje

- Groen: normale werking
- Rood: dempen
- Rood (knipperend): accu bijna leeg

40) Aan-uit/dempen

Houd de knop drie seconden ingedrukt om de microfoon aan/uit te zetten.
Druk op de knop om de microfoon te dempen/het dempen op te heffen.

41) IR-sensor

42) Inputversterking

43) Plastic schroevendraaier

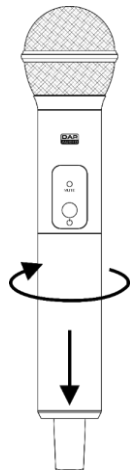
44) Accubehuizing (9 V)

Installatie

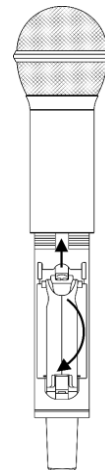
Verwijder alle verpakkingsmaterialen van de PSS-110 MKIII. Controleer of alle schuimplastic en opulmaterialen verwijderd zijn. Sluit alle kabels aan.

Trek altijd de stekker uit het stopcontact voordat u het apparaat schoonmaakt of reparaties uitvoert. Schade als gevolg van het niet naleven van deze instructie valt niet onder de garantie.

De batterij van de microfoon plaatsen/vervangen



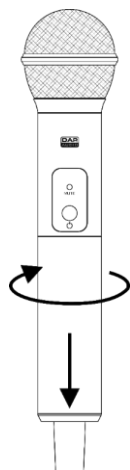
Afb. 06



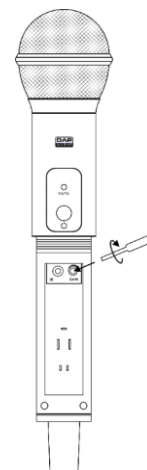
Afb. 07

- 01) Draai het batterijklepje rechtsom om het los te maken. Verwijder het klepje (afb. 06).
- 02) Trek de bevestigingspin omhoog en trek tegelijkertijd de batterijhouder omlaag om toegang te krijgen tot de batterijbehuizing (afb. 07).
- 03) Plaats 2 **AA-batterijen (LR 6)** in de batterijbehuizing en let daarbij op de polariteitsmarkeringen (+/-).
- 04) Sluit de batterijbehuizing en plaats het batterijklepje terug. Draai het klepje linksom vast.

De inputversterking aanpassen



Afb. 08



Afb. 09

- 01) Draai het batterijklepje rechtsom om het los te maken. Verwijder het klepje (afb. 08).
- 02) Gebruik de meegeleverde **plastic schroevendraaier (43)** om de inputgevoeligheid van de zender in te stellen (afb. 09).
- 03) Sluit de batterijbehuizing en plaats het batterijklepje terug. Draai het klepje linksom vast.

Instellingen en gebruik

Voordat u de stekker in het stopcontact steekt, moet u altijd controleren of de netspanning overeenkomt met de specificaties van het product. De specificaties staan op de achterkant van het apparaat. Gebruik een product dat bedoeld is voor 115 V niet op een netspanning van 230 V, of omgekeerd.

Aansluiting

- 01) Zet de **aan-uitschakelaar (12)** op OFF (uit) om de PSS uit te schakelen.
- 02) Sluit de PSS aan op de andere apparaten die u wilt gebruiken.

LET OP: zorg dat het apparaat is uitgeschakeld bij het aansluiten van de kabels.

Gebruik van de accu

- 01) Wanneer het **acculampje (35)** rood brandt, is de accu bijna leeg en moet deze worden opgeladen.
- 02) Zorg ervoor dat de **aan-uitschakelaar (12)** op OFF (uit) staat en steek een uiteinde van de meegeleverde IEC-naar-Schuko-voedingskabel in de **IEC-ingang (13)**. Sluit het andere uiteinde aan op een geschikte voeding.
- 03) Zet de **aan-uitschakelaar (12)** op RECHARGE (opladen).
- 04) Let op het **oplaadlampje (37)**. Het oplaadlampje brandt rood tijdens het opladen. Wanneer de accu volledig is opgeladen, brandt het lampje groen.
- 05) Trek de IEC-naar-Schuko-voedingskabel uit het stopcontact. Als de accu volledig is opgeladen, kunt u de PSS 3 tot 5 uur gebruiken op accuvoeding, afhankelijk van het volume.

Opmerking:

De accu in de PSS mag niet volledig leeg zijn. Laad de accu op wanneer deze bijna leeg is, maar laat deze niet volledig ontladen.

Laad de accu niet telkens op wanneer deze slechts deels ontladen is.

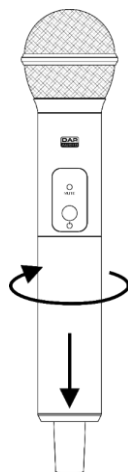
Het opladen genereert warmte, wat de levensduur van de accu onvermijdelijk verkort. U kunt de veroudering van lithium-ion-accu's vertragen door ze op een koele plaats te bewaren. De meeste fabrikanten adviseren een temperatuur van 15°C.

Gebruik van de microfoon

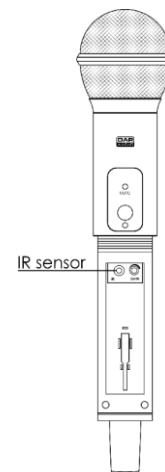
- 01) Zet de PSS aan door de **aan-uitschakelaar (12)** op ON (aan) te zetten.
- 02) Zet de microfoon aan door de **aan-uit-/dempknop (40)** drie seconden ingedrukt te houden. Het **statuslampje (39)** brandt groen.
- 03) Druk op de **knoppen UP/DOWN (05/07)** om een van de 100 kanalen te kiezen (zie pagina 15 voor de frequentiebanden). U kunt ook de **knop UP (05)** zes seconden ingedrukt houden om snel een kanaal te zoeken. Het **display (09)** ziet er als volgt uit:



- 04) Nadat u een kanaal hebt gekozen, houdt u de **knop UP (05)** drie seconden ingedrukt. Het nummer van het gekozen kanaal begint te knipperen.
- 05) Verwijder het batterijklepje (afb. 10). **Anders kunt u de apparaten niet koppelen.**
- 06) Plaats de **IR-sensor (41)** van de microfoon dicht bij het **display (09)** om de luidspreker aan de microfoon te koppelen (afb. 11).



Afb. 10



Afb. 11

07) Zodra de microfoon is gekoppeld, ziet het **display (09)** er als volgt uit:



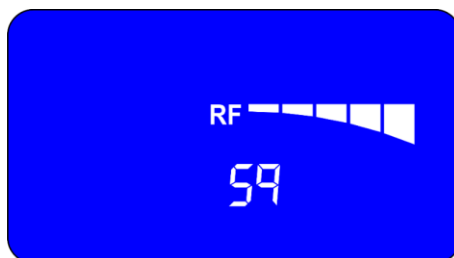
08) Plaats het batterijklepje terug en draai het linksom in om het vast te zetten.

09) Druk op de **knop SET (06)**. Het display ziet er als volgt uit:



10) Druk op de **knoppen UP/DOWN (05/07)** om het volume in te stellen. Het instelbereik ligt tussen OFF (uit) en luid.

11) Druk nogmaals op de **knop SET (06)**. Het display ziet er als volgt uit:



12) Om het risico op interferentie te voorkomen, drukt u op de **knoppen UP/DOWN (05/07)** om de ruisonderdrukking in te stellen. Het instelbereik ligt tussen een lage en hoge waarde. Hoe hoger de waarde, hoe meer ongewenste signalen worden uitgefaseerd. Als dit het probleem niet oplost, stelt u de microfoon en de PSS op een ander kanaal in.

Opmerking:

Als de ruisonderdrukking te hoog staat ingesteld, wordt het transmissiebereik beperkt. Zet de ruisonderdrukking daarom altijd op de laagst mogelijke instelling.

13) Druk nogmaals op de **knop SET (06)**.

14) U kunt nu in de microfoon spreken.

15) Herhaal stappen 3-14 om een ander kanaal te kiezen.

Frequentieband

00 – 615,125MHz	25 – 620,750MHz	50 – 626,375MHz	75 – 632,000MHz
01 – 615,350MHz	26 – 620,975MHz	51 – 626,600MHz	76 – 632,225MHz
02 – 615,575MHz	27 – 621,200MHz	52 – 626,825MHz	77 – 632,450MHz
03 – 615,800MHz	28 – 621,425MHz	53 – 627,050MHz	78 – 632,675MHz
04 – 616,025MHz	29 – 621,650MHz	54 – 627,275MHz	79 – 632,900MHz
05 – 616,250MHz	30 – 621,875MHz	55 – 627,000MHz	80 – 633,125MHz
06 – 616,475MHz	31 – 622,100MHz	56 – 627,725MHz	81 – 633,350MHz
07 – 616,700MHz	32 – 622,325MHz	57 – 627,950MHz	82 – 633,575MHz
08 – 616,925MHz	33 – 622,550MHz	58 – 628,175MHz	83 – 633,800MHz
09 – 617,150MHz	34 – 622,775MHz	59 – 628,400MHz	84 – 634,025MHz
10 – 617,375MHz	35 – 623,000MHz	60 – 628,625MHz	85 – 634,250MHz
11 – 617,600MHz	36 – 623,225MHz	61 – 628,850MHz	86 – 634,475MHz
12 – 617,825MHz	37 – 623,450MHz	62 – 629,075MHz	87 – 634,700MHz
13 – 618,050MHz	38 – 623,675MHz	63 – 629,300MHz	88 – 634,925MHz
14 – 618,275MHz	39 – 623,900MHz	64 – 629,525MHz	89 – 635,150MHz
15 – 618,500MHz	40 – 624,125MHz	65 – 629,750MHz	90 – 635,375MHz
16 – 618,725MHz	41 – 624,350MHz	66 – 629,975MHz	91 – 635,600MHz
17 – 618,950MHz	42 – 624,575MHz	67 – 630,200MHz	92 – 635,825MHz
18 – 619,175MHz	43 – 624,800MHz	68 – 630,425MHz	93 – 636,050MHz
19 – 619,400MHz	44 – 625,025MHz	69 – 630,650MHz	94 – 636,275MHz
20 – 619,625MHz	45 – 625,250MHz	70 – 630,875MHz	95 – 636,500MHz
21 – 619,850MHz	46 – 625,475MHz	71 – 631,100MHz	96 – 636,725MHz
22 – 620,075MHz	47 – 625,700MHz	72 – 631,325MHz	97 – 636,950MHz
23 – 620,300MHz	48 – 625,925MHz	73 – 631,550MHz	98 – 637,175MHz
24 – 620,525MHz	49 – 626,150MHz	74 – 631,775MHz	99 – 637,400MHz

Het is mogelijk dat de PSS-110 MKIII niet goed functioneert bij bepaalde frequenties. Dit kan worden veroorzaakt door interferentie van andere digitale apparatuur.

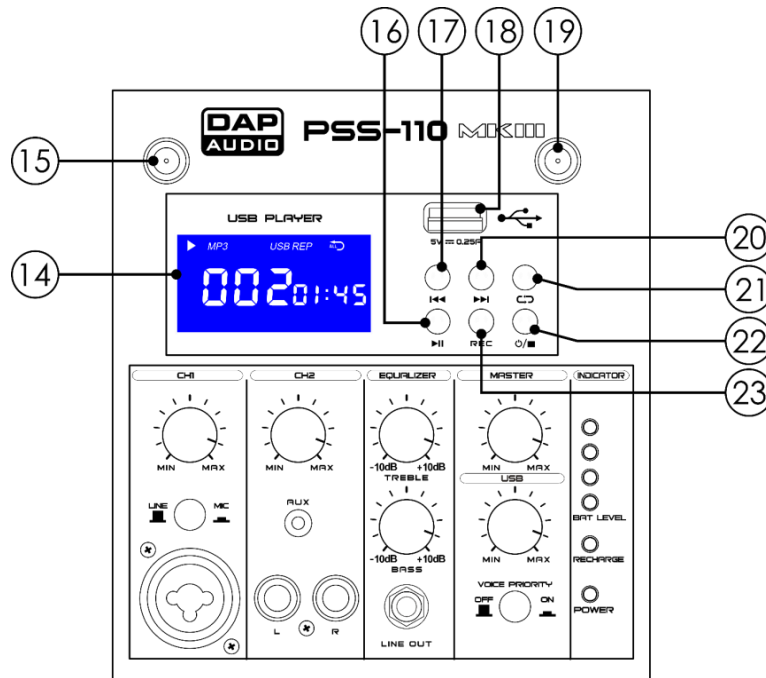


Test alle beschikbare frequenties totdat u de frequentie vindt die het beste werkt.

Tips voor het bereiken van de beste resultaten

- Zorg dat u vanuit de positie van de zender altijd de ontvanger kunt zien.
- Houd de afstand tussen de PSS-antennes en de microfoon zo klein mogelijk.
- Richt de PSS-antennes van de ontvanger van elkaar af, in een hoek van 45° met de verticale stand.
- Plaats de antennes niet vlakbij metalen oppervlakken en obstakels.
- Laad de accu op zodra u ziet dat deze bijna leeg is.
- Probeer de opstelling uit voorafgaand aan het optreden of de presentatie. Verplaats de PSS als er dode punten in de ontvangst zitten. Als er dode punten blijven, kunt u deze markeren en tijdens het optreden vermijden.

Gebruik van de USB-speler



Afb. 12

- 01) Houd de **aan-uit-/stopknop (22)** twee seconden ingedrukt om de USB-speler aan te zetten.
- 02) Plaats een USB-drive in de **USB-poort (18)**.
- 03) Het apparaat zoekt nu naar muziekbestanden (MP3).

Nummers selecteren

- 01) Druk op de knop **◀◀ (17)** om naar het vorige nummer te gaan.
- 02) Druk op de knop **▶▶ (20)** om naar het volgende nummer te gaan.
- 03) Het afspelen begint automatisch na het kiezen van een nieuw nummer.

Afspelen starten/stoppen


- 01) Druk op de knop **▶|| (16)** om het afspelen te starten.
- 02) Druk nogmaals op de knop **▶|| (16)** om het afspelen te onderbreken.
- 03) Druk nogmaals op de knop **▶|| (16)** om het afspelen weer te starten.
- 04) Druk op de knop **⏏ (22)** om het afspelen te stoppen.

Volume instellen

- 01) Houd de knop **◀◀ (17)** ingedrukt om het volume te verlagen.
- 02) Houd de knop **▶▶ (20)** ingedrukt om het volume te verhogen.
- 03) Het instelbereik ligt tussen 0-15, van UIT tot luid.

Afspeelstands

- 01) Druk herhaaldelijk op de knop **↺** om de gewenste afspeelstand te selecteren.
- 02) Er zijn vier afspeelstanden:

REP  Eén nummer wordt meerdere keren herhaald

REP  Alle nummers worden herhaald

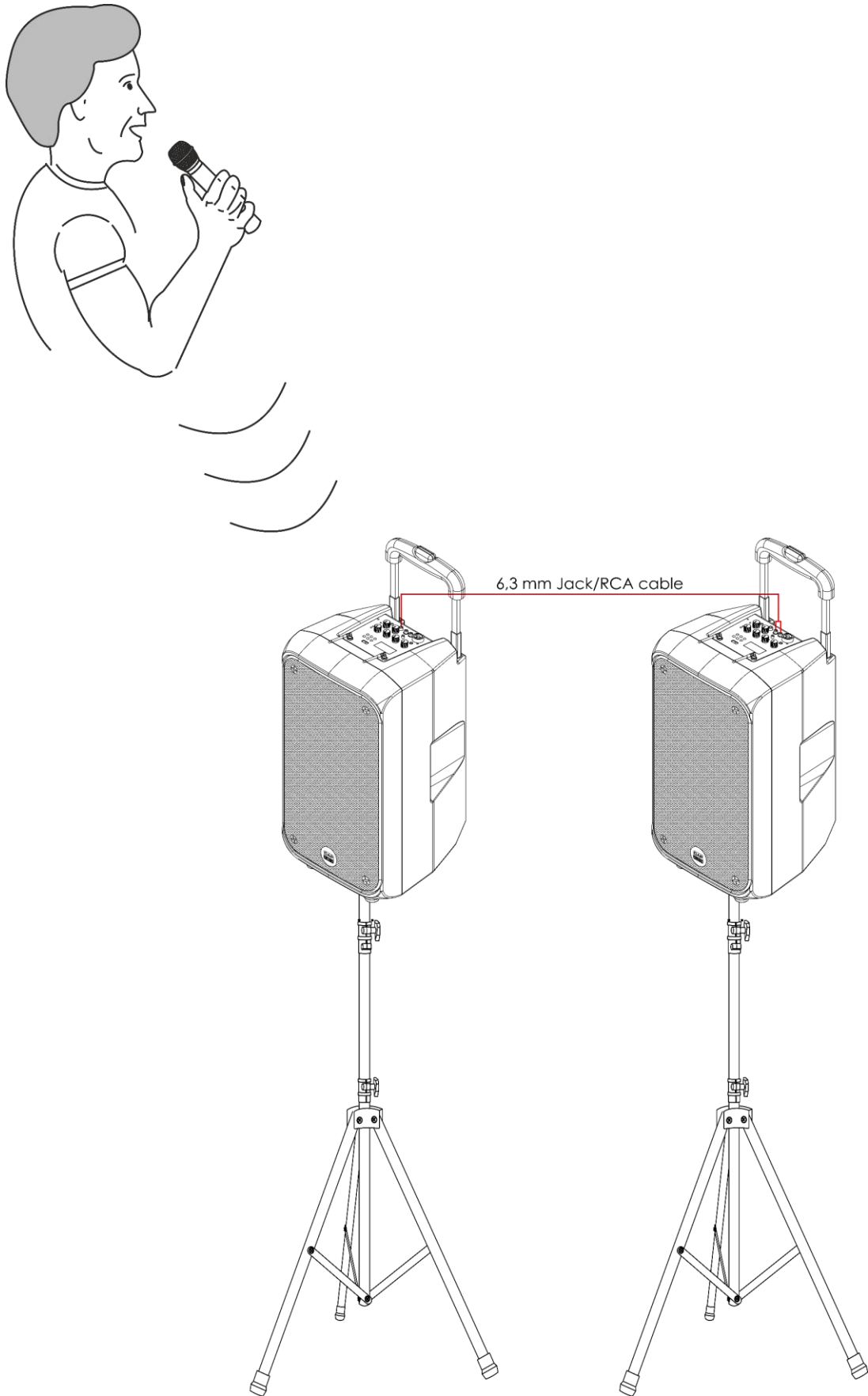
A Alle nummers worden eenmaal afgespeeld in willekeurige volgorde (shuffle)

Geen symbool Alle nummers worden eenmaal afgespeeld in de weergavevolgorde (normaal)

Opnemen

- 01) Druk op de knop **Opnemen (23)** om naar opnemen te gaan.
- 02) Druk nogmaals op de knop **Opnemen (23)** om te beginnen met opnemen.
- 03) Spreek in de microfoon.
- 04) Druk op de knop **⏏ (22)** om het opnemen te stoppen.
- 05) De opgenomen bestanden worden opgeslagen op de geplaatste USB-drive.

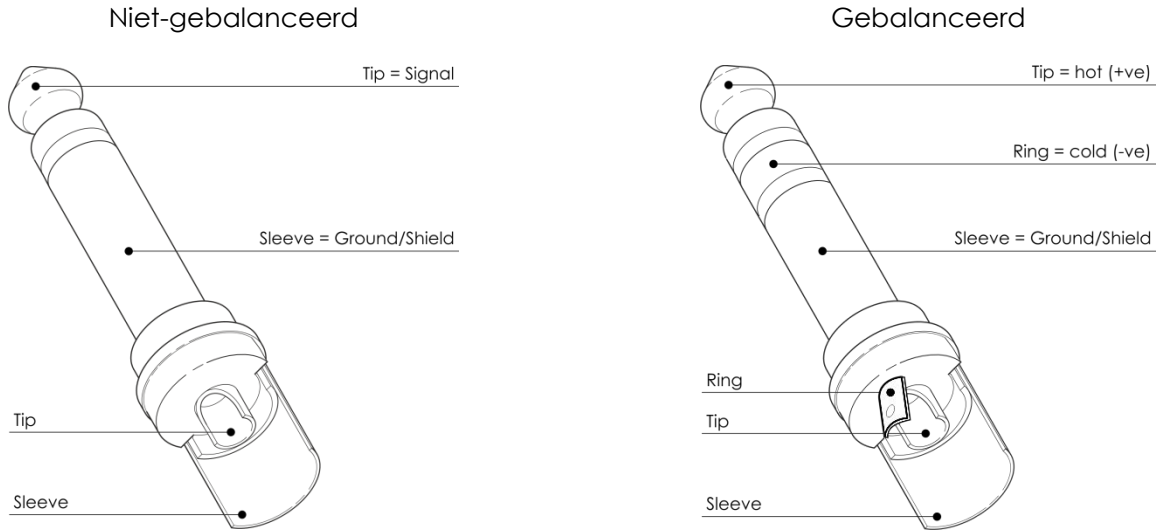
Aansluitvoorbeeld



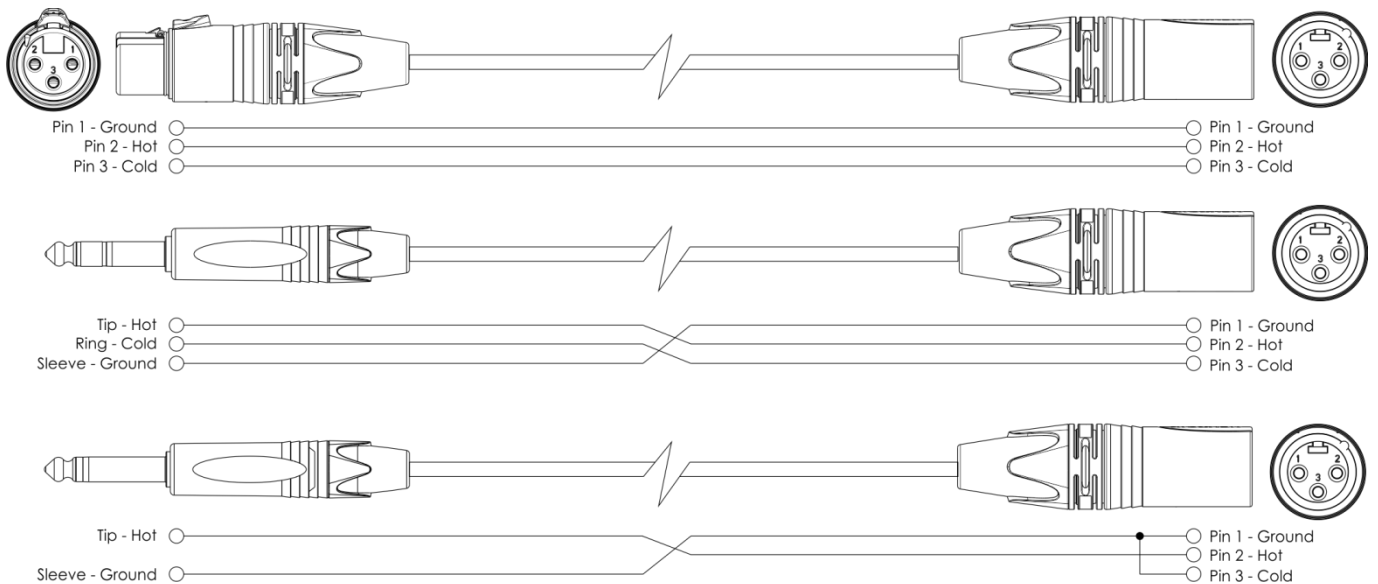
Afb. 13

Aansluitkabels

Wees voorzichtig met uw kabels, houd ze altijd vast bij hun aansluitingen en vermijd knopen en wendingen bij het oprollen: Dit zorgt voor een langere levensduur en betere betrouwbaarheid. Controleer uw kabels regelmatig. Een groot aantal problemen (defecte contactpunten, gebrom, ontladingen enz.) worden volledig veroorzaakt door het gebruik van ongeschikte of gebrekkige kabels.



Voor deze toepassingen is de unit uitgerust met 1/4-inch TRS- en XLR-aansluitingen voor gebruik met de meeste professionele audioapparatuur. Volg de onderstaande configuratievoorbeelden voor uw specifieke aansluitingen.



Onderhoud

De DAP Audio PSS-110 MKIII is vrijwel onderhoudsvrij.

U moet het apparaat echter wel schoon houden.

Trek de stekker uit het stopcontact en veeg de behuizing vervolgens af met een vochtige doek. Het apparaat mag niet worden ondergedompeld. Gebruik geen alcohol of oplosmiddelen.

Houd de aansluitingen schoon. Trek de stekker uit het stopcontact en veeg de audio-aansluitingen schoon met een vochtige doek. Zorg dat de aansluitingen volledig droog zijn voordat u apparatuur aansluit op andere apparaten of aan het lichtnet.

De zekering vervangen

Spanningspieken, kortsluitingen of onjuiste voedingsspanning kunnen leiden tot een doorgebrande zekering. Als de zekering doorbrandt, zal dit product niet meer functioneren. Volg de instructies hieronder, indien dit gebeurt:

- 01)** Trek de stekker van het apparaat uit het stopcontact.
- 02)** Steek een schroevendraaier met een platte kop in een van de gleuven van het zekeringsklepje. Wrik het klepje voorzichtig open. De zekering komt los.
- 03)** Verwijder de gebruikte zekering. Als de zekering bruin of ondoorzichtig is, is deze doorgebrand.
- 04)** Plaats de vervangende zekering in de houder waar de oude zekering zat. Plaats het luikje. Zorg ervoor dat u een zekering van hetzelfde type en dezelfde klasse gebruikt. Zie het productspecificatielabel voor meer informatie.

Problemen oplossen

Geen geluid

Controleer of alle kabels zijn aangesloten. Schakel altijd de stroom uit voordat u de kabels controleert om te voorkomen dat u een elektrische schok krijgt.

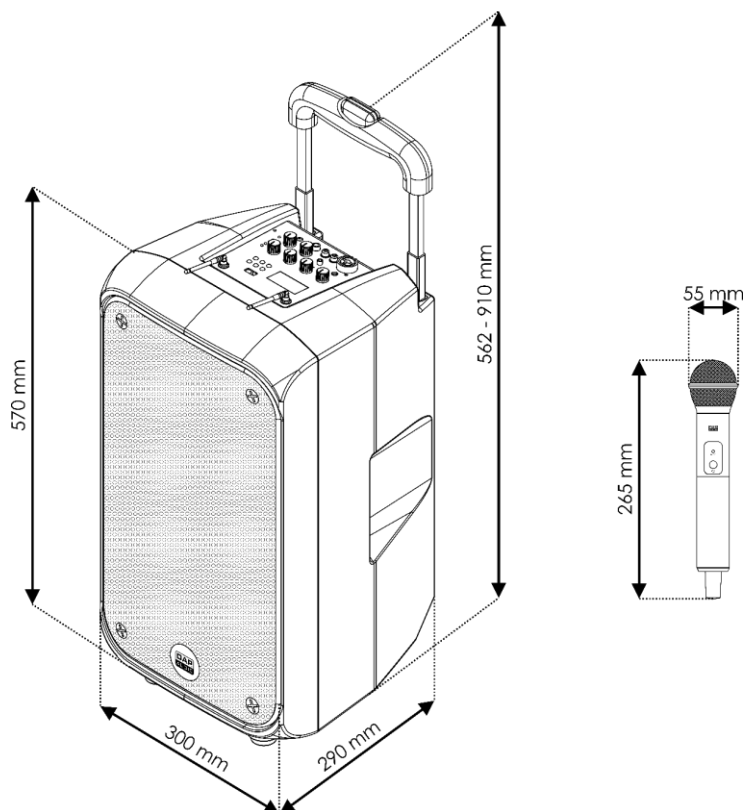
Als alles correct werkt en u nog steeds geen geluid hoort, controleert u of u alle instructies van de leverancier correct hebt opgevolgd. Als alles correct is geïnstalleerd en u nog steeds geen geluid hoort, wilt u de luidsprekers mogelijk laten nakijken door een professional.

Als de luidspreker niet naar behoren werkt, moet de reparatie door een technicus worden uitgevoerd. Zoek de fout in drie mogelijke probleemgebieden: de accu, de luidspreker, de zekering.

- 01)** De accu Controleer of de accu volledig is opgeladen. Als dat niet het geval is, moet deze worden opgeladen. Zie pagina 13 voor het gebruik van de accu.
- 02)** De luidspreker. Retourneer de PSS naar uw DAP Audio-dealer.
- 03)** De zekering. Vervang de zekering. Zie pagina 19 voor het vervangen van de zekering.
- 04)** Zet het apparaat weer aan als al het bovenstaande in orde lijkt.
- 05)** Als u niet kunt bepalen waar de oorzaak van het probleem zit, mag u de PSS niet openen. Dit kan het apparaat beschadigen en de garantie zal hierdoor vervallen.
- 06)** Retourneer het apparaat naar uw DAP-audiodealer.

Productspecificaties

Voeding:	AC 220-240 V, 50/60 Hz
Accu:	22,2 V (Lithiumaccu)
Systeemtype:	Tweewegs actieve luidspreker met ventilatie
Transducer laag:	10-inch woofer, 1,5-inch spreekspoel
Transducer-driver:	1-inch ferriet-driver, 1-inch spreekspoel
Dekking hoorn:	90°H x 45°V
Frequentierespons (-6 dB):	65 Hz - 20 KHz
Crossover-frequentie:	5 kHz
Maximale SPL:	117 dB
Uitgangsvermogen versterker:	RMS: 200 W (AC) (LF-klasse D 135 W & HF-klasse D 65 W)
Equalizer-regelaars:	Bas: ±10 dB (op 100 Hz); Hoge tonen: ±10 dB (op 10 kHz)
Externe bediening:	Mastervolumeregeling: microfoon en lijn
Volumeregeling AUX:	draadloze volumeregeling, schakelaar voor stemprioriteit
Voedingsindicatoren:	oplaadindicator, accu-indicatoren
Stemprioriteit:	microfoon 1 en draadloos
Signaal-ruisverhouding:	Mic: >70 dB
Line:	> 75 dB
Opladtijd:	<5 uur
Levensduur accu:	>3 uur (normaal afspelen)
Microfoonbatterijen:	2 x AA (LR 6) niet inbegrepen
Draadloze frequentieband:	615-638 MHz
Ingebouwde speler:	MP3-/USB-speler
Behuizing:	plastic kast, trapeziumvormig, metalen rooster, rubberen poten, handvat
Kleur:	zwart
Montage:	bevestiging op 36mm-standaardbuis
Zekering:	T1A1/250V
Afmetingen:	300 x 290 x 910 mm (LxBxH)
Gewicht:	13 kg



Ontwerp en productspecificaties kunnen zonder voorafgaande berichtgeving gewijzigd worden.



Website: www.Dap-audio.info
E-mail: service@highlite.com



©2018 DAP Audio