

NEDERLANDS

Edison Bar E6

V1

Bestelcode: 30749

Inhoudsopgave

Waarschuwing	2
Veiligheidsinstructies.....	2
Bepalingen voor het gebruik.....	4
Rigging	4
Retourneren	6
Claims.....	6
Beschrijving van het apparaat	7
Voorzijde	7
Terug.....	8
Installatie	8
Instellingen en gebruik	9
De lamp plaatsen	9
Besturingsstanden	10
Eén Edison (auto en handmatig)	10
Eén Edison (geluidsgestuurd)	10
Meerdere Edisons (master-slavebesturing).....	10
Meerdere Edisons (DMX-besturing)	11
Het koppelen van fixtures	12
Datakabels.....	12
Bedieningspaneel.....	13
Besturingsstand.....	13
DMX-adrestoewijzing.....	13
Menuoverzicht	14
Hoofdmenuopties.....	14
1. Run Mode.....	14
1.1. DMX-stand	15
1.2. Geluidsgestuurde stand	15
1.3. Automatische stand	15
1.4. Handmatig.....	15
2. Pixelomkering	15
3. DMX-uitval	16
4. Reset.....	16
5. DMX-adrestoewijzing	16
DMX-kanalen	16
1 kanaal.....	16
6 kanalen.....	16
Onderhoud	17
De lamp vervangen	17
De zekering vervangen	17
Problemen oplossen	18
Geen licht.....	18
Geen respons op DMX.....	18
Productspecificaties	20
Afmetingen	21
Opmerkingen	22

Waarschuwing



Lees voor uw eigen veiligheid deze handleiding zorgvuldig door voordat u het apparaat voor de eerste keer opstart!

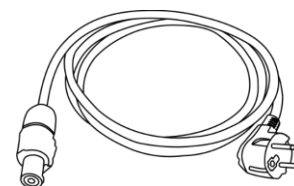
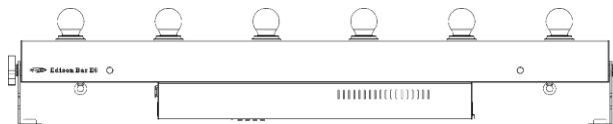


Instructies bij het uitpakken

Pak bij ontvangst van dit product de doos onmiddellijk voorzichtig uit en controleer de inhoud. Controleer of alle onderdelen aanwezig zijn en of er niets is beschadigd. Als u transportschade aan de onderdelen constateert of als de verpakking onjuist is behandeld, moet u de dealer hier onmiddellijk van op de hoogte brengen en het verpakkingsmateriaal bewaren voor inspectie. Bewaar de doos en alle verpakkingsmaterialen. Als een apparaat naar de fabriek moet worden geretourneerd, is het belangrijk dat het in de originele doos en met het originele verpakkingsmateriaal wordt geretourneerd.

Uw levering omvat:

- Showtec Edison Bar E6
- Pro Power-voedingskabel (1,3 m)
- 2 x montagebeugel
- Gebruikershandleiding



LET OP!

**Houd dit apparaat uit de buurt van regen en vocht!
Trek de stekker uit het stopcontact voordat u de behuizing opent!**



Veiligheidsinstructies

Iedereen die betrokken is bij de installatie, het gebruik en het onderhoud van dit apparaat moet:

- gekwalificeerd zijn;
- de instructies in deze handleiding volgen.



**LET OP! Wees voorzichtig bij wat u doet.
De hoge spanning op de kabels kan leiden tot
gevaarlijke elektrische schokken bij aanraking!**



Voordat u het apparaat voor de eerste keer aanzet, moet u controleren of het bij het transport niet is beschadigd.

Raadpleeg bij eventuele schade uw dealer en gebruik het apparaat niet.

Om het apparaat in een perfecte conditie te houden en het veilig te kunnen gebruiken, is het van essentieel belang dat de gebruiker de veiligheidsinstructies en de waarschuwingen in deze handleiding navolgt.

Wees ervan bewust dat schade, veroorzaakt door wijzigingen aan het apparaat, niet wordt gedekt door de garantie.

Dit apparaat bevat geen onderdelen die door de gebruiker kunnen worden vervangen. Onderhoud dient alleen door gekwalificeerde technici te worden uitgevoerd.

BELANGRIJK:

De fabrikant is niet aansprakelijk voor schade als gevolg van het niet naleven van de instructies in deze handleiding of door het aanbrengen van wijzigingen aan het apparaat.

- Zorg ervoor dat de voedingskabel nooit in contact komt met andere kabels! Wees bijzonder voorzichtig met de voedingskabel en alle aansluitingen met netspanning!
- Verwijder nooit waarschuwingen of informatiestickers van het apparaat.
- Dek de aardeaansluiting nooit af.
- Plaats geen materialen over de lamp.
- Gebruik het apparaat nooit zonder lamp!
- Kijk nooit direct in de lichtbron.
- Laat nooit kabels rondslingeren.
- Steek geen voorwerpen in de ventilatieopeningen.
- Sluit dit apparaat niet aan op een dimmerpack.
- Schakel het apparaat niet snel achter elkaar in en uit. Dit kan de levensduur van het apparaat verkorten.
- Raak tijdens het gebruik de behuizing van het apparaat niet met blote handen aan (de behuizing wordt erg heet). Laat het apparaat minstens vijf minuten afkoelen voordat u het aanraakt.
- Stel het apparaat niet bloot aan schokken en trillingen. Voorkom het gebruik van brute kracht tijdens de installatie of het gebruik van het apparaat.
- Gebruik het apparaat alleen binnenshuis en voorkom contact met water of andere vloeistoffen.
- Gebruik het apparaat uitsluitend nadat u hebt gecontroleerd of de behuizing goed is afgesloten en of alle schroeven goed zijn vastgedraaid.
- Gebruik het apparaat uitsluitend als u bekend bent met de functies.
- Voorkom blootstelling aan vuur en plaats het apparaat niet in de buurt van ontvlambare vloeistoffen of gassen.
- Vervang altijd de lamp als deze door de hitte beschadigd of vervormd raakt.
- Laat altijd 50 cm ruimte vrij rond het apparaat, zodat de lucht goed kan circuleren.
- Trek altijd de stekker uit het stopcontact als de lamp niet in gebruik is of als deze schoongemaakt of vervangen moet worden. Haal altijd de kabel met de stekker uit het stopcontact. Haal de stekker nooit uit het stopcontact door aan het netsnoer te trekken.
- Zorg dat het apparaat niet blootgesteld wordt aan extreme hitte, vocht of stof.
- Zorg dat de netspanning niet hoger is dan de spanning die op de achterzijde vermeld staat.
- Zorg dat het netsnoer nooit bekneld raakt en gebruik het snoer niet als het is beschadigd. Controleer van tijd tot tijd het apparaat en het netsnoer.
- Als het apparaat is gevallen of een klap heeft opgelopen, moet u onmiddellijk de stekker uit het stopcontact trekken. Laat het apparaat voor gebruik nakijken door een gekwalificeerde technicus.
- Schakel het apparaat niet onmiddellijk in nadat het is blootgesteld aan grote temperatuurschommelingen (bv. na transport). Condens kan het apparaat beschadigen. Laat het apparaat uitgeschakeld op kamertemperatuur komen.
- Stop onmiddellijk met het gebruik van uw Showtec-apparaat als het niet goed werkt. Pak het apparaat zorgvuldig in (bij voorkeur in de oorspronkelijke verpakking) en retourneer het voor reparatie aan uw Showtec-dealer.
- Alleen voor gebruik door volwassenen. De fixture moet buiten het bereik van kinderen worden gemonteerd. Laat het apparaat nooit onbeheerd achter.
- Probeer nooit de thermostaatschakelaar of de zekeringen te omzeilen.
- Gebruik bij vervanging alleen lampen en zekeringen van hetzelfde type en dezelfde klasse.
- De gebruiker is verantwoordelijk voor de juiste plaatsing en het correcte gebruik van het apparaat. De fabrikant is niet aansprakelijk voor schade als gevolg van verkeerd gebruik of onjuiste installatie van dit apparaat.
- Laat het apparaat afkoelen voordat u een lamp vervangt.
- Dit apparaat voldoet aan beschermingsklasse I. Het is daarom cruciaal dat de geelgroene aansluiting geaard wordt.
- Reparaties, onderhoud en elektrische aansluitingen dienen uitsluitend door een gekwalificeerde technicus uitgevoerd te worden.
- GARANTIE: geldig tot één jaar na aankoopdatum.



LET OP! OOGLETSEL!!!
Kijk nooit direct in de lichtbron.
(speciaal gericht aan epileptische patiënten!!!)



Bepalingen voor het gebruik

- Dit apparaat is niet ontworpen voor continu gebruik. Regelmatige onderbrekingen in het gebruik zorgen dat het apparaat lange tijd zonder defecten meegaat.
- De afstand tussen de lichtbron en het projectievlak dient minimaal 1 meter te zijn.
- Als het apparaat enige tijd niet wordt gebruikt, ontkoppelt u het van de voeding door de stroom te onderbreken of de stekker uit het stopcontact te halen. Daarmee vermindert u slijtage en verlengt u de levensduur van het apparaat.
- De maximale omgevingstemperatuur (t_a) van 40 °C dient nooit te worden overschreden.
- De relatieve luchtvochtigheid mag niet hoger zijn dan 50%, met een omgevingstemperatuur van 40 °C.
- Als dit apparaat gebruikt wordt op een andere wijze dan beschreven in deze handleiding, kan het product beschadigd raken en zal de garantie vervallen.
- Ieder ander gebruik kan leiden tot gevaren als kortsluiting, brandwonden, elektrische schokken, het ontploffen van lampen, vastlopen enz.

Hierbij brengt u de veiligheid van uzelf en anderen in gevaar!

Rigging

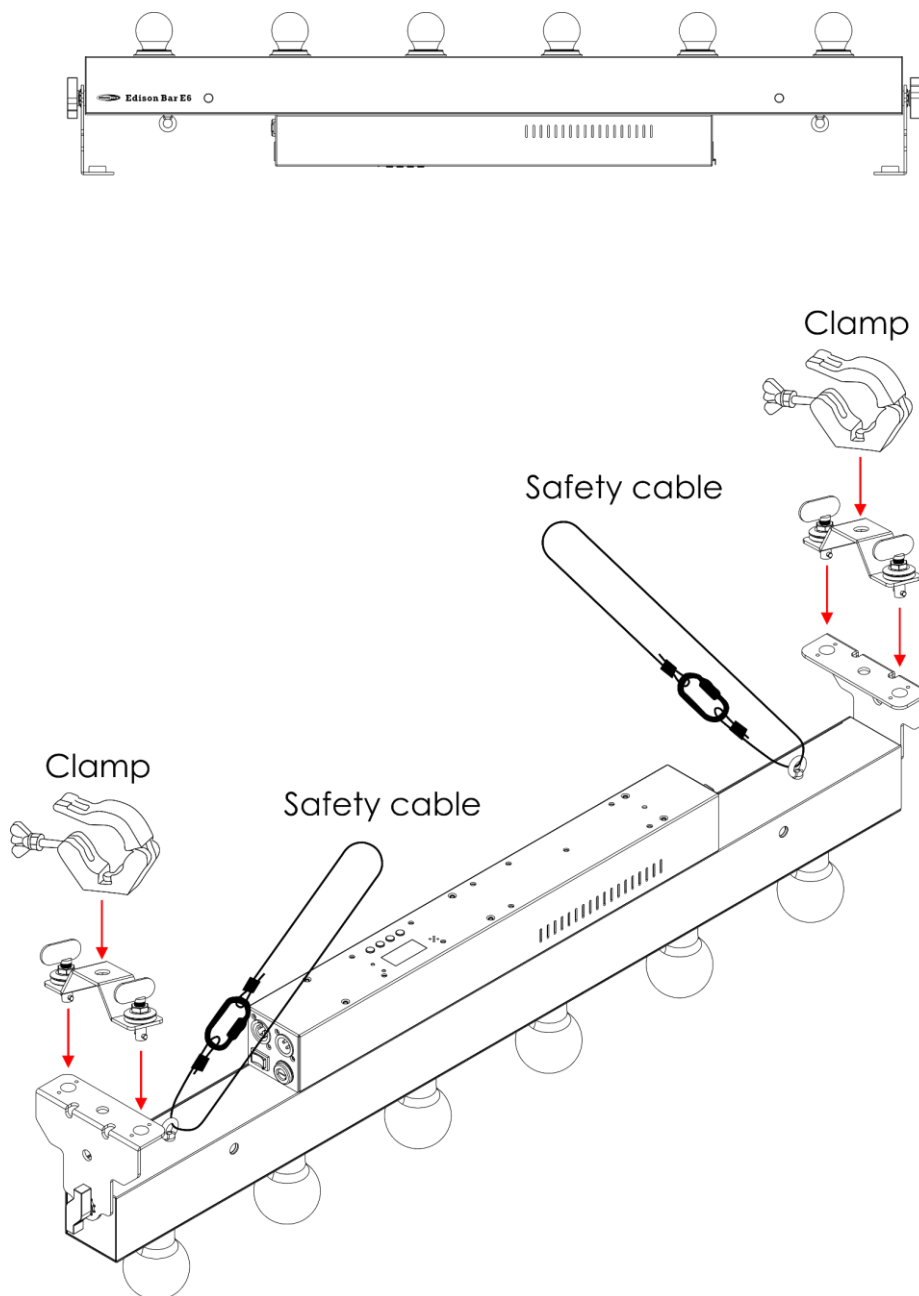
Houd u aan de Europese en nationale richtlijnen met betrekking tot het ophangen van apparatuur (rigging), opzetten van trussen en alle andere veiligheidskwesties.

Voer de installatie niet zelf uit!

Laat de installatie altijd uitvoeren door gekwalificeerd personeel!

Procedure:

- Als de Edison aan het plafond of hoge balken wordt gehangen, moeten professionele truss-systemen gebruikt worden.
- Gebruik een klem om de Edison met de montagebeugel aan het truss-systeem te bevestigen.
- De Edison mag nooit vrij rondhangen.
- De installatie moet altijd beveiligd worden met een veiligheidsvoorziening, zoals een vangnet of een veiligheidskabel.
- Bij het ophangen, demonteren of onderhouden van de Edison moet u er altijd voor zorgen dat de vloer onder de plaats van installatie is afgezet en dat er zich geen onbevoegden in de buurt bevinden.




De Edison kan op een vlakke podiumvloer worden geplaatst of met quicklocks en een klem aan een willekeurig soort truss worden bevestigd.

Onjuiste installatie kan ernstig letsel en/of schade aan eigendommen veroorzaken!

Aansluiting op de netspanning

Sluit het apparaat met de stekker aan op de netspanning.

Let er altijd op dat de juiste kleur kabel op de juiste plaats wordt aangesloten.

Internationaal	EU-kabel	VK-kabel	VS-kabel	Pin
L	BRUIN	ROOD	GEEL/KOPER	FASE
N	BLAUW	ZWART	ZILVER	NEUTRAAL
	GEEL/GROEN	GROEN	GROEN	BESCHERMAARDE

Zorg dat het apparaat altijd goed is geaard!

Onjuiste installatie kan ernstig letsel en/of schade aan eigendommen veroorzaken!



Retourneren



Geretourneerde handelswaar moet voldoende gefrankeerd en in de originele verpakking worden verzonden. Verzending onder rembours of via een antwoordnummer is niet mogelijk. De verpakking moet duidelijk voorzien zijn van het retournummer (RMA-nummer). Geretourneerde producten zonder retournummer worden geweigerd. Highlite zal aldus geretourneerde goederen of eventuele aansprakelijkheid niet accepteren. Bel Highlite via het nummer 0031-455667723 of stuur een e-mail naar aftersales@highlite.com en vraag een retournummer aan voordat u het apparaat verstuurt. Zorg dat u het modelnummer, serienummer en een korte beschrijving van de reden voor retournering bij de hand hebt. Verpak het apparaat goed. Schade tijdens verzending als gevolg van ondeugdelijke verpakking komt voor rekening van de klant. Highlite behoudt zich het recht voor naar eigen goeddunken product(en) te repareren of te vervangen. Als suggestie willen we aangeven dat een stevige verpakking zoals gebruikt door UPS, of een dubbelwandige doos altijd een veilige keuze is.

Opmerking: als u een retournummer ontvangt, noteer dan de volgende gegevens en sluit die bij in de doos:

- 01) Uw naam
- 02) Uw adres
- 03) Uw telefoonnummer
- 04) Een korte beschrijving van het probleem

Claims

De klant is verplicht om de geleverde goederen onmiddellijk na ontvangst te controleren op tekortkomingen en/of zichtbare gebreken, of deze controle uit te voeren na aankondiging dat de goederen ter beschikking staan. Schade die optreedt tijdens de verzending valt onder de verantwoordelijkheid van de pakketdienst en de schade moet daarom bij ontvangst van de handelswaar aan de koerier worden gemeld.

Het is de verantwoordelijkheid van de klant om transportschade te melden en te claimen bij de pakketdienst. Transportschade moet binnen één dag na ontvangst van de verzending bij ons worden gemeld.

Eventuele retourzendingen moeten altijd gefrankeerd worden verzonden. De retourzending moet vergezeld gaan van een brief met de reden voor retourzending. Onvoldoende gefrankeerde retourzendingen worden geweigerd, tenzij schriftelijk anders overeengekomen.

Klachten die op ons betrekking hebben, moeten binnen tien werkdagen na ontvangst van de factuur schriftelijk of per fax worden ingediend. Na deze periode worden klachten niet meer in behandeling genomen.

Klachten worden alleen in behandeling genomen als de klant tot dusver aan alle voorwaarden van de overeenkomst heeft voldaan, ongeacht de overeenkomst waaruit deze verplichting kan worden afgeleid.

Beschrijving van het apparaat

Funcies

De Edison Bar E6 is een lichteffect met groot vermogen.

- Ingangsspanning: 230 V AC, 50 Hz
- Stroomverbruik: 130 W
- Lichtbron: 6 ledlampen (niet inbegrepen); gebruik alleen dimbare ledlampen.
- Fitting: E27
- Besturingsstanden: automatisch, handmatig, geluidsgestuurd, master/slave, DMX-512
- DMX-kanalen: 1, 6 kanalen
- On-board: lcd-display voor gemakkelijke instelling
- Behuizing: metaal en vlamvertragend plastic
- Aansluitingen: Pro Power IN (blauw)/OUT (grijs) en 3-polige DMX IN/OUT
- Kleur: zwart
- Zekering: T2AL/250 V
- Afmetingen: 1041 x 135 x 170 mm (l x b x h)
- Gewicht: 5 kg

Optionele accessoires:

[75150](#) – Quicklock Bracket

[83260](#) – LED Filament Bulb E27 (4 W)

[83261](#) – LED Filament Bulb E27 (5 W)

[83262](#) – LED Filament Bulb E27 (5 W)

[83264](#) – LED Filament Bulb E27 (5 W)

[83266](#) – LED Filament Bulb T9, Crossed Filament (300 mm)

[83267](#) – LED Filament Bulb T9, Crossed Filament (225 mm)

[83268](#) – LED Filament Bulb T9, Crossed Filament (185 mm)

[83269](#) – LED Filament Bulb T9, Straight Filament (300 mm)

[83270](#) – LED Filament Bulb T9, Straight Filament (225 mm)

[83271](#) – LED Filament Bulb T9, Straight Filament (185 mm)

[83275](#) – LED Filament Bulb BT180 (6 W)

[83276](#) – LED Filament Bulb BT118 (6 W)

[83277](#) – LED Filament Bulb G200 (6 W)

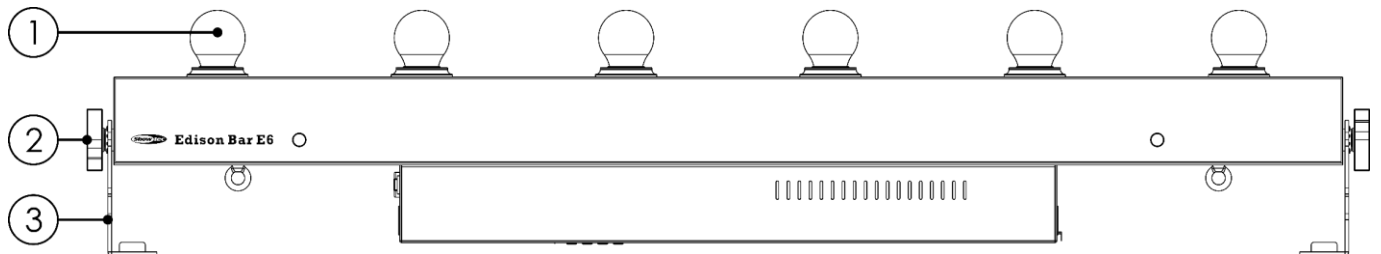
[83278](#) – LED Filament Bulb PS52 (6 W)

[83279](#) – LED Filament Bulb PS35 (6 W)

[83280](#) – LED Filament Bulb BTT80 (6 W)

[83281](#) – LED Filament Bulb R160 (6 W)

Voorzijde



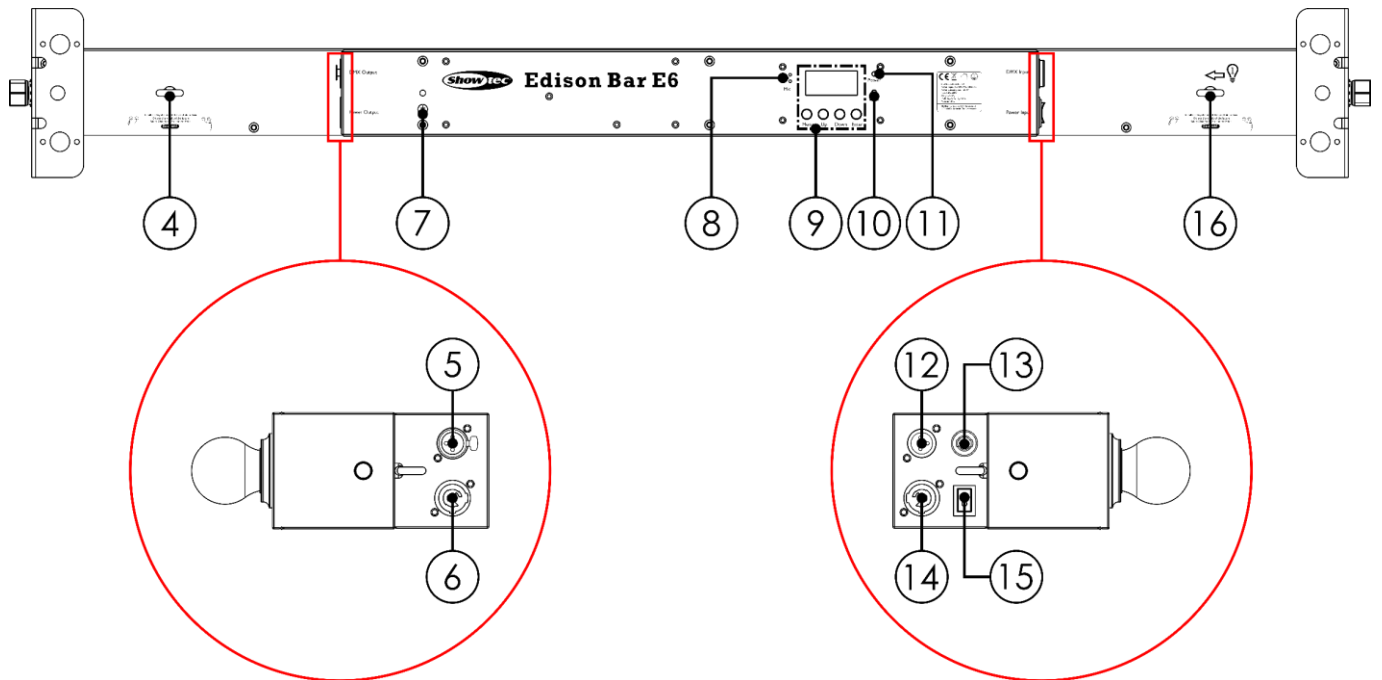
Afb. 01

01) Ledlamp (niet inbegrepen)

02) Stelschroef

03) Montagebeugel

Terug



Afb. 02

- 04) Oog voor veiligheidskabel
- 05) 3-polige DMX-signaalaansluiting OUT
- 06) 230-V Pro Power-aansluiting OUT (grijs)
- 07) Aardeaansluiting
- 08) Ingebouwde microfoon
- 09) Lcd-display + besturingsknoppen
- 10) DMX-indicatielampje (led)
- 11) Voedingslampje (led)
- 12) 3-polige DMX-signaalaansluiting IN
- 13) Zekering T2AL/250 V
- 14) 230-V Pro Power-aansluiting IN (blauw)
- 15) Aan/uit-schakelaar
- 16) Oog voor veiligheidskabel

Installatie

Verwijder alle verpakkingsmaterialen van de Edison Bar E6. Controleer of al het schuimplastic en alle opvulmaterialen zijn verwijderd. Sluit alle kabels aan.

Steek de stekker pas in het stopcontact als het gehele systeem goed opgesteld en aangesloten is. Trek altijd de stekker uit het stopcontact voordat u het apparaat schoonmaakt of reparaties uitvoert. Schade als gevolg van het niet naleven van deze instructie valt niet onder de garantie.

Instellingen en gebruik

Volg de onderstaande aanwijzingen aangezien deze betrekking hebben op de besturingsstand van uw voorkeur.

Voordat u de stekker in het stopcontact steekt, moet u altijd controleren of de netspanning overeenkomt met de specificaties van het product. Gebruik een product dat bedoeld is voor 120 V niet op een netspanning van 230 V, of omgekeerd.

Sluit het apparaat aan op het stopcontact.

De lamp plaatsen

De Showtec Edison Bar E6 werkt met de volgende ledlampen:

[83260](#) – LED Filament Bulb E27 (4 W)

[83261](#) – LED Filament Bulb E27 (5 W)

[83262](#) – LED Filament Bulb E27 (5 W)

[83264](#) – LED Filament Bulb E27 (5 W)

[83266](#) – LED Filament Bulb T9, Crossed Filament (300 mm)

[83267](#) – LED Filament Bulb T9, Crossed Filament (225 mm)

[83268](#) – LED Filament Bulb T9, Crossed Filament (185 mm)

[83269](#) – LED Filament Bulb T9, Straight Filament (300 mm)

[83270](#) – LED Filament Bulb T9, Straight Filament (225 mm)

[83271](#) – LED Filament Bulb T9, Straight Filament (185 mm)

[83275](#) – LED Filament Bulb BT180 (6 W)

[83276](#) – LED Filament Bulb BT118 (6 W)

[83277](#) – LED Filament Bulb G200 (6 W)

[83278](#) – LED Filament Bulb PS52 (6 W)

[83279](#) – LED Filament Bulb PS35 (6 W)

[83280](#) – LED Filament Bulb BTT80 (6 W)

[83281](#) – LED Filament Bulb R160 (6 W)

Gebruik in uw apparaat alleen passende lampen. Let op: in de toekomst kunnen productversies met andere lampen worden aangeboden. Controleer het etiket met productspecificaties voor informatie.

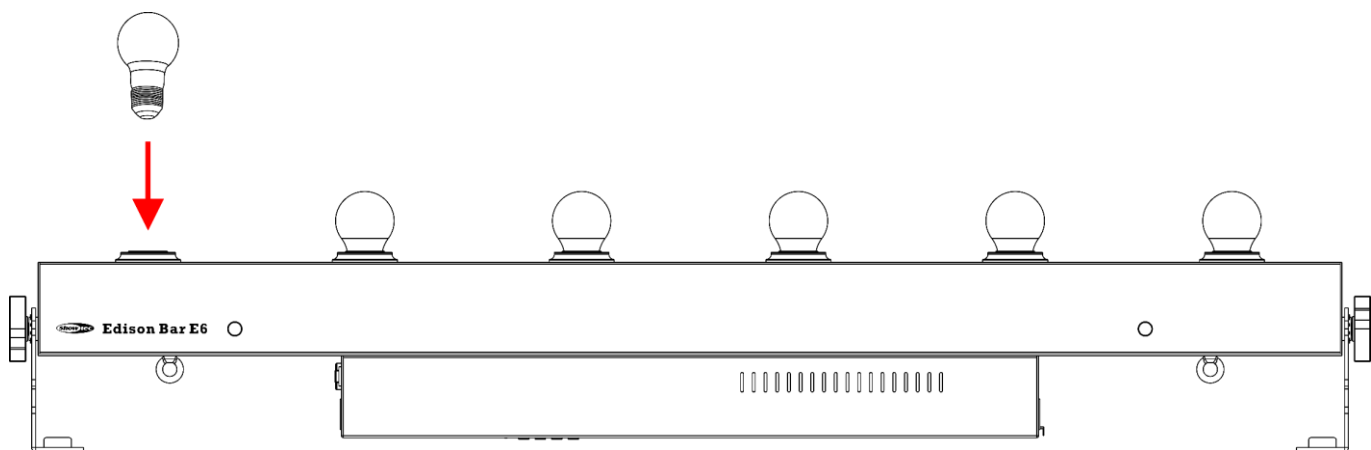
Trek altijd de stekker uit het stopcontact voordat u lampen verwisselt.

Vervang de lamp altijd als deze door de hitte beschadigd of vervormd raakt.

Gebruik geen lampen met een hoger wattage! Lampen met een hoger wattage genereren hogere temperaturen, waarvoor het apparaat niet geschikt is.

Schade als gevolg van het niet naleven van deze instructie valt niet onder de garantie.

- 01) Haal de stroom van de Edison voordat u de lamp plaatst.
- 02) Haal de lamp uit de doos en houd die **bij de voet vast**. Lees de instructies bij de lamp. Als u het glas van de lamp aanraakt, wrijf het dan schoon met een schone, pluisvrije doek en wat ontsmettingsalcohol.
- 03) Plaats de lamp in de behuizing en draai de lamp met de klok mee vast.



Afb. 03

Besturingsstanden

- Er zijn vijf standen:
- Automatisch
 - Handmatig
 - Geluidsgestuurd
 - Master/slave
 - DMX-512 (1, 6 kanalen)

Eén Edison (auto en handmatig)

- 01) Bevestig het apparaat aan een stevige truss. Laat aan alle kanten minstens 0,5 meter vrij voor een goede luchtcirculatie.
- 02) Gebruik altijd een veiligheidskabel (bestelnummer 70140/70141).
- 03) Steek de stekker van de voedingskabel in een geschikt stopcontact.
- 04) Als de Edison niet is aangesloten via een DMX-kabel, dan werkt deze als een afzonderlijk (standalone) apparaat.
Zie pagina 15 voor meer informatie over de automatische en handmatige stand.

Eén Edison (geluidsgestuurd)

- 01) Bevestig het apparaat aan een stevige truss. Laat aan alle kanten minstens 0,5 meter vrij voor een goede luchtcirculatie.
- 02) Gebruik altijd een veiligheidskabel (bestelnummer 70140/70141).
- 03) Steek de stekker van de voedingskabel in een geschikt stopcontact.
- 04) Zet de muziek aan. Als de Edison is ingesteld op geluidsgestuurd, zal het apparaat reageren op het ritme van de muziek. Zie pagina 15 voor meer informatie over de opties voor de geluidsgestuurde stand.

Meerdere Edisons (master-slavebesturing)

- 01) Bevestig het apparaat aan een stevige truss. Laat aan alle kanten minstens 0,5 meter vrij voor een goede luchtcirculatie.
- 02) Gebruik altijd een veiligheidskabel (bestelnummer 70140/70141).
- 03) Gebruik een 3-polige XLR-kabel om de Edison aan te sluiten.

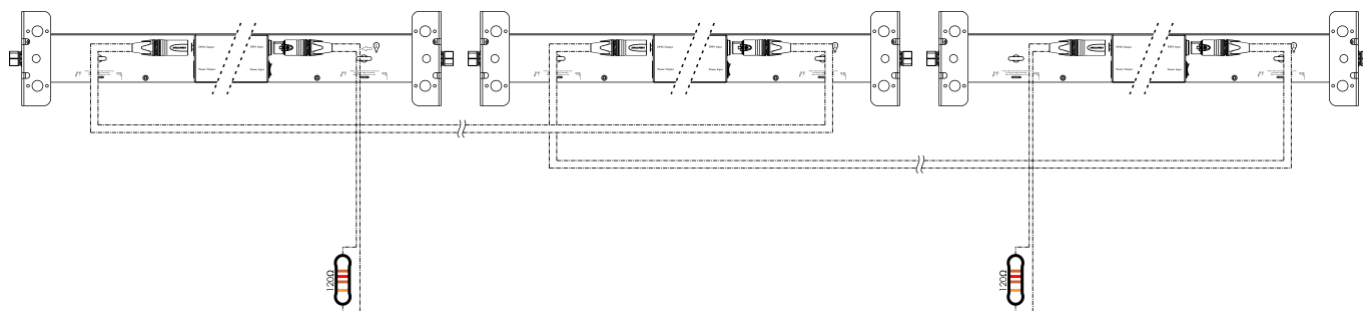
De pennen:



- | | | |
|-----|---------|---|
| 01) | Aarde | |
| 02) | Signaal | - |
| 03) | Signaal | + |

- 04) Koppel de apparaten zoals getoond in afbeelding 04. Sluit de DMX-uitgang van het eerste apparaat aan op de ingang van het tweede apparaat met een DMX-signaalkabel. Herhaal dit proces voor het koppelen van het tweede, derde en vierde apparaat.
U kunt dezelfde functies gebruiken op het masterapparaat, zoals beschreven op pagina 15 (automatische stand of geluidsgestuurde stand). Dit betekent dat u op het masterapparaat de door u gewenste stand instelt en alle slaves reageren hetzelfde als het masterapparaat.

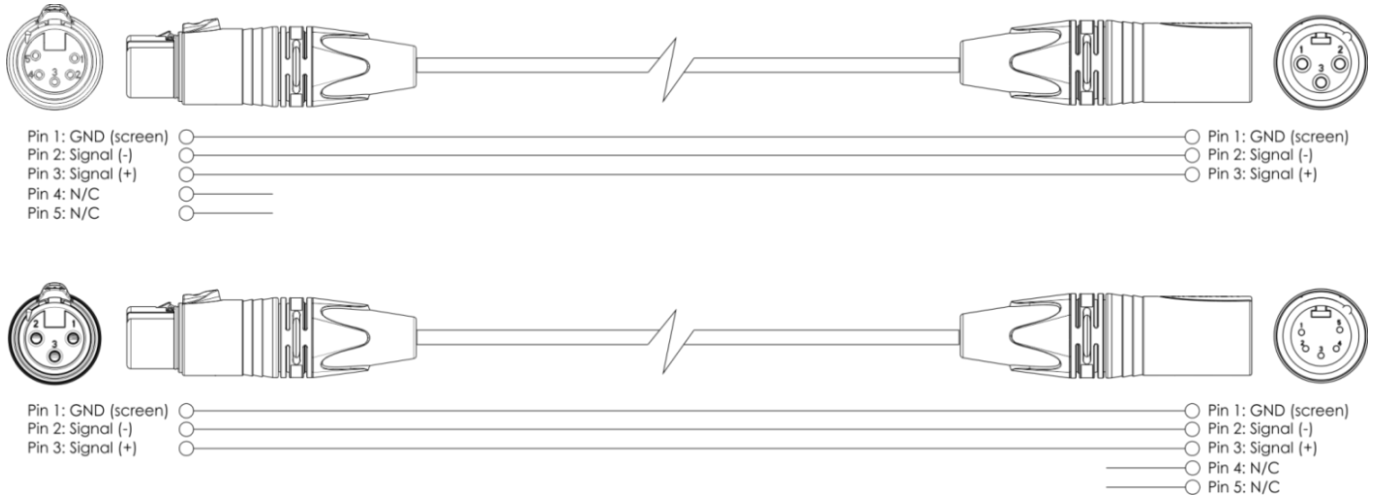
Meerdere Edisons (master-slavebesturing)



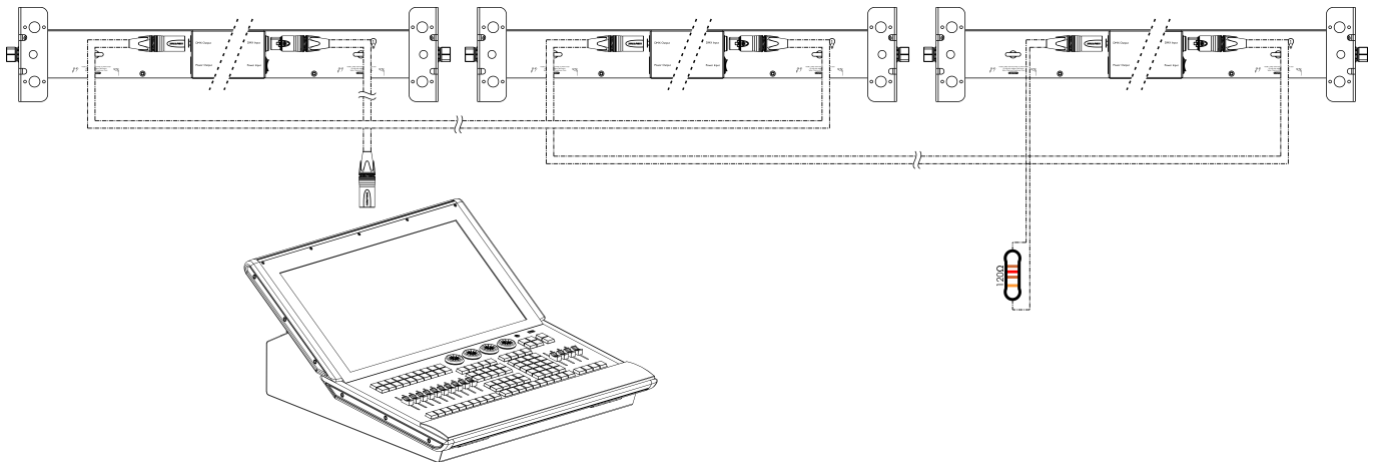
Afb. 04

Meerdere Edisons (DMX-besturing)

- 01) Bevestig het lichteffect aan een stevige truss of op een vlakke ondergrond. Laat aan alle kanten minstens 0,5 meter vrij voor een goede luchtcirculatie.
- 02) Gebruik altijd een veiligheidskabel (bestelnummer 70140/70141).
- 03) Gebruik een 3-polige DMX-kabel om de Edisons en andere apparaten aan te sluiten.



- 04) Koppel de apparaten zoals getoond in afbeelding 05. Sluit een lichtcontroller aan op de DMX-ingang van het eerste apparaat met behulp van een DMX-kabel. Sluit de DMX-uitgang van het eerste apparaat aan op de ingang van het tweede apparaat met een DMX-kabel. Herhaal dit proces voor het koppelen van de rest van de apparaten.
- 05) Sluit de voedingskabel aan: steek het netsnoer in de Pro Power-ingang van elk van de apparaten en steek vervolgens het andere uiteinde van het netsnoer in een passend stopcontact, te beginnen bij het eerste apparaat. Steek de stekker pas in het stopcontact als het gehele systeem goed opgesteld en aangesloten is.



Afb. 05

Opmerking: sluit alle kabels aan voordat u de stekker in het stopcontact steekt

Het koppelen van fixtures

Voor het uitvoeren van lichtshows op een of meer fixtures met een DMX-512-controller of het uitvoeren van gesynchroniseerde shows op twee of meer fixtures in een master-slaveopstelling, hebt u een seriële datalink nodig. Het gecombineerde aantal benodigde kanalen voor alle fixtures op een seriële datalink bepaalt het aantal fixtures dat de datalink kan aansturen.

Belangrijk: Fixtures op een seriële datalink moeten in een enkele lijn aan elkaar worden gekoppeld. Om te voldoen aan de EIA-485-norm mogen er maximaal dertig apparaten worden aangesloten op een enkele datalink. Het aansluiten van meer dan dertig fixtures op een enkele datalink zonder gebruik te maken van een optisch geïsoleerde DMX-splitter kan leiden tot interferentie op het digitale DMX-signaal.



Aanbevolen maximale afstand voor DMX-datalink: 100 meter

Aanbevolen maximumaantal fixtures op een DMX-datalink: 30 fixtures

Aanbevolen maximumaantal fixtures op een voedingslink bij 120V: 12 fixtures

Aanbevolen maximumaantal fixtures op een voedingslink bij 230V: 27 fixtures

Datakabels

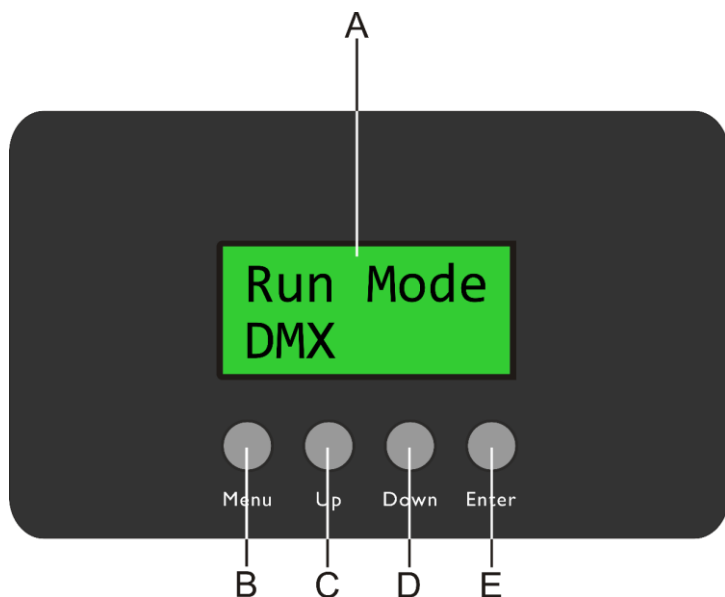
Voor het koppelen van fixtures hebt u datakabels nodig. U kunt door DAP Audio gecertificeerde DMX-kabels direct bestellen bij de dealer/distributeur, of deze zelf maken. Als u ervoor kiest uw eigen kabels te maken, moet u datakabels gebruiken met een hoge signaalkwaliteit die minder gevoelig zijn voor elektromagnetische interferentie.

DAP Audio DMX-datakabels

- DAP Audio-basismicrofoonkabel voor allround gebruik. Gebalanceerd. XLR/M 3-polig > XLR/F 3-polig. **Bestelcode** FL01150 (1,5 m), FL013 (3 m), FL016 (6 m), FL0110 (10 m), FL0115 (15 m), FL0120 (20 m).
- DAP Audio X-type datakabel XLR/M 3-polig > XLR/F 3-polig. **Bestelcode** FLX0175 (0,75 m), FLX01150 (1,5 m), FLX013 (3 m), FLX016 (6 m), FLX0110 (10 m).
- DAP Audio-kabel voor de veeleisende gebruiker, met uitzonderlijke geluidskwaliteit en een stekker gemaakt door Neutrik®. **Bestelcode** FL71150 (1,5 m), FL713 (3 m), FL716 (6 m), FL7110 (10 m).
- DAP Audio-kabel voor de veeleisende gebruiker, met uitzonderlijke geluidskwaliteit en een stekker gemaakt door Neutrik®. **Bestelcode** FL7275 (0,75 m), FL72150 (1,5 m), FL723 (3 m), FL726 (6 m), FL7210 (10 m).
- DAP Audio 110-Ohm kabel met digitale signaaltransmissie. **Bestelcode** FL0975 (0,75 m), FL09150 (1,5 m), FL093 (3 m), FL096 (6 m), FL0910 (10 m), FL0915 (15 m), FL0920 (20 m).
- DAP Audio-datakabel FL08 DMX/AES-EBU, XLR/M 5-polig > XLR/F 5-polig. **Bestelcode** FL08150 (1,5 m), FL083 (3 m), FL086 (6 m), FL0810 (10 m), FL0820 (20 m).
- DAP Audio DMX-adapter: 5-polig/3-polig. **Bestelcode** FLA29.
- DAP Audio DMX-adapter: 3-polig/5-polig. **Bestelcode** FLA30.
- DAP Audio DMX-terminator 3-polig. **Bestelcode** FLA42.
- DAP Audio DMX-terminator 5-polig. **Bestelcode** FLA43.

De Edison kan in de **besturingsstand** aangestuurd worden door de controller, of zonder controller in **standalonestand**.

Bedieningspaneel



- A) Lcd-display
- B) MENU-knop
- C) UP-knop
- D) DOWN-knop
- E) ENTER-knop

Afb. 06

Besturingsstand

De fixtures worden individueel aangestuurd via een datalink en aangesloten op de controller. De fixtures reageren op het DMX-sigitaal uit de controller. (Als u het DMX-adres selecteert en opslaat, geeft de controller de volgende keer het opgeslagen DMX-adres weer.)

DMX-adrestoewijzing

Met het bedieningspaneel op de voorkant van de voet kunt u DMX-fixtureadressen toewijzen. Dit is het eerste kanaal waarmee de Edison zal reageren op de controller.

Let op: het apparaat beschikt over **6** kanalen als u de controller gebruikt.

Zorg dat u de DMX-adressen goed instelt als u meerdere Edisons gebruikt.

Het DMX-adres van de eerste Edison moet **1 (001)** zijn, het DMX-adres van de tweede Edison **1+6=7 (007)**, het DMX-adres van de derde Edison **7+6=13 (013)** enz.

Voorkom overlappende kanalen om elke Edison correct te kunnen aansturen. Als twee of meer Edisons eenzelfde adres hebben, zullen deze gelijktijdig werken.

Besturing:

Nadat u aan alle Edison-fixtures een adres hebt toegewezen, kunt u ze bedienen via uw verlichtingscontroller.

Opmerking: na het inschakelen detecteert de Edison automatisch of er DMX 512-data wordt ontvangen. Als er geen dataontvangst via de DMX-ingang is, gaat de **led** op het bedieningspaneel niet knipperen. In dat geval is het probleem mogelijk:

- De XLR-kabel van de controller is niet aangesloten op de ingang van de Edison Bar E6.
- De controller is uitgeschakeld of defect, de kabel of de aansluiting is defect of de signaalkabels in de invoerstekker zijn omgewisseld.

Opmerking: u moet een XLR-eindplug (met 120 Ohm) in de laatste fixture plaatsen voor een goede gegevenstransmissie over de DMX-datalink.

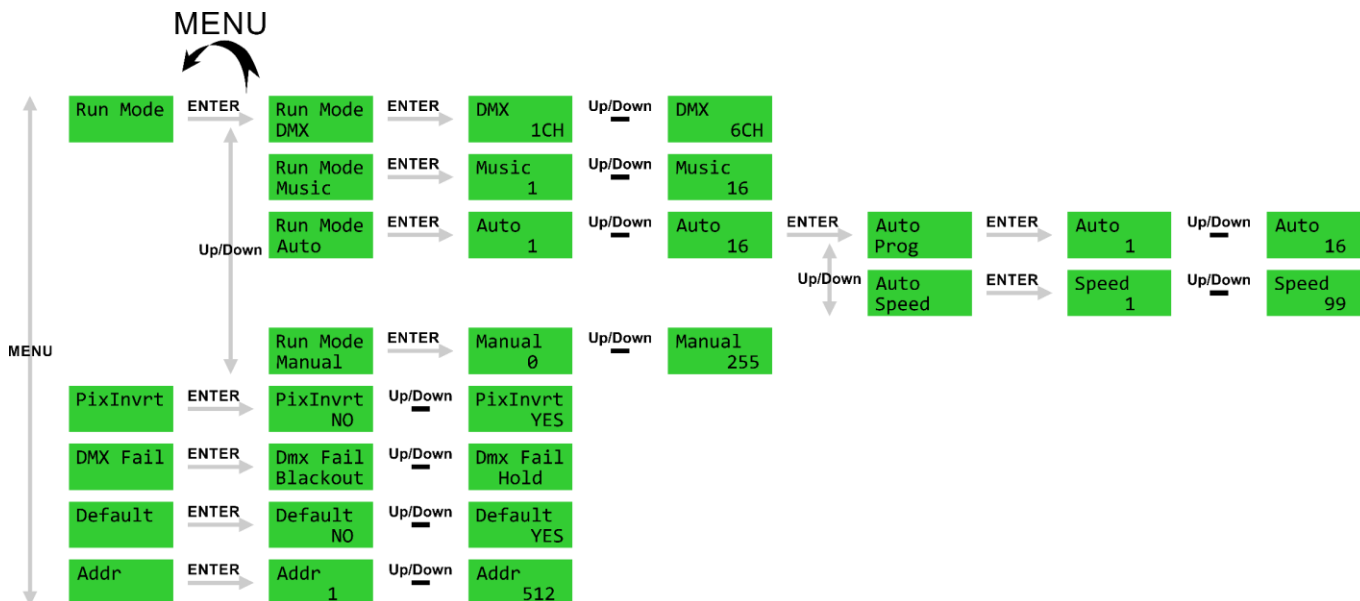
Display uit na 10 seconden

Het display wordt uitgeschakeld als er langer dan 10 seconden geen knop wordt ingedrukt.

Om het display te activeren, moet u op MENU, UP, DOWN of ENTER drukken.

Zodra u op de knop drukt, wordt het display geactiveerd.

Menuoverzicht



Hoofdmenuopties

Bij het opstarten wordt op het display de huidige softwareversie weergegeven
 Na 10 seconden wordt het hoofdmenu weergegeven.

Edi-Bar
Ver 1.02

Run Mode	Af speelstand
PixInvrt	Pixelomkering
DMX Fail	DMX-uitval
Default	Reset
Addr	DMX-adrestoewijzing

1. Run Mode

In dit menu kunt u de gewenste besturingsstand instellen.

Run Mode

- 01) Druk in het hoofdmenu op **MENU** totdat op het display wordt weergegeven.
- 02) Druk op **ENTER** om het menu te openen.
- 03) Gebruik de knoppen **UP** en **DOWN** om een van de vier besturingsstanden te kiezen:

Run Mode DMX	DMX-stand
Run Mode Music	Geluidsgestuurde stand
Run Mode Auto	Automatische stand
Run Mode Manual	Handmatige stand

- 04) Druk op **ENTER** om het gewenste menu te openen.

1.1. DMX-stand

In dit menu kunt u de gewenste kanaalstand selecteren en het apparaat besturen via DMX.

01) Druk op de knoppen **UP** en **DOWN** om een van de twee kanaalstanden te kiezen:

DMX 1CH	1 kanalen
DMX 6CH	6 kanalen

02) Druk op **ENTER** om te bevestigen.

1.2. Geluidsgestuurde stand

In dit menu reageert het apparaat op het ritme van de achtergrondmuziek.

01) Gebruik de knoppen **UP** en **DOWN** om een van de zestien geluidsgestuurde programma's te kiezen.

02) Druk op **ENTER** om uw keuze te bevestigen.

03) Het apparaat reageert nu op het ritme van de achtergrondmuziek via de ingebouwde microfoon.

1.3. Automatische stand

In dit menu kunt u de gewenste ingebouwde programma's uitvoeren.

01) Gebruik de knoppen **UP** en **DOWN** om een van de zestien ingebouwde programma's te kiezen.

02) Druk op **ENTER** om te bevestigen.

03) Gebruik de knoppen **UP** en **DOWN** om een van de twee menu's te kiezen:

Auto Prog	Programmakeuze
Auto Speed	Programmasnelheid

04) Druk op **ENTER** om het gewenste menu te openen.

- Als u **Auto Prog** hebt gekozen, gebruikt u de knoppen **UP** en **DOWN** om een van de zestien ingebouwde programma's te kiezen.
- Als u **Auto Speed** hebt gekozen, gebruikt u de knoppen **UP** en **DOWN** om de programmasnelheid in te stellen. Het instelbereik ligt tussen 1 en 99, van langzaam tot snel.

05) Druk op **ENTER** om de wijzigingen te bevestigen en op te slaan.

1.4. Handmatig

In dit menu kunt u de helderheid van de ledlampen instellen.

01) Gebruik de knoppen **UP** en **DOWN** om de helderheid van de ledlampen in te stellen. Het instelbereik ligt tussen 0 en 255, van donker tot licht.

02) Druk op **ENTER** om de instellingen op te slaan.

2. Pixelomkering

In dit menu kunt u de volgorde waarin de ledlampen gaan branden omkeren.

- 01) Druk in het hoofdmenu op **MENU** totdat **PixInvrt** op het display wordt weergegeven.
- 02) Druk op **ENTER** om het menu te openen.
- 03) Gebruik de knoppen **UP** en **DOWN** om te kiezen tussen NO en YES.
- 04) Druk op **ENTER** om te bevestigen.
- 05) Als u YES kiest, wordt de volgorde van de ledlampen omgekeerd.

3. DMX-uitval

In dit menu stelt u in hoe het apparaat reageert als het DMX-sigitaal wegvallt.

- 01) Druk in het hoofdmenu op **MENU** totdat **DMX Fail** op het display wordt weergegeven.
 02) Druk op **ENTER** om het menu te openen.
 03) Druk op de knoppen **UP** en **DOWN** om een van de twee opties te kiezen:

**Dmx Fail
Blackout**

Het licht gaat uit.

**Dmx Fail
Hold**

Het apparaat blijft werken op basis van het laatste duidelijk ontvangen DMX-sigitaal. Dit voorkomt onderbrekingen.

- 04) Druk op **ENTER** om te bevestigen.

4. Reset

In dit menu kunt u de fabrieksinstellingen herstellen.

- 01) Druk in het hoofdmenu op **MENU** totdat **Default** op het display wordt weergegeven.
 02) Druk op **ENTER** om het menu te openen.
 03) Gebruik de knoppen **UP** en **DOWN** om te kiezen tussen NO en YES.
 04) Druk op **ENTER** om te bevestigen.
 05) Als u YES kiest, worden de fabrieksinstellingen van het apparaat hersteld.

5. DMX-adrestoewijzing

In dit menu kunt u het DMX-adres instellen.

- 01) Druk in het hoofdmenu op **MENU** totdat **Addr** op het display wordt weergegeven.
 02) Druk op **ENTER** om het menu te openen.
 03) Gebruik de knoppen **UP** en **DOWN** om het gewenste adres te selecteren. Het instelbereik ligt tussen 001-512.
 04) Druk op **ENTER** om de instellingen op te slaan.

DMX-kanalen**1 kanaal****Kanaal 1 – Dimmer (ledlampen 1-6)**

0-255 Dimmerintensiteit, van donker tot licht

6 kanalen**Kanaal 1 – Dimmer (ledlamp 1)**

0-255 Dimmerintensiteit, van donker tot licht

Kanaal 2 – Dimmer (ledlamp 2)

0-255 Dimmerintensiteit, van donker tot licht

Kanaal 3 – Dimmer (ledlamp 3)

0-255 Dimmerintensiteit, van donker tot licht

Kanaal 4 – Dimmer (ledlamp 4)

0-255 Dimmerintensiteit, van donker tot licht

Kanaal 5 – Dimmer (ledlamp 5)

0-255 Dimmerintensiteit, van donker tot licht

Kanaal 6 – Dimmer (ledlamp 6)

0-255 Dimmerintensiteit, van donker tot licht

Onderhoud

De gebruiker moet ervoor zorgen dat veiligheidsgerelateerde en machinetechnische installaties aan het einde van elk jaar worden geïnspecteerd door een expert door middel van een acceptatietest. De gebruiker moet ervoor zorgen dat veiligheidsgerelateerde en machinetechnische installaties jaarlijks worden geïnspecteerd door een gekwalificeerd persoon.

Tijdens de inspectie moeten de volgende punten aandacht krijgen:

- 01) Alle schroeven die gebruikt worden voor de installatie van (delen van) het apparaat moeten stevig worden aangedraaid en mogen geen corrosie vertonen.
- 02) De behuizing, bevestigingspunten en installatiepunten mogen niet zijn vervormd.
- 03) Mechanisch bewegende delen zoals assen, ogen en andere mogen geen sporen van slijtage vertonen.
- 04) De elektrische voedingskabels mogen geen beschadigingen of materiaalmoetheid vertonen.

De Edison Bar E6 is vrijwel onderhoudsvrij. U moet het apparaat echter wel schoon houden. De lichtopbrengst van het apparaat kan anders sterk verminderen. Trek de stekker uit het stopcontact en veeg de behuizing vervolgens schoon met een vochtige doek. Het apparaat mag niet worden ondergedompeld. Veeg de lamp schoon met glasreiniger en een zachte doek. Gebruik geen alcohol of oplosmiddelen.

Maak interne onderdelen jaarlijks schoon met een zachte borstel en een stofzuiger.

Zorg ervoor dat de aansluitingen goed droog zijn voordat u de stekker in het stopcontact steekt.

De lamp vervangen

- 01) Trek de stekker uit het stopcontact.
- 02) Laat het apparaat minstens vijftien minuten afkoelen voordat u de lamp aanraakt en vervangt.
- 03) Volg de aanwijzingen voor het plaatsen van de lamp op pagina 9.

De zekering vervangen

Spanningspieken, kortsluitingen of onjuiste voedingsspanning kunnen leiden tot een doorgebrande zekering. Als de zekering doorbrandt, zal dit product niet meer functioneren. Volg de instructies hieronder indien dit gebeurt:

- 01) Trek de stekker van het apparaat uit het stopcontact.
- 02) Steek een schroevendraaier met een platte kop in een van de gleuven van het zekeringsklepje. Draai de schroevendraaier linksom en druk tegelijkertijd enigszins (draai en druk). De zekering komt los.
- 03) Verwijder de gebruikte zekering. Als de zekering bruin of ondoorzichtig is, is deze doorgebrand.
- 04) Plaats de vervangende zekering in de houder waar de oude zekering zat. Plaats de houder van de zekering terug. Zorg ervoor dat u een zekering van hetzelfde type en dezelfde klasse gebruikt. Zie het productspecificatielabel voor meer informatie.

Problemen oplossen

Deze gids is bedoeld voor het oplossen van eenvoudige problemen.

Als een probleem optreedt, moet u de onderstaande stappen in de aangegeven volgorde uitvoeren tot een oplossing is gevonden. Als het apparaat weer goed werkt, hoeft u de stappen er na niet uit te voeren.

Geen licht

Als het apparaat niet goed werkt, moet de reparatie door een technicus uitgevoerd worden.

Zoek de fout in drie mogelijke probleemgebieden: de voeding, de lamp, de zekering.

- 01) Voeding. Controleer of het apparaat is aangesloten op een geschikt stopcontact.
- 02) De lamp. Zie pagina 9 voor het vervangen van de lamp.
- 03) De zekering. Vervang de zekering. Zie pagina 17 voor het vervangen van de zekering.
- 04) Steek de stekker weer in het stopcontact als al het bovenstaande in orde lijkt.
- 05) Als u niet kunt bepalen waar de oorzaak van het probleem zit, mag u de Edison Bar E6 niet openen. Dit kan het apparaat beschadigen en de garantie zal hierdoor vervallen.
- 06) Retourneer het apparaat aan uw Showtec-dealer.

Geen respons op DMX

Mogelijk is er een probleem met de DMX-kabel of -aansluitingen, de controller of de DMX-kaart van het apparaat.

- 01) Controleer de DMX-instelling. Zorg ervoor dat de DMX-adressen in orde zijn.
- 02) Controleer de DMX-kabel: haal de stekker van het apparaat uit het stopcontact, vervang de DMX-kabel en steek de stekker vervolgens weer in het stopcontact. Probeer uw DMX-besturing opnieuw.
- 03) Ga na of de fout in de controller of het lichteffectapparaat zit. Werkt de controller goed met andere DMX-producten? Zo niet, verstuur de controller dan voor reparatie. Zo ja, breng de DMX-kabel en het apparaat dan naar een gekwalificeerde technicus.

Probleem	Mogelijke oorzaken	Oplossing
Een of meerdere fixtures werken helemaal niet.	De fixture heeft geen stroom.	<ul style="list-style-type: none"> Controleer of de voeding is ingeschakeld en de kabels zijn aangesloten.
	De primaire zekering is doorgebrand.	<ul style="list-style-type: none"> Vervang de zekering.
De fixtures kunnen worden gereset, maar reageren slecht of helemaal niet op de controller.	De controller is niet aangesloten.	<ul style="list-style-type: none"> Sluit de controller aan.
	De 3-polige XLR OUT van de controller komt niet overeen met de XLR IN van de eerste fixture aan de koppeling (d.w.z. het signaal is omgekeerd).	<ul style="list-style-type: none"> Sluit een fase-omkeerkabel aan op de controller en de eerste fixture op de lijn.
De fixtures kunnen worden gereset, maar sommige reageren slecht of helemaal niet op de controller.	Veel interferentie in het signaal.	<ul style="list-style-type: none"> Controleer de kwaliteit van het signaal. Als deze veel lager is dan 100%, dan kan het probleem zitten in een slechte datalinkaansluiting, gebroken kabels of kabels van slechte kwaliteit, een ontbrekende eindplug of een defecte fixture die stoort op de lijn.
	Slechte datalinkaansluiting.	<ul style="list-style-type: none"> Controleer de aansluitingen en de kabels. Corrigeer de slechte aansluitingen. Repareer of vervang beschadigde kabels.
	De datalink heeft geen 120-Ohm eindplug.	<ul style="list-style-type: none"> Plaats een eindplug in de uitgang van het laatste apparaat op de lijn.
	Onjuiste adrestoewijzing van de fixtures.	<ul style="list-style-type: none"> Controleer de adrestoewijzing.
	Een van de fixtures is defect en stoort de datatransmissie op de link.	<ul style="list-style-type: none"> Omzeil één fixture per keer totdat de normale werking is hersteld: ontkoppel beide aansluitingen en steek de stekkers in elkaar. Laat de defecte fixture nakijken door een gekwalificeerde technicus.
	De 3-polige XLR Out op de fixtures komt niet overeen (pennen 2 en 3 omgedraaid).	<ul style="list-style-type: none"> Sluit een fase-omkeerkabel aan tussen de fixtures of wissel pennen 2 en 3 in de fixture die niet goed werkt.
Geen licht of lamp valt met tussenpozen uit.	De fixture is te heet.	<ul style="list-style-type: none"> Laat de fixture afkoelen. Zorg dat de ventilatieopeningen niet worden geblokkeerd. Zet de airconditioning kouder.
	Lamp beschadigd.	<ul style="list-style-type: none"> Ontkoppel de fixture en vervang de lamp.
	De instellingen voor de voeding komen niet overeen met de plaatselijke netspanning en -frequentie.	<ul style="list-style-type: none"> Ontkoppel het apparaat. Controleer de instellingen en corrigeer eventuele fouten.

Productspecificaties

Model:	Showtec Edison Bar E6
Ingangsspanning:	230 V AC, 50 Hz
Stroomverbruik:	130 W
Zekering:	T2AL/250 V
Afmetingen:	1041 x 135 x 170 mm (l x b x h)
Gewicht:	5 kg
Elektromechanische effecten:	
Lichtbron:	6 ledlampen (niet inbegrepen); Gebruik alleen dimbare ledlampen.
Fitting:	E27
Besturingsstanden:	Automatisch, handmatig, geluidsgestuurd, master/slave, DMX-512
DMX-kanalen:	1, 6 kanalen
On-board:	Lcd-display voor gemakkelijke instelling
Behuizing:	Metaal en vlamvertragend plastic
Kleur:	Zwart
Aansluitingen:	Pro Power IN (blauw)/OUT (grijs) en 3-polige DMX IN/OUT
Lamp:*	
83260 – LED Filament Bulb E27 (4 W)	83271 – LED Filament Bulb T9, Straight Filament (185 mm)
83261 – LED Filament Bulb E27 (5 W)	83275 – LED Filament Bulb BT180 (6 W)
83262 – LED Filament Bulb E27 (5 W)	83276 – LED Filament Bulb BT118 (6 W)
83264 – LED Filament Bulb E27 (5 W)	83277 – LED Filament Bulb G200 (6 W)
83266 – LED Filament Bulb T9, Crossed Filament (300 mm)	83278 – LED Filament Bulb PS52 (6 W)
83267 – LED Filament Bulb T9, Crossed Filament (225 mm)	83279 – LED Filament Bulb PS35 (6 W)
83268 – LED Filament Bulb T9, Crossed Filament (185 mm)	83280 – LED Filament Bulb BTT80 (6 W)
83269 – LED Filament Bulb T9, Straight Filament (300 mm)	83281 – LED Filament Bulb R160 (6 W)
83270 – LED Filament Bulb T9, Straight Filament (225 mm)	
Max. temperatuur omgeving t_a :	40 °C
Max. temperatuur behuizing t_b :	70 °C
Minimumafstand:	
Minimale afstand tot brandbare voorwerpen:	0,5 m
Minimale afstand tot projectievlak:	1 m

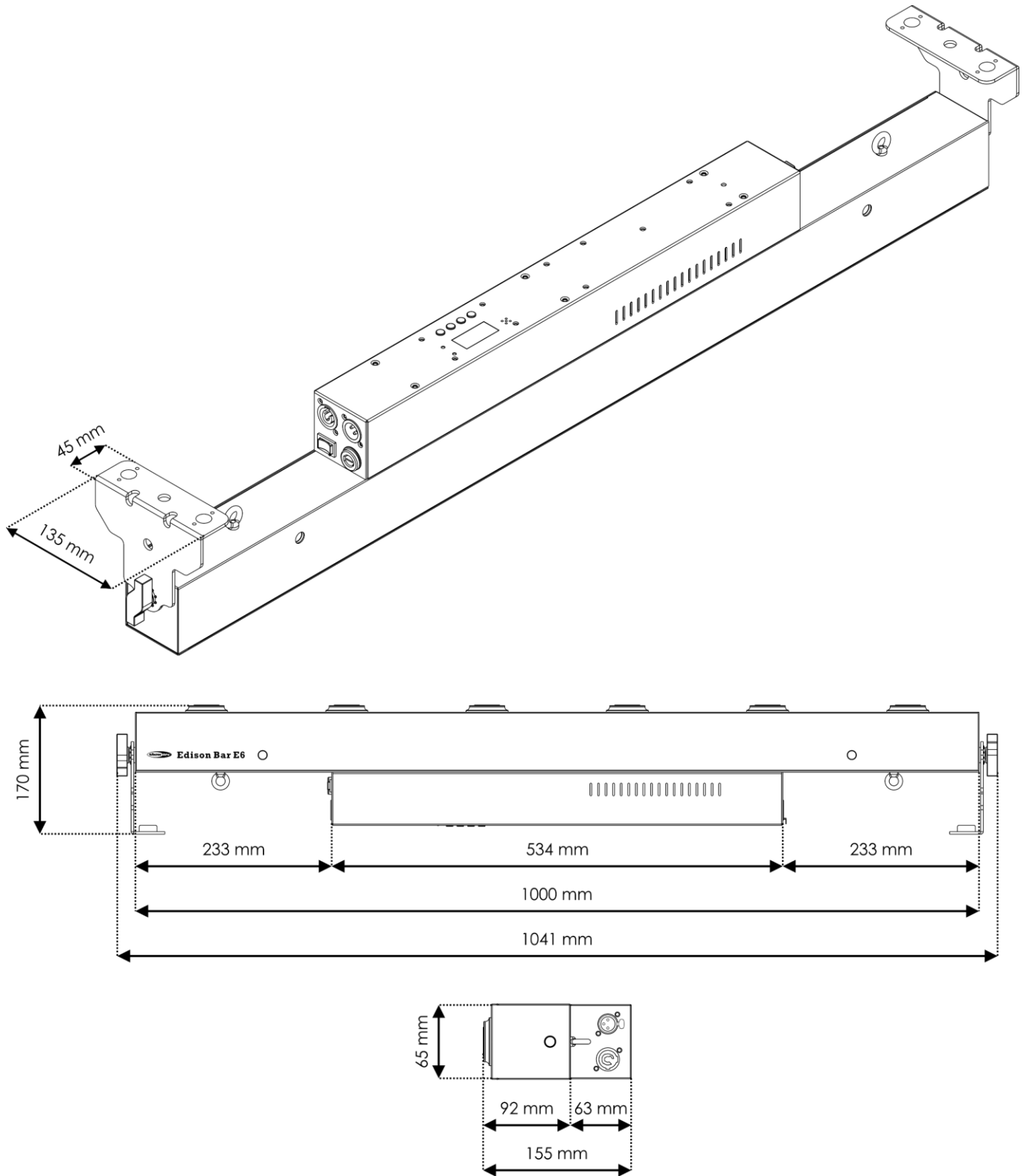
*: In de toekomst worden mogelijk versies voor andere lampen gemaakt. Controleer het specificatielabel op uw product.

Ontwerp- en productspecificaties kunnen zonder voorafgaande berichtgeving gewijzigd worden.



Website: www.Showtec.info
E-mail: service@highlite.com

Afmetingen





©2019 Showtec