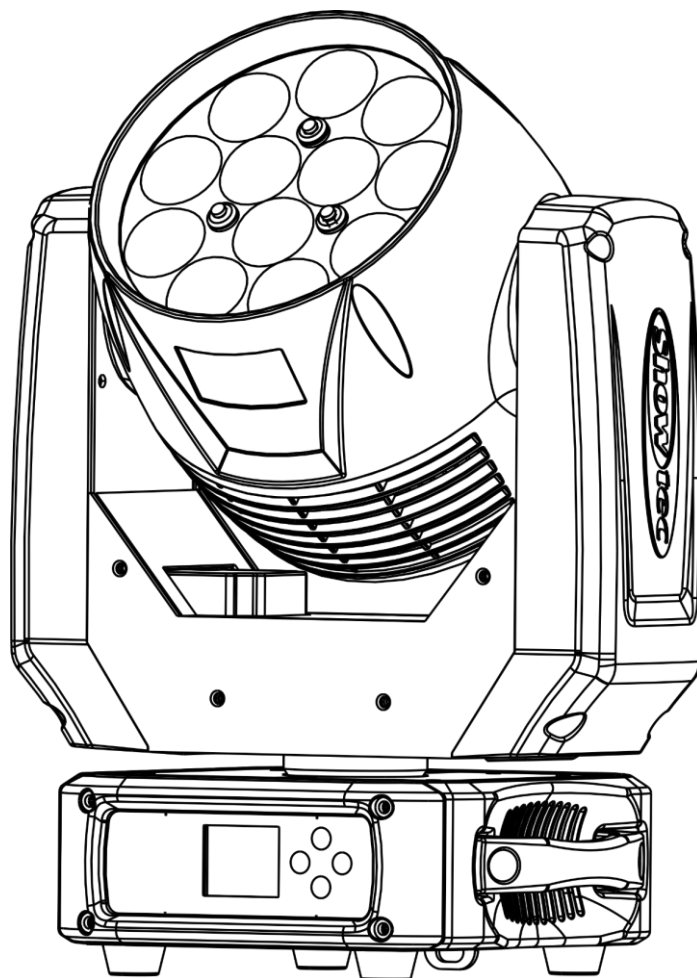




HANDLEIDING



NEDERLANDS

Phantom 180 Wash

V1

Bestelcode: 40031

Inhoudsopgave

Waarschuwing	2
Veiligheidsinstructies.....	2
Bepalingen voor het gebruik.....	4
Rigging	4
Aansluiting op de netspanning	5
Retourneren	6
Claims.....	6
Beschrijving van het apparaat	7
Functies	7
Voorzijde	7
Achterzijde	8
Installatie	8
Instellingen en gebruik	8
Besturingsstanden	9
Eén Phantom (automatisch, handmatig).....	9
Eén Phantom (geluidsbesturing).....	9
Meerdere Phantoms (Master-slavebesturing).....	9
Meerdere Phantoms (DMX-besturing).....	10
Het koppelen van fixtures	11
Datakabels.....	11
Bedieningspaneel.....	12
Besturingsstand.....	12
DMX-adrestoewijzing.....	12
Menuoverzicht	13
Opties hoofdmenu	14
DMX-adrestoewijzing.....	14
Ingebouwde programma's.....	15
1. DMX-stand	15
2. Slavestand.....	15
3. Automatische stand.....	15
4. Geluidsgestuurde stand	15
5. Handmatige stand	15
Geavanceerde instellingen.....	16
Kleurbalans.....	17
System Information (Systeeminformatie).....	18
DMX-kanalen	19
14 kanalen.....	19
29 kanalen.....	22
Onderhoud	28
De zekering vervangen	28
Problemen oplossen	29
Geen licht.....	29
Geen respons op DMX.....	29
Productspecificaties	31
Afmetingen	32

Waarschuwing



Lees voor uw eigen veiligheid deze handleiding zorgvuldig door voordat u het apparaat voor de eerste keer opstart!

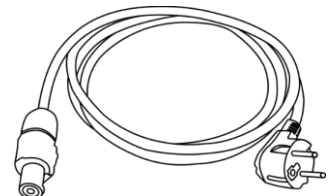
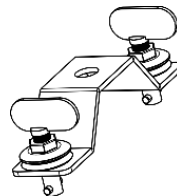
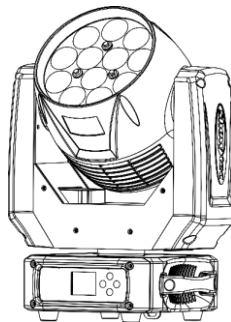


Instructies bij het uitpakken

Pak bij ontvangst van dit product de doos onmiddellijk voorzichtig uit en controleer de inhoud. Controleer of alle onderdelen aanwezig zijn en dat er niets is beschadigd. Als u transportschade aan de onderdelen constateert of als de verpakking onjuist is behandeld, moet u de dealer hier onmiddellijk van op de hoogte brengen en het verpakkingsmateriaal bewaren voor inspectie. Bewaar de doos en alle verpakkingsmaterialen. Als een apparaat naar de fabriek moet worden geretourneerd, is het belangrijk dat het in de originele doos en verpakkingsmateriaal wordt geretourneerd.

Uw levering omvat:

- Showtec Phantom 180 Wash
- Pro Power-voedingskabel (1,5 m)
- 1 quicklock-beugel
- Gebruikershandleiding



Verwachte levensduur leds

De helderheid van leds neemt in de loop van de tijd af. WARMTE is hierbij cruciaal en leidt tot een snellere achteruitgang. Wanneer leds in clusters worden geplaatst, worden ze warmer dan wanneer ze individueel of in optimale omstandigheden worden geplaatst. Hierdoor zal de levensduur van de leds aanzienlijk korter zijn wanneer ze op vol vermogen worden gebruikt. Indien een lange levensduur de prioriteit heeft, moet u voor lagere bedrijfstemperaturen zorgen. U kunt hierbij denken aan het verlagen van de omgevingstemperatuur of de intensiteit van de projectie.



LET OP!

**Houd dit apparaat uit de buurt van regen en vocht!
Trek de stekker uit het stopcontact voordat u de behuizing opent!**



Veiligheidsinstructies

Iedereen die betrokken is bij de installatie, het gebruik en het onderhoud van dit apparaat moet:

- gekwalificeerd zijn
- de instructies in deze handleiding volgen



**LET OP! Wees voorzichtig bij wat u doet.
De hoge spanning op de kabels kan leiden tot
gevaarlijke elektrische schokken bij aanraking!**



Voordat u het apparaat voor de eerste keer aanzet, moet u controleren of deze bij het transport niet is beschadigd.

Raadpleeg bij eventuele schade uw dealer en gebruik het apparaat niet.

Om het apparaat in een perfecte conditie te houden en het veilig te kunnen gebruiken, is het van essentieel belang dat de gebruiker de veiligheidsinstructies en de waarschuwingen in deze handleiding navolgt.

Wees ervan bewust dat schade, veroorzaakt door wijzigingen aan het apparaat, niet wordt gedekt door de garantie.

Dit apparaat bevat geen onderdelen die door de gebruiker kunnen worden vervangen. Onderhoud dient alleen door gekwalificeerde technici te worden uitgevoerd.

BELANGRIJK:

De fabrikant is niet aansprakelijk voor schade als gevolg van het niet naleven van de instructies in deze handleiding, of door het aanbrengen van wijzigingen aan het apparaat.

- Zorg ervoor dat de voedingskabel nooit in contact komt met andere kabels! Wees bijzonder voorzichtig met de voedingskabel en alle aansluitingen met netspanning!
- Verwijder nooit waarschuwingen of informatiestickers van het apparaat.
- Dek de aardeaansluiting nooit af.
- Til het apparaat nooit op aan de projectielens, hierdoor kunnen de mechanische onderdelen beschadigen. Pak het apparaat altijd vast bij de transporthandgrepen.
- Plaats geen materiaal over de leds of lens.
- Kijk nooit direct in de lichtbron.
- Laat geen kabels rondslingeren.
- Steek geen voorwerpen in de ventilatieopeningen.
- Sluit dit apparaat niet aan op een dimmerpack.
- Schakel het apparaat niet snel achter elkaar aan en uit, dit kan de levensduur van het apparaat verkorten.
- Raak tijdens het gebruik de behuizing van het apparaat niet met blote handen aan (de behuizing wordt erg heet). Laat het apparaat minstens 5 minuten afkoelen voordat u het aanraakt.
- Stel het apparaat niet bloot aan schokken en trillingen. Gebruik geen brute kracht tijdens de installatie of bediening van het apparaat.
- Gebruik het apparaat alleen binnenshuis en voorkom contact met water of andere vloeistoffen.
- Gebruik het apparaat uitsluitend nadat u hebt gecontroleerd of de behuizing goed is afgesloten en of alle schroeven goed zijn vastgedraaid.
- Gebruik het apparaat uitsluitend als u bekend bent met de functies.
- Voorkom blootstelling aan vuur en plaats het apparaat niet in de buurt van ontvlambare vloeistoffen of gassen.
- De behuizing moet tijdens het gebruik gesloten blijven.
- Laat altijd 80 cm ruimte vrij rond het apparaat, zodat de lucht goed kan circuleren.
- Als het apparaat niet in gebruik is of als het moet worden schoongemaakt, moet u de stekker uit het stopcontact halen. Haal altijd de kabel met de stekker uit het stopcontact. Haal de stekker nooit uit het stopcontact door aan het netsnoer te trekken.
- Zorg dat het apparaat niet wordt blootgesteld aan extreme hitte, vocht of stof.
- Zorg ervoor dat de netspanning niet hoger is dan de spanning die op de achterzijde staat vermeld.
- Zorg ervoor dat het netsnoer niet bekneld raakt en gebruik het snoer niet als het is beschadigd. Controleer van tijd tot tijd het apparaat en het netsnoer.
- Indien de lens duidelijk is beschadigd, moet die worden vervangen, zodat het functioneren niet wordt gestoord door barsten of diepe krassen.
- Als het apparaat is gevallen of een klap heeft opgelopen, moet u onmiddellijk de stekker uit het stopcontact trekken. Laat het apparaat voor gebruik nakijken door een gekwalificeerde technicus.
- Schakel het apparaat niet onmiddellijk in nadat het is blootgesteld aan grote temperatuurschommelingen (bv. na transport). Condens kan het apparaat beschadigen. Laat het apparaat uitgeschakeld op kamertemperatuur komen.
- Stop onmiddellijk met het gebruik van uw Showtec-apparaat als het niet goed werkt. Pak het apparaat zorgvuldig in (bij voorkeur in de oorspronkelijke verpakking) en retourneer het voor reparatie aan uw Showtec-dealer.
- Alleen voor gebruik door volwassenen. De movinghead moet buiten het bereik van kinderen worden gemonteerd. Laat het draaiende apparaat nooit onbeheerd achter.
- Probeer niet de thermostaatschakelaar of de zekeringen te omzeilen.
- Gebruik bij vervanging alleen zekeringen van hetzelfde type en dezelfde klasse.
- De gebruiker is verantwoordelijk voor de juiste plaatsing en gebruik van de Phantom. De fabrikant is niet aansprakelijk voor schade als gevolg van misbruik of een onjuiste installatie van dit apparaat.
- Dit apparaat voldoet aan beschermingsklasse I. Het is daarom van essentieel belang dat de geel/groene aansluiting wordt geaard.

- Reparaties, onderhoud en elektrische aansluitingen dienen uitsluitend te worden uitgevoerd door een gekwalificeerde technicus.
- GARANTIE: Geldig tot één jaar na aankoopdatum.



Bepalingen voor het gebruik

- Dit apparaat is niet ontworpen voor continu gebruik. Regelmatige onderbrekingen in het gebruik zorgen ervoor dat het apparaat een lange tijd zonder defecten meegaat.
- De afstand tussen de lichtbron en het projectievlak dient minimaal 80 centimeter te zijn.
- Als het apparaat enige tijd niet wordt gebruikt, ontkoppelt u het van de voeding door de stroom te onderbreken of de stekker uit het stopcontact te halen. Daarmee vermindert u slijtage en verlengt u de levensduur.
- De maximale omgevingstemperatuur $t_a = 40^\circ\text{C}$ dient nooit te worden overschreden.
- De relatieve luchtvochtigheid mag niet hoger zijn dan 50%, met een omgevingstemperatuur van 40°C .
- Als dit apparaat gebruikt wordt op een andere wijze dan beschreven in deze handleiding, kan het product beschadigen en zal de garantie vervallen.
- Ieder ander gebruik kan leiden tot gevaren als kortsluiting, brandwonden, elektrische schokken, het ontploffen van lampen, vastlopen enz.

Hierbij brengt u de veiligheid van uzelf en anderen in gevaar!

Rigging

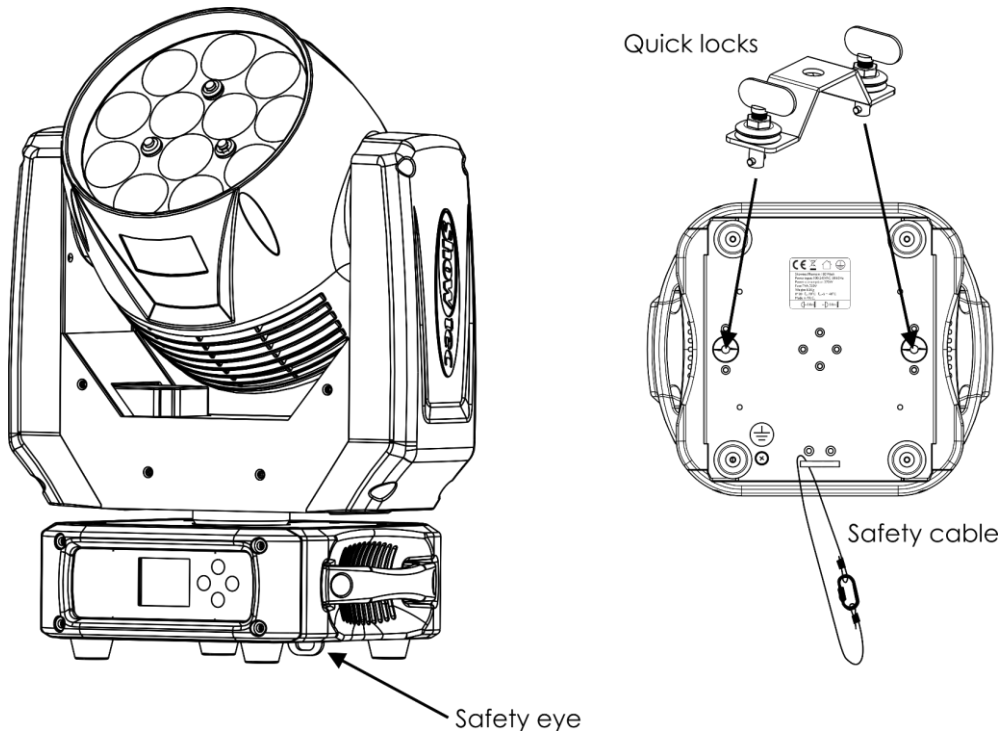
Volg de Europese en nationale richtlijnen met betrekking tot het ophangen van apparatuur (rigging), opzetten van trussen en alle andere veiligheidskwesties.

Voer de installatie niet zelf uit!

Laat de installatie altijd uitvoeren door gekwalificeerd personeel!

Procedure:

- Als de Phantom wordt opgehangen aan het plafond of hoge balken, moeten professionele truss-systemen gebruikt worden.
- Gebruik een klem om de Phantom met de montagebeugel aan het truss-systeem te bevestigen.
- De Phantom mag nooit vrij rondhangen.
- De installatie moet altijd beveiligd worden met een veiligheidsvoorziening, zoals een vangnet of een veiligheidskabel.
- Bij het ophangen, demonteren of onderhouden van de projector moet u er altijd voor zorgen dat de vloer onder de plaats van installatie is afgezet en dat er zich geen onbevoegden in de buurt bevinden.




De Phantom kan op een vlakke podiumvloer worden geplaatst of met quicklocks en een klem aan een willekeurig soort truss worden bevestigd.

Onjuiste installatie kan ernstig letsel en/of schade aan eigendommen veroorzaken!

Aansluiting op de netspanning

Sluit het apparaat met de stekker aan op de netspanning.

Let er altijd op of de juiste kleur kabel op de juiste plaats wordt aangesloten.

Internationaal	EU-kabel	VK-kabel	VS-kabel	Pen
L	BRUIN	ROOD	GEEL/KOPER	FASE
N	BLAUW	ZWART	ZILVER	NEUTRAAL
	GEEL/GROEN	GROEN	GROEN	BESCHERMAARDE

Zorg dat het apparaat altijd goed is geaard!

Onjuiste installatie kan ernstig letsel en/of schade aan eigendommen veroorzaken!





Retourneren



Geretourneerd handelswaar moet voldoende gefrankeerd en in de originele verpakking worden verzonden. Verzending onder rembours of via een antwoordnummer is niet mogelijk. De verpakking moet duidelijk zijn voorzien van het retournummer (RMA-nummer). Geretourneerde producten zonder retournummer worden geweigerd. Highlite zal aldus geretourneerde goederen of eventuele aansprakelijkheid niet accepteren. Bel Highlite 0031-455667723 of stuur een e-mail naar aftersales@highlite.com en vraag een retournummer aan voordat u het apparaat verstuurt. Zorg dat u het modelnummer, serienummer en een korte beschrijving van de reden voor het retourneren bij de hand hebt. Verpak het apparaat goed, schade tijdens verzending als gevolg van ondeugdelijke verpakking komt voor rekening van de klant. Highlite behoudt zich het recht voor naar eigen goeddunken product(en) te repareren of te vervangen. Als suggestie willen we aangeven dat een stevige verpakking zoals gebruikt door UPS, of een dubbelwandige doos altijd een veilige keuze is.

Let op: Als u een retournummer ontvangt, noteer dan volgende informatie en sluit die bij in de doos:

- 01) Uw naam
- 02) Uw adres
- 03) Uw telefoonnummer
- 04) Een korte beschrijving van het probleem

Claims

De klant is verplicht om de geleverde goederen onmiddellijk na ontvangst te controleren op tekortkomingen en/of zichtbare gebreken, of deze controle uit te voeren na aankondiging dat de goederen ter beschikking staan. Schade die optreedt tijdens de verzending valt onder de verantwoordelijkheid van de pakketdienst en de schade moet daarom bij ontvangst van de handelswaar aan de koerier worden gemeld.

Het is de verantwoordelijkheid van de klant om transportschade te melden en te claimen bij de pakketdienst. Transportschade moet binnen één dag na ontvangst van de verzending bij ons worden gemeld.

Eventuele retourzendingen moeten altijd gefrankeerd worden verzonden. De retourzending moet vergezeld gaan van een brief met de reden voor retourzending. Onvoldoende gefrankeerde retourzendingen worden geweigerd, tenzij anders schriftelijk overeengekomen.

Klachten die op ons betrekking hebben, moeten binnen tien werkdagen na ontvangst van de factuur schriftelijk of per fax worden ingediend. Na deze periode worden klachten niet meer in behandeling genomen.

Klachten worden alleen in behandeling genomen als de klant tot dusver aan alle voorwaarden van de overeenkomst heeft voldaan, ongeacht de overeenkomst waaruit deze verplichting kan worden afgeleid.

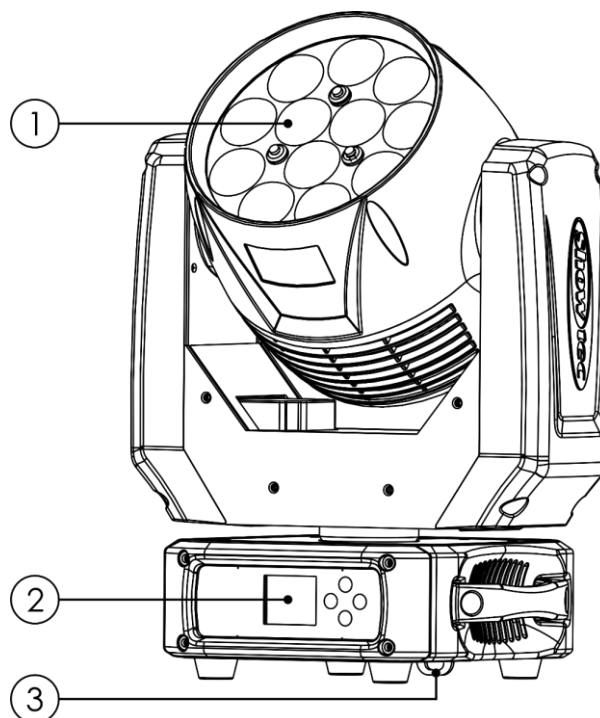
Beschrijving van het apparaat

Funcies

De Phantom 180 Wash is een movinghead met groot vermogen en fantastische effecten.

- Ingangsspanning: 100–240 V AC, 50/60 Hz
- Stroomverbruik: 200 W
- Lichtbron: 12 RGBW-leds van 15 W
- Lichtopbrengst: 14200 lux (7°) op 3 m
- Dimmer: 0–100 %
- Stroboscoop: 0–20 Hz
- Zoom: Gemotoriseerd
- Stralingshoek: 7–50 ° (gemotoriseerd)
- DMX-besturing met standaard DMX-controller
- DMX-kanalen: 14, 29 kanalen
- On-board: Lcd-display voor gemakkelijke instelling
- Ingebouwde automatische programma's plus ingebouwde geluidsgestuurde programma's
- Omgekeerde pan-/tilt-beweging
- Speciaal: Black-out bij pan-/tiltbeweging
- Pan: 0–540°, tilt: 0–270°
- Pan/tilt-resolutie: 16 bit
- Besturing: automatisch, handmatig, geluidsgestuurd, master/slave, DMX-512
- Behuizing: Metaal en vlamvertragend plastic
- Koeling: Koelventilator
- IP-classificatie: IP20
- Kleur: Zwart
- Aansluiting: 3-polige XLR IN/OUT, Pro Power-aansluiting IN/OUT
- Zekering: F4AL/250 V
- Afmetingen: 290 x 200 x 366 mm (LxBxH)
- Gewicht: 8,2 kg

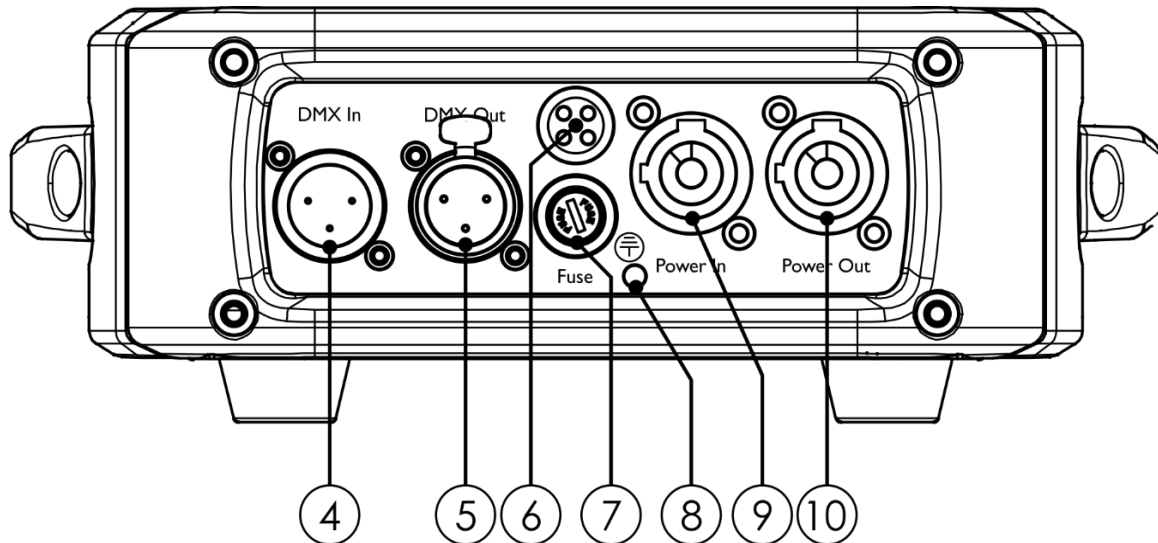
Voorzijde



Afb. 01

- 01) 12 RGBW-leds van 15 W
- 02) Lcd-display + besturingsknoppen
- 03) Oog voor veiligheidskabel

Achterzijde



Afb. 02

- 04) 3-polige DMX-signaalaansluiting IN
- 05) 3-polige DMX-signaalaansluiting OUT
- 06) Ingebouwde microfoon
- 07) Zekering F4AL/250 V
- 08) Aardeaansluiting
- 09) 100-240 V Pro power-aansluiting IN (blauw)
- 10) 100-240 V Pro power-aansluiting OUT (grijs)

Installatie

Verwijder alle verpakkingsmaterialen van de Phantom 180 Wash. Controleer of alle schuimplastic en opvulmaterialen zijn verwijderd. Sluit alle kabels aan.

Steek de stekker niet in het stopcontact tot het gehele systeem goed is opgesteld en aangesloten. Haal altijd de stekker uit het stopcontact voordat u het apparaat schoonmaakt of reparaties uitvoert. Schade als gevolg van het niet naleven van deze instructie valt niet onder de garantie.

Instellingen en gebruik

Volg de onderstaande aanwijzingen aangezien deze betrekking hebben op de besturingsstand van uw voorkeur.

Voordat u de stekker in het stopcontact steekt, moet u altijd controleren of de netspanning overeenkomt met de specificaties van het product. Gebruik een product dat bedoeld is voor 110 V niet op een netspanning van 230 V, of omgekeerd.

Sluit het apparaat aan op het stopcontact.

Besturingsstanden

Er zijn 5 standen:

- Auto (Automatisch)
- Handleiding
- Geluidsgestuurd
- Master/slave
- DMX-512 (14 kanalen, 29 kanalen)

Eén Phantom (automatisch, handmatig)

- 01) Bevestig het apparaat aan een stevige truss. Laat minstens 0,8 meter vrij aan alle kanten voor een goede luchtcirculatie.
- 02) Gebruik altijd een veiligheidskabel (bestelnummer 70140 / 70141).
- 03) Steek de stekker van de voedingskabel in een passend stopcontact.
- 04) Als de Phantom niet is aangesloten via een DMX-kabel, dan werkt deze als een standaloneapparaat. Zie pagina 15-16 voor meer informatie over de automatische en handmatige stand.

Eén Phantom (geluidsbesturing)

- 01) Bevestig het apparaat aan een stevige truss. Laat minstens 0,8 meter vrij aan alle kanten voor een goede luchtcirculatie.
- 02) Gebruik altijd een veiligheidskabel (bestelnummer 70140 / 70141).
- 03) Steek de stekker van de voedingskabel in een passend stopcontact.
- 04) Zet de muziek aan. Als het apparaat is ingesteld op geluidsgestuurd, zal de Phantom reageren op het ritme van de muziek. Zie pagina 15 voor meer informatie over de opties voor geluidsbesturing.

Meerdere Phantoms (Master-slavebesturing)

- 01) Bevestig het apparaat aan een stevige truss. Laat minstens 0,8 meter vrij aan alle kanten voor een goede luchtcirculatie.
- 02) Gebruik altijd een veiligheidskabel (bestelnummer 70140 / 70141).
- 03) Gebruik een 3-polige XLR-kabel om de Phantom aan te sluiten.

De pennen:

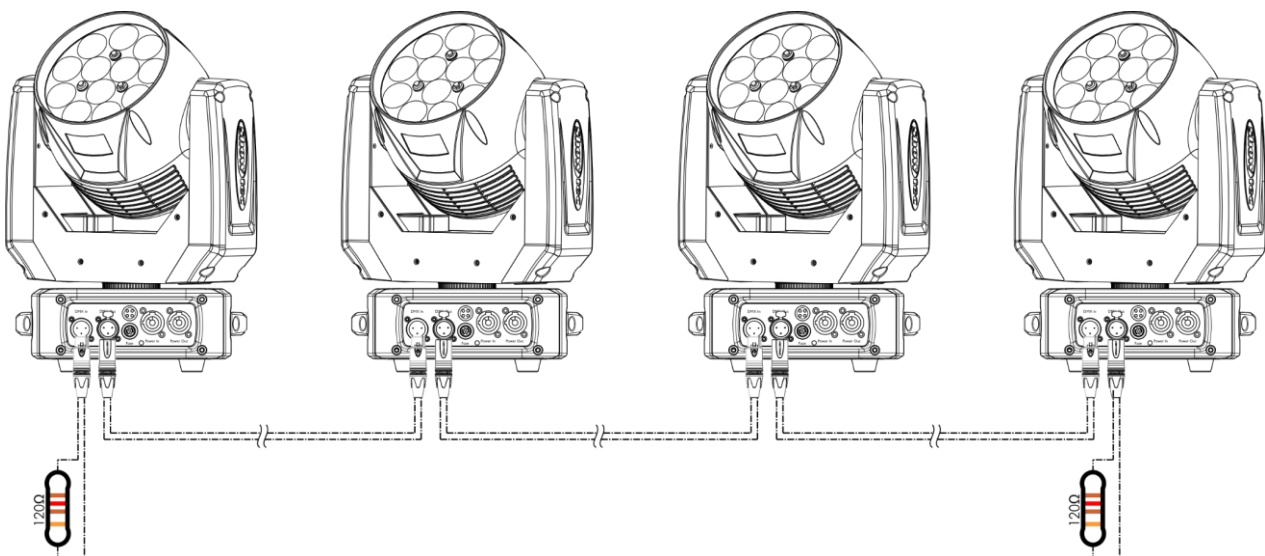


- | | | |
|-----|---------|---|
| 01) | Aarde | |
| 02) | Signaal | - |
| 03) | Signaal | + |

- 04) Koppel de apparaten zoals getoond in afb. 03. Sluit de DMX 'out'-aansluiting van de eerste eenheid aan op de 'in'-aansluiting van de tweede eenheid met gebruik van een DMX-signaalkabel. Herhaal dit proces voor het koppelen van het tweede, derde en vierde apparaat.

U kunt dezelfde functies gebruiken op het masterapparaat, zoals beschreven op pagina 15-16 (automatische stand, handmatige stand of geluidsgestuurde stand). Dit betekent dat u op het masterapparaat de door u gewenste stand instelt en alle slaves hetzelfde zullen reageren als het masterapparaat.

Meerdere Phantoms (Master-slavebesturing)



Afb. 03

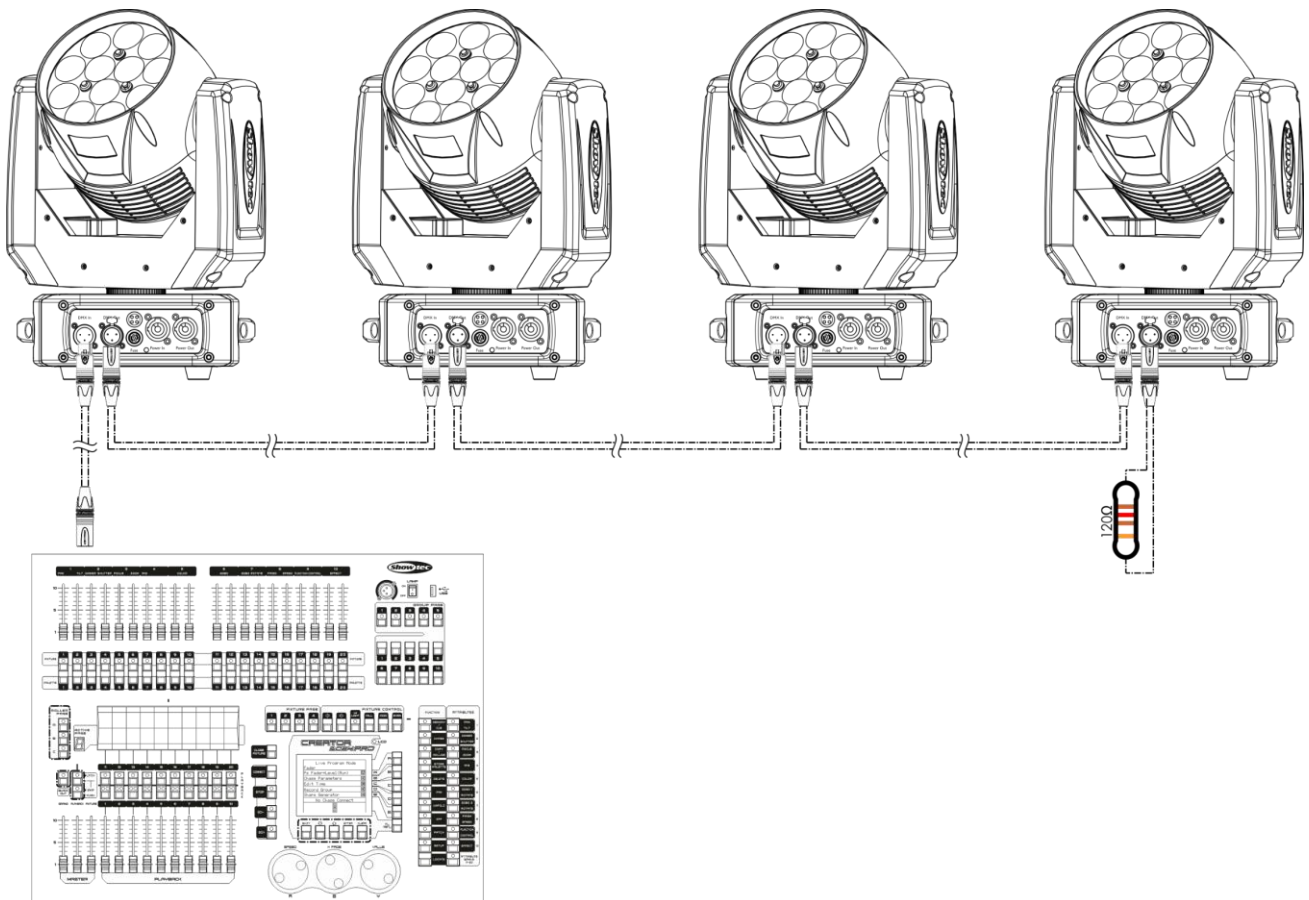
Meerdere Phantoms (DMX-besturing)

- 01) Bevestig het apparaat aan een stevige truss. Laat minstens 0,8 meter vrij aan alle kanten voor een goede luchtcirculatie.
- 02) Gebruik altijd een veiligheidskabel (bestelnummer 70140 / 70141).
- 03) Gebruik een 3-polige XLR-kabel om de Phantoms en andere apparaten aan te sluiten.



- 04) Koppel de apparaten zoals getoond in afb. 04. Sluit de DMX Out-connector van de eerste eenheid aan op de In-connector van de tweede eenheid met een DMX-signaalkabel. Herhaal dit proces voor het koppelen van het tweede, derde en vierde apparaat.
- 05) Sluit de voedingskabel aan: Steek het netsnoer in de Pro Power-aansluiting van elk van de apparaten, steek vervolgens het andere uiteinde van het netsnoer in een passend stopcontact, te beginnen bij het eerste apparaat. Steek de stekker niet in het stopcontact tot het gehele systeem goed is opgesteld en aangesloten.

Meerdere Phantoms (DMX-opstelling)



Afb. 04

Opmerking: Sluit alle kabels aan voordat u de stekker in het stopcontact steekt

Het koppelen van fixtures

Voor het uitvoeren van lichtshows op één of meerdere fixtures met een DMX-512-controller of het uitvoeren van gesynchroniseerde shows op twee of meerdere fixtures in een master-slaveopstelling hebt u een seriële datalink nodig. Het gecombineerde aantal benodigde kanalen voor alle fixtures op een seriële datalink bepaalt het aantal fixtures dat de datalink kan aansturen.

Belangrijk: Fixtures op een seriële datalink moeten in een enkele lijn aan elkaar worden gekoppeld. Om te voldoen aan de EIA-485-norm mogen er niet meer dan 30 apparaten worden aangesloten op een enkele datalink. Het aansluiten van meer dan 30 fixtures op een enkele datalink zonder gebruik te maken van een optisch geïsoleerde DMX-splitter kan leiden tot interferentie op het digitale DMX-signaal.



Aanbevolen maximale afstand voor DMX-datalink: 100 meter

Aanbevolen maximumaantal fixtures op een DMX-datalink: 30 fixtures

Aanbevolen maximumaantal fixtures op een voedingslink bij 110 V: 8 fixtures

Aanbevolen maximumaantal fixtures op een voedingslink bij 230 V: 17 fixtures

Datakabels

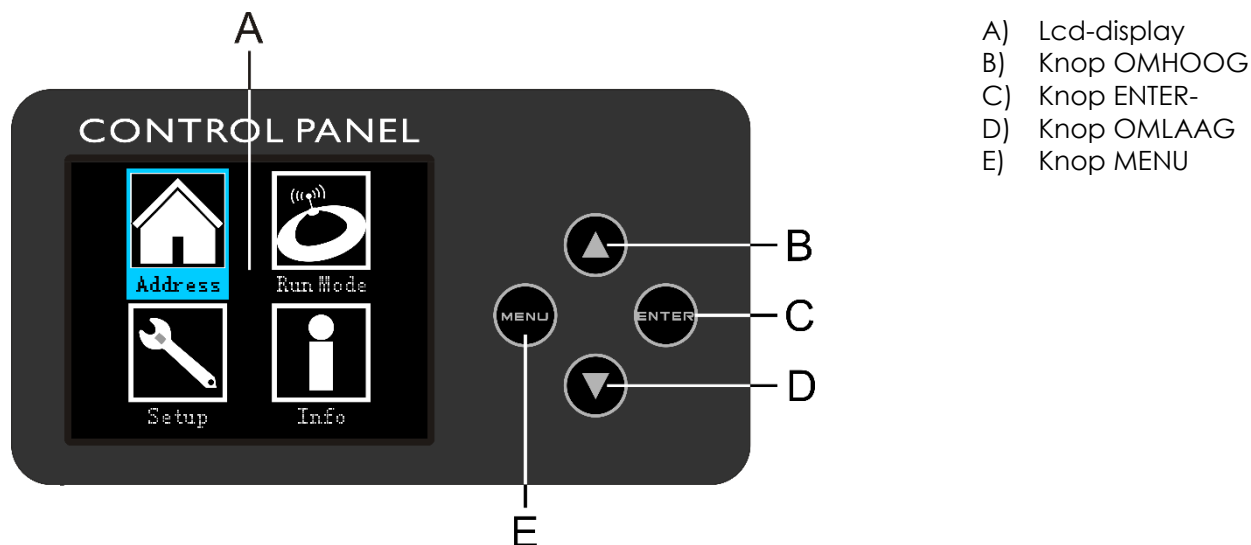
Voor het koppelen van fixtures hebt u datakabels nodig. U kunt door DAP Audio gecertificeerde DMX-kabels direct bestellen bij de dealer/distributeur, of deze zelf maken. Als u ervoor kiest uw eigen kabels te maken, moet u datakabels gebruiken met een hoge signaalkwaliteit die minder gevoelig zijn voor elektromagnetische interferentie.

DAP Audio DMX-datakabels

- DAP Audio-basismicrofoonkabel voor allround gebruik. Gebalanceerd. XLR/M 3-polig > XLR/F 3-polig. **Bestelcode** FL01150 (1,5 m), FL013 (3 m), FL016 (6 m), FL0110 (10 m), FL0115 (15 m), FL0120 (20 m).
- DAP Audio X-type datakabel XLR/M 3-polig > XLR/F 3-polig. **Bestelcode** FLX0175 (0,75 m), FLX01150 (1,5 m), FLX013 (3 m), FLX016 (6 m), FLX0110 (10 m).
- DAP Audio-kabel voor de veeleisende gebruiker, met uitzonderlijke geluidskwaliteit en een stekker gemaakt door Neutrik®. **Bestelcode** FL71150 (1,5 m), FL713 (3 m), FL716 (6 m), FL7110 (10 m).
- DAP Audio-kabel voor de veeleisende gebruiker, met uitzonderlijke geluidskwaliteit en een stekker gemaakt door Neutrik®. **Bestelcode** FL7275 (0,75 m), FL72150 (1,5 m), FL723 (3 m), FL726 (6 m), FL7210 (10 m).
- DAP Audio 110Ohm-kabel met digitale signaaloverdracht. **Bestelcode** FL0975 (0,75 m), FL09150 (1,5 m), FL093 (3 m), FL096 (6 m), FL0910 (10 m), FL0915 (15 m), FL0920 (20 m).
- DAP Audio-datakabel FL08 DMX/AES-EBU, XLR/M 5-polig > XLR/F 5-polig. **Bestelcode** FL08150 (1,5 m), FL083 (3 m), FL086 (6 m), FL0810 (10 m), FL0820 (20 m).
- DAP Audio DMX-adapter: 5-polig/3-polig. **Bestelcode** FLA29.
- DAP Audio DMX-adapter: 3-polig/5-polig. **Bestelcode** FLA30.
- DAP Audio DMX-terminator 3-polig. **Bestelcode** FLA42.
- DAP Audio DMX-terminator 5-polig. **Bestelcode** FLA43.

De Phantom 180 Wash kan in de **besturingsstand** aangestuurd worden door de controller, of zonder controller in **stand-alonstand**.

Bedieningspaneel



Afb. 05

Besturingsstand

De fixtures worden individueel aangestuurd via een datalink en aangesloten op de controller. De fixtures reageren op het DMX-signaal uit de controller. (Als u het DMX-adres selecteert en opslaat, geeft de controller de volgende keer het opgeslagen DMX-adres weer.)

DMX-adrestoewijzing

Met het bedieningspaneel op de voorkant van de voet kunt u DMX-fixtureadressen toewijzen. Dit is het eerste kanaal waarmee de Phantom zal reageren op de controller.

Merk op dat het apparaat beschikt over **29** kanalen als u de controller gebruikt.

Zorg dat u de DMX-adressen goed instelt als u meerdere Phantoms gebruikt.

Het DMX-adres van de eerste Phantom dient daarom **1 (001)** te zijn, het DMX-adres van de tweede Phantom moet **1+29=30 (030)** zijn, het DMX-adres van de derde Phantom **30+29=59 (059)**, enz.

Voorkom overlappende kanalen, om elke Phantom correct aan te kunnen sturen. Als er twee of meer Phantoms hetzelfde adres hebben, zullen deze gelijktijdig werken.

Besturing:

Nadat u een adres hebt toegewezen aan alle Phantom-fixtures, kunt u deze gebruiken via uw verlichtingscontroller.

Let op: Na het inschakelen detecteert de Phantom automatisch of er DMX 512-woorden ontvangen. Als er geen dataontvangst via de DMX-ingang is, gaat de 'LED' op het bedieningspaneel niet knipperen.

In dat geval is het probleem mogelijk:

- De XLR-kabel van de controller is niet aangesloten op de ingang van de Phantom 65.
- De controller is uitgeschakeld of defect, de kabel of de aansluiting is defect of de signaalkabels in de invoerstekker zijn omgewisseld.

Let op: U moet een XLR-eindplug (met 120 Ohm) in de laatste fixture plaatsen voor een goede gegevenstransmissie over de DMX-datalink.



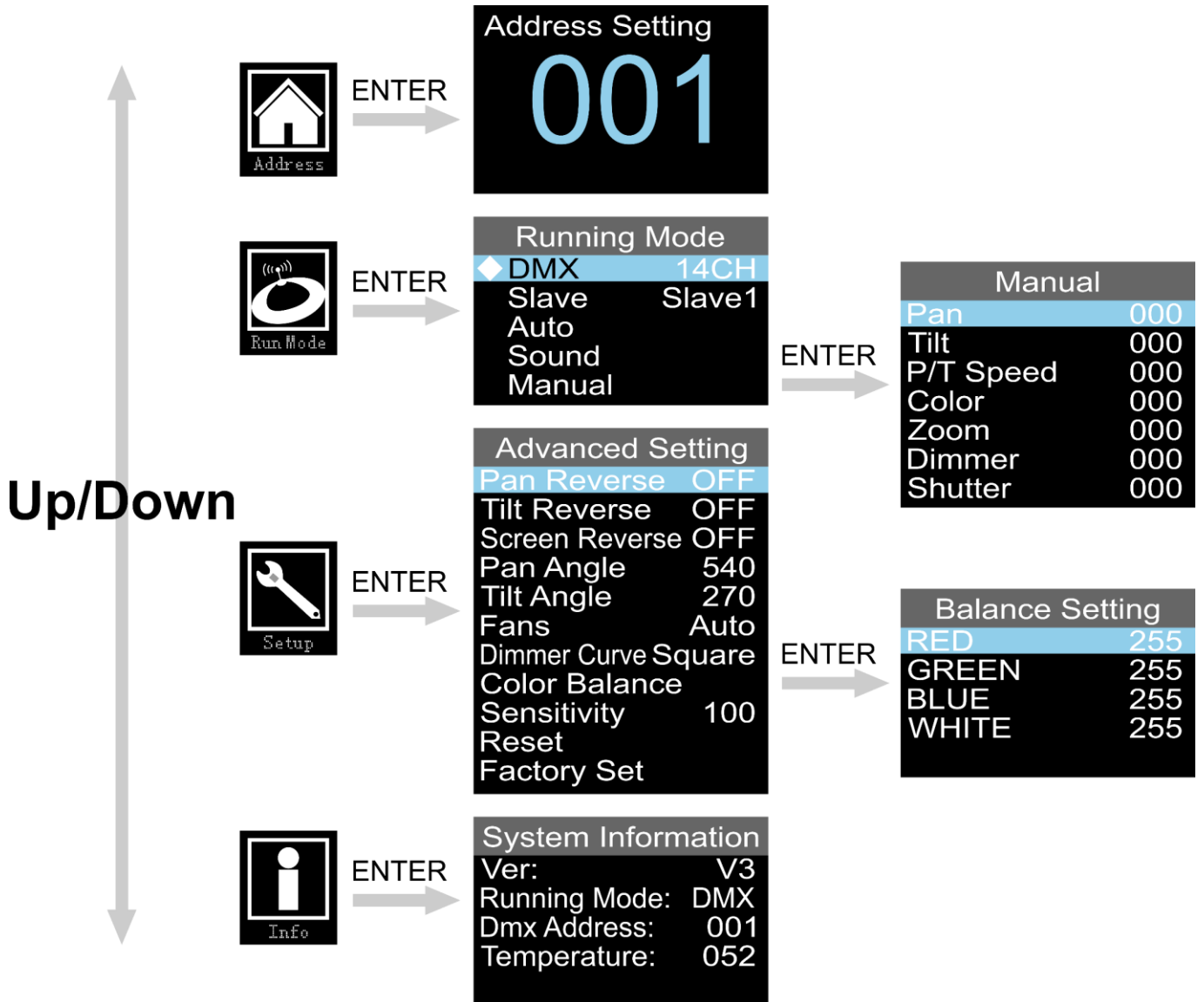
Weergave uit na 30 seconden



Het display wordt uitgeschakeld als er langer dan 30 seconden geen knop wordt ingedrukt.

Voor het oplichten van het display, moet u op de knop MENU, OMHOOG, OMLAAG of ENTER drukken. Zodra u de knop indrukt, wordt het display verlicht.

Menuoverzicht



Opties hoofdmenu



DMX-adrestoewijzing



DMX-stand/ master/slave / automatisch / geluidsgestuurd/ handmatig



Pan en tilt omkeren / scherm omkeren / pan- en tilt-hoek / ventilatoren / dimcurve / kleurbalans /geluidsgevoeligheid / resetten / fabrieksinstellingen herstellen



Systeeminformatie


Bij het opstarten geeft het apparaat de actieve stand weer en informatie over de pan en tilt. Druk op de knop **OMHOOG**, **OMLAAG**, **MENU** of **ENTER** om het hoofdmenu te openen.



DMX-adrestoewijzing

In dit menu kunt u het DMX-adres instellen.



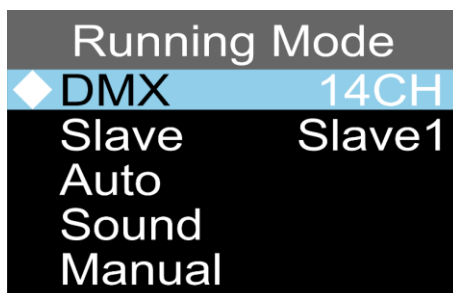
- 01) Druk op de knoppen **OMHOOG** en **OMLAAG** totdat  op het display wordt weergegeven.
- 02) Druk op de knop **ENTER** om te bevestigen. U kunt 512 verschillende DMX-adressen kiezen.
- 03) Druk op de knoppen **OMHOOG** en **OMLAAG** om het adres te selecteren tussen 001–512.
- 04) Druk op de knop **ENTER** om het adres te bevestigen.

Ingebouwde programma's

U kunt automatische programma's afspelen met de Phantom.



- 01) Druk in het hoofdmenu op de knoppen **OMHOOG** en **OMLAAG** totdat **Run Mode** wordt weergegeven op het display.
- 02) Druk op **ENTER** om het menu te openen.
- 03) Druk op de knoppen **OMHOOG** en **OMLAAG** om een van de 5 standen te kiezen:



1. DMX-stand

- 01) Wanneer DMX op het display wordt weergegeven, drukt u op de knop **ENTER** om het menu te openen.
- 02) Druk op de knoppen **OMHOOG** en **OMLAAG** om door de 2 kanaalstanden te navigeren:
 - 14 kanalen
 - 29 kanalen
- 03) Druk op **ENTER** om uw keuze te bevestigen.

2. Slavestand

- 01) Druk op de knoppen **OMHOOG** en **OMLAAG** totdat SLAVE wordt weergegeven op het display.
- 02) Druk op **ENTER** om het menu te openen.
- 03) Druk op de knoppen **OMHOOG** en **OMLAAG** om een van de 4 slave-groepen (Slave1-Slave4) toe te wijzen aan het slave-apparaat. Elke slave-groep reageert anders op het signaal van het masterapparaat.
- 04) Druk op **ENTER** om de instellingen te bewaren.
- 05) Het apparaat werkt nu in de slavestand. Dat betekent dat het werkt op basis van het signaal van het masterapparaat. U kunt maximaal 32 slaveapparaten aansluiten op een masterapparaat.

3. Automatische stand

- 01) Druk op de knoppen **OMHOOG** en **OMLAAG** totdat AUTO wordt weergegeven op het display.
- 02) Druk op de knop **ENTER** om de automatische besturingsstand te activeren.
- 03) Het apparaat speelt het ingebouwde programma af.

4. Geluidsgestuurde stand

- 01) Druk op de knoppen **OMHOOG** en **OMLAAG** totdat SOUND wordt weergegeven op het display.
- 02) Druk op de knop **ENTER** om de geluidsgestuurde stand te activeren.
- 03) U kunt nu de geluidsgevoeligheid instellen (zie pagina 16-17 voor meer informatie).
- 04) Het apparaat reageert nu op het ritme van de achtergrondmuziek via de ingebouwde microfoon.

5. Handmatige stand

- 01) Druk op de knoppen **OMHOOG** en **OMLAAG** totdat MANUAL op het display wordt weergegeven.
- 02) Druk op knop **ENTER** om de handmatige stand te activeren.

03) Het display ziet er als volgt uit:

Manual	
Pan	000
Tilt	000
P/T Speed	000
Color	000
Zoom	000
Dimmer	000
Shutter	000

04) Druk op de knoppen **OMHOOG** en **OMLAAG** om een van de volgende opties te kiezen:

- Pan (pan-positie: 0–540°)
- Tilt (tilt-positie: 0–270°)
- P/T Speed (pan-/tilt-snelheid, van snel tot langzaam)
- Kleur
- Zoom (Van groot tot klein)
- Dimmer (van donker tot licht)
- Sluiter

05) Druk op de knop **ENTER** om de gewenste optie te bewerken. Het instelbereik voor elk van deze opties ligt tussen 0–255.

06) Druk op de knoppen **OMHOOG** en **OMLAAG** om de waarde in te stellen.

07) Druk op **ENTER** om de instellingen te bewaren.

08) De opties komen overeen met de functies die worden beschreven in de DMX-tabellen op pagina 20-28.

Geavanceerde instellingen



01) Druk in het hoofdmenu op de knoppen **OMHOOG** en **OMLAAG** totdat **Setup** wordt weergegeven op het display.

02) Druk op **ENTER** om het menu te openen.

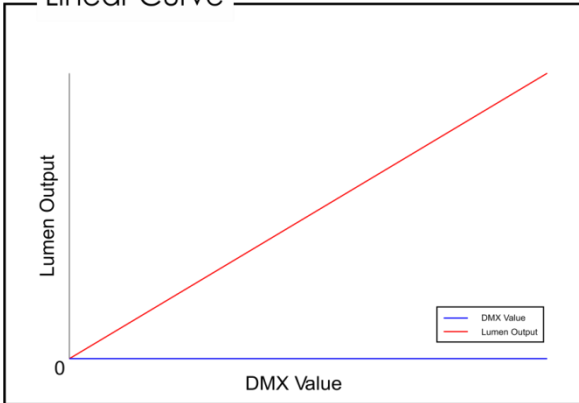
03) Het display ziet er als volgt uit:

Advanced Setting	
Pan Reverse	OFF
Tilt Reverse	OFF
Screen Reverse	OFF
Pan Angle	540
Tilt Angle	270
Fans	Auto
Dimmer Curve	Square
Color Balance	
Sensitivity	100
Reset	
Factory Set	

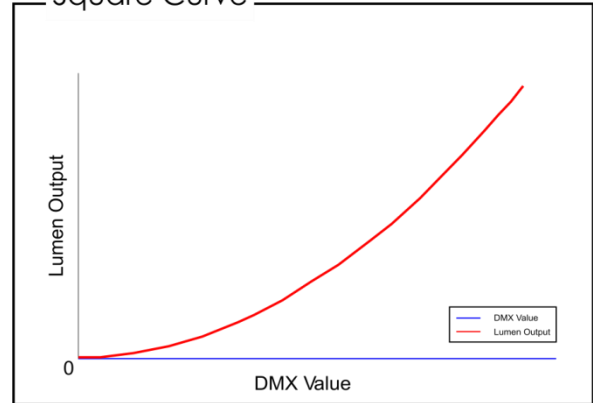
04) Druk op de knoppen **OMHOOG** en **OMLAAG** om door de volgende opties te navigeren:

- Omgekeerde pan (AAN/UIT)
- Omgekeerde tilt (AAN/UIT)
- Omgekeerd scherm (AAN/UIT)
- Pan-hoek (180°/360°/540°)
- Tilt-hoek (90°/180°/270°)
- Ventilatoren (automatisch/vol vermogen)
- Dimcurve (Linear/Square/I Square/SCurve)

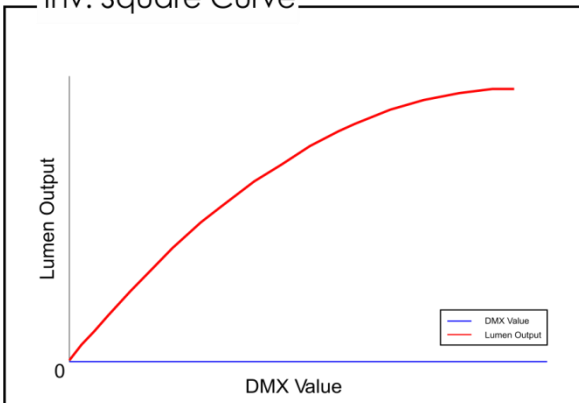
Linear Curve



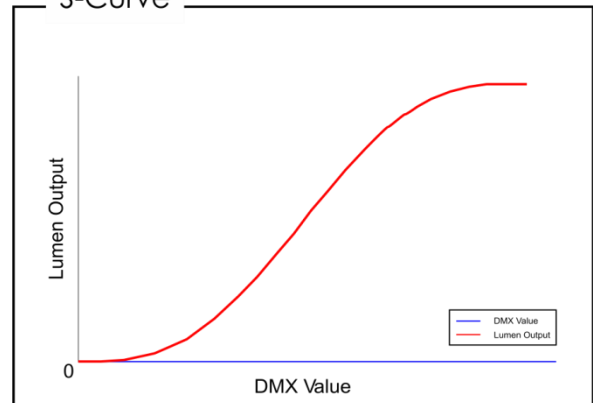
Square Curve



Inv. Square Curve



S-Curve



- Kleurbalans (Zie pagina 18 voor meer informatie.)
- Gevoeligheid (001–100, van lage tot hoge gevoeligheid)
- Reset (pan/tilt resetten)
- Fabrieksinstellingen herstellen (volledige set, zet de fabrieksinstellingen terug)

05) Druk op de knop **ENTER** om de gewenste optie te bewerken.

06) Druk op de knoppen **OMHOOG** en **OMLAAG** om de waarde in te stellen.

07) Druk op **ENTER** om de instellingen te bewaren.

Kleurbalans

In dit menu kunt u de initiële kleurhelderheid van de Phantom instellen.

01) Selecteer COLOR BALANCE en druk op **ENTER** om het menu te openen. Het display ziet er als volgt uit:


Balance Setting	
RED	255
GREEN	255
BLUE	255
WHITE	255

- 02) De beschikbare kleuren zijn:
- Red: de initiële helderheid van de rode dimmer instellen.
 - Green: de initiële helderheid van de groene dimmer instellen.
 - Blue: de initiële helderheid van de blauwe dimmer instellen.
 - White: de initiële helderheid van de witte dimmer instellen.
- 03) Druk op de knoppen **OMHOOG** en **OMLAAG** om de kleur te kiezen die u wilt instellen.
- 04) Druk op **ENTER** om het menu te openen.
- 05) Druk op de knoppen **OMHOOG** en **OMLAAG** om de helderheid in te stellen. Het instelbereik ligt tussen de 100–255, van donker naar licht.
- 06) Druk op **ENTER** om de instellingen te bewaren.

System Information (Systeeminformatie)

In dit menu kunt u de huidige actieve stand zien, het actieve DMX-adres, de huidige softwareversie en de temperatuur van het apparaat.



- 01) Druk in het hoofdmenu op de knoppen **OMHOOG** en **OMLAAG** totdat  wordt weergegeven op het display.
- 02) Druk op de knop **ENTER** om het menu te openen en de parameters te bekijken.

System Information	
Ver:	V3
Running Mode:	DMX
Dmx Address:	001
Temperature:	052

DMX-kanalen

14 kanalen

Kanaal 1 – Horizontale beweging (pan)

Verplaats de schuifregelaar omhoog om de lens horizontaal te bewegen (PAN).

Geleidelijke afstelling van de projectielens van het ene eindpunt van de schuifregelaar naar het andere (0–255, 128 is het midden).

De lens kan 540° worden gedraaid en worden gestopt in elke gewenste stand.

Kanaal 2 – Verticale beweging (tilt)

Verplaats de schuifregelaar omhoog om de lens verticaal te bewegen (TILT).

Geleidelijke afstelling van de projectielens van het ene eindpunt van de schuifregelaar naar het andere (0–255, 128 is het midden).

De lens kan 270° worden gedraaid en worden gestopt in elke gewenste stand.

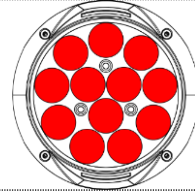
Kanaal 3 - PAN/TILT-snelheid

0–255 Van maximale snelheid (0) tot minimale snelheid (255)

Kanaal 4 – Intensiteit rood

 kanaal 10 moet geopend zijn en kanaal 11 moet zijn ingesteld op een waarde tussen 20–255 

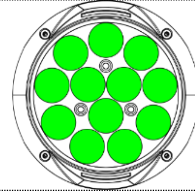
0–255 Geleidelijke aanpassing rood van 0-100%



Kanaal 5 – Intensiteit groen

 kanaal 10 moet geopend zijn en kanaal 11 moet zijn ingesteld op een waarde tussen 20–255 

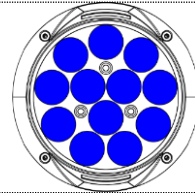
0–255 Geleidelijke afstemming groen van 0-100%



Kanaal 6 – Intensiteit blauw

 kanaal 10 moet geopend zijn en kanaal 11 moet zijn ingesteld op een waarde tussen 20–255 

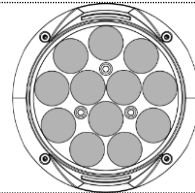
0–255 Geleidelijke aanpassing blauw van 0-100%



Kanaal 7 – Intensiteit wit

 kanaal 10 moet geopend zijn en kanaal 11 moet zijn ingesteld op een waarde tussen 20–255 

0–255 Geleidelijke aanpassing wit van 0-100%



Kanaal 8 – Ingebouwde programma's leds  kanaal 10 moet geopend zijn, kanaal 11 moet zijn ingesteld op een waarde tussen 20–255, kanalen 4-7 moeten zijn ingesteld op een waarde tussen 0–

255 (om de aangepaste kleur in te stellen voor ledprogramma's 1-7) 

0–15	Geen functie
16–31	Ledprogramma 1 (aangepaste kleur)
32–47	Ledprogramma 2 (aangepaste kleur)
48–63	Ledprogramma 3 (aangepaste kleur)
64–79	Ledprogramma 4 (aangepaste kleur)
80–95	Ledprogramma 5 (aangepaste kleur)
96–111	Ledprogramma 6 (aangepaste kleur)
112–127	Ledprogramma 7 (aangepaste kleur)
128–143	Ledprogramma 8 (automatische kleur)
144–159	Ledprogramma 9 (automatische kleur)
160–175	Ledprogramma 10 (automatische kleur)
176–191	Ledprogramma 11 (automatische kleur)
192–207	Ledprogramma 12 (automatische kleur)
208–223	Ledprogramma 13 (automatische kleur)
224–239	Ledprogramma 14 (automatische kleur)
240–255	Ledprogramma 15 (automatische kleur)

Kanaal 9 – Ingebouwde programmasnelheid leds  kanaal 8 moet geopend zijn 

0–255	Ledprogrammasnelheid, van langzaam tot snel
-------	---

Kanaal 10 – Dimmerintensiteit

0–255	Dimmerintensiteit, van donker tot licht
-------	---

Kanaal 11 – Sluiter/stroboscoop

 kanaal 10 moet geopend zijn; kanalen 4–7 moeten zijn ingesteld op een waarde tussen 0–255 

0–19	Geen functie
20–24	Sluiter open
25–64	Stroboscoop 1, van hoge tot lage frequentie
65–69	Sluiter open
70–84	Stroboscoop 2 (langzaam dicht/snel open), van hoge tot lage frequentie
85–89	Sluiter open
90–104	Stroboscoop 3 (snel dicht/langzaam open), van hoge tot lage frequentie
105–109	Sluiter open
110–124	Stroboscoop 4 (willekeurig), van hoge tot lage frequentie
125–129	Sluiter open
130–144	Stroboscoop 5 (willekeurig langzaam dicht/snel open), van hoge tot lage frequentie
145–149	Sluiter open
150–164	Stroboscoop 6 (willekeurig snel dicht/langzaam open), van hoge tot lage frequentie
165–169	Sluiter open
170–184	Stroboscoop 7 (pulsstroboscoop), van hoge tot lage frequentie
185–189	Sluiter open
190–204	Stroboscoop 8 (willekeurige pulsstroboscoop), van hoge tot lage frequentie
205–209	Sluiter open
210–224	Stroboscoop 9 (fade-in/fade-out), van hoge tot lage frequentie
225–229	Sluiter open
230–244	Stroboscoop 10 (willekeurige puls), van hoge tot lage frequentie
245–255	Sluiter open

Kanaal 12 – Zoom

0–255	Geleidelijke aanpassing van zoom, van groot tot klein
-------	---

Kanaal 13 – Functies

0 – 9	Geen functie
10–14	Black-out tijdens pan-/tilt-beweging
15–49	Geen functie
50–54	Pan resetten
55–59	Tilt resetten
60–64	Zoom resetten
65–69	Geen functie
70–74	Alles resetten
75–79	Geen functie
80–84	Omgekeerde pan-/tilt-beweging
85–89	Omgekeerde pan
90–94	Omgekeerde tilt
95–99	Omgekeerde pan opheffen
100–104	Omgekeerde tilt opheffen
105–109	Omgekeerde pan/tilt opheffen
110–124	Geen functie
125–129	Ventilator maximale snelheid
130–134	Ventilator, automatische snelheid
135–255	Geen functie

Kanaal 14 - ingebouwde programma's pan/tilt en geluidsgestuurde programma's

0–7	Geen functie
8–23	Ingebouwd programma 1
24–39	Ingebouwd programma 2
40–55	Ingebouwd programma 3
56–71	Ingebouwd programma 4
72–87	Ingebouwd programma 5
88–103	Ingebouwd programma 6
104–119	Ingebouwd programma 7
120–135	Ingebouwd programma 8
136–151	Geluidsgestuurd programma 1
152–167	Geluidsgestuurd programma 2
168–183	Geluidsgestuurd programma 3
184–199	Geluidsgestuurd programma 4
200–215	Geluidsgestuurd programma 5
216–231	Geluidsgestuurd programma 6
232–247	Geluidsgestuurd programma 7
248–255	Geluidsgestuurd programma 8

29 kanalen

Kanaal 1 – Horizontale beweging (pan)

Verplaats de schuifregelaar omhoog om de lens horizontaal te bewegen (PAN).

Geleidelijke afstelling van de projectielens van het ene eindpunt van de schuifregelaar naar het andere (0–255, 128 is het midden).

De lens kan 540° worden gedraaid en worden gestopt in elke gewenste stand.

Kanaal 2 – Verticale beweging (tilt)

Verplaats de schuifregelaar omhoog om de lens verticaal te bewegen (TILT).

Geleidelijke afstelling van de projectielens van het ene eindpunt van de schuifregelaar naar het andere (0–255, 128 is het midden).

De lens kan 270° worden gedraaid en worden gestopt in elke gewenste stand.

Kanaal 3 – Fijnafstelling pan 16 bit

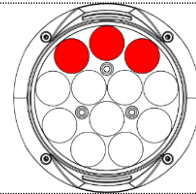
Kanaal 4 – Fijnafstelling tilt 16 bit

Kanaal 5 - PAN/TILT-snelheid

0–255 Van maximale snelheid (0) tot minimale snelheid (255)

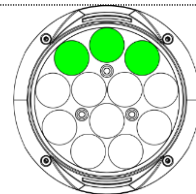
Kanaal 6 – Intensiteit rood 1 ⚠ Kanaal 22 moet gesloten zijn, kanaal 25 moet geopend zijn, kanaal 26 moet zijn ingesteld op een waarde tussen 20–255 ⚠

0–255 Geleidelijke aanpassing rood van 0-100%



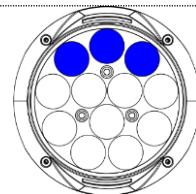
Kanaal 7 – Intensiteit groen 1 ⚠ Kanaal 22 moet gesloten zijn, kanaal 25 moet geopend zijn, kanaal 26 moet zijn ingesteld op een waarde tussen 20–255 ⚠

0–255 Geleidelijke afstemming groen van 0-100%

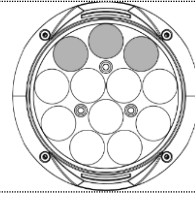


Kanaal 8 – Intensiteit blauw 1 ⚠ Kanaal 22 moet gesloten zijn, kanaal 25 moet geopend zijn, kanaal 26 moet zijn ingesteld op een waarde tussen 20–255 ⚠

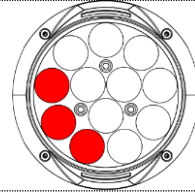
0–255 Geleidelijke aanpassing blauw van 0-100%



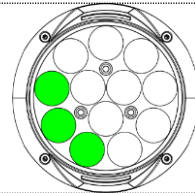
Kanaal 9 – Intensiteit wit 1 ⚠️ Kanaal 22 moet gesloten zijn, kanaal 25 moet geopend zijn, kanaal 26 moet zijn ingesteld op een waarde tussen 20–255 ⚠️
0–255 Geleidelijke aanpassing wit van 0-100%



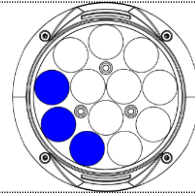
Kanaal 10 – Intensiteit rood 2 ⚠️ Kanaal 22 moet gesloten zijn, kanaal 25 moet geopend zijn, kanaal 26 moet zijn ingesteld op een waarde tussen 20–255 ⚠️
0–255 Geleidelijke aanpassing rood van 0-100%



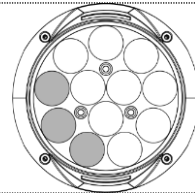
Kanaal 11 – Intensiteit groen 2 ⚠️ Kanaal 22 moet gesloten zijn, kanaal 25 moet geopend zijn, kanaal 26 moet zijn ingesteld op een waarde tussen 20–255 ⚠️
0–255 Geleidelijke afstemming groen van 0-100%



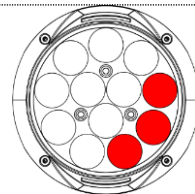
Kanaal 12 – Intensiteit blauw 2 ⚠️ Kanaal 22 moet gesloten zijn, kanaal 25 moet geopend zijn, kanaal 26 moet zijn ingesteld op een waarde tussen 20–255 ⚠️
0–255 Geleidelijke aanpassing blauw van 0-100%



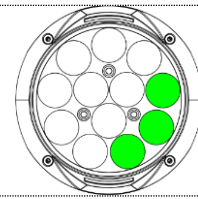
Kanaal 13 – Intensiteit wit 2 ⚠️ Kanaal 22 moet gesloten zijn, kanaal 25 moet geopend zijn, kanaal 26 moet zijn ingesteld op een waarde tussen 20–255 ⚠️
0–255 Geleidelijke aanpassing wit van 0-100%



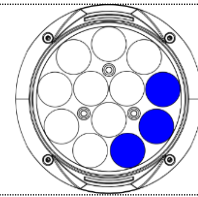
Kanaal 14 – Intensiteit rood 3 ⚠️ Kanaal 22 moet gesloten zijn, kanaal 25 moet geopend zijn, kanaal 26 moet zijn ingesteld op een waarde tussen 20–255 ⚠️
0–255 Geleidelijke aanpassing rood van 0-100%



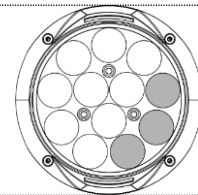
Kanaal 15 – Intensiteit groen 3 ⚠️ Kanaal 22 moet gesloten zijn, kanaal 25 moet geopend zijn, kanaal 26 moet zijn ingesteld op een waarde tussen 20–255 ⚠️
0–255 Geleidelijke afstemming groen van 0-100%



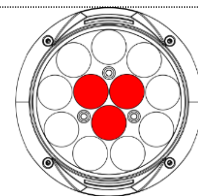
Kanaal 16 – Intensiteit blauw 3 ⚠️ Kanaal 22 moet gesloten zijn, kanaal 25 moet geopend zijn, kanaal 26 moet zijn ingesteld op een waarde tussen 20–255 ⚠️
0–255 Geleidelijke aanpassing blauw van 0-100%



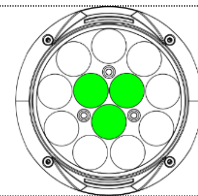
Kanaal 17 – Intensiteit wit 3 ⚠️ Kanaal 22 moet gesloten zijn, kanaal 25 moet geopend zijn, kanaal 26 moet zijn ingesteld op een waarde tussen 20–255 ⚠️
0–255 Geleidelijke aanpassing wit van 0-100%



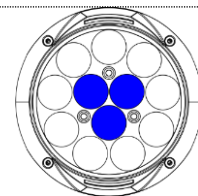
Kanaal 18 – Intensiteit rood 4 ⚠️ Kanaal 22 moet gesloten zijn, kanaal 25 moet geopend zijn, kanaal 26 moet zijn ingesteld op een waarde tussen 20–255 ⚠️
0–255 Geleidelijke aanpassing rood van 0-100%



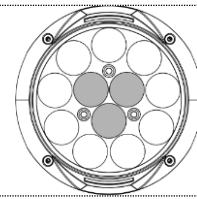
Kanaal 19 – Intensiteit groen 4 ⚠️ Kanaal 22 moet gesloten zijn, kanaal 25 moet geopend zijn, kanaal 26 moet zijn ingesteld op een waarde tussen 20–255 ⚠️
0–255 Geleidelijke afstemming groen van 0-100%



Kanaal 20 – Intensiteit blauw 4 ⚠️ Kanaal 22 moet gesloten zijn, kanaal 25 moet geopend zijn, kanaal 26 moet zijn ingesteld op een waarde tussen 20–255 ⚠️
0–255 Geleidelijke aanpassing blauw van 0-100%



Kanaal 21 – Intensiteit wit 4  **Kanaal 22 moet gesloten zijn, kanaal 25 moet geopend zijn, kanaal 26 moet zijn ingesteld op een waarde tussen 20–255** 
 0–255 Geleidelijke aanpassing wit van 0-100%



Kanaal 22 – Kleurmacro's

 **kanaal 25 moet geopend zijn, kanaal 26 moet zijn ingesteld op een waarde tussen 20–255** 

0–4	Geen functie
5–9	Kleur 1
10–14	Kleur 2
15–19	Kleur 3
20–24	Kleur 4
25–29	Kleur 5
30–34	Kleur 6
35–39	Kleur 7
40–44	Kleur 8
45–49	Kleur 9
50–54	Kleur 10
55–59	Kleur 11
60–64	Kleur 12
65–69	Kleur 13
70–74	Kleur 14
75–79	Kleur 15
80–84	Kleur 16
85–89	Kleur 17
90–94	Kleur 18
95–99	Kleur 19
100–104	Kleur 20
105–109	Kleur 21
110–114	Kleur 22
115–119	Kleur 23
120–124	Kleur 24
125–129	Kleur 25
130–134	Kleur 26
135–139	Kleur 27
140–144	Kleur 28
145–149	Kleur 29
150–154	Kleur 30
155–159	Kleur 31
160–164	Kleur 32
165–169	Kleur 33
170–174	Kleur 34
175–179	Geen functie
180–201	Doorlopende kleurenovergang rechtsom (met de klok mee), van snel tot langzaam
202–207	Stoppen
208–229	Doorlopende kleurenovergang linksom (tegen de klok in), van snel tot langzaam
230–234	Geen functie
235–249	Veranderende kleuren, van snel tot langzaam
250–255	Geluidsgestuurde wisselende kleuren

Kanaal 23 – Ingebouwde programma's leds

 kanaal 25 moet geopend zijn, kanaal 26 moet zijn ingesteld op een waarde tussen 20–255, kanalen 6-21 moeten zijn ingesteld op een waarde tussen 0–255 of kanaal 22 moet geopend zijn (om de aangepaste kleur in te stellen voor ledprogramma's 1-7) 

0–15	Geen functie
16–31	Ledprogramma 1 (aangepaste kleur)
32–47	Ledprogramma 2 (aangepaste kleur)
48–63	Ledprogramma 3 (aangepaste kleur)
64–79	Ledprogramma 4 (aangepaste kleur)
80–95	Ledprogramma 5 (aangepaste kleur)
96–111	Ledprogramma 6 (aangepaste kleur)
112–127	Ledprogramma 7 (aangepaste kleur)
128–143	Ledprogramma 8 (automatische kleur)
144–159	Ledprogramma 9 (automatische kleur)
160–175	Ledprogramma 10 (automatische kleur)
176–191	Ledprogramma 11 (automatische kleur)
192–207	Ledprogramma 12 (automatische kleur)
208–223	Ledprogramma 13 (automatische kleur)
224–239	Ledprogramma 14 (automatische kleur)
240–255	Ledprogramma 15 (automatische kleur)

Kanaal 24 – Ingebouwde programmasnelheid leds  kanaal 23 moet geopend zijn 

0–255	Ledprogrammasnelheid, van langzaam tot snel
-------	---

Kanaal 25 – Dimmerintensiteit

0–255	Dimmerintensiteit, van donker tot licht
-------	---

Kanaal 26 - Sluiter/stroboscoop  kanaal 25 moet geopend zijn, kanalen 6–21 moeten zijn ingesteld tussen 0-255 of kanaal 22 moet geopend zijn 

0–19	Geen functie
20–24	Sluiter open
25–64	Stroboscoop 1, van hoge tot lage frequentie
65–69	Sluiter open
70–84	Stroboscoop 2 (langzaam dicht/snel open), van hoge tot lage frequentie
85–89	Sluiter open
90–104	Stroboscoop 3 (snel dicht/langzaam open), van hoge tot lage frequentie
105–109	Sluiter open
110–124	Stroboscoop 4 (willekeurig), van hoge tot lage frequentie
125–129	Sluiter open
130–144	Stroboscoop 5 (willekeurig langzaam dicht/snel open), van hoge tot lage frequentie
145–149	Sluiter open
150–164	Stroboscoop 6 (willekeurig snel dicht/langzaam open), van hoge tot lage frequentie
165–169	Sluiter open
170–184	Stroboscoop 7 (pulsstroboscoop), van hoge tot lage frequentie
185–189	Sluiter open
190–204	Stroboscoop 8 (willekeurige pulsstroboscoop), van hoge tot lage frequentie
205–209	Sluiter open
210–224	Stroboscoop 9 (fade-in/fade-out), van hoge tot lage frequentie
225–229	Sluiter open
230–244	Stroboscoop 10 (willekeurige puls), van hoge tot lage frequentie
245–255	Sluiter open

Kanaal 27 – Zoom

0–255	Geleidelijke aanpassing van zoom, van groot tot klein
-------	---

Kanaal 28 – Functies

0 – 9	Geen functie
10–14	Black-out tijdens pan-/tilt-beweging
15–49	Geen functie
50–54	Pan resetten
55–59	Tilt resetten
60–64	Zoom resetten
65–69	Geen functie
70–74	Alles resetten
75–79	Geen functie
80–84	Omgekeerde pan-/tilt-beweging
85–89	Omgekeerde pan
90–94	Omgekeerde tilt
95–99	Omgekeerde pan opheffen
100–104	Omgekeerde tilt opheffen
105–109	Omgekeerde pan/tilt opheffen
110–124	Geen functie
125–129	Ventilator maximale snelheid
130–134	Ventilator, automatische snelheid
135–255	Geen functie

Kanaal 29 - ingebouwde programma's pan/tilt en geluidsgestuurde programma's

0–7	Geen functie
8–23	Ingebouwd programma 1
24–39	Ingebouwd programma 2
40–55	Ingebouwd programma 3
56–71	Ingebouwd programma 4
72–87	Ingebouwd programma 5
88–103	Ingebouwd programma 6
104–119	Ingebouwd programma 7
120–135	Ingebouwd programma 8
136–151	Geluidsgestuurd programma 1
152–167	Geluidsgestuurd programma 2
168–183	Geluidsgestuurd programma 3
184–199	Geluidsgestuurd programma 4
200–215	Geluidsgestuurd programma 5
216–231	Geluidsgestuurd programma 6
232–247	Geluidsgestuurd programma 7
248–255	Geluidsgestuurd programma 8

Onderhoud

De gebruiker moet ervoor zorgen dat veiligheidsgerelateerde en machinetechnische installaties aan het einde van elk jaar worden geïnspecteerd door een expert door middel van een acceptatietest. De gebruiker moet ervoor zorgen dat veiligheidsgerelateerde en machinetechnische installaties jaarlijks worden geïnspecteerd door een gekwalificeerd persoon.

Tijdens de inspectie moeten de volgende punten aandacht krijgen:

- 01) Alle schroeven die gebruikt worden voor de installatie van (delen van) het apparaat moeten stevig worden aangedraaid en mogen geen corrosie vertonen.
- 02) De behuizing, bevestigingspunten en installatiepunten mogen niet zijn vervormd.
- 03) Mechanisch bewegende delen zoals assen, ogen en andere mogen geen sporen van slijtage vertonen.
- 04) De elektrische voedingskabels mogen geen beschadigingen of materiaalmoetheid vertonen.

De Phantom 180 Wash is vrijwel onderhoudsvrij. U moet het apparaat echter wel schoon houden. De lichtopbrengst van het apparaat kan anders sterk verminderen. Trek de stekker uit het stopcontact en veeg de behuizing vervolgens af met een vochtige doek. Het apparaat mag niet worden ondergedompeld. Veeg de lens schoon met glasreiniger en een zachte doek. Gebruik geen alcohol of oplosmiddelen.

De voorste lens dient wekelijks gereinigd te worden, daar rook en vloeistof een aanslag kunnen vormen en de lichtopbrengst sterk kunnen verlagen.

Maak de interne lenzen eenmaal per maand schoon met een zachte borstel.

Maak interne onderdelen jaarlijks schoon met een zachte borstel en een stofzuiger.

Houd de aansluitingen schoon. Trek de stekker uit het stopcontact en veeg de DMX- en audio-aansluitingen schoon met een vochtige doek. Zorg dat de aansluitingen volledig droog zijn voordat u apparatuur aansluit op andere apparaten of aan het lichtnet.

De zekering vervangen

Spanningspieken, kortsluitingen of onjuiste voedingsspanning kunnen leiden tot een doorgebrande zekering. Als de zekering doorbrandt, zal dit product niet meer functioneren. Volg de instructies hieronder, indien dit gebeurt.

- 01) Haal de stekker van het apparaat uit het stopcontact.
- 02) Steek een schroevendraaier met een platte kop in de zekeringhouder. Draai de houder van de zekering linksom. De zekering komt los.
- 03) Verwijder de gebruikte zekering. Als de zekering bruin of ondoorzichtig is, is deze doorgebrand.
- 04) Plaats de vervangende zekering in de houder waar de oude zekering zat. Plaats de houder van de zekering terug. Zorg ervoor dat u een zekering van hetzelfde type en dezelfde klasse gebruikt. Zie het productspecificatielabel voor meer informatie.

Problemen oplossen

Deze gids is bedoeld voor het oplossen van eenvoudige problemen.

Als een probleem optreedt, moet u de onderstaande stappen in de aangegeven volgorde uitvoeren tot een oplossing is gevonden. Als het apparaat weer goed werkt, hoeft u de volgende stappen niet uit te voeren.

Geen licht

Als het apparaat niet goed werkt, moet de reparatie door een technicus worden uitgevoerd.

Zoek de fout in drie mogelijke probleemgebieden: de voeding, de leds, de zekering.

- 01) Voeding. Controleer dat het apparaat is aangesloten op een geschikt stopcontact.
- 02) De leds. Retourneer de Phantom naar uw Showtec-dealer.
- 03) De zekering. Vervang de zekering. Zie pagina 28 voor het vervangen van de zekering.
- 04) Steek de stekker weer in het stopcontact als al het bovenstaande in orde lijkt.
- 05) Als u niet kunt bepalen waar de oorzaak van het probleem zit, moet u de Phantom niet openen. Dit kan het apparaat beschadigen en de garantie zal hierdoor komen te vervallen.
- 06) Retourneer het apparaat naar uw Showtec-dealer.

Geen respons op DMX

Zoek de fout in de DMX-kabel of -aansluitingen, een defect in de controller of een storing in de DMX-kaart van het apparaat.

- 01) Controleer de DMX-instelling. Zorg ervoor dat de DMX-adressen in orde zijn.
- 02) Controleer de DMX-kabel: Haal de stekker van het apparaat uit het stopcontact, vervang de DMX-kabel en steek de stekker vervolgens weer in het stopcontact. Probeer uw DMX-besturing opnieuw.
- 03) Bepaal of de fout in de controller of het lichteffectapparaat zit. Werkt de controller goed met andere DMX-producten? Zo niet, dan verstuurt u de controller voor reparatie. Zo ja, dan neemt u de DMX-kabel en het apparaat mee naar een gekwalificeerde technicus.

Probleem	Mogelijke oorzaken	Oplossing
Een of meerdere fixtures werken helemaal niet.	De fixture ontvangt geen stroom.	<ul style="list-style-type: none"> • Controleer of de voeding is ingeschakeld en de kabels zijn aangesloten.
	De primaire zekering is doorgebrand.	<ul style="list-style-type: none"> • Vervang de zekering.
De fixtures kunnen worden gereset, maar reageren slecht of helemaal niet op de controller	De controller is niet aangesloten.	<ul style="list-style-type: none"> • Sluit de controller aan.
	De 3-polige XLR OUT van de controller komt niet overeen met de XLR IN van de eerste fixture aan de koppeling (d.w.z. het signaal is omgekeerd)	<ul style="list-style-type: none"> • Sluit een fase-omkeerkabel aan op de controller en de eerste fixture op de link
De fixtures kunnen worden gereset, maar sommige reageren slecht of helemaal niet op de controller	Veel interferentie in het signaal.	<ul style="list-style-type: none"> • Controleer de kwaliteit van het signaal. Als deze veel lager is dan 100 procent, dan kan het probleem zitten in een slechte datalinkaansluiting, gebroken kabels of kabels van slechte kwaliteit, een ontbrekende eindplug of een defecte fixture die stoort op de lijn.
	Slechte datalinkaansluiting.	<ul style="list-style-type: none"> • Controleer de aansluitingen en de kabels. Corrigeer de slechte aansluitingen. Repareer of vervang beschadigde kabels.
	De datalink heeft geen 120 Ohm eindplug.	<ul style="list-style-type: none"> • Plaats een eindplug in de uitgang van het laatste apparaat op de lijn.
	Onjuiste adrestoewijzing van de fixtures.	<ul style="list-style-type: none"> • Controleer de adrestoewijzing.
	Eén van de fixtures is defect en stoort de datatransmissie op de link.	<ul style="list-style-type: none"> • Omzeil één fixture per keer totdat de normale werking is hersteld: ontkoppel beide aansluitingen en steek de stekkers in elkaar. • Laat de defecte fixture nakijken door een gekwalificeerde technicus.
	De 3-polige XLR out op de fixtures komen niet overeen (pennen 2 en 3 omgedraaid)	<ul style="list-style-type: none"> • Sluit een fase-omkeerkabel aan tussen de fixtures of wissel pennen 2 en 3 in de fixture die niet goed werkt
Geen licht of leds vallen met tussenpozen uit	De fixture is te heet.	<ul style="list-style-type: none"> • Laat de fixture afkoelen. • Maak de ventilator schoon. • Zorg dat de ventilatieopeningen niet worden geblokkeerd. • Zet de airconditioning kouder.
	Leds beschadigd.	<ul style="list-style-type: none"> • Ontkoppel de fixture en retourneer deze naar uw dealer.
	De instellingen voor de voeding komen niet overeen met de plaatselijke netspanning en -frequentie.	<ul style="list-style-type: none"> • Ontkoppel het apparaat. Controleer de instellingen en corrigeer mogelijke fouten.

Productspecificaties

Model:	Showtec Phantom 180 Wash
Ingangsspanning:	100–240 V AC, 50/60 Hz
Stroomverbruik:	200 W
DMX-koppeling:	30 stuks
Zekering:	F4AL/250 V
Afmetingen:	290 x 200 x 366 mm (LxBxH)
Gewicht:	8,2 kg
Gebruik en programmeren:	
Signaalpen OUT:	Pen 1 (aarde), pen 2 (-), pen 3 (+)
DMX-stand:	14, 29 kanalen
Signaalingang:	3-polige XLR IN
Signaaluitgang:	3-polige XLR OUT
Elektromechanische effecten:	
Lichtbron:	12 RGBW-leds van 15 W
Lichtopbrengst:	14200 lux (7°) op 3 m
Stralingshoek:	7–50 ° (gemotoriseerd)
Dimmer:	0–100 %
Stroboscoop:	0–20 Hz
Zoom:	Gemotoriseerd
Behuizing:	Metaal en vlamvertragend plastic
DMX-besturing:	Met standaard DMX-controller
On-board:	Lcd-display voor gemakkelijke instelling
Instelbaar panbereik:	540°/360°/180°
Instelbaar tiltbereik:	270°/180°/90°
Speciaal:	Black-out bij pan-/tiltbeweging Omgekeerde pan-/tilt-beweging
Pan/Tilt-resolutie:	16 bit
Besturing:	Standalone, handmatig, geluidsgestuurd, master/slave, DMX-512
Aansluitingen:	3-polige XLR IN/OUT, Pro Power-aansluiting IN/OUT
Kleur:	Zwart
IP-classificatie:	IP20
Koeling:	Koelventilator
Max. temperatuur omgeving t_a :	40°C
Max. temperatuur behuizing t_b :	70°C
Minimumafstand:	
Minimale afstand tot brandbare voorwerpen:	0,8 m
Minimale afstand tot projectievlak:	0,8 m

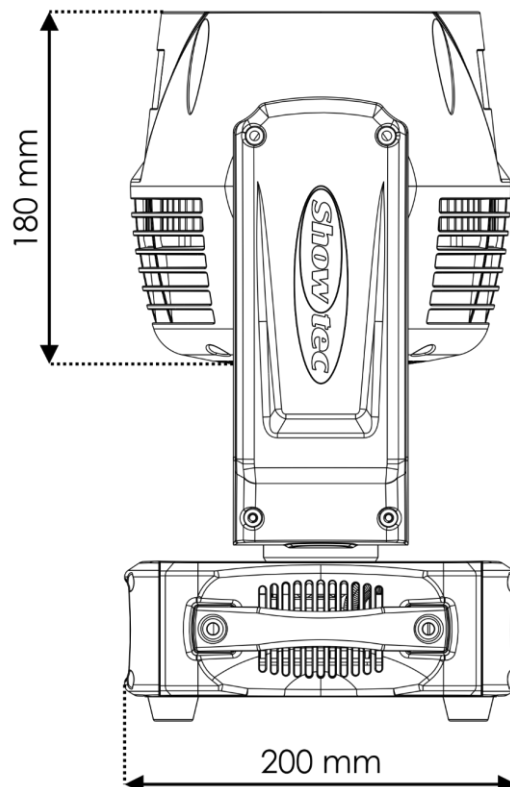
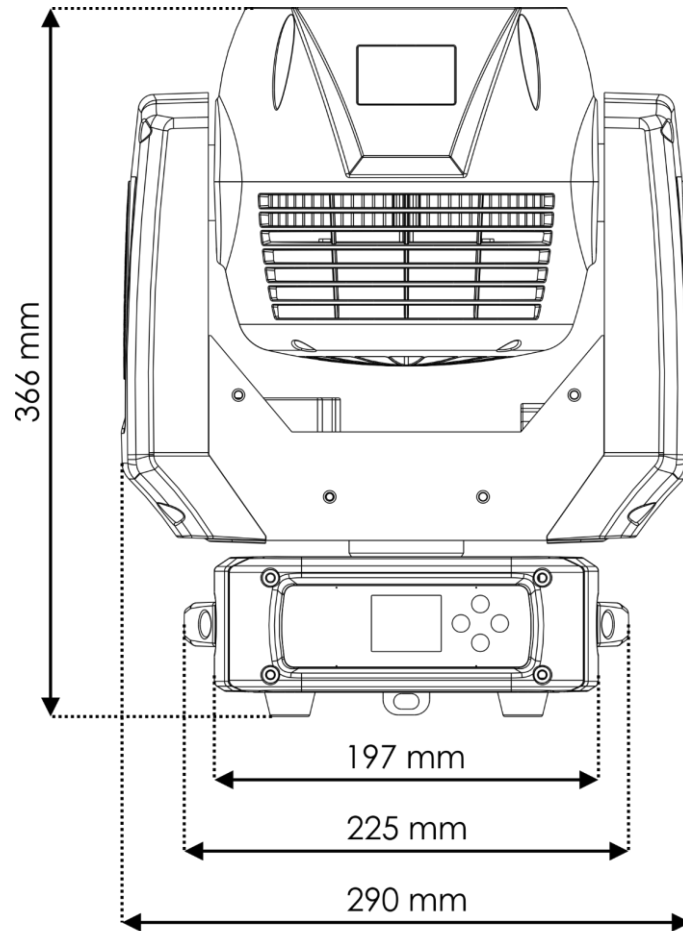
Ontwerp en productspecificaties kunnen zonder voorafgaande berichtgeving gewijzigd worden.



Website: www.Showtec.info

E-mail: service@highlife.com

Afmetingen





©2019 Showtec