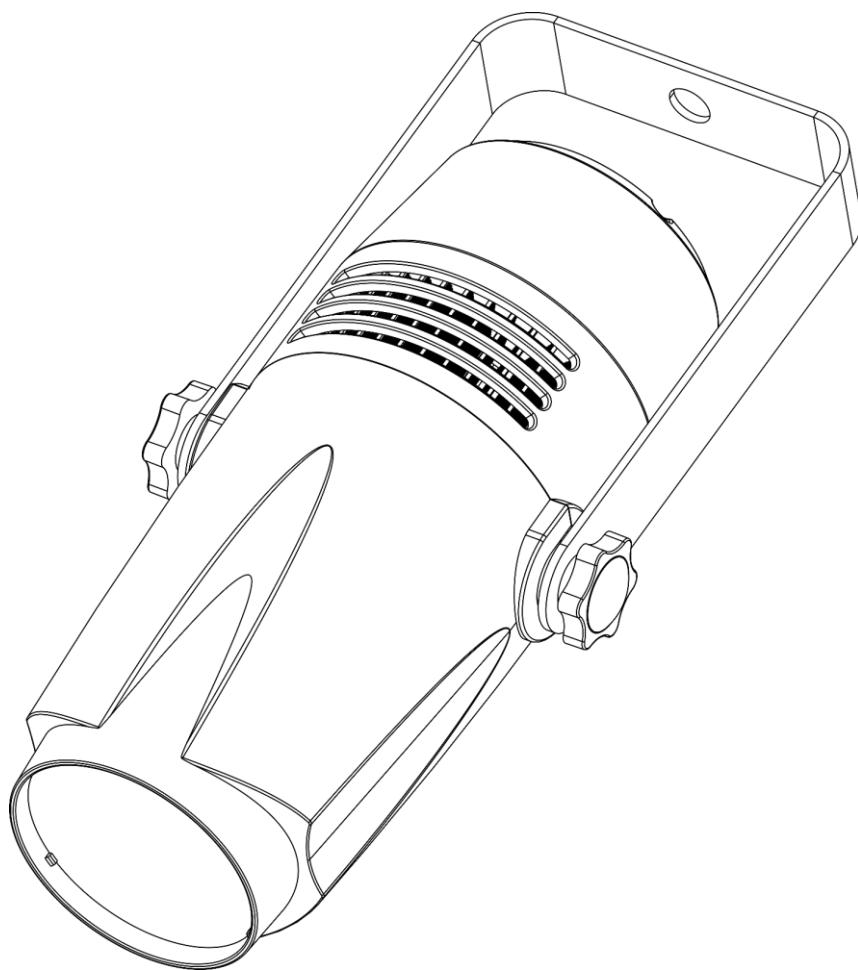




HANDLEIDING



NEDERLANDS

LED Pinspot Q4

V1

Bestelcode: 42407

Inhoudsopgave

Waarschuwing	2
Veiligheidsinstructies.....	2
Bepalingen voor het gebruik.....	4
Rigging	4
Aansluiting op de netspanning.....	5
Retourneren	6
Claims.....	6
Beschrijving van het apparaat	7
Overzicht	7
Achterkant	8
Installatie	8
Instellingen en gebruik	8
Besturingsstanden	9
Eén LED Pinspot (automatisch, ingebouwde programma's en handmatig)	9
Eén LED Pinspot (geluidsgestuurd)	9
Meerdere LED Pinspots (master-slavebesturing)	9
Meerdere LED Pinspots (DMX-besturing).....	10
Het koppelen van fixtures	12
Datakabels.....	12
Bedieningspaneel.....	13
DMX-besturingsstand	13
DMX-adrestoewijzing.....	13
Menuoverzicht	14
Opties hoofdmenu	15
1. Auto.....	15
2. Ingebouwde programma's	15
2.1. Programma 01	15
2.2. Programma 02-10.....	16
3. Statische kleuren.....	16
4. Geluidsgestuurde stand	17
5. DMX-512-stand	17
6. Master-slavestand	17
7. Instellingen	17
7.1. Dimcurves	18
7.2. Reset	18
7.3. DMX-uitval.....	18
7.4. DMX-synchronisatie.....	18
8. Info.....	19
8.1. Softwareversie.....	19
8.2. Temperatuur	19
DMX-kanalen	19
4 kanalen.....	19
6 kanalen.....	19
8 kanalen.....	20
Onderhoud	21
Problemen oplossen	22
Geen licht.....	22
Geen respons op DMX.....	22
Productspecificaties	24
Afmetingen	26

Waarschuwing



Lees voor uw eigen veiligheid deze handleiding zorgvuldig door voordat u het apparaat voor de eerste keer opstart!

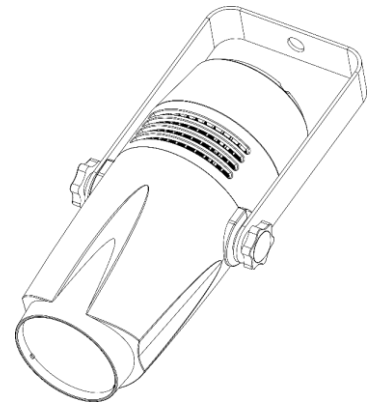


Instructies bij het uitpakken

Pak bij ontvangst van dit product de doos onmiddellijk voorzichtig uit en controleer de inhoud. Controleer of alle onderdelen aanwezig zijn en dat er niets is beschadigd. Als u transportschade aan de onderdelen constateert of als de verpakking onjuist is behandeld, moet u de dealer hier onmiddellijk van op de hoogte brengen en het verpakkingsmateriaal bewaren voor inspectie. Bewaar de doos en alle verpakkingsmaterialen. Als het apparaat naar de fabriek moet worden geretourneerd, is het belangrijk dat deze in de originele doos en verpakkingsmateriaal wordt geretourneerd.

Uw levering omvat:

- Showtec LED Pinspot Q4 met een Schuko-voedingskabel (1,5 m)
- Gebruikershandleiding



LET OP!

**Houd dit apparaat uit de buurt van regen en vocht!
Trek de stekker uit het stopcontact voordat u de behuizing opent!**



Veiligheidsinstructies

Iedereen die betrokken is bij de installatie, het gebruik en het onderhoud van dit apparaat moet:

- gekwalificeerd zijn
- de instructies in deze handleiding volgen



**LET OP! Wees voorzichtig bij wat u doet.
De hoge spanning op de kabels kan leiden tot
gevaarlijke elektrische schokken bij aanraking!**



Voordat u het apparaat voor de eerste keer aanzet, moet u controleren of deze bij het transport niet beschadigd is. Raadpleeg bij eventuele schade uw dealer en gebruik het apparaat niet.

Om het apparaat in perfecte conditie te houden en het veilig te kunnen gebruiken, is het van essentieel belang dat de gebruiker de veiligheidsinstructies en de waarschuwingen in deze handleiding navolgt.

Wees ervan bewust dat schade, veroorzaakt door wijzigingen aan het apparaat, niet wordt gedekt door de garantie.

Dit apparaat bevat geen onderdelen die door de gebruiker kunnen worden vervangen. Onderhoud dient alleen door gekwalificeerde technici te worden uitgevoerd.

BELANGRIJK:

De fabrikant is niet aansprakelijk voor schade als gevolg van het niet naleven van de instructies in deze handleiding, of door het aanbrengen van wijzigingen aan het apparaat.

- Zorg ervoor dat de voedingskabel nooit in contact komt met andere kabels! Wees bijzonder voorzichtig met de voedingskabel en alle aansluitingen met netspanning!
- Verwijder nooit waarschuwingen of informatiestickers van het apparaat.
- Dek de aardeaansluiting nooit af.
- Til het apparaat nooit op aan de projectielens, hierdoor kunnen de mechanische onderdelen beschadigen. Pak het apparaat altijd vast bij de transporthandgrepen.
- Plaats geen enkel materiaal over de lens.
- Kijk nooit direct in de lichtbron.
- Laat geen kabels rondslingeren.
- Steek geen voorwerpen in de ventilatieopeningen.
- Schakel het apparaat niet snel achter elkaar aan en uit, dit kan de levensduur van het apparaat verkorten.
- Raak tijdens het gebruik de behuizing van het apparaat niet met blote handen aan. Laat het apparaat minstens 5 minuten afkoelen voordat u het aanraakt.
- Stel het apparaat niet bloot aan schokken en trillingen. Gebruik geen brute kracht tijdens de installatie of bediening van het apparaat.
- Gebruik het apparaat uitsluitend nadat u hebt gecontroleerd of de behuizing goed is afgesloten en dat alle schroeven goed zijn vastgedraaid.
- Gebruik het apparaat uitsluitend als u bekend bent met de functies.
- Voorkom blootstelling aan vuur en plaats het apparaat niet in de buurt van ontvlambare vloeistoffen of gassen.
- De behuizing moet tijdens het gebruik gesloten blijven.
- Laat altijd 50 cm ruimte vrij rond het apparaat, zodat de lucht goed kan circuleren.
- Als het apparaat niet in gebruik is of als het moet worden schoongemaakt, moet u de stekker uit het stopcontact halen. Gebruik altijd de stekker om het netsnoer uit het stopcontact te halen. Haal de stekker nooit uit het stopcontact door aan het netsnoer te trekken.
- Zorg dat het apparaat niet wordt blootgesteld aan extreme hitte, vocht of stof.
- Zorg ervoor dat de netspanning niet hoger is dan de spanning die op de achterzijde staat vermeld.
- Zorg ervoor dat het netsnoer niet bekneld raakt en gebruik het snoer niet als het is beschadigd. Controleer van tijd tot tijd het apparaat en het netsnoer.
- Indien de lens duidelijk is beschadigd, moet het worden vervangen, zodat zijn functioneren niet wordt gestoord door barsten of diepe krassen.
- Als het apparaat is gevallen of een klap heeft opgelopen, moet u onmiddellijk de stekker uit het stopcontact trekken. Laat het apparaat voor gebruik nakijken door een gekwalificeerde technicus.
- Schakel het apparaat niet onmiddellijk in nadat het is blootgesteld aan grote temperatuurschommelingen (bv. na transport). Condens kan het apparaat beschadigen. Laat het apparaat uitgeschakeld op kamertemperatuur komen.
- Stop onmiddellijk met het gebruik van uw Showtec-apparaat als het niet goed werkt. Pak het apparaat zorgvuldig in (bij voorkeur in de oorspronkelijke verpakking) en retourneer het voor reparatie aan uw Showtec-dealer.
- Alleen voor gebruik door volwassenen. Het apparaat moet buiten het bereik van kinderen worden geplaatst. Laat het draaiende apparaat nooit onbeheerd achter.
- Probeer niet de thermostaatschakelaar of de zekeringen te omzeilen.
- Gebruik bij vervanging alleen zekeringen van hetzelfde type en dezelfde klasse.
- De gebruiker is verantwoordelijk voor de juiste plaatsing en het gebruik van de LED Pinspot Q4. De fabrikant is niet aansprakelijk voor schade als gevolg van misbruik of een onjuiste installatie van dit apparaat.
- Dit apparaat voldoet aan beschermingsklasse I. Het is daarom van essentieel belang dat de geel/groene aansluiting wordt geaard.
- Reparaties, onderhoud en elektrische aansluitingen dienen uitsluitend te worden uitgevoerd door een gekwalificeerde technicus.
- GARANTIE: Geldig tot één jaar na aankoopdatum.



LET OP! OOGLETSEL!!!
Kijk nooit direct in de lichtbron.
(speciaal gericht aan epileptische patiënten!!!)



Bepalingen voor het gebruik

- Dit apparaat is niet ontworpen voor continu gebruik. Regelmatige onderbrekingen in het gebruik zorgen ervoor dat het apparaat een lange tijd zonder defecten meegaat.
- De afstand tussen de lichtbron en het projectievlak dient minimaal 0,8 meter te zijn.
- Als het apparaat enige tijd niet wordt gebruikt, ontkoppelt u het van de voeding door de stroom te onderbreken of de stekker uit het stopcontact te halen. Daarmee vermindert u slijtage en verlengt u de levensduur van het apparaat.
- De maximale omgevingstemperatuur $t_a = 40^{\circ}\text{C}$ mag nooit worden overschreden.
- De relatieve luchtvochtigheid mag niet hoger zijn dan 50%, met een omgevingstemperatuur van 40°C .
- Als dit apparaat op een andere wijze wordt gebruikt dan beschreven in deze handleiding, kan het product beschadigd raken en zal de garantie komen te vervallen.
- Ieder ander gebruik kan leiden tot gevaren als kortsluiting, brandwonden, elektrische schokken, het ontploffen van lampen, vastlopen enz.

Hierbij brengt u de veiligheid van uzelf en anderen in gevaar!

Rigging

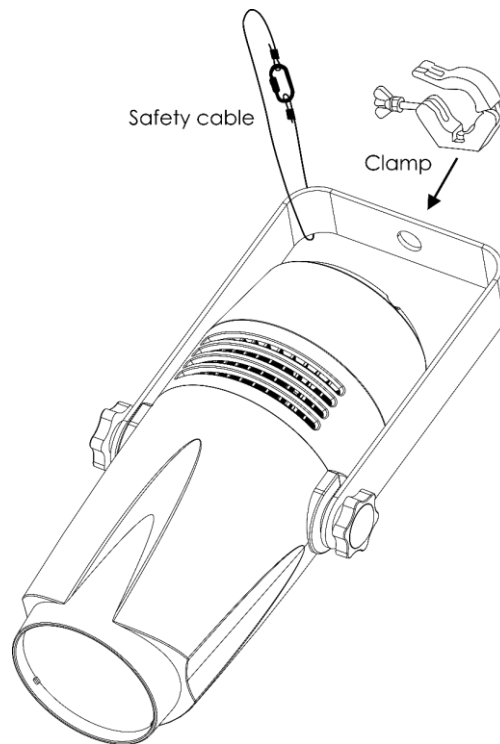
Volg de Europese en nationale richtlijnen met betrekking tot het ophangen van apparatuur (rigging), opzetten van trussen en alle andere veiligheidskwesties.

Voer de installatie niet zelf uit!

Laat de installatie altijd uitvoeren door gekwalificeerd personeel!

Procedure:

- Als de LED Pinspot wordt opgehangen aan het plafond of hoge balken, moeten professionele truss-systemen gebruikt worden.
- Gebruik een klem om de LED Pinspot met de montagebeugel aan het truss-systeem te bevestigen.
- De LED Pinspot mag nooit vrij rondhangen.
- De installatie moet altijd beveiligd worden met een veiligheidsvoorziening, zoals een vangnet of een veiligheidskabel.
- Bij het monteren, demonteren of onderhouden van de LED Pinspot moet u er altijd voor zorgen dat de vloer onder de plaats van installatie niet te betreden is en dat er zich niemand onder de projector bevindt.




De LED Pinspot kan met een klem aan een willekeurig soort truss worden bevestigd.

Onjuiste installatie kan ernstig letsel en/of schade aan eigendommen veroorzaken!

Aansluiting op de netspanning

Sluit het apparaat met de stekker aan op de netspanning.

Let er altijd op of de juiste kleur kabel op de juiste plaats wordt aangesloten.

Internationaal	EU-kabel	VK-kabel	VS-kabel	Pen
L	BRUIN	ROOD	GEEL/KOPER	FASE
N	BLAUW	ZWART	ZILVER	NEUTRAAL
	GEEL/GROEN	GROEN	GROEN	BESCHERMAARDE

Zorg ervoor dat het apparaat altijd goed is geaard!

Onjuiste installatie kan ernstig letsel aan personen en ernstige schade aan eigendommen veroorzaken!



Retourneren



Geretourneerd handelswaar moet voldoende gefrankeerd en in de originele verpakking worden verzonden. Verzending onder rembours of via een antwoordnummer is niet mogelijk.

De verpakking moet duidelijk zijn voorzien van het retournummer (RMA-nummer). Producten die worden geretourneerd zonder retournummer worden geweigerd. Highlite zal aldus geretourneerde goederen of eventuele aansprakelijkheid niet accepteren. Bel Highlite 0031-455667723 of stuur een e-mail naar aftersales@highlite.com en vraag een retournummer aan voordat u het apparaat verstuurt. Zorg dat u het modelnummer, serienummer en een korte beschrijving van de reden voor retourneren bij de hand hebt. Verpak het apparaat goed, schade tijdens verzending als gevolg van ondeugdelijke verpakking komt voor rekening van de klant. Highlite behoudt zich het recht voor naar eigen goeddunken product(en) te repareren of te vervangen. Als suggestie willen we aangeven dat een stevige verpakking zoals gebruikt door UPS, of een dubbelwandige doos altijd een veilige keuze is.

Let op: Als u een retournummer ontvangt, noteer dan volgende informatie en sluit die bij in de doos:

- 01) Uw naam.
- 02) Uw adres.
- 03) Uw telefoonnummer.
- 04) Een korte beschrijving van het probleem.

Claims

De klant is verplicht om de geleverde goederen onmiddellijk na ontvangst te controleren op tekortkomingen en/of zichtbare gebreken, of deze controle uit te voeren na aankondiging dat de goederen ter beschikking staan. Schade die optreedt tijdens de verzending valt onder de verantwoordelijkheid van de pakketdienst en de schade moet daarom bij ontvangst van de handelswaar aan de koerier gemeld worden.

Het is de verantwoordelijkheid van de klant om transportschade te melden en te claimen bij de pakketdienst. Transportschade moet binnen één dag na ontvangst van de verzending bij ons worden gemeld.

Eventuele retourzendingen moeten altijd gefrankeerd worden verzonden. De retourzending moet vergezeld gaan van een brief met de reden voor retourzending. Onvoldoende gefrankeerde retourzendingen worden geweigerd, tenzij anders schriftelijk overeengekomen.

Klachten die op ons betrekking hebben, moeten binnen tien werkdagen na ontvangst van de factuur schriftelijk of per fax worden ingediend. Na deze periode worden klachten niet meer in behandeling genomen.

Klachten worden alleen in behandeling genomen als de klant tot dusver aan alle voorwaarden van de overeenkomst heeft voldaan, ongeacht de overeenkomst waaruit deze verplichting kan worden afgeleid.

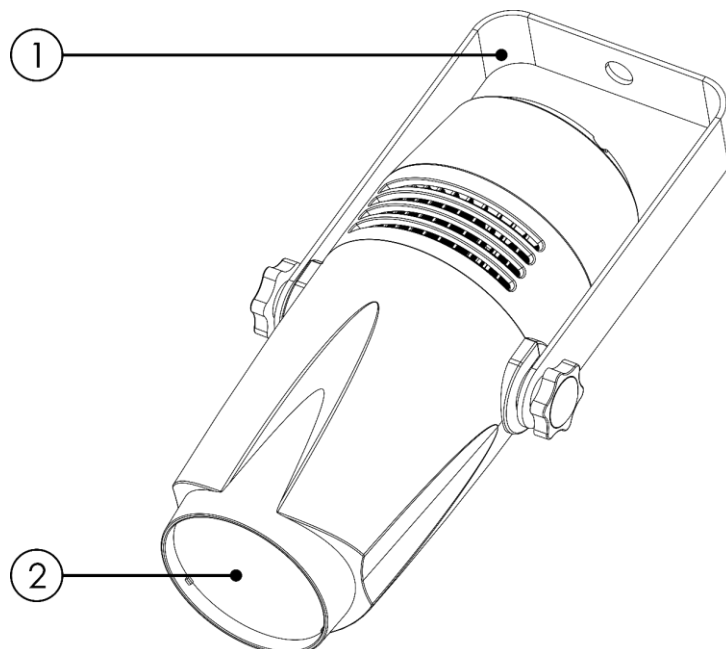
Beschrijving van het apparaat

Funcies

De Showtec LED Pinspot Q4 is een krachtige, compacte led-pinspot. De spot is ideaal voor het verlichten van spiegelbollen en kleine oppervlakken.

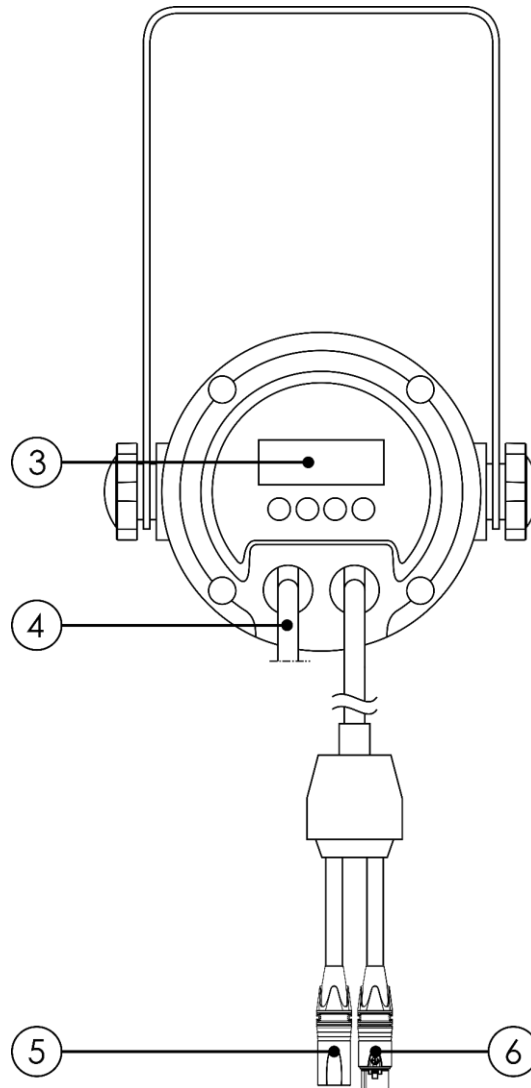
- Ingangsspanning: 100-240 V AC, 50/60 Hz
- Stroomverbruik: 22 W
- Lichtbron: 1 x 4-in-1 RGBW ProLight Opto LED, 15 W
- Stroomaandrijving: 1000 mA
- Lumen: 44
- Lux op 2 m: 7010
- Maximale afstand: 10 m
- Besturingsprotocol: DMX-512
- DMX-kanalen: 4, 6, 8 kanalen
- Besturingsstanden: Automatisch, ingebouwde programma's, statische kleuren, geluidsgestuurd, master/slave, DMX
- Dimmer: 0-100 %
- Stroboscoop: 0-20 Hz
- Stralingshoek: 3,2° (+/-1°)
- Behuizing: ABS-plastic
- Kleur: Zwart
- IP-classificatie: IP20
- Aansluitingen: Schuko-voedingskabel, 3-polige XLR DMX IN/OUT
- Koeling: Convector
- Bedrijfstemperatuur: -20°C tot +40°C
- Afmetingen: 320 x 166 x 222 mm (LxBxH)
- Gewicht: 1,2 kg

Overzicht



Afb. 01

- 01) Montagebeugel met hellingsschroef
02) 1 x 4-in-1 RGBW ProLight Opto LED, 15 W

Achterkant**Afb. 02**

- 03) Leddisplay en besturingsknoppen
- 04) Schuko-voedingskabel (1,5 m)
- 05) 3-polige DMX-signaalaansluiting IN
- 06) 3-polige DMX-signaalaansluiting OUT

Installatie

Verwijder alle verpakkingsmaterialen van de LED Pinspot Q4. Controleer of alle schuimplastic en opvulmaterialen zijn verwijderd. Sluit alle kabels aan.

**Steek de stekker niet in het stopcontact tot het gehele systeem goed is opgesteld en aangesloten.
Haal altijd de stekker uit het stopcontact voordat u het apparaat schoonmaakt of reparaties uitvoert.
Schade als gevolg van het niet naleven van deze instructie valt niet onder de garantie.**

Instellingen en gebruik

Volg de onderstaande aanwijzingen aangezien deze betrekking hebben op de besturingsstand van uw voorkeur.

Voordat u de stekker in het stopcontact steekt, moet u altijd controleren of de netspanning overeenkomt met de specificaties van het product. Gebruik een product dat bedoeld is voor 120 V niet op een netspanning van 230 V, of omgekeerd.

Sluit het apparaat aan op het stopcontact.

Besturingsstanden

- Er zijn 6 standen:
- Auto (Automatisch)
 - Ingebouwde programma's
 - Statische kleuren
 - Geluidsgestuurd
 - Master/slave
 - DMX-512 (4, 6, 8 kanalen)

Eén LED Pinspot (automatisch, ingebouwde programma's en handmatig)

- 01) Bevestig het apparaat aan een stevige truss. Laat minstens 0,5 meter vrij aan alle kanten voor een goede luchtcirculatie.
- 02) Gebruik altijd een veiligheidskabel (bestelnummer 70140 / 70141).
- 03) Steek de stekker van de voedingskabel in een passend stopcontact.
- 04) Als de LED Pinspot niet is aangesloten via een DMX-kabel, dan werkt deze als een standaloneapparaat.
Zie pagina's 15-16 voor meer informatie over de automatische stand, ingebouwde programma's en statische kleuren.

Eén LED Pinspot (geluidsgestuurd)

- 01) Bevestig het apparaat aan een stevige truss. Laat minstens 0,5 meter vrij aan alle kanten voor een goede luchtcirculatie.
- 02) Gebruik altijd een veiligheidskabel (bestelnummer 70140 / 70141).
- 03) Steek de stekker van de voedingskabel in een passend stopcontact.
- 04) Zet de muziek aan. Als het apparaat is ingesteld op geluidsgestuurd, zal de LED Pinspot reageren op het ritme van de muziek. Zie pagina 17 voor meer informatie over de opties voor geluidsbesturing.

Meerdere LED Pinspots (master-slavebesturing)

- 01) Bevestig het apparaat aan een stevige truss. Laat minstens 0,5 meter vrij aan alle kanten voor een goede luchtcirculatie.
- 02) Gebruik een 3-polige XLR-kabel om de LED Pinspots aan te sluiten.

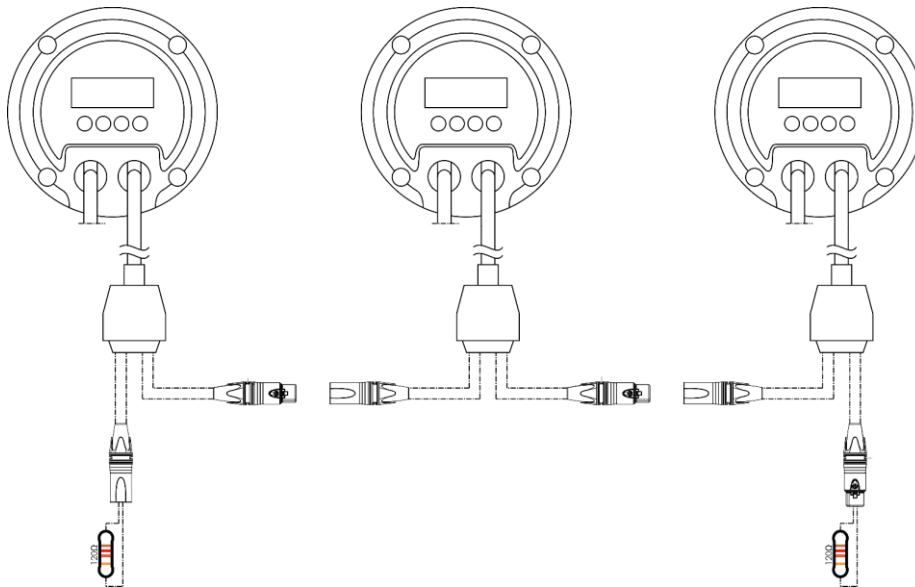
De pennen:



- | | | |
|-----|---------|---|
| 01) | Aarde | |
| 02) | Signaal | - |
| 03) | Signaal | + |

- 03) Koppel de apparaten zoals getoond in afb. 03. Sluit de DMX Out-connector van de eerste eenheid aan op de In-connector van de tweede eenheid met een DMX-signaalkabel. Herhaal dit proces voor het koppelen van het tweede, derde en vierde apparaat. U kunt dezelfde functies gebruiken op het masterapparaat, zoals beschreven op pagina's 15-17 (automatische stand, ingebouwde programma's, statische kleuren of geluidsgestuurde stand). Dit betekent dat u op het masterapparaat de door u gewenste stand instelt en alle slaves hetzelfde zullen reageren als het masterapparaat.

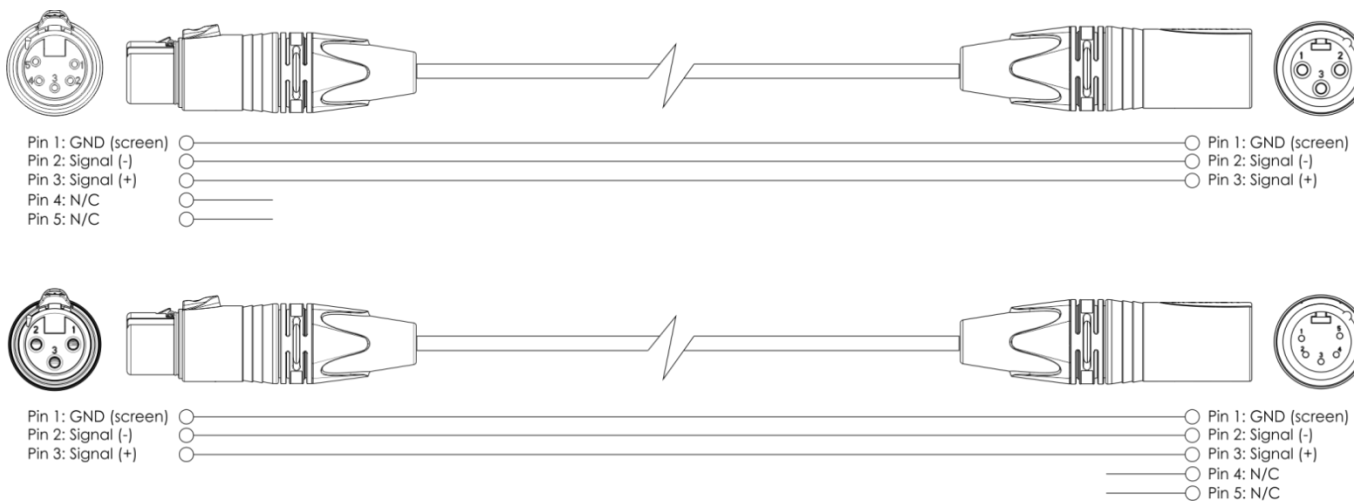
Meerdere LED Pinspots (master-slavebesturing)



Afb. 03

Meerdere LED Pinspots (DMX-besturing)

- 01) Bevestig het apparaat aan een stevige truss. Laat minstens 0,5 meter vrij aan alle kanten voor een goede luchtcirculatie.
- 02) Gebruik altijd een veiligheidskabel (bestelnummer 70140 / 70141).
- 03) Gebruik een 3-polige XLR-kabel om de LED Pinspots en andere apparaten aan te sluiten.



- 04) Koppel de apparaten zoals getoond in afb. 04. Sluit de DMX Out-connector van de eerste eenheid aan op de In-connector van de tweede eenheid met een DMX-signaalkabel. Herhaal dit proces voor het koppelen van het tweede, derde en vierde apparaat.
- 05) Sluit de voedingskabel aan: Steek de voedingskabel in een geschikt stopcontact, beginnend bij het eerste apparaat. Steek de stekker niet in het stopcontact tot het gehele systeem goed is opgesteld en aangesloten.

Het koppelen van fixtures

Voor het uitvoeren van lichtshows op één of meerdere fixtures met een DMX-512-controller of het uitvoeren van gesynchroniseerde shows op twee of meerdere fixtures in een master-slaveopstelling heeft u een seriële datalink nodig. Het gecombineerde aantal benodigde kanalen voor alle fixtures op een seriële datalink bepaalt het aantal fixtures dat de datalink kan aansturen.

Belangrijk: Fixtures op een seriële datalink moeten in een enkele lijn aan elkaar worden gekoppeld. Om te voldoen aan de EIA-485-norm mogen er niet meer dan 30 apparaten worden aangesloten op een enkele datalink. Het aansluiten van meer dan 30 fixtures op een enkele datalink zonder gebruik te maken van een optisch geïsoleerde DMX-splitter kan leiden tot interferentie op het digitale DMX-signaal.



Aanbevolen maximale afstand voor DMX-datalink: 100 meter

Aanbevolen maximumaantal fixtures op een DMX-datalink: 30 fixtures

Aanbevolen maximumaantal fixtures op een 110V-voedingslink: 92 fixtures

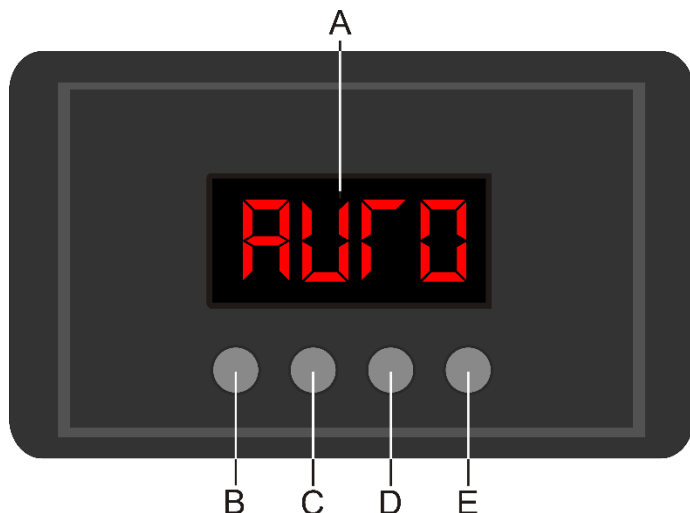
Aanbevolen maximumaantal fixtures op een 240V-voedingslink: 184 fixtures

Datakabels

Voor het koppelen van fixtures hebt u datakabels nodig. U kunt door DAP Audio gecertificeerde DMX-kabels direct bestellen bij de dealer/distributeur, of deze zelf maken. Als u ervoor kiest uw eigen kabels te maken, moet u datakabels gebruiken met een hoge signaalkwaliteit die minder gevoelig zijn voor elektromagnetische interferentie.

DAP Audio DMX-datakabels

- DAP Audio-basismicrofoonkabel voor allround gebruik. Gebalanceerd. XLR/M 3-polig > XLR/F 3-polig. **Bestelcode** FL01150 (1,5 m), FL013 (3 m), FL016 (6 m), FL0110 (10 m), FL0115 (15 m), FL0120 (20 m).
- DAP Audio X-type datakabel XLR/M 3-polig > XLR/F 3-polig. **Bestelcode** FLX0175 (0,75 m), FLX01150 (1,5 m), FLX013 (3 m), FLX016 (6 m), FLX0110 (10 m).
- DAP Audio-kabel voor de veeleisende gebruiker, met uitzonderlijke geluidskwaliteit en een stekker gemaakt door Neutrik®. **Bestelcode** FL71150 (1,5 m), FL713 (3 m), FL716 (6 m), FL7110 (10 m).
- DAP Audio-kabel voor de veeleisende gebruiker, met uitzonderlijke geluidskwaliteit en een stekker gemaakt door Neutrik®. **Bestelcode** FL7275 (0,75 m), FL72150 (1,5 m), FL723 (3 m), FL726 (6 m), FL7210 (10 m).
- DAP Audio 110Ohm-kabel met digitale signaaloverdracht. **Bestelcode** FL0975 (0,75 m), FL09150 (1,5 m), FL093 (3 m), FL096 (6 m), FL0910 (10 m), FL0915 (15 m), FL0920 (20 m).
- DAP Audio-datakabel FL08 DMX/AES-EBU, XLR/M 5-polig > XLR/F 5-polig. **Bestelcode** FL08150 (1,5 m), FL083 (3 m), FL086 (6 m), FL0810 (10 m), FL0820 (20 m).
- DAP Audio DMX-adapter: 5-polig/3-polig. **Bestelcode** FLA29.
- DAP Audio DMX-adapter: 3-polig/5-polig **Bestelcode** FLA30.
- DAP Audio DMX-terminator 3-polig. **Bestelcode** FLA42.
- DAP Audio DMX-terminator 5-polig. **Bestelcode** FLA43.

Bedieningspaneel

- A) Leddisplay
- B) Knop MODE
- C) Knop SETUP (Instellingen)
- D) Knop UP (Omhoog)
- E) Knop DOWN (Omlaag)

Afb. 05**DMX-besturingsstand**

De fixtures worden individueel aangestuurd via een datalink en aangesloten op de controller. De fixtures reageren op het DMX-signaal uit de controller. (Als u het DMX-adres selecteert en opslaat, geeft de controller de volgende keer het opgeslagen DMX-adres weer.)

DMX-adrestoewijzing

Met het bedieningspaneel op de voorkant van de voet kunt u DMX-adressen toewijzen. Dit is het eerste kanaal waarmee de LED Pinspot zal reageren op de controller.

Merk op dat het apparaat over **8** kanalen beschikt als u de controller gebruikt.

Zorg dat u de DMX-adressen goed instelt als u meerdere LED Pinspots gebruikt.

Het DMX-adres van de eerste LED Pinspot dient daarom **1 (001)** te zijn, het DMX-adres van de tweede LED Pinspot moet **1+8=9 (009)** zijn, het DMX-adres van de derde LED Pinspot **9+8=17 (017)**, enz. Voorkom overlappende kanalen, om elke LED Pinspot correct aan te kunnen sturen. Als er twee of meer LED Pinspots hetzelfde adres hebben, zullen deze hetzelfde werken.

Besturing:

Nadat u een adres hebt toegewezen aan alle LED Pinspot-fixtures, kunt u deze bedienen via uw verlichtingscontroller.

Let op: Na het inschakelen detecteert de LED Pinspot automatisch of er DMX 512-data worden ontvangen.

In dat geval is het probleem mogelijk:

- De XLR-kabel van de controller is niet aangesloten op de ingang van de LED Pinspot.
- De controller is uitgeschakeld of defect, de kabel of de aansluiting is defect of de signaalkabels in de invoerstekker zijn omgewisseld.

Let op: U moet een XLR-eindplug (met 120 Ohm) in de laatste fixture plaatsen voor een goede gegevenstransmissie over de DMX-datalink.

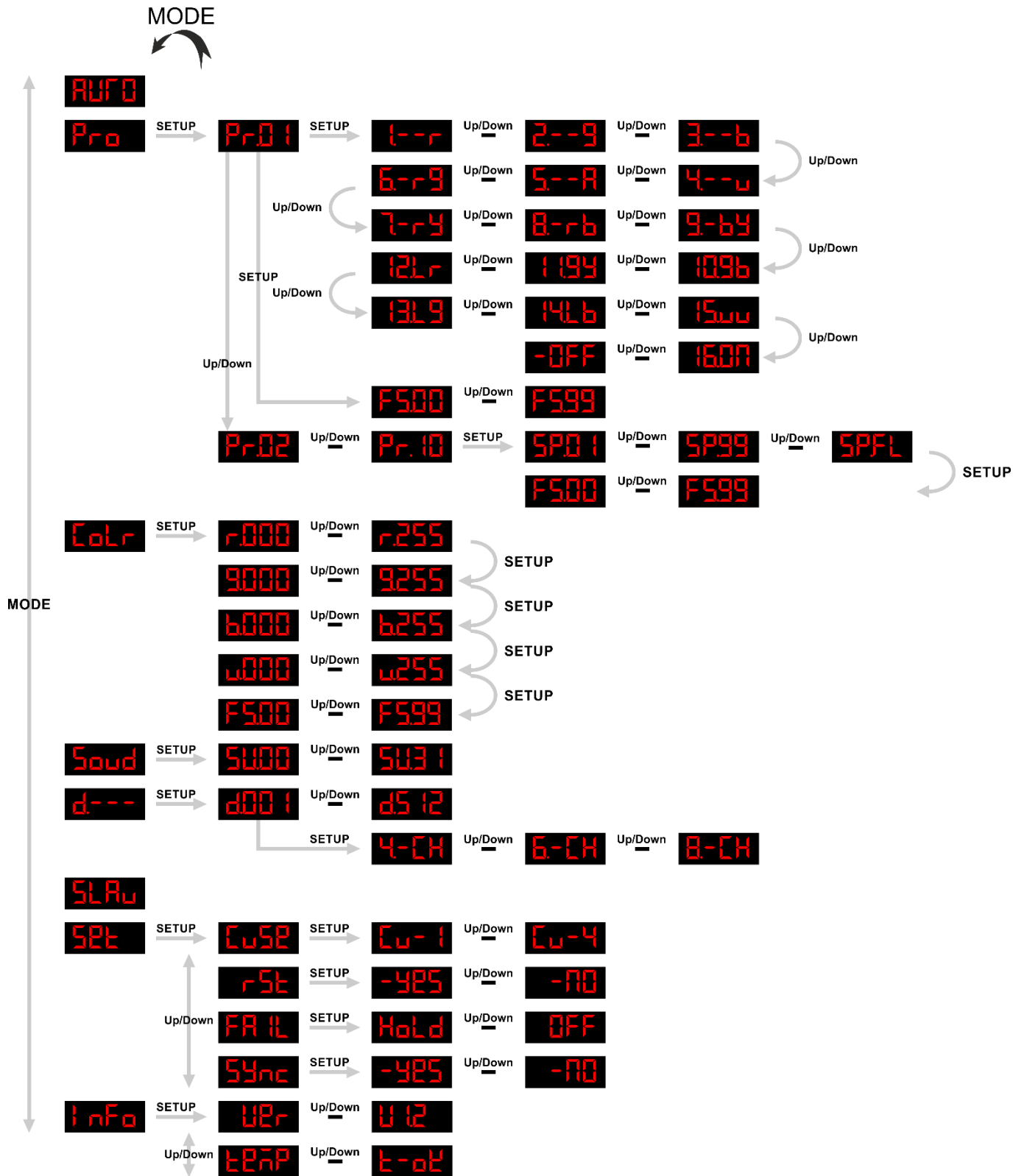
**Weergave uit na 20 seconden**

Het display wordt uitgeschakeld als er langer dan 20 seconden geen knop wordt ingedrukt.

Om het display op te lichten drukt u op de knop MODE, SETUP, UP of DOWN.

Zodra u de knop indrukt, wordt het display verlicht.

Menuoverzicht



Opties hoofdmenu

AUTO	1. Auto (Automatisch)
Pro	2. Ingebouwde programma's
Colr	3. Statische kleuren
Sound	4. Geluidsgestuurde stand
d---	5. DMX-512-stand
SLAV	6. Master-slavestand
SEt	7. Instellingen
Info	8. Info

Bij het opstarten van de LED Pinspot wordt het versienummer weergegeven! **4.2**

1. Auto

In dit menu kunt u de automatische stand instellen.

- 01) Druk op de knop **MODE** totdat **AUTO** op het display wordt weergegeven.
- 02) Het apparaat zal nu alle beschikbare ingebouwde programma's achter elkaar uitvoeren. Het is niet mogelijk om instellingen aan te passen in de automatische stand.

2. Ingebouwde programma's

Met dit menu kunt u de ingebouwde programma's instellen.

- 01) Druk op de knop **MODE** totdat **Pro** op het display wordt weergegeven.
- 02) Druk op de knop **SETUP** om het menu te openen.
- 03) Druk op de knoppen **UP** en **DOWN** om door de 10 ingebouwde programma's te navigeren.

2.1. Programma 01

- 01) Wanneer **Pr01** op het display wordt weergegeven, drukt u op **SETUP** om het menu te openen.
- 02) Druk op de knoppen **UP** en **DOWN** om een van de 16 vooraf ingestelde kleuren te kiezen:

1--r	Rood
2--g	Groen
3--b	Blauw
4--w	Wit
5--A	Amber
6--rg	Rood + groen
7--ry	Rood + geel
8--rb	Rood + blauw
9--by	Blauw + geel

1096	Groen + blauw
1194	Groen + geel
1217	Lichtrood
1319	Lichtgroen
1416	Lichtblauw
1500	Warm wit
1600	Volledig aan
-OFF	Black-out

- Druk op de knop **SETUP** om de instellingen voor de stroboscoopfrequentie te openen.
- Druk op de knoppen **UP** en **DOWN** om de stroboscoopfrequentie in te stellen. Het instelbereik ligt tussen **F500** ^{Up/Down} **F599**, van OFF tot een hoge frequentie.

2.2. Programma 02-10

- Wanneer **P.02** ^{Up/Down} **P.10** op het display wordt weergegeven, drukt u op **SETUP** om het menu te openen.
- Druk op de knoppen **UP** en **DOWN** om de programmasnelheid in te stellen. Het instelbereik ligt tussen **SP01** ^{Up/Down} **SP99** ^{Up/Down} **SPFL**, van langzaam tot snel en volle snelheid.
- Druk op de knop **SETUP** om de instellingen voor de stroboscoopfrequentie te openen.
- Druk op de knoppen **UP** en **DOWN** om de stroboscoopfrequentie in te stellen. Het instelbereik ligt tussen **F500** ^{Up/Down} **F599**, van OFF tot een hoge frequentie.

3. Statische kleuren

Met dit menu kunt u handmatig een gewenste kleur instellen.

- Druk op de knop **MODE** totdat **COLR** op het display wordt weergegeven.
- Druk op de knop **SETUP** om het menu te openen.
- Druk herhaaldelijk op de knop **SETUP** om door de 4 kleuren en stroboscoop te navigeren:

r000 ^{Up/Down} r255	Rood
g000 ^{Up/Down} g255	Groen
b000 ^{Up/Down} b255	Blauw
w000 ^{Up/Down} w255	Wit
F500 ^{Up/Down} F599	Stroboscoopfrequentie, van UIT tot hoge frequentie

- Druk op de knoppen **UP** en **DOWN** om de helderheid van de leds en de stroboscoopfrequentie in te stellen.
- Het instelbereik voor de helderheid van de leds ligt tussen 0–255, van een lage tot hoge intensiteit.
- Het instelbereik voor de stroboscoopfrequentie ligt tussen 0–99, van UIT tot hoge frequentie.
- U kunt rood, groen, blauw en wit combineren om een oneindig bereik aan kleuren te creëren (0–255).

4. Geluidsgestuurde stand

Met dit menu kunt u de geluidsgevoeligheid van het apparaat instellen.

- 01) Druk op de knop **MODE** totdat **Soud** op het display wordt weergegeven.
- 02) Druk op de knop **SETUP** om het menu te openen.
- 03) Druk op de knoppen **UP** en **DOWN** om de gewenste geluidsgevoeligheid in te stellen. Het instelbereik ligt tussen **5000** ^{Up/Down} **5031**, van een lage tot hoge geluidsgevoeligheid.
- 04) Het apparaat reageert nu op het ritme van de achtergrondmuziek.

5. DMX-512-stand

Met dit menu kunt u het DMX-adres instellen en de gewenste kanalenstand selecteren.

- 01) Druk op de knop **MODE** totdat **d--** op het display wordt weergegeven.
- 02) Druk op de knop **SETUP** om het menu te openen.
- 03) Druk op de knoppen **UP** en **DOWN** om het gewenste DMX-adres te kiezen. Het instelbereik ligt tussen **0001** ^{Up/Down} **0512**.
- 04) Druk op de knop **SETUP** om het submenu te openen.
- 05) Druk op de knoppen **UP** en **DOWN** om een van de 3 kanaalstanden te kiezen:

4-CH 4 kanalenstand

6-CH 6-kanalenstand

8-CH 8 kanalen

- 06) Druk op de knop **SETUP** om te bevestigen.

6. Master-slavestand

Met dit menu kunt u het apparaat als een slave instellen.

- 01) Druk op de knop **MODE** totdat **SLAV** op het display wordt weergegeven.
- 02) Het apparaat reageert hetzelfde als het masterapparaat.

7. Instellingen

In dit menu kunt u de instellingen van het apparaat aanpassen.

- 01) Druk op de knop **MODE** totdat **SET** op het display wordt weergegeven.
- 02) Druk op de knop **SETUP** om het menu te openen.
- 03) Druk op de knoppen **UP** en **DOWN** om een van de 4 submenu's te kiezen:

Curv Dimcurves

rSt Reset

FAIL DMX-uitval

Sync DMX-synchronisatie

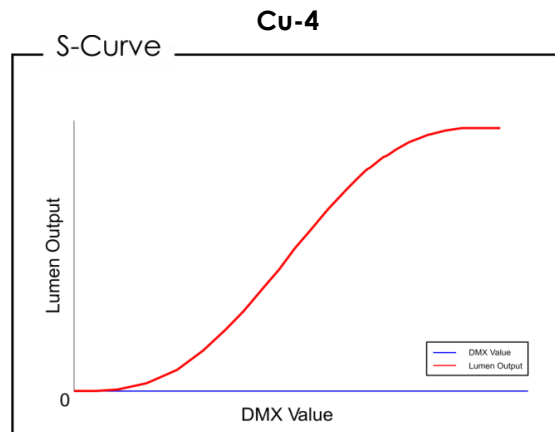
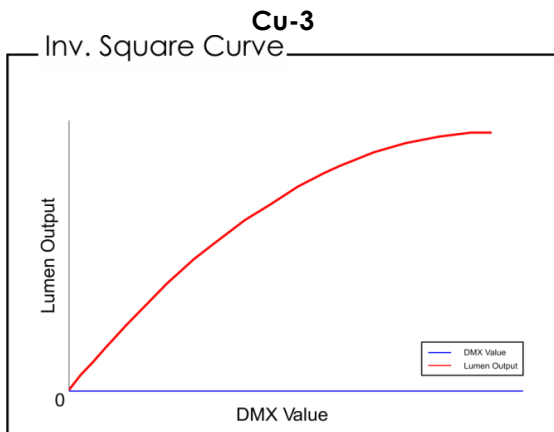
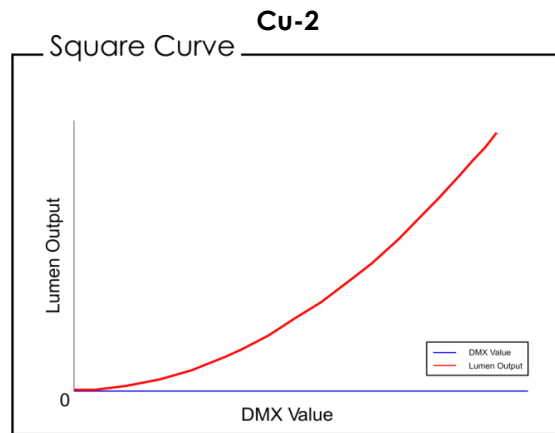
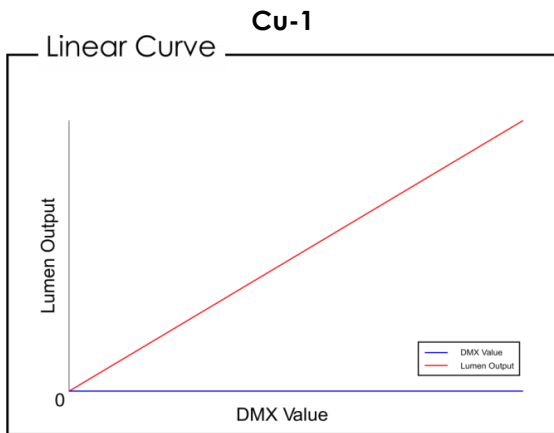
- 04) Druk op de knop **SETUP** om het menu te openen.

7.1. Dimcurves

In dit menu kunt u de dimcurve instellen.

01) Druk op de knoppen **UP** en **DOWN** om de gewenste dimcurve te kiezen. Het instelbereik ligt tussen

Cu-1 ^{Up/Down} **Cu-4**.



7.2. Reset

Met deze optie kunt u de fabrieksinstellingen herstellen.

01) Druk op de knoppen **UP** en **DOWN** om te kiezen uit **-YES** en **-NO**.

02) Druk op de knop **SETUP** om te bevestigen.

03) Als u **-YES** kiest, worden de fabrieksinstellingen van het apparaat hersteld.

7.3. DMX-uitval

Met dit menu bepaalt u het gedrag van het apparaat in het geval dat het DMX-signaal wegvalt.

01) Druk op de knoppen **UP** en **DOWN** om te kiezen uit **Hold** en **OFF**.

02) Als u **OFF** kiest, gaat het apparaat uit als het DMX-signaal wegvalt.

03) Als u **Hold** kiest, blijft het apparaat werken op basis van het laatste ontvangen DMX-signaal voordat het wegviel. Dit voorkomt onderbrekingen.

7.4. DMX-synchronisatie

In dit menu kunt u de DMX-synchronisatie van het apparaat instellen. Hiermee blijven meerdere fixtures gesynchroniseerd in de master-slavestand.

01) Druk op de knoppen **UP** en **DOWN** om te kiezen uit **-YES** en **-NO**.

8. Info

In dit menu kunt u de softwareversie en de temperatuur van het apparaat bekijken.

- 1) Druk op de knop **MODE** totdat **Info** op het display wordt weergegeven.
- 2) Druk op de knop **SETUP** om het menu te openen.
- 3) Druk op de knoppen **UP** en **DOWN** om een van de 2 submenu's te kiezen:

VER Softwareversie

TEMP Temperatuur

- 4) Druk op de knop **SETUP** om het menu te openen.

8.1. Softwareversie

In dit menu kunt u de huidige softwareversie weergeven.

- 1) Druk op de knoppen **UP** en **DOWN** totdat **VER** op het display wordt weergegeven.
- 2) Druk op de knop **SETUP** om de versie van de geïnstalleerde software weer te geven (**1.2**).

8.2. Temperatuur

In dit menu kunt u de temperatuur van het apparaat bekijken.

- 1) Druk op de knoppen **UP** en **DOWN** totdat **TEMP** op het display wordt weergegeven.
- 2) Druk op de knop **SETUP** om de temperatuur te bekijken.
- 3) Als **toe** op het display wordt weergegeven, is de temperatuur normaal.
- 4) **Als er iets anders wordt weergegeven, moet u het apparaat onmiddellijk uitzetten.**

DMX-kanalen

4 kanalen

Kanaal 1 - Intensiteit dimmer rood

0-255 Geleidelijke instelling rood, van donker tot licht

Kanaal 2 - Intensiteit dimmer groen

0-255 Geleidelijke instelling groen, van donker tot licht

Kanaal 3 - Intensiteit dimmer blauw

0-255 Geleidelijke instelling blauw, van donker tot licht

Kanaal 4 - Intensiteit dimmer wit

0-255 Geleidelijke instelling wit, van donker tot licht

6 kanalen

Kanaal 1 - Dimmerintensiteit

0-255 Geleidelijke instelling van donker tot licht

Kanaal 2 - Intensiteit dimmer rood kanaal 1 moet geopend zijn

0-255 Geleidelijke instelling rood, van donker tot licht

Kanaal 3 - Intensiteit dimmer groen kanaal 1 moet geopend zijn

0-255 Geleidelijke instelling groen, van donker tot licht

Kanaal 4 – Intensiteit dimmer blauw ⚠️ **kanaal 1 moet geopend zijn** ⚠️
 0-255 Geleidelijke instelling blauw, van donker tot licht

Kanaal 5 – Intensiteit dimmer wit ⚠️ **kanaal 1 moet geopend zijn** ⚠️
 0-255 Geleidelijke instelling wit, van donker tot licht

Kanaal 6 - Stroboscoop ⚠️ **Kanaal 1 en kanalen 2-5 moeten geopend zijn** ⚠️
 0 Gesloten
 1-255 Flitsfrequentie stroboscoop, van lage tot hoge frequentie (0-20 Hz)

8 kanalen

Kanaal 1 – Dimmerintensiteit
 0-255 Geleidelijke instelling van donker tot licht

Kanaal 2 – Intensiteit dimmer rood ⚠️ **Kanaal 1 moet geopend zijn en kanaal 6 moet gesloten zijn** ⚠️
 0-255 Geleidelijke instelling rood, van donker tot licht

Kanaal 3 – Intensiteit dimmer groen
 ⚠️ **Kanaal 1 moet geopend zijn en kanaal 6 moet gesloten zijn** ⚠️
 0-255 Geleidelijke instelling groen, van donker tot licht

Kanaal 4 – Intensiteit dimmer blauw
 ⚠️ **Kanaal 1 moet geopend zijn en kanaal 6 moet gesloten zijn** ⚠️
 0-255 Geleidelijke instelling blauw, van donker tot licht

Kanaal 5 – Intensiteit dimmer wit ⚠️ **Kanaal 1 moet geopend zijn en kanaal 6 moet gesloten zijn** ⚠️
 0-255 Geleidelijke instelling wit, van donker tot licht

Kanaal 6 – Ingebouwde programma's ⚠️ **kanaal 1 moet geopend zijn** ⚠️

0	Geen functie
1-24	Programma 1
25-49	Programma 2
50-74	Programma 3
75-99	Programma 4
100-124	Programma 5
125-149	Programma 6
150-174	Programma 7
175-199	Programma 8
200-224	Programma 9
225-249	Programma 10
250-255	Geluidsgestuurde stand

Kanaal 7 – Kleurenvoorstellingen
 ⚠️ **kanaal 1 moet geopend zijn, kanaal 6 moet zijn ingesteld op een waarde tussen 1-24** ⚠️

0-14	Kleur 1 (R000, G000, B000, W000)
15-29	Kleur 2 (R255, G000, B000, W000)
30-44	Kleur 3 (R000, G255, B000, W000)
45-59	Kleur 4 (R000, G000, B255, W000)
60-74	Kleur 5 (R000, G000, B000, W255)

75-89	Kleur 6 (R255, G120, B000, W000)
90-104	Kleur 7 (R255, G180, B000, W000)
105-119	Kleur 8 (R255, G255, B000, W000)
120-134	Kleur 9 (R255, G000, B255, W000)
135-149	Kleur 10 (R255, G000, B120, W000)
150-164	Kleur 11 (R000, G255, B255, W000)
165-179	Kleur 12 (R255, G255, B000, W080)
180-194	Kleur 13 (R255, G000, B000, W200)
195-209	Kleur 14 (R000, G255, B000, W200)
210-224	Kleur 15 (R000, G000, B255, W200)
225-239	Kleur 16 (R255, G180, B020, W080)
240-255	Kleur 17 (R255, G255, B255, W255)

Kanaal 7 – Programmasnelheid ⚠ **kanaal 6 moet zijn ingesteld op een waarde tussen 25-249** ⚠

0-255 Geleidelijke instelling van snelheid, van langzaam tot snel

Kanaal 7 – Geluidsgevoeligheid ⚠ **kanaal 6 moet zijn ingesteld op een waarde tussen 250-255** ⚠

0-255 Geleidelijke aanpassing geluidsgevoeligheid, van UIT tot hoge gevoeligheid

Kanaal 8 – Stroboscoop

⚠ **Kanaal 1 moet geopend zijn en kanalen 2-5 of kanaal 6 moeten geopend zijn** ⚠

0 Gesloten

1-255 Flitsfrequentie stroboscoop, van lage tot hoge frequentie (0-20 Hz)

Onderhoud

De gebruiker moet ervoor zorgen dat veiligheidsgerelateerde en machinetechnische installaties aan het einde van elk jaar worden geïnspecteerd door een expert door middel van een acceptatietest. De gebruiker moet ervoor zorgen dat veiligheidsgerelateerde en machinetechnische installaties jaarlijks worden geïnspecteerd door een gekwalificeerd persoon.

Tijdens de inspectie moeten de volgende punten aandacht krijgen:

- 01) Alle schroeven die gebruikt worden voor de installatie van (delen van) het apparaat moeten stevig worden aangedraaid en mogen geen corrosie vertonen.
- 02) De behuizing, bevestigingspunten en installatiepunten mogen niet zijn vervormd.
- 03) Mechanisch bewegende delen zoals assen, ogen en andere mogen geen sporen van slijtage vertonen.
- 04) De elektrische voedingskabels mogen geen beschadigingen of materiaalmoetheid vertonen.

De LED Pinspot Q4 is vrijwel onderhoudsvrij. U moet het apparaat echter wel schoon houden. De lichtopbrengst van het apparaat kan anders sterk verminderen. Trek de stekker uit het stopcontact en veeg de behuizing vervolgens af met een vochtige doek. Het apparaat mag niet worden ondergedompeld. Veeg de lens schoon met glasreiniger en een zachte doek. Gebruik geen alcohol of oplosmiddelen.

De voorste lens dient wekelijks gereinigd te worden, daar rook en vloeistof een aanslag kunnen vormen en de lichtopbrengst sterk kunnen verlagen.

Problemen oplossen

Geen licht

Als het apparaat niet goed werkt, moet de reparatie door een technicus worden uitgevoerd.

Zoek de fout in drie mogelijke probleemgebieden: de voeding, de leds, de interne zekering.

- 01) Voeding. Controleer dat het apparaat is aangesloten op een geschikt stopcontact.
- 02) De leds. Retourneer de LED Pinspot naar uw Showtec-dealer.
- 03) De interne zekering. Retourneer de LED Pinspot naar uw Showtec-dealer.
- 04) Steek de stekker weer in het stopcontact als al het bovenstaande in orde lijkt.
- 05) Als u niet kunt bepalen waar de oorzaak van het probleem zit, mag u de LED Pinspot niet openen. Dit kan het apparaat beschadigen en de garantie zal hierdoor vervallen.
- 06) Retourneer het apparaat naar uw Showtec-dealer.

Geen respons op DMX

- 01) Controleer de DMX-instelling. Zorg ervoor dat de DMX-adressen in orde zijn.
- 02) Controleer de DMX-kabel: Haal de stekker van het apparaat uit het stopcontact, vervang de DMX-kabel en steek de stekker vervolgens weer in het stopcontact. Probeer uw DMX-besturing opnieuw.
- 03) Bepaal of de fout in de controller of het lichteffectapparaat zit. Werkt de controller goed met andere DMX-producten? Zo niet, dan verstuurt u de controller voor reparatie. Zo ja, dan neemt u de DMX-kabel en het apparaat mee naar een gekwalificeerde technicus.

Probleem	Mogelijke oorzaken	Oplossing
Een of meerdere fixtures werken helemaal niet	De fixture staat niet onder spanning	<ul style="list-style-type: none"> Controleer of de voeding is ingeschakeld en de kabels zijn aangesloten.
	Een Interne zekering is doorgebrand	<ul style="list-style-type: none"> Retourneer het apparaat naar uw Showtec-dealer.
De fixtures kunnen worden gereset, maar reageren slecht of helemaal niet op de controller	De controller is niet aangesloten.	<ul style="list-style-type: none"> Sluit de controller aan.
	De 3-polige XLR Out van de controller komt niet overeen met de XLR In van de eerste fixture aan de koppeling (d.w.z. het signaal is omgekeerd)	<ul style="list-style-type: none"> Sluit een fase-omkeerkabel aan op de controller en de eerste fixture op de link
De fixtures kunnen gereset worden, maar enkele reageren slecht of helemaal niet op de controller	Veel interferentie in het signaal	<ul style="list-style-type: none"> Controleer de kwaliteit van het signaal. Als deze veel lager is dan 100 procent, dan kan het probleem zitten in een slechte datalink-aansluiting, gebroken kabels of kabels van slechte kwaliteit, een ontbrekende eindplug of een defecte fixture die stoort op de lijn
	Slechte datalinkaansluiting	<ul style="list-style-type: none"> Controleer de aansluitingen en de kabels. Corrigeer de slechte aansluitingen. Repareer of vervang beschadigde kabels
	De datalink heeft geen 120Ohm-eindplug	<ul style="list-style-type: none"> Plaats een eindplug in de uitgang van het laatste apparaat op de lijn.
	Onjuiste adrestoewijzing van de fixtures	<ul style="list-style-type: none"> Controleer de adrestoewijzing.
	Eén van de fixtures is defect en stoort de datatransmissie op de link	<ul style="list-style-type: none"> Bypass één fixture per keer totdat de normale werking is hersteld: ontkoppel beide aansluitingen en steek de stekkers in elkaar. Laat de defecte fixture nakijken door een gekwalificeerde technicus.
	De 3-polige XLR Out op de fixtures komt niet overeen (pennen 2 en 3 omgedraaid).	<ul style="list-style-type: none"> Sluit een fase-omkeerkabel aan tussen de fixtures of wissel pennen 2 en 3 in de fixture die niet goed werkt.
Geen licht of leds vallen met tussenpozen uit	De fixture is te heet	<ul style="list-style-type: none"> Laat de fixture afkoelen Zorg dat de ventilatieopeningen niet worden geblokkeerd Zet de airconditioning kouder.
	Leds beschadigd	<ul style="list-style-type: none"> Ontkoppel de fixture en retourneer deze naar uw dealer.
	De instellingen voor de voeding komen niet overeen met de plaatselijke netspanning en -frequentie	<ul style="list-style-type: none"> Ontkoppel het apparaat. Controleer de instellingen en corrigeer eventuele fouten

Productspecificaties

Model:	Showtec LED Pinspot Q4
Ingangsspanning:	100-240 V AC, 50/60 Hz
Stroomverbruik:	22 W
DMX-koppeling:	30 stuks
Afmetingen:	320 x 166 x 222 mm (LxBxH)
Gewicht:	1,2 kg
Gebruik en programmeren:	
Signaalpen OUT:	Pen 1 (aarde), pen 2 (-), pen 3 (+)
DMX-stand:	4, 6, 8 kanalen
Signaalingang:	3-polige XLR IN
Signaaluitgang:	3-polige XLR OUT
Elektromechanische effecten:	
Lichtbron:	1 x 4-in-1 RGBW ProLight Opto LED, 15 W
Stroomaandrijving:	1000 mA
Lumen:	44
Lux op 2 m:	7010
Stralingshoek:	3,2° (+/-1°)
Maximale afstand:	10 m
Dimmer:	0-100 %
Stroboscoop:	0-20 Hz
Behuizing:	ABS-plastic
Kleur:	Zwart
Besturingsprotocol:	DMX-512
DMX-besturing:	Met standaard DMX-controller
On-board:	Heldere 4-cijferige leddisplay voor een gemakkelijke installatie
Besturingsstanden:	Automatisch, ingebouwde programma's, statische kleuren, geluidsgestuurd, master/slave, DMX
Aansluitingen:	Schuko-voedingskabel, 3-polige XLR DMX IN/OUT
IP-classificatie:	IP20
Koeling:	Convectie
Max. temperatuur omgeving t_a :	-20°C tot +40°C
Max. temperatuur behuizing t_b :	70°C
Minimumafstand:	
Minimale afstand tot brandbare voorwerpen:	0,5 m
Minimale afstand tot projectievlak:	0,8 m

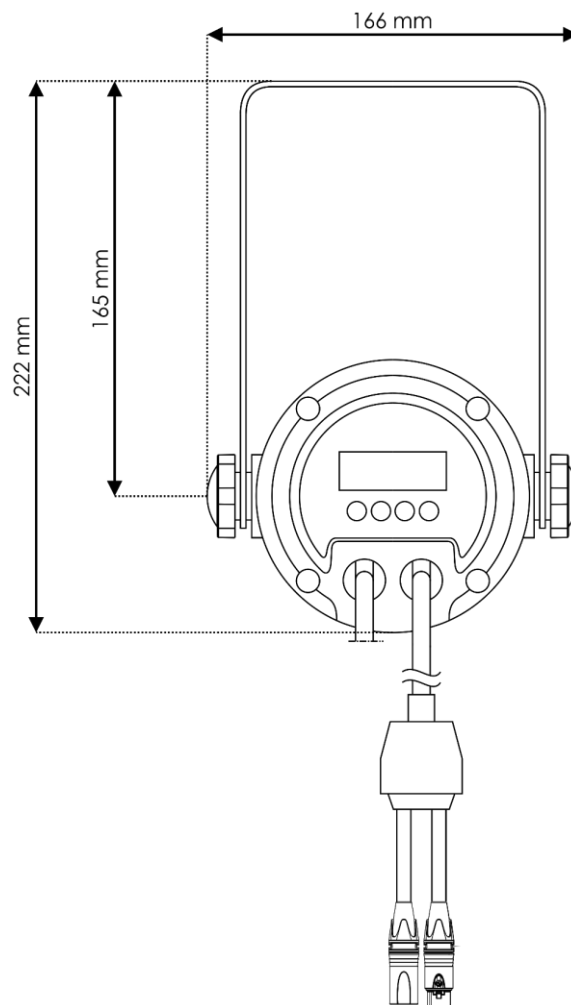
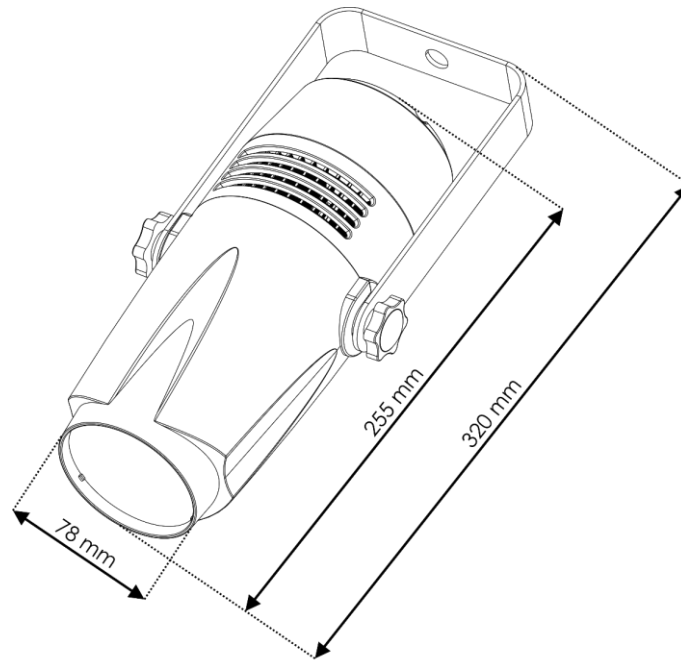
Ontwerp en productspecificaties kunnen zonder voorafgaande berichtgeving gewijzigd worden.



Website: www.Showtec.info

E-mail: service@highlite.com

Afmetingen





©2019 Showtec