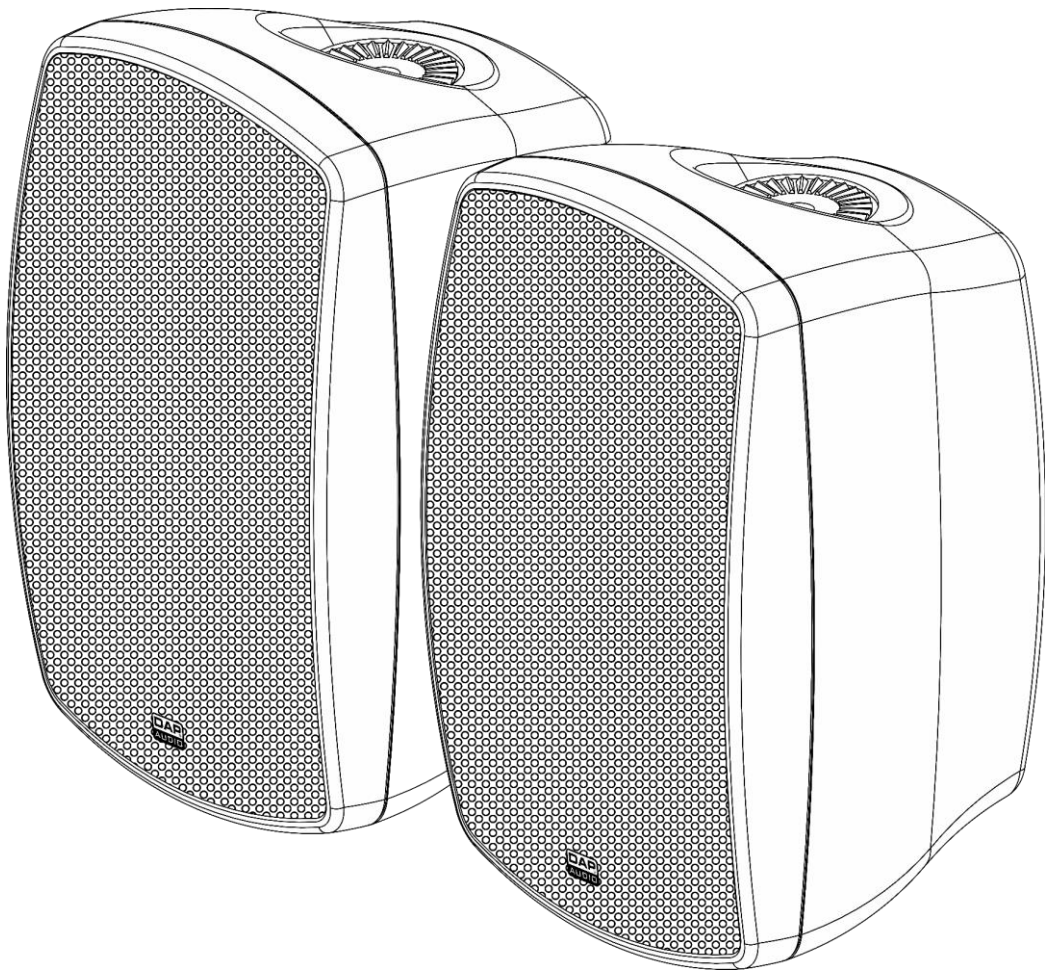




HANDLEIDING



NEDERLANDS

EVO 6A

V1

Bestelcode: D3690

Inhoudsopgave

Waarschuwing	2
Veiligheidsinstructies.....	2
Bepalingen voor het gebruik.....	4
Retourneren	5
Claims.....	5
Beschrijving van het apparaat	6
Overzicht	6
Terug.....	7
Installatie	8
Instellingen en gebruik	8
Namen en functies	9
Onderhoud	9
De zekering vervangen	9
Problemen oplossen	10
Geen geluid.....	10
Vervorming of ongelijkmatige niveaus.....	10
Productspecificaties	10
Afmetingen	11

Waarschuwing



Lees voor uw eigen veiligheid deze handleiding zorgvuldig door voordat u het apparaat voor de eerste keer opstart!

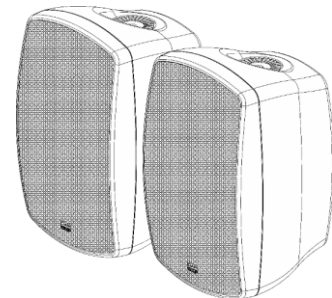


Instructies bij het uitpakken

Pak bij ontvangst van dit product de doos onmiddellijk voorzichtig uit en controleer de inhoud. Controleer of alle onderdelen aanwezig zijn en dat er niets is beschadigd. Als u transportschade aan de onderdelen constateert of als de verpakking onjuist is behandeld, moet u de dealer hier onmiddellijk van op de hoogte brengen en het verpakkingsmateriaal bewaren voor inspectie. Bewaar de doos en alle verpakkingsmaterialen. Als een apparaat naar de fabriek moet worden geretourneerd, is het belangrijk dat het in de originele doos en verpakkingsmateriaal wordt geretourneerd.

Uw levering omvat:

- DAP Audio 2-wegs actief luidsprekersysteem EVA 6A, 2 x 35 W
- C8-voedingskabel (1,2 m)
- Luidsprekerkabel (2,7 m)
- 2 x montagebeugel
- Gebruikershandleiding



LET OP!

**Houd dit apparaat uit de buurt van regen en vocht!
Trek de stekker uit het stopcontact voordat u de behuizing opent!**



Veiligheidsinstructies

Iedereen die betrokken is bij de installatie, het gebruik en het onderhoud van dit systeem moet:

- gekwalificeerd zijn
- de instructies in deze handleiding volgen



**LET OP! Wees voorzichtig bij wat u doet.
De hoge spanning op de kabels kan leiden tot
gevaarlijke elektrische schokken bij aanraking!**



Voordat u het apparaat voor de eerste keer aanzet, moet u controleren of deze bij het transport niet beschadigd is.

Raadpleeg bij eventuele schade uw dealer en gebruik het systeem niet.

Om het apparaat in perfecte conditie te houden en het veilig te kunnen gebruiken, is het van essentieel belang dat de gebruiker de veiligheidsinstructies en de waarschuwingen in deze handleiding navolgt. Wees ervan bewust dat schade, veroorzaakt door wijzigingen aan het systeem, niet wordt gedekt door de garantie.

Dit systeem bevat geen onderdelen die door de gebruiker kunnen worden vervangen. Onderhoud dient alleen door gekwalificeerde technici te worden uitgevoerd.

BELANGRIJK:

De fabrikant is niet aansprakelijk voor schade als gevolg van het niet naleven van de instructies in deze handleiding, of door het aanbrengen van wijzigingen aan het systeem.

- Trek altijd de stekker uit het stopcontact als het systeem niet wordt gebruikt. Gebruik altijd de stekker om het netsnoer uit het stopcontact te halen. Haal de stekker nooit uit het stopcontact door aan het netsnoer te trekken.
- Zorg ervoor dat de aardekabel van het apparaat altijd is aangesloten op de aarde van het elektrische systeem.
- Voorkom blootstelling aan vuur en plaats het apparaat niet in de buurt van ontvlambare vloeistoffen of gassen.
- Vermijd aardlussen! Zorg dat de eindversterkers en het mengpaneel altijd op hetzelfde elektrische circuit zijn aangesloten, om te zorgen dat deze met dezelfde fase werken.
- Plaats uw apparatuur niet te dicht in de buurt van een tv, mobiele telefoon enzovoort, omdat deze radiofrequentie-interferentie kunnen veroorzaken.
- Voorkom rondzingen van microfoons, dit kan de luidspreker beschadigen.
- Zet altijd uw versterker uit voordat u de aardeaansluiting verandert.
- Sluit dit apparaat niet aan op een dimmerpack.
- Biedt geen sterker signaalniveau aan op de ingangen dan nodig is om het volle vermogen uit de apparatuur te krijgen.
- Maak dit apparaat niet open. Risico: blootstelling aan gevaarlijke straling.
- Open het apparaat niet en breng geen wijzigingen aan.
- Schakel het systeem niet snel achter elkaar aan en uit, dit kan de levensduur van het apparaat verkorten.
- Extreme frequentieversterkingen in combinatie met een krachtig ingangssignaal kan de apparatuur overbelasten. Indien dit gebeurt, moet u het ingangssignaal verminderen met de INPUT-besturing.
- Gebruik bij vervanging alleen zekeringen van hetzelfde type en dezelfde klasse.
- Als het apparaat is gevallen of een klap heeft opgelopen, moet u onmiddellijk de stekker uit het stopcontact halen. Laat het apparaat voor gebruik nakijken door een gekwalificeerde technicus.
- Schakel het systeem niet onmiddellijk in nadat het is blootgesteld aan grote temperatuurschommelingen (bv. na transport). Condens kan het systeem beschadigen. Laat het systeem uitgeschakeld op kamertemperatuur komen.
- Stop onmiddellijk met het gebruik van uw Dap Audio-systeem als het niet goed werkt. Pak het apparaat zorgvuldig in (bij voorkeur in de oorspronkelijke verpakking) en retourneer het voor reparatie aan uw DAP Audio-dealer.
- Zorg ervoor dat de netspanning niet hoger is dan de spanning die op de achterzijde staat vermeld.
- Zorg ervoor dat het netsnoer niet bekneld raakt en gebruik het snoer niet als het is beschadigd. Controleer van tijd tot tijd het apparaat en het netsnoer.
- Zorg ervoor dat de signalen naar het mengpaneel gebalanceerd zijn, anders kan er een gebrom ontstaan.
- Zorg dat er aan alle kanten van het systeem voldoende ruimte is voor ventilatie.
- Zorg ervoor dat u geen verkeerde of defecte kabels gebruikt.
- Zorg ervoor dat u DI's gebruikt voor het balanceren van niet-gebalanceerde signalen; alle binnenkomende signalen zouden helder moeten zijn.
- Zorg ervoor dat de voedingskabel nooit in contact komt met andere kabels! Wees bijzonder voorzichtig met de voedingskabel en alle aansluitingen met netspanning!
- Verwijder nooit waarschuwingen of informatiestickers van het apparaat.
- Zorg dat u de voedingskabel nooit aanpast, buigt, mechanisch belast, onder druk zet of verhit en er niet hard aan trekt.
- Dek de aardeaansluiting nooit af.
- Gebruik het apparaat nooit tijdens een onweersbui. Haal in dat geval de stekker onmiddellijk uit het stopcontact.
- Gebruik het apparaat alleen binnenshuis en voorkom contact met water of andere vloeistoffen.
- Voorkom vervorming! Zorg ervoor dat alle apparaten die zijn aangesloten op de EVO voldoende vermogen hebben. Als dat niet het geval is, kan vervorming optreden omdat de onderdelen met meer dan hun maximale vermogen worden belast.
- Reparaties, onderhoud en elektrische aansluitingen dienen uitsluitend te worden uitgevoerd door een gekwalificeerde technicus.
- De beste manier om aardlussen te voorkomen is om de aarde van het elektrische systeem op één centraal punt ('stervormig systeem') aan te sluiten. In dit geval kan het mengpaneel het centrale punt zijn.
- Ter voorkoming van gebrom en gezoem moet u verschillende combinaties ground lift-schakelaars gebruiken op apparaten met ground lift-schakelaars, of zorgen dat alle behuizingen aangesloten zijn op de aarde, ofwel via de aarde van het netsnoer of via de rackmontageschroeven op het frontpaneel.
- Als u een frequentieband wilt benadrukken, hoeft u niet altijd de desbetreffende schuifregelaar omhoog te schuiven; u kunt natuurlijk ook de omliggende banden omlaag schuiven. Op deze manier vermindert u de kans dat u het volgende apparaat in uw geluidspad overbelast. U behoudt ook waardevol dynamisch bereik (de 'headroom').
- De gebruiker is verantwoordelijk voor de juiste plaatsing en het gebruik van dit product. De fabrikant is niet aansprakelijk voor schade als gevolg van misbruik of een onjuiste installatie van dit apparaat.
- Bij het aansluiten van de andere onderdelen van uw geluidssysteem moet u voorzichtig zijn met zogenaamde 'aardelussen'.
- Lees deze handleiding zorgvuldig door en bewaar deze voor latere naslag.
- GARANTIE: Geldig tot één jaar na aankoopdatum.

Bepalingen voor het gebruik

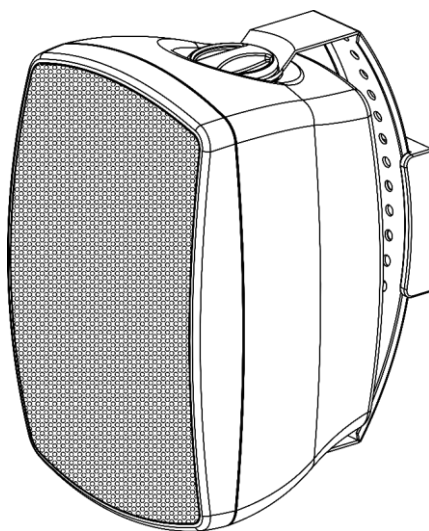
Dit systeem is niet ontworpen voor permanent gebruik. Regelmatige onderbrekingen in het gebruik zorgen ervoor dat het systeem een lange tijd zonder defecten meegaat.

Als dit systeem op een andere wijze wordt gebruikt dan beschreven in deze handleiding, kan het product beschadigd raken en zal de garantie komen te vervallen.

Ieder ander gebruik kan leiden tot gevaren als kortsluiting, brandwonden, elektrische schokken, het ontploffen van lampen, enz.

Hierbij brengt u de veiligheid van uzelf en anderen in gevaar!

Onjuiste installatie kan ernstig letsel en schade aan eigendommen veroorzaken!



De EVO 6A kan op een vlakke podiumvloer worden geplaatst of aan de muur worden bevestigd.



Retourneren



Geretourneerd handelswaar moet voldoende gefrankeerd en in de originele verpakking worden verzonden. Verzending onder rembours of via een antwoordnummer is niet mogelijk. De verpakking moet duidelijk zijn voorzien van het retournummer (RMA-nummer). Geretourneerde producten zonder retournummer worden geweigerd. Highlite zal aldus geretourneerde goederen of eventuele aansprakelijkheid niet accepteren. Bel Highlite 0031-455667723 of stuur een e-mail naar aftersales@highlite.com en vraag een retournummer aan voordat u het apparaat verstuurt. Zorg dat u het modelnummer, serienummer en een korte beschrijving van de reden voor het retourneren bij de hand hebt. Verpak het apparaat goed, schade tijdens verzending als gevolg van ondeugdelijke verpakking komt voor rekening van de klant. Highlite behoudt zich het recht voor naar eigen goeddunken product(en) te repareren of te vervangen. Als suggestie willen we aangeven dat een stevige verpakking zoals gebruikt door UPS, of een dubbelwandige doos altijd een veilige keuze is.

Let op: Als u een retournummer ontvangt, noteer dan volgende informatie en sluit die bij in de doos:

- 01) Uw naam
- 02) Uw adres
- 03) Uw telefoonnummer
- 04) Een korte beschrijving van het probleem

Claims

De klant is verplicht om de geleverde goederen onmiddellijk na ontvangst te controleren op tekortkomingen en/of zichtbare gebreken, of deze controle uit te voeren na aankondiging dat de goederen ter beschikking staan. Schade die optreedt tijdens de verzending valt onder de verantwoordelijkheid van de pakketdienst en de schade moet daarom bij ontvangst van de handelswaar aan de koerier worden gemeld.

Het is de verantwoordelijkheid van de klant om transportschade te melden en te claimen bij de pakketdienst. Transportschade moet binnen één dag na ontvangst van de verzending bij ons worden gemeld.

Eventuele retourzendingen moeten altijd gefrankeerd worden verzonden. De retourzending moet vergezeld gaan van een brief met de reden voor retourzending. Onvoldoende gefrankeerde retourzendingen worden geweigerd, tenzij anders schriftelijk overeengekomen.

Klachten die op ons betrekking hebben, moeten binnen tien werkdagen na ontvangst van de factuur schriftelijk of per fax worden ingediend. Na deze periode worden klachten niet meer in behandeling genomen.

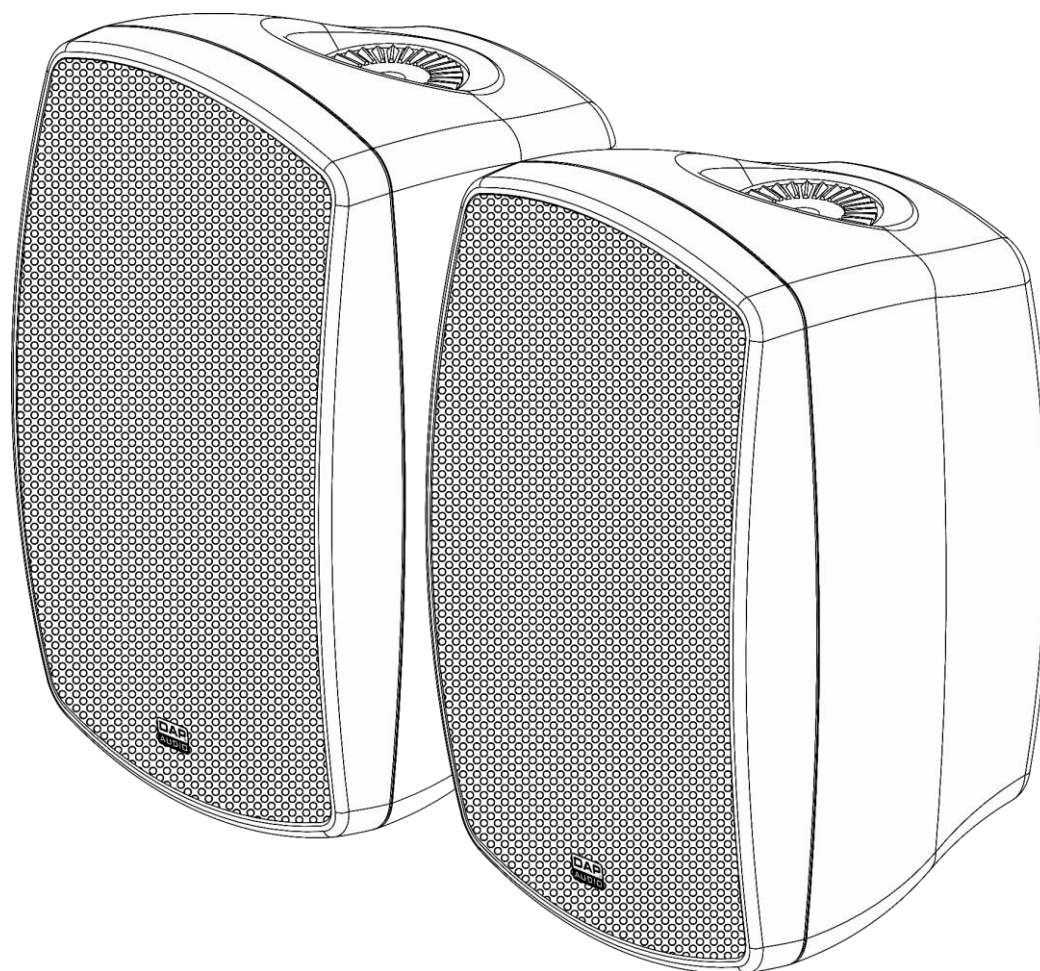
Klachten worden alleen in behandeling genomen als de klant tot dusver aan alle voorwaarden van de overeenkomst heeft voldaan, ongeacht de overeenkomst waaruit deze verplichting kan worden afgeleid.

Beschrijving van het apparaat

Funcies

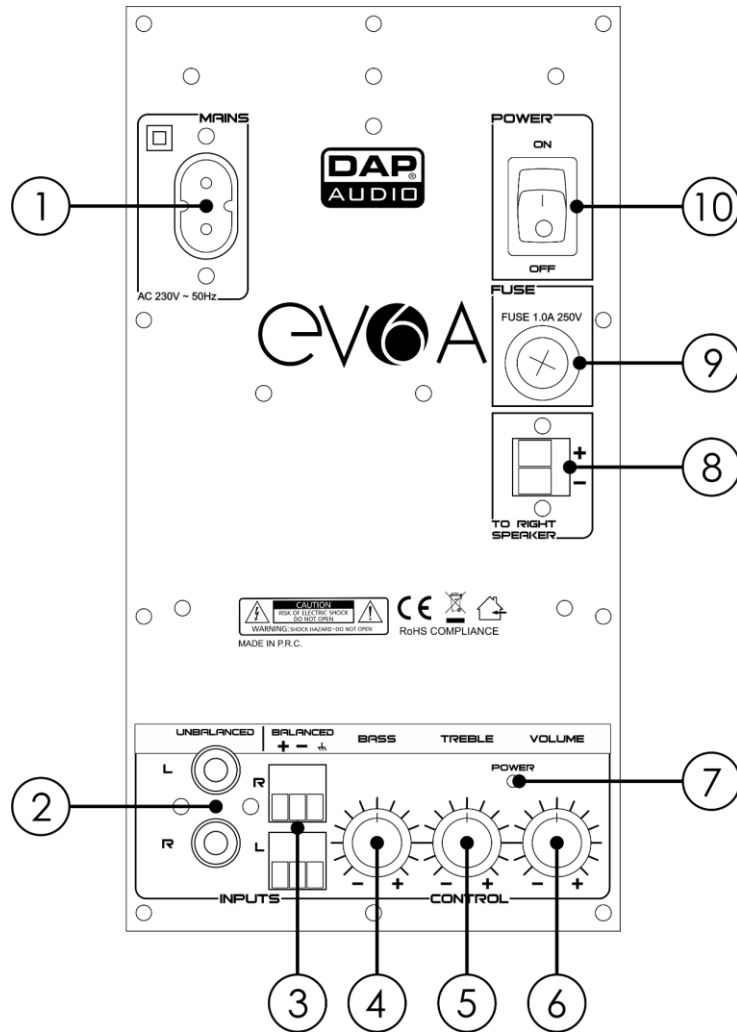
- Ingangsspanning: 230 V AC, 50 Hz
- Luidsprekersysteem: Actief, 2-wegs, full range
- Stroomverbruik: 2 x 35 W
- Gevoeligheid W/m: 90 dB
- LF-driver: 6,5" woofer
- HF-driver: 1" Mylar dome tweeter
- Spreiding: 110° x 90° (H x V)
- Frequentierespons: 50 Hz – 20000 Hz (+/-3 dB)
- Aansluiting: Ongebalanceerde RCA line IN, gebalanceerde line IN, C8-voeding IN, luidspreker OUT
- Montage: 60° instelbare beugel
- Behuizing: ABS
- Materiaal rooster: Staal
- IP-classificatie: IP20
- Zekering: T1L/250 V
- Afmetingen: 240 x 195 x 310 mm (LxBxH)
- Gewicht: 4,3 kg (actieve luidspreker); 2,7 kg (passieve luidspreker)

Overzicht



Afb. 01

Terug



Afb. 02

- 01) 230 V AC C8-voeding IN
- 02) Ongebalanceerde RCA line IN
- 03) Gebalanceerde line IN
- 04) Bass
- 05) Treble
- 06) Volume
- 07) Voedingslampje
- 08) Luidspreker OUT
- 09) Zekering T1 L/250 V
- 10) Schakelaar stroom aan/uit

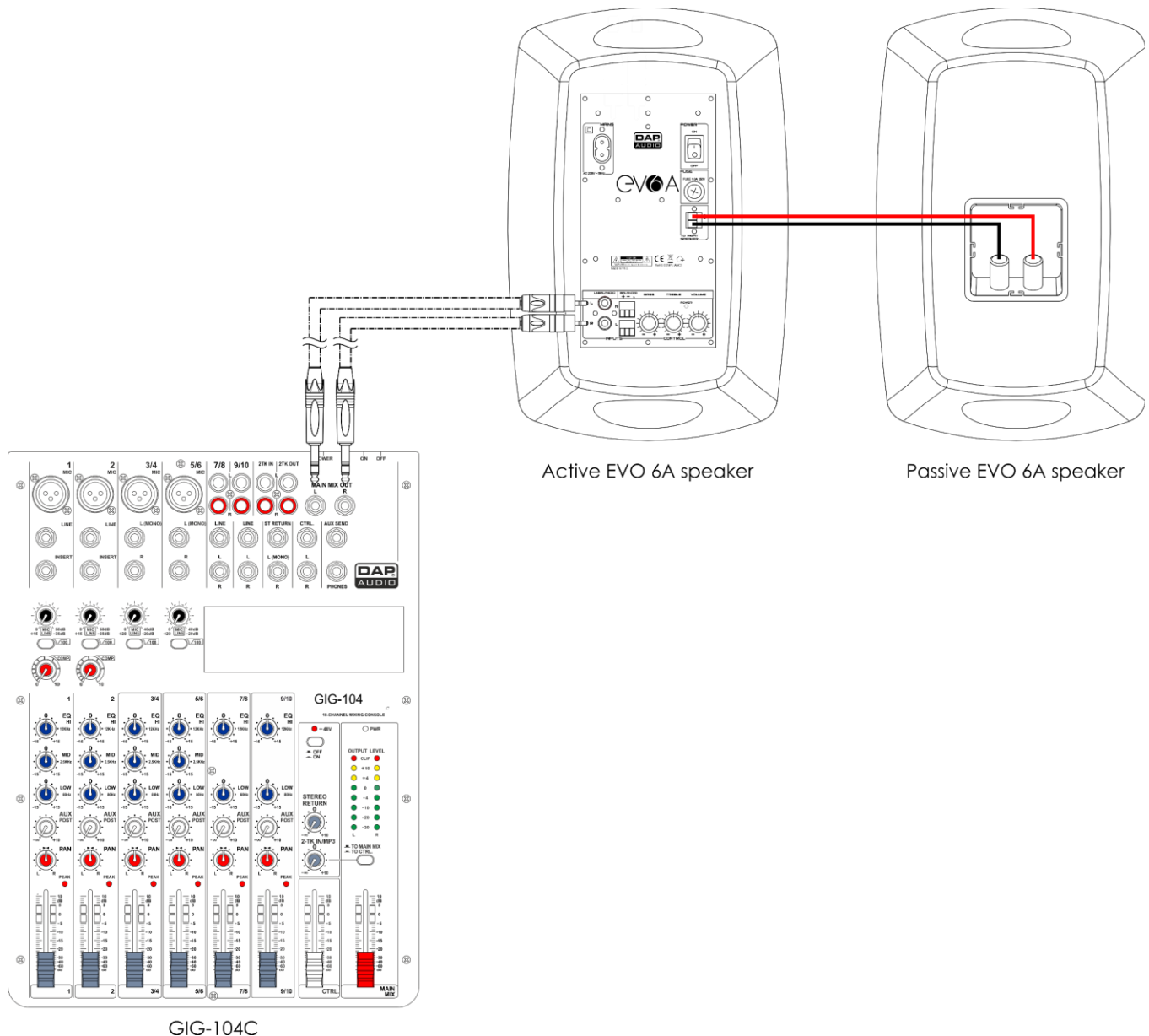
Installatie

Verwijder alle verpakkingsmaterialen van de EVO 6A. Controleer of alle schuimplastic en opvulmaterialen verwijderd zijn. Sluit alle kabels aan.

Haal altijd de stekker uit het stopcontact voordat u het apparaat schoonmaakt of reparaties uitvoert. Schade als gevolg van het niet naleven van deze instructie valt niet onder de garantie.

Instellingen en gebruik

Voordat u de stekker in het stopcontact steekt, moet u altijd controleren of de netspanning overeenkomt met de specificaties van het product. Gebruik een product dat bedoeld is voor 120 V niet op een netspanning van 230 V, of omgekeerd.



Afb. 03

- 01) Sluit de actieve luidspreker aan op de passieve luidspreker met behulp van de meegeleverde luidsprekerkabel.
- 02) Sluit uw mengpaneel aan op de **RCA line-ingang (02)** of de **line-ingang (03)**.
- 03) Sluit het mengpaneel aan op de voeding.
- 04) Sluit de actieve luidspreker aan op de voeding met behulp van de meegeleverde C8-naar-Schuko kabel.

Namen en functies

- 01) **230 V AC C8-voeding IN**
Deze aansluiting is bedoeld voor het meegeleverde netsnoer. Sluit het ene uiteinde van het netsnoer aan op de aansluiting en steek het andere uiteinde in het stopcontact. Zet het apparaat aan.
- 02) **Ongebalanceerde RCA line IN**
Sluit het ingangssignaal van bijvoorbeeld een mengpaneel aan op de luidspreker met behulp van een RCA-kabel.
- 03) **Gebalanceerde line IN**
Sluit het ingangssignaal van bijvoorbeeld een mengpaneel aan op de luidspreker met behulp van een luidsprekerkabel.
- 04) **Bass**
Hiermee regelt u het volume van de lage tonen.
- 05) **Treble**
Hiermee regelt u het volume van de hoge tonen.
- 06) **Volume**
Hiermee regelt u het volume.
- 07) **Voedingslampje**
Dit lampje brandt wanneer het apparaat aan staat.
- 08) **Luidspreker OUT**
Sluit de actieve EVO-luidspreker aan op de passieve EVO-luidspreker met behulp van de meegeleverde luidsprekerkabel.
- 09) **Zekering T1 L/250 V**
- 10) **Aan-uitknop**
Druk op de knop om het apparaat aan of uit te zetten.

Onderhoud

De DAP Audio EVO 6A is vrijwel onderhoudsvrij. U moet het apparaat echter wel schoon houden. Trek de stekker uit het stopcontact en veeg de behuizing vervolgens af met een vochtige doek. Het apparaat mag niet worden ondergedompeld. Gebruik geen alcohol of oplosmiddelen.

Houd de aansluitingen schoon. Trek de stekker uit het stopcontact en veeg de audio-aansluitingen schoon met een vochtige doek. Zorg dat de aansluitingen volledig droog zijn voordat u apparatuur aansluit op andere apparaten of aan het lichtnet.

De zekering vervangen

Spanningspieken, kortsluitingen of onjuiste voedingsspanning kunnen leiden tot een doorgebrande zekering. Als de zekering doorbrandt, zal dit product niet meer functioneren. Volg de instructies hieronder, indien dit gebeurt:

- 01) Haal de stekker van het apparaat uit het stopcontact.
- 02) Steek een schroevendraaier met een platte kop in de zekeringhouder. Draai de houder van de zekering linksom. De zekering komt los.
- 03) Verwijder de gebruikte zekering. Als de zekering bruin of ondoorzichtig is, is deze doorgebrand.
- 04) Plaats de vervangende zekering in de houder waar de oude zekering zat. Plaats de houder van de zekering terug. Zorg ervoor dat u een zekering van hetzelfde type en dezelfde klasse gebruikt. Zie het productspecificatielabel voor meer informatie.

Problemen oplossen

Geen geluid

Controleer of alle kabels zijn aangesloten. Schakel altijd de stroom uit voordat u de kabels controleert om te voorkomen dat u een elektrische schok krijgt.

Als alles correct werkt en u nog steeds geen geluid hoort, controleert u of u alle instructies van de leverancier correct hebt opgevolgd. Als alles correct is geïnstalleerd en u nog steeds geen geluid hoort, wilt u de luidsprekers mogelijk laten nakijken door een professional.

Als de luidsprekers niet naar behoren werkt, moet de reparatie door een technicus worden uitgevoerd. Zoek de fout in drie mogelijke probleemgebieden: de voeding, de luidsprekers, de zekering.

- 01) Voeding. Controleer dat het apparaat is aangesloten op een geschikt stopcontact.
- 02) De luidsprekers. Retourneer de EVO 6A naar uw DAP Audio-dealer.
- 03) De zekering. Vervang de zekering. Zie pagina 9 voor het vervangen van de zekering.
- 04) Steek de stekker weer in het stopcontact als al het bovenstaande in orde lijkt.
- 05) Als u niet kunt bepalen waar de oorzaak van het probleem zit, mag u de EVO 6A niet openen. Dit kan het apparaat beschadigen en de garantie zal hierdoor vervallen.
- 06) Retourneer het apparaat naar uw DAP-audiodealer.

Vervorming of ongelijkmatige niveaus

Als het geluid uit de luidsprekers luid genoeg is, maar ongelijkmatig of vervormd lijkt, moet u mogelijk de instellingen voor de lage en hoge tonen aanpassen.

Als u weinig meubels in de ruimte en geen tapijt of kleed op de vloer hebt, moet u de hoge tonen waarschijnlijk helemaal dicht draaien. Omdat er weinig objecten in de ruimte zijn die het geluid absorberen, kunnen hoge tonen blijven weerkaatsen waardoor het geluid 'dun' klinkt.

Als de luidsprekers zich te dicht bij een muur bevinden of niet juist zijn gepositioneerd, moet u de lage tonen dicht draaien, om te voorkomen dat ze weerkaatsen tegen de muren of meubelstukken.

Productspecificaties

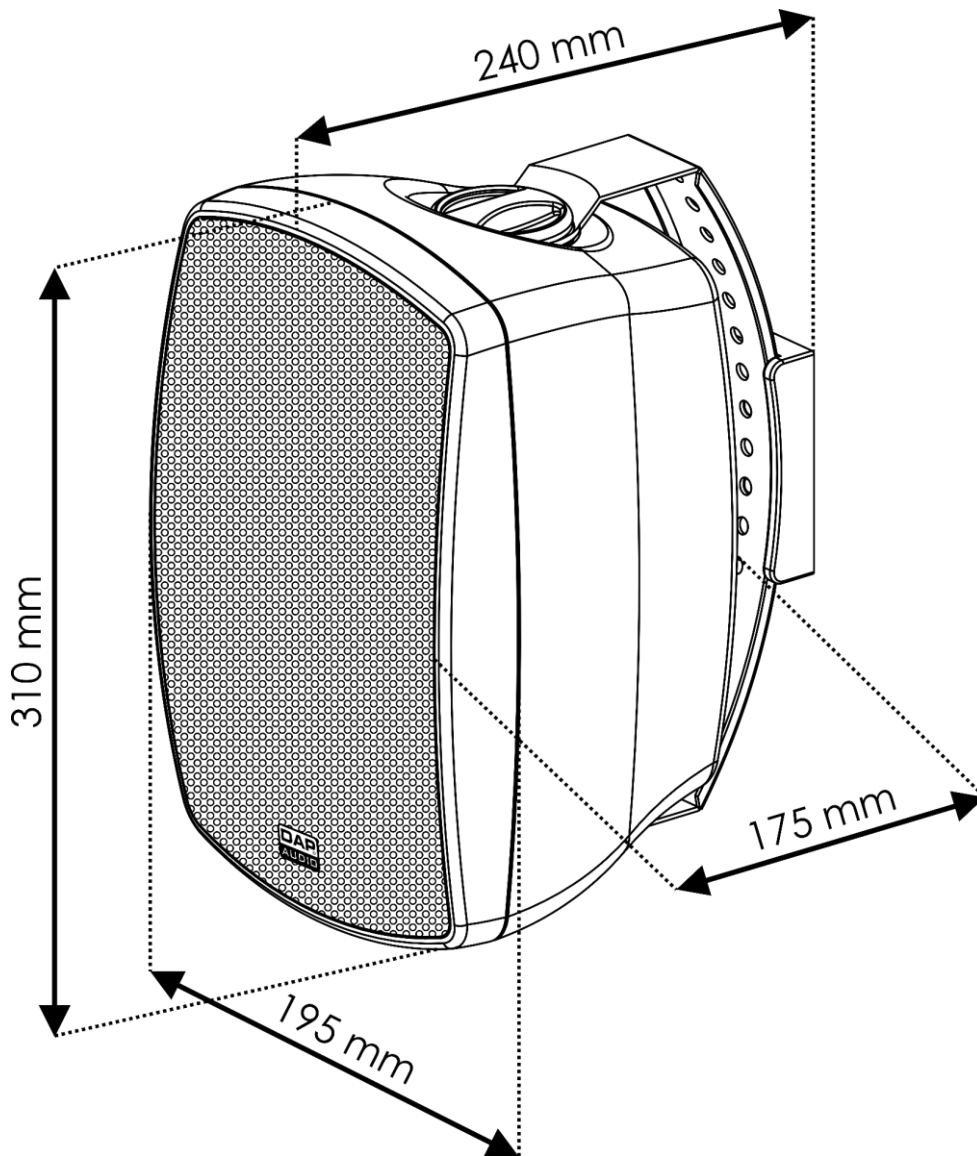
Ingangsspanning:	230 V AC, 50 Hz
Stroomverbruik:	2 x 35 W
Luidsprekersysteem:	Actief, 2-wegs, full range
Gevoeligheid W/m:	90 dB
LF-driver:	6,5" woofer
HF-driver:	1" Mylar dome tweeter
Spreiding:	110° x 90° (H x V)
Frequentierespons:	50 Hz – 20000 Hz (+/-3 dB)
Aansluiting:	Ongebalanceerde RCA line IN, gebalanceerde line IN, C8-voeding IN, luidspreker OUT
Montage:	60° instelbare beugel
Behuizing:	ABS
Materiaal rooster:	Staal
IP-classificatie:	IP20
Zekering:	T1L/250 V
Afmetingen:	240 x 195 x 310 mm (LxBxH)
Gewicht:	4,3 kg (actieve luidspreker); 2,7 kg (passieve luidspreker)

Ontwerp en productspecificaties kunnen zonder voorafgaande berichtgeving gewijzigd worden.



Website: www.Dap-audio.info
E-mail: service@highlite.com

Afmetingen





©2019 DAP Audio