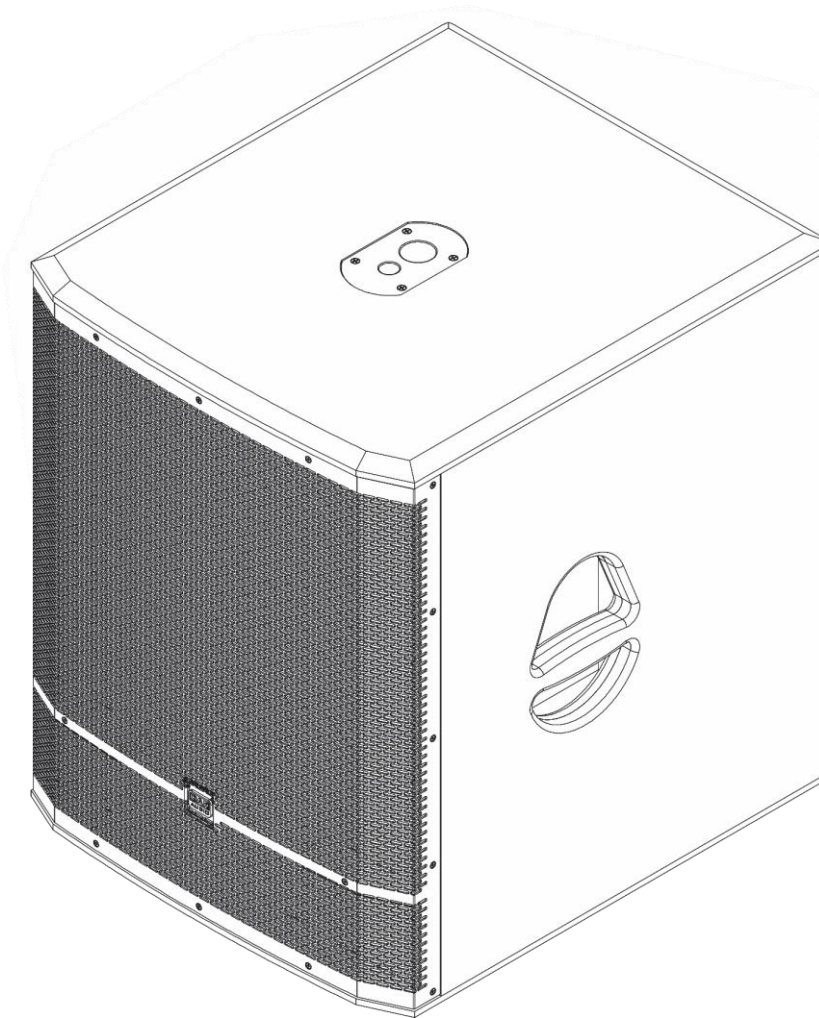




HANDLEIDING



NEDERLANDS

Pure-18AS 18" Subwoofer with DSP V1

Bestelcode: D3725

Inhoudsopgave

Waarschuwing2
 Veiligheidsinstructies.....2
 Bepalingen voor het gebruik.....4
 Aansluiting op de netspanning.....4
 Retourneren5
 Claims.....5

Beschrijving van het apparaat6
 Overzicht6
 Terug.....7

Installatie9

Instellingen en gebruik.....10
 Aansluitvoorbeeld 1 (2 x Pure-10A/Pure-12A/Pure-15A en 2 x Pure-15AS/Pure-18AS)10
 Aansluitvoorbeeld 2 (2 x Pure-10A/Pure-12A/Pure-15A en 1 x Pure-15AS/Pure-18AS)11
 Bedieningspaneel.....12
 Opties hoofdmenu12
 1. Low Pass13
 2. Limit13
 3. Phase.....13
 4. Front LED.....13
 5. Contrast14
 6. Display.....14
 7. Sleep Mode14
 8. Lock14
 9. Password Set.....15
 10. Name Set15
 11. Store15
 12. Recall16
 13. Reset.....16
 14. Info.....16
 15. Exit.....16

Aansluitkabels.....17

Onderhoud18
 De zekering vervangen18

Problemen oplossen18
 Geen geluid.....18
 Vervorming of ongelijkmatige niveaus.....18

Productspecificaties19

Opmerkingen.....20

Waarschuwing



Lees voor uw eigen veiligheid deze handleiding zorgvuldig door voordat u het apparaat voor de eerste keer opstart!

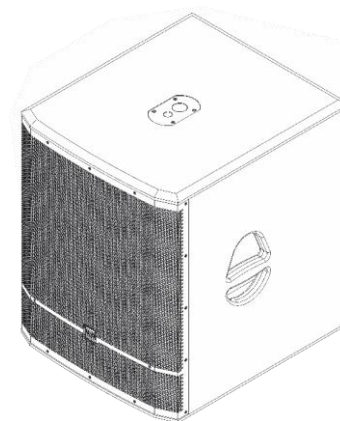


Instructies bij het uitpakken

Pak bij ontvangst van dit product de doos onmiddellijk voorzichtig uit en controleer de inhoud. Controleer of alle onderdelen aanwezig zijn en dat er niets is beschadigd. Als u transportschade aan de onderdelen constateert of als de verpakking onjuist is behandeld, moet u de dealer hier onmiddellijk van op de hoogte brengen en het verpakkingsmateriaal bewaren voor inspectie. Bewaar de doos en alle verpakkingsmaterialen. Als een apparaat naar de fabriek moet worden geretourneerd, is het belangrijk dat het in de originele doos en verpakkingsmateriaal wordt geretourneerd.

Uw levering omvat:

- DAP Audio Pure-18AS 18" Subwoofer with DSP
- Pro Power-voedingskabel (1,5 m)
- Gebruikershandleiding



LET OP!

**Houd dit apparaat uit de buurt van regen en vocht!
Trek de stekker uit het stopcontact voordat u de behuizing opent!**



Veiligheidsinstructies

Iedereen die betrokken is bij de installatie, het gebruik en het onderhoud van dit systeem moet:

- gekwalificeerd zijn
- de instructies in deze handleiding volgen



**LET OP! Wees voorzichtig bij wat u doet.
De hoge spanning op de kabels kan leiden tot
gevaarlijke elektrische schokken bij aanraking!**



Voordat u het apparaat voor de eerste keer aanzet, moet u controleren of deze bij het transport niet beschadigd is.

Raadpleeg bij eventuele schade uw dealer en gebruik het systeem niet.

Om het apparaat in perfecte conditie te houden en het veilig te kunnen gebruiken, is het van essentieel belang dat de gebruiker de veiligheidsinstructies en de waarschuwingen in deze handleiding navolgt. Wees ervan bewust dat schade, veroorzaakt door wijzigingen aan het systeem, niet wordt gedekt door de garantie.

Dit systeem bevat geen onderdelen die door de gebruiker kunnen worden vervangen. Onderhoud dient alleen door gekwalificeerde technici te worden uitgevoerd.

BELANGRIJK:

De fabrikant is niet aansprakelijk voor schade als gevolg van het niet naleven van de instructies in deze handleiding, of door het aanbrengen van wijzigingen aan het systeem.

- Trek altijd de stekker uit het stopcontact als het systeem niet wordt gebruikt. Gebruik altijd de stekker om het netsnoer uit het stopcontact te halen. Haal de stekker nooit uit het stopcontact door aan het netsnoer te trekken.
- Zorg ervoor dat de aardekabel van het apparaat altijd is aangesloten op de aarde van het elektrische systeem.
- Voorkom blootstelling aan vuur en plaats het apparaat niet in de buurt van ontvlambare vloeistoffen of gassen.
- Vermijd aardlussen! Zorg dat de eindversterkers en het mengpaneel altijd op hetzelfde elektrische circuit zijn aangesloten, om te zorgen dat deze met dezelfde fase werken.
- Plaats uw apparatuur niet te dicht in de buurt van een tv, mobiele telefoon enzovoort, omdat deze radiofrequentie-interferentie kunnen veroorzaken.
- Voorkom rondzingen van microfoons, dit kan de luidspreker beschadigen.
- Zet altijd uw versterker uit voordat u de aardeaansluiting verandert.
- Sluit dit apparaat niet aan op een dimmerpack.
- Biedt geen sterker signaalniveau aan op de ingangen dan nodig is om het volle vermogen uit de apparatuur te krijgen.
- Maak dit apparaat niet open. Risico: blootstelling aan gevaarlijke straling.
- Open het apparaat niet en breng geen wijzigingen aan.
- Schakel het systeem niet snel achter elkaar aan en uit, dit kan de levensduur van het apparaat verkorten.
- Extreme frequentieversterkingen in combinatie met een krachtig ingangssignaal kan de apparatuur overbelasten. Indien dit gebeurt, moet u het ingangssignaal verminderen met de INPUT-besturing.
- Gebruik bij vervanging alleen zekeringen van hetzelfde type en dezelfde klasse.
- Als het apparaat is gevallen of een klap heeft opgelopen, moet u onmiddellijk de stekker uit het stopcontact halen. Laat het apparaat voor gebruik nakijken door een gekwalificeerde technicus.
- Schakel het systeem niet onmiddellijk in nadat het is blootgesteld aan grote temperatuurschommelingen (bv. na transport). Condens kan het systeem beschadigen. Laat het systeem uitgeschakeld op kamertemperatuur komen.
- Stop onmiddellijk met het gebruik van uw Dap Audio-systeem als het niet goed werkt. Pak het apparaat zorgvuldig in (bij voorkeur in de oorspronkelijke verpakking) en retourneer het voor reparatie aan uw DAP Audio-dealer.
- Zorg ervoor dat de netspanning niet hoger is dan de spanning die op de achterzijde staat vermeld.
- Zorg ervoor dat het netsnoer niet bekneld raakt en gebruik het snoer niet als het is beschadigd. Controleer van tijd tot tijd het apparaat en het netsnoer.
- Zorg ervoor dat de signalen naar het mengpaneel gebalanceerd zijn, anders kan er een gebrom ontstaan.
- Zorg dat er aan alle kanten van het systeem voldoende ruimte is voor ventilatie.
- Zorg ervoor dat u geen verkeerde of defecte kabels gebruikt.
- Zorg ervoor dat u DI's gebruikt voor het balanceren van niet-gebalanceerde signalen; alle binnenkomende signalen zouden helder moeten zijn.
- Zorg ervoor dat de voedingskabel nooit in contact komt met andere kabels! Wees bijzonder voorzichtig met de voedingskabel en alle aansluitingen met netspanning!
- Verwijder nooit waarschuwingen of informatiestickers van het apparaat.
- Zorg dat u de voedingskabel nooit aanpast, buigt, mechanisch belast, onder druk zet of verhit en er niet hard aan trekt.
- Dek de aardeaansluiting nooit af.
- Gebruik het apparaat nooit tijdens een onweersbui. Haal in dat geval de stekker onmiddellijk uit het stopcontact.
- Gebruik het apparaat alleen binnenshuis en voorkom contact met water of andere vloeistoffen.
- Voorkom vervorming! Zorg ervoor dat alle apparaten die zijn aangesloten op de Pure-18AS voldoende vermogen hebben. Als dat niet het geval is, kan vervorming optreden omdat de onderdelen met meer dan hun maximale vermogen worden belast.
- Reparaties, onderhoud en elektrische aansluitingen dienen uitsluitend te worden uitgevoerd door een gekwalificeerde technicus.

- De beste manier om aardlussen te voorkomen is om de aarde van het elektrische systeem op één centraal punt ('stervormig systeem') aan te sluiten. In dit geval kan het mengpaneel het centrale punt zijn.
- Ter voorkoming van gebrom en gezoem moet u verschillende combinaties ground lift-schakelaars gebruiken op apparaten met ground lift-schakelaars, of zorgen dat alle behuizingen aangesloten zijn op de aarde, ofwel via de aarde van het netsnoer of via de rackmontageschroeven op het frontpaneel.
- Als u een frequentieband wilt benadrukken, hoeft u niet altijd de desbetreffende schuifregelaar omhoog te schuiven; u kunt natuurlijk ook de omliggende banden omlaag schuiven. Op deze manier vermindert u de kans dat u het volgende apparaat in uw geluidspad overbelast. U behoudt ook waardevol dynamisch bereik (de 'headroom').
- De gebruiker is verantwoordelijk voor de juiste plaatsing en het gebruik van dit product. De fabrikant is niet aansprakelijk voor schade als gevolg van misbruik of een onjuiste installatie van dit apparaat.
- Bij het aansluiten van de andere onderdelen van uw geluidssysteem moet u voorzichtig zijn met zogenaamde 'aardelussen'.
- Lees deze handleiding zorgvuldig door en bewaar deze voor latere naslag.
- GARANTIE: Geldig tot één jaar na aankoopdatum.

Bepalingen voor het gebruik

Dit systeem is niet ontworpen voor permanent gebruik. Regelmatige onderbrekingen in het gebruik zorgen ervoor dat het systeem een lange tijd zonder defecten meegaat.

Als dit systeem op een andere wijze wordt gebruikt dan beschreven in deze handleiding, kan het product beschadigd raken en zal de garantie komen te vervallen. Ieder ander gebruik kan leiden tot gevaren als kortsluiting, brandwonden, elektrische schokken, het ontploffen van lampen, enz.


Hierbij brengt u de veiligheid van uzelf en anderen in gevaar!

Onjuiste installatie kan ernstig letsel en schade aan eigendommen veroorzaken!

Aansluiting op de netspanning

Sluit het apparaat met de stekker aan op de netspanning.

Let er altijd op dat de juiste kleur kabel op de juiste plaats aangesloten wordt.

Internationaal	EU-kabel	VK-kabel	VS-kabel	Pen
L	BRUIN	ROOD	GEEL/KOPER	FASE
N	BLAUW	ZWART	ZILVER	NEUTRAAL
	GEEL/GROEN	GROEN	GROEN	BESCHERMAARDE

Zorg ervoor dat het apparaat altijd goed is geaard!

Onjuiste installatie kan ernstig letsel aan personen en ernstige schade aan eigendommen veroorzaken!

Retourneren

Geretourneerd handelswaar moet voldoende gefrankeerd en in de originele verpakking worden verzonden. Verzending onder rembours of via een antwoordnummer is niet mogelijk. De verpakking moet duidelijk zijn voorzien van het retournummer (RMA-nummer). Geretourneerde producten zonder retournummer worden geweigerd. Highlite zal aldus geretourneerde goederen of eventuele aansprakelijkheid niet accepteren. Bel Highlite 0031-455667723 of stuur een e-mail naar aftersales@highlite.com en vraag een retournummer aan voordat u het apparaat verstuurt. Zorg dat u het modelnummer, serienummer en een korte beschrijving van de reden voor het retourneren bij de hand hebt. Verpak het apparaat goed, schade tijdens verzending als gevolg van ondeugdelijke verpakking komt voor rekening van de klant. Highlite behoudt zich het recht voor naar eigen goeddunken product(en) te repareren of te vervangen. Als suggestie willen we aangeven dat een stevige verpakking zoals gebruikt door UPS, of een dubbelwandige doos altijd een veilige keuze is.

Let op: Als u een retournummer ontvangt, noteer dan volgende informatie en sluit die bij in de doos:

- 01) Uw naam
- 02) Uw adres
- 03) Uw telefoonnummer
- 04) Een korte beschrijving van het probleem

Claims

De klant is verplicht om de geleverde goederen onmiddellijk na ontvangst te controleren op tekortkomingen en/of zichtbare gebreken, of deze controle uit te voeren na aankondiging dat de goederen ter beschikking staan. Schade die optreedt tijdens de verzending valt onder de verantwoordelijkheid van de pakketdienst en de schade moet daarom bij ontvangst van de handelswaar aan de koerier worden gemeld.

Het is de verantwoordelijkheid van de klant om transportschade te melden en te claimen bij de pakketdienst. Transportschade moet binnen één dag na ontvangst van de verzending bij ons worden gemeld.

Eventuele retourzendingen moeten altijd gefrankeerd worden verzonden. De retourzending moet vergezeld gaan van een brief met de reden voor retourzending. Onvoldoende gefrankeerde retourzendingen worden geweigerd, tenzij anders schriftelijk overeengekomen.

Klachten die op ons betrekking hebben, moeten binnen tien werkdagen na ontvangst van de factuur schriftelijk of per fax worden ingediend. Na deze periode worden klachten niet meer in behandeling genomen.

Klachten worden alleen in behandeling genomen als de klant tot dusver aan alle voorwaarden van de overeenkomst heeft voldaan, ongeacht de overeenkomst waaruit deze verplichting kan worden afgeleid.

Beschrijving van het apparaat

Funcies

De DAP Audio Pure-18A is een actieve 18" subwoofer met 1600 W Klasse-D vermogen die perfect aansluit bij de luidsprekers van 12" en 15". De subwoofer is uitgerust met een 24-bits DSP-module met een lcd-display. Daarmee kunt u altijd het geluid instellen dat u nodig hebt. Dus hebt u behoefte aan wat extra laag voor uw feestlocatie? Dan weet u nu wat u moet hebben.

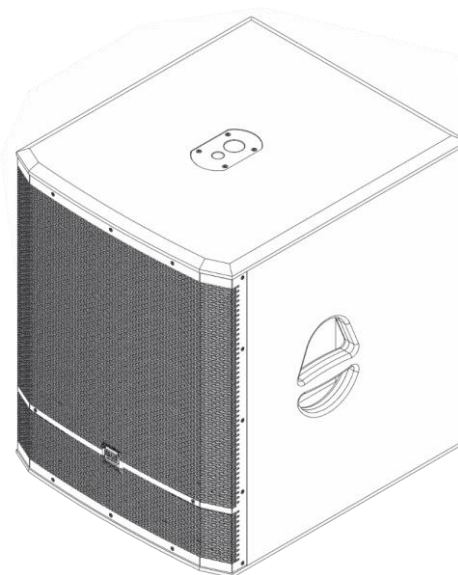
- Systeem: Actieve subwoofer
- Voeding: 120/230 V AC, 50/60 Hz
- Stroomverbruik: Max. 600 W
- Vermogen versterker: 800 W continu Klasse D, 1600 W piek
- Luidspreker: 18" heavy-duty woofer met 4" spreekspoel
- Frequentierespons (+/- 6 dB): 35 Hz–150 Hz (afhankelijk van high pass)
- Max. SPL op 1 m: 129 dB
- Crossover-frequentie: Programmeerbare DSP
- Spreiding (-6 dB): 360° Horizontaal, 180° Verticaal
- Koeling: Geforceerde koeling
- Audio-aansluiting: 2 x 3-polige combo-XLR/6,3 mm jack IN; 2 x 3-polige XLR-link
- Externe bediening: regelbare DSP via lcd-interface
- DSP-processor: 24 bit, 24 bit/96 kHz audioconversie AD/DA
- Elektronische beveiligingen: Thermisch/convectieventilator/overbelasting/digitale limiter/compressor
- Voedingsaansluiting: Pro Power-aansluiting IN/OUT
- Behuizing: 18 mm berkentriplex, waterbestendige coating, 1,5 mm metalen rooster met schuim
- Montage: buisadapter 35 mm/M12
- Zekering: T5L/250V
- Afmetingen: 600 x 520 x 655 mm (LxBxH)
- Gewicht: 41 kg

Optionele accessoires

- [D3719](#) – Pure-10A 10" Full Range Top Cabin
- [D3720](#) – Pure-15A 15" Full Range Top Cabin
- [D3721](#) – Pure-12A 12" Full Range Top Cabin
- [D3726](#) – Pure-15AS 15" Subwoofer with DSP
- [D3731](#) – Pure-18(A)S Castor board
- [D3740](#) – Pure-10 Passive 10" Full Range
- [D3741](#) – Pure-12 Passive 12" Full Range

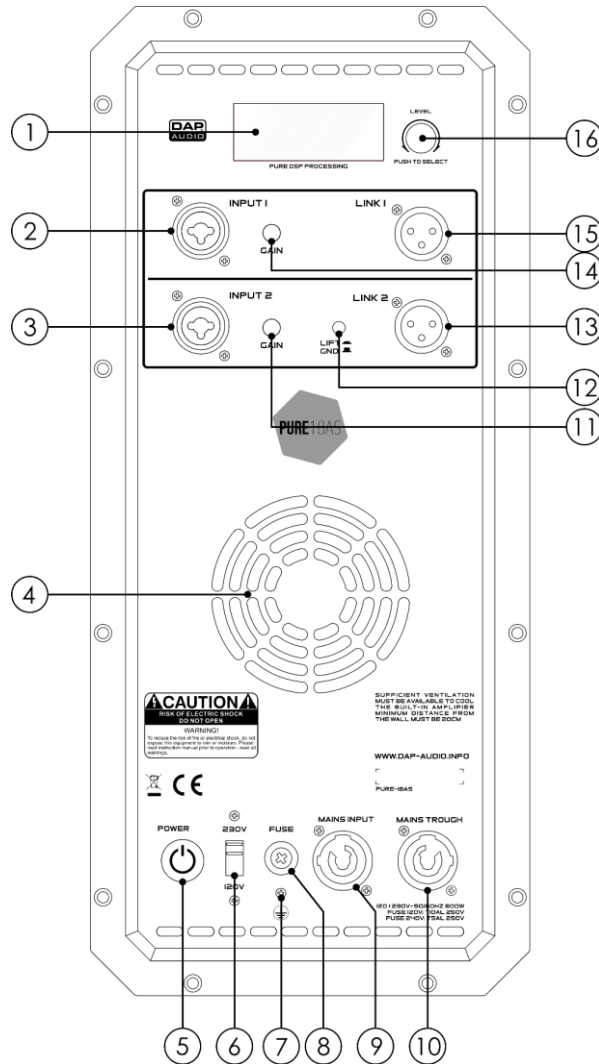
- [D3742](#) – Pure-15 Passive 15" Full Range
- [D3743](#) – Pure-15S Passive 15" Subwoofer
- [D3744](#) – Pure-18S Passive 18" Subwoofer
- [D3760](#) – Pure Club 12 excl DSP
- [D3761](#) – Pure Club 15 with DSP
- [D3783](#) – Transport Cover for Pure-18(A)S

Overzicht



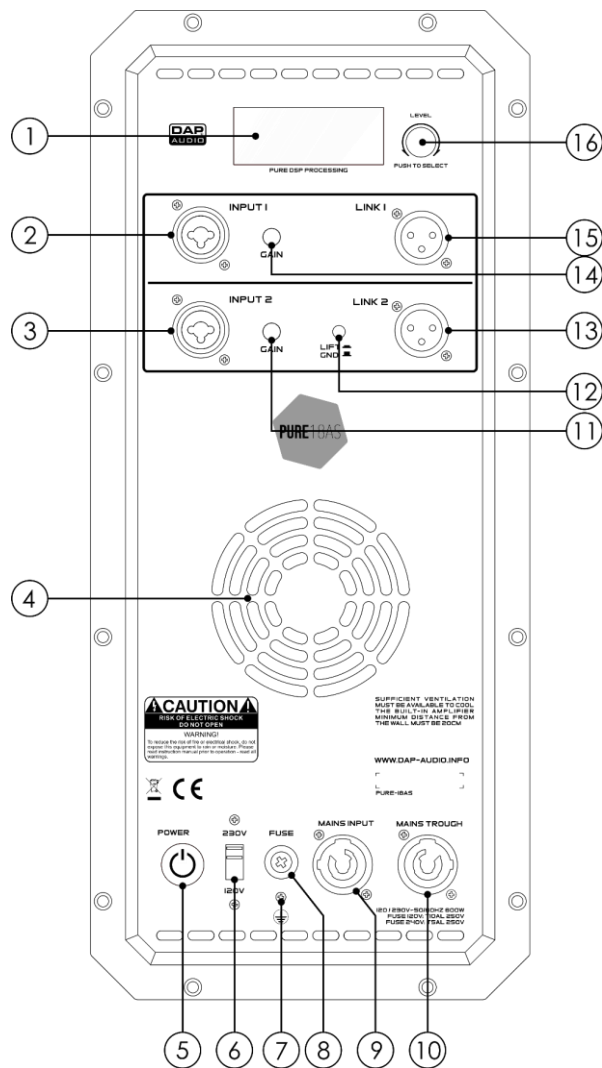
Afb. 01

Terug



Afb. 02

- 01) **Lcd-display**
- 02) **3-polige combo-XLR/6,3 mm jack, INPUT 1**
Hierop kunt u audioapparatuur of een microfoon aansluiten.
- 03) **3-polige combo-XLR/6,3 mm jack, INPUT 2**
Hierop kunt u audioapparatuur of een microfoon aansluiten.
- 04) **Koelventilator**
- 05) **Aan-uitknop**
- 06) **Spanningsschakelaar**
Zet de schakelaar op de juiste spanning, 120 V of 230 V.
Zorg ervoor dat de netspanning niet hoger is dan aangegeven bij deze schakelaar.
- 07) **Aardeaansluiting**
- 08) **Zekering T5L/250V**
- 09) **Pro Power-aansluiting (blauw) IN**
- 10) **Pro Power-aansluiting (grijs) THROUGH**
- 11) **Gain INPUT 2**
Draai aan deze knop om de versterking van ingang 2 in te stellen.
- 12) **LIFT/GND-schakelaar, INPUT 2**
Druk op de knop om ongewenst zoemen of zoemen, veroorzaakt door aardlussen, te elimineren.
- 13) **3-polige XLR-aansluiting, LINK 2**
Hierop kunt u een luidspreker aansluiten.



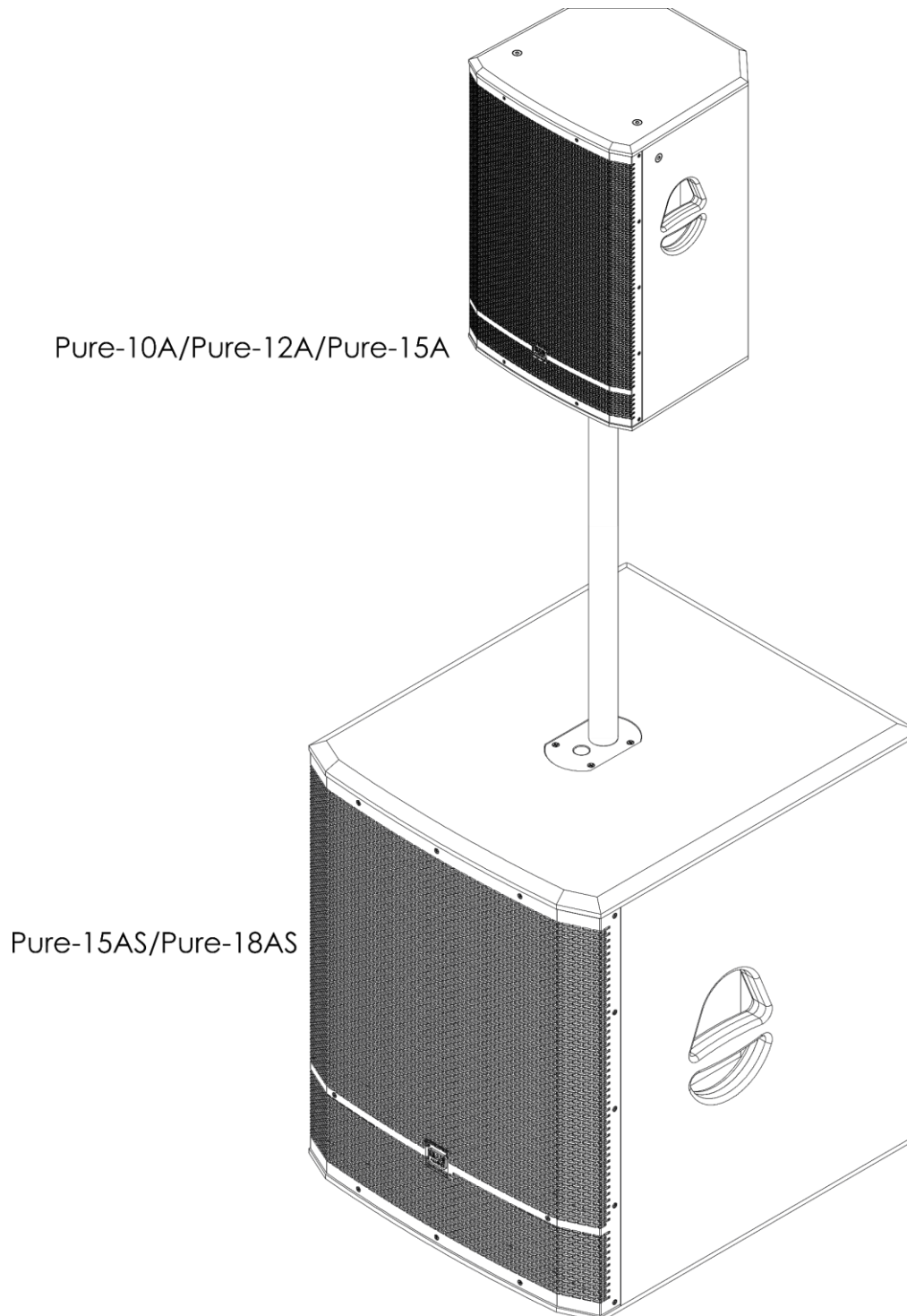
Afb. 03

- 14) **Gain INPUT 1**
Draai aan deze knop om de versterking van ingang 1 in te stellen.
- 15) **3-polige XLR-aansluiting, LINK 1**
Hierop kunt u een luidspreker aansluiten.
- 16) **Menubesturing**
Draai aan of druk op de knop om door het hoofdmenu te navigeren.

Installatie

Verwijder alle verpakkingsmaterialen van de Pure-18AS. Controleer of alle schuimplastic en opvulmaterialen zijn verwijderd. Sluit alle kabels aan.

**Steek de stekker niet in het stopcontact tot het gehele systeem goed is opgesteld en aangesloten.
Haal altijd de stekker uit het stopcontact voordat u het apparaat schoonmaakt of reparaties uitvoert.
Schade als gevolg van het niet naleven van deze instructie valt niet onder de garantie.**



Afb. 04

Instellingen en gebruik

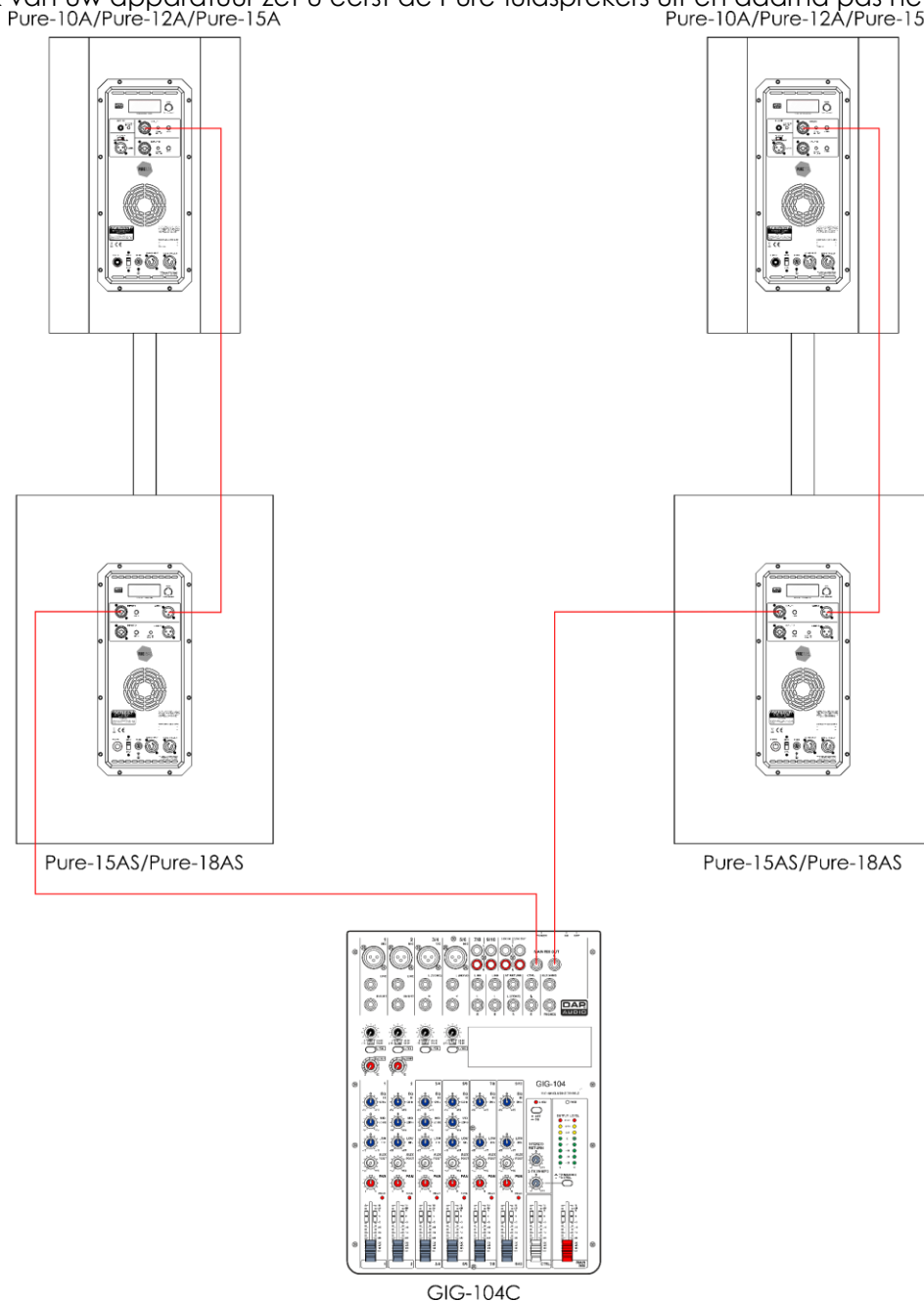
Volg de onderstaande aanwijzingen aangezien deze betrekking hebben op de besturingsstand van uw voorkeur.

Voordat u de stekker in het stopcontact steekt, moet u altijd controleren of de netspanning overeenkomt met de specificaties van het product. Gebruik een product dat bedoeld is voor 115V niet op een netspanning van 230 V, of omgekeerd.

Aansluitvoorbeeld 1 (2 x Pure-10A/Pure-12A/Pure-15A en 2 x Pure-15AS/Pure-18AS)

Maak uw eerste aansluitingen met alle apparatuur uitgeschakeld en zorg ervoor dat alle hoofdvolumeregelingen helemaal op nul staan. Volg de onderstaande stappen.

- 01) Sluit de uitgangen van uw mengpaneel aan op de ingangen van de Pure-15AS/Pure-18AS.
- 02) Sluit de Link-aansluitingen van de Pure-15AS/Pure-18AS aan op de ingangen van de Pure-10A/Pure-12A/Pure-15A.
- 03) Zet eerst het mengpaneel aan, daarna pas de luidsprekers.
- 04) Na gebruik van uw apparatuur zet u eerst de Pure-luidsprekers uit en daarna pas het mengpaneel.



Afb. 05

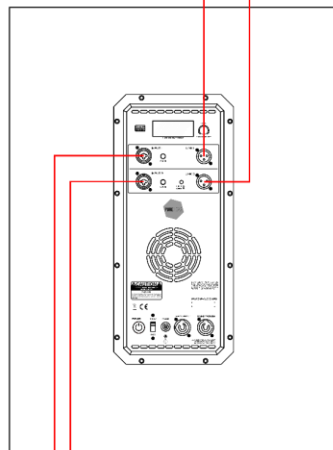
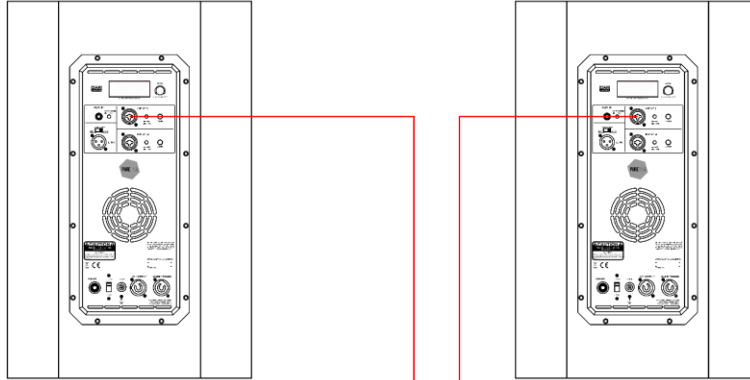
Aansluitvoorbeeld 2 (2 x Pure-10A/Pure-12A/Pure-15A en 1 x Pure-15AS/Pure-18AS)

Maak uw eerste aansluitingen met alle apparatuur uitgeschakeld en zorg ervoor dat alle hoofdvolumeregelingen helemaal op nul staan. Volg de onderstaande stappen.

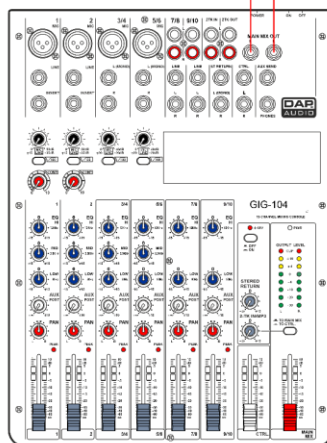
- 01) Sluit de uitgangen van uw mengpaneel aan op de ingangen van de Pure-15AS/Pure-18AS.
- 02) Sluit de Link-aansluitingen van de Pure-15AS/Pure-18AS aan op de ingangen van de Pure-10A/Pure-12A/Pure-15A.
- 03) Zet eerst het mengpaneel aan, daarna pas de luidsprekers.
- 04) Na gebruik van uw apparatuur zet u eerst de Pure-luidsprekers uit en daarna pas het mengpaneel.

Pure-10A/Pure-12A/Pure-15A

Pure-10A/Pure-12A/Pure-15A



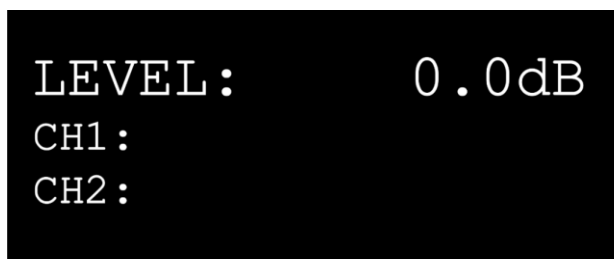
Pure-15AS/Pure-18AS



GIG-104C

Afb. 06

Bedieningspaneel



PURE DSP PROCESSING



PUSH TO SELECT

Druk op de knop en draai deze om door het menu te navigeren.

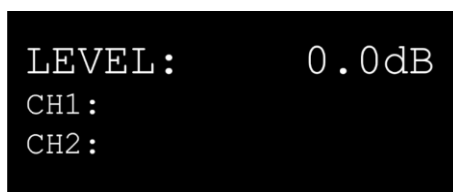
Afb. 07

Display uit na 60 seconden

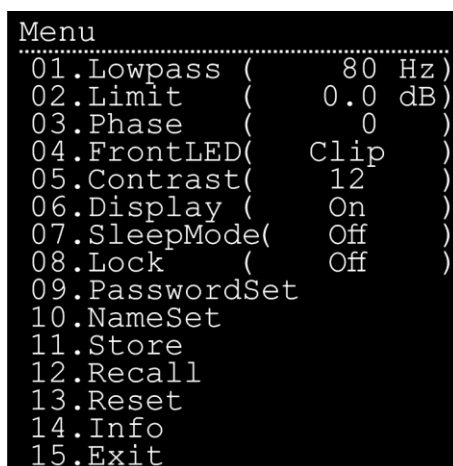
Als knop **(16)** 60 seconden lang niet wordt gedraaid of ingedrukt, gaat het display uit. Zodra u knop **(16)** indrukt of draait, wordt het display verlicht.

Opties hoofdmenu

- 01) Bij het opstarten wordt het Pure Series-logo weergegeven.
- 02) Na 5 seconden wordt het startscherm weergegeven:



- LEVEL geeft het master-signaalniveau aan.
 - CH1 en CH2 geven het huidige niveau van deingangssignalen op ingangen 1 en 2 aan.
- 03) Draai aan knop **(16)** om het niveau in te stellen. Het instelbereik ligt tussen -80 dB en +0 dB.
 - 04) Druk op knop **(16)** om het hoofdmenu te openen. Het display ziet er als volgt uit:

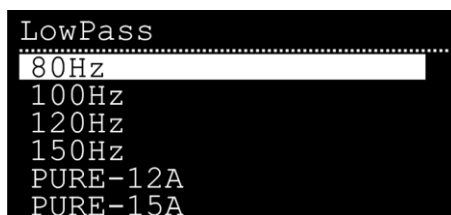


- 05) Draai aan knop **(16)** om het gewenste menu te selecteren.
- 06) Druk op knop **(16)** om het menu te openen.
- 07) Draai aan knop **(16)** om waarden in te stellen of opties te kiezen.
- 08) Druk op knop **(16)** om de wijzigingen op te slaan.

1. Low Pass

In dit menu kunt u de frequentie voor het Low Pass Filter instellen.

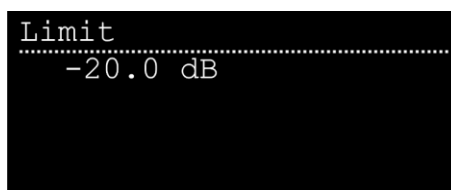
01) Draai aan knop **(16)** om een van de 6 opties te selecteren:



02) Druk op de knop **(16)** om te bevestigen.

2. Limit

In dit menu kunt u de drempelwaarde voor het signaal instellen.



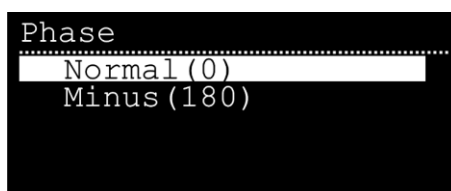
01) Draai aan knop **(16)** om de waarde in te stellen. Het instelbereik ligt tussen -20 dB en +0 dB.

02) Druk op de knop **(16)** om te bevestigen.

3. Phase

In dit menu kunt u de fase omkeren.

01) Draai aan knop **(16)** om een van de 2 opties te selecteren:



- NORMAL (normale fase)
- MINUS (omkeerde fase)

02) Druk op de knop **(16)** om te bevestigen.

4. Front LED

In dit menu kunt u de functie instellen van het lampje onder het rooster aan de voorkant.

01) Draai aan knop **(16)** om een van de 3 opties te selecteren:



- CLIP: het lampje brandt rood als een ontvangen signaal te sterk is.
- ON: het lampje brandt groen.
- OFF: het lampje is uit.

02) Druk op de knop **(16)** om te bevestigen.

5. Contrast

In dit menu kunt u het contrast van de weergave instellen.



- 01) Draai aan knop **(16)** om het contrast in te stellen. Het instelbereik ligt tussen de 0–20, van donker naar licht.
- 02) Druk op de knop **(16)** om te bevestigen.



Stel het contrast nooit in op 0!

In dat geval wordt het display zo donker dat de tekst onleesbaar is.



6. Display

In dit menu kunt u de weergave-instellingen wijzigen.

- 01) Draai aan knop **(16)** om een van de 2 opties te selecteren:



- OFF: het display wordt uitgeschakeld als er langer dan 60 seconden geen knop wordt ingedrukt of gedraaid.
 - ON: het display blijft continu aan.
- 02) Druk op de knop **(16)** om te bevestigen.

7. Sleep Mode

IN dit menu kunt u de slaapstand instellen.

- 01) Draai aan knop **(16)** om een van de 2 opties te selecteren:



- OFF: de versterker blijft aan.
 - ON: de versterker gaat uit zodat het apparaat minder stroom verbruikt.
- 02) Druk op de knop **(16)** om te bevestigen.

8. Lock

In dit menu kunt u de menuvergrendeling instellen.

- 01) Draai aan knop **(16)** om een van de 2 opties te selecteren:



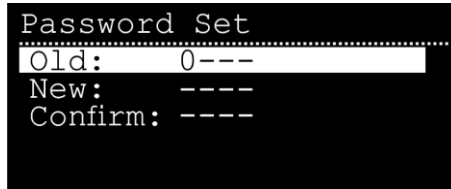
- OFF: de vergrendeling is uitgeschakeld.

- ON: het display wordt uitgeschakeld als er langer dan 60 seconden geen knop wordt ingedrukt of gedraaid. Om toegang te krijgen tot het hoofdmenu moet u knop **(16)** draaien en indrukken om het wachtwoord in te voeren.

02) Druk op de knop **(16)** om te bevestigen.

9. Password Set

In dit menu kunt u het wachtwoord wijzigen.



01) Draai en druk op knop **(16)** om het huidige wachtwoord in te voeren.

02) Druk op de knop **(16)** om te bevestigen.

03) Draai en druk op knop **(16)** om het nieuwe wachtwoord in te voeren.

04) Druk op de knop **(16)** om te bevestigen.

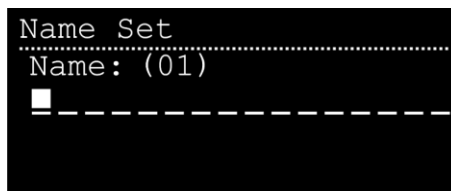
05) Draai en druk op knop **(16)** om het nieuwe wachtwoord te herhalen en bevestigen.

06) Druk op de knop **(16)** om te bevestigen.

10. Name Set

In dit menu kunt u de naam van het apparaat instellen.

01) Draai aan knop **(16)** om het teken te selecteren dat u wilt bewerken. Achter NAME wordt het nummer van het teken aangegeven (01-16).



02) Druk op de knop **(16)** om te bevestigen.

03) Draai aan knop **(16)** om het gewenste teken te selecteren.

04) Druk op de knop **(16)** om te bevestigen.

05) Herhaal stappen 1-4 om de andere tekens te bewerken.

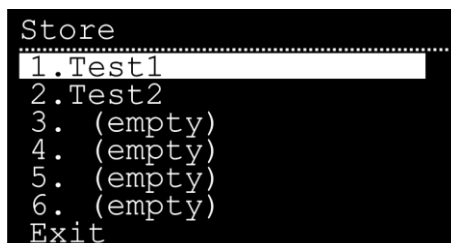
06) Wanneer u klaar bent, draait u aan knop **(16)** totdat SAVE (nieuwe naam opslaan) of EXIT (afsluiten zonder opslaan) wordt weergegeven bij NAME.

07) Druk op de knop **(16)** om te bevestigen.

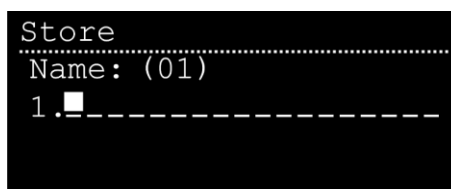
11. Store

In dit menu kunt u de huidige instellingen opslaan.

01) Draai aan knop **(16)** om de gewenste opslaglocatie te selecteren. Er zijn 6 plaatsen.



02) Druk op de knop **(16)** om te bevestigen.



- 03) Draai aan knop **(16)** om het teken te selecteren dat u wilt bewerken. Achter NAME wordt het nummer van het teken aangegeven (01-18).
- 04) Druk op de knop **(16)** om te bevestigen.
- 05) Draai aan knop **(16)** om het gewenste teken te selecteren.
- 06) Druk op de knop **(16)** om te bevestigen.
- 07) Herhaal stappen 3–6 om de andere tekens te bewerken.
- 08) Wanneer u klaar bent, draait u aan knop **(16)** totdat SAVE (instellingen opslaan) of EXIT (afsluiten zonder opslaan) wordt weergegeven bij NAME.
- 09) Druk op de knop **(16)** om te bevestigen.

12. Recall

In dit menu kunt u de instellingen van het apparaat laden.

- 01) Draai aan knop **(16)** om de gewenste instellingenbestand te selecteren.

```
Recall
-----
1. Test1
2. Test2
3. (empty)
4. (empty)
5. (empty)
6. (empty)
Exit
```

- 02) Druk op knop **(16)** om het gewenste bestand te laden.

13. Reset

In dit menu kunt u de fabrieksinstellingen herstellen.

- 01) Draai aan knop **(16)** om een van de 2 opties te selecteren:

```
Reset
-----
No
Yes
```

- NO: u gaat terug naar het hoofdmenu.
- YES: de fabrieksinstellingen worden teruggezet.

- 02) Druk op de knop **(16)** om te bevestigen.
- 03) Als u YES hebt gekozen, moet u het wachtwoord opgeven.
- 04) Draai en druk op knop **(16)** om het huidige wachtwoord in te voeren.
- 05) Druk op de knop **(16)** om te bevestigen.
- 06) De fabrieksinstellingen worden teruggezet.

14. Info

In dit menu kunt u de huidige softwareversie, temperatuur en totale bedrijfstijd bekijken.

```
Info
-----
SUB-18A REV:11
TEMP:30c
TIME:00001:58:24
```

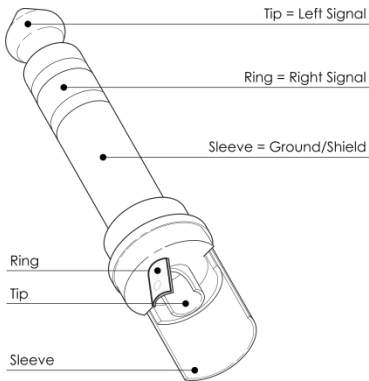
15. Exit

Druk op knop **(16)** om naar het startscherm te gaan.

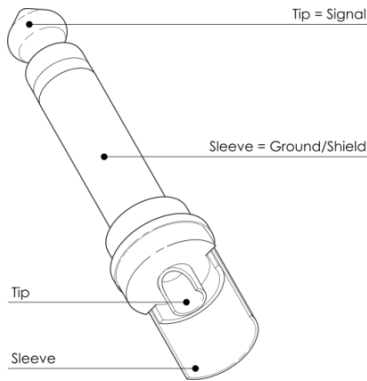
Aansluitkabels

Wees voorzichtig met uw kabels, houd ze altijd vast bij hun aansluitingen en vermijd knopen en wendingen bij het oprollen: Dit zorgt voor een langere levensduur en betere betrouwbaarheid. Controleer uw kabels regelmatig. Een groot aantal problemen (defecte contactpunten, gebrom, ontladingen enz.) worden volledig veroorzaakt door het gebruik van ongeschikte of gebrekkige kabels.

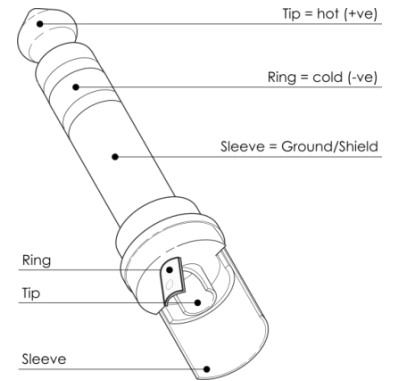
Hoofdtelefoon



Niet-gebalanceerd



Gebalanceerd

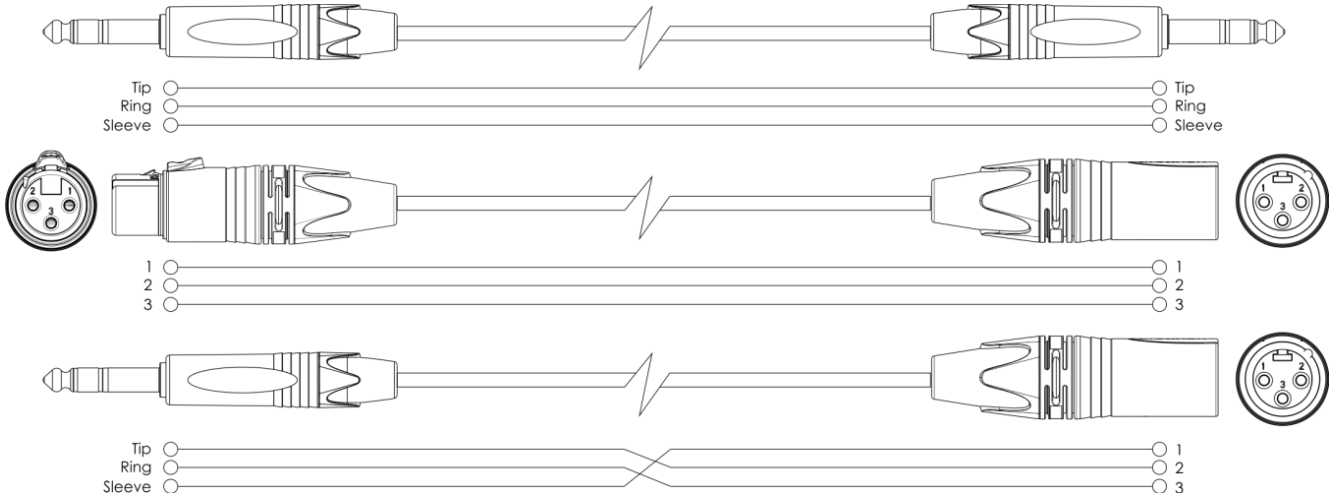


Voor deze toepassingen is de eenheid uitgerust met 1/4-inch TRS- en XLR-aansluitingen voor gebruik met de meeste professionele audioapparatuur. Volg de onderstaande configuratievoorbeelden voor uw specifieke aansluitingen.

Niet-gebalanceerd



Gebalanceerd



Onderhoud

De Pure-18AS is vrijwel onderhoudsvrij. U moet het apparaat echter wel schoon houden. Trek de stekker uit het stopcontact en veeg de behuizing vervolgens af met een vochtige doek. Het apparaat mag niet worden ondergedompeld. Gebruik geen alcohol of oplosmiddelen.

Houd de aansluitingen schoon. Trek de stekker uit het stopcontact en veeg de aansluitingen schoon met een vochtige doek. Zorg dat de aansluitingen volledig droog zijn voordat u apparatuur aansluit op andere apparaten of aan het lichtnet.

De zekering vervangen

Spanningspieken, kortsluitingen of onjuiste voedingsspanning kunnen leiden tot een doorgebrande zekering. Als de zekering doorbrandt, zal dit product niet meer functioneren. Volg de instructies hieronder, indien dit gebeurt:

- 01) Haal de stekker van het apparaat uit het stopcontact.
- 02) Steek een schroevendraaier met een platte kop in de zekeringhouder. Draai de houder van de zekering linksom. De zekering komt los.
- 03) Verwijder de gebruikte zekering. Als de zekering bruin of ondoorzichtig is, is deze doorgebrand.
- 04) Plaats de vervangende zekering in de houder waar de oude zekering zat. Plaats de houder van de zekering terug. Zorg ervoor dat u een zekering van hetzelfde type en dezelfde klasse gebruikt. Zie het productspecificatielabel voor meer informatie.

Problemen oplossen

Geen geluid

Controleer of alle kabels zijn aangesloten. Schakel altijd de stroom uit voordat u de kabels controleert om te voorkomen dat u een elektrische schok krijgt.

Als alles correct werkt en u nog steeds geen geluid hoort, controleert u of u alle instructies van de leverancier correct hebt opgevolgd. Als alles correct is geïnstalleerd en u nog steeds geen geluid hoort, wilt u de luidsprekers mogelijk laten nakijken door een professional.

Als de luidsprekers niet naar behoren werkt, moet de reparatie door een technicus worden uitgevoerd. Zoek de fout in drie mogelijke probleemgebieden: de voeding, de zekering, de luidsprekers.

- 01) Voeding. Controleer dat het apparaat is aangesloten op een geschikt stopcontact.
- 02) De zekering. Vervang de zekering. Zie pagina 18 voor het vervangen van de zekering.
- 03) De luidsprekers. Retourneer de Pure-18AS naar uw DAP Audio-dealer.
- 04) Steek de stekker weer in het stopcontact als al het bovenstaande in orde lijkt.
- 05) Als u niet kunt bepalen waar de oorzaak van het probleem zit, mag u de Pure-18AS niet openen. Dit kan het apparaat beschadigen en de garantie zal hierdoor vervallen.
- 06) Retourneer het apparaat naar uw DAP-audiodealer.

Vervorming of ongelijkmatige niveaus

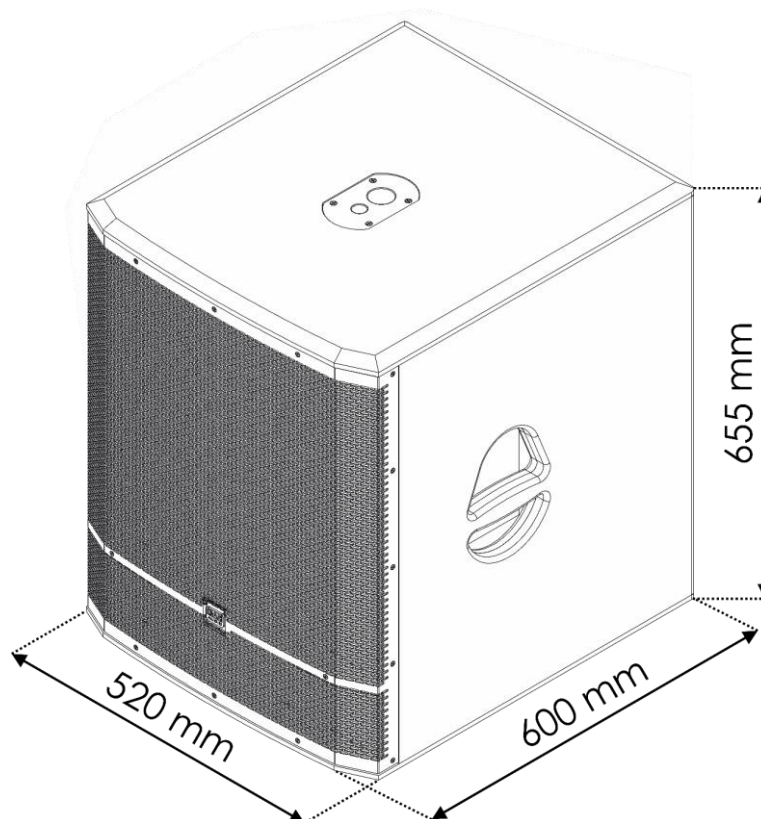
Als het geluid uit de luidsprekers luid genoeg is, maar ongelijkmatig of vervormd lijkt, moet u mogelijk de instellingen voor de lage en hoge tonen aanpassen.

Als u weinig meubels in de ruimte en geen tapijt of kleed op de vloer hebt, moet u de hoge tonen waarschijnlijk helemaal terugdraaien. Omdat er weinig objecten in de ruimte zijn die het geluid absorberen, kunnen hoge tonen blijven weerkaatsen waardoor het geluid 'dun' klinkt.

Als de luidsprekers zich te dicht bij een muur bevinden of niet juist zijn gepositioneerd, moet u de lage tonen terugdraaien, om te voorkomen dat ze weerkaatsen tegen de muren of meubelstukken.

Productspecificaties

Model:	Pure-18AS 18" Subwoofer with DSP
Systeem:	Actieve subwoofer
Voeding:	120/230 V AC, 50/60 Hz
Stroomverbruik:	Max. 600 W
Vermogen versterker:	800 W continu Klasse D, 1600 W piek
Luidspreker:	18" heavy-duty woofer met 4" spreekspoel
Frequentierespons (+/- 6 dB):	35 Hz–150 Hz (afhankelijk van high pass)
Max. SPL op 1 m:	129 dB
Crossover-frequentie:	Programmeerbare DSP
Spreiding (-6 dB):	360° Horizontaal, 180° Verticaal
Koeling:	Geforceerde koeling
Audio-aansluiting:	2 x 3-polige combo-XLR/6,3 mm jack IN; 2 x 3-polige XLR-link
Externe bediening:	Regelbare DSP via lcd-interface
DSP-processor:	24 bit, 24 bit/96 kHz audioconversie AD/DA
Elektronische beveiligingen:	Thermisch/convectieventilator/overbelasting/digitale limiter/compressor
Voedingsaansluiting:	Pro Power-aansluiting IN/OUT
Behuizing:	18 mm berkentriplex, waterbestendige coating, 1,5 mm metalen rooster met schuim
Montage:	Buisadapter 35 mm/M12
Zekering:	T5L/250V
Afmetingen:	600 x 520 x 655 mm (LxBxH)
Gewicht:	41 kg



Ontwerp en productspecificaties kunnen zonder voorafgaande berichtgeving gewijzigd worden.



Website: www.Dap-audio.info
E-mail: service@highlite.com



©2020 DAP Audio