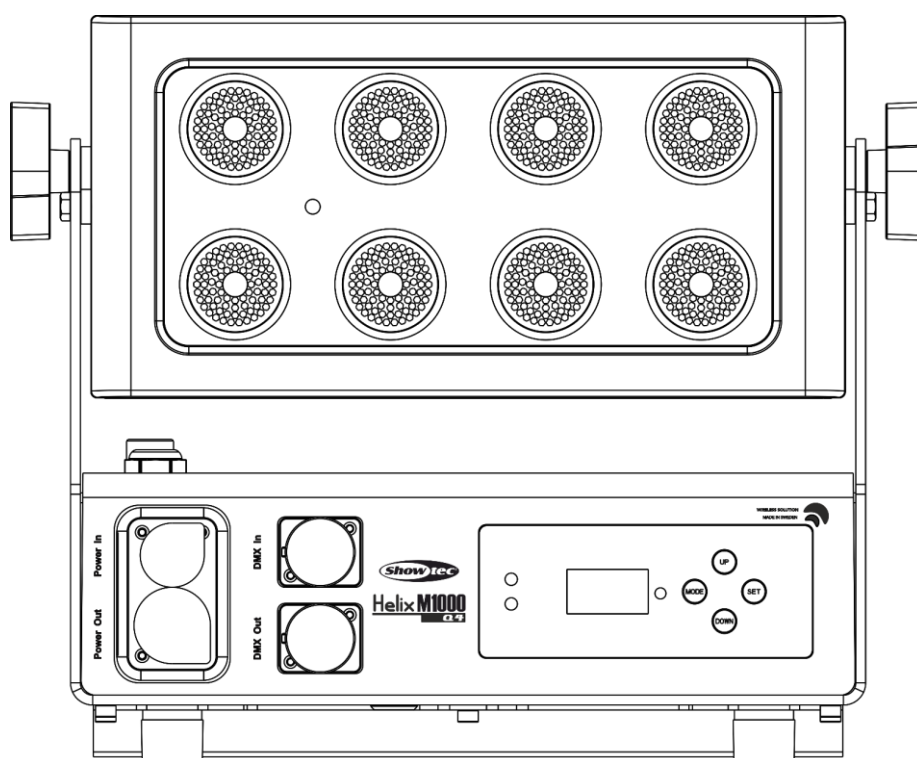




HANDLEIDING



NEDERLANDS

Helix M1000 Q4 Mobile

V1

Bestelcode: 43740

Inhoudsopgave

Waarschuwing	3
Veiligheidsinstructies.....	3
Bepalingen voor het gebruik	5
Rigging	5
Aansluiting op de netspanning	7
Retourneren	8
Claims.....	8
Beschrijving van het apparaat	9
Functies	9
Overzicht	10
Terug.....	10
Installatie	11
De beamshapers plaatsen (43745/43746/43747)	11
De barndoor plaatsen (43742)	12
De tophat plaatsen (43741).....	13
Instellingen en gebruik	15
Besturingsstanden	15
Eén Helix (automatisch, ingebouwde programma's)	15
Eén Helix (handmatige stand)	15
Meerdere Helixes (master-slavebesturing)	15
Meerdere Helixes (DMX-besturing).....	16
Meerdere Helixes (Wireless DMX-besturing)	17
Wireless DMX-verbinding	17
Problemen met Wireless DMX.....	17
De Helix verbinden met de draadloze DMX-signaalzender	18
De verbinding met de W-DMX-signaalzender verbreken	18
Voorbeeld 1:	19
Voorbeeld 2:	20
De ingebouwde accu opladen	21
Het koppelen van fixtures	22
Datakabels.....	22
Bedieningspaneel.....	23
DMX-besturingsstand	23
DMX-adrestoewijzing.....	23
Menuoverzicht	24
Opties hoofdmenu	26
1. DMX-instellingen.....	26
1.1. Address (Adres).....	26
1.2. Channels (Kanalen)	27
1.3. Signal (Signaal)	27
1.4. W-DMX Unlock (W-DMX ontgrendelen)	27
2. Handmatige stand	28
3. Automatische stand.....	28
4. Ingebouwde programma's	28
4.1. Programma 01	29
4.2. Programma 02-16	29
5. Master-slavestand	29
6. Instellingen	30
6.1. Curve selecteren	31
6.2. Dimmersnelheid	31
6.3. DMX-uitval.....	32
6.4. Working Time (Bedrijfstijd)	32
6.5. DMX-synchronisatie.....	32
6.6. Vergrendelen	33

6.7. Calibration	33
6.8. Delayed Output.....	33
6.9. Factory.....	34
7. Information.....	34
DMX-kanalen	35
4 kanalen.....	35
6 kanalen.....	35
10 kanalen.....	36
Onderhoud	38
Problemen oplossen	38
Geen licht.....	38
Geen respons op DMX.....	38
Productspecificaties	40
Afmetingen	42

Waarschuwing



Lees voor uw eigen veiligheid deze handleiding zorgvuldig door voordat u het apparaat voor de eerste keer opstart!

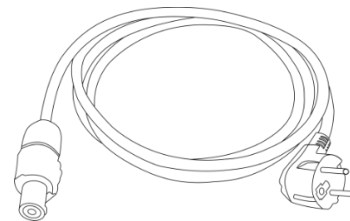
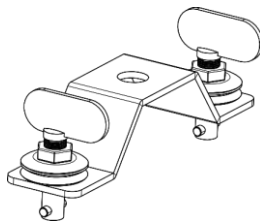
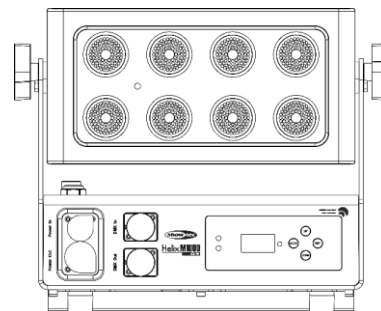


Instructies bij het uitpakken

Pak bij ontvangst van dit product de doos onmiddellijk voorzichtig uit en controleer de inhoud. Controleer of alle onderdelen aanwezig zijn en dat er niets is beschadigd. Als u transportschade aan de onderdelen constateert of als de verpakking onjuist is behandeld, moet u de dealer hier onmiddellijk van op de hoogte brengen en het verpakkingsmateriaal bewaren voor inspectie. Bewaar de doos en alle verpakkingsmaterialen. Als een apparaat naar de fabriek moet worden geretourneerd, is het belangrijk dat het in de originele doos en verpakkingsmateriaal wordt geretourneerd.

Uw levering omvat:

- Showtec Helix M1000 Q4 Mobile
- Schuko naar True1 pro power-kabel (1,5 m)
- 1 veiligheidskabel
- 1 quicklock-beugel
- Gebruikershandleiding



Verwachte levensduur leds

De helderheid van leds neemt in de loop van de tijd af. WARMTE is hierbij cruciaal en leidt tot een snellere achteruitgang. Wanneer leds in clusters worden geplaatst, worden ze warmer dan wanneer ze individueel of in optimale omstandigheden worden geplaatst. Hierdoor zal de levensduur van de leds aanzienlijk korter zijn wanneer ze op vol vermogen worden gebruikt. Indien een lange levensduur belangrijk is, wilt u voor een lagere bedrijfstemperaturen zorgen. U kunt hierbij denken aan het verlagen van de omgevingstemperatuur of de intensiteit van de projectie.



LET OP!

**Houd dit apparaat uit de buurt van regen en vocht!
Trek de stekker uit het stopcontact voordat u de behuizing opent!**



Veiligheidsinstructies

Iedereen die betrokken is bij de installatie, het gebruik en het onderhoud van dit apparaat moet:

- gekwalificeerd zijn
- de instructies in deze handleiding volgen



**LET OP! Wees voorzichtig bij wat u doet.
De hoge spanning op de kabels kan leiden tot
gevaarlijke elektrische schokken bij aanraking!**



Voordat u het apparaat voor de eerste keer aanzet, moet u controleren of deze bij het transport niet beschadigd is. Raadpleeg bij eventuele schade uw dealer en gebruik het apparaat niet. Om het apparaat in perfecte conditie te houden en het veilig te kunnen gebruiken, is het van essentieel belang dat de gebruiker de veiligheidsinstructies en de waarschuwingen in deze handleiding navolgt. Wees ervan bewust dat schade, veroorzaakt door wijzigingen aan het apparaat, niet wordt gedekt door de garantie.

Dit apparaat bevat geen onderdelen die door de gebruiker kunnen worden vervangen. Onderhoud dient alleen door gekwalificeerde technici te worden uitgevoerd.

BELANGRIJK:

De fabrikant aanvaardt geen aansprakelijkheid voor schade als gevolg van het niet naleven van de instructies in deze handleiding, of door het aanbrengen van wijzigingen aan het apparaat.

- Zorg ervoor dat de voedingskabel nooit in contact komt met andere kabels! Wees bijzonder voorzichtig met de voedingskabel en alle aansluitingen met netspanning!
- Verwijder nooit waarschuwingen of informatiestickers van het apparaat.
- Dek de aardeaansluiting nooit af.
- Plaats geen enkel materiaal over de lens.
- Kijk nooit direct in de lichtbron.
- Laat geen kabels rondslingeren.
- Steek geen voorwerpen in de ventilatieopeningen.
- Sluit dit apparaat niet aan op een dimmerpack.
- Schakel het apparaat niet snel achter elkaar aan en uit, dit kan de levensduur van het apparaat verkorten.
- Raak tijdens het gebruik de behuizing van het apparaat niet met blote handen aan. Laat het apparaat minstens 5 minuten afkoelen voordat u het aanraakt.
- Stel het apparaat niet bloot aan schokken en trillingen. Gebruik geen brute kracht tijdens de installatie of bediening van het apparaat.
- Gebruik het apparaat uitsluitend nadat u hebt gecontroleerd of de behuizing goed is afgesloten en of alle schroeven goed zijn vastgedraaid.
- Gebruik het apparaat uitsluitend als u bekend bent met de functies.
- Voorkom blootstelling aan vuur en plaats het apparaat niet in de buurt van ontvlambare vloeistoffen of gassen.
- De behuizing moet tijdens het gebruik gesloten blijven.
- Laat altijd 50 cm ruimte vrij rond het apparaat, zodat de lucht goed kan circuleren.
- Als het apparaat niet in gebruik is of als het moet worden schoongemaakt, moet u de stekker uit het stopcontact halen. Gebruik altijd de stekker om het netsnoer uit het stopcontact te halen. Haal de stekker nooit uit het stopcontact door aan het netsnoer te trekken.
- Zorg dat het apparaat niet wordt blootgesteld aan extreme hitte, vocht of stof.
- Zorg ervoor dat de netspanning niet hoger is dan de spanning die op de achterzijde staat vermeld.
- Zorg ervoor dat het netsnoer niet bekneld raakt en gebruik het snoer niet als het is beschadigd. Controleer van tijd tot tijd het apparaat en het netsnoer.
- Indien de lens duidelijk is beschadigd, moet die worden vervangen, zodat het functioneren niet wordt gestoord door barsten of diepe krassen.
- Als het apparaat is gevallen of een klap heeft opgelopen, moet u onmiddellijk de stekker uit het stopcontact halen. Laat het apparaat voor gebruik nakijken door een gekwalificeerde technicus.
- Schakel het apparaat niet onmiddellijk in nadat het is blootgesteld aan grote temperatuurschommelingen (bv. na transport). Condens kan het apparaat beschadigen. Laat het apparaat uitgeschakeld op kamertemperatuur komen.
- Stop onmiddellijk met het gebruik van uw Showtec-apparaat als het niet goed werkt. Pak het apparaat zorgvuldig in (bij voorkeur in de oorspronkelijke verpakking) en retourneer het voor reparatie aan uw Showtec-dealer.
- Alleen voor gebruik door volwassenen. Lichteffecten moet buiten het bereik van kinderen worden geplaatst. Laat het draaiende apparaat nooit onbeheerd achter.
- Probeer niet de thermostaatschakelaar of de zekeringen te omzeilen.
- De gebruiker is verantwoordelijk voor de juiste plaatsing en het gebruik van de Helix. De fabrikant is niet aansprakelijk voor schade als gevolg van misbruik of een onjuiste installatie van dit apparaat.
- Dit apparaat voldoet aan beschermingsklasse I. Het is daarom van essentieel belang dat de geel/groene aansluiting wordt geaard.

- Reparaties, onderhoud en elektrische aansluitingen dienen uitsluitend te worden uitgevoerd door een gekwalificeerde technicus.
- GARANTIE: Geldig tot één jaar na aankoopdatum.



Bepalingen voor het gebruik

- Dit apparaat is niet ontworpen voor continu gebruik. Regelmatige onderbrekingen in het gebruik zorgen ervoor dat het apparaat een lange tijd zonder defecten meegaat.
- De afstand tussen de lichtbron en het projectievlak dient minimaal 0,5 meter te zijn.
- De maximale omgevingstemperatuur $t_a = 40^{\circ}\text{C}$ mag nooit worden overschreden.
- Als het apparaat enige tijd niet wordt gebruikt, ontkoppelt u het van de voeding door de stroom te onderbreken of de stekker uit het stopcontact te halen. Daarmee vermindert u slijtage en verlengt u de levensduur van het apparaat.
- De relatieve luchtvochtigheid mag niet hoger zijn dan 50%, met een omgevingstemperatuur van 40°C .
- Als dit apparaat op een andere wijze wordt gebruikt dan beschreven in deze handleiding, kan het product beschadigd raken en zal de garantie komen te vervallen.
- Ieder ander gebruik kan leiden tot gevaren als kortsluiting, brandwonden, elektrische schokken, het ontploffen van lampen, vastlopen enz.

Hierbij brengt u de veiligheid van uzelf en anderen in gevaar!

Rigging

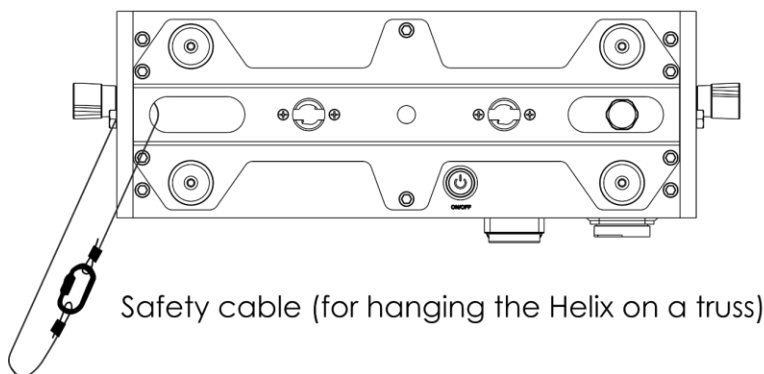
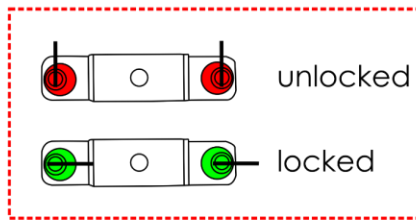
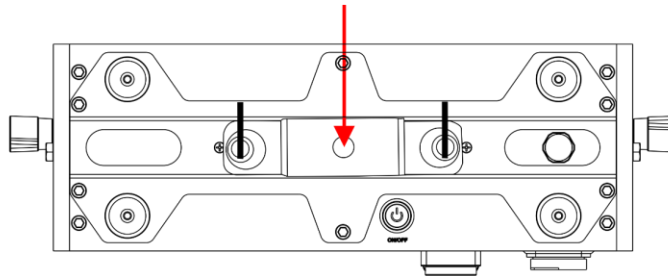
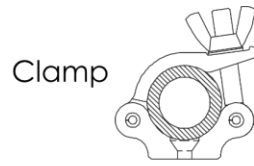
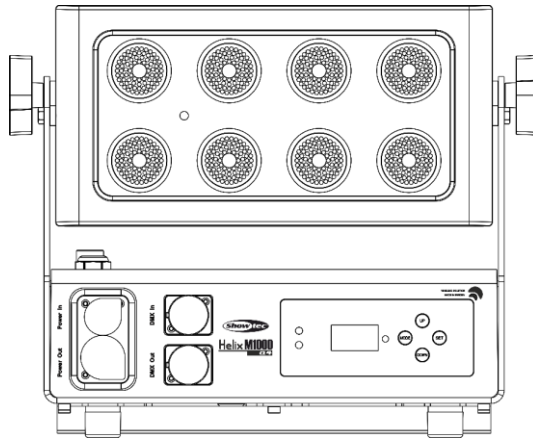
Volg de Europese en nationale richtlijnen met betrekking tot het ophangen van apparatuur (rigging), opzetten van trussen en alle andere veiligheidskwesaties.

Voer de installatie niet zelf uit!

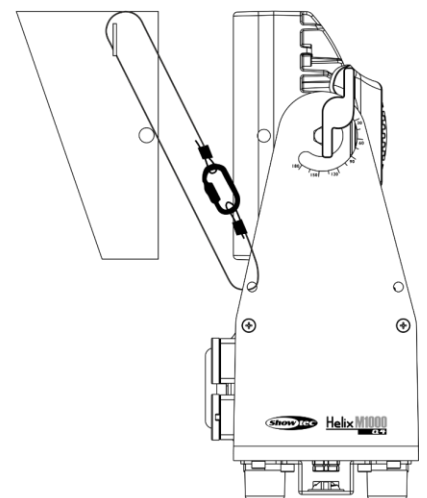
Laat de installatie altijd uitvoeren door gekwalificeerd personeel!

Procedure:

- Als de Helix wordt opgehangen aan het plafond of hoge balken, moeten professionele truss-systemen gebruikt worden.
- Gebruik een klem om de Helix met de montagebeugel aan het truss-systeem te bevestigen.
- De Helix mag nooit vrij rondhangen.
- De installatie moet altijd beveiligd worden met een veiligheidsvoorziening, zoals een vangnet of een veiligheidskabel.
- Bij het monteren, demonteren of onderhouden van de Helix moet u er altijd voor zorgen dat de vloer onder de plaats van installatie niet te betreden is en dat er zich niemand onder de projector bevindt.



Safety cable (for hanging the Helix on a truss)



Safety cable (for optional accessories)


De Helix M1000 Q4 Mobile kan met de meegeleverde montagebeugel op een vlakke podiumvloer worden geplaatst of met klemmen en quicklocks aan een willekeurig soort truss worden bevestigd.

Onjuiste installatie kan ernstig letsel aan personen en ernstige schade aan eigendommen veroorzaken!

Aansluiting op de netspanning

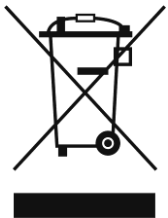
Sluit het apparaat met de stekker aan op de netspanning.

Let er altijd op dat de juiste kleur kabel op de juiste plaats aangesloten wordt.

Internationaal	EU-kabel	VK-kabel	VS-kabel	Pen
L	BRUIN	ROOD	GEEL/KOPER	FASE
N	BLAUW	ZWART	ZILVER	NEUTRAAL
	GEEL/GROEN	GROEN	GROEN	BESCHERMAARDE

Zorg ervoor dat het apparaat altijd goed is geaard!

Onjuiste installatie kan ernstig letsel aan personen en ernstige schade aan eigendommen veroorzaken!





Retourneren



Geretourneerd handelswaar moet voldoende gefrankeerd en in de originele verpakking worden verzonden. Verzending onder rembours of via een antwoordnummer is niet mogelijk.

De verpakking moet duidelijk zijn voorzien van het retournummer (RMA-nummer). Geretourneerde producten zonder retournummer worden geweigerd. Highlite zal aldus geretourneerde goederen of eventuele aansprakelijkheid niet accepteren. Bel Highlite 0031-455667723 of stuur een e-mail naar aftersales@highlite.com en vraag een retournummer aan voordat u het apparaat verstuurt. Zorg dat u het modelnummer, serienummer en een korte beschrijving van de reden voor het retourneren bij de hand hebt. Verpak het apparaat goed, schade tijdens verzending als gevolg van ondeugdelijke verpakking komt voor rekening van de klant. Highlite behoudt zich het recht voor naar eigen goeddunken product(en) te repareren of te vervangen. Als suggestie willen we aangeven dat een stevige verpakking zoals gebruikt door UPS, of een dubbelwandige doos altijd een veilige keuze is.

Let op: Als u een retournummer ontvangt, noteer dan volgende informatie en sluit die bij in de doos:

- 01) Uw naam.
- 02) Uw adres.
- 03) Uw telefoonnummer.
- 04) Een korte beschrijving van het probleem.

Claims

De klant is verplicht om de geleverde goederen onmiddellijk na ontvangst te controleren op tekortkomingen en/of zichtbare gebreken, of deze controle uit te voeren na aankondiging dat de goederen ter beschikking staan. Schade die optreedt tijdens de verzending valt onder de verantwoordelijkheid van de pakketdienst en de schade moet daarom bij ontvangst van de handelswaar aan de koerier worden gemeld.

Het is de verantwoordelijkheid van de klant om transportschade te melden en te claimen bij de pakketdienst. Transportschade moet binnen één dag na ontvangst van de verzending bij ons worden gemeld.

Eventuele retourzendingen moeten altijd gefrankeerd worden verzonden. De retourzending moet vergezeld gaan van een brief met de reden voor retourzending. Onvoldoende gefrankeerde retourzendingen worden geweigerd, tenzij anders schriftelijk overeengekomen.

Klachten die op ons betrekking hebben, moeten binnen tien werkdagen na ontvangst van de factuur schriftelijk of per fax worden ingediend. Na deze periode worden klachten niet meer in behandeling genomen.

Klachten worden alleen in behandeling genomen als de klant tot dusver aan alle voorwaarden van de overeenkomst heeft voldaan, ongeacht de overeenkomst waaruit deze verplichting kan worden afgeleid.

Beschrijving van het apparaat

Funcies

De Helix M1000 Q4 is veelzijdige RGBW-wash die draadloos kan worden bediend. De combinatie van de geïntegreerde Lithium-ion-accu en de slimme software biedt een gebruiksduur van maximaal 15 uur, ongeacht de intensiteit van de output. Dankzij de mogelijkheid om te werken met Wireless DMX en de kleurenprogramma's beschikt u met dit apparaat over een oplossing voor elke situatie. De beamshapers, barndoor en tophat maken het apparaat nog veelzijdiger en dankzij de IP65-classificatie en het robuuste ontwerp is het zeer geschikt voor buitengebruik.

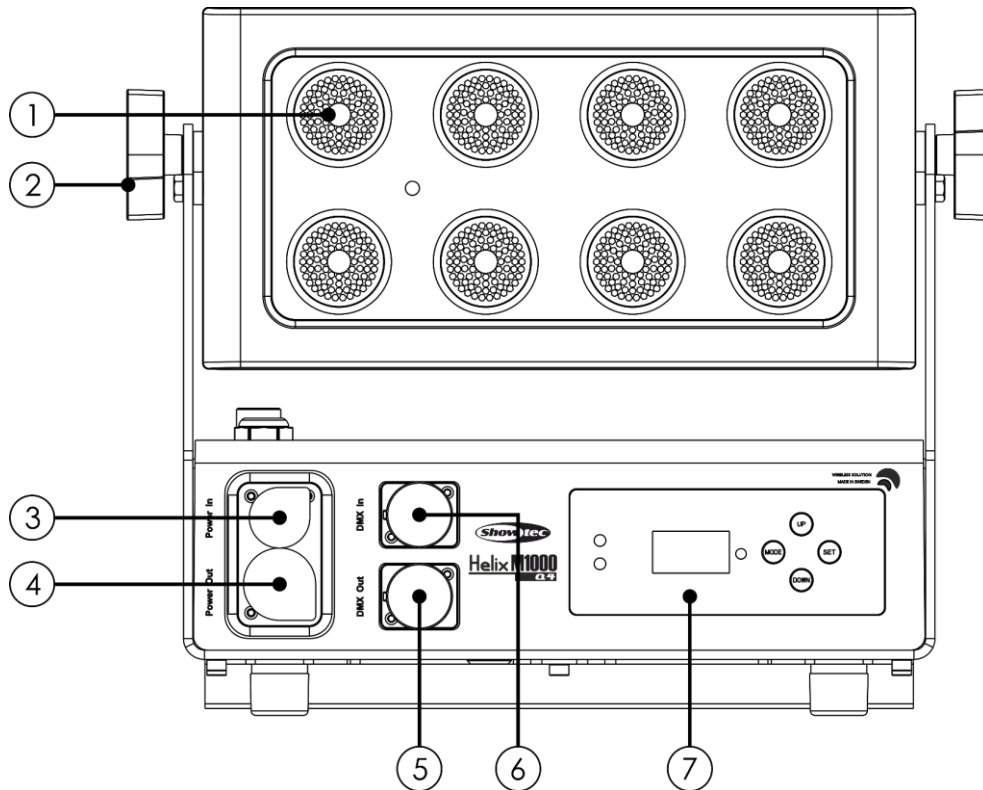
- Ingangsspanning: 100–240 V AC, 50/60 Hz
- Stroomverbruik: 75 W
- Accu: lithium-ion
- Accuspanning: 18,5 V
- Accucapaciteit: 13 Ah
- Levensduur accu: 8 uur op vol vermogen, 15 uur op software
- Oplaadtijd: 6 u
- DMX-besturing met standaard DMX-controller
- On-board: grafisch oleddisplay met 4 aanraaktoetsen
- Lichtbron: 8 x Prolight Opto RGBW 4-in-1 leds van 10 W
- Lichtopbrengst op 2 m: 8000 lx
- Refresh rate: 12 kHz
- Dimcurves: 4
- DMX-standen: 4, 6, 10 kanalen
- Dimmer: 0–100 %
- Stroboscoop: 0–20 Hz
- Stralingshoek: 10° (optioneel 20°, 40°, 15 x 60° beamshapers)
- Tilt-hoek: 0–180 °
- Besturingsstanden: automatisch, ingebouwde programma's, handmatig, master/slave, DMX512, W-DMX
- Voedingsaansluitingen: True 1 Pro Power-aansluiting IN/OUT
- Data-aansluitingen: 5-polige XLR-HD DMX IN/OUT
- Koeling: Passief
- IP-classificatie: IP65
- Bedrijfstemperatuur: 0°C ~ +40°C
- Behuizing: Gegoten aluminium
- Wireless DMX (Wireless Solutions)
- Quicklocks voor snel ophangen en monteren
- Accumanagementsoftware
- Afmetingen: 367 x 126 x 307 mm (LxBxH)
- Gewicht: 7,5 kg inclusief accu

Let op: Om optimaal gebruik te maken van de functies van dit apparaat, is kennis over DMX vereist.

Optionele accessoires

- [43742](#) – Barndoor voor Helix M1000 Q4 Mobile
- [43745](#) – Beamshaper voor Helix M1000 Q4 Mobile (20°)
- [43746](#) – Beamshaper voor Helix M1000 Q4 Mobile (40°)
- [43747](#) – Beamshaper voor Helix M1000 Q4 Mobile (15°x60°)
- [43741](#) – Tophat voor Helix M1000 Q4 Mobile
- [50175](#) – W-DMX™ Microbox F-1 G5 Transceiver

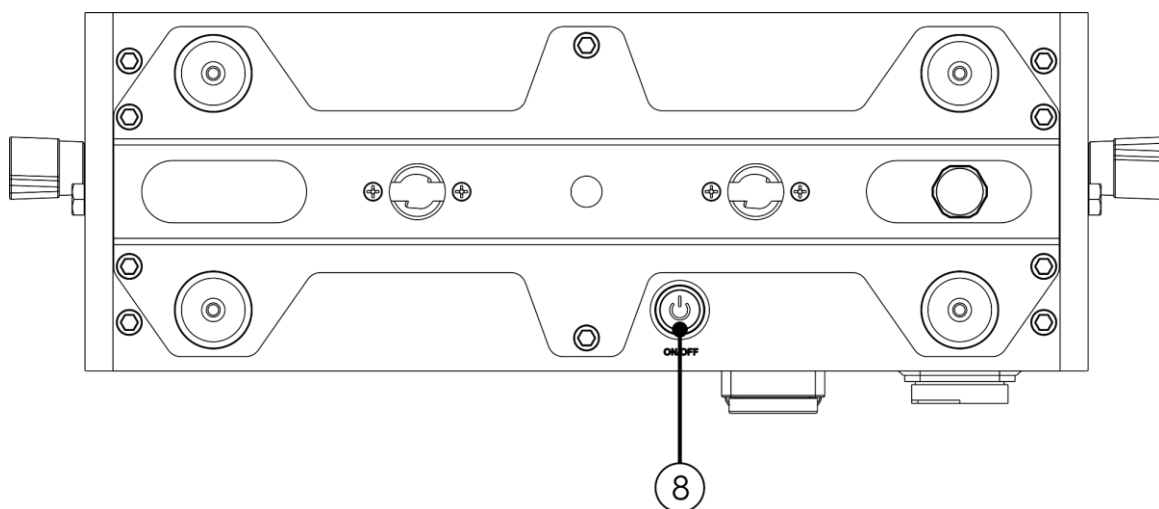
Overzicht



Afb. 01

- 01) 8 x Prolight Opto RGBW 4-in-1 leds van 10 W
- 02) Stelschroef
- 03) 100–240 V True1 pro power connector IN
- 04) 100–240 V True1 pro power connector OUT
- 05) 5-polige DMX-aansluiting OUT
- 06) 5-polige DMX-aansluiting IN
- 07) OLED-display + besturingsknoppen

Terug



Afb. 02

- 08) Aan-uitknop (voor gebruik accu)
Druk op deze knop om het licht in te schakelen. Wanneer het apparaat aan staat, werkt het op de ingebouwde accu. Gebruik de True1 pro power-kabel alleen bij het opladen van de accu.

Installatie

Verwijder alle verpakkingsmaterialen van de Helix M1000 Q4 Mobile. Controleer of alle schuimplastic en opvulmaterialen verwijderd zijn. Sluit alle kabels aan.

Steek de stekker niet in het stopcontact tot het gehele systeem goed is opgesteld en aangesloten.

Haal altijd de stekker uit het stopcontact voordat u het apparaat schoonmaakt of reparaties uitvoert.

Schade als gevolg van het niet naleven van deze instructie valt niet onder de garantie.

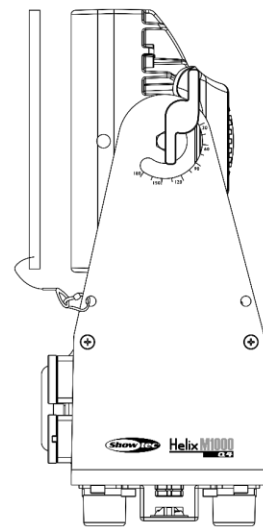
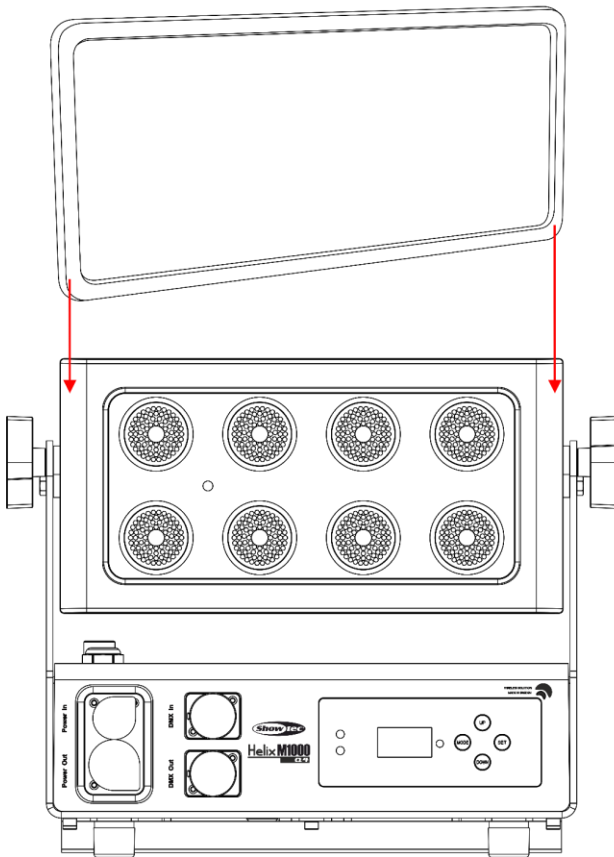
De beamshapers plaatsen (43745/43746/43747)

- 01) Plaats de beamshaper op de lens van de Helix. De beamshaper is uitgerust met meerdere magneten waardoor deze stevig wordt bevestigd.
- 02) Gebruik als extra maatregel een veiligheidskabel om de beamshaper aan de Helix te bevestigen.

43745 - Beamshaper for Helix M1000 Q4 Mobile (20°)

43746 - Beamshaper for Helix M1000 Q4 Mobile (40°)

43747 - Beamshaper for Helix M1000 Q4 Mobile (15°x60°)



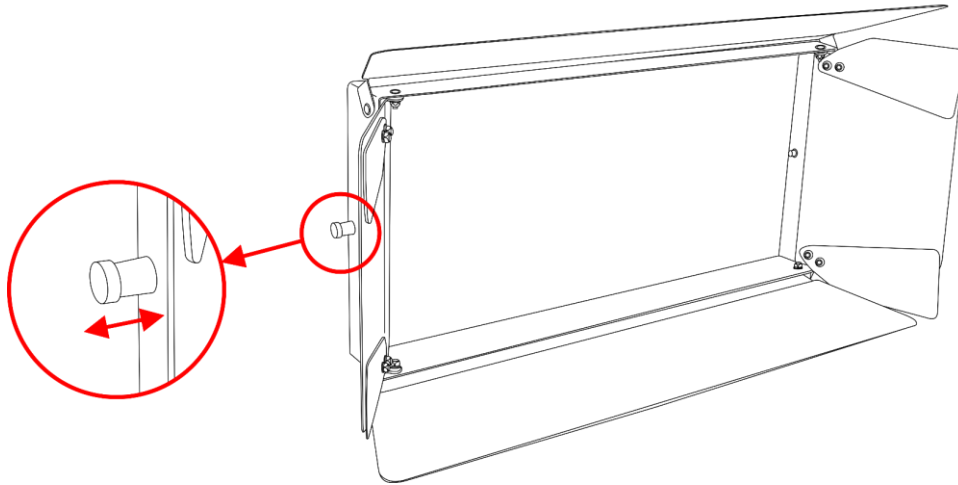
For extra safety, use a safety cable to connect the Beamshaper to the Helix M1000 Q4 Mobile.

Afb. 03

De barndoor plaatsen (43742)

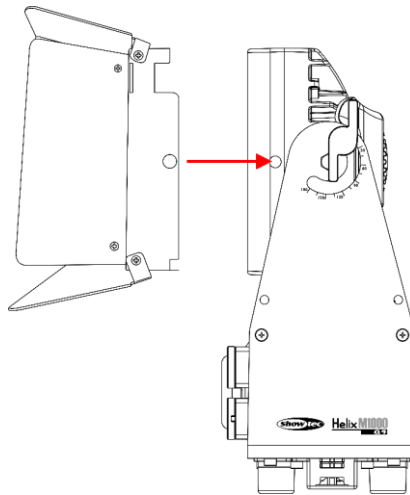
01) Trek aan de vergrendelingsschroef met veer aan beide zijden van de barndoor om het mechanisme te ontgrendelen.

43742 - Barndoor for Helix M1000 Q4 Mobile



Afb. 04

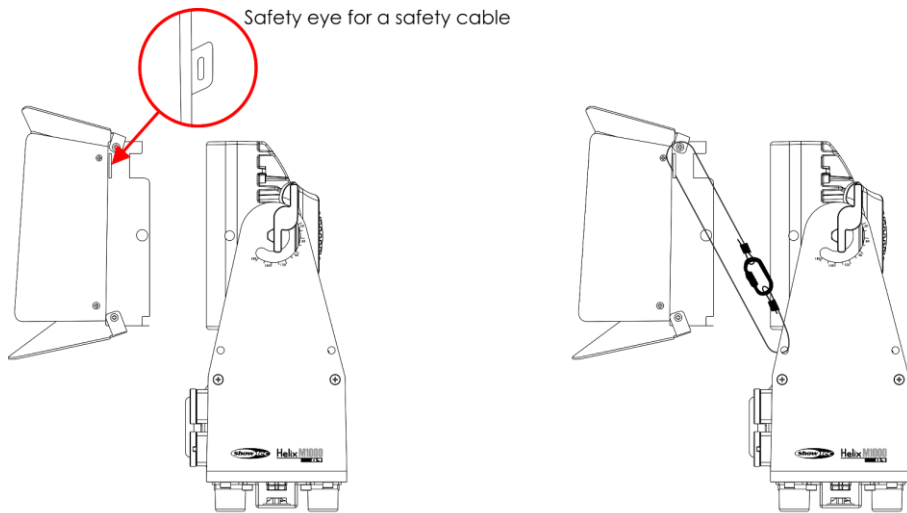
02) Plaats de barndoor op de Helix om de schroeven van de barndoor in de montagegaten van de Helix te bevestigen.



Afb. 05

03) Laat beide vergrendelingsschroeven los om de barndoor vast te zetten.

04) Gebruik als extra maatregel een veiligheidskabel om de Barndoor aan de Helix te bevestigen.



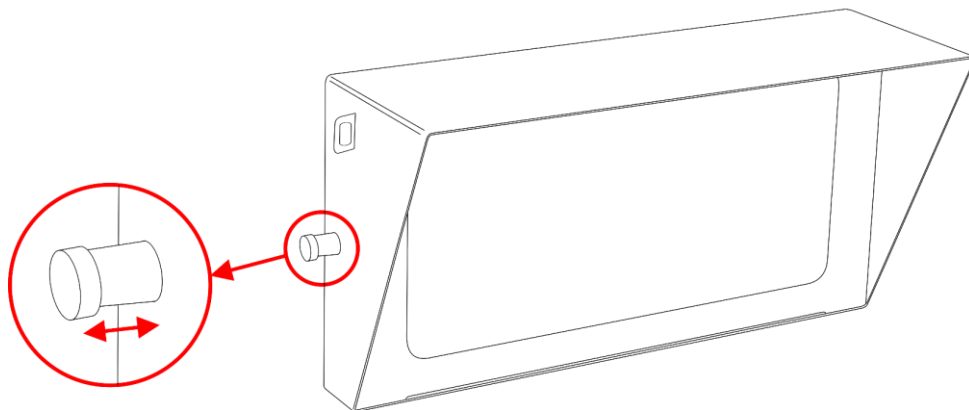
For extra safety, use a safety cable to connect the Barndoor to the Helix M1000 Q4 Mobile.

Afb. 06

De tophat plaatsen (43741)

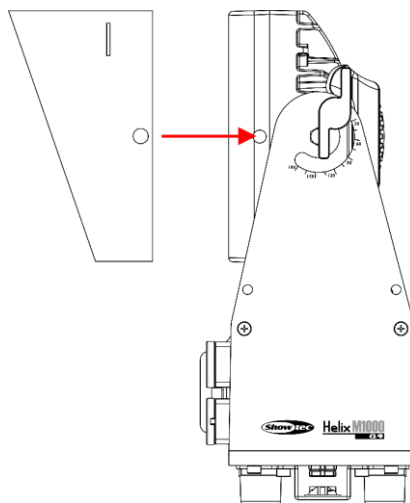
01) Trek aan de vergrendelingsschroef met veer aan beide zijden van de tophat om het mechanisme te ontgrendelen.

43741 - Tophat for Helix M1000 Q4 Mobile



Afb. 07

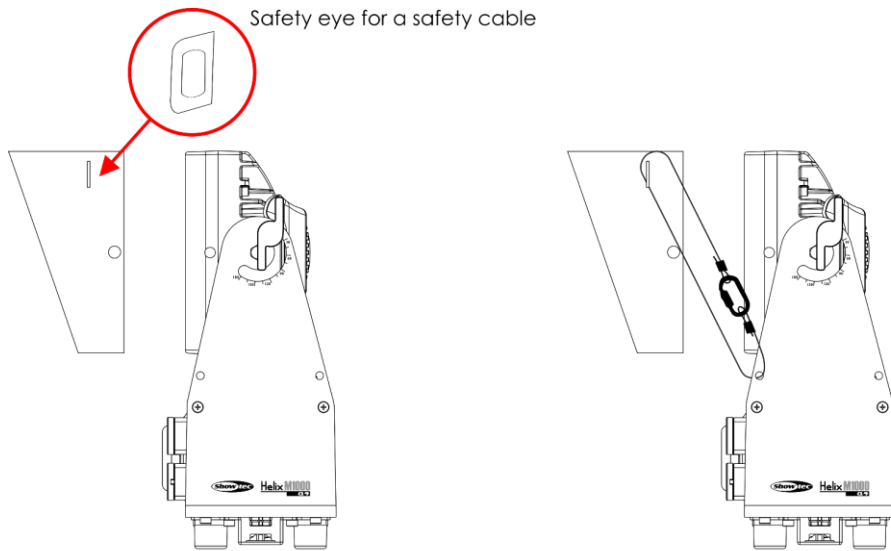
02) Plaats de tophat op de Helix om de schroeven van de tophat in de montagegaten van de Helix te bevestigen.



Afb. 08

03) Laat beide vergrendelingsschroeven los om de tophat vast te zetten.

04) Gebruik als extra maatregel een veiligheidskabel om de Tophat aan de Helix te bevestigen.



For extra safety, use a safety cable to connect the Tophat to the Helix M1000 Q4 Mobile.

Afb. 09

Instellingen en gebruik

Volg de onderstaande aanwijzingen aangezien deze betrekking hebben op de besturingsstand van uw voorkeur.

Voordat u de stekker in het stopcontact steekt, moet u altijd controleren of de netspanning overeenkomt met de specificaties van het product. Gebruik een product dat bedoeld is voor 120 V niet op een netspanning van 230 V, of omgekeerd.

Besturingsstanden

- Er zijn 6 standen:
- Auto (Automatisch)
 - Ingebouwde programma's
 - Handleiding
 - Master/slave
 - DMX-512 (4, 6, 10 kanalen)
 - Besturing via Wireless DMX

Eén Helix (automatisch, ingebouwde programma's)

- 01) Bevestig het apparaat aan een stevige truss. Laat minstens 0,5 meter vrij aan alle kanten voor een goede luchtcirculatie.
- 02) Gebruik altijd een veiligheidskabel (bestelnummer 70140 / 70141).
- 03) Steek de stekker van de voedingskabel in een passend stopcontact.
- 04) **Zet het apparaat aan met de aan-uitknop (08). Wanneer het apparaat aan staat, werkt het op de ingebouwde accu. Gebruik de True1 pro power-kabel alleen bij het opladen van de accu.**
- 05) Is de Helix niet aangesloten via een DMX-kabel, dan werkt deze als een afzonderlijk (standalone) apparaat.
- 06) Zie pagina 28-29 voor meer informatie over de automatische stand en ingebouwde programma's.

Eén Helix (handmatige stand)

- 01) Bevestig het apparaat aan een stevige truss. Laat minstens 0,5 meter vrij aan alle kanten voor een goede luchtcirculatie.
- 02) Gebruik altijd een veiligheidskabel (bestelnummer 70140 / 70141).
- 03) Steek de stekker van de voedingskabel in een passend stopcontact.
- 04) **Zet het apparaat aan met de aan-uitknop (08). Wanneer het apparaat aan staat, werkt het op de ingebouwde accu. Gebruik de True1 pro power-kabel alleen bij het opladen van de accu.**
- 05) Is de Helix niet aangesloten via een DMX-kabel, dan werkt deze als een afzonderlijk (standalone) apparaat.
- 06) Zie pagina 28 voor meer informatie over de handmatige stand.

Meerdere Helixes (master-slavebesturing)

- 01) Bevestig het apparaat aan een stevige truss. Laat minstens 0,5 meter vrij aan alle kanten voor een goede luchtcirculatie.
- 02) Gebruik altijd een veiligheidskabel (bestelnummer 70140 / 70141).
- 03) Steek de stekker van de voedingskabel in een passend stopcontact.
- 04) **Zet het apparaat aan met de aan-uitknop (08). Wanneer het apparaat aan staat, werkt het op de ingebouwde accu. Gebruik de True1 pro power-kabel alleen bij het opladen van de accu.**
- 05) Gebruik een 5-polige XLR-kabel om de Helix aan te sluiten.

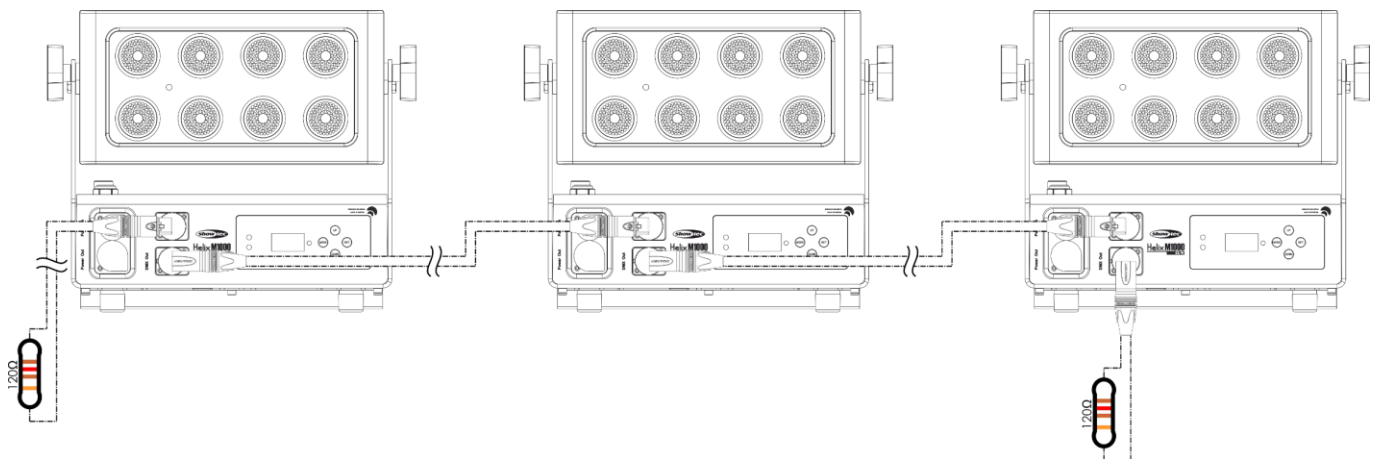
De pennen:



- 01) Aarde
- 02) Signaal (-)
- 03) Signaal (+)
- 04) N/C
- 05) N/C

- 06) Koppel de apparaten zoals getoond in afb. 10. Sluit een DMX-signaalkabel van de 'DMX out' van het eerste apparaat aan op de aansluiting 'DMX in' van het tweede apparaat. Herhaal dit proces voor het koppelen van het tweede en derde apparaat. **Druk op de aan-uitknop (08) op alle slave-apparaten om het licht in te schakelen.** U kunt dezelfde functies gebruiken op het masterapparaat, zoals beschreven op pagina's 29-30. Dit betekent dat u op het masterapparaat de door u gewenste stand instelt en alle slaves hetzelfde zullen reageren als het masterapparaat.

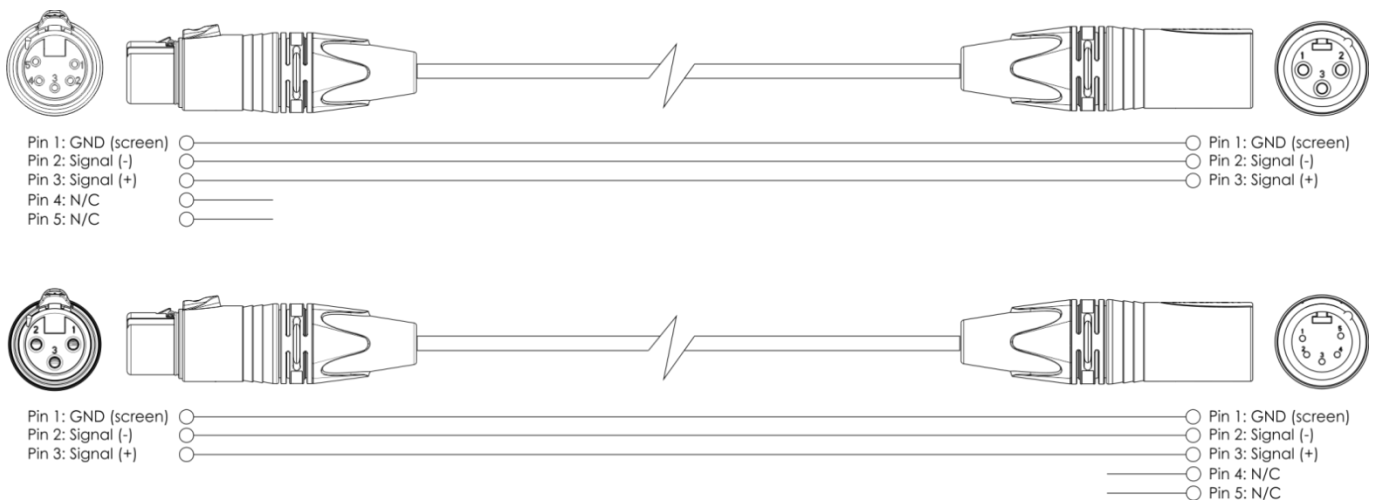
Meerdere Helixes (master-slaveopstelling)



Afb. 10

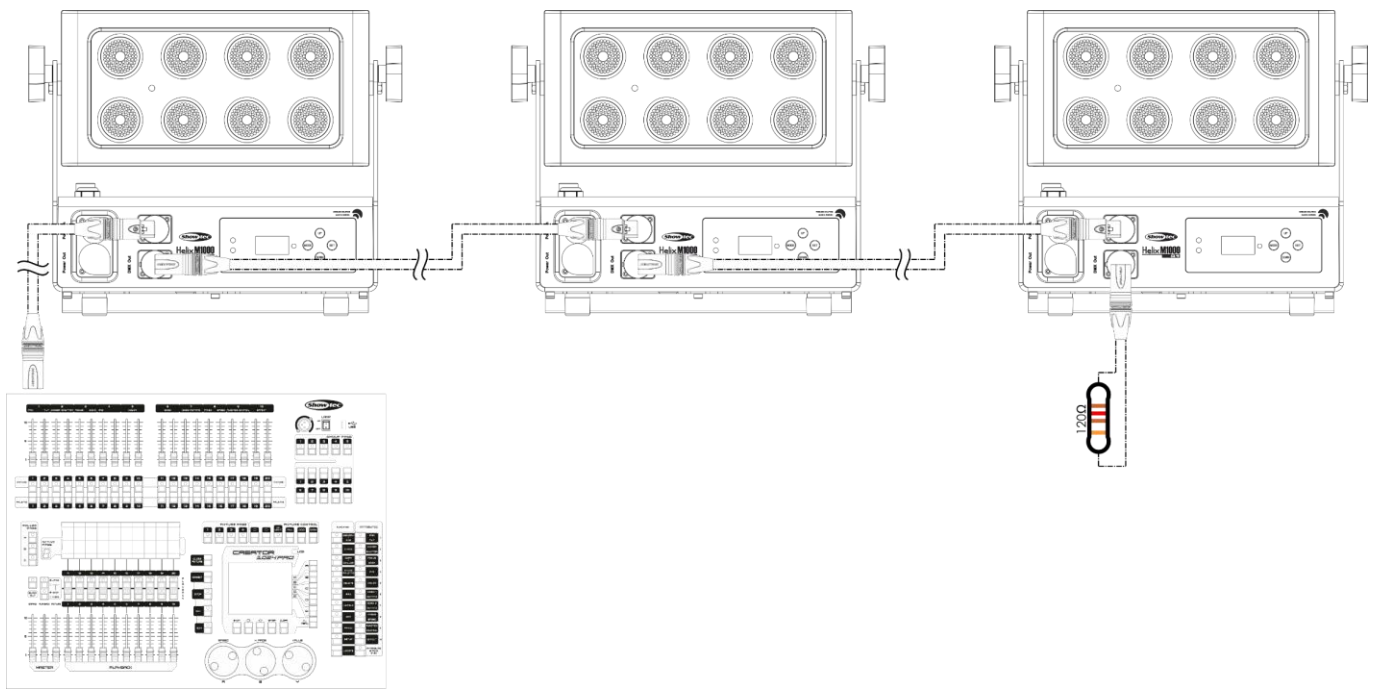
Meerdere Helixes (DMX-besturing)

- 01) Bevestig het apparaat aan een stevige truss. Laat minstens 0,5 meter vrij aan alle kanten voor een goede luchtcirculatie.
- 02) Gebruik altijd een veiligheidskabel (bestelnummer 70140 / 70141).
- 03) Steek de stekker van de voedingskabel in een passend stopcontact.
- 04) Gebruik een 5-polige XLR-kabel om de Helix en andere apparaten aan te sluiten.



- 05) Koppel de apparaten zoals getoond in afb. 11. Sluit een DMX-signdkabel van de 'DMX out' van het eerste apparaat aan op de aansluiting 'DMX in' van het tweede apparaat. Herhaal dit proces voor het koppelen van het tweede en derde apparaat.
- 06) Sluit de voedingskabel aan: Steek het netsnoer in de True1 Pro Power-aansluiting van elk van de apparaten, steek vervolgens het andere uiteinde van het netsnoer in een geschikt stopcontact, te beginnen bij het eerste apparaat. **Druk op de aan-uitknop (08) op alle Helix-apparaten om het licht in te schakelen.** Steek de stekker niet in het stopcontact tot het gehele systeem goed is opgesteld en aangesloten.

DMX-opstelling meerdere Helixes



Afb. 11

Let op: Sluit alle kabels aan voordat de stekker in het stopcontact wordt gestoken!

Meerdere Helixes (Wireless DMX-besturing)

U kunt de Helix gebruiken met Wireless DMX. U kunt Wireless DMX inschakelen via het hoofdmenu (zie pagina 27 voor meer informatie).

2,4GHz-communicatiemodule van Sweden Wireless

Communicatieafstand:	afhankelijk van het zendvermogen of de zendmodule
Testomstandigheden:	W-DMX TRx-zendmodule, 2dBi-antenne, zendvermogen 20 dBm (100 mW)
Bereik binnen:	60 m (ongeveer door drie betonnen muren)
Bereik buiten:	250 m

Wireless DMX-verbinding

De draadloze ontvangstmodule 'Nano G5 Receiver, 2.4GHz', van het Zweedse WIRELESS SOLUTION, functioneert alleen als ontvanger van een 2,4-GHz draadloos signaal. Gebruik voor het verzenden van het draadloze signaal de [\(50175\)](#) W-DMX MicroBox F-1 G5 Transceiver van WIRELESS SOLUTION. Het groene lampje rechts van het display geeft de status van de draadloze communicatie aan.

Let op: Als de Helix een draadloos DMX-sigitaal ontvangt, is dit signaal ook aanwezig bij de 5-polige DMX-uitgang **(05)**. **De Helix is echter niet ontworpen om draadloze signalen te verzenden.** Sluit de Helix-apparaten daarom altijd op elkaar aan via een DMX-kabel.

Problemen met Wireless DMX

- 01) Geen signaal van de W-DMX-zender.
Het lampje knippert snel.
- 02) Goede verbinding met de W-DMX-zender, maar er bestaat geen DMX-sigitaal.
Het lampje knippert langzaam.

Wanneer de draadloze DMX-communicatie niet wordt verstoord en er een DMX-sigitaal bestaat, zal het lampje blijven branden.



De Helix M1000 Q4 Mobile kan niet tegelijkertijd een Wireless DMX-sigitaal en DMX-sigitaal via een kabel ontvangen



Wanneer het apparaat in de automatische stand of ingebouwde programmastand staat, moet u ervoor zorgen dat de zender van het 2,4-GHz draadloze signaal op UIT staat.

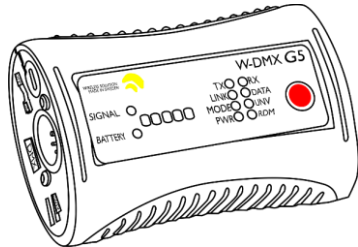


De Helix M1000 Q4 is alleen een WDMX-ontvanger en nooit een WDMX-zender



De Helix verbinden met de draadloze DMX-signaalzender

De Helix kan niet actief verbinding maken met een willekeurige draadloze signaalzender. Raadpleeg de handleiding bij de zender voor het maken van een draadloze verbinding. Wij raden de W-DMX MicroBox F-1 G5 Transceiver aan ([50175](#)) van WIRELESS SOLUTION (afb. 12).



Afb. 12

De verbinding met de W-DMX-signaalzender verbreken

- 01) Schakel de W-DMX uit. Hiervoor deactiveert u W-DMX (zie pagina 27 voor meer informatie).
- 02) De Helix ontkoppelen (zie pagina 27 voor meer informatie).
- 03) De verbinding met de Helix wordt nu verbroken.

Voorbeeld 1:

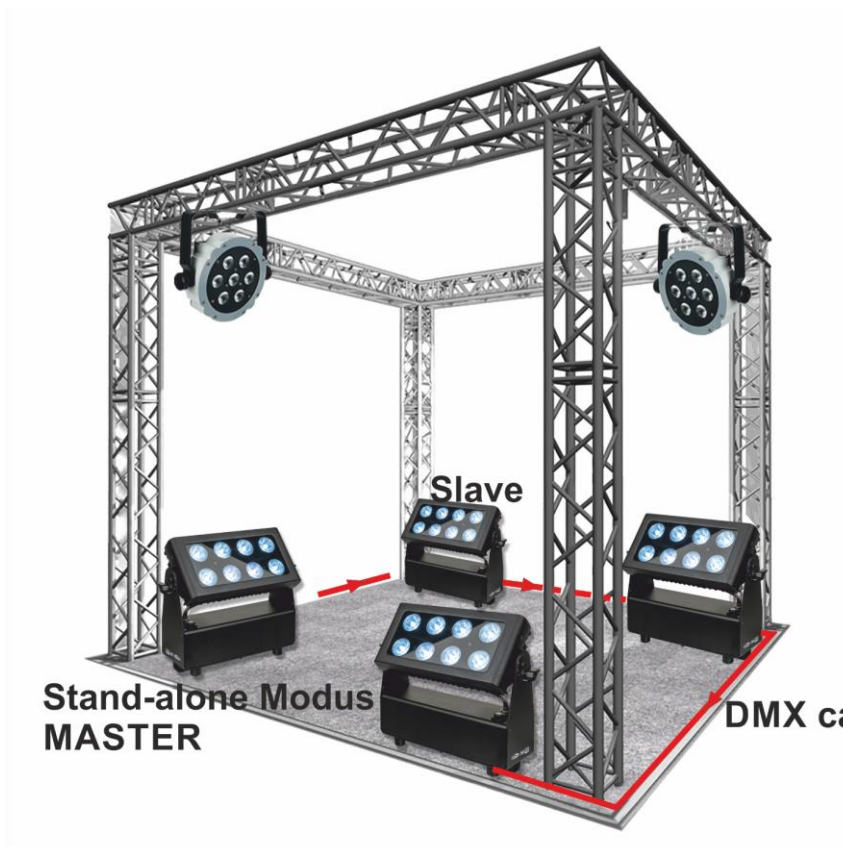
De Helix kan geen draadloze signalen verzenden. Daarom moet de Helix die als slave fungeert altijd zijn aangesloten via een DMX-kabel.



De Helix M1000 Q4 is alleen een WDMX-ontvanger en nooit een WDMX-zender



Wanneer de Helix in de DMX- of slave-stand werkt, kan deze een draadloos DMX-sigitaal (kanaal 1-512) ontvangen en tegelijkertijd een DMX-sigitaal verzenden via een DMX-sigitaalkabel die is aangesloten op de DMX-uitgang (05).



Afb. 13

Voorbeeld 2:

De Showtec Operator Air ([50726](#)) zendt een draadloos signaal uit met 512 kanalen en de Helix kan dit signaal ontvangen.

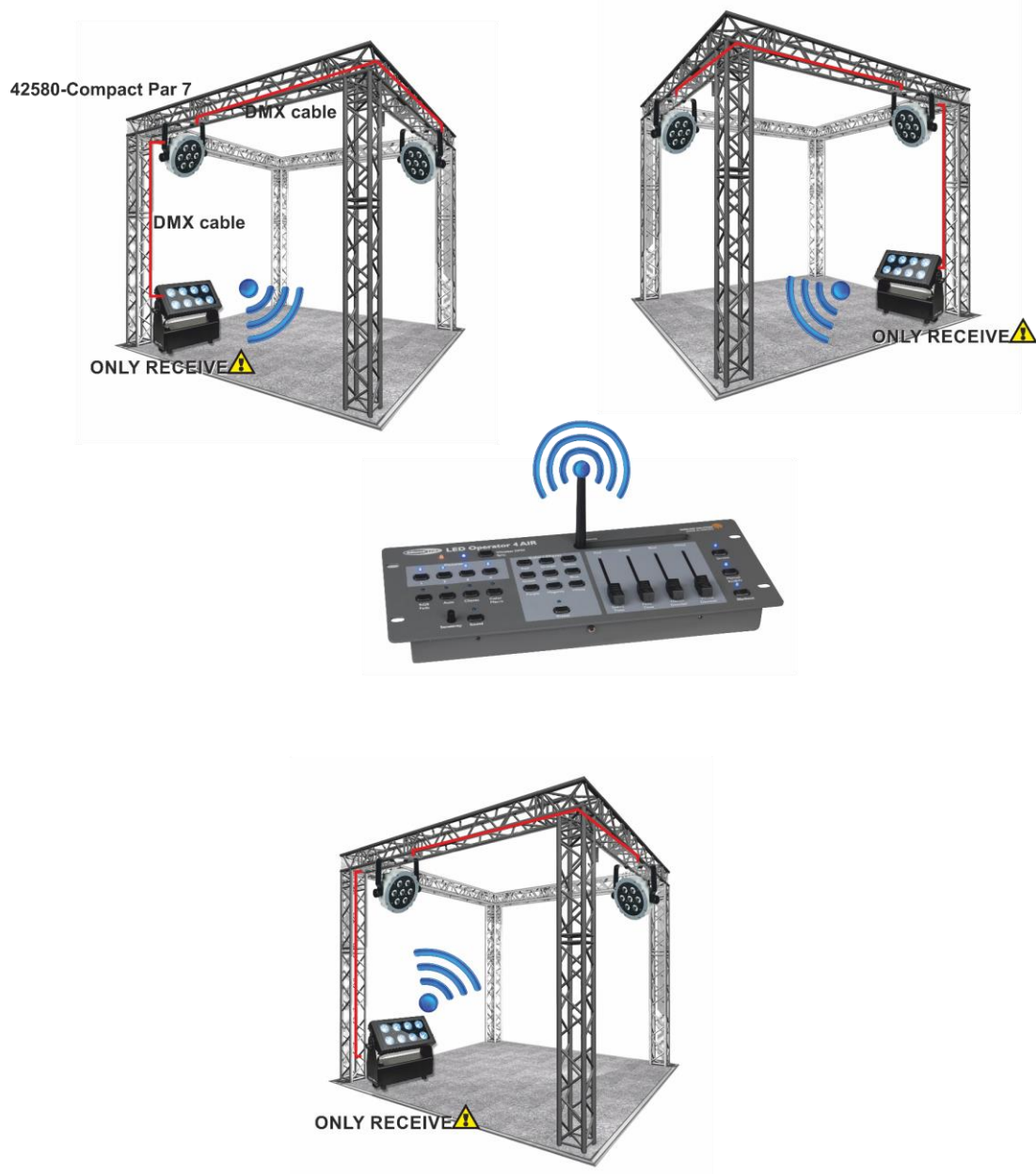
De Helix verbinden met de draadloze DMX-signaalzender

De Helix M1000 Q4 Mobile kan niet actief zoeken naar draadloze signaalzenders. Raadpleeg de handleiding van de draadloze signaalzender die u gebruikt om de Helix aan de zender te koppelen.

Wij raden de W-DMX MicroBox F-1 G5 Transceiver aan ([50175](#)) van WIRELESS SOLUTION.

De verbinding met de draadloze DMX-signaalzender verbreken

U kunt de verbinding van de Helix met de Wireless DMX-signaalzender verbreken. Het is mogelijk om W-DMX via het hoofdmenu uit te schakelen. Zie pagina 27 voor meer informatie.



Afb. 14

De ingebouwde accu opladen

Het apparaat is uitgerust met een 18,5 V/13 AH lithium-ion-accu.

- 01) Zet de aan-uitknop op uit **(08)**.
- 02) Sluit de True1 Pro Power-kabel in.
- 03) Tijdens het opladen van de accu brandt het rode lampje links van het display.
- 04) Wanneer de accu volledig is opgeladen, blijft het groene lampje links van het display branden.



**Het is niet mogelijk om de lithium-ion-accu te verwijderen en apart op te laden.
De accu kan alleen worden opgeladen wanneer deze zich in het apparaat bevindt.**



Belangrijk

- Laad de lithium-ion-accu niet langer dan 24 uur op
- Laad de accu tijdig op, bijvoorbeeld wanneer deze bijna leeg is. Als u de Helix langere tijd niet gebruikt, moet u de accu ten minste eenmaal per maand opladen om te voorkomen dat de lithium-ion-accu beschadigt.
- Na circa 300 keer gebruik daalt de accucapaciteit naar ongeveer 8 AH, zo'n 70% van de totale capaciteit). Minimaliseer het laden en ontladen om de levensduur van de batterij te verlengen. Na 300 keer laden en ontladen, moet u de batterij vervangen.
- Bewaar het apparaat rechtop.

Het koppelen van fixtures

Voor het uitvoeren van lichtshows op één of meerdere fixtures met een DMX-512-controller of het uitvoeren van gesynchroniseerde shows op twee of meerdere fixtures in een master-slaveopstelling heeft u een seriële datalink nodig. Het gecombineerde aantal benodigde kanalen voor alle fixtures op een seriële datalink bepaalt het aantal fixtures dat de datalink kan aansturen.

Belangrijk:



Fixtures op een seriële datalink moeten in een enkele lijn aan elkaar worden gekoppeld. Om te voldoen aan de EIA-485-norm mogen er niet meer dan 30 apparaten worden aangesloten op een enkele datalink. Het aansluiten van meer dan 30 fixtures op een enkele datalink zonder gebruik te maken van een optisch geïsoleerde DMX-splitter kan leiden tot interferentie op het digitale DMX-signaal.

Aanbevolen maximale afstand voor DMX-datalink: 100 meter

Aanbevolen maximumaantal fixtures op een DMX-datalink: 30 fixtures

Aanbevolen maximumaantal fixtures op een voedingslink bij 120 V: 20 fixtures

Aanbevolen maximumaantal fixtures op een voedingslink bij 230 V: 43 fixtures

Datakabels

Voor het koppelen van fixtures hebt u datakabels nodig. U kunt door DAP Audio gecertificeerde DMX-kabels direct bestellen bij de dealer/distributeur, of deze zelf maken. Als u ervoor kiest uw eigen kabels te maken, moet u datakabels gebruiken met een hoge signaalkwaliteit die minder gevoelig zijn voor elektromagnetische interferentie.

DAP Audio DMX-datakabels

- DAP Audio-basismicrofoonkabel voor allround gebruik. Gebalanceerd. XLR/M 3-polig > XLR/F 3-polig. **Bestelcode** FL01150 (1,5 m), FL013 (3 m), FL016 (6 m), FL0110 (10 m), FL0115 (15 m), FL0120 (20 m).
- DAP Audio X-type datakabel XLR/M 3-polig > XLR/F 3-polig. **Bestelcode** FLX0175 (0,75 m), FLX01150 (1,5 m), FLX013 (3 m), FLX016 (6 m), FLX0110 (10 m).
- DAP Audio-kabel voor de veeleisende gebruiker, met uitzonderlijke geluidskwaliteit en een stekker gemaakt door Neutrik®. **Bestelcode** FL71150 (1,5 m), FL713 (3 m), FL716 (6 m), FL7110 (10 m).
- DAP Audio-kabel voor de veeleisende gebruiker, met uitzonderlijke geluidskwaliteit en een stekker gemaakt door Neutrik®. **Bestelcode** FL7275 (0,75 m), FL72150 (1,5 m), FL723 (3 m), FL726 (6 m), FL7210 (10 m).
- DAP Audio 110Ohm-kabel met digitale signaaloverdracht. **Bestelcode** FL0975 (0,75 m), FL09150 (1,5 m), FL093 (3 m), FL096 (6 m), FL0910 (10 m), FL0915 (15 m), FL0920 (20 m).
- DAP Audio-datakabel FL08 DMX/AES-EBU, XLR/M 5-polig > XLR/F 5-polig. **Bestelcode** FL08150 (1,5 m), FL083 (3 m), FL086 (6 m), FL0810 (10 m), FL0820 (20 m).
- DAP Audio DMX-adapter: 5-polig/3-polig. **Bestelcode** FLA29.
- DAP Audio DMX-adapter: 3-polig/5-polig **Bestelcode** FLA30.
- DAP Audio DMX-terminator 3-polig. **Bestelcode** FLA42.
- DAP Audio DMX-terminator 5-polig. **Bestelcode** FLA43.

Opmerking: sluit de Helix M1000 Q4 Mobile aan met de speciale XLR-kabels voor gebruik buiten.

[FL83150](#) – Neutrik DMX 5-polige XLR-kabel IP65 (1,5 m)

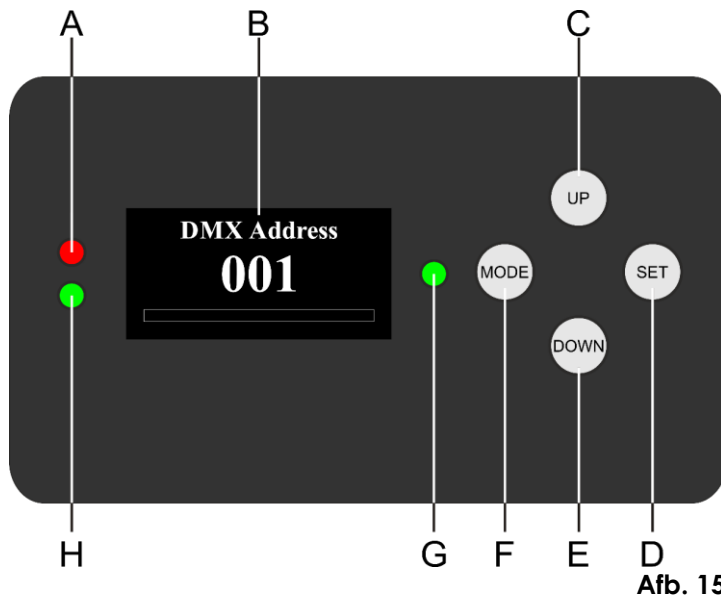
[FL833](#) – Neutrik DMX 5-polige XLR-kabel IP65 (3 m)

[FL836](#) – Neutrik DMX 5-polige XLR-kabel IP65 (6 m)

[FL8310](#) – Neutrik DMX 5-polige XLR-kabel IP65 (10 m)

[FL8320](#) – Neutrik DMX 5-polige XLR-kabel IP65 (20 m)

Bedieningspaneel



- A) Oplaadlampje
- B) OLED-display
- C) Knop UP (Omhoog)
- D) knop SET (Bevestigen)
- E) Knop DOWN (Omlaag)
- F) Knop MODE
- G) W-DMX LED-lampje
- H) Accu vol-lampje

Afb. 15

DMX-besturingsstand

De fixtures worden individueel aangestuurd via een datalink en aangesloten op de controller. De fixtures reageren op het DMX-signaal uit de controller. (Als u het DMX-adres selecteert en opslaat, geeft de controller de volgende keer het opgeslagen DMX-adres weer.)

DMX-adrestoewijzing

Met het bedieningspaneel op de achterkant van het apparaat kunt u het DMX-fixtureadres toewijzen. Dit is het eerste kanaal waarmee de Helix zal reageren op de controller.

Merk op dat het apparaat over **10** kanalen beschikt als u de controller gebruikt.

Zorg dat u de DMX-adressen goed instelt als u meerdere Helixes gebruikt.

Het DMX-adres van de eerste Helix dient daarom **1 (001)** te zijn, het DMX-adres van de tweede Helix moet **1+10=11 (011)** zijn, het DMX-adres van de derde Helix **11+10=21 (021)**, enz. Voorkom overlappende kanalen, om elke Helix correct aan te kunnen sturen. Als er twee of meer Helixen hetzelfde adres hebben, zullen deze hetzelfde werken.

Besturing:

Nadat u een adres hebt toegewezen aan alle Helix-fixtures, kunt u deze bedienen via uw verlichtingscontroller.

Let op: Na het inschakelen detecteert de Helix automatisch of er DMX 512-data worden ontvangen. De oorzaak van het probleem is mogelijk:

- De XLR-kabel van de controller is niet aangesloten op de ingang van de Helix.
- De controller is uitgeschakeld of defect, de kabel of de aansluiting is defect of de signaalkabels in de invoerstekker zijn omgewisseld.

Let op: U moet een XLR-eindplug (met 120 Ohm) in de laatste fixture plaatsen voor een goede gegevenstransmissie over de DMX-datalink.



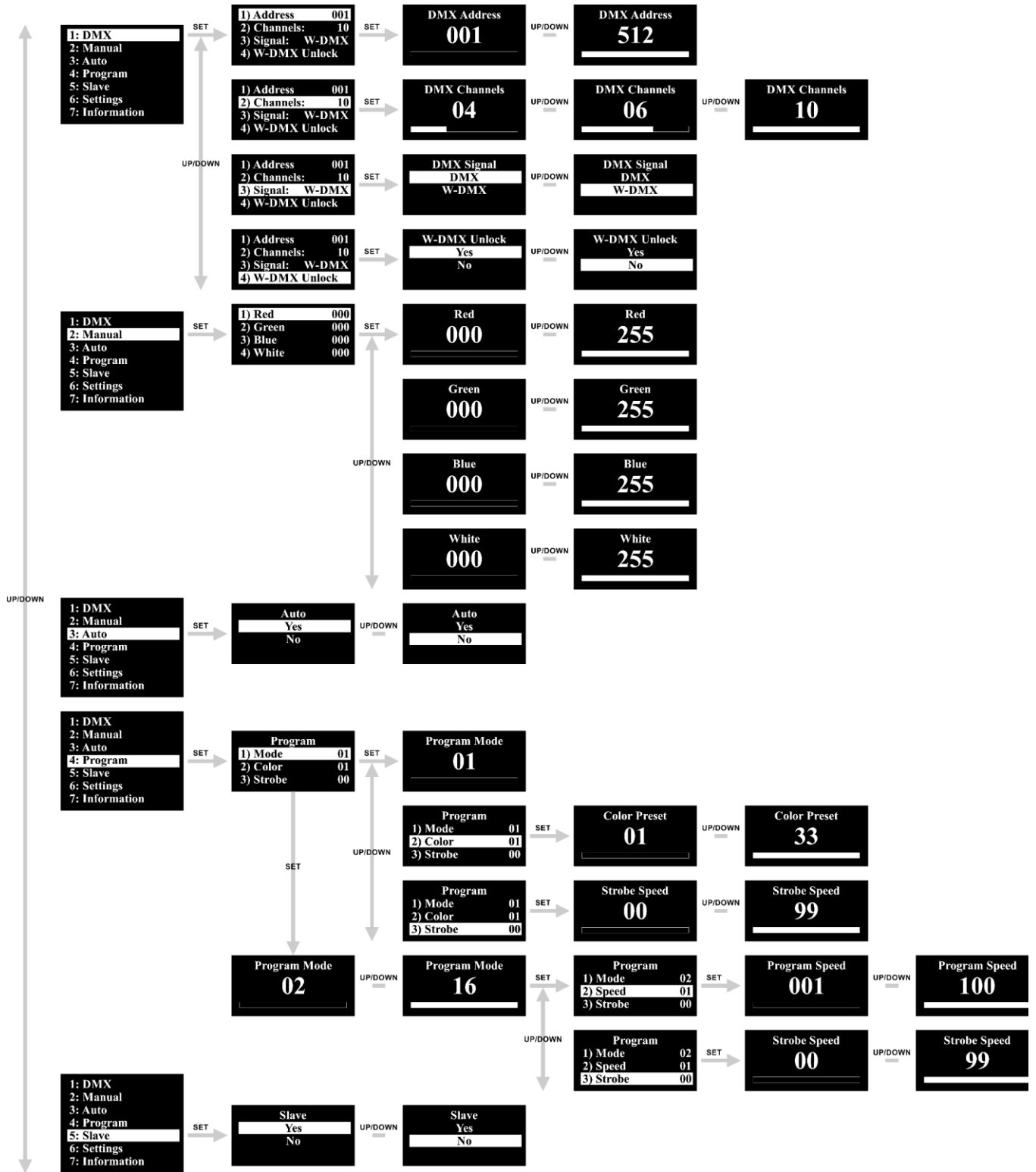
Weergave uit na 30 seconden

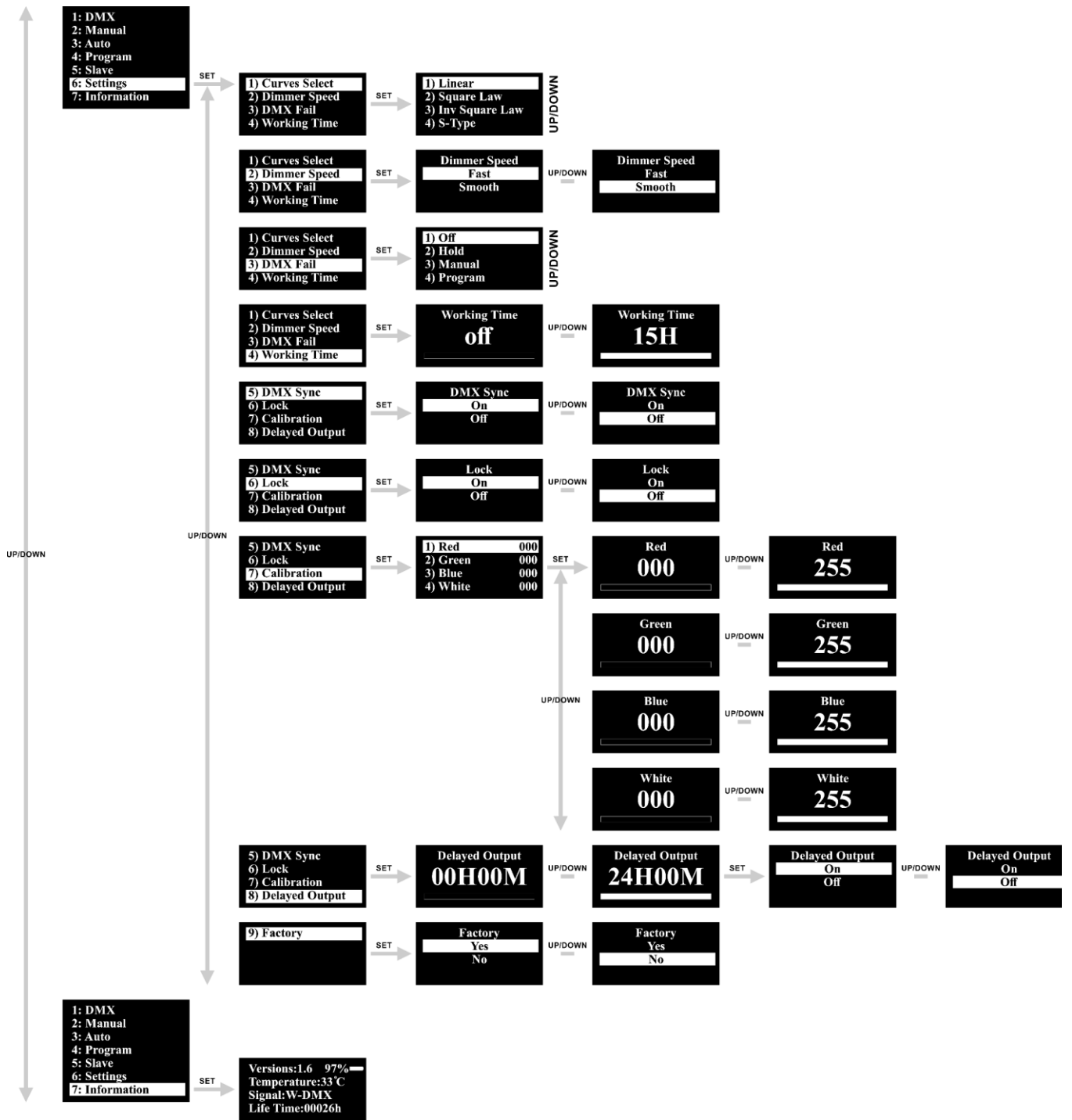


Het display wordt uitgeschakeld als er langer dan 30 seconden geen knop wordt ingedrukt.

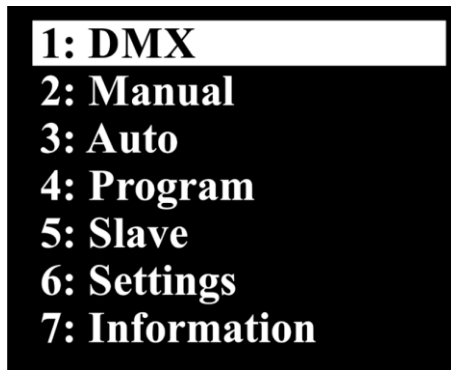
Houd de knoppen MODE en SET drie seconden lang ingedrukt om het display te ontgrendelen. Zodra u de knop indrukt, wordt het display verlicht.

Menuoverzicht





Opties hoofdmenu



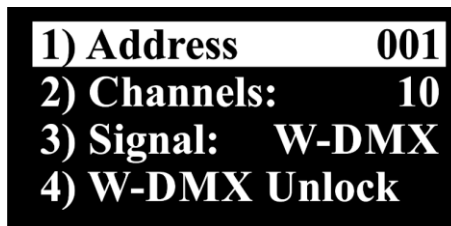
Bij het opstarten geeft het display de huidige softwareversie, de temperatuur en het signaaltipe weer.



1. DMX-instellingen

Met dit menu kunt u het DMX-adres instellen, de gewenste DMX-stand kiezen en Wireless DMX activeren/deactiveren.

- 01) Druk in het hoofdmenu op de knoppen **UP** en **DOWN** om DMX te selecteren.
- 02) Druk op de knop **SET** om het menu te openen. Het display ziet er als volgt uit:



- 03) Druk op de knoppen **UP** en **DOWN** om een van de 4 submenu's te kiezen:
 - Address (Adres)
 - Channels (Kanalen)
 - Signal (Signaal)
 - W-DMX unlock

- 04) Druk op de knop **SET** om het gewenste submenu te openen.

1.1. Address (Adres)

In dit menu kunt u het gewenste DMX-startadres instellen.



- 01) Druk op de knoppen **UP** en **DOWN** om het gewenste DMX-adres in te stellen. Het instelbereik ligt tussen 001–512.
- 02) Druk op de knop **SET** om uw keuze te bevestigen.

1.2. Channels (Kanalen)

Met dit menu kunt u de gewenste DMX-stand instellen.



01) Druk op de knoppen **UP** en **DOWN** om de gewenste DMX-kanaalstand in te stellen. Kies een van de drie opties:

- 4 kanalen
- 6 kanalen
- 10 kanalen

02) Druk op de knop **SET** om uw keuze te bevestigen.

1.3. Signal (Signaal)

Met dit menu kunt u het DMX-signaaltype instellen.



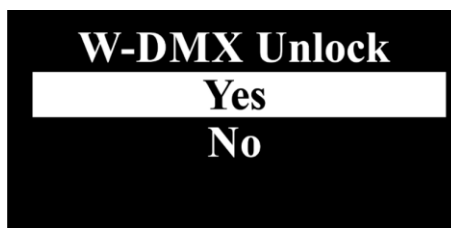
01) Druk op de knoppen **UP** en **DOWN** om het gewenste DMX-signaaltype in te stellen. Kies een van de twee opties:

- DMX: Conventionele DMX
- W-DMX: Wireless DMX

02) Druk op de knop **SET** om uw keuze te bevestigen.

1.4. W-DMX Unlock (W-DMX ontgrendelen)

In dit menu kunt u de Wireless DMX ontgrendelen.



01) Druk op de knoppen **UP** en **DOWN** om te kiezen tussen YES (de Wireless DMX ontgrendelen) en NO (teruggaan naar het vorige scherm).

02) Druk op de knop **SET** om uw keuze te bevestigen.

2. Handmatige stand

In dit menu kunt u handmatig de gewenste kleur instellen.

- 01) Druk in het hoofdmenu op de knoppen **UP** en **DOWN** om MANUAL te selecteren.
 02) Druk op de knop **SET** om het menu te openen. Het display ziet er als volgt uit:

1) Red	000
2) Green	000
3) Blue	000
4) White	000

- 03) Druk op de knoppen **UP** en **DOWN** om een van de 4 kleuren te kiezen: Red, Green, Blue en White (Rood, groen, blauw en wit).
 04) Druk op de knop **SET** om het menu te openen.
 05) Druk op de knoppen **UP** en **DOWN** om de intensiteit van de leds in te stellen. Het instelbereik voor elke kleur ligt tussen 0–255, van donker tot licht.
 06) Druk op de knop **SET** om de instellingen op te slaan.
 07) U kunt rood, groen, blauw en wit combineren om een oneindig bereik aan kleuren te creëren (0–255).

3. Automatische stand

In dit menu kunt u de automatische stand instellen.

- 01) Druk in het hoofdmenu op de knoppen **UP** en **DOWN** om AUTO te selecteren.
 02) Druk op de knop **SET** om het menu te openen. Het display ziet er als volgt uit:

Auto
Yes
No

- 03) Druk op de knoppen **UP** en **DOWN** om te kiezen tussen YES (automatische show starten) en NO (teruggaan naar het vorige scherm).
 04) Druk op de knop **SET** om uw keuze te bevestigen.

4. Ingebouwde programma's

Met dit menu kunt u de ingebouwde programma's instellen.

- 01) Druk in het hoofdmenu op de knoppen **UP** en **DOWN** om PROGRAM te selecteren.
 02) Druk op de knop **SET** om het menu te openen. Het display ziet er als volgt uit:

Program	
1) Mode	01
2) Color	01
3) Strobe	00

- 03) Druk op de knoppen **UP** en **DOWN** om MODE te selecteren en druk op **SET** om het menu te openen.
 04) Het display ziet er als volgt uit:

Program Mode
01
<input type="text"/>

- 05) Druk op de knoppen **UP** en **DOWN** om een van de 16 ingebouwde programma's te kiezen. Druk op de knop **SET** om uw keuze te bevestigen.

4.1. Programma 01

01) Als u programma 01 hebt gekozen, ziet het display er als volgt uit:

Program	
1) Mode	01
2) Color	01
3) Strobe	00

02) Druk op de knoppen **UP** en **DOWN** om een van de 2 opties te kiezen:

- COLOR (KLEUR)
- STROBE (STROBOSCOOP)

03) Druk op de knop **SET** om het gewenste menu te openen.

04) Als u COLOR hebt gekozen, drukt u op de knoppen **UP** en **DOWN** om een van de 33 kleurenmacro's te selecteren. Druk op de knop **SET** om de instellingen op te slaan.

05) Als u STROBE hebt gekozen, drukt u op de knoppen **UP** en **DOWN** om de stroboscoopfrequentie in te stellen. Het instelbereik ligt tussen 0-99, van UIT tot een hoge frequentie. Druk op de knop **SET** om de instellingen op te slaan.

4.2. Programma 02-16

01) Als u een van de programma's 02-16 hebt gekozen, ziet het display er als volgt uit:

Program	
1) Mode	02
2) Speed	01
3) Strobe	00

02) Druk op de knoppen **UP** en **DOWN** om een van de 2 opties te kiezen:

- SPEED (SNELHEID)
- STROBE (STROBOSCOOP)

03) Druk op de knop **SET** om het gewenste menu te openen.

04) Als u SPEED hebt gekozen, drukt u op de knoppen **UP** en **DOWN** om de snelheid van het ingebouwde programma in te stellen. Het instelbereik ligt tussen 1-100, van langzaam tot snel. Druk op de knop **SET** om de instellingen op te slaan.

05) Als u STROBE hebt gekozen, drukt u op de knoppen **UP** en **DOWN** om de stroboscoopfrequentie in te stellen. Het instelbereik ligt tussen 0-99, van UIT tot een hoge frequentie. Druk op de knop **SET** om de instellingen op te slaan.

5. Master-slavestand

Met dit menu kunt u het apparaat als slave instellen.

01) Druk in het hoofdmenu op de knoppen **UP** en **DOWN** om SLAVE te selecteren.

02) Druk op de knop **SET** om het menu te openen. Het display ziet er als volgt uit:

Slave
Yes
No

03) Druk op de knoppen **UP** en **DOWN** om te kiezen tussen YES en NO.

04) Druk op de knop **SET** om uw keuze te bevestigen.

05) Als u YES kiest, wordt het apparaat ingesteld als slaveapparaat en werkt het hetzelfde als het masterapparaat.

6. Instellingen

In dit menu kunt u de instellingen van het apparaat aanpassen.

01) Druk in het hoofdmenu op de knoppen **UP** en **DOWN** om SETTINGS te selecteren.

02) Druk op de knop **SET** om het menu te openen. Het display ziet er als volgt uit:



03) Druk op de knoppen **UP** en **DOWN** om een van de 9 submenu's te kiezen:

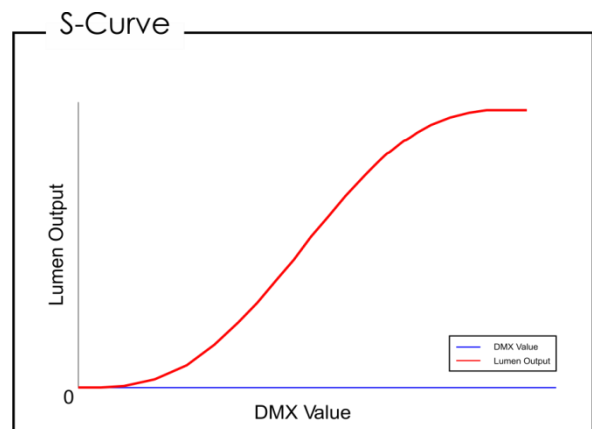
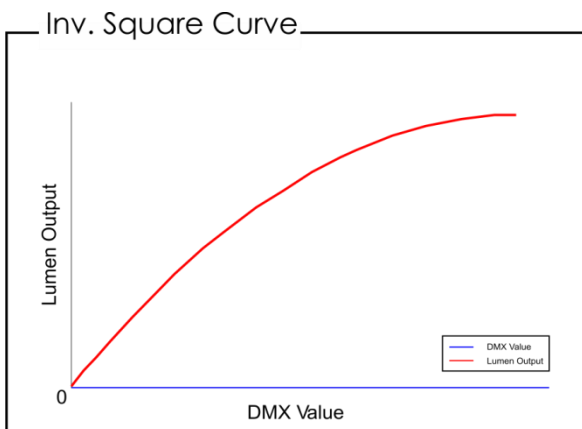
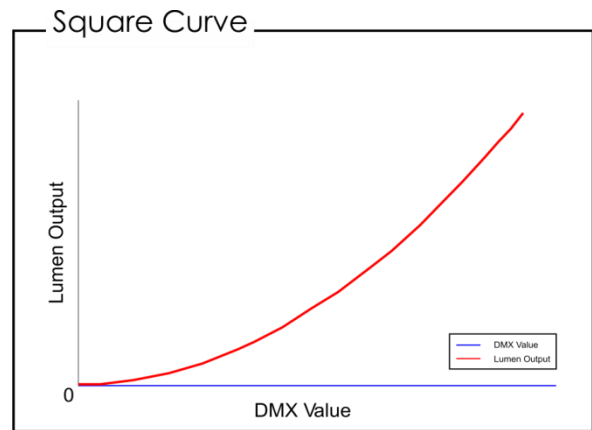
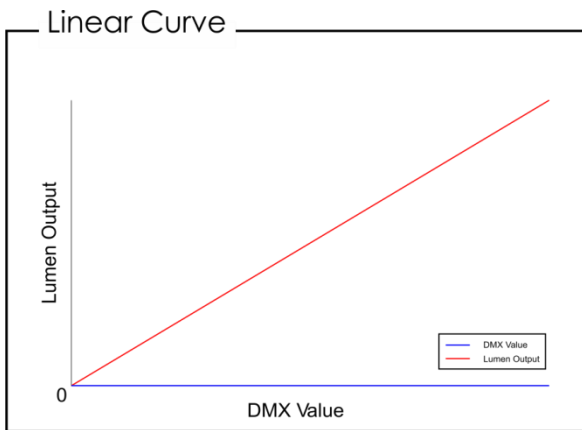
- CURVES SELECT
- DIMMER SPEED
- DMX FAIL
- WORKING TIME
- DMX SYNC
- LOCK
- CALIBRATION
- DELAYED OUTPUT
- FACTORY

04) Druk op de knop **SET** om het gewenste submenu te openen.

6.1. Curve selecteren

- 1) Linear
- 2) Square Law
- 3) Inv Square Law
- 4) S-Type

- 01) Druk op de knoppen **UP** en **DOWN** om een van de 4 beschikbare dimcurves te selecteren:
- 02) Druk op de knop **SET** om uw keuze te bevestigen.



6.2. Dimmersnelheid

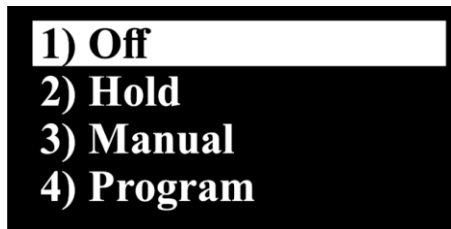
Met dit menu kunt u de dimmersnelheid instellen.

- Dimmer Speed
- Fast
- Smooth

- 01) Gebruik de knoppen **UP** en **DOWN** om te kiezen tussen FAST (snel) en SMOOTH (gelijkmatig).
- 02) Druk op de knop **SET** om uw keuze te bevestigen.

6.3. DMX-uitval

Met dit menu bepaalt u het gedrag van het apparaat in het geval dat het DMX-sigitaal wegvallt.



01) Druk op de knoppen **UP** en **DOWN** om een van de 4 opties te kiezen:

- OFF: Het licht gaat uit.
- HOLD: Het apparaat blijft werken op basis van het laatste duidelijk ontvangen DMX-sigitaal. Dit voorkomt onderbrekingen.
- MANUAL: Het apparaat schakelt over op de handmatige stand.
- PROGRAM: Het apparaat voert de ingebouwde programma's uit.

02) Druk op de knop **SET** om uw keuze te bevestigen.

6.4. Working Time (Bedrijfstijd)

In dit menu kunt u de bedrijfstijd van de Helix instellen.



01) Druk op de knoppen **UP** en **DOWN** om een van de 16 opties te kiezen:

- OFF: Hiermee schakelt u de instelling voor de bedrijfstijd uit en werkt het apparaat op vol vermogen totdat de accu leeg is.
- 1-15H: Bedrijfsuren apparaat; dit houdt in dat het vermogen wordt bepaald door de huidige accucapaciteit.

Let op: Nadat u een bedrijfstijd instelt, wordt het maximale vermogen van het apparaat beperkt op basis van de huidige accucapaciteit, om de ingestelde bedrijfstijd te halen.

Als de accucapaciteit te laag is en de ingestelde tijd dan de mogelijke bedrijfstijd, werkt het apparaat op minimaal vermogen en is de bedrijfstijd korter dan de ingestelde tijd. Als de accucapaciteit voldoende is om de gewenste bedrijfstijd te halen, werkt het apparaat op vol vermogen. De bedrijfstijd is dan mogelijk langer dan de ingestelde tijd.

6.5. DMX-synchronisatie

Met dit menu bepaalt u het gedrag van de apparaten wanneer meerdere Helixes worden gebruikt.



01) Druk op de knoppen **UP** en **DOWN** om ON (alle Helix-apparaten voeren tegelijkertijd dezelfde actie uit, zonder vertraging) of OFF (er kunnen willekeurige vertragingen optreden) te selecteren.

02) Druk op de knop **SET** om uw keuze te bevestigen.

6.6. Vergrendelen

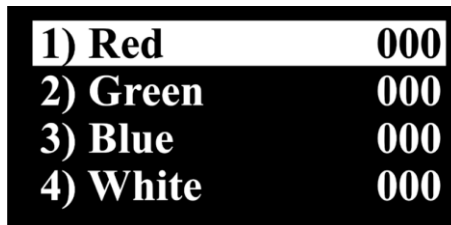
Met dit menu kunt u de vergrendeling instellen waarmee de toegang tot het hoofdmenu wordt geblokkeerd.



- 01) Druk op de knoppen **UP** en **DOWN** om een van de 2 opties te kiezen:
 - **ON:** Het hoofdmenu wordt vergrendeld als er langer dan 30 seconden geen knop wordt ingedrukt.
Houd de knoppen MODE en SET drie seconden lang ingedrukt om het te ontgrendelen.
 - **OFF:** de vergrendeling is uitgeschakeld.
- 02) Druk op de knop **SET** om uw keuze te bevestigen.

6.7. Calibration

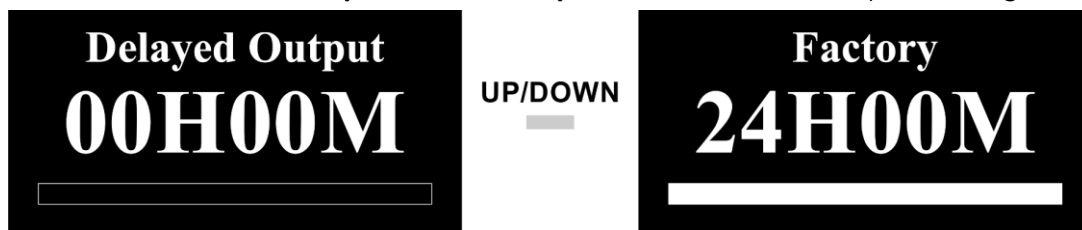
In dit menu kunt u handmatig de gewenste kleur kalibreren.



- 01) Druk op de knoppen **UP** en **DOWN** om een van de 4 kleuren te kiezen die u wilt kalibreren: Red, Green, Blue en White (Rood, groen, blauw en wit).
- 02) Druk op de knop **SET** om het menu te openen.
- 03) Druk op de knoppen **UP** en **DOWN** om de intensiteit van de leds in te stellen. Het instelbereik voor elke kleur ligt tussen 0–255, van donker tot licht.
- 04) Druk op de knop **SET** om de instellingen op te slaan.
- 05) U kunt rood, groen, blauw en wit combineren om een oneindig bereik aan kleuren te creëren (0–255).

6.8. Delayed Output

In dit menu kunt u instellen hoeveel tijd er moet verstrijken voordat de lichtoutput wordt geactiveerd.



- 01) Gebruik de knoppen **UP** en **DOWN** om de vertragingstijd in te stellen tussen 0 en 24 uur in stappen van 30 minuten.
- 02) Druk op **SET** om te bevestigen. Het display ziet er als volgt uit:



- 03) Druk op de knoppen **UP** en **DOWN** om **ON** of **OFF** te selecteren.
- 04) Druk op **SET** om te bevestigen. Als u **ON** kiest, wacht het apparaat gedurende de ingestelde tijd en wordt daarna de lichtoutput geactiveerd.

6.9. Factory

Met dit menu kunt u de fabrieksinstellingen herstellen.



- 01) Druk op de knoppen **UP** en **DOWN** om **YES** of **NO** te selecteren.
- 02) Druk op de knop **SET** om uw keuze te bevestigen.

7. Information

In dit menu kunt u de huidige softwareversie van het apparaat, de temperatuur, de totale bedrijfstijd en het type DMX-sigitaal bekijken.

- 01) Druk in het hoofdmenu op de knoppen **UP** en **DOWN** om INFORMATION te selecteren.
- 02) Druk op de knop **SET** om het menu te openen. Het display ziet er als volgt uit:



- 03) Druk op de knoppen **UP** en **DOWN** om door de schermen te navigeren.

DMX-kanalen

4 kanalen

Kanaal 1 – Rood

0–255 Geleidelijke instelling rood, van donker tot licht

Kanaal 2 – Groen

0–255 Geleidelijke instelling groen, van donker tot licht

Kanaal 3 – Blauw

0–255 Geleidelijke instelling blauw, van donker tot licht

Kanaal 4 – Wit

0–255 Geleidelijke instelling wit, van donker tot licht

6 kanalen

Kanaal 1 – Dimmer

0–255 Dimmerintensiteit, van donker tot licht

Kanaal 2 - Stroboscoop Kanaal 1 moet geopend zijn en kanalen 3-6 moeten geopend zijn

0–10 Geen functie

11–128 Willekeurige flitsfrequentie stroboscoop, van UIT tot hoogste frequentie

129–255 Flitsfrequentie stroboscoop, van UIT tot hoogste frequentie

Kanaal 3 - Rood kanaal 1 moet geopend zijn

0–255 Geleidelijke instelling rood, van donker tot licht

Kanaal 4 - Groen kanaal 1 moet geopend zijn

0–255 Geleidelijke instelling groen, van donker tot licht

Kanaal 5 - Blauw kanaal 1 moet geopend zijn

0–255 Geleidelijke instelling blauw, van donker tot licht

Kanaal 6 – Wit kanaal 1 moet geopend zijn

0–255 Geleidelijke instelling wit, van donker tot licht

10 kanalen

Kanaal 1 – Dimmer

0–255 Dimmerintensiteit, van donker tot licht

Kanaal 2 - Stroboscoop ⚠ kanaal 1 moet geopend zijn en kanalen 3-24 moeten geopend zijn ⚠

0–10 Geen functie

11–255 Flitsfrequentie stroboscoop, van UIT tot hoogste frequentie

Kanaal 3 - Snelheid kleurenwissel/-overgang

⚠ kanaal 4 moet zijn ingesteld op een waarde tussen 6–255 ⚠

0–255 Geleidelijke instelling van snelheid, van langzaam tot snel

Kanaal 3 – Kleurenmacro's ⚠ kanaal 1 moet geopend zijn; kanaal 4 moet gesloten zijn ⚠

0–10 Geen functie

11–16 Rood

17–22 Flame Red

23–28 Deep Gold Amber

29–34 Millennium Gold

35–40 Gold Amber

41–46 Geel

47–52 Chrome Yellow

53–58 Deep Amber

59–64 Spring Yellow

65–70 Lime Green

71–76 JAS Green

77–82 Fern Green

83–88 Moss Green

89–94 Primary Green

95–100 Dark Green

101–106 Groen

107–112 Medium Blue Green

113–118 Light Blue

119–124 Lighter Blue

125–130 Steel Blue

131–136 ½ CT Blue

137–142 Full CT Blue

143–148 State Blue

149–154 Double CT Blue

155–160 Medium Blue

161–166 Just Blue

167–172 Deep Blue

173–178 Blauw

179–184 Congoblauw

185–190 Surprise Pink

191–196 Fuchsia Pink

197–202 Follies Pink

203–208 Special Rose Pink

209–214 Roze

215–220 Moroccan Pink

221–226 Warm wit

227–232 Cold White

233–255 Open White

Kanaal 4 – Kleurenwissel/kleurenovergang ⚠ kanaal 1 moet geopend zijn ⚠

0-5	Geen functie
6-15	Kleurenwissel 1
16-25	Kleurenwissel 2
26-35	Kleurenwissel 3
36-45	Kleurenwissel 4
46-55	Kleurenwissel 5
56-65	Kleurenwissel 6
66-75	Kleurenwissel 7
76-85	Kleurenwissel 8
86-95	Kleurenovergang 1
96-105	Kleurenovergang 2
106-115	Kleurenovergang 3
116-125	Kleurenovergang 4
126-135	Kleurenovergang 5
136-145	Kleurenovergang 6
146-155	Kleurenovergang 7
156-165	Sectiewissel 1
166-175	Sectiewissel 2
176-185	Sectiewissel 3
186-195	Sectiewissel 4
196-205	Sectiewissel 5
206-215	Sectieovergang 1
216-225	Sectieovergang 2
226-235	Sectieovergang 3
236-245	Sectieovergang 4
246-255	Sectieovergang 5

Kanaal 5 – Snelheid ingebouwde programma's**⚠ kanaal 8 moet zijn ingesteld op een waarde tussen 6-255 ⚠**

0-255	Geleidelijke instelling van snelheid, van langzaam tot snel
-------	---

Kanaal 6 – Kleurenwissel/kleurenovergang ⚠ kanaal 1 moet geopend zijn ⚠

0-36	Geen functie
37-73	Dimmer snel
74-110	Dimmer langzaam
111-147	Linear curve
148-184	Square curve
185-221	Inv. Square curve
222-255	S-curve

Kanaal 7 – Rood ⚠ kanaal 1 moet geopend zijn en kanalen 3-4 moeten gesloten zijn ⚠

0-255	Geleidelijke instelling rood, van donker tot licht
-------	--

Kanaal 8 – Groen ⚠ kanaal 1 moet geopend zijn en kanalen 3-4 moeten gesloten zijn ⚠

0-255	Geleidelijke instelling groen, van donker tot licht
-------	---

Kanaal 9 – Blauw ⚠ Kanaal 1 moet geopend zijn en kanalen 3-4 moeten gesloten zijn ⚠

0-255	Geleidelijke instelling blauw, van donker tot licht
-------	---

Kanaal 10 – Wit ⚠ Kanaal 1 moet geopend zijn en kanalen 3-4 moeten gesloten zijn ⚠

0-255	Geleidelijke instelling wit, van donker tot licht
-------	---

Onderhoud

De Showtec Helix M1000 Q4 Mobile is vrijwel onderhoudsvrij. U moet het apparaat echter wel schoon houden. De lichtopbrengst van het apparaat kan anders sterk verminderen. Trek de stekker uit het stopcontact en veeg de behuizing vervolgens af met een vochtige doek. Veeg het glazen paneel aan de voorkant schoon met glasreiniger en een zachte doek. Gebruik geen alcohol of oplosmiddelen. Het glazen paneel aan de voorkant dient wekelijks gereinigd te worden, aangezien rook en vloeistof een aanslag kunnen vormen en de lichtopbrengst sterk kunnen verlagen. Het apparaat mag niet worden ondergedompeld.

Houd de aansluitingen schoon. Trek de stekker uit het stopcontact en veeg de DMX- en audio-aansluitingen schoon met een vochtige doek. Zorg dat de aansluitingen volledig droog zijn voordat u apparatuur aansluit op andere apparaten of aan het lichtnet.

De gebruiker moet ervoor zorgen dat veiligheidsgerelateerde en machinetechnische installaties aan het einde van elk jaar worden geïnspecteerd door een expert door middel van een acceptatietest.

De gebruiker moet ervoor zorgen dat veiligheidsgerelateerde en machinetechnische installaties jaarlijks worden geïnspecteerd door een gekwalificeerd persoon.

Tijdens de inspectie moeten de volgende punten aandacht krijgen:

- 01) Alle schroeven die gebruikt worden voor de installatie van (delen van) het apparaat moeten stevig worden aangedraaid en mogen geen corrosie vertonen.
- 02) De behuizing, bevestigingspunten en installatiepunten mogen niet zijn vervormd.
- 03) Mechanisch bewegende delen zoals assen, ogen en andere mogen geen sporen van slijtage vertonen.
- 04) De elektrische voedingskabels mogen geen beschadigingen of materiaalmoetheid vertonen.

Problemen oplossen

Geen licht

Als het apparaat niet goed werkt, moet de reparatie door een technicus worden uitgevoerd.

Zoek de fout in drie mogelijke probleemgebieden: de voeding, de leds, de interne zekering.

- 01) Voeding. Controleer dat het apparaat is aangesloten op een geschikt stopcontact.
- 02) De leds. Retourneer de Helix naar uw Showtec-dealer.
- 03) De interne zekering. Retourneer de Helix naar uw Showtec-dealer.
- 04) Steek de stekker weer in het stopcontact als al het bovenstaande in orde lijkt.
- 05) Als u niet kunt bepalen waar de oorzaak van het probleem zit, mag u de Helix niet openen. Dit kan het apparaat beschadigen en de garantie zal hierdoor vervallen.
- 06) Retourneer het apparaat naar uw Showtec-dealer.

Geen respons op DMX

- 01) Controleer de DMX-instelling. Zorg ervoor dat de DMX-adressen in orde zijn.
- 02) Controleer de DMX-kabel: Haal de stekker van het apparaat uit het stopcontact, vervang de DMX-kabel en steek de stekker vervolgens weer in het stopcontact. Probeer uw DMX-besturing opnieuw.
- 03) Bepaal of de fout in de controller of het lichteffectapparaat zit. Werkt de controller goed met andere DMX-producten? Zo niet, dan verstuurt u de controller voor reparatie. Zo ja, dan neemt u de DMX-kabel en het apparaat mee naar een gekwalificeerde technicus.

Probleem	Mogelijke oorzaken	Oplossing
Een of meerdere fixtures werken helemaal niet	De fixture staat niet onder spanning	<ul style="list-style-type: none"> Controleer of de voeding is ingeschakeld en de kabels zijn aangesloten.
	Een Interne zekering is doorgebrand	<ul style="list-style-type: none"> Retourneer het apparaat naar uw Showtec-dealer.
De fixtures kunnen worden gereset, maar reageren slecht of helemaal niet op de controller	De controller is niet aangesloten.	<ul style="list-style-type: none"> Sluit de controller aan.
	De 5-polige XLR OUT van de controller komt niet overeen met de XLR IN van de eerste fixture aan de koppeling (d.w.z. het signaal is omgekeerd)	<ul style="list-style-type: none"> Sluit een fase-omkeerkabel aan op de controller en de eerste fixture op de link
De fixtures kunnen gereset worden, maar enkele reageren slecht of helemaal niet op de controller	Veel interferentie in het signaal	<ul style="list-style-type: none"> Controleer de kwaliteit van het signaal. Als deze veel lager is dan 100 procent, dan kan het probleem zitten in een slechte datalink-aansluiting, gebroken kabels of kabels van slechte kwaliteit, een ontbrekende eindplug of een defecte fixture die stoort op de lijn
	Slechte datalinkaansluiting	<ul style="list-style-type: none"> Controleer de aansluitingen en de kabels. Corrigeer de slechte aansluitingen. Repareer of vervang beschadigde kabels
	De datalink heeft geen 120Ohm-eindplug	<ul style="list-style-type: none"> Plaats een eindplug in de uitgang van het laatste apparaat op de lijn.
	Onjuiste adrestoewijzing van de fixtures	<ul style="list-style-type: none"> Controleer de adrestoewijzing.
	Eén van de fixtures is defect en stoort de datatransmissie op de link	<ul style="list-style-type: none"> Bypass één fixture per keer totdat de normale werking is hersteld: ontkoppel beide aansluitingen en steek de stekkers in elkaar. Laat de defecte fixture nakijken door een gekwalificeerde technicus.
De 5-polige XLR Out op de fixtures komt niet overeen (pennen 2 en 3 omgedraaid).	<ul style="list-style-type: none"> Sluit een fase-omkeerkabel aan tussen de fixtures of wissel pennen 2 en 3 in de fixture die niet goed werkt. 	
Geen licht of leds vallen met tussenpozen uit	De fixture is te heet	<ul style="list-style-type: none"> Laat de fixture afkoelen Zorg dat de ventilatieopeningen niet worden geblokkeerd Zet de airconditioning kouder.
	Leds beschadigd	<ul style="list-style-type: none"> Ontkoppel de fixture en retourneer deze naar uw dealer.
	De instellingen voor de voeding komen niet overeen met de plaatselijke netspanning en -frequentie	<ul style="list-style-type: none"> Ontkoppel het apparaat. Controleer de instellingen en corrigeer eventuele fouten

Productspecificaties

Model:	Showtec Helix M1000 Q4 Mobile
Ingangsspanning:	100–240 V AC, 50/60 Hz
Stroomverbruik:	75 W
DMX-koppeling:	30 stuks
Afmetingen:	367 x 126 x 307 mm (LxBxH)
Gewicht:	7,5 kg inclusief accu
Gebruik en programmeren:	
Signaalpen OUT:	Pen 1 (aarde), pen 2 (-), pen 3 (+), pen 4 (niet aangesloten), pen 5 (niet aangesloten)
DMX-stand:	4, 6, 10 kanalen
Signaalingang:	5-polige XLR-HD IN
Signaaluitgang:	5-polige XLR-HD OUT
Elektromechanische effecten:	
Lichtbron:	8 x Prolight Opto RGBW 4-in-1 leds van 10 W
Lichtopbrengst op 2 m:	8000 lx
Refresh rate:	12 kHz
Stralingshoek:	10° (optioneel 20°, 40°, 15 x 60° beamshapers)
Dimmer:	0–100 %
Stroboscoop:	0–20 Hz
Dimcurves:	4
Tilt-hoek:	0–180 °
Accu:	Lithium-ion
Accuspanning:	18,5 V
Accucapaciteit:	13 Ah
Levensduur accu:	8 uur op vol vermogen, 15 uur op software
Oplaadtijd:	6 u
Ophanging:	Quicklocks voor snel ophangen en monteren
Wireless DMX:	Wireless Solutions
IP-classificatie:	IP65
DMX-besturing:	Met standaard DMX-controller
On-board:	Grafisch oleddisplay met 4 aanraaktoetsen
Besturingsstanden:	Automatisch, ingebouwde programma's, handmatig, master/slave, DMX512, W-DMX
Behuizing:	Gegoten aluminium
Aansluitingen:	True1 pro power-aansluiting en data-aansluiting
Koeling:	Passief
Bedrijfstemperatuur:	0°C ~ +40°C
Max. temperatuur omgeving t_a : 40°C	Max. temperatuur behuizing t_b : 70°C
Minimumafstand:	
Minimale afstand tot brandbare voorwerpen:	0,5 m
Minimale afstand tot projectievlak:	1 m

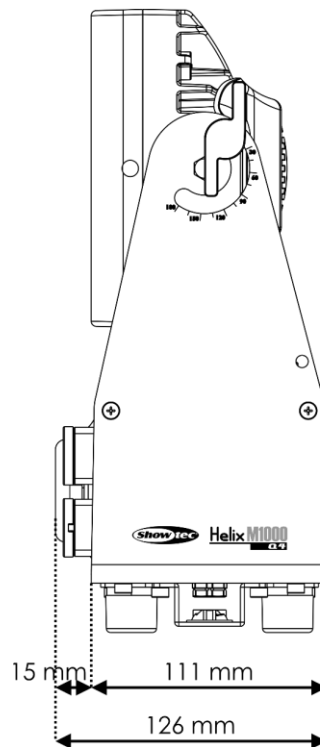
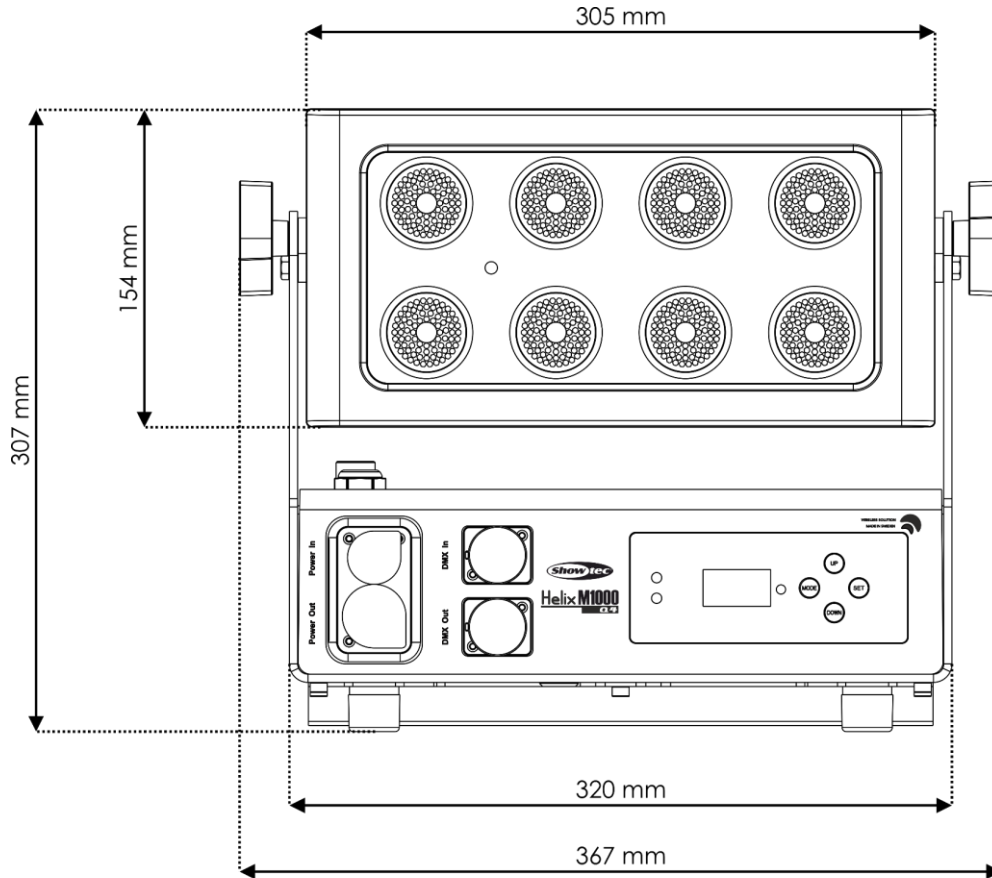
Ontwerp en productspecificaties kunnen zonder voorafgaande berichtgeving gewijzigd worden.



Website: www.Showtec.info

E-mail: service@highlite.com

Afmetingen





©2019 Showtec