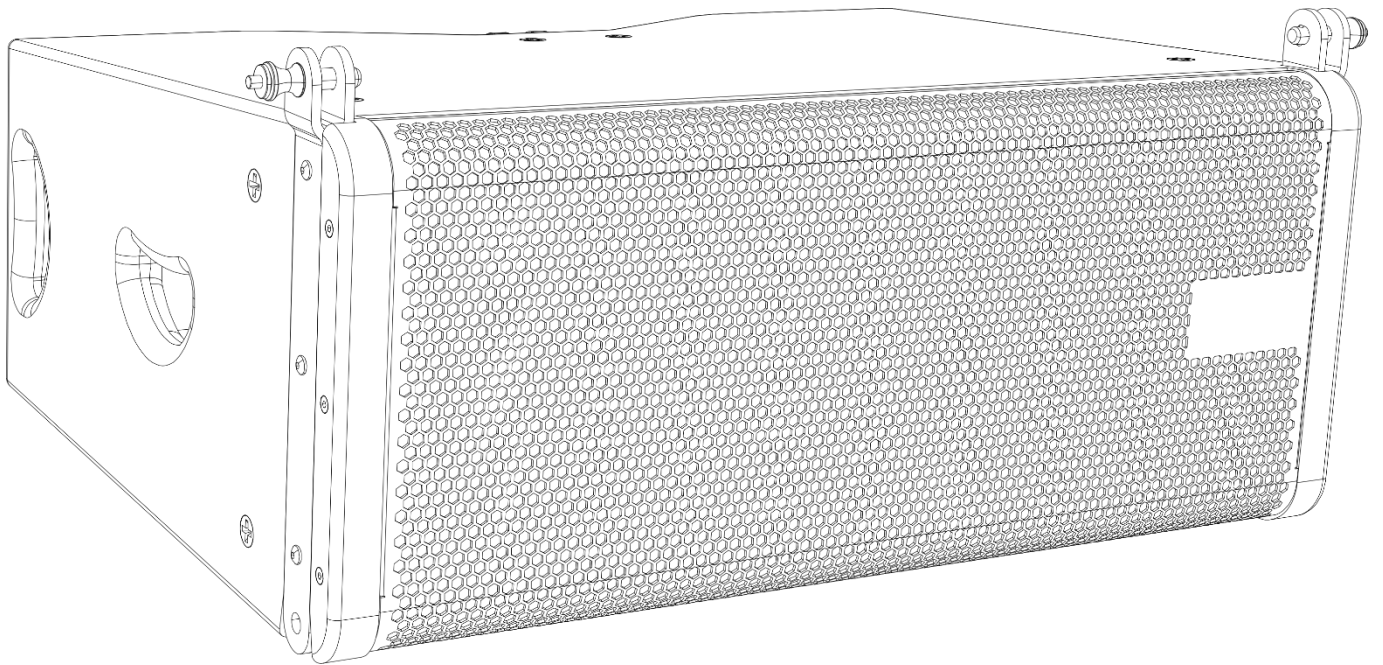


# Odin

AUDIOSYSTEMS BY DAP

**HANDLEIDING**



**NEDERLANDS**

**Odin T-8A Line Array Satellite**

**V1**

**Bestelcode: D3900**

## Inhoudsopgave

---

<b>Waarschuwing</b> .....	2
Veiligheidsinstructies.....	2
Aansluiting op de netspanning.....	4
Retourneren .....	4
Claims.....	4
<b>Beschrijving van het apparaat</b> .....	5
Overzicht .....	6
Achterzijde .....	6
<b>Installatie</b> .....	7
Aansluitingsvoorbeeld .....	7
<b>Instellingen en gebruik</b> .....	9
Voorinstelling-knop .....	9
Voorinstellingen .....	9
<b>Aansluitkabels</b> .....	9
Het maken van een datakabel.....	10
<b>Onderhoud</b> .....	10
<b>Problemen oplossen</b> .....	10
<b>Productspecificaties</b> .....	11

## Waarschuwing



**Lees voor uw eigen veiligheid deze handleiding zorgvuldig door voordat u het apparaat voor de eerste keer opstart!**

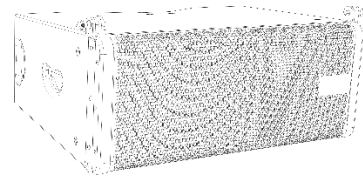


### Instructies bij het uitpakken

Pak bij ontvangst van dit product de doos onmiddellijk voorzichtig uit en controleer de inhoud. Controleer of alle onderdelen aanwezig zijn en dat er niets is beschadigd. Als u transportschade aan de onderdelen constateert of als de verpakking onjuist is behandeld, moet u de dealer hier onmiddellijk van op de hoogte brengen en het verpakkingsmateriaal bewaren voor inspectie. Bewaar de doos en alle verpakkingsmaterialen. Als een apparaat naar de fabriek moet worden geretourneerd, is het belangrijk dat het in de originele doos en verpakkingsmateriaal wordt geretourneerd.

### Uw levering omvat:

- Odin T-8A Line Array Satellite
- Gebruikershandleiding



### LET OP!

**Houd dit apparaat uit de buurt van regen en vocht!  
Trek de stekker uit het stopcontact voordat u de behuizing opent!**



### Veiligheidsinstructies

Iedereen die betrokken is bij de installatie, het gebruik en het onderhoud van dit systeem moet:

- gekwalificeerd zijn
- de instructies in deze handleiding volgen



**LET OP! Wees voorzichtig bij wat u doet.  
De hoge spanning op de kabels kan leiden tot  
gevaarlijke elektrische schokken bij aanraking!**



Voordat u het apparaat voor de eerste keer aanzet, moet u controleren of het bij het transport niet is beschadigd.

Raadpleeg bij eventuele schade uw dealer en gebruik het systeem niet.

Om het apparaat in perfecte conditie te houden en het veilig te kunnen gebruiken, is het van essentieel belang dat de gebruiker de veiligheidsinstructies en de waarschuwingen in deze handleiding navolgt.

Wees ervan bewust dat schade, veroorzaakt door wijzigingen aan het systeem, niet wordt gedekt door de garantie.

Dit systeem bevat geen onderdelen die door de gebruiker kunnen worden vervangen. Onderhoud dient alleen door gekwalificeerde technici te worden uitgevoerd.

### BELANGRIJK!

De fabrikant is niet aansprakelijk voor schade als gevolg van het niet naleven van de instructies in deze handleiding, of door het aanbrengen van wijzigingen aan het systeem.

- Trek altijd de stekker uit het stopcontact als het systeem niet wordt gebruikt. Gebruik altijd de stekker om het netsnoer uit het stopcontact te halen. Haal de stekker nooit uit het stopcontact door aan het netsnoer te trekken.
- Zorg ervoor dat de aardekabel van het apparaat altijd is aangesloten op de aarde van het elektrische systeem.

- Voorkom blootstelling aan vuur en plaats het apparaat niet in de buurt van ontvlambare vloeistoffen of gassen.
- Vermijd aardlussen! Zorg dat de eindversterkers en het mengpaneel altijd op hetzelfde elektrische circuit zijn aangesloten, om te zorgen dat deze met dezelfde fase werken.
- Plaats uw apparatuur niet te dicht in de buurt van een tv, mobiele telefoon enzovoort, omdat deze radiofrequentie-interferentie kunnen veroorzaken.
- Zet altijd uw versterker uit voordat u de aardeaansluiting verandert.
- Voordat u het netsnoer aansluit, controleert u of de AAN/UIT-schakelaar in de UIT-stand staat.
- Sluit dit apparaat niet aan op een dimmerpack.
- Biedt geen sterker signaalniveau aan op de ingangen dan nodig is om het volle vermogen uit de apparatuur te krijgen.
- Steek geen voorwerpen in de ventilatieopeningen.
- Maak dit apparaat niet open. Risico: blootstelling aan gevaarlijke straling.
- Schakel het systeem niet snel achter elkaar aan en uit, dit kan de levensduur van het apparaat verkorten.
- Extreme frequentieversterkingen in combinatie met een krachtig ingangssignaal kan de apparatuur overbelasten. Indien dit gebeurt, moet u het ingangssignaal verminderen met de INPUT-besturing.
- Gebruik bij vervanging alleen zekeringen van hetzelfde type en dezelfde klasse.
- Als het apparaat is gevallen of een klap heeft opgelopen, moet u onmiddellijk de stekker uit het stopcontact halen. Laat het apparaat voor gebruik nakijken door een gekwalificeerde technicus.
- Schakel het systeem niet onmiddellijk in nadat het is blootgesteld aan grote temperatuurschommelingen (bv. na transport). Condens kan het systeem beschadigen. Laat het systeem uitgeschakeld op kamertemperatuur komen.
- Zorg ervoor dat de netspanning niet hoger is dan de spanning die op de achterzijde staat vermeld.
- Zorg ervoor dat het netsnoer niet bekneld raakt en gebruik het snoer niet als het is beschadigd. Controleer van tijd tot tijd het apparaat en het netsnoer.
- Zorg ervoor dat de signalen naar het mengpaneel gebalanceerd zijn, anders kan er een gebrom ontstaan.
- Zorg dat er aan alle kanten van het systeem voldoende ruimte is voor ventilatie.
- Zorg ervoor dat u geen verkeerde of defecte kabels gebruikt.
- Zorg ervoor dat de voedingskabel nooit in contact komt met andere kabels! Wees bijzonder voorzichtig met de voedingskabel en alle aansluitingen met netspanning!
- Verwijder nooit waarschuwingen of informatiestickers van het apparaat.
- Dek de aardeaansluiting nooit af.
- Gebruik het apparaat alleen binnenshuis en voorkom contact met water of andere vloeistoffen.
- Zorg ervoor dat u de aan-uitschakelaar uitschakelt bij het vervangen van de voedingskabel of een signaalkabel, of selecteer de schakelaar van de inputstand.
- Voorkom vervorming! Zorg ervoor dat alle apparaten die zijn aangesloten op de Odin voldoende vermogen hebben. Als dat niet het geval is, kan vervorming optreden omdat de onderdelen met meer dan hun maximale vermogen worden belast.
- Reparaties, onderhoud en elektrische aansluitingen dienen uitsluitend te worden uitgevoerd door een gekwalificeerde technicus.
- De beste manier om aardlussen te voorkomen is om de aarde van het elektrische systeem op één centraal punt ('stervormig systeem') aan te sluiten. In dit geval kan het mengpaneel het centrale punt zijn.
- Ter voorkoming van gebrom en gezoem moet u verschillende combinaties ground lift-schakelaars gebruiken op apparaten met ground lift-schakelaars, of zorgen dat alle behuizingen aangesloten zijn op de aarde, ofwel via de aarde van het netsnoer of via de rackmontageschroeven op het frontpaneel.
- Als u een frequentieband wilt benadrukken, hoeft u niet altijd de desbetreffende schuifregelaar omhoog te schuiven; u kunt natuurlijk ook de omliggende banden omlaag schuiven. Op deze manier vermindert u de kans dat u het volgende apparaat in uw geluidspad overbelast. U behoudt ook waardevol dynamisch bereik (de 'headroom').
- Bij het aansluiten van de andere onderdelen van uw geluidssysteem moet u voorzichtig zijn met zogenaamde 'aardelussen'.
- GARANTIE: Geldig tot één jaar na aankoopdatum.

## Aansluiting op de netspanning

Sluit het apparaat met de stekker aan op de netspanning.

Let er altijd op dat de juiste kleur kabel op de juiste plaats aangesloten wordt.

Internationaal	EU-kabel	VK-kabel	VS-kabel	Pen
L	BRUIN	ROOD	GEEL/KOPER	FASE
N	BLAUW	ZWART	ZILVER	NEUTRAAL
	GEEL/GROEN	GROEN	GROEN	BESCHERMAARDE

*Zorg ervoor dat het apparaat altijd goed is geaard!*

*Onjuiste installatie kan ernstig letsel aan personen en ernstige schade aan eigendommen veroorzaken!*



## Retourneren



Geretourneerd handelswaar moet voldoende gefrankeerd en in de originele verpakking worden verzonden. Verzending onder rembours of via een antwoordnummer is niet mogelijk. De verpakking moet duidelijk zijn voorzien van het retournummer (RMA-nummer). Geretourneerde producten zonder retournummer worden geweigerd. Highlite zal aldus geretourneerde goederen of eventuele aansprakelijkheid niet accepteren. Bel Highlite +31-455667723 of stuur een e-mail naar [offersales@highlite.nl](mailto:offersales@highlite.nl) en vraag een retournummer aan voordat u het apparaat verstuurt. Zorg dat u het modelnummer, serienummer en een korte beschrijving van de reden voor het retourneren bij de hand hebt. Verpak het apparaat goed, schade tijdens verzending als gevolg van ondeugdelijke verpakking komt voor rekening van de klant. Highlite behoudt zich het recht voor naar eigen goeddunken product(en) te repareren of te vervangen. Als suggestie willen we aangeven dat een stevige verpakking zoals gebruikt door UPS, of een dubbelwandige doos altijd een veilige keuze is.

**Let op: Als u een retournummer ontvangt, noteer dan volgende informatie en sluit die bij in de doos:**

- 01) Uw naam
- 02) Uw adres
- 03) Uw telefoonnummer
- 04) Een korte beschrijving van het probleem

## Claims

De klant is verplicht om de geleverde goederen onmiddellijk na ontvangst te controleren op tekortkomingen en/of zichtbare gebreken, of deze controle uit te voeren na aankondiging dat de goederen ter beschikking staan. Schade die optreedt tijdens de verzending valt onder de verantwoordelijkheid van de pakketdienst en de schade moet daarom bij ontvangst van de handelswaar aan de koerier worden gemeld.

Het is de verantwoordelijkheid van de klant om transportschade te melden en te claimen bij de pakketdienst. Transportschade moet binnen één dag na ontvangst van de verzending bij ons worden gemeld.

Eventuele retourzendingen moeten altijd gefrankeerd worden verzonden. De retourzending moet vergezeld gaan van een brief met de reden voor retourzending. Onvoldoende gefrankeerde retourzendingen worden geweigerd, tenzij anders schriftelijk overeengekomen.

Klachten die op ons betrekking hebben, moeten binnen tien werkdagen na ontvangst van de factuur schriftelijk of per fax worden ingediend. Na deze periode worden klachten niet meer in behandeling genomen.

Klachten worden alleen in behandeling genomen als de klant tot dusver aan alle voorwaarden van de overeenkomst heeft voldaan, ongeacht de overeenkomst waaruit deze verplichting kan worden afgeleid.

## Beschrijving van het apparaat

### Functies

De Odin is onze nieuwe oplossing voor alle entertainers die een professioneel, robuust en reisbestendig luidsprekersysteem nodig hebben. Dankzij efficiënte eindversterker van klasse D en het ingebouwde DSP-beschermingsysteem is vervorming van het geluid bij normaal gebruik vrijwel onmogelijk. Hoogwaardige Celestion-onderdelen zorgen voor veel geluidsdruk en een gedetailleerde geluidsweregave.

- CELESTION-onderdelen
- waveguide voor optimaal richten van de lage en middenfrequenties
- 3-punts ophangingsysteem voor 1 persoon
- Met DSP geoptimaliseerde versterking garandeert grote betrouwbaarheid
- Multi-voltagevoeding met actieve PFC
- Voeding: AC 100-240 V, 50/60 Hz
- Stroomverbruik: 1100W
- Systeem: 2-wegs volledig, Active Array Element
- Vermogen versterker: 800 W continu, Bi-AMP (klasse D-650 W LF, klasse AB-150 W HF), 3200 W piek
- Luidspreker: 2x 1-inch Celestion Neodymium Compression Driver, 1,75-inch spraakspoel, 80 W RMS, 320 W piek  
2x 8-inch Celestion Neodymium MID woofer, waterbestendige coating, 2-inch spraakspoel, 400 W RMS/1600 W piek
- Frequentierespons (+/-3 dB) 70 Hz – 19 kHz
- MAX SPL op 1 m: 129 dB
- Crossover-frequentie: 1,6 KHz
- Dispersie (-6 dB): 100° horizontaal/10° verticaal
- Koeling: passieve koeling + geforceerde koeling intern
- Audio-aansluiting: 3-polige XLR IN/OUT
- Data-aansluiting: RJ45-data IN/LINK-aansluiting
- Externe bediening: 9 vaste voorinstellingen + 1 bewerkbare voorinstelling, aan-uitschakelaar met lampjes voor CLIP/SIG/PROT
- DSP-processor: 32 bit, 24 bit/48 kHz audioconversie AD/DA
- Elektronische beveiligingen: Thermisch/convectieventilator/overbelasting/digitale limiter/compressor
- Voedingsaansluiting: Neutrik PowerCON IN/OUT
- Constructie behuizing: 18 mm berkentriplex, waterbestendige zwarte verf, 1,5T metalen rooster met schuim, twee handvatten, waterbestendige coating
- Montage: 3-punts ophanging, horizontaal trapezium 2 x 6,5°
- Zekering: T5AL/250 V
- Afmetingen: 637 x 468 x 300 mm (LxBxH)
- Gewicht: 22.5 kg

### Optionele accessoires:

**D3901** – ODIN S-18A Line Array Sub

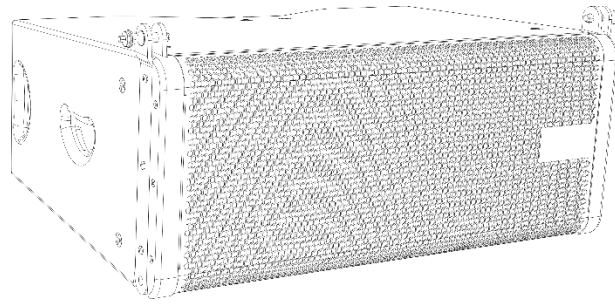
**D3910** – ODIN FB-01 Flybar

**D3911** – ODIN FB-02 Flybar

**D3912** – ODIN PM-01 Buisadapter

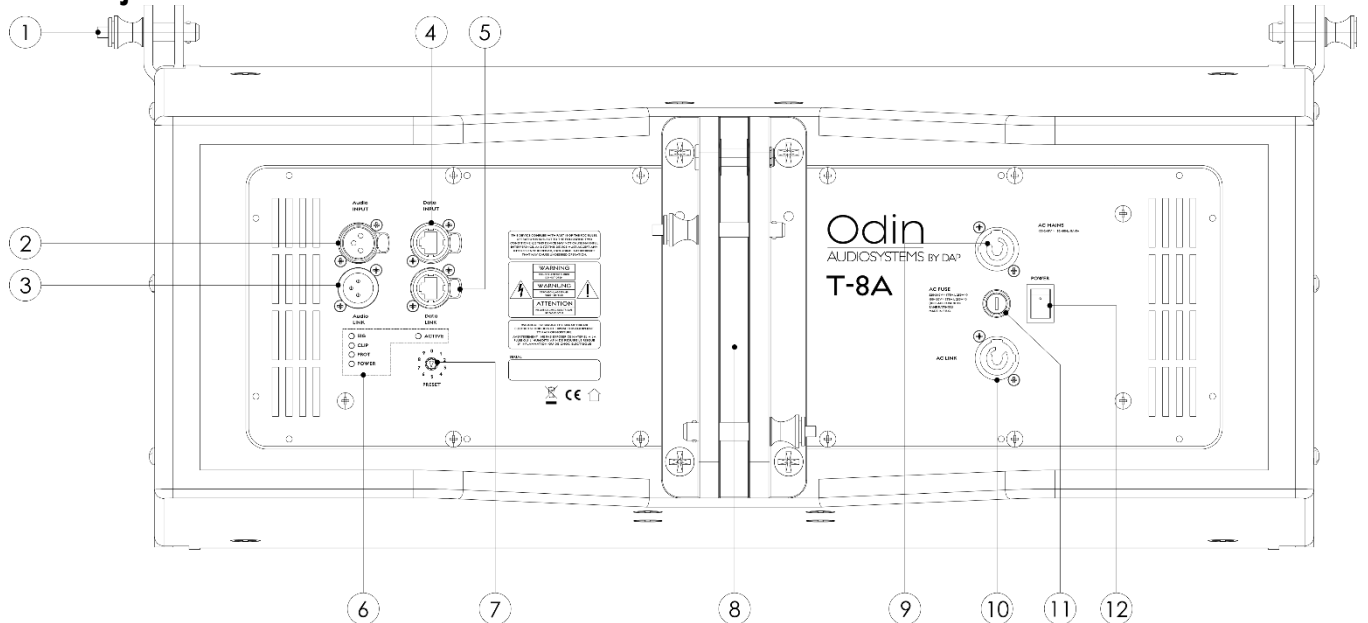
**D3915** – ODIN CL-4 Connect

## Overzicht



Afb. 01

## Achterzijde



Afb. 02

- ① **Ophangpen**
- ② **3-polige XLR audio IN**  
Gebalanceerde XLR-lijningang
- ③ **3-polige XLR audio LINK**  
Wordt aangesloten parallel aan de XLR-ingang (02). Via deze aansluiting stuurt u een audiosignaal naar een andere actieve luidspreker.
- ④ **RJ45 data IN**  
RJ45-data-input.
- ⑤ **RJ45 data LINK**  
RJ45-data-uitgang voor gekoppelde verbindingen.
- ⑥ **Lampjes SIG/CLIP/PROT/POWER/ACTIVE**  
Deze lampjes geven de status van het ingangssignaal aan.
- ⑦ **Selectie voorinstellingen, 10 standen**  
Met deze knop selecteert u een van de 10 equalizervoorinstellingen. Zie pagina 10 voor meer informatie.
- ⑧ **Montagebeugel**
- ⑨ **PowerCON 110-240 V AC voedingsaansluiting IN**  
Hierop sluit u een geschikte voeding aan.
- ⑩ **PowerCON 110-240 V AC voedingsaansluiting LINK**  
Deze output wordt parallel aangesloten met de PowerCON-input (10) en kan worden gebruikt een andere actieve luidspreker van voeding te voorzien.
- ⑪ **Zekering T5AL/250V**
- ⑫ **Aan-uitknop**

## Installatie

---

Verwijder alle verpakkingsmaterialen van de Odin T-8A Line Array Satellite. Controleer of alle schuimplastic en opvulmaterialen zijn verwijderd. Sluit alle kabels aan.

**Steek de stekker niet in het stopcontact tot het gehele systeem goed is opgesteld en aangesloten.**

**Haal altijd de stekker uit het stopcontact voordat u het apparaat schoonmaakt of reparaties uitvoert.**

**Schade als gevolg van het niet naleven van deze instructie valt niet onder de garantie.**

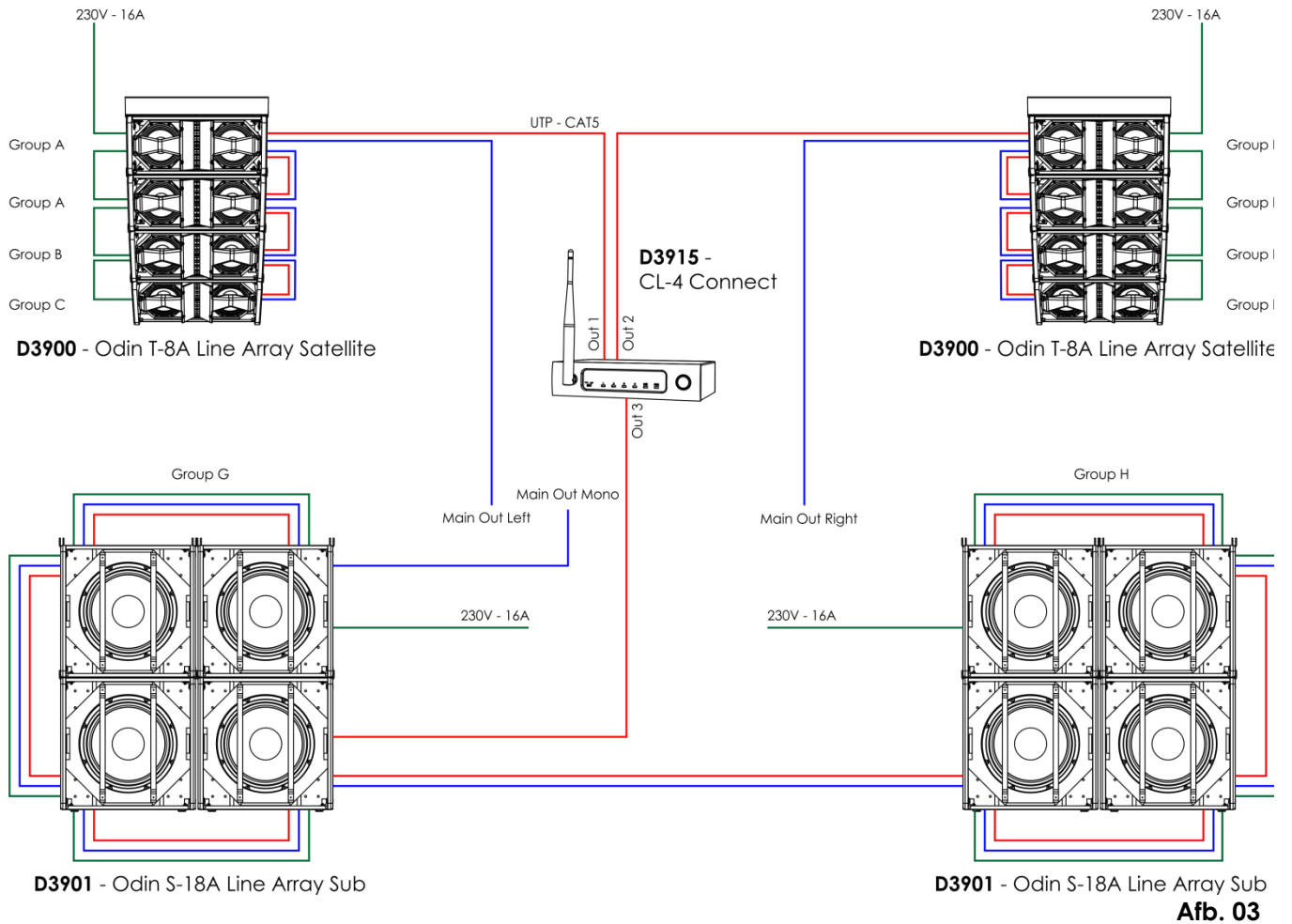
### Aansluitingsvoorbeeld

Maak uw eerste aansluitingen met alle apparatuur uitgeschakeld en zorg ervoor dat alle hoofdvolumeregelingen helemaal op nul staan. Volg de onderstaande stappen. Zie afbeelding 03 voor meer informatie.

- 01) Sluit het ene uiteinde van de XLR-kabel aan op uw audiomixer (op MAIN OUT LEFT/RIGHT) en het andere uiteinde van de kabel op de audio-ingang **(02)** van de eerste actieve luidspreker.
- 02) Sluit de audio-uitgang **(03)** van de eerste luidspreker aan op de audio-invoer **(02)** de tweede luidspreker. Herhaal deze stap om meerdere luidsprekers aan te sluiten.
- 03) Sluit de voedingsingang **(09)** van de eerste actieve luidspreker via een PowerCON-kabel aan op de voeding.
- 04) Sluit de voedingsuitgang **(10)** van de eerste actieve luidspreker via een PowerCON-kabel aan op de voedingsingang **(09)** van de tweede luidspreker. Herhaal deze stap om een derde en vierde luidspreker aan te sluiten. **Let op: sluit maximaal 4 luidsprekers per fase (16 A) aan.**
- 05) Voor de ontvangst van een datasignaal sluit u de CL-4 Connect **(D3915)** met een UTP/Cat5-kabel aan op de RJ45-data-ingang **(04)** van de eerste luidspreker. Sluit de data-uitgang **(05)** van de eerste actieve luidspreker aan op de data-ingang **(04)** van de tweede luidspreker. Herhaal deze stap om meerdere luidsprekers aan te sluiten. **Let op: sluit maximaal 12 luidsprekers aan om te voorkomen dat de kwaliteit van het datasignaal verslechtert.**
- 06) Zet eerst de mixer aan en daarna de actieve luidsprekers.
- 07) Draai het volume van de actieve luidsprekers open.
- 08) Gebruik de PFL-functie om het goede ingangsniveau van de mixer te bepalen en stel het volume van de Main Mix in.
- 09) Zet na het gebruik van de apparatuur eerst de actieve luidsprekers uit en daarna pas de mixer.



# Odin T-8A Line Array Satellite



**Afb. 03**

## Instellingen en gebruik

Volg de onderstaande aanwijzingen aangezien deze betrekking hebben op de besturingsstand van uw voorkeur.

Voordat u de stekker in het stopcontact steekt, moet u altijd controleren of de netspanning overeenkomt met de specificaties van het product. Gebruik een product dat bedoeld is voor 115V niet op een netspanning van 230 V, of omgekeerd.

### Voorinstelling-knop

01) Met deze knop **(07)** selecteert u een van de 10 voorinstellingen. Zie hieronder voor meer informatie.

### Voorinstellingen

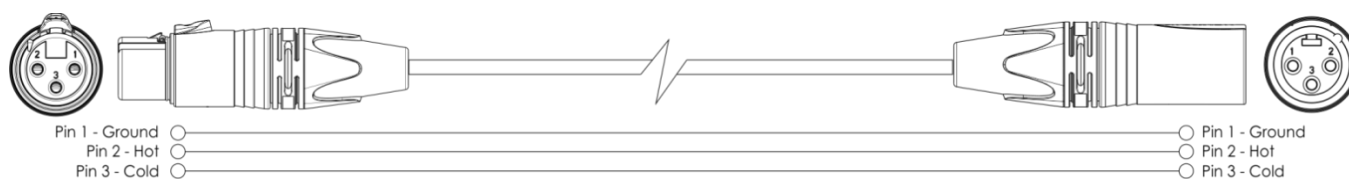
De onderstaande voorinstellingen zijn beschikbaar voor de gebruiker. Elke voorinstelling bestaat uit een aantal eigenschappen die uniek zijn voor elk doeleinde en elke locatie. De voorinstellingen hebben verschillende instellingen voor EQ, gain en delay.

VOORIN STELLING	NAAM	BESCHRIJVING
0	Live 0 dB	Voorinstelling voor algemeen gebruik, met een niveau van 0 dB.
1	Live -2 dB	Voorinstelling voor algemeen gebruik, met een niveau van -2 dB.
2	Live -4 dB	Voorinstelling voor algemeen gebruik, met een niveau van -4 dB.
3	Live -6 dB	Voorinstelling voor algemeen gebruik, met een niveau van -6 dB.
4	Open Air 0 dB	Voorinstelling voor gebruik in de open lucht, midden- en hoge middenfrequenties benadrukt, met een niveau van 0 dB.
5	Entertainment -3dB	Voorinstelling voor entertainmentgebruik (DJ's, afspelen), meer helderheid en maximale loudness, met een niveau van -3 dB.
6	Entertainment -6dB	Voorinstelling voor entertainmentgebruik (DJ's, afspelen), meer helderheid en maximale loudness, met een niveau van -6 dB.
7	Presenter -3dB	Voorinstelling voor gebruik door een presentator (bijv. op een congres), spraakfrequenties benadrukt, met een niveau van -3 dB.
8	Presenter -6dB	Voorinstelling voor gebruik door een presentator (bijv. op een congres), spraakfrequenties benadrukt, met een niveau van -6 dB.
9	ODIN Editor	Standaardinstelling, configureerbaar met de ODIN Editor.

## Aansluitkabels

Wees voorzichtig met uw kabels, houd ze altijd vast bij hun aansluitingen en vermijd knopen en wendingen bij het oprollen: Dit zorgt voor een langere levensduur en betere betrouwbaarheid. Controleer uw kabels regelmatig. Een groot aantal problemen (defecte contactpunten, gebrom, ontladingen enz.) worden volledig veroorzaakt door het gebruik van ongeschikte of gebrekkige kabels.

Voor deze toepassingen is de eenheid uitgerust met XLR-en Cat5-aansluitingen voor gebruik met de meeste professionele audioapparatuur. Volg de onderstaande configuratievoorbeelden voor uw specifieke aansluiting.

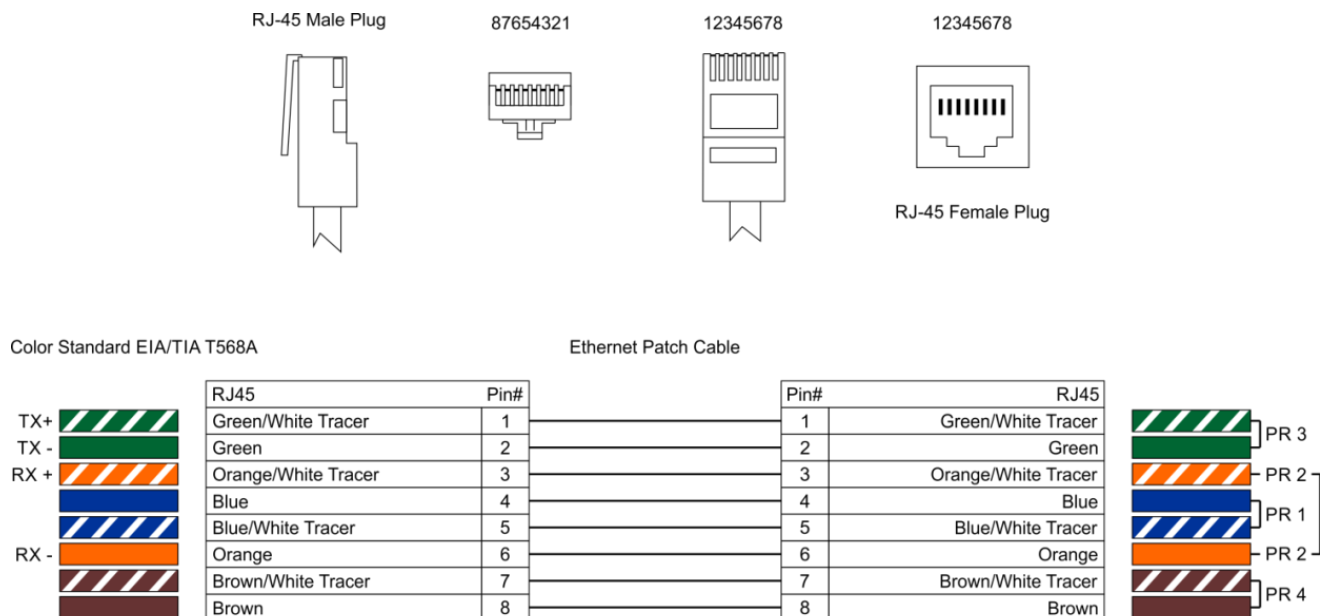


## Het maken van een datakabel

U kunt een standaard ETHERNETKABEL gebruiken ter vervanging van de benodigde datakabel voor het versturen van data.

### Volg de onderstaande instructies om een extra netkabel te maken.

Neem een standaardnetkabel (Cat-5/5e/6) en sluit die aan op de RJ45-aansluiting, zoals getoond in de onderstaande afbeelding (afb. 4). De draden moeten nu als volgt zijn gekleurd:



Afb. 04

## Onderhoud

De Odin T-8A Line Array Satellite is vrijwel onderhoudsvrij. U moet het apparaat echter wel schoon houden. Trek de stekker uit het stopcontact en veeg de behuizing vervolgens af met een vochtige doek. Het apparaat mag niet worden ondergedompeld. Gebruik geen alcohol of oplosmiddelen. Houd de aansluitingen schoon. Trek de stekker uit het stopcontact en veeg de aansluitingen schoon met een vochtige doek. Zorg dat de aansluitingen volledig droog zijn voordat u apparatuur aansluit op andere apparaten of aan het lichtnet.

## Problemen oplossen

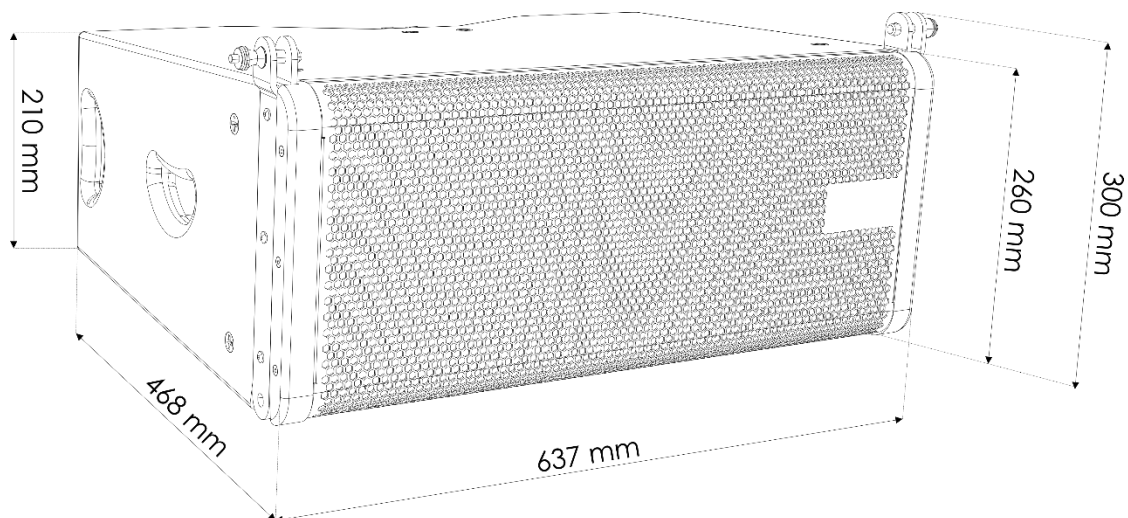
Deze gids is bedoeld voor het oplossen van eenvoudige problemen. Als een probleem optreedt, moet u de onderstaande stappen in de aangegeven volgorde uitvoeren tot een oplossing is gevonden. Als het apparaat weer goed werkt, hoeft u de volgende stappen niet uit te voeren.

- 01) Indien het apparaat niet correct werkt, verwijdert u de stekker uit het stopcontact.
- 02) Controleer de zekering, de spanning op het stopcontact, alle kabels, enz.
- 03) Steek de stekker weer in het stopcontact als al het bovenstaande in orde lijkt.
- 04) Als u niet kunt bepalen waar de oorzaak van het probleem zit, mag u het apparaat niet openen. Dit kan het apparaat beschadigen en de garantie zal hierdoor vervallen.
- 05) Retourneer het apparaat naar uw DAP Audio-dealer.

## Productspecificaties

### Odin T-8A Line Array Satellite

Systeem:	2-wegs volledig, Active Array Element
Vermogen versterker:	800 W continu, Bi-AMP (klasse D-650 W LF, klasse AB-150 W HF), 3200 W piek
Luidspreker:	2x 1-inch Celestion Neodymium Compression Driver, 1,75-inch spraakspoel, 80 W RMS, 320 W, hoornluidspreker 2x 8-inch Celestion Neodymium MID woofer, waterbestendige coating, 2-inch spraakspoel, 400 W RMS/1600 W piek
Richtingsgevoeligheid:	Waveguide voor optimaal richten van de lage en middenfrequenties
Frequentierespons (+/-3 dB)	70 Hz – 19 kHz
MAX SPL op 1 m:	129 dB
Crossover-frequentie:	1,6 KHz
Dispersie (-6 dB):	100° horizontaal/10° verticaal
Koeling:	Passieve koeling + geforceerde koeling intern
Audio-aansluiting:	3-polige XLR IN/OUT
Data-aansluiting:	RJ45-data IN/LINK
Externe bediening:	9 vaste voorinstellingen + 1 bewerkbare voorinstelling, aanschakelaar met lampjes voor CLIP/SIG/PROT
DSP-processor:	32 bit, 24 bit/48 kHz audioconversie AD/DA
Elektronische beveiligingen:	Thermisch/convectieventilator/overbelasting/digitale limiter/compressor
Voedingsaansluiting:	Neutrik PowerCON IN/OUT
Voeding:	AC 100-240 V, 50/60 Hz
Stroomverbruik:	1100W
Constructie behuizing:	18 mm berkentriplex, waterbestendige zwarte verf, 1,5T metalen rooster met schuim, twee handvatten, waterbestendige coating
Montage:	3-punts ophanging, horizontaal trapezium 2 x 6,5°
Zekering:	T5AL/250 V
Afmetingen:	637 x 468 x 300 mm (LxBxH)
Nettogewicht:	22.5 kg



Ontwerp en productspecificaties kunnen zonder voorafgaande berichtgeving gewijzigd worden.



Website: <http://www.odin-audiosystems.com/>

E-mail: [service@highlite.nl](mailto:service@highlite.nl)

Bestelcode: D3900

**Odin**  
AUDIOSYSTEMS BY DAP

---

# Odin

AUDIOSYSTEMS BY DAP

©2016 ODIN