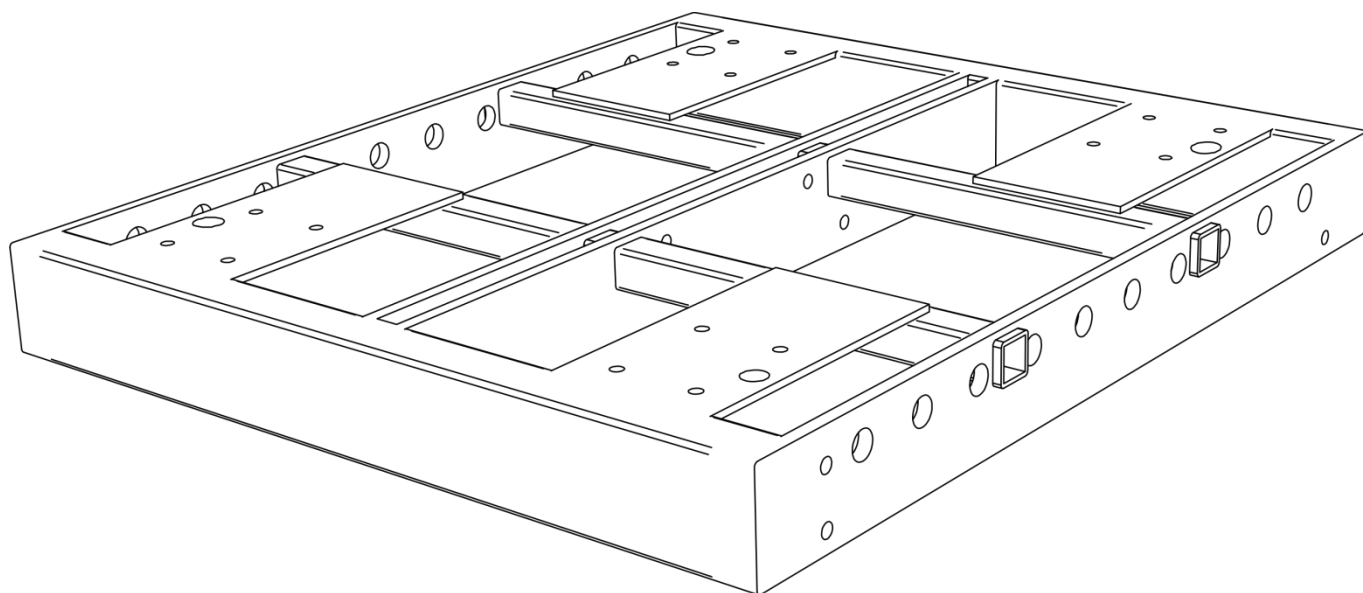


Odin

AUDIOSYSTEMS BY DAP

HANDLEIDING



NEDERLANDS

Odin FB-01 Flybar

V1

Bestelcode: D3910

Inhoudsopgave

| | |
|--|----|
| Waarschuwing | 2 |
| Veiligheidsinstructies..... | 2 |
| Bepalingen voor het gebruik | 3 |
| Rigging | 3 |
| Retourneren | 4 |
| Claims..... | 4 |
| Beschrijving van het apparaat | 5 |
| Overzicht | 5 |
| Installatie | 6 |
| Zwaartepunt | 6 |
| Instellingen en gebruik | 8 |
| Voorbeeld van montage aan een truss | 8 |
| Onderhoud | 9 |
| Productspecificaties | 9 |
| Opmerking | 10 |

Waarschuwing



Lees voor uw eigen veiligheid deze handleiding zorgvuldig door voordat u het apparaat voor de eerste keer opstart!

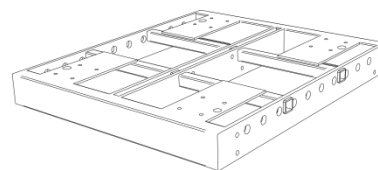


Instructies bij het uitpakken

Pak bij ontvangst van dit product de doos onmiddellijk voorzichtig uit en controleer de inhoud. Controleer of alle onderdelen aanwezig zijn en dat er niets is beschadigd. Als u transportschade aan de onderdelen constateert of als de verpakking onjuist is behandeld, moet u de dealer hier onmiddellijk van op de hoogte brengen en het verpakkingsmateriaal bewaren voor inspectie. Bewaar de doos en alle verpakkingsmaterialen. Als een apparaat naar de fabriek moet worden geretourneerd, is het belangrijk dat het in de originele doos en verpakkingsmateriaal wordt geretourneerd.

Uw levering omvat:

- Odin FB-01 Flybar
- Gebruikershandleiding



Veiligheidsinstructies

Iedereen die betrokken is bij de installatie, het gebruik en het onderhoud van dit systeem moet:

- gekwalificeerd zijn
- de instructies in deze handleiding volgen

Controleer voor gebruik of het apparaat niet is beschadigd tijdens het transport. Raadpleeg bij eventuele schade uw dealer en gebruik het apparaat niet. Om het apparaat in perfecte conditie te houden en het veilig te kunnen gebruiken, is het van essentieel belang dat de gebruiker de veiligheidsinstructies en de waarschuwingen in deze handleiding navolgt. Wees ervan bewust dat schade, veroorzaakt door wijzigingen aan het systeem, niet wordt gedekt door de garantie. Dit systeem bevat geen onderdelen die door de gebruiker kunnen worden vervangen. Onderhoud dient alleen door gekwalificeerde technici te worden uitgevoerd.

BELANGRIJK!

De fabrikant is niet aansprakelijk voor schade als gevolg van het niet naleven van de instructies in deze handleiding, of door het aanbrengen van wijzigingen aan het systeem.

- Verwijder nooit waarschuwingen of informatiestickers van het apparaat.
- Gebruik nooit een beschadigde of defecte flybar.
- Gebruik de flybar niet voor zwaardere lasten dan de maximale belasting vermeld in deze handleiding (SWL: 350 kg).
- Installeer het systeem nooit boven gebieden die openbaar toegankelijk zijn.
- Inspecteer de flybar zorgvuldig voor gebruik.
- Stel het apparaat niet bloot aan schokken en trillingen. Gebruik geen brute kracht tijdens de installatie of bediening van de eenheid.
- Houd u altijd aan de plaatselijke voorschriften met betrekking tot gezondheid en veiligheid en de algemene regels voor veilig werken.
- Draag altijd een helm en beschermende schoenen.
- Raadpleeg altijd de nationale normen en voorschriften van het land waar de flybar gebruikt wordt.
- Alle flybars moeten voor gebruik visueel worden geïnspecteerd. In geval van schade moet u de flybar niet langer gebruiken en deze voor inspectie retourneren naar een erkende DAP Audio-dealer.
- Vermijd contact met water of andere vloeistoffen.
- Gebruik het apparaat uitsluitend als u bekend bent met de functies.
- Verplaats een lading alleen nadat u zich ervan hebt verzekerd dat deze correct is bevestigd en dat er zich geen personen in de buurt van de hijsinstallatie en/of de lading bevinden.
- Bevestig nooit andere ladingen aan het arraysysteem.

- Klim nooit op het systeem tijdens of na de installatie.
- Stel het systeem nooit bloot aan extra belasting (zoals wind of sneeuw).
- Ga zeer voorzichtig te werk bij het ophangen van ladingen.
- Voorkom blootstelling aan vuur en plaats het apparaat niet in de buurt van ontvlambare vloeistoffen of gassen.
- Als het apparaat is gevallen of een klap heeft opgelopen, moet u onmiddellijk stoppen met het gebruik ervan. Laat het apparaat voor gebruik nakijken door een gekwalificeerde technicus.
- Stop onmiddellijk met het gebruik van uw DAP Audio-systeem als het niet goed werkt. Pak het apparaat zorgvuldig in (bij voorkeur in de oorspronkelijke verpakking) en retourneer het voor reparatie aan uw DAP Audio-dealer.
- Alleen voor gebruik door volwassenen. Het apparaat moet buiten het bereik van kinderen worden gemonteerd.
- Bij semipermanente installaties moet u de integriteit van laspunten, verbindingen en de bevestiging van de flybar wekelijks controleren.
- De gebruiker is verantwoordelijk voor de juiste plaatsing en het gebruik van de flybar. De fabrikant is niet aansprakelijk voor schade als gevolg van misbruik of een onjuiste installatie van dit apparaat.
- Toepassingen die niet in deze handleiding worden beschreven, zijn niet toegestaan.
- Installatie, reparatie en onderhoud moeten worden uitgevoerd door een gekwalificeerde technicus.
- GARANTIE: Geldig tot één jaar na aankoopdatum.

Bepalingen voor het gebruik

- Als dit apparaat gebruikt wordt op een andere wijze dan beschreven in deze handleiding, kan het product beschadigen en zal de garantie vervallen.
- Ander gebruik kan tot ernstige schade en/of letsel leiden.

Hierbij brengt u de veiligheid van uzelf en anderen in gevaar!

Rigging

Volg de Europese en nationale richtlijnen met betrekking tot het ophangen van apparatuur (rigging), opzetten van trussen en alle andere veiligheidskwesaties.

Voer de installatie niet zelf uit!

Laat de inspecties altijd uitvoeren door gekwalificeerd personeel!



Retourneren



Geretourneerd handelswaar moet voldoende gefrankeerd en in de originele verpakking worden verzonden. Verzending onder rembours of via een antwoordnummer is niet mogelijk. De verpakking moet duidelijk zijn voorzien van het retournummer (RMA-nummer). Geretourneerde producten zonder retournummer worden geweigerd. Highlite zal aldus geretourneerde goederen of eventuele aansprakelijkheid niet accepteren. Bel Highlite +31-455667723 of stuur een e-mail naar aftersales@highlite.nl en vraag een retournummer aan voordat u het apparaat verstuurt. Zorg dat u het modelnummer, serienummer en een korte beschrijving van de reden voor het retourneren bij de hand hebt. Verpak het apparaat goed, schade tijdens verzending als gevolg van ondeugdelijke verpakking komt voor rekening van de klant. Highlite behoudt zich het recht voor naar eigen goeddunken product(en) te repareren of te vervangen. Als suggestie willen we aangeven dat een stevige verpakking zoals gebruikt door UPS, of een dubbelwandige doos altijd een veilige keuze is.

Let op: Als u een retournummer ontvangt, noteer dan volgende informatie en sluit die bij in de doos:

- 01) Uw naam
- 02) Uw adres
- 03) Uw telefoonnummer
- 04) Een korte beschrijving van het probleem

Claims

De klant is verplicht om de geleverde goederen onmiddellijk na ontvangst te controleren op tekortkomingen en/of zichtbare gebreken, of deze controle uit te voeren na aankondiging dat de goederen ter beschikking staan. Schade die optreedt tijdens de verzending valt onder de verantwoordelijkheid van de pakketdienst en de schade moet daarom bij ontvangst van de handelswaar aan de koerier worden gemeld.

Het is de verantwoordelijkheid van de klant om transportschade te melden en te claimen bij de pakketdienst. Transportschade moet binnen één dag na ontvangst van de verzending bij ons worden gemeld.

Eventuele retourzendingen moeten altijd gefrankeerd worden verzonden. De retourzending moet vergezeld gaan van een brief met de reden voor retourzending. Onvoldoende gefrankeerde retourzendingen worden geweigerd, tenzij anders schriftelijk overeengekomen.

Klachten die op ons betrekking hebben, moeten binnen tien werkdagen na ontvangst van de factuur schriftelijk of per fax worden ingediend. Na deze periode worden klachten niet meer in behandeling genomen.

Klachten worden alleen in behandeling genomen als de klant tot dusver aan alle voorwaarden van de overeenkomst heeft voldaan, ongeacht de overeenkomst waaruit deze verplichting kan worden afgeleid.

Beschrijving van het apparaat

Funcies

De Odin FB-01 Flybar kan worden gebruikt als trolley (mits deze is voorzien van wielen) or als een stapelframe (mits voorzien van instelbare poten).

- Veilige werklast: 350 kg
- Richtlijn: BGV C1:1998
- Materiaal: Staal
- Afmetingen: 740 x 650 x 80 mm (LxBxH)
- Gewicht: 34 kg

Optionele accessoires:

D3900 – ODIN T-8A Line Array Satellite

D3901 – ODIN S-18A Line Array Sub

D8001 – DAP Audio blauw wiel 100 mm (zonder rem)

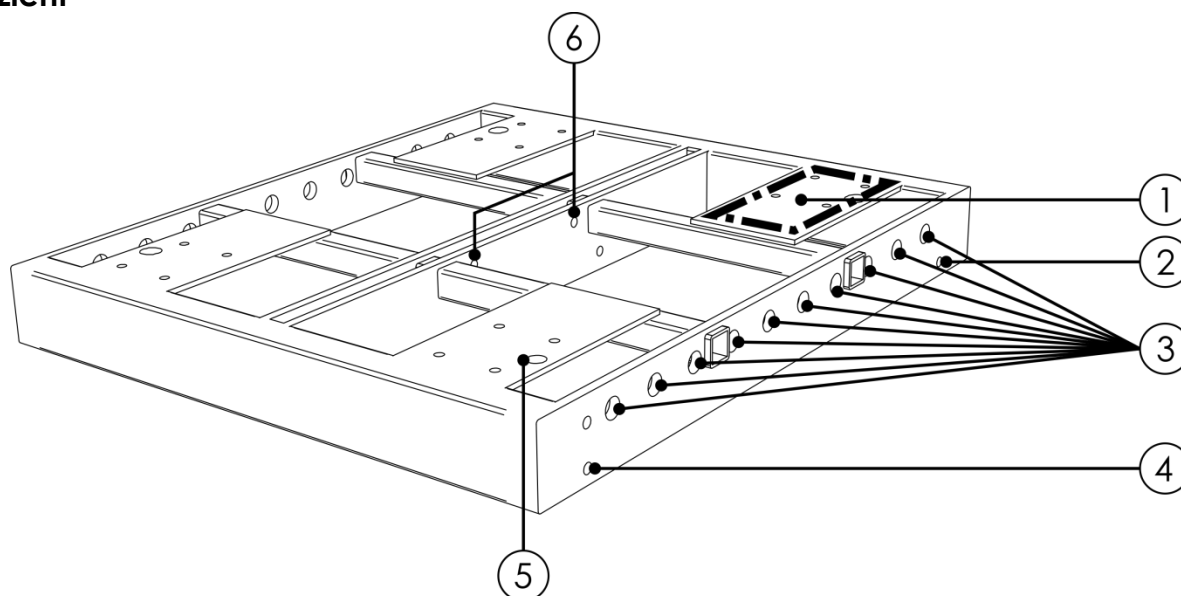
D8002 – DAP Audio blauw wiel 100 mm (met rem)

D3914 – ODIN AF-01 instelbare voet

70400 – Showtec Sling 1 Ton WLL. ZWART (1 m)

70428 – Showtec Chain Shackle 1 Ton

Overzicht



Afb. 01

- Wielmontagegaten (M8)**
Met deze montagegaten kunt u de optionele wielen monteren (**D8001/D8002**). Daarmee kunt u de flybar als trolley gebruiken.
- Montagegaten Odin-luidsprekers**
Met deze montagegaten kunt u Odin S-18A- of T-8A-luidsprekers monteren met behulp van de speciale montagepennen.
- Montagegaten voor kettingsluitingen (20 mm)**
Met deze montagegaten kunt u kettingsluitingen bevestigen.
- Montagegaten Odin-luidsprekers**
Met deze montagegaten kunt u Odin S-18A- of T-8A-luidsprekers monteren met behulp van de speciale montagepennen.
- Instelbare montagegaten voor poten (M18)**
Met deze montagegaten kunt u de optionele poten monteren (**D3914**). Daarmee kunt u de flybar als stapelframe gebruiken.
- T-8A-montagegaten**
Met deze montagegaten kunt u een Odin T-8A-luidspreker monteren.

Installatie

Verwijder alle verpakkingsmaterialen van de Odin FB-01 Flybar. Controleer of alle schuimplastic en opvulmaterialen zijn verwijderd.

Schade als gevolg van het niet naleven van deze instructie valt niet onder de garantie.

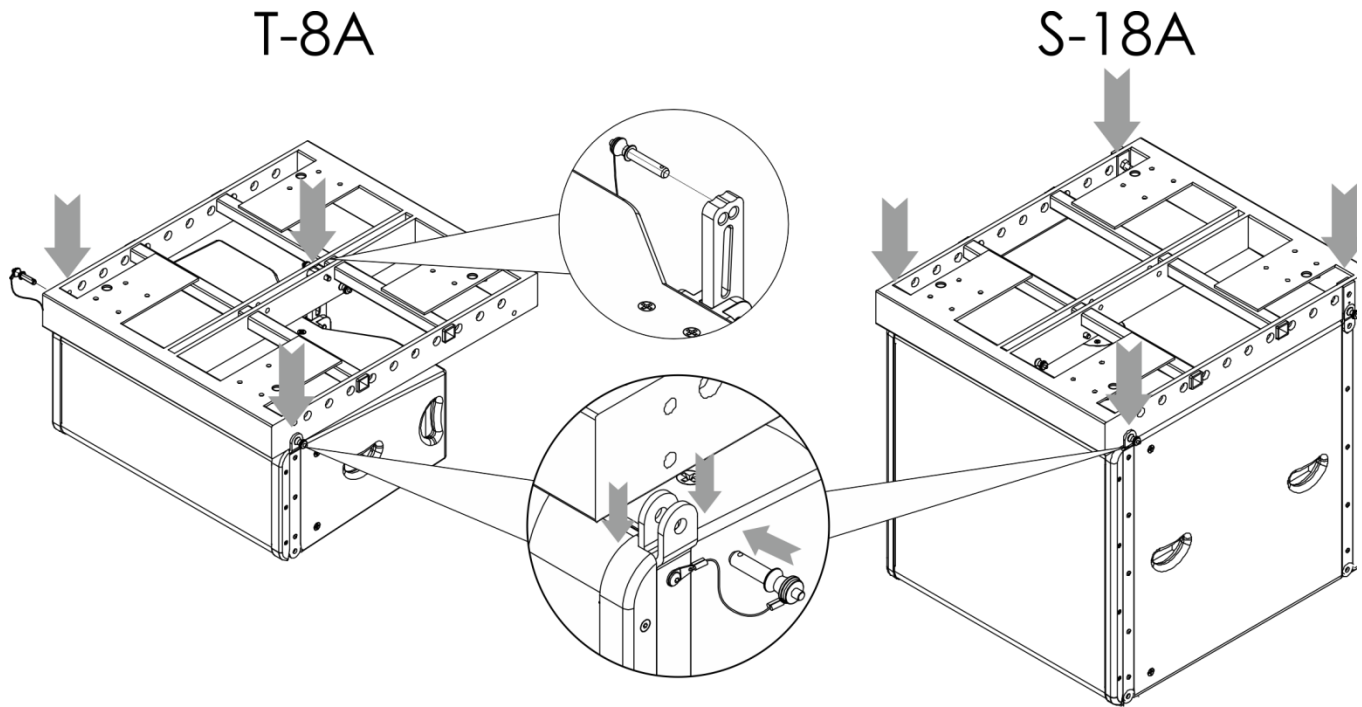


LET OP

De maximale veilige werklast (SWL) van de Odin FB-01 Flybar is 350 kg.
Overschrijd dit maximum niet.



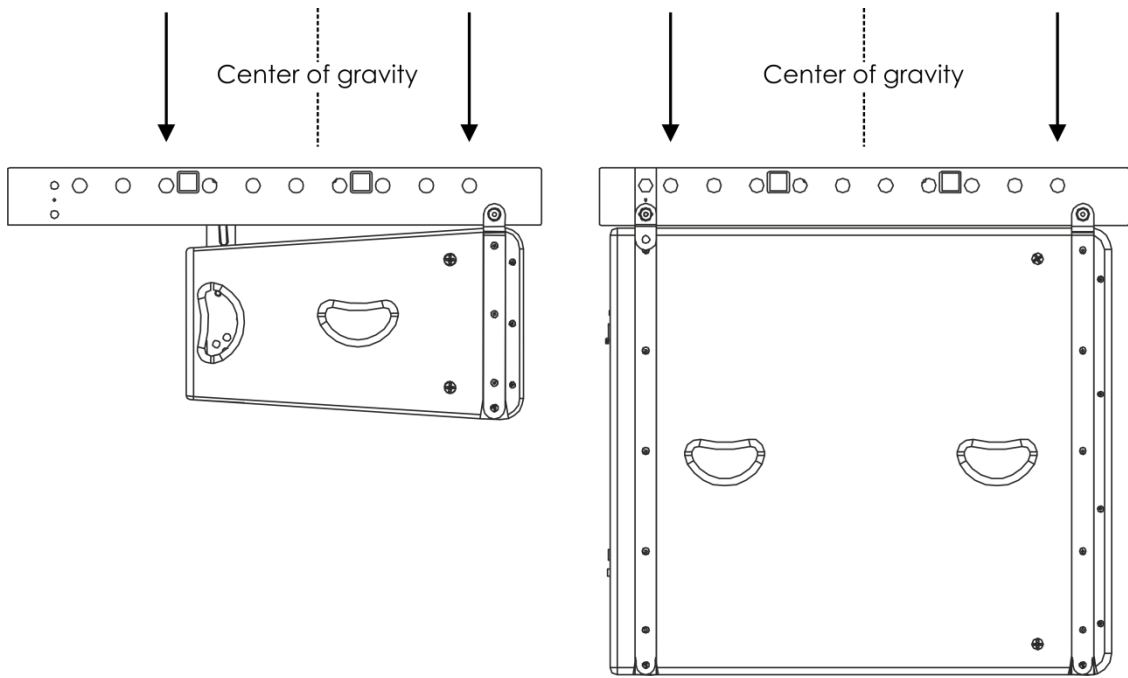
Monteer de Odin-luidsprekers op de flybar met de speciale montagepennen en de montagegaten aangeduid door de pijlen (afb. 02).



Afb. 02

Zwaartepunt

Houd bij het installeren van de flybar altijd rekening met het zwaartepunt van de Odin-apparatuur. De positie van de kettingsluitingen met de speciale slings wordt aangeduid door de pijlen (zie afb. 03).



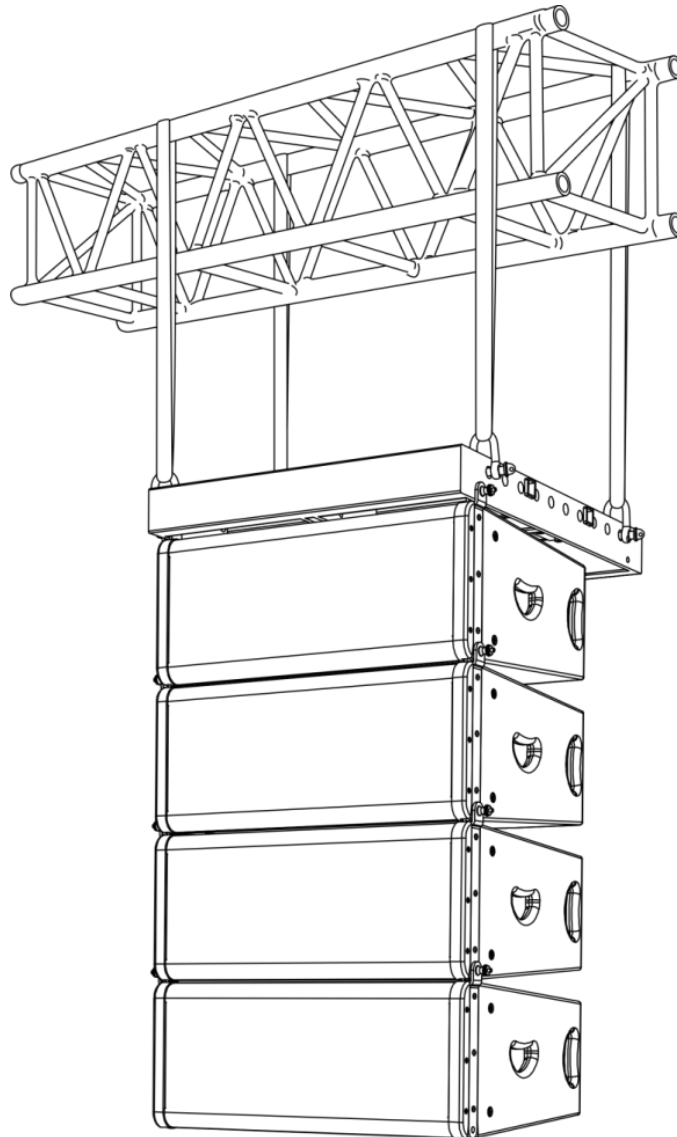
Afb. 03

Instellingen en gebruik

Volg de onderstaande aanwijzingen aangezien deze betrekking hebben op de besturingsstand van uw voorkeur.

Voorbeeld van montage aan een truss

- 01) Stel uw Odin-systeem naar wens samen.
- 02) Monteer de flybar op het Odin-systeem met behulp van de speciale montagepennen.
- 03) Monteer 4 Showtec Kettingsluitingen (**70428/70429/70430/70431/70432/70470/70471/70472**) aan de flybar.
- 04) Bevestig 4 Showtec Slings (**70400/70401/70402/70403/70409/70410/70411**) aan de kettingsluitingen en hang het systeem op aan een truss.



Afb. 04



LET OP

De maximale veilige werklust (SWL) van de Odin FB-01 Flybar is 350 kg.
Overschrijd dit maximum niet.



LET OP

Volg de Europese en nationale richtlijnen met betrekking tot het ophangen van
apparatuur (rigging), opzetten van trussen en alle andere veiligheidskwesties.



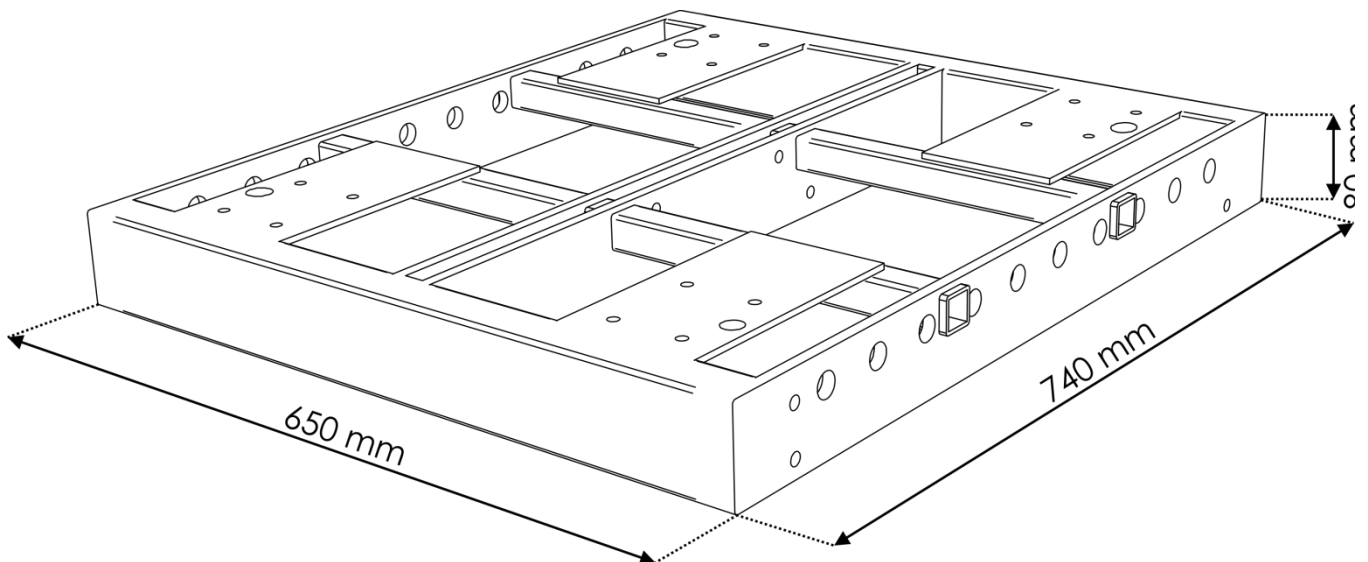
Voer de installatie niet zelf uit!
Laat de inspecties altijd uitvoeren door gekwalificeerd personeel!

Onderhoud

De Odin FB-01 Flybar is vrijwel onderhoudsvrij. U moet het apparaat echter wel schoon houden. Veeg de eenheid af met een vochtige doek. Het apparaat mag niet worden ondergedompeld. Gebruik geen alcohol of oplosmiddelen.

Productspecificaties

| | |
|-------------------|---------------------------|
| Model: | Odin FB-01 Flybar |
| Veilige werklust: | 350 kg |
| Richtlijn: | BGV C1:1998 |
| Materiaal: | Staal |
| Afmetingen: | 740 x 650 x 80 mm (LxBxH) |
| Gewicht: | 34 kg |



Ontwerp en productspecificaties kunnen zonder voorafgaande berichtgeving gewijzigd worden.



Website: <http://www.odin-audiosystems.com/>
E-mail: service@highlite.nl

Odin

AUDIOSYSTEMS BY DAP

©2016 ODIN