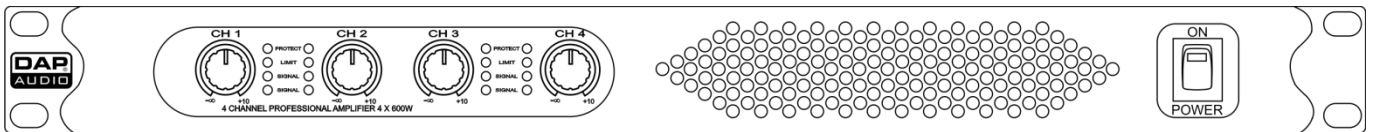




HANDLEIDING



NEDERLANDS

Qi-4200 / 4400 / 4600 V1

Bestelcode: D4530 / D4531 / D4532

Inhoudsopgave

Waarschuwing	2
Instructies bij het uitpakken	2
Veiligheidsinstructies.....	2
Bepalingen voor het gebruik	4
Retourneren	5
Claims.....	5
Beschrijving van het apparaat	6
Functies	6
Voorzijde	6
Achterzijde	7
Installatie	7
Instellingen en gebruik	7
Namen en functies	8
Vorkant	8
Achterzijde	9
Aansluitingen	10
Stereo-aansluiting	10
Mono-aansluiting	10
Bridge-aansluiting	10
Aansluitkabels	11
Onderhoud	12
Problemen oplossen	12
Productspecificaties	13
Afmetingen	14
Opmerking	15

Waarschuwing



Lees voor uw eigen veiligheid deze handleiding zorgvuldig door voordat u het apparaat voor de eerste keer opstart!



Instructies bij het uitpakken

Pak bij ontvangst van dit product de doos onmiddellijk voorzichtig uit en controleer de inhoud. Controleer of alle onderdelen aanwezig zijn en dat er niets is beschadigd. Als u transportschade aan de onderdelen constateert of als de verpakking onjuist is behandeld, moet u de dealer hier onmiddellijk van op de hoogte brengen en het verpakkingsmateriaal bewaren voor inspectie. Bewaar de doos en alle verpakkingsmaterialen. Als een apparaat naar de fabriek moet worden geretourneerd, is het belangrijk dat het in de originele doos en verpakkingsmateriaal wordt geretourneerd.

Uw levering omvat:

- Qi-4200 / 4400 / 4600
- Gebruikshandleiding



LET OP!

**Houd dit apparaat uit de buurt van regen en vocht!
Trek de stekker uit het stopcontact voordat u de behuizing opent!**



Veiligheidsinstructies

Iedereen die betrokken is bij de installatie, het gebruik en het onderhoud van dit systeem moet:

- gekwalificeerd zijn
- de instructies in deze handleiding volgen



**LET OP! Wees voorzichtig bij wat u doet.
De hoge spanning op de kabels kan leiden tot
gevaarlijke elektrische schokken bij aanraking!**



Voordat u het apparaat voor de eerste keer aanzet, moet u controleren of deze bij het transport niet is beschadigd.

Raadpleeg bij eventuele schade uw dealer en gebruik het systeem niet.

Om het apparaat in perfecte conditie te houden en het veilig te kunnen gebruiken, is het van essentieel belang dat de gebruiker de veiligheidsinstructies en de waarschuwingen in deze handleiding navolgt.

Wees ervan bewust dat schade, veroorzaakt door wijzigingen aan het systeem, niet wordt gedekt door de garantie.

Dit systeem bevat geen onderdelen die door de gebruiker kunnen worden vervangen. Onderhoud dient alleen door gekwalificeerde technici te worden uitgevoerd.

BELANGRIJK:

De fabrikant is niet aansprakelijk voor schade als gevolg van het niet naleven van de instructies in deze handleiding, of door het aanbrengen van wijzigingen aan het systeem.

- Laat het apparaat afkoelen voordat u het reinigt of onderhoud uitvoert.
- Trek altijd de stekker uit het stopcontact als het systeem niet wordt gebruikt. Gebruik altijd de stekker om het netsnoer uit het stopcontact te halen. Haal de stekker nooit uit het stopcontact door aan het netsnoer te trekken.
- Zorg ervoor dat de aardekabel van het apparaat altijd is aangesloten op de aarde van het elektrische systeem.
- Voorkom blootstelling aan vuur en plaats het apparaat niet in de buurt van ontvlambare vloeistoffen of gassen.
- Vermijd aardlussen! Zorg dat de eindversterkers en het mengpaneel altijd op hetzelfde elektrische circuit zijn aangesloten, om te zorgen dat deze met dezelfde fase werken.
- Zet altijd uw versterker uit voordat u de aardeaansluiting verandert.
- Als u de versterkeruitgangen aansluit op een oscilloscoop of andere testapparatuur terwijl de versterker in de bridge-stand staat, kan dit schade aan zowel de versterker als de testapparatuur tot gevolg hebben.
- Sluit dit apparaat niet aan op een dimmerpack.
- Bied geen sterker signaalniveau aan op de input dan nodig is om het volle vermogen uit de apparatuur te krijgen.
- Steek geen voorwerpen in de ventilatieopeningen.
- Open het apparaat niet en breng geen wijzigingen aan.
- Maak dit apparaat niet open. Risico: blootstelling aan gevaarlijke straling.
- Schakel het systeem niet snel achter elkaar aan en uit, dit kan de levensduur van het apparaat verkorten.
- Zet uw apparatuur niet naast een tv of radio, om interferentie of vervorming te voorkomen.
- Als het apparaat is gevallen of een klap heeft opgelopen, moet u onmiddellijk de stekker uit het stopcontact halen. Laat het apparaat voor gebruik nakijken door een gekwalificeerde technicus.
- Schakel het systeem niet onmiddellijk in nadat het is blootgesteld aan grote temperatuurschommelingen (bv. na transport). Condens kan het systeem beschadigen. Laat het systeem uitgeschakeld op kamertemperatuur komen.
- Pas op voor aardlussen bij het aansluiten van andere onderdelen van het systeem.
- Stop onmiddellijk met het gebruik van uw Dap Audio-systeem als het niet goed werkt. Pak het apparaat zorgvuldig in (bij voorkeur in de oorspronkelijke verpakking) en retourneer het voor reparatie aan uw Dap Audio-dealer.
- Zorg er bij de installatie van het systeem voor dat het uitgangsvermogen van de versterker 50-100% is van het nominale vermogen van de aangesloten luidsprekers.
- Zet bij normaal gebruik het volume op 0 dB.
- Zorg dat de versterker uitgeschakeld is als de voeding wordt in- of uitgeschakeld. Als u dit niet doet, kunnen de supersonische frequenties uw luidsprekers beschadigen.
- Zorg ervoor dat de netspanning niet hoger is dan de spanning die op de achterzijde staat vermeld.
- Zorg ervoor dat het netsnoer niet bekneld raakt en gebruik het snoer niet als het is beschadigd. Controleer van tijd tot tijd het apparaat en het netsnoer.
- Zorg ervoor dat de signalen naar het mengpaneel gebalanceerd zijn, anders kan er een brom ontstaan.
- Zorg ervoor dat u geen verkeerde of defecte kabels gebruikt.
- Zorg ervoor dat u DI's gebruikt voor het balanceren van niet-gebalanceerde signalen; alle binnenkomende signalen zouden helder moeten zijn.
- Zorg ervoor dat de voedingskabel nooit in contact komt met andere kabels! Wees bijzonder voorzichtig met de voedingskabel en alle aansluitingen met netspanning!
- Verwijder nooit waarschuwingen of informatiestickers van het apparaat.
- Dek de aardeaansluiting nooit af.
- Gebruik het apparaat alleen binnenshuis en voorkom contact met water of andere vloeistoffen.
- Lees deze handleiding zorgvuldig door en bewaar deze voor latere naslag. Vergeet niet dat de versterker een betere marktwaarde behoudt als u de verpakking en alle verpakkingsmaterialen bewaart.
- Zet het apparaat uit wanneer u de voedingskabel of een signaalkabel vervangt of de inputstand wijzigt.

- Voorkom vervorming! Zorg ervoor dat alle apparaten die zijn aangesloten op de het apparaat voldoende vermogen hebben. Als dat niet het geval is, kan vervorming optreden omdat de onderdelen met meer dan hun maximale vermogen worden belast.
- Soms moet u een signaalverdeler gebruiken om een enkel signaal naar meer dan een versterker te sturen.
- De beste manier om aardlussen te voorkomen is om de aarde van het elektrische systeem op één centraal punt ('stervormig systeem') aan te sluiten. In dit geval kan het mengpaneel als middelpunt dienen.
- Dit apparaat voldoet aan beschermingsklasse I. Het is daarom van essentieel belang dat de geel/groene aansluiting wordt geaard.
- De gebruiker is verantwoordelijk voor de juiste plaatsing en het gebruik van de Qi-versterker. De fabrikant is niet aansprakelijk voor schade als gevolg van misbruik of een onjuiste installatie van dit apparaat.
- Reparaties, onderhoud en elektrische aansluitingen dienen uitsluitend te worden uitgevoerd door een gekwalificeerde technicus.
- GARANTIE: Geldig tot één jaar na aankoopdatum.

Bepalingen voor het gebruik

Dit systeem is niet ontworpen voor permanent gebruik. Regelmatige onderbrekingen in het gebruik zorgen ervoor dat het systeem een lange tijd zonder defecten meegaat.

Als dit systeem op een andere wijze wordt gebruikt dan beschreven in deze handleiding, kan het product beschadigd raken en zal de garantie komen te vervallen. Ieder ander gebruik kan leiden tot gevaren als kortsluiting, brandwonden, elektrische schokken, het ontploffen van lampen, enz.

Hierbij brengt u de veiligheid van uzelf en anderen in gevaar!

Onjuiste installatie kan ernstig letsel aan personen en ernstige schade aan eigendommen veroorzaken!



Retourneren



Geretourneerde handelswaar moet voldoende gefrankeerd en in de originele verpakking worden verzonden. Verzending onder rembours of via een antwoordnummer is niet mogelijk.

De verpakking moet duidelijk zijn voorzien van het retournummer (RMA-nummer). Geretourneerde producten zonder retournummer worden geweigerd. Highlite zal aldus geretourneerde goederen of eventuele aansprakelijkheid niet accepteren. Bel Highlite +31-455667723 of stuur een e-mail naar aftersales@highlite.nl en vraag een retournummer aan voordat u het apparaat verstuurt. Zorg dat u het modelnummer, serienummer en een korte beschrijving van de reden voor het retourneren bij de hand hebt. Verpak het apparaat goed, schade tijdens verzending als gevolg van ondeugdelijke verpakking komt voor rekening van de klant. Highlite behoudt zich het recht voor naar eigen goeddunken product(en) te repareren of te vervangen. Als suggestie willen we aangeven dat een stevige verpakking zoals gebruikt door UPS, of een dubbelwandige doos altijd een veilige keuze is.

Let op: Als u een retournummer ontvangt, noteer dan volgende informatie en sluit die bij in de doos:

- 01) Uw naam
- 02) Uw adres
- 03) Uw telefoonnummer
- 04) Een korte beschrijving van het probleem

Claims

De klant is verplicht om de geleverde goederen onmiddellijk na ontvangst te controleren op tekortkomingen en/of zichtbare gebreken, of deze controle uit te voeren na aankondiging dat de goederen ter beschikking staan. Schade die optreedt tijdens de verzending valt onder de verantwoordelijkheid van de pakketdienst en de schade moet daarom bij ontvangst van de handelswaar aan de koerier worden gemeld.

Het is de verantwoordelijkheid van de klant om transportschade te melden en te claimen bij de pakketdienst. Transportschade moet binnen één dag na ontvangst van de verzending bij ons worden gemeld.

Eventuele retourzendingen moeten altijd gefrankeerd worden verzonden. De retourzending moet vergezeld gaan van een brief met de reden voor retourzending. Onvoldoende gefrankeerde retourzendingen worden geweigerd, tenzij anders schriftelijk overeengekomen.

Klachten die op ons betrekking hebben, moeten binnen tien werkdagen na ontvangst van de factuur schriftelijk of per fax worden ingediend. Na deze periode worden klachten niet meer in behandeling genomen.

Klachten worden alleen in behandeling genomen als de klant tot dusver aan alle voorwaarden van de overeenkomst heeft voldaan, ongeacht de overeenkomst waaruit deze verplichting kan worden afgeleid.

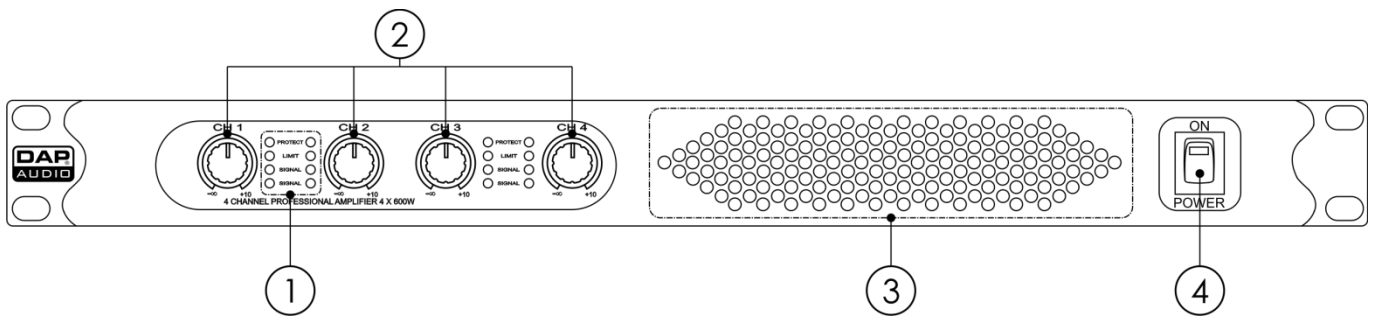
Beschrijving van het apparaat

De Qi-serie is een reeks krachtige versterkers met een hoog uitgangsniveau. Er zijn drie verschillende versies verkrijgbaar: Qi-4200, Qi-4400 en Qi-4600.

Functies

- Versterkerklasse: D
- 4 kanalen
- 4 x Speakon uit
- Ingebouwde clip-limiter
- Stereo, mono en 2-kanalen bridge-stand voor een hogere output
- Koelventilator met variabele snelheid
- Gain-regeling aan de voorzijde
- Uitstekende audioprestaties
- Voedingsaansluiting IEC 120-230 V
- Zeer weinig harmonische vervorming
- Beveiligingen: kortsluiting, oververhitting, geluid uit bij in- en uitschakelen, DC-fouten en RF-beveiliging
- Kwalitatief hoogwaardige metalen behuizing
- Compact formaat

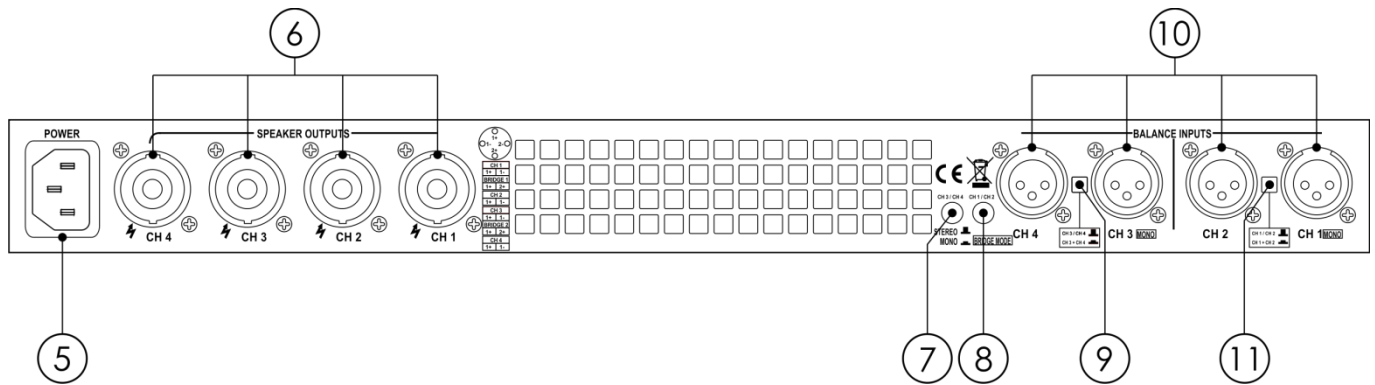
Voorzijde



Afb. 01

- ① Lampjes PROTECT, LIMIT, SIGNAL
- ② Gain
- ③ Ventilatieopening
- ④ Aan-uitschakelaar + ledlampje

Achterzijde



Afb. 02

- ⑤ IEC-voedingsaansluiting 100-230 VAC + interne zekering
- ⑥ Speakon-luidsprekeruitgangen
- ⑦ Schakelaar kanaal 3/kanaal 4 stereo/mono/bridge
- ⑧ Schakelaar kanaal 1/kanaal 2 stereo/mono/bridge
- ⑨ Schakelaar kanaal 3/kanaal 4
- ⑩ 3-polige gebalanceerde XLR-inputs
- ⑪ Schakelaar kanaal 1/kanaal 2

Installatie

Verwijder alle verpakkingsmaterialen van de Qi. Controleer of alle schuimplastic en opvulmaterialen zijn verwijderd.

Plaats de apparatuur in een 19"-rack. Sluit alle kabels aan.

Haal altijd de stekker uit het stopcontact voordat u het apparaat schoonmaakt of reparaties uitvoert. Schade als gevolg van het niet naleven van deze instructie valt niet onder de garantie.

Instellingen en gebruik

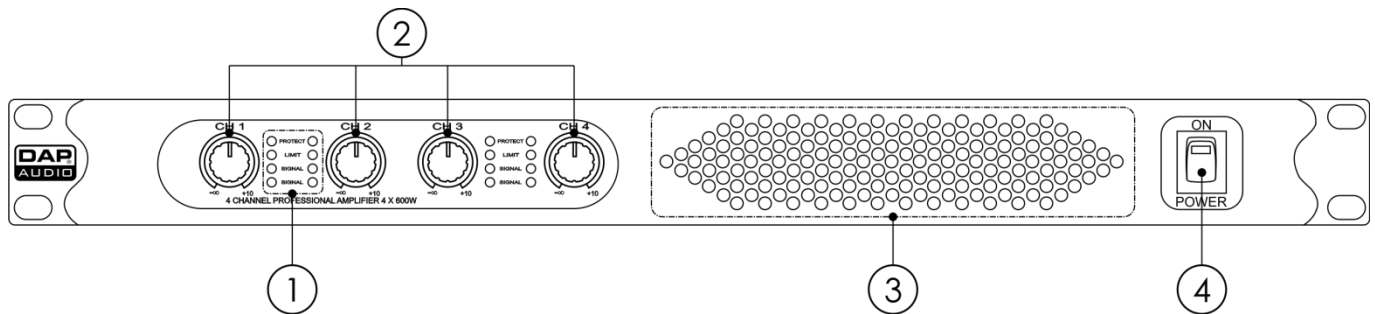
Voordat u de stekker in het stopcontact steekt, moet u altijd controleren of de netspanning overeenkomt met de specificaties van het product. Gebruik een product dat bedoeld is voor 120 V niet op een netspanning van 240 V of omgekeerd.

Plaats het apparaat op een vlakke en rechte ondergrond.

Sluit geen voeding aan voordat alle onderdelen van het systeem correct opgesteld en aangesloten zijn.

Namen en functies

Voorkant



Afb. 03

01) Lampjes PROTECT, LIMIT, SIGNAL



Protect

Wanneer dit lampje aangaat, staat de versterker in de beschermingsstand. Schakel het apparaat uit en zoek uit wat het probleem is. De versterker is beveiligd tegen oververhitting, overbelasting, kortsluiting enzovoort.



Limit

Als dit lampje aangaat, betekent dit dat het geluid vervormt. Controleer het ingangssignaal en zet de gain lager. Onthoud dat de versterker geen vervorming kan corrigeren.



Signal

Wanneer dit lampje brandt, werkt alles naar behoren.

02) Gain

Met deze knop stelt u het versterkingsniveau van de kanalen in.

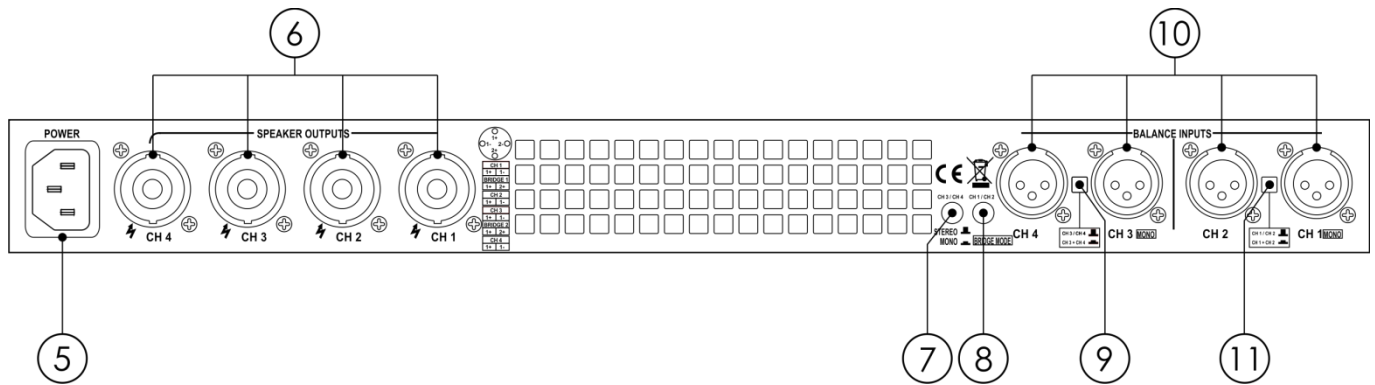
03) Ventilatieopening

Zorgt voor luchtcirculatie, wat essentieel is voor de veilige werking van het apparaat.

04) Aan-uitschakelaar + ledlampje

Met deze schakelaar zet u de versterker aan. Wanneer de versterker aan is, brandt het lampje blauw.

Achterzijde



Afb. 04

05) IEC-voedingsaansluiting 100-230 VAC + interne zekering

Hiermee sluit u het apparaat aan op de netvoeding.

06) Speakon-luidsprekeruitgangen

Op deze aansluitingen kunt u luidsprekers aansluiten, met behulp van professionele luidsprekerkabels met draaivergrendelingen.

07) Schakelaar kanaal 3/kanaal 4 stereo/mono/bridge

Als deze knop is ingedrukt, werken kanalen 3 en 4 in mono of de bridge-stand.
Als de knop **NIET** is ingedrukt, werken kanalen 3 en 4 in stereo.

8) Schakelaar kanaal 1/kanaal 2 stereo/mono/bridge

Als deze knop is ingedrukt, werken kanalen 1 en 2 in mono of de bridge-stand.
Als de knop **NIET** is ingedrukt, werken kanalen 1 en 2 in stereo.

09) Schakelaar kanaal 3/kanaal 4

Met deze knop bepaalt u in welke stand kanalen 3 en 4 werken.
Als deze knop is ingedrukt, worden kanalen 3 en 4 gecombineerd.
Als de knop **NIET** is ingedrukt, werken kanalen 3 en 4 afzonderlijk.

10) 3-polige gebalanceerde XLR-inputs

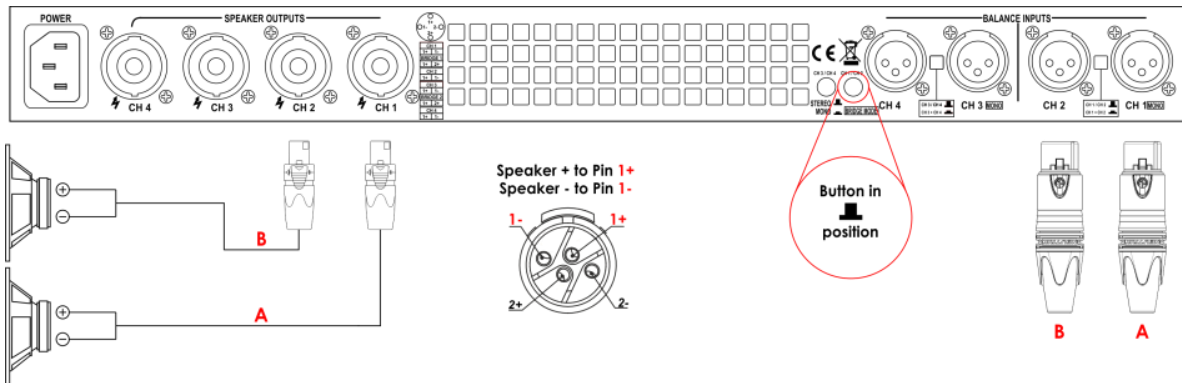
Hiermee kunt een geluidsbron aansluiten op de versterker.

11) Schakelaar kanaal 1/kanaal 2

Met deze knop bepaalt u in welke stand kanalen 1 en 2 werken.
Als deze knop is ingedrukt, worden kanalen 1 en 2 gecombineerd.
Als de knop **NIET** is ingedrukt, werken kanalen 1 en 2 afzonderlijk.

Aansluitingen

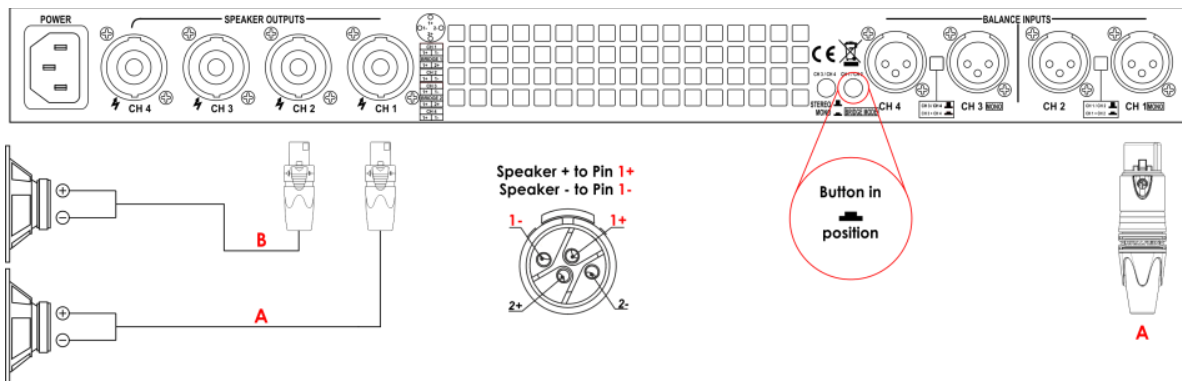
Stereo-aansluiting



Afb. 05

Let op: In het aansluitvoorbeeld hierboven worden alleen kanalen 1 en 2 weergegeven. Kanalen 3 en 4 kunnen op exact dezelfde manier worden aangesloten. Een impedantie van 2Ω is niet **toegestaan** in de stereostand, omdat daardoor kortsluiting ontstaat met ernstige schade aan de versterker tot gevolg.

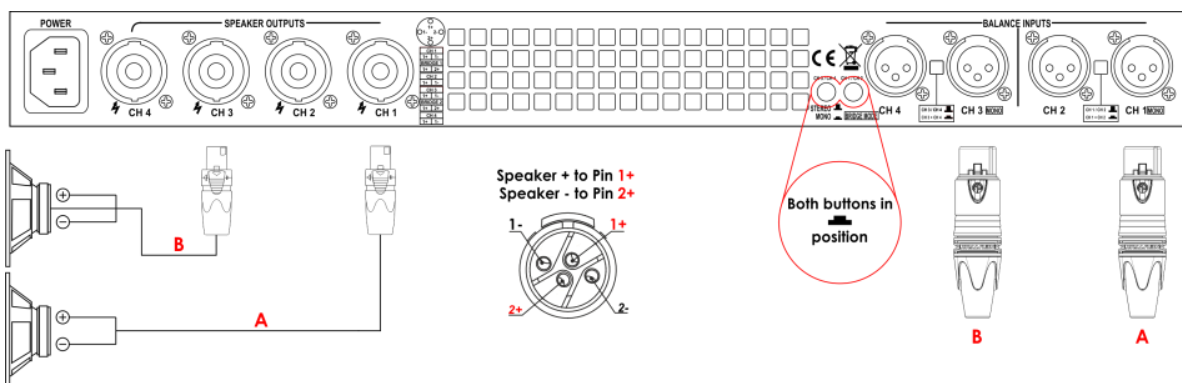
Mono-aansluiting



Afb. 06

Let op: In het aansluitvoorbeeld hierboven worden alleen kanalen 1 en 2 weergegeven. Kanalen 3 en 4 kunnen op exact dezelfde manier worden aangesloten.

Bridge-aansluiting



Afb. 07

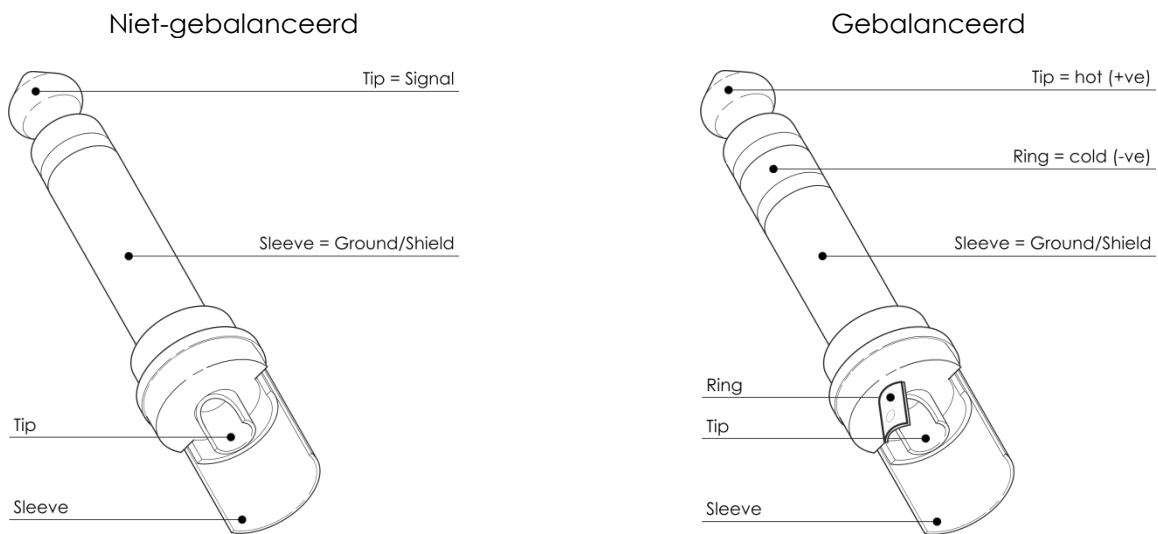
Let op: Om ervoor te zorgen dat de bridge-stand goed werkt, mag u de luidsprekers **alleen** aansluiten op de uitgangen van **kanaal 1** en **kanaal 3**.

Als u de luidsprekers aansluit op de uitgangen van kanaal 2 en kanaal 4, werkt de bridge-stand **niet**.

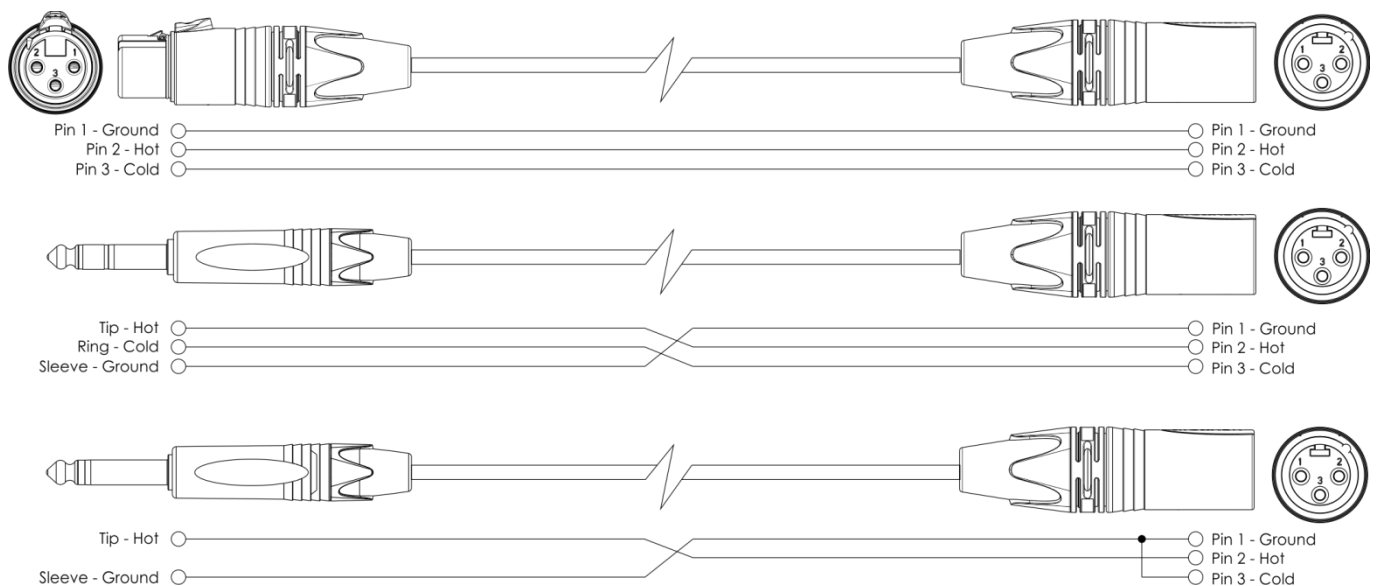
Controleer of u de luidsprekers hebt aangesloten op de juiste pennen. Voor de bridge-stand zijn dat pennen **1+** en **2+**. Voor de stereo en mono (zie pagina 10, afb. 05 en 06) zijn dat **1+** en **1-**. Een impedantie van **4Ω** is niet **toegestaan** in de bridge-stand, omdat daardoor kortsluiting ontstaat met ernstige schade aan de versterker tot gevolg.

Aansluitkabels

Wees voorzichtig met uw kabels, houd ze altijd vast bij hun aansluitingen en vermijd knopen en verdraaiing bij het oprollen. Dit zorgt voor een langere levensduur en betere betrouwbaarheid. Controleer uw kabels regelmatig. Een groot aantal problemen (defecte contactpunten, gebrom, ontladingen enz.) worden volledig veroorzaakt door het gebruik van ongeschikte of gebrekkige kabels.



Voor deze toepassingen is de eenheid uitgerust met 1/4-inch TRS- en XLR-aansluitingen voor gebruik met de meeste professionele audioapparatuur. Volg de onderstaande configuratievoorbeelden voor uw specifieke aansluitingen.



Onderhoud

De Qi-4200 / 4400 / 4600 is vrijwel onderhoudsvrij. U moet het apparaat echter wel schoon houden. Trek de stekker uit het stopcontact en veeg de behuizing vervolgens af met een vochtige doek. Het apparaat mag niet worden ondergedompeld. Gebruik geen alcohol of oplosmiddelen. Houd de aansluitingen schoon. Trek de stekker uit het stopcontact en veeg de audio-aansluitingen schoon met een vochtige doek. Zorg dat de aansluitingen volledig droog zijn voordat u apparatuur aansluit op andere apparaten of aan het lichtnet.

Problemen oplossen

Qi-4200 / 4400 / 4600

Deze gids is bedoeld voor het oplossen van eenvoudige problemen. Als een probleem optreedt, moet u de onderstaande stappen in de aangegeven volgorde uitvoeren tot een oplossing is gevonden. Als het apparaat weer goed werkt, hoeft u de volgende stappen niet uit te voeren.

- 01) Indien het apparaat niet correct werkt, verwijdert u de stekker uit het stopcontact.
- 02) Controleer de stroom uit het stopcontact, alle kabels, verbindingen enz.
- 03) Steek de stekker weer in het stopcontact als al het bovenstaande in orde lijkt.
- 04) Indien er na 30 seconden niets gebeurt, haalt u de stekker uit het stopcontact.
- 05) Retourneer het apparaat naar uw DAP-audiodealer.

Productspecificaties

Nominaal vermogen/model	Qi-4200	Qi-4400	Qi-4600
1 kHz met 1%THD	4 x 200W	4 x 400W	4 x 600W
4Ω stereo (per kanaal):	4 x 120W	4 x 250W	4 x 360W
8Ω stereo (per kanaal):	2 x 400W	2 x 800W	2 x 1200W
8Ω bridge-stand:	120-230 V AC, 60/50 Hz		
Voeding:	1100W		
Stroomverbruik (2 x 4Ω):	+20dBu		
Max. ingangsspanning:			
Prestaties			
Frequentierespons (bij 1 watt):	+/-2dB		
Inputgevoeligheid voor volledig vermogen bij 8Ω:	0,65 V	0,7 V	0,775 V
Impedantie ingangen:	20K Ω gebalanceerd of 10KΩ ongebalanceerd		
S/N:	> 90 dB		
Residueel geluid:	> 85 dB		
Efficiëntie versterker:	> 93%		
Knoppen aan de voorkant:	Aan-uitschakelaar, gainregeling kanaal 1-4		
Ground-lift:	Nee		
Signaal-ruisverhouding:	-96,5 dB Flat, -100 dB(A)		
Versterker beveiligd tegen:	kortsluiting, oververhitting, geluid uit bij in- en uitschakelen, DC-fouten en RF-beveiliging		
Besturing			
Outputstanden:	Stereo / mono / bridge		
Indicatielampjes:	Stroom AAN - blauw Beveiliging - oranje Signaal - groen Limiter - rood		
Inputs:	4 x 3-polige XLR		
Outputs:	4 x Speakon		
Versterkerklasse:	Klasse D		
Behuizing			
Koeling:	Koelventilator met variabele snelheid		
Afmetingen:	483 x 390 x 44 mm (LxBxH) 19 inch x 1HE (LxH)		
Gewicht:	6,4 kg		

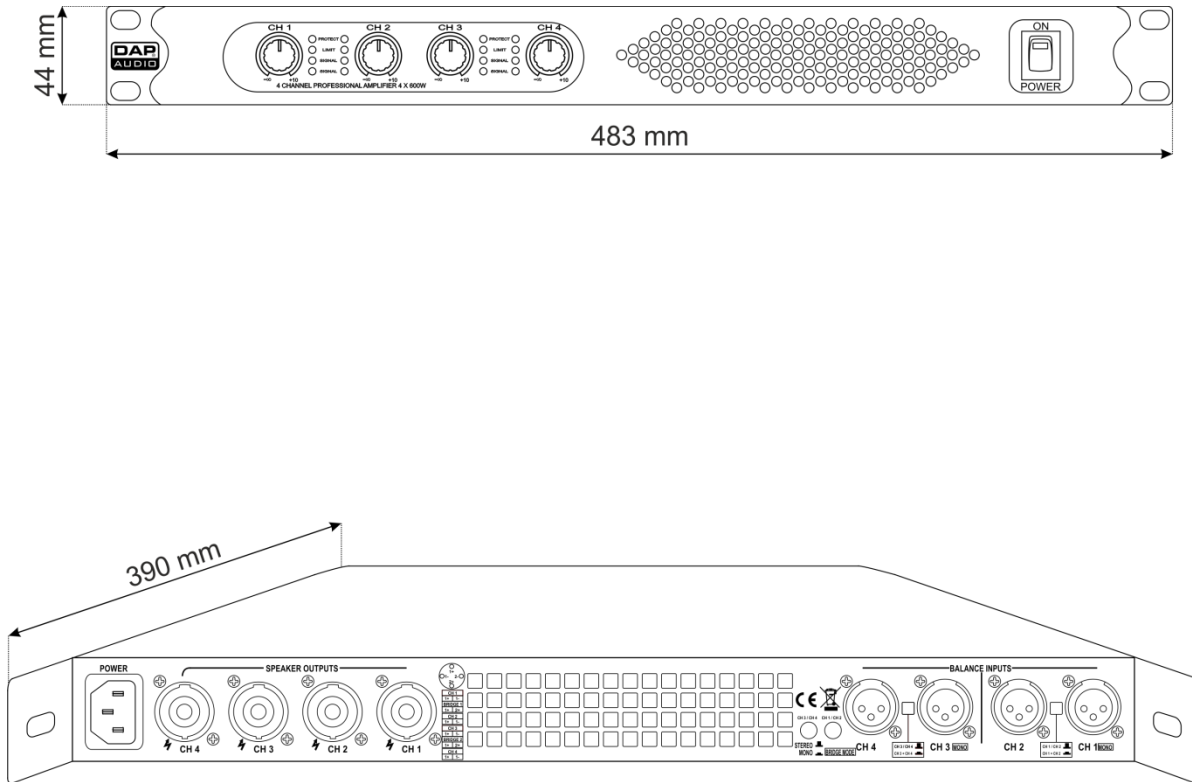
Ontwerp en productspecificaties kunnen zonder voorafgaande berichtgeving gewijzigd worden.



Website: www.Dap-audio.info

E-mail: service@highlite.nl

Afmetingen





©2017 DAP Audio