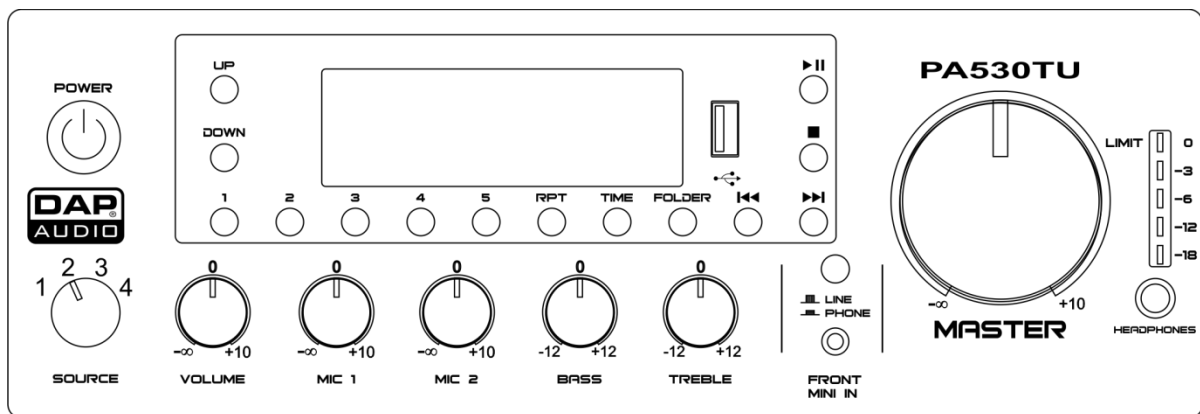




HANDLEIDING



NEDERLANDS

PA-530TU

V1

Bestelcode: D6150

Inhoudsopgave

Waarschuwing	2
Veiligheidsinstructies.....	2
Bepalingen voor het gebruik.....	4
Aansluiting op de netspanning.....	4
Retourneren	5
Claims.....	5
Beschrijving van het apparaat	6
Voorkant	7
Achterzijde	9
Tuner	11
Audiospeler	12
Installatie	13
Instellingen en gebruik	13
Invoer aansluiten.....	13
De tuner bedienen	13
Zoeken naar radiozenders	13
Afstemmen.....	13
Een zender opslaan in het geheugen	14
De audiospeler bedienen	14
Tracks selecteren	14
Afspelen starten/pauzeren	14
Afspelen stoppen.....	14
Herhaalfunctie.....	14
Mappen en tracks selecteren	15
Afspeellijst	15
Aansluitingen maken	16
Uitgangen met lage impedantie	16
Uitgangen met hoge impedantie	16
Aansluitkabels	17
Onderhoud	18
De zekering vervangen	18
Problemen oplossen	18
Productspecificaties	19
Afmetingen	20
Opmerking	21

Waarschuwing



Lees voor uw eigen veiligheid deze handleiding zorgvuldig door voordat u het apparaat voor de eerste keer opstart!

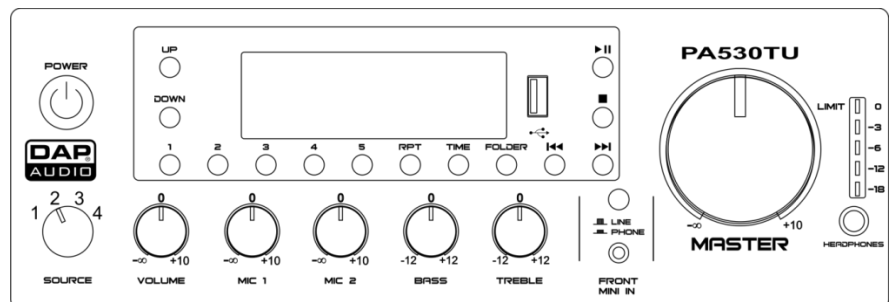


Instructies bij het uitpakken

Pak bij ontvangst van dit product de doos onmiddellijk voorzichtig uit en controleer de inhoud. Controleer of alle onderdelen aanwezig zijn en dat er niets is beschadigd. Als u transportschade aan de onderdelen constateert of als de verpakking onjuist is behandeld, moet u de dealer hier onmiddellijk van op de hoogte brengen en het verpakkingsmateriaal bewaren voor inspectie. Bewaar de doos en alle verpakkingsmaterialen. Als een apparaat naar de fabriek geretourneerd moet worden, is het belangrijk dat deze in de originele doos en verpakkingsmateriaal geretourneerd wordt.

Uw levering omvat:

- DAP Audio PA-530TU
- FM-antenne
- IEC-voedingskabel - 1,5 m
- Gebruikershandleiding



LET OP!

**Houd dit apparaat uit de buurt van regen en vocht!
Trek de stekker uit het stopcontact voordat u de behuizing opent!**



Veiligheidsinstructies

Iedereen die betrokken is bij de installatie, het gebruik en het onderhoud van dit systeem moet:

- gekwalificeerd zijn
- de instructies in deze handleiding volgen



**LET OP! Wees voorzichtig bij wat u doet.
De hoge spanning op de kabels kan leiden tot
gevaarlijke elektrische schokken bij aanraking!**



Voordat u het apparaat voor de eerste keer aanzet, moet u controleren of het bij het transport niet is beschadigd. Raadpleeg bij eventuele schade uw dealer en gebruik het systeem niet.

Om het apparaat in perfecte conditie te houden en het veilig te kunnen gebruiken, is het van essentieel belang dat de gebruiker de veiligheidsinstructies en de waarschuwingen in deze handleiding navolgt.

Wees ervan bewust dat schade, veroorzaakt door wijzigingen aan het systeem, niet wordt gedekt door de garantie.

Dit systeem bevat geen onderdelen die door de gebruiker kunnen worden vervangen. Onderhoud dient alleen door gekwalificeerde technici te worden uitgevoerd.

BELANGRIJK:

De fabrikant aanvaardt geen aansprakelijkheid voor schade als gevolg van het niet naleven van de instructies in deze handleiding, of door het aanbrengen van wijzigingen aan het systeem.

- Zorg ervoor dat de voedingskabel nooit in contact komt met andere kabels! Wees bijzonder voorzichtig met de voedingskabel en alle aansluitingen met netspanning!
- Verwijder nooit waarschuwingen of informatiestickers van het apparaat.
- Dek de aardeaansluiting nooit af.
- Laat geen kabels rondslingeren.
- Steek geen voorwerpen in de ventilatieopeningen.
- Sluit dit systeem niet aan op een dimmerpack.
- Schakel het systeem niet snel achter elkaar aan en uit, dit kan de levensduur van het apparaat verkorten.
- Open het apparaat niet en breng geen wijzigingen aan.
- Bied geen sterker signaalniveau aan op de input dan nodig is om het volle vermogen uit de apparatuur te krijgen.
- Sluit geen microfoons aan op de console (of de stagebox) wanneer fantoomvoeding aanstaat. Demp ook de monitor/het PA-systeem bij het in- of uitschakelen van de fantoomvoeding. Geef het systeem een paar seconden de tijd om zich aan te passen, voordat u de gain van de ingangen instelt.
- Gebruik het systeem alleen binnenshuis en voorkom contact met water of andere vloeistoffen.
- Voorkom blootstelling aan vuur en plaats het apparaat niet in de buurt van ontvlambare vloeistoffen of gassen.
- Trek altijd de stekker uit het stopcontact als het systeem niet wordt gebruikt. Gebruik altijd de stekker om het netsnoer uit het stopcontact te halen. Haal de stekker nooit uit het stopcontact door aan het netsnoer te trekken.
- Zorg ervoor dat de aardekabel van het apparaat altijd is aangesloten op de aarde van het elektrische systeem.
- Zorg ervoor dat u geen verkeerde of defecte kabels gebruikt.
- Zorg ervoor dat de signalen naar het mengpaneel gebalanceerd zijn, anders kan er een gebrom ontstaan.
- Zorg ervoor dat u DI's gebruikt voor het balanceren van niet-gebalanceerde signalen; alle binnenkomende signalen zouden helder moeten zijn.
- Zorg ervoor dat de netspanning niet hoger is dan de spanning die op de achterzijde staat vermeld.
- Zorg ervoor dat het netsnoer niet bekneld raakt en gebruik het snoer niet als het is beschadigd. Controleer van tijd tot tijd het apparaat en het netsnoer.
- Zorg ervoor dat u de aan-uitschakelaar uitschakelt bij het vervangen van de voedingskabel of een signaalkabel, of selecteer de schakelaar van de inputstand.
- Extreme frequentieversterkingen in combinatie met een krachtig ingangssignaal kan de apparatuur overbelasten. Indien dit gebeurt, moet u het ingangssignaal verminderen met de INPUT-besturing.
- Als u een frequentieband wilt benadrukken, hoeft u niet altijd de desbetreffende regelaar omhoog te schuiven, u kunt natuurlijk ook de omliggende banden omlaag schuiven. Op deze manier vermindert u de kans dat u het volgende apparaat in uw geluidspad overbelast. U behoudt ook waardevol dynamisch bereik (de 'headroom').
- Vermijd aardlussen! Zorg dat de eindversterkers en het mengpaneel altijd op hetzelfde elektrische circuit zijn aangesloten, om te zorgen dat deze met dezelfde fase werken.
- Als het systeem is gevallen of een klap heeft opgelopen, moet u onmiddellijk de stekker uit het stopcontact trekken. Laat het apparaat voor gebruik nakijken door een gekwalificeerde technicus.
- Schakel het systeem niet onmiddellijk in nadat het is blootgesteld aan grote temperatuurschommelingen (bv. na transport). Condens kan het systeem beschadigen. Laat het systeem uitgeschakeld op kamertemperatuur komen.
- Stop onmiddellijk met het gebruik van uw Dap Audio-systeem als het niet goed werkt. Pak het apparaat zorgvuldig in (bij voorkeur in de oorspronkelijke verpakking) en retourneer het voor reparatie aan uw Dap Audio-dealer.
- Reparaties, onderhoud en elektrische aansluitingen dienen uitsluitend te worden uitgevoerd door een gekwalificeerde technicus.
- Gebruik bij vervanging alleen zekeringen van hetzelfde type en dezelfde klasse.
- GARANTIE: Geldig tot één jaar na aankoopdatum.

Bepalingen voor het gebruik

Dit systeem is niet ontworpen voor permanent gebruik. Regelmatige onderbrekingen in het gebruik zorgen ervoor dat het systeem een lange tijd zonder defecten meegaat.

Als dit systeem op een andere wijze wordt gebruikt dan beschreven in deze handleiding, kan het product beschadigd raken en zal de garantie komen te vervallen. Ieder ander gebruik kan leiden tot gevaren als kortsluiting, brandwonden, elektrische schokken, het ontploffen van lampen, enz.


Hierbij brengt u de veiligheid van uzelf en anderen in gevaar!

Onjuiste installatie kan ernstig letsel aan personen en ernstige schade aan eigendommen veroorzaken!

Aansluiting op de netspanning

Sluit het apparaat met de stekker aan op de netspanning.

Let er altijd op dat de juiste kleur kabel op de juiste plaats aangesloten wordt.

Internationaal	EU-kabel	VK-kabel	VS-kabel	Pen
L	BRUIN	ROOD	GEEL/KOPER	FASE
N	BLAUW	ZWART	ZILVER	NEUTRAAL
	GEEL/GROEN	GROEN	GROEN	BESCHERMAARDE

Zorg ervoor dat het apparaat altijd goed is geaard!

Onjuiste installatie kan ernstig letsel aan personen en ernstige schade aan eigendommen veroorzaken!



Retourneren



Geretourneerd handelswaar moet voldoende gefrankeerd en in de originele verpakking worden verzonden. Verzending onder rembours of via een antwoordnummer is niet mogelijk. De verpakking moet duidelijk zijn voorzien van het retournummer (RMA-nummer). Geretourneerde producten zonder retournummer worden geweigerd. Highlite zal aldus geretourneerde goederen of eventuele aansprakelijkheid niet accepteren. Bel Highlite +31-455667723 of stuur een e-mail naar aftersales@highlite.nl en vraag een retournummer aan voordat u het apparaat verstuurt. Zorg dat u het modelnummer, serienummer en een korte beschrijving van de reden voor het retourneren bij de hand hebt. Verpak het apparaat goed, schade tijdens verzending als gevolg van ondeugdelijke verpakking komt voor rekening van de klant. Highlite behoudt zich het recht voor naar eigen goeddunken product(en) te repareren of te vervangen. Als suggestie willen we aangeven dat een stevige verpakking zoals gebruikt door UPS, of een dubbelwandige doos altijd een veilige keuze is.

Let op: Als u een retournummer ontvangt, noteer dan volgende informatie en sluit die bij in de doos:

- 01) Uw naam
- 02) Uw adres
- 03) Uw telefoonnummer
- 04) Een korte beschrijving van het probleem

Claims

De klant is verplicht om de geleverde goederen onmiddellijk na ontvangst te controleren op tekortkomingen en/of zichtbare gebreken, of deze controle uit te voeren na aankondiging dat de goederen ter beschikking staan. Schade die optreedt tijdens de verzending valt onder de verantwoordelijkheid van de pakketdienst en de schade moet daarom bij ontvangst van de handelswaar aan de koerier worden gemeld.

Het is de verantwoordelijkheid van de klant om transportschade te melden en te claimen bij de pakketdienst. Transportschade moet binnen één dag na ontvangst van de verzending bij ons worden gemeld.

Eventuele retourzendingen moeten altijd gefrankeerd worden verzonden. De retourzending moet vergezeld gaan van een brief met de reden voor retourzending. Onvoldoende gefrankeerde retourzendingen worden geweigerd, tenzij anders schriftelijk overeengekomen.

Klachten die op ons betrekking hebben, moeten binnen tien werkdagen na ontvangst van de factuur schriftelijk of per fax worden ingediend. Na deze periode worden klachten niet meer in behandeling genomen.

Klachten worden alleen in behandeling genomen als de klant tot dusver aan alle voorwaarden van de overeenkomst heeft voldaan, ongeacht de overeenkomst waaruit deze verplichting kan worden afgeleid.

Beschrijving van het apparaat

Funcies

De DAP PA-530TU is een compacte 30W-, 100V-versterker met 4 selecteerbare bronnen en 2 microfooningangen. Beide microfooningangen zijn voorzien van fantoomvoeding en kunnen ook worden gebruikt als line-ingang. Het ingebouwde spraakfilter zorgt voor betere verstaanbaarheid. Op de achterkant bevindt zich een dedicated line-ingang, en op de voorkant een speciale line-/telefooningang waarop een MP3-speler of mobiele telefoon kan worden aangesloten. Verder heeft de versterker een ingebouwde USB-speler en tuner met een groot lcd-display waarop de actieve geluidsbron, tunerinformatie en ID3-tags worden weergegeven. Voor de ingebouwde FM-tuner kunnen 10 voorinstellingen worden opgeslagen. De PA-530TU is een alles-in-een compacte 100V-oplossing voor kleine installaties.

Uitgangen:

- Stroomverbruik: 30W
- Zones: 1
- 100 V & 8 Ω : Aansluitingen
- Line-uitgang: XLR
- Loop-through: RCA
- Koptelefoon: 6,3mm-jack

Ingangen

- 2 x Mic/Line XLR/jack-combo & terminals
- 1 x Line: RCA
- Ingang voorkant: 3,5mm-jack

Mediaspeler – USB

- Bron: 1 x USB type A, voorkant
- Ondersteunde bestandsformaten: MP3, WAV
- Formattering: FAT32 tot 32 GB
- Playback: Programma, Herhalen, Continu

Mediaspeler - Tuner

- FM-band: 87,5 – 108MHz
- Voorinstellingen: 10
- Antenne: 75 Ω

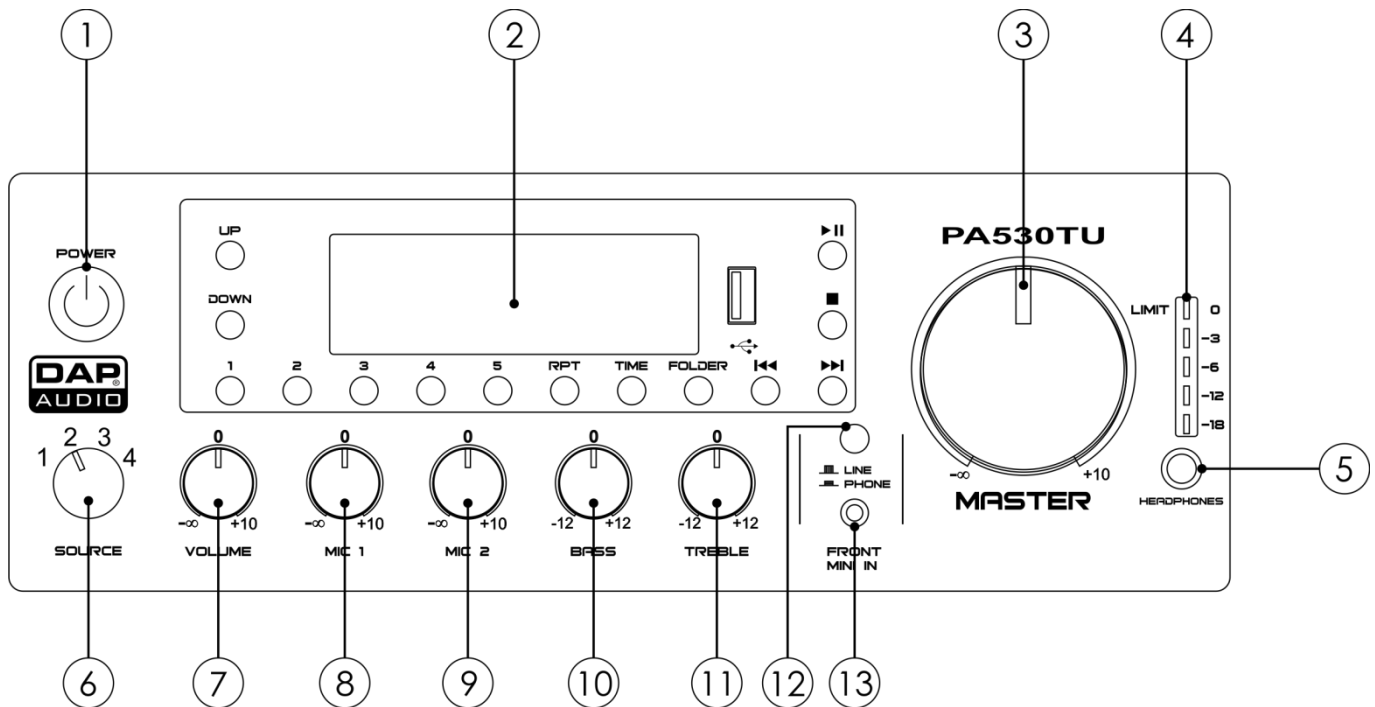
Funcies

- Spraakfilter: -3 dB, 300 Hz 6 dB/oct
- Fantoomvoeding: 18V
- Toonregeling: Bass 100 Hz, treble 12 kHz, +/-12 dB

Algemeen

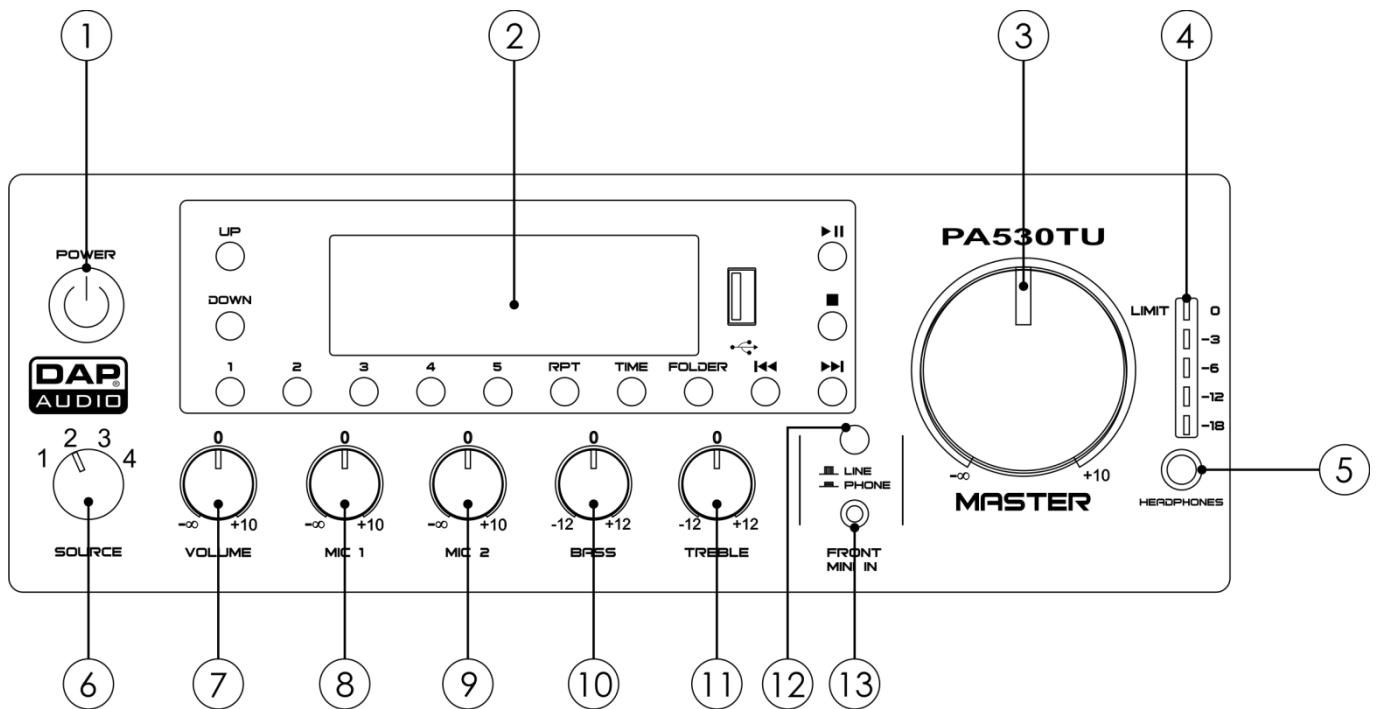
- Voeding: 230 V AC, 50 Hz
- Back-upvoeding: 24 V DC
- Stroomverbruik: 80W
- Voedingsaansluiting: IEC-voedingsaansluiting
- Zekering: T2 AL/250 V
- Afmetingen: 262 x 270 x 95 mm (LxBxH)
- Gewicht: 5,2 kg

Voorkant



Afb. 01

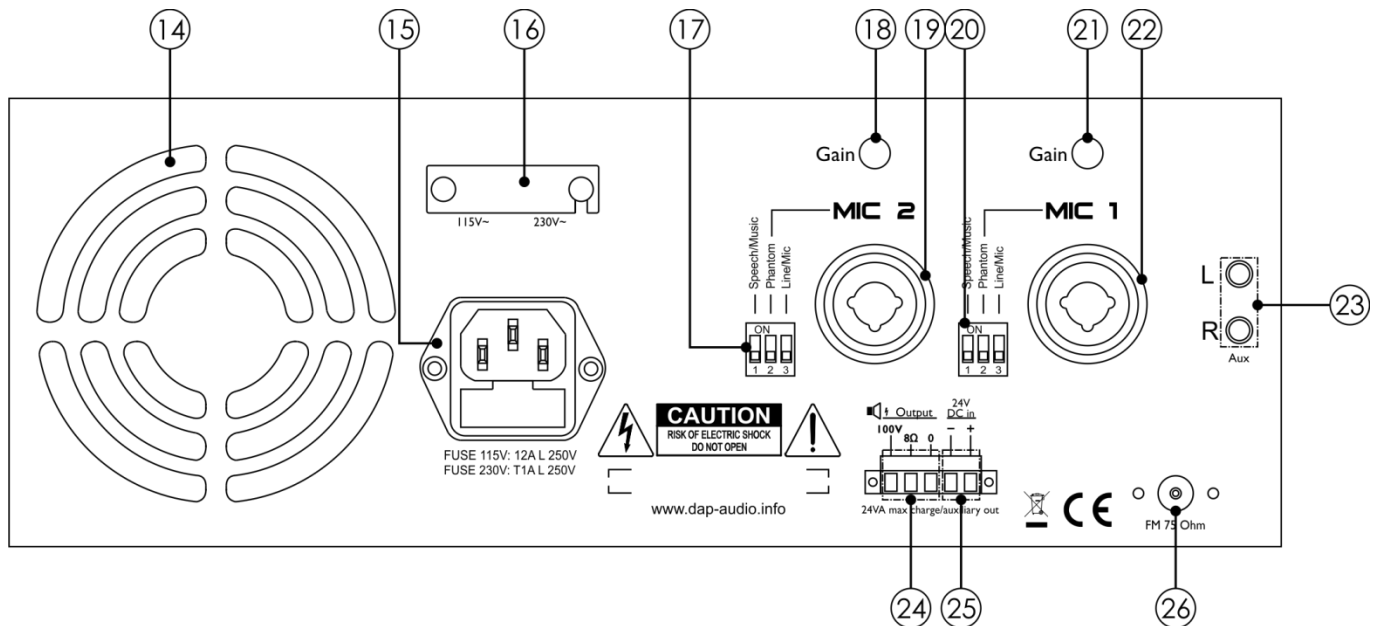
- ① **Power**
Druk op de knop om het apparaat aan of uit te zetten.
- ② **Tuner/audiospeler**
Zie de gedeelten Tuner (pagina 11) en Audiospeler (pagina 12).
- ③ **Master**
Met deze knop regelt u het hoofdvolume.
- ④ **VU-meter**
De clip-ledindicator geeft piekniveaus aan bij de output van de versterker. Als de rode led geregeld of continu brandt, zal de output waarschijnlijk gaan 'clippen' (onaangenaam vervormen en kraken). Als dat gebeurt draait u de **knop Master (03)** naar links om het hoofdvolume te verlagen.
- ⑤ **Hoofdtelefoonuitgang 6,3mm-jack**
Hierop kunt u een koptelefoon met een 6,3mm-jackplug aansluiten.
- ⑥ **Source**
Met deze knop kunt u de gewenste signaalbron selecteren of de ingebouwde audiospeler/tuner. De beschikbare bronnen zijn:
 - 1. Tuner
 - 2. USB
 - 3. Aux
 - 4. Phone/MP3
- ⑦ **Volumeregeling**
Met deze knop regelt u het volume van de geselecteerde bron.
- ⑧ **Mic 1**
Met deze knop regelt u het volume van microfooningang 1.



Afb. 02

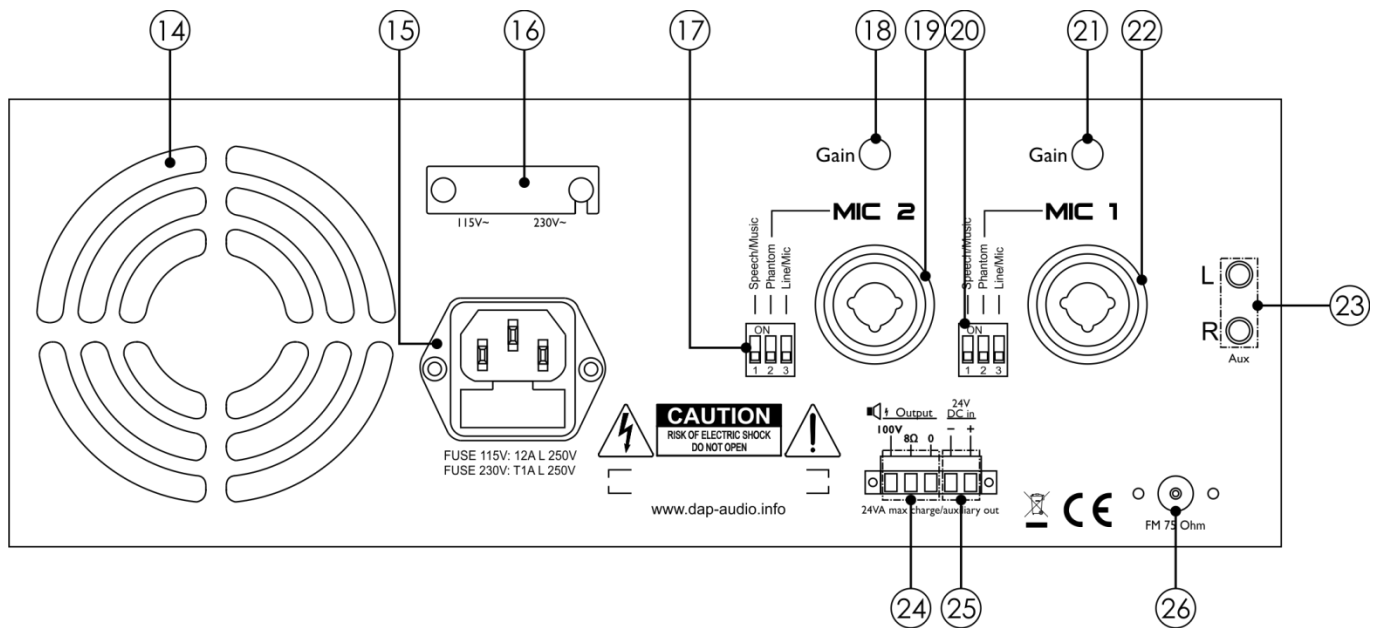
- 9 **Mic 2**
Met deze knop regelt u het volume van microfooningang 2.
- 10 **Bass**
Met deze knop regelt u het niveau van de lage tonen voor microfooningangen 1 en 2.
- 11 **Treble**
Met deze knop regelt u het niveau van de hoge tonen voor microfooningangen 1 en 2.
- 12 **Line/phone**
Met deze knop schakelt u tussen een ingangssignaal op line-niveau of telefoonniveau. Met 'Phone' wordt de gevoeligheid aangepast voor ingangssignalen afkomstig van MP3-spelers, smartphones of tablets. U kunt uw MP3-apparaten nu rechtstreeks afspelen zonder signaalverlies.
- 13 **Front IN**
Dit is een ongebalanceerde 3,5mm-mini-jackingang waarop u audioapparatuur kunt aansluiten. Druk op de knop **Line/phone (12)** om deze ingang in te stellen voor het ingangssignaal van een line-apparaat of een MP3-speler/smartphone/tablet.

Achterzijde



Afb. 03

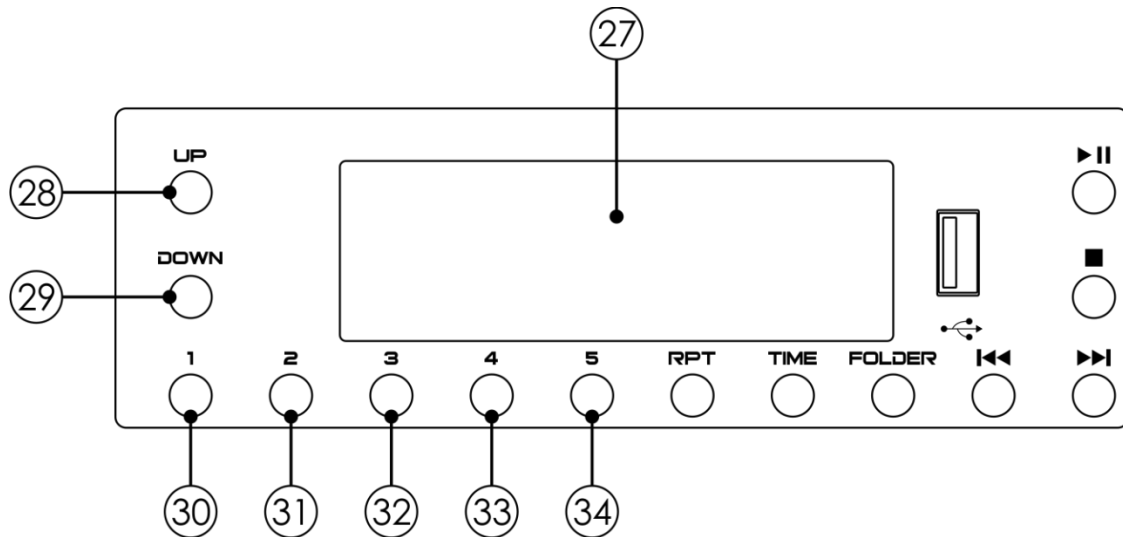
- ①4 **Ventilatieopening**
Blokkeer de luchtopening niet.
- ①5 **IEC-voedingsaansluiting 230 V AC + zekering T2AL/250 V**
Sluit het apparaat aan op netspanning.
- ①6 **AC-selectie**
Voordat u uw PA-530TU op het lichtnet aansluit, moet u eerst controleren of de keuzeschakelaar op het juiste voltage is ingesteld voor uw land. Raadpleeg bij twijfel een technicus.
- ①7 **DIP-switches Mic 2**
U kunt combo-ingang 2 instellen door de DIP-switches aan of uit te zetten. De beschikbare opties zijn:
- Speech/Music
 - Phantom
 - Line/Mic
- Speech/Music (spraak/muziek):** Als deze DIP-switch is ingeschakeld worden de lage frequenties van het ingangssignaal gedempt om de verstaanbaarheid van spraak te verbeteren. Als de schakelaar niet is ingeschakeld, worden de frequenties niet gedempt.
- Phantom power (fantomvoeding):** Als deze schakelaar is ingeschakeld levert het apparaat voeding aan condensatormicrofoons.
- Line/Mic (line/microfoon):** Als deze schakelaar is ingeschakeld is de ingangsgevoeligheid ingesteld op line-signalen. Als deze schakelaar is uitgeschakeld is de ingangsgevoeligheid ingesteld op microfoonsignalen.
- ①8 **Gain – Mic 2**
Hiermee past u het ingangsniveau voor Mic 2 aan.
- ①9 **Combo-ingang – Mic 2**
De combo-ingang voor Mic 2. Accepteert gebalanceerde of niet-gebalanceerde invoer.



Afb. 04

- ⑳ **DIP-switches Mic 1**
Zie de beschrijving bij nummer 17 op pagina 9.
- ㉑ **Gain – Mic 1**
Hiermee past u het ingangsniveau voor Mic 1 aan.
- ㉒ **Combo-ingang – Mic 1**
De combo-ingang voor Mic 1. Accepteert gebalanceerde of niet-gebalanceerde invoer.
- ㉓ **Aux – RCA IN**
Hierop kunt u een extra signaalbron aansluiten. De **knop Source (06)** moet zijn ingesteld op 3.
- ㉔ **100V-/8Ω-aansluiting**
Wanneer u een 100V-luidspreker gebruikt, sluit u de plus-kabel aan op de 100V-aansluiting en de min-kabel op de 0-aansluiting.
Wanneer u een luidspreker met een lage impedantie gebruikt, sluit u de plus aan op de 8Ω-aansluiting en de plus op de 0-aansluiting.
- OPMERKING:** Sluit niet tegelijkertijd 100V- en 8Ω-luidsprekers aan.
- ㉕ **24 V DC-ingang**
Deze aansluiting kan worden gebruikt bij mobiele toepassingen, bijvoorbeeld op een schip waar geen 120 of 230 V beschikbaar is, of in omstandigheden waarbij het apparaat ook bij stroomuitval moet blijven werken. Het apparaat kan werken op een aangesloten 24 V DC-accu. De versterker heeft een ingebouwde oplader die de aangesloten accu oplaadt.
- ㉖ **75 Ω FM-antenneaansluiting**
Sluit hier uw FM-antenne aan.

Tuner



Afb. 05

②⑦ **Lcd-display**

In de Tunerstand worden de frequentie en de huidige voorinstelling weergegeven.

In de Audiospelerstand worden de naam en het nummer van de huidige track, de afspeeltijd en huidige afspelerstand weergegeven.

②⑧ **UP (Omhoog)**

Druk op deze knop om de gewenste zender te selecteren. Houd de knop 2 seconden lang ingedrukt om de FM-frequentie automatisch te verhogen totdat de radio is afgestemd op een zender. Druk nogmaals op de knop om het zoeken te stoppen.

②⑨ **DOWN (Omlaag)**

Druk op deze knop om de gewenste zender te selecteren. Houd de knop 2 seconden lang ingedrukt om de FM-frequentie automatisch te verlagen totdat de radio is afgestemd op een zender. Druk nogmaals op de knop om het zoeken te stoppen.

③⑦ **Voorinstelling 1**

Druk op deze knop om voorinstelling 1 op te roepen.

③⑧ **Voorinstelling 2**

Druk op deze knop om voorinstelling 2 op te roepen.

③⑨ **Voorinstelling 3**

Druk op deze knop om voorinstelling 3 op te roepen.

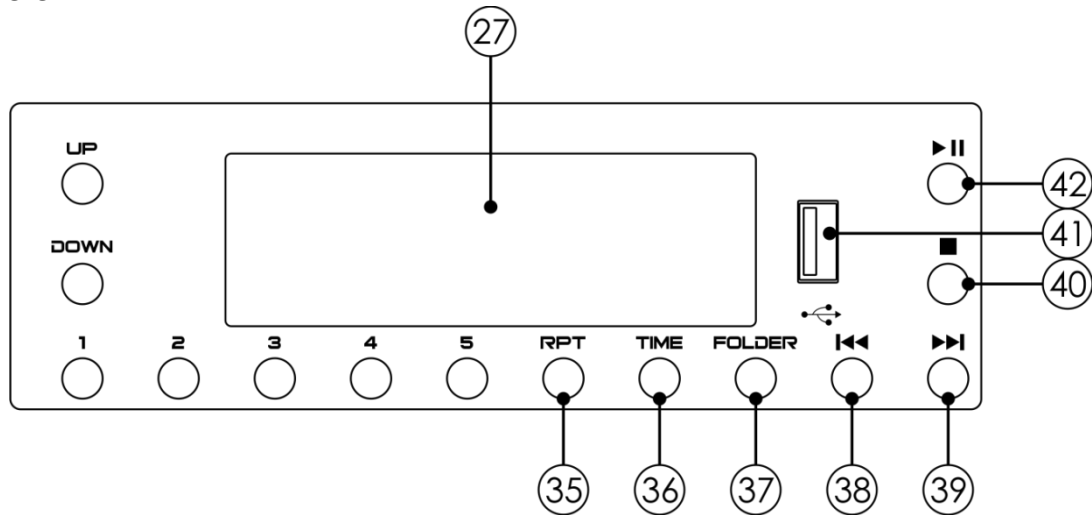
③⑩ **Voorinstelling 4**

Druk op deze knop om voorinstelling 4 op te roepen.

③⑪ **Voorinstelling 5**

Druk op deze knop om voorinstelling 5 op te roepen.

Audiospeler



Afb. 06

- ③⑤ **Repeat (Herhalen)**
Druk op deze knop om de gewenste afspelstand te selecteren.
- ③⑥ **Time (Tijd)**
Druk op deze knop om te schakelen tussen twee tijdsweergaven: verstreken tijd of resterende tijd.
- ③⑦ **Folder (Map)**
Druk op deze knop om te bladeren door de mappen op een USB-schijf of cd.
- ③⑧ **⏮ (Vorige)**
Druk op deze knop om terug te gaan.
- ③⑨ **⏭ (Volgende)**
Druk op deze knop om verder te gaan.
- ④⑩ **■ (Stop)**
Druk op deze knop om het afspelen te stoppen.
- ④① **USB-aansluiting A**
Hierop kunt u een USB-schijf met MP3- of WAV-bestanden aansluiten.
- ④② **▶ || (Start/Pauze)**
Druk op deze knop om het afspelen te starten. Druk tijdens het afspelen op deze knop om het afspelen te onderbreken.

Installatie

Verwijder alle verpakkingsmaterialen van de PA-530TU. Controleer of alle schuimplastic en opvulmaterialen zijn verwijderd. Monteer de apparatuur in een 19"-rack indien gewenst. Sluit alle kabels aan.

Haal altijd de stekker uit het stopcontact voordat u het apparaat schoonmaakt of reparaties uitvoert. Schade als gevolg van het niet naleven van deze instructie valt niet onder de garantie.

Instellingen en gebruik

Voordat u de stekker in het stopcontact steekt, moet u altijd controleren of de netspanning overeenkomt met de specificaties van het product. Gebruik een product dat bedoeld is voor 115V niet op een netspanning van 230 V, of omgekeerd.

Voordat u het apparaat voor de eerste keer aanzet, moet u controleren of de AC-keuzeschakelaar op het juiste voltage is ingesteld.

Schade aan de versterker die is veroorzaakt door een verkeerd lichtnetvoltage wordt niet gedekt door de garantie.



schakel de versterker altijd uit en verbreek de verbinding met het lichtnet, voordat u audioverbindingen aansluit. De volumeknoppen moeten altijd dicht zijn gedraaid wanneer u het apparaat aanzet.

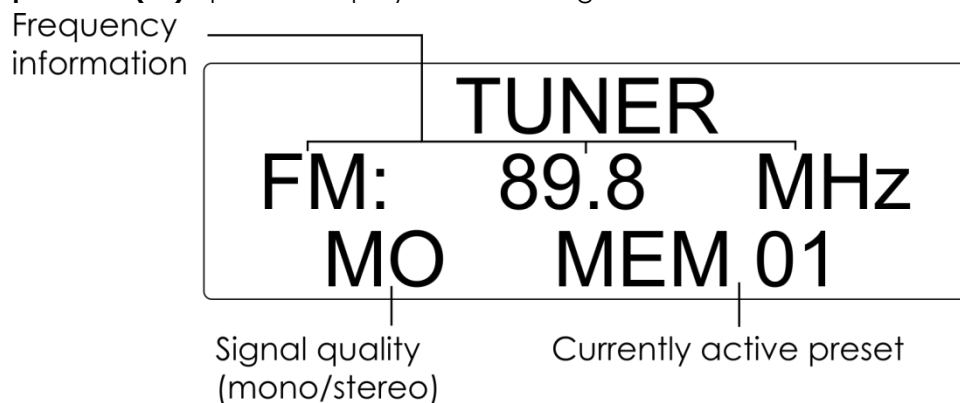


Invoer aansluiten

Gebruik de jack-ingangen aan de voorkant of de RCA-/XLR-aansluitingen aan de achterkant om audiosignalen naar de DAP Audio PA-530TU te leiden. De jack-aansluitingen accepteren niet-gebalanceerde audioverbindingen, terwijl de XLR-aansluitingen geschikt zijn voor zowel gebalanceerde als niet-gebalanceerde audioverbindingen.

De tuner bedienen

01) Zet de **knop Source (06)** op **1**. Het display ziet er als volgt uit:



Zoeken naar radiozenders

- 01) Druk op de **knoppen UP en DOWN (28/29)** om de vorige/volgende zender te selecteren. Er zijn 10 beschikbare voorinstellingen voor zenders.
- 02) U kunt ook de **knoppen 1-5 (30/31/32/33/34)** gebruiken om de eerste vijf radiozenders te selecteren.

Afstemmen

- 01) Houd de **knoppen UP en DOWN (28/29)** 2 seconden lang ingedrukt om automatisch af te stemmen. De tuner zoekt naar sterke signalen en stopt zodra er een is gevonden.
- 02) Gebruik de knoppen **◀◀** en **▶▶** om de afstemming te verfijnen, totdat het signaal de gewenste kwaliteit heeft.

Een zender opslaan in het geheugen

- 01) Als u een nieuwe zender wilt opslaan als een van de eerste vier voorinstellingen, houd u een van de **knoppen 1-4 (30/31/32/33)** ingedrukt. Laat de knop los wanneer het nummer van de voorinstelling op het display wordt weergegeven.
- 02) Zie hieronder voor voorbeelden van hoe u een nieuwe zender kunt opslaan als een van de voorinstellingen 5-10.

Voorbeeld 1: U wilt een nieuwe zender opslaan als voorinstelling 4.

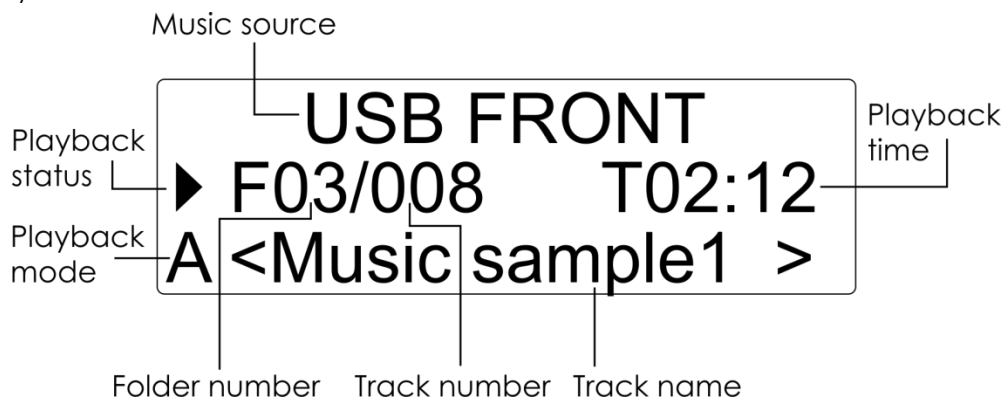
- 01) Houd de **knop 4 (33)** ingedrukt.
- 02) Laat de knop los wanneer het nummer **04** op het display wordt weergegeven.

Voorbeeld 2: U wilt een nieuwe zender opslaan als voorinstelling 8.

- 01) Houd de **knop 5 (34)** ingedrukt totdat het nummer **05** begint te knipperen op het display.
- 02) Druk nu binnen 5 seconden op de **knop 3 (32)**. Omdat **5+3=8**
- 03) wordt de zender opgeslagen als voorinstelling 8.
- 04) Als u in stap 2 niet binnen 5 seconden op een knop drukt, wordt de zender opgeslagen als voorinstelling 5.

De audiospeler bedienen

- 01) Sluit de gewenste muziekbron aan op de versterker.
- 02) Zet de **knop Source (06)** op de juiste bron (zie de beschrijving op pagina 7).
- 03) Het display toont:



Tracks selecteren

- 01) Druk op de knoppen **◀◀** en **▶▶** om de vorige/volgende track te selecteren. De naam en lengte van de geselecteerde worden op het display weergegeven.
- 02) Houd de knoppen **◀◀** en **▶▶** ingedrukt om achteruit of vooruit te gaan in de geselecteerde track.

Afspelen starten/pauzeren

- 01) Zodra u de gewenste track hebt geselecteerd, drukt u op de knop **▶ ||** om het afspelen te starten.
- 02) Druk nogmaals op de knop **▶ ||** om het afspelen te onderbreken.

Afspelen stoppen

- 01) Druk op de knop **■** om het afspelen te stoppen.

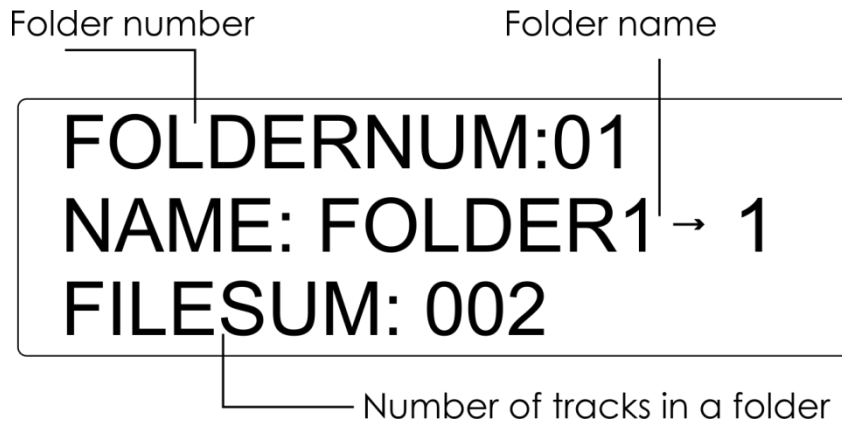
Herhaalfunctie

- 01) Druk meerdere malen op de **knop Repeat (35)** om te schakelen tussen de volgende afspelstanden:
 - **A:** Zodra de laatste track uit een bepaalde map is afgespeeld gaat de speler naar de volgende map en wordt de eerste track in de lijst afgespeeld.
 - **F:** Zodra de laatste track uit een bepaalde map is afgespeeld wordt de hele map opnieuw afgespeeld vanaf de eerste track in de lijst.
 - **S:** Zodra de laatste track is afgespeeld wordt alleen de geselecteerde track opnieuw afgespeeld. Als u eenmaal op de knop **◀◀** of **▶▶** drukt, gaat de speler terug naar het begin van de geselecteerde track.

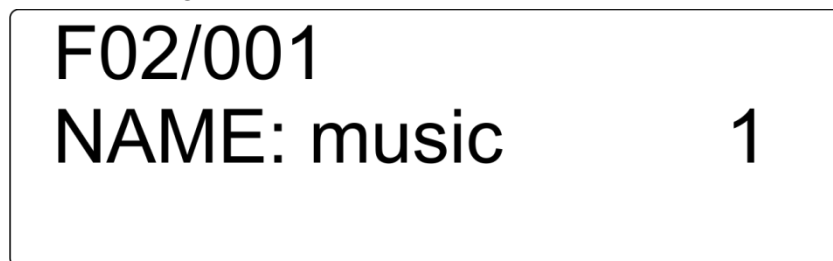
- 02) Als er geen afspeelstand wordt weergegeven op het display, stopt het afspelen zodra de laatste track uit de geselecteerde map is afgespeeld.

Mappen en tracks selecteren

- 01) Druk tijdens het afspelen op de **knop Folder (37)**. Het display toont:



- 02) Druk op de knoppen **◀◀** en **▶▶** om de gewenste map te selecteren.
 03) Druk op de knop **▶ ||** om de geselecteerde map te openen. Het display toont:



- 04) Druk op de knoppen **◀◀** en **▶▶** om de gewenste map of track binnen de map te selecteren.
 05) Druk op de knop **▶ ||** om de geselecteerde submap te openen of geselecteerde track af te spelen.

Afspeellijst

- 01) Wanneer u een map met tracks hebt geopend, drukt u op de knoppen **◀◀** en **▶▶** om de gewenste track te kiezen.
 02) Druk op de **knop Time (36)** om de track toe te voegen aan de afspeellijst.
 03) Herhaal stappen 1 en 2 voor iedere track die u aan de afspeellijst wilt toevoegen.
 04) Druk op de knop **▶ ||** om de afspeellijst af te spelen.
 05) Druk op de knoppen **◀◀** en **▶▶** om door de tracks in de afspeellijst te bladeren.
 06) Druk op de knop **■** om het afspelen te stoppen en de afspeellijst te wissen. Het apparaat keert terug naar de normale afspeelstand.

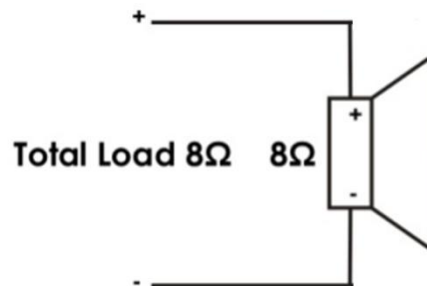
Aansluitingen maken

Luidsprekers worden aangesloten door middel van terminalaansluitingen. Zie de voorbeelden hieronder.

Uitgangen met lage impedantie

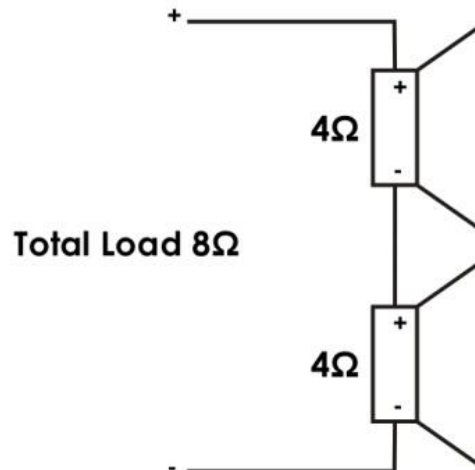
U kunt zo veel luidsprekers aansluiten als u wilt, zo lang de totale impedantie gelijk is aan de output van de versterker.

Voorbeeld 1: gebruik van de 8Ω-uitgang met één 8Ω-luidspreker.



Afb. 07

Voorbeeld 2: gebruik van de 8Ω-uitgang met twee 4Ω-luidsprekers.



Afb. 08

⚠ In een systeem met lage impedantie mag de totale luidsprekerbelasting niet hoger zijn dan de impedantie van de versterker, om te voorkomen dat die wordt overbelast. Het totale vermogen van de luidsprekers moet tenminste gelijk zijn aan het vermogen van de versterker, om schade aan de luidsprekers te voorkomen. ⚠

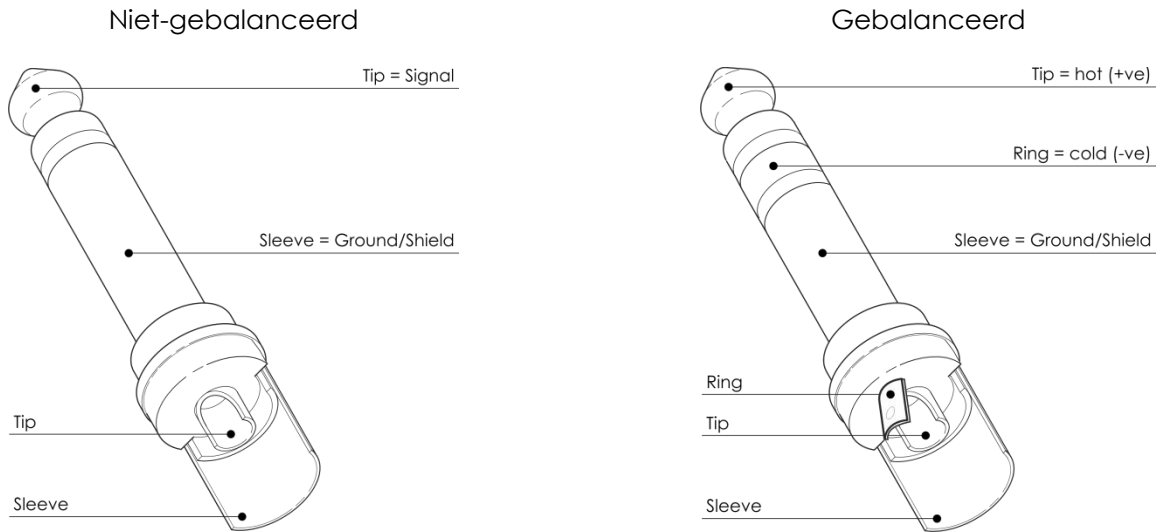
Uitgangen met hoge impedantie

Als u de 70V- of 100V-uitgangen gebruikt, moet u er op letten dat alle luidsprekers **in parallel geschakeld moeten zijn**.

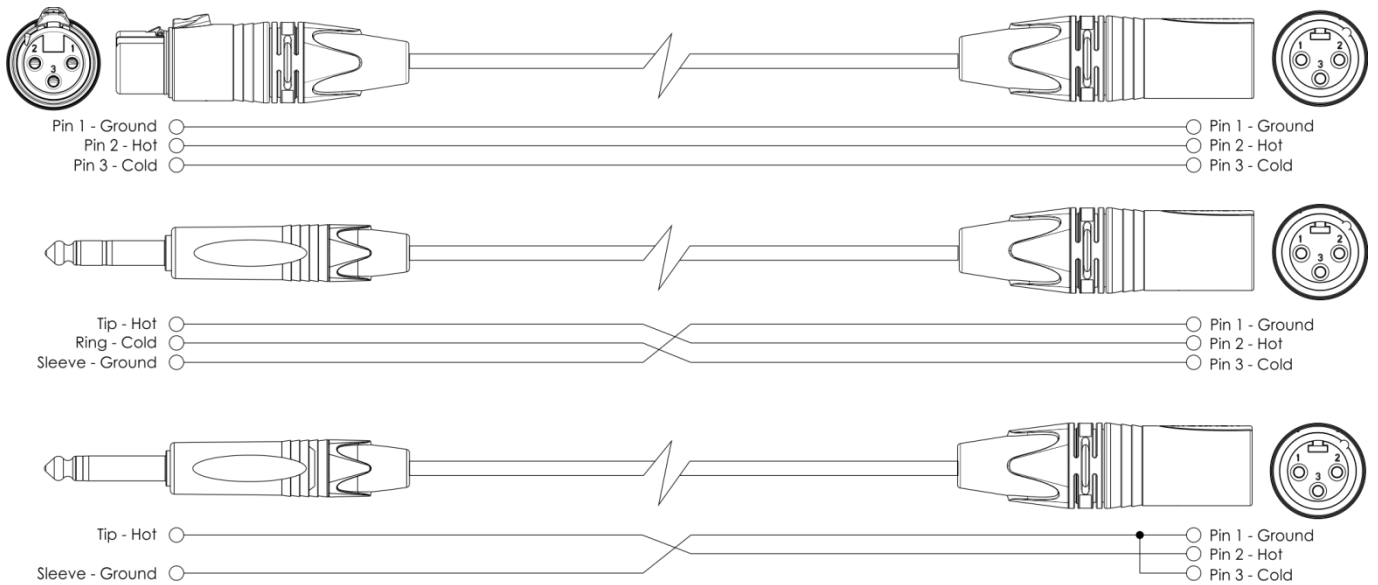
⚠ Het totale vermogen van alle luidsprekers bij elkaar opgeteld, mag nooit het totale vermogen van de versterker overschrijden in een 70 V- of 100 V-systeem. ⚠

Aansluitkabels

Wees voorzichtig met uw kabels, houd ze altijd vast bij hun aansluitingen en vermijd knopen en wendingen bij het oprollen: Dit zorgt voor een langere levensduur en betere betrouwbaarheid. Controleer uw kabels regelmatig. Een groot aantal problemen (defecte contactpunten, gebrom, ontladingen enz.) worden volledig veroorzaakt door het gebruik van ongeschikte of gebrekkige kabels.



Voor deze toepassingen is de eenheid uitgerust met 1/4" TRS- en XLR-aansluitingen, om gemakkelijk aangesloten te kunnen worden op de meeste professionele audioapparatuur. Volg de onderstaande configuratievoorbeelden voor uw specifieke verbinding.



Onderhoud

De DAP Audio PA-530TU is vrijwel onderhoudsvrij. U moet het apparaat echter wel schoon houden. Trek de stekker uit het stopcontact en veeg de behuizing vervolgens af met een vochtige doek. Het apparaat mag niet worden ondergedompeld. Gebruik geen alcohol of oplosmiddelen. Houd de aansluitingen schoon. Trek de stekker uit het stopcontact en veeg de audio-aansluitingen schoon met een vochtige doek. Zorg dat de aansluitingen volledig droog zijn voordat u apparatuur aansluit op andere apparaten of aan het lichtnet.

De zekering vervangen

Spanningspieken, kortsluitingen of onjuiste voedingsspanning kunnen leiden tot een doorgebrande zekering. Als de zekering doorbrandt, zal dit product niet meer functioneren. Volg de instructies hieronder, indien dit gebeurt:

- 01) Haal de stekker van het apparaat uit het stopcontact.
- 02) Steek een schroevendraaier met een platte kop in een van de gleuven van het zekeringsklepje. Wrik het klepje voorzichtig open. De zekering komt los.
- 03) Verwijder de gebruikte zekering. Als de zekering bruin of ondoorzichtig is, is deze doorgebrand.
- 04) Plaats de vervangende zekering in de houder waar de oude zekering zat. Plaats het luikje. Zorg dat u een zekering van hetzelfde type en dezelfde klasse gebruikt. Zie het productspecificatielabel voor meer informatie.

Problemen oplossen

DAP Audio PA-530TU

Deze gids is bedoeld voor het oplossen van eenvoudige problemen. Als een probleem optreedt, moet u de onderstaande stappen in de aangegeven volgorde uitvoeren tot een oplossing is gevonden. Als het apparaat weer goed werkt, hoeft u de volgende stappen niet uit te voeren.

- 01) Indien het apparaat niet correct werkt, verwijdert u de stekker uit het stopcontact.
- 02) Controleer de stroom uit het stopcontact, alle kabels, verbindingen enz.
- 03) Vervang de zekering. Zie pagina 18 voor het vervangen van de zekering.
- 04) Steek de stekker weer in het stopcontact als al het bovenstaande in orde lijkt.
- 05) Indien er na 30 seconden niets gebeurt, haalt u de stekker uit het stopcontact.
- 06) Retourneer het apparaat naar uw DAP-audiodealer.

Productspecificaties

Uitgangen:

- Stroomverbruik: 30W
- Zones: 1
- 100 V & 8 Ω : Aansluitingen
- Line-uitgang: XLR
- Loop-through: RCA
- Koptelefoon: 6,3mm-jack

Ingangen

- 2 x Mic/Line XLR/jack-combo & terminals
- 1 x Line: RCA
- Ingang voorkant: 3,5mm-jack

Mediaspeler – USB

- Bron: 1 x USB type A, voorkant
- Ondersteunde bestandsformaten: MP3, WAV
- Formattering: FAT32 tot 32 GB
- Playback: Programma, Herhalen, Continu

Mediaspeler - Tuner

- FM-band: 87,5 – 108MHz
- Voorinstellingen: 10
- Antenne: 75 Ω

Functies

- Spraakfilter: -3 dB, 300 Hz 6 dB/oct
- Fantoomvoeding: 18V
- Toonregeling: Bass 100 Hz, treble 12 kHz, +/-12 dB

Algemeen

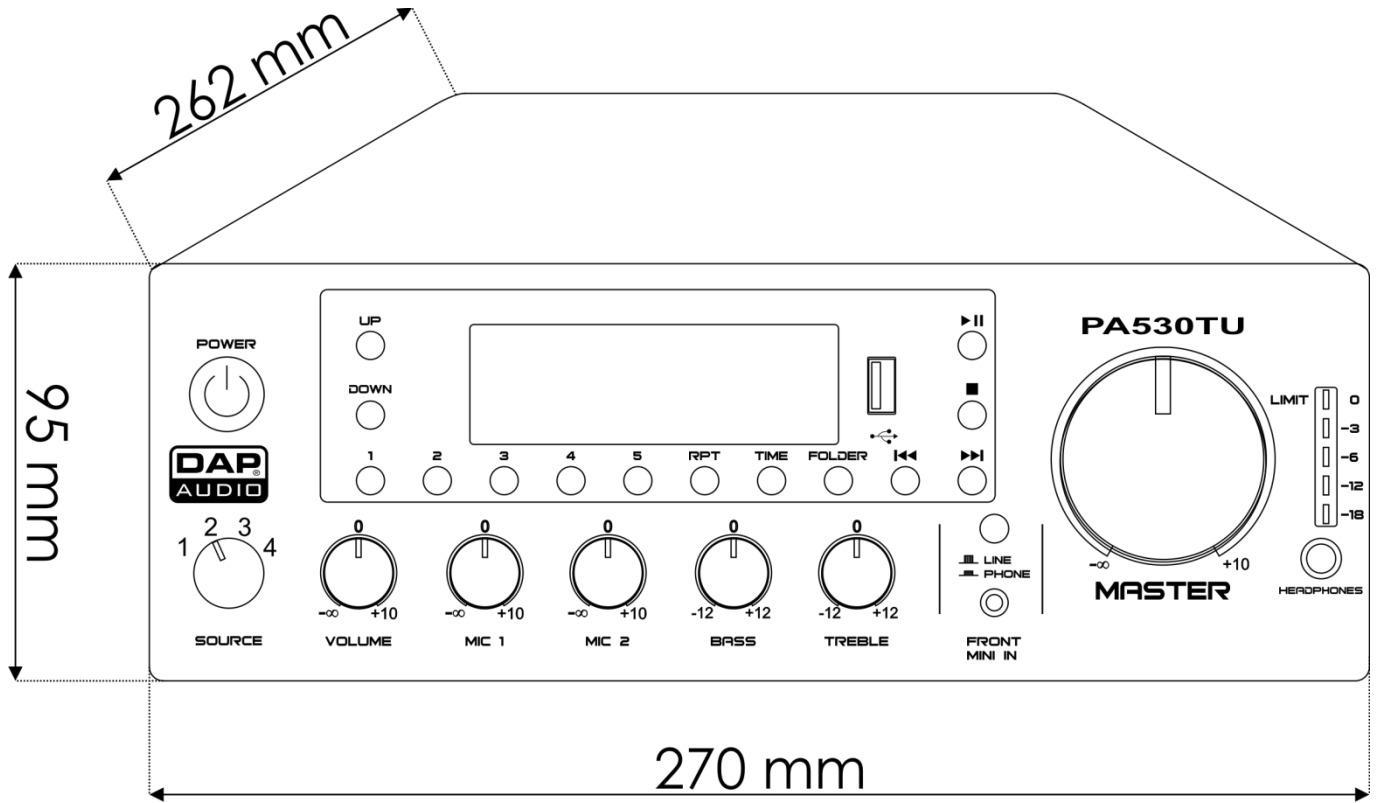
- Voeding: 230 V AC, 50 Hz
- Back-upvoeding: 24 V DC
- Stroomverbruik: 80W
- Voedingsaansluiting: IEC-voedingsaansluiting
- Zekering: T2 AL/250 V
- Afmetingen: 262 x 270 x 95 mm (LxBxH)
- Gewicht: 5,2 kg

Ontwerp en productspecificaties kunnen zonder voorafgaande berichtgeving gewijzigd worden.



Website: www.Dap-audio.info
E-mail: service@highlite.nl

Afmetingen





©2016 DAP Audio