

**NEDERLANDS**

# **WCSS-230 WiFi Speaker V2**

**Bestelcode: D6450**

## Inhoudsopgave

---

<b>Waarschuwing</b> .....	2
Veiligheidsinstructies.....	2
Bepalingen voor het gebruik.....	3
Retourneren .....	4
Claims.....	4
<b>Beschrijving van het apparaat</b> .....	5
Overzicht .....	5
<b>Installatie</b> .....	6
<b>Instellingen en gebruik</b> .....	6
Installatie van de software en verbinding maken met wifi .....	7
Luidspreker monteren .....	12
Luidsprekers resetten.....	13
Persoonlijke instellingen .....	14
Airplay .....	14
<b>Problemen oplossen</b> .....	15
<b>Productspecificaties</b> .....	15
<b>Afmetingen</b> .....	16
<b>Opmerking</b> .....	17

## Waarschuwing



**Lees voor uw eigen veiligheid deze handleiding zorgvuldig door voordat u het apparaat voor de eerste keer opstart!**



### Instructies bij het uitpakken

Pak bij ontvangst van dit product de doos onmiddellijk voorzichtig uit en controleer de inhoud. Controleer of alle onderdelen aanwezig zijn en dat er niets is beschadigd. Als u transportschade aan de onderdelen constateert of als de verpakking onjuist is behandeld, moet u de dealer hier onmiddellijk van op de hoogte brengen en het verpakkingsmateriaal bewaren voor inspectie. Bewaar de doos en alle verpakkingsmaterialen. Als een apparaat naar de fabriek moet worden geretourneerd, is het belangrijk dat het in de originele doos en verpakkingsmateriaal wordt geretourneerd.

### Uw levering omvat:

- DAP Audio WCSS-230 WiFi Speaker
- Voedingsadapter 24 V DC/2,5 A
- Sjabloon voor plafondmontage
- IEC-voedingskabel (1,5 m)
- Gebruikershandleiding



**LET OP!**

**Houd dit apparaat uit de buurt van regen en vocht!  
Trek de stekker uit het stopcontact voordat u de behuizing opent!**



### Veiligheidsinstructies

Iedereen die betrokken is bij de installatie, het gebruik en het onderhoud van dit systeem moet:

- gekwalificeerd zijn
- de instructies in deze handleiding volgen



**LET OP! Wees voorzichtig bij wat u doet.  
De hoge spanning op de kabels kan leiden tot  
gevaarlijke elektrische schokken bij aanraking!**



Voordat u het apparaat voor de eerste keer aanzet, moet u controleren of het bij het transport niet is beschadigd.

Raadpleeg bij eventuele schade uw dealer en gebruik het systeem niet.

Om het apparaat in perfecte conditie te houden en het veilig te kunnen gebruiken, is het van essentieel belang dat de gebruiker de veiligheidsinstructies en de waarschuwingen in deze handleiding navolgt.

Wees ervan bewust dat schade, veroorzaakt door wijzigingen aan het systeem, niet wordt gedekt door de garantie.

Dit systeem bevat geen onderdelen die door de gebruiker kunnen worden vervangen. Onderhoud dient alleen door gekwalificeerde technici te worden uitgevoerd.

### **BELANGRIJK:**

De fabrikant is niet aansprakelijk voor schade als gevolg van het niet naleven van de instructies in deze handleiding, of door het aanbrengen van wijzigingen aan het systeem.

- Verwijder nooit waarschuwingen of informatiestickers van het apparaat.
- Laat geen kabels rondslingeren.
- Open het apparaat niet en breng geen wijzigingen aan.
- Biedt geen sterker signaalniveau aan op de ingangen dan nodig is om het volle vermogen uit de apparatuur te krijgen.
- Gebruik het systeem alleen binnenshuis en voorkom contact met water of andere vloeistoffen.
- Voorkom blootstelling aan vuur en plaats het apparaat niet in de buurt van ontvlambare vloeistoffen of gassen.
- Zorg ervoor dat u geen verkeerde of defecte kabels gebruikt.
- Extreme frequentieversterkingen in combinatie met een krachtig ingangssignaal kan de apparatuur overbelasten. Als dit gebeurt, verlaagt u het niveau van het ingangssignaal.
- Als het systeem is gevallen of een klap heeft opgelopen, moet u onmiddellijk de stekker uit het stopcontact trekken. Laat het apparaat voor gebruik nakijken door een gekwalificeerde technicus.
- Schakel het systeem niet onmiddellijk in nadat het is blootgesteld aan grote temperatuurschommelingen (bv. na transport). Condens kan het systeem beschadigen. Laat het systeem uitgeschakeld op kamertemperatuur komen.
- Stop onmiddellijk met het gebruik van uw Dap Audio-systeem als het niet goed werkt. Pak het apparaat zorgvuldig in (bij voorkeur in de oorspronkelijke verpakking) en retourneer het voor reparatie aan uw Dap Audio-dealer.
- Reparaties, onderhoud en elektrische aansluitingen dienen uitsluitend te worden uitgevoerd door een gekwalificeerde technicus.
- Bewaar deze handleiding.
- Alleen reinigen met een droge doek.
- Als u een gat in het plafond maakt om de WCSS-230 te bevestigen, zorg dan dat er voldoende ruimte boven het plafond is en er zich daar geen bekabeling en dergelijke bevindt.
- Wees voorzichtig met de kabels van de luidsprekers om te voorkomen dat ze beschadigen. Beschadigde luidsprekerkabels kunnen slechte geluidskwaliteit tot gevolg hebben en de versterker beschadigen.
- Zorg dat het plafond sterk genoeg is om het gewicht van de luidspreker te dragen.
- Sluit de luidspreker niet rechtstreeks aan op een stopcontact, dit leidt tot beschadiging van de luidspreker.
- Het apparaat mag alleen worden gerepareerd door gekwalificeerd personeel. Als dat niet gebeurt, vervalt mogelijk de garantie.
- Voorkom rondzingen van microfoons, dit kan de luidspreker beschadigen.
- Controleer het apparaat altijd nadat u het hebt uitgepakt. Als de kartonnen verpakking zichtbaar aan de buitenkant is beschadigd, moet u onmiddellijk de vervoerder op de hoogte stellen.

### **Bepalingen voor het gebruik**

Als dit systeem op een andere wijze wordt gebruikt dan beschreven in deze handleiding, kan het product beschadigd raken en zal de garantie komen te vervallen.

Ieder ander gebruik kan leiden tot gevaren als kortsluiting, brandwonden, elektrische schokken, het ontploffen van lampen, enz.

*Hierbij brengt u de veiligheid van uzelf en anderen in gevaar!*

*Onjuiste installatie kan ernstig letsel en schade aan eigendommen veroorzaken!*



### Retourneren



Geretourneerde handelswaar moet voldoende gefrankeerd en in de originele verpakking worden verzonden. Verzending onder rembours of via een antwoordnummer is niet mogelijk. De verpakking moet duidelijk zijn voorzien van het retournummer (RMA-nummer). Geretourneerde producten zonder retournummer worden geweigerd. Highlite zal aldus geretourneerde goederen of eventuele aansprakelijkheid niet accepteren. Bel Highlite op +31-455667723 of stuur een e-mail naar [aftersales@highlite.nl](mailto:aftersales@highlite.nl) en vraag een retournummer aan voordat u het apparaat verstuurt. Zorg dat u het modelnummer, serienummer en een korte beschrijving van de reden voor het retourneren bij de hand hebt. Verpak het apparaat goed, schade tijdens verzending als gevolg van ondeugdelijke verpakking komt voor rekening van de klant. Highlite behoudt zich het recht voor naar eigen goeddunken product(en) te repareren of te vervangen. Als suggestie willen we aangeven dat een stevige verpakking zoals gebruikt door UPS, of een dubbelwandige doos altijd een veilige keuze is.

**Let op: Als u een retournummer ontvangt, noteer dan volgende informatie en sluit die bij in de doos:**

- 01) Uw naam
- 02) Uw adres
- 03) Uw telefoonnummer
- 04) Een korte beschrijving van het probleem

### Claims

De klant is verplicht om de geleverde goederen onmiddellijk na ontvangst te controleren op tekortkomingen en/of zichtbare gebreken, of deze controle uit te voeren na aankondiging dat de goederen ter beschikking staan. Schade die optreedt tijdens de verzending valt onder de verantwoordelijkheid van de pakketdienst en de schade moet daarom bij ontvangst van de handelswaar aan de koerier worden gemeld.

Het is de verantwoordelijkheid van de klant om transportschade te melden en te claimen bij de pakketdienst. Transportschade moet binnen één dag na ontvangst van de verzending bij ons worden gemeld.

Eventuele retourzendingen moeten altijd gefrankeerd worden verzonden. De retourzending moet vergezeld gaan van een brief met de reden voor retourzending. Onvoldoende gefrankeerde retourzendingen worden geweigerd, tenzij anders schriftelijk overeengekomen.

Klachten die op ons betrekking hebben, moeten binnen tien werkdagen na ontvangst van de factuur schriftelijk of per fax worden ingediend. Na deze periode worden klachten niet meer in behandeling genomen.

Klachten worden alleen in behandeling genomen als de klant tot dusver aan alle voorwaarden van de overeenkomst heeft voldaan, ongeacht de overeenkomst waaruit deze verplichting kan worden afgeleid.

## Beschrijving van het apparaat

### Functies

#### Wifi

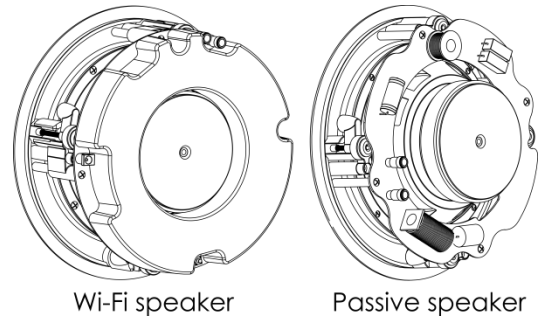
- Ingebouwde wifi
- Geschikt voor draadloze 802.11b/g/n-netwerken
- Ondersteuning voor streaming van online media
- Ondersteunde audioformaten: MP3, WMA, AAC, ACC, ACC+, ALAC, APE, WAV

#### Versterker

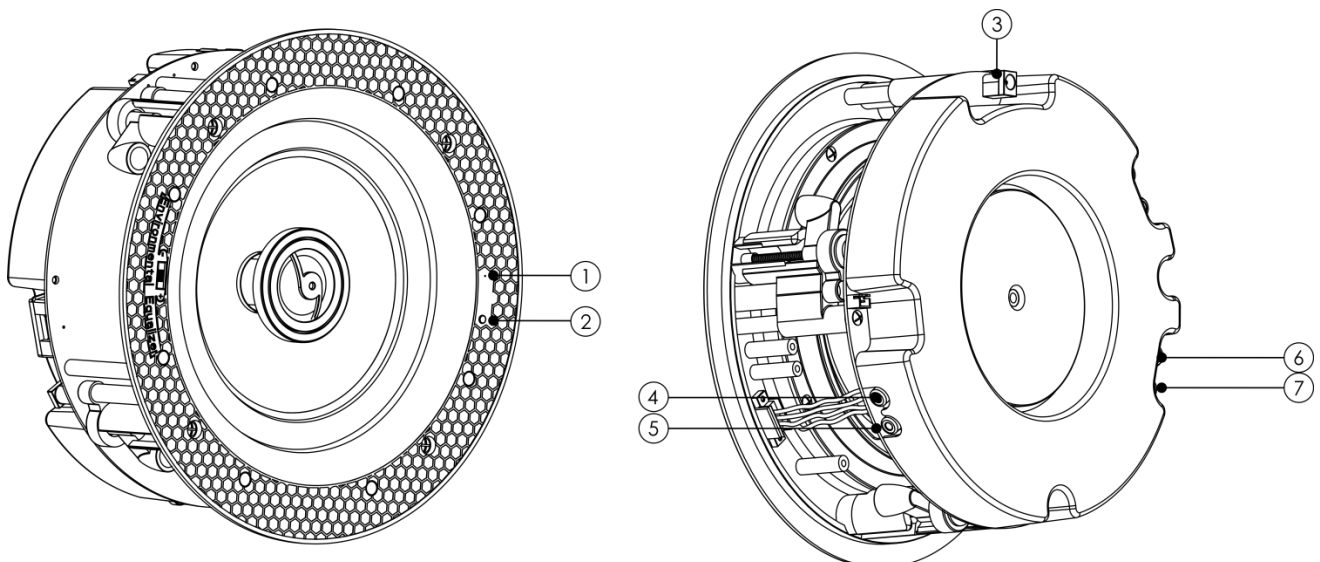
- Type: klasse D
- RMS-vermogen: 2 x 50 W/8  $\Omega$
- Voedingsadapter: 24 V DC/2,5 A

#### Luidspreker

- Frequentierespons: 65 Hz – 20 kHz
- RMS-vermogen: 60 W
- Impedantie: 8  $\Omega$
- Gevoeligheid (1w/1m): 90 dB
- Woofer: 6,5-inch kevlarconus
- Tweeter: 0,75-inch titaniumkoepel
- Hogetonenregeling: +3 dB/-3 dB
- Afmetingen (passieve luidspreker): 233 x 233 x 88 mm (LxBxH)
- Afmetingen (wifi-luidspreker): 233 x 233 x 98 mm (LxBxH)
- Gewicht (passieve luidspreker): 1,6 kg
- Gewicht (wifi-luidspreker): 1,8 kg



### Overzicht



Afb. 01

#### ① Ledlampje

Het lampje geeft de status aan van de WCSS-230 WiFi Speaker.

Rood (voedingsstatus)

Uit: geen stroom

Knippert: initialisatie/stand-by

Aan: in werking

Groen (afspeelstatus)  
Uit: geen muziek  
Knippert: bezig met afspelen  
Aan: afspelen via RCA

Blauw (status wifi-verbinding)  
Uit: geen verbinding  
Knippert: bezig met verbinden  
Aan: verbonden

Uitvoeren van upgrade  
Het lampje knippert afwisselend rood, groen en blauw.

Storing  
Het lampje knippert afwisselend rood en blauw.

- ② **WPS-knop**  
Druk op de knop om apparaten te koppelen of de standaardinstellingen te herstellen.
- ③ **Voedingsaansluiting 24 V DC**  
Sluit de luidspreker aan op netspanning met de meegeleverde adapter.
- ④ **RCA – (Zwart)**  
Hiermee sluit u de luidspreker aan op een televisie.
- ⑤ **RCA + (Rood)**  
Hiermee sluit u de luidspreker aan op een televisie.
- ⑥ **R+ (Rood)**  
Hiermee sluit u de passieve luidspreker aan voor stereogeluid.
- ⑦ **R – (Zwart)**  
Hiermee sluit u de passieve luidspreker aan voor stereogeluid.

## Installatie

---

Verwijder alle verpakkingsmaterialen van de WCSS-230. Controleer of alle schuimplastic en opvulmaterialen zijn verwijderd. Sluit alle kabels aan.

**Haal altijd de stekker uit het stopcontact voordat u het apparaat schoonmaakt of reparaties uitvoert. Schade als gevolg van het niet naleven van deze instructie valt niet onder de garantie.**

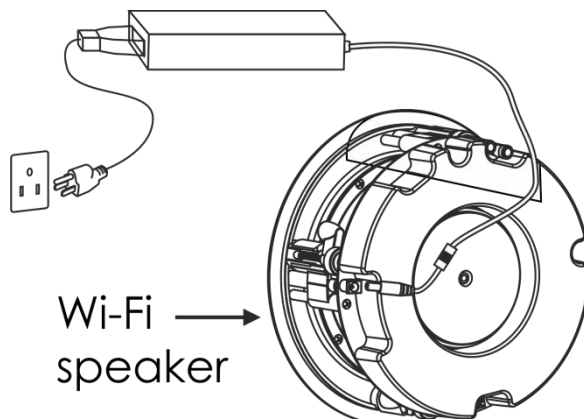
## Instellingen en gebruik

---

Voordat u de stekker in het stopcontact steekt, moet u altijd controleren of de netspanning overeenkomt met de specificaties van het product. Gebruik een product dat bedoeld is voor 115V niet op een netspanning van 230 V, of omgekeerd.

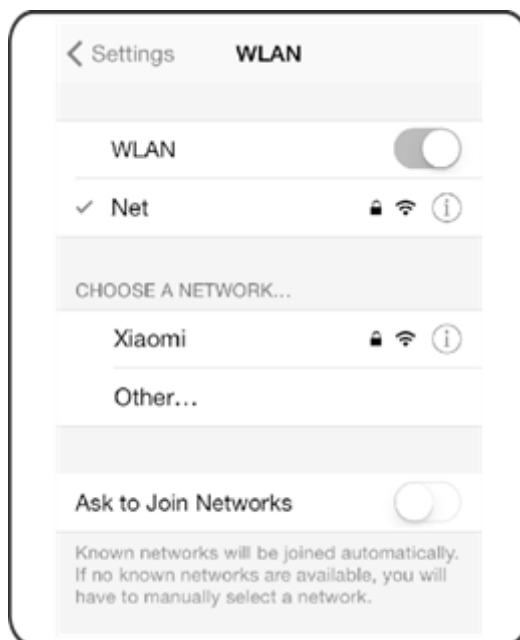
### Installatie van de software en verbinding maken met wifi

- 01) Download de **Smart Sonix**-besturingssoftware uit de Google Play Store (Android) of de Apple App Store (iOS).
- 02) Test de wifi-luidspreker voordat u deze in het plafond monteert.
- 03) Sluit de wifi-luidspreker aan op netspanning met de meegeleverde adapter.



Afb. 02

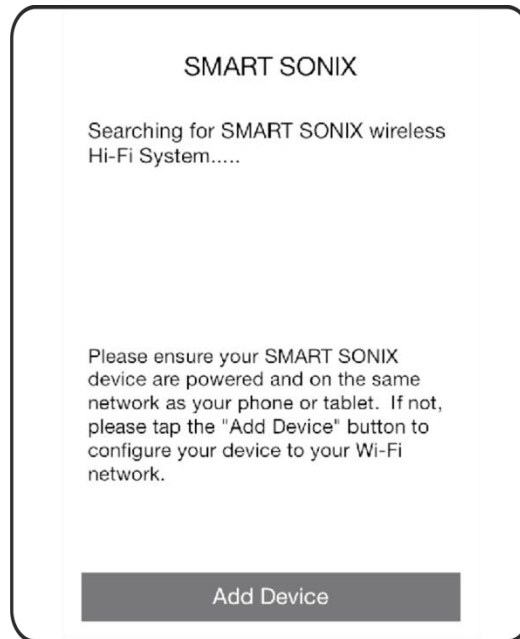
- 04) Activeer de wifi-functie en zorg dat uw telefoon is verbonden met het wifi-netwerk.



Afb. 03

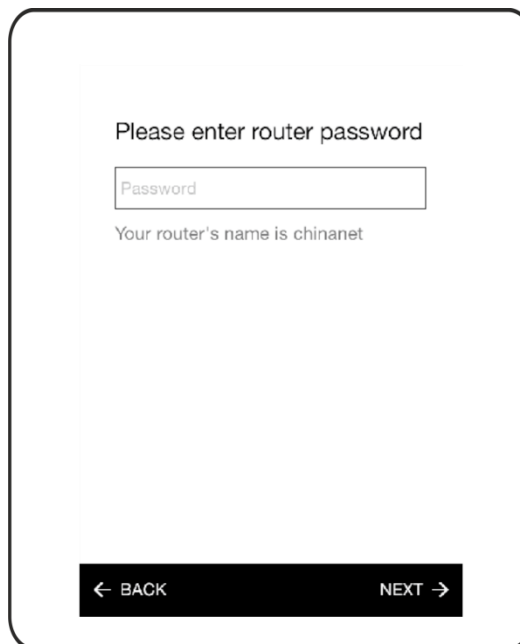


05) Open Smart Sonix en kies 'Add Device' (Apparaat toevoegen).



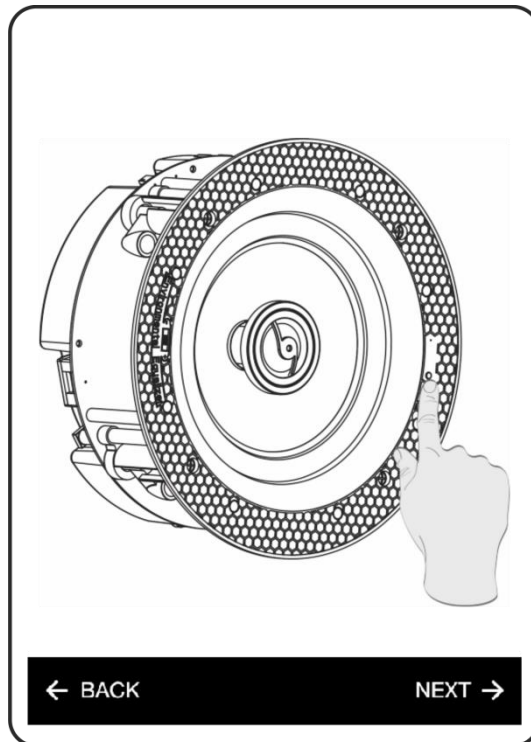
Afb. 04

06) Voer het wachtwoord van de router in en kies 'Next' (Volgende). Zorg dat de router vindbaar is.



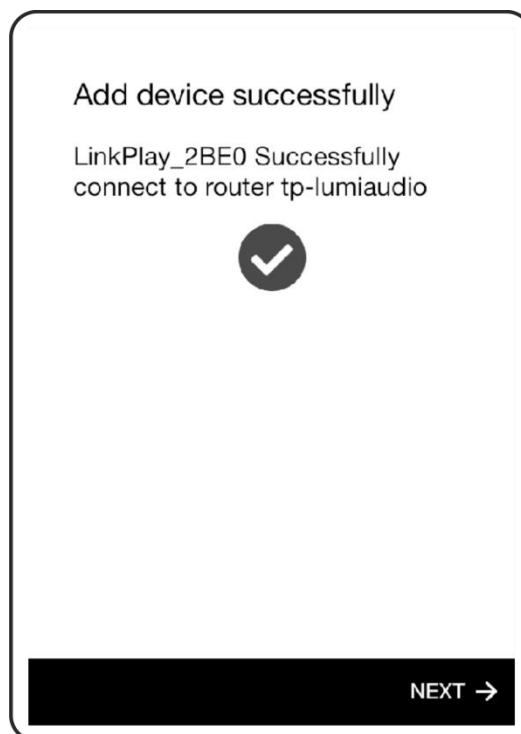
Afb. 05

07) Druk op de **WPS-knop (02)** om het netwerk te configureren en kies 'Next'.



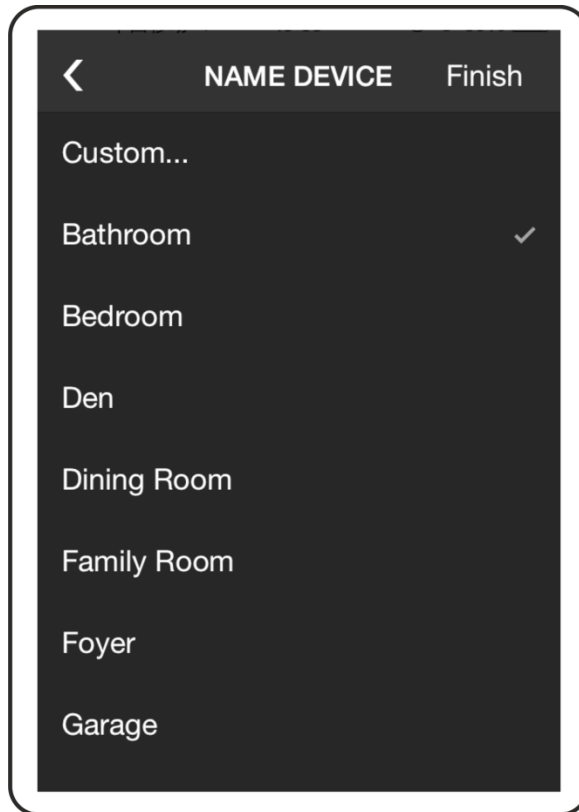
Afb. 06

08) Wacht totdat het apparaat verbinding heeft gemaakt met de router. Als het verbinden mislukt, kiest u 'Retry' (Opnieuw) en herhaalt u stappen 6 en 7.



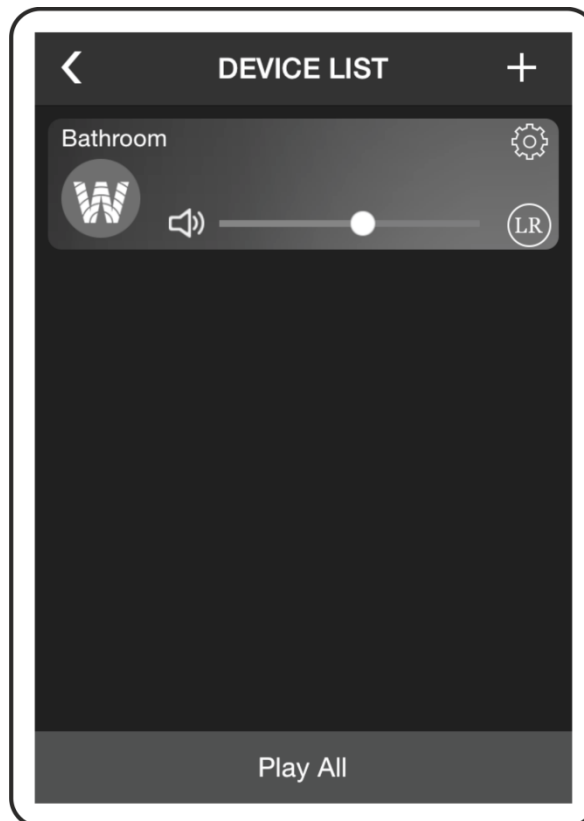
Afb. 07

09) Geef het apparaat een naam, bijvoorbeeld die van de kamer waarin deze wordt geplaatst.



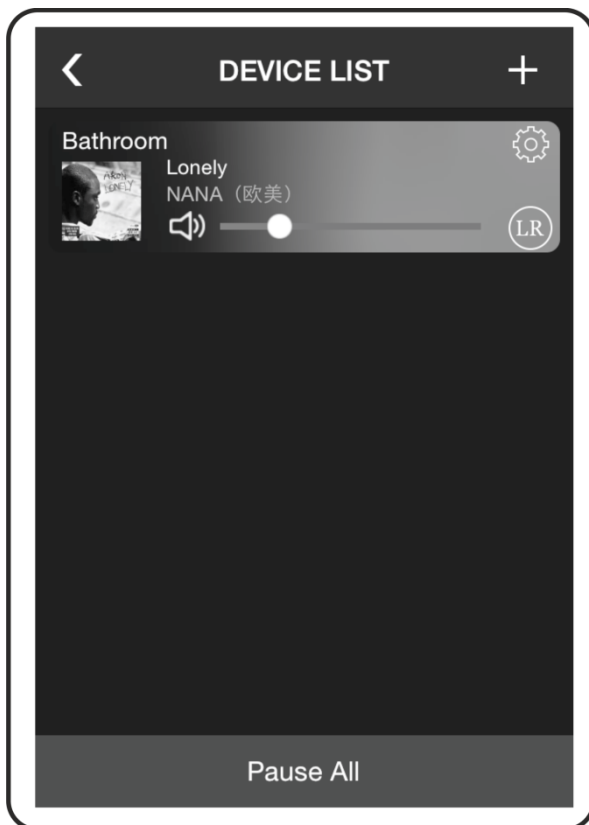
Afb. 08

10) De luidspreker moet nu worden vermeld in de lijst. Als u meerdere wifi-luidsprekers hebt, voegt u die toe en geeft u ze een naam.



Afb. 09

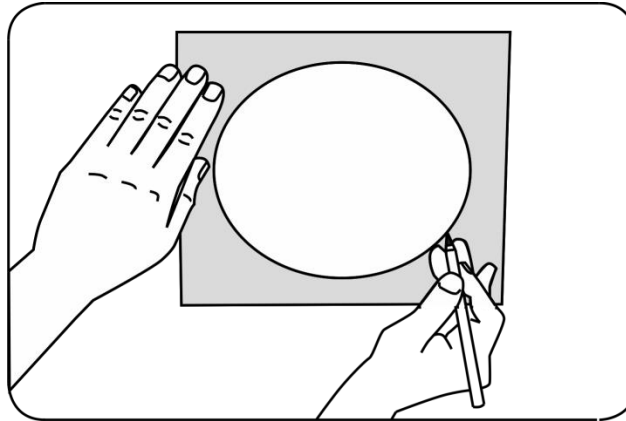
- 11) Kies het apparaat en speel een nummer via uw telefoon om de werking van de luidspreker te testen. Als alles goed werkt, kunt u de luidspreker monteren.



Afb. 10

### Luidspreker monteren

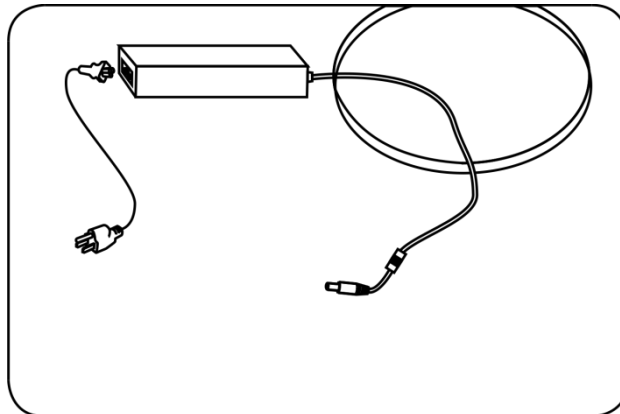
01) Maak een gat in het plafond met behulp van het meegeleverde sjabloon.



Installation dimension:  $\varnothing 210$  mm  
Installation depth: > 102 mm

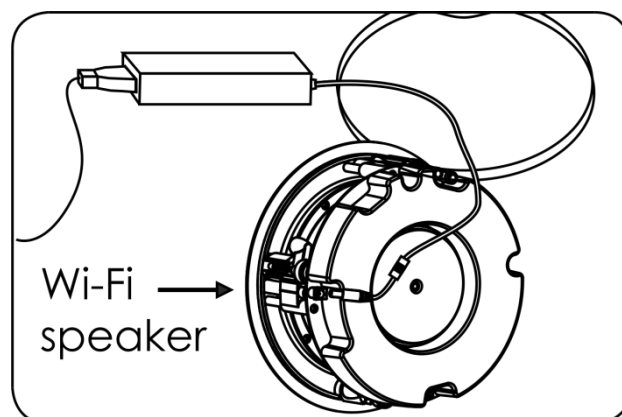
Afb. 11

02) Plaats de adapter in de muur of het plafond. Sluit de adapter nog niet aan op netspanning.



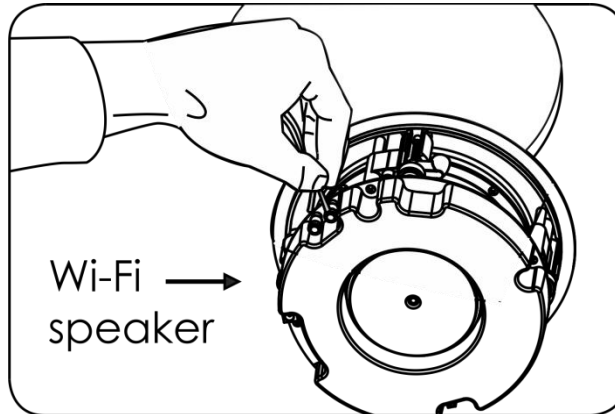
Afb. 12

03) Sluit de voedingsadapter aan op de wifi-luidspreker en monteer de luidspreker in de muur of het plafond. Let op dat u de juiste luidspreker monteert in de kamer die u in stap 9 op pagina 10 hebt ingesteld.



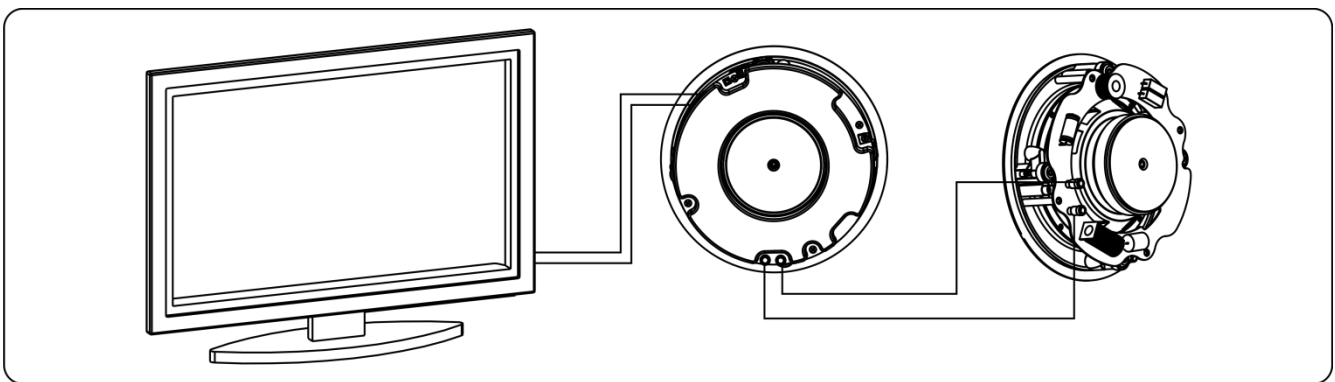
Afb. 13

- 04) Als u wilt luisteren naar stereogeluid, kunt u de passieve luidspreker aansluiten op de wifi-luidspreker. Sluit de passieve luidspreker aan op de **R+ en R- (06/07)** op de wifi-luidspreker.



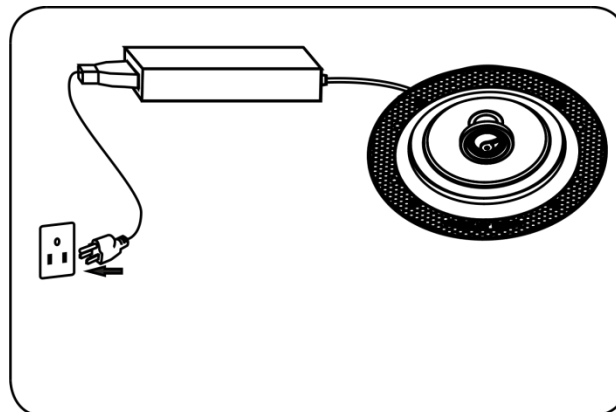
Afb. 14

- 05) Sluit de luidsprekers aan op een televisie voordat u de wifi-luidspreker monteert.



Afb. 15

- 06) Plaats de luidsprekergrill en sluit de voedingsadapter aan op netspanning.



Afb. 16

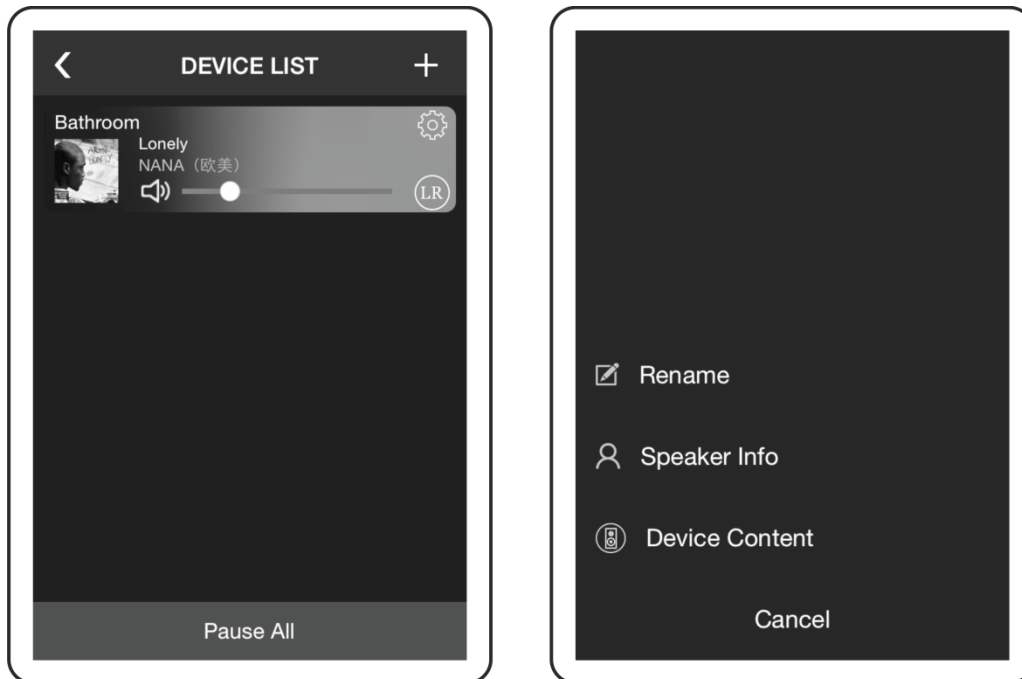
### Luidsprekers resetten

Als er tijdens het gebruik een netwerkfout optreedt, moet u de fabrieksinstellingen terugzetten.

- 01) Verwijder de wifi-luidspreker uit het plafond, maar laat deze ingeschakeld.
- 02) Houd de **WPS-knop (02)** vijf seconden lang ingedrukt om de fabrieksinstellingen terug te zetten.

### Persoonlijke instellingen

U kunt de naam van uw wifi-luidspreker wijzigen. Elke wifi-luidspreker zendt een draadloos signaal uit. Om te voorkomen er interferentie met een ander netwerk plaatsvindt, kunt u de luidsprekers beveiligen met een wachtwoord.



Afb. 17

### Airplay

U kunt de wifi-luidspreker gebruiken met Airplay.

01) Verbindt uw iOS-apparaat (iPhone, iPad, iMac) met de wifi-luidspreker.

02) Kies 'Airplay' in het keuzemenu en selecteer de wifi-luidspreker. U kunt nu de luidspreker bedienen.



Afb. 18

## Problemen oplossen

### Geen geluid

Controleer of alle kabels zijn aangesloten. Schakel altijd de stroom uit voordat u de kabels controleert om te voorkomen dat u een elektrische schok krijgt. Rest de luidsprekers en controleer de software.

- 01) Als de kwaliteit van het wifi-signaal slecht is, kunt u de wifi-luidspreker verbinden met de router via een cat-5-netwerkkabel.
- 02) Als alles correct werkt en u nog steeds geen geluid hoort, controleert u of u alle instructies van de leverancier correct hebt opgevolgd.
- 03) Als alles correct is geïnstalleerd en u nog steeds geen geluid hoort, wilt u de luidsprekers mogelijk laten nakijken.

### Vervorming of ongelijkmatige niveaus

Als het geluid uit de luidsprekers luid genoeg is, maar ongelijkmatig of vervormd lijkt, moet u mogelijk de instellingen voor de lage en hoge tonen aanpassen.

Als u weinig meubels in de ruimte en geen tapijt of kleed op de vloer hebt, moet u de hoge tonen waarschijnlijk helemaal terugdraaien. Omdat er weinig objecten in de ruimte zijn die het geluid absorberen, kunnen hoge tonen blijven weerkaatsen waardoor het geluid 'dun' klinkt.

Als de luidsprekers zich te dicht bij een muur bevinden of niet juist zijn gepositioneerd, moet u de lage tonen terugdraaien, om te voorkomen dat ze weerkaatsen tegen de muren of meubelstukken.

## Productspecificaties

### Wifi

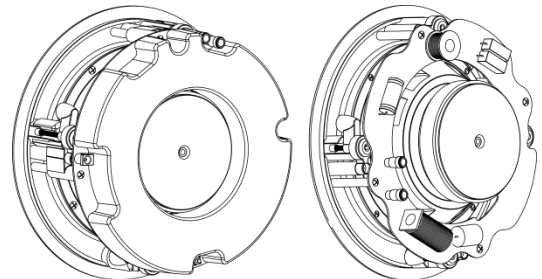
- Ingebouwde wifi
- Geschikt voor draadloze 802.11b/g/n-netwerken
- Ondersteuning voor streaming van online media
- Ondersteunde audioformaten: MP3, WMA, AAC, ACC, ACC+, ALAC, APE, WAV

### Versterker

- Type: klasse D
- RMS-vermogen: 2 x 50 W/8  $\Omega$
- Voedingsadapter: 24 V DC/2,5 A

### Luidspreker

- Frequentierespons: 65 Hz – 20 kHz
- RMS-vermogen: 60 W
- Impedantie: 8  $\Omega$
- Gevoeligheid (1w/1m): 90 dB
- Woofer: 6,5-inch kevlarconus
- Tweeter: 0,75-inch titaniumkoepel
- Hogetonenregeling: +3 dB/-3 dB
- Afmetingen (passieve luidspreker): 233 x 233 x 88 mm (LxBxH)
- Afmetingen (wifi-luidspreker): 233 x 233 x 98 mm (LxBxH)
- Gewicht (passieve luidspreker): 1,6 kg
- Gewicht (wifi-luidspreker): 1,8 kg



Wi-Fi speaker

Passive speaker

Ontwerp en productspecificaties kunnen zonder voorafgaande berichtgeving gewijzigd worden.

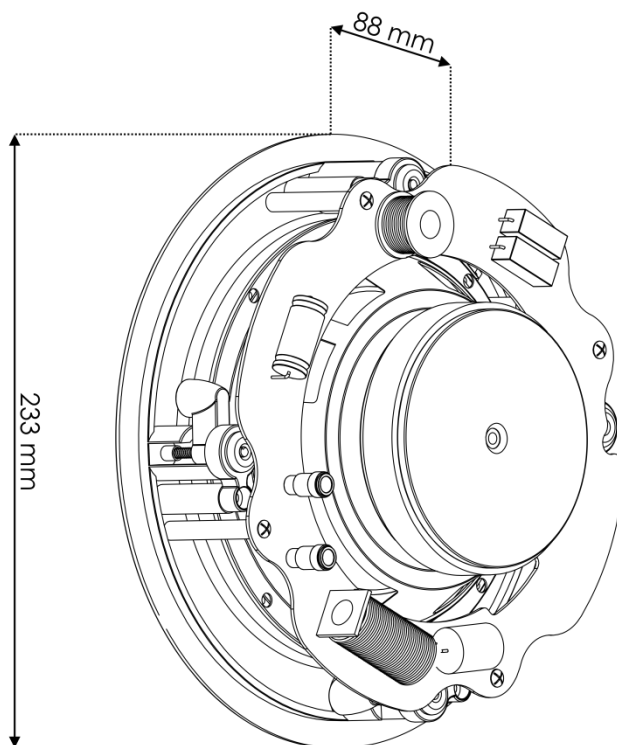
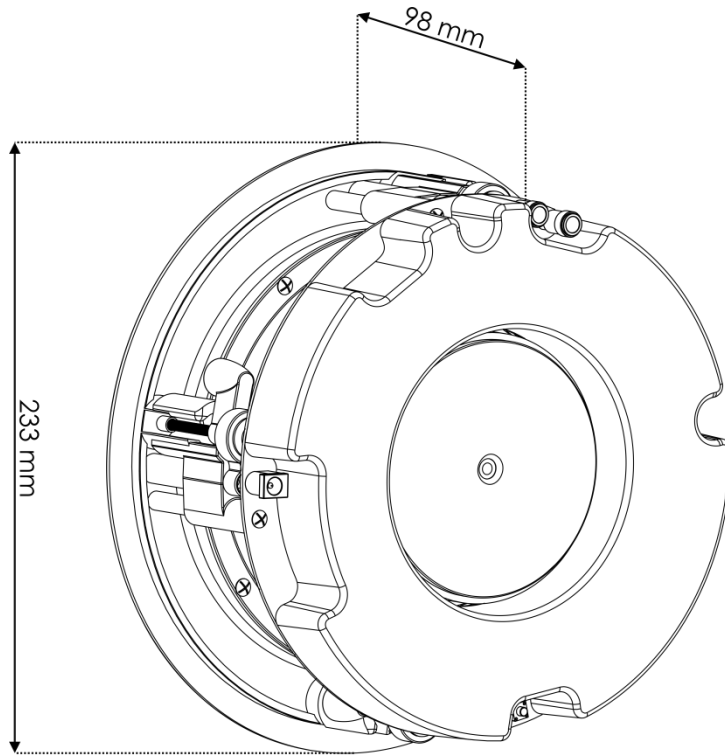


Website: [www.Dap-audio.info](http://www.Dap-audio.info)

E-mail: [service@highlite.nl](mailto:service@highlite.nl)



Afmetingen









©2017 DAP Audio