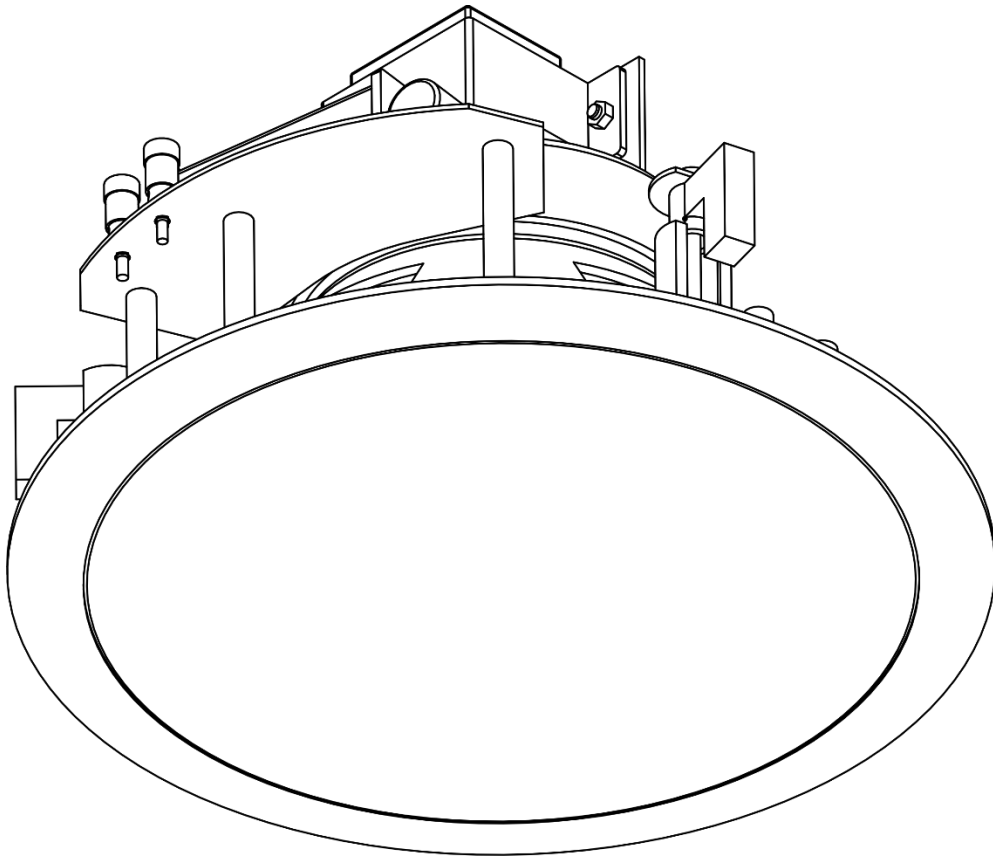




HANDLEIDING



NEDERLANDS

CS-850S

V1

Bestelcode: D6588

Inhoudsopgave

Waarschuwing	2
Veiligheidsinstructies.....	2
Bepalingen voor het gebruik.....	3
Retourneren	4
Claims.....	4
Beschrijving van het apparaat	5
Overzicht	5
Installatie	6
Luidsprekerbedrading.....	7
Het rooster schilderen	8
Problemen oplossen	8
Productspecificaties	9
Afmetingen	9
Opmerkingen	10

Waarschuwing



Lees voor uw eigen veiligheid deze handleiding zorgvuldig door voordat u het apparaat voor de eerste keer opstart!

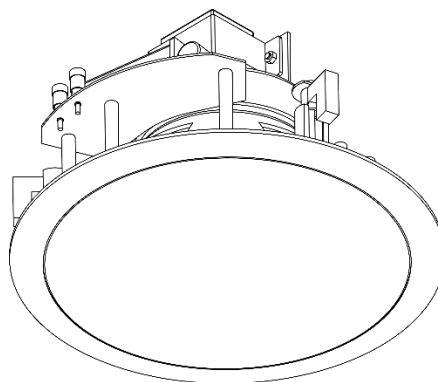


Instructies bij het uitpakken

Pak bij ontvangst van dit product de doos onmiddellijk voorzichtig uit en controleer de inhoud. Controleer of alle onderdelen aanwezig zijn en dat er niets is beschadigd. Als u transportschade aan de onderdelen constateert of als de verpakking onjuist is behandeld, moet u de dealer hier onmiddellijk van op de hoogte brengen en het verpakkingsmateriaal bewaren voor inspectie. Bewaar de doos en alle verpakkingsmaterialen. Als een apparaat naar de fabriek moet worden geretourneerd, is het belangrijk dat het in de originele doos en verpakkingsmateriaal wordt geretourneerd.

Uw levering omvat:

- DAP Audio CS-850S 50W 8" plafondswoofer
- Sjabloon voor plafondmontage
- Gebruikershandleiding



LET OP!

**Houd dit apparaat uit de buurt van regen en vocht!
Trek de stekker uit het stopcontact voordat u de behuizing opent!**



Veiligheidsinstructies

Iedereen die betrokken is bij de installatie, het gebruik en het onderhoud van dit systeem moet:

- gekwalificeerd zijn
- de instructies in deze handleiding volgen



**LET OP! Wees voorzichtig bij wat u doet.
De hoge spanning op de kabels kan leiden tot
gevaarlijke elektrische schokken bij aanraking!**



Voordat u het apparaat voor de eerste keer aanzet, moet u controleren of het bij het transport niet is beschadigd.

Raadpleeg bij eventuele schade uw dealer en gebruik het systeem niet.

Om het apparaat in perfecte conditie te houden en het veilig te kunnen gebruiken, is het van essentieel belang dat de gebruiker de veiligheidsinstructies en de waarschuwingen in deze handleiding navolgt.

Wees ervan bewust dat schade, veroorzaakt door wijzigingen aan het systeem, niet wordt gedekt door de garantie.

Dit systeem bevat geen onderdelen die door de gebruiker kunnen worden vervangen. Onderhoud dient alleen door gekwalificeerde technici te worden uitgevoerd.

BELANGRIJK:

De fabrikant is niet aansprakelijk voor schade als gevolg van het niet naleven van de instructies in deze handleiding, of door het aanbrengen van wijzigingen aan het systeem.

- Verwijder nooit waarschuwingen of informatiestickers van het apparaat.
- Laat geen kabels rondslingeren.
- Open het apparaat niet en breng geen wijzigingen aan.
- Gebruik het apparaat alleen binnenshuis en voorkom contact met water of andere vloeistoffen.
- Voorkom blootstelling aan vuur en plaats het apparaat niet in de buurt van ontvlambare vloeistoffen of gassen.
- Zorg ervoor dat u geen verkeerde of defecte kabels gebruikt.
- Extreme frequentieversterkingen in combinatie met een krachtig ingangssignaal kan de apparatuur overbelasten. Als dit gebeurt, verlaagt u het niveau van het ingangssignaal.
- Als het systeem is gevallen of een klap heeft opgelopen, moet u onmiddellijk de stekker uit het stopcontact trekken. Laat het apparaat voor gebruik nakijken door een gekwalificeerde technicus.
- Schakel het systeem niet onmiddellijk in nadat het is blootgesteld aan grote temperatuurschommelingen (bv. na transport). Condens kan het systeem beschadigen. Laat het systeem uitgeschakeld op kamertemperatuur komen.
- Stop onmiddellijk met het gebruik van uw DAP Audio-systeem als het niet goed werkt. Pak het apparaat zorgvuldig in (bij voorkeur in de oorspronkelijke verpakking) en retourneer het voor reparatie aan uw DAP Audio-dealer.
- Reparaties, onderhoud en elektrische aansluitingen dienen uitsluitend te worden uitgevoerd door een gekwalificeerde technicus.
- Bewaar deze handleiding.
- Alleen reinigen met een droge doek.
- Als u een gat in het plafond maakt om de CS-850S te bevestigen, zorg dan dat er voldoende ruimte boven het plafond is en er zich daar geen bekabeling en dergelijke bevindt.
- Wees voorzichtig met de kabels van de luidsprekers om te voorkomen dat ze beschadigen. Beschadigde luidsprekerkabels kunnen slechte geluidskwaliteit tot gevolg hebben en de versterker beschadigen.
- Zorg dat het plafond sterk genoeg is om het gewicht van de luidspreker te dragen.
- Sluit de luidspreker niet rechtstreeks aan op een stopcontact, dit leidt tot beschadiging van de luidspreker.
- Het apparaat mag alleen worden gerepareerd door gekwalificeerd technicus. Als dat niet gebeurt, vervalt mogelijk de garantie.
- Gebruik kabels met de juiste diameter, zeker bij grote afstanden.
- Gebruik kabels met een duidelijke kleuraanduiding en zorg voor de juiste polariteit in het hele systeem.
- Voorkom rondzingen van microfoons, dit kan de luidspreker beschadigen.
- Controleer het apparaat altijd nadat u het hebt uitgepakt. Als de kartonnen verpakking zichtbaar aan de buitenkant is beschadigd, moet u onmiddellijk de vervoerder op de hoogte stellen.
- De gebruiker is verantwoordelijk voor de juiste plaatsing en het gebruik van dit product. De fabrikant is niet aansprakelijk voor schade als gevolg van misbruik of een onjuiste installatie van dit apparaat.
- GARANTIE: Geldig tot één jaar na aankoopdatum.

Bepalingen voor het gebruik

Dit systeem is niet ontworpen voor permanent gebruik. Regelmatige onderbrekingen in het gebruik zorgen ervoor dat het systeem een lange tijd zonder defecten meegaat.

Als dit systeem op een andere wijze wordt gebruikt dan beschreven in deze handleiding, kan het product beschadigd raken en zal de garantie komen te vervallen.

Ieder ander gebruik kan leiden tot gevaren als kortsluiting, brandwonden, elektrische schokken, het ontploffen van lampen, enz.

Hierbij brengt u de veiligheid van uzelf en anderen in gevaar!

Onjuiste installatie kan ernstig letsel en schade aan eigendommen veroorzaken!



Retourneren



Geretourneerd handelswaar moet voldoende gefrankeerd en in de originele verpakking worden verzonden. Verzending onder rembours of via een antwoordnummer is niet mogelijk. De verpakking moet duidelijk zijn voorzien van het retournummer (RMA-nummer). Geretourneerde producten zonder retournummer worden geweigerd. Highlite zal aldus geretourneerde goederen of eventuele aansprakelijkheid niet accepteren. Bel Highlite 0031-455667723 of stuur een e-mail naar aftersales@highlite.com en vraag een retournummer aan voordat u het apparaat verstuurt. Zorg dat u het modelnummer, serienummer en een korte beschrijving van de reden voor het retourneren bij de hand hebt. Verpak het apparaat goed, schade tijdens verzending als gevolg van ondeugdelijke verpakking komt voor rekening van de klant. Highlite behoudt zich het recht voor naar eigen goeddunken product(en) te repareren of te vervangen. Als suggestie willen we aangeven dat een stevige verpakking zoals gebruikt door UPS, of een dubbelwandige doos altijd een veilige keuze is.

Let op: Als u een retournummer ontvangt, noteer dan volgende informatie en sluit die bij in de doos:

- 01) Uw naam
- 02) Uw adres
- 03) Uw telefoonnummer
- 04) Een korte beschrijving van het probleem

Claims

De klant is verplicht om de geleverde goederen onmiddellijk na ontvangst te controleren op tekortkomingen en/of zichtbare gebreken, of deze controle uit te voeren na aankondiging dat de goederen ter beschikking staan. Schade die optreedt tijdens de verzending valt onder de verantwoordelijkheid van de pakketdienst en de schade moet daarom bij ontvangst van de handelswaar aan de koerier worden gemeld.

Het is de verantwoordelijkheid van de klant om transportschade te melden en te claimen bij de pakketdienst. Transportschade moet binnen één dag na ontvangst van de verzending bij ons worden gemeld.

Eventuele retourzendingen moeten altijd gefrankeerd worden verzonden. De retourzending moet vergezeld gaan van een brief met de reden voor retourzending. Onvoldoende gefrankeerde retourzendingen worden geweigerd, tenzij anders schriftelijk overeengekomen.

Klachten die op ons betrekking hebben, moeten binnen tien werkdagen na ontvangst van de factuur schriftelijk of per fax worden ingediend. Na deze periode worden klachten niet meer in behandeling genomen.

Klachten worden alleen in behandeling genomen als de klant tot dusver aan alle voorwaarden van de overeenkomst heeft voldaan, ongeacht de overeenkomst waaruit deze verplichting kan worden afgeleid.

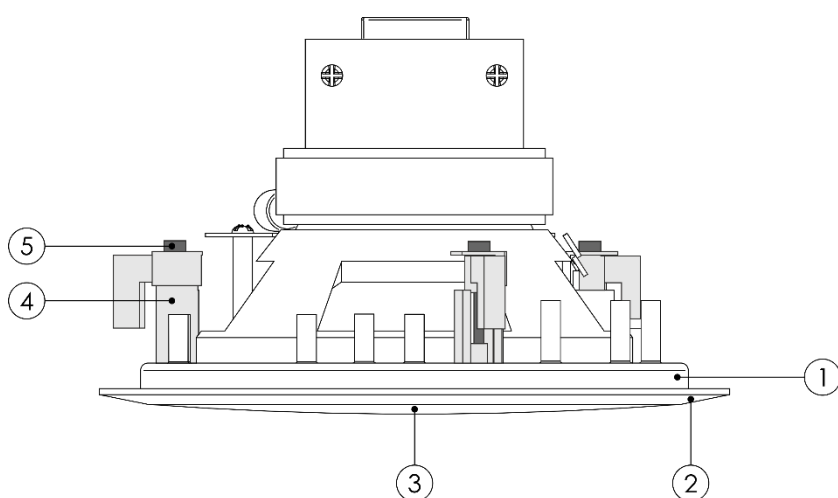
Beschrijving van het apparaat

Funcies

De DAP CS-850S is een plafondspreker van 8 inch die geschikt is voor openbare ruimtes. De luidspreker heeft een frequentiebereik van 28-200 Hz en is voorzien van een passieve cross-over voor het filteren van hoge frequenties en voorkomen van vervorming. De cross-over kan eenvoudig worden verwijderd van de transformator met de duwcontacten, zodat u de subwoofer kunt aansluiten op een externe versterker met lage impedantie. De subwoofer heeft geen behuizing. Het rooster en frame van de CS-850S kunt u in elke gewenste kleur schilderen.

- Lijnspanning: 100 V
- Vermogensstappen: 70 V: 50 W rood, 30 W bruin, 15 W geel, 5 W groen, 3 W wit, nuldraad = zwart
100 V: 50 W bruin, 30 W geel, 15 W groen, 5 W wit, nuldraad = zwart
- Impedantie: 8 Ω
- Formaat: 8 inch
- Frequentierespons: 28-200 Hz
- Gevoeligheid: 90 dB
- Materiaal: ABS
- Kleur: wit
- IP-classificatie: IP20
- Montageopening: \varnothing 230 mm
- Montagediepte: 180 mm
- Afmetingen: 260 x 165 mm (D x H)
- Gewicht: 3 kg

Overzicht



- 01) Montageframe
- 02) Rand
- 03) Rooster
- 04) 3 montagebeugels
- 05) 3 x quick-turn montageschroeven

Afb. 01

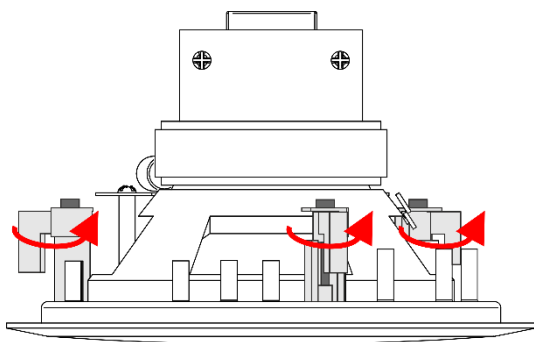
Installatie

Voordat u de CS-850S gaat installeren, moet u ervoor zorgen dat de gekozen locatie in het plafond vrij is van obstructies zoals leidingen en bedrading. Als er geen ruimte is om de achterkant van het plafond te inspecteren, gebruikt u een balk- en leidingzoeker om de installatieplek te controleren. Plaats de subwoofer niet te dicht bij verlichting om trillingen te vermijden.

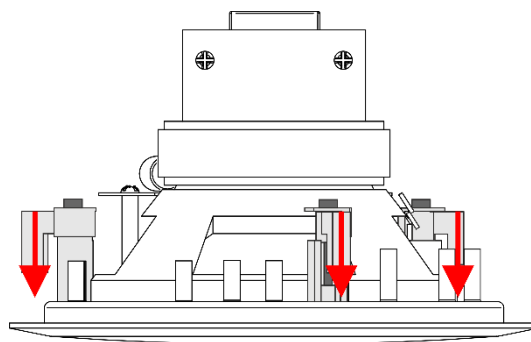
Schakel voordat u de luidspreker monteert de stroom uit op de betreffende locatie.

Ga als volgt te werk om de CS-850S te monteren:

- 01) Haal de buitenste ring uit het meegeleverde sjabloon. De binnenste ring van het sjabloon dient ter bescherming van de speaker tijdens het schilderen.
- 02) Gebruik het sjabloon om een snijlijn op het plafond te tekenen. Zorg dat de cirkel de juiste diameter heeft (230 mm).
- 03) Maak met geschikt gereedschap een gat in het plafond op de plaats van de lijn. De flens van de luidspreker bedekt eventuele onvolkomenheden in het snijwerk.
- 04) Leg de luidsprekerkabel door het gat. Houd ongeveer 1,5 m kabel over zodat u de luidspreker gemakkelijk kunt aansluiten.
- 05) Draai de **montageklemmen (04)** op de subwoofer linksom en duw ze omlaag om ze los te maken (zie afb. 02 en 03).

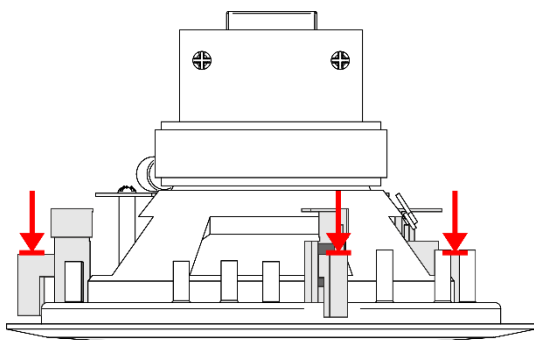


Afb. 02



Afb. 03

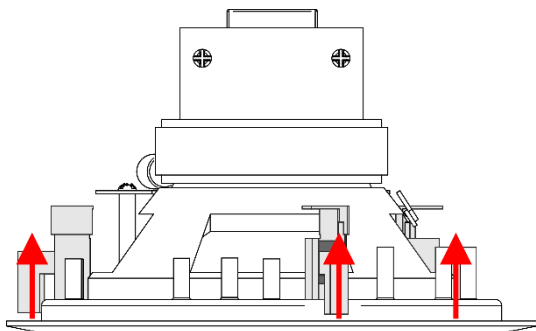
- 06) Duw de **montageschroeven (05)** op alle **3 montageklemmen (04)** in de richting van de achterkant van het **rooster (03)**, zie afbeelding 04. Het rooster komt los.



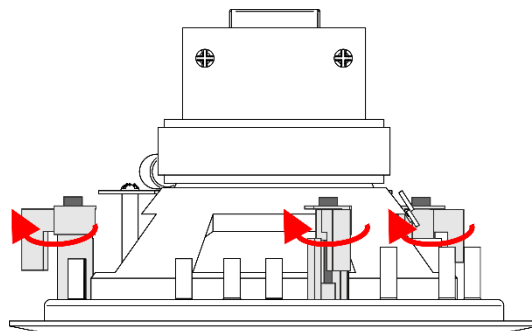
Afb. 04

- 07) Verwijder het **rooster (03)**.
- 08) Sluit de luidsprekerkabel aan op de contactpunten op de luidspreker. Let op de juiste polariteit. Zie **Luidsprekerbedrading** op pagina 7.

09) Trek de **montageklemmen (04)** omhoog en draai ze rechtsonder, zoals te zien is in afbeelding 05 en 06.

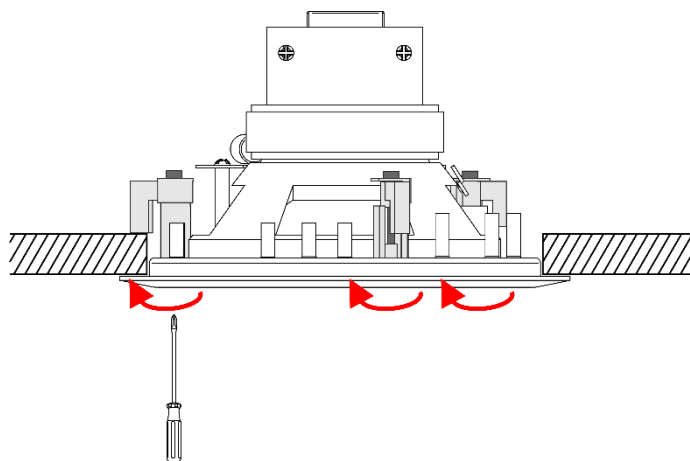


Afb. 05

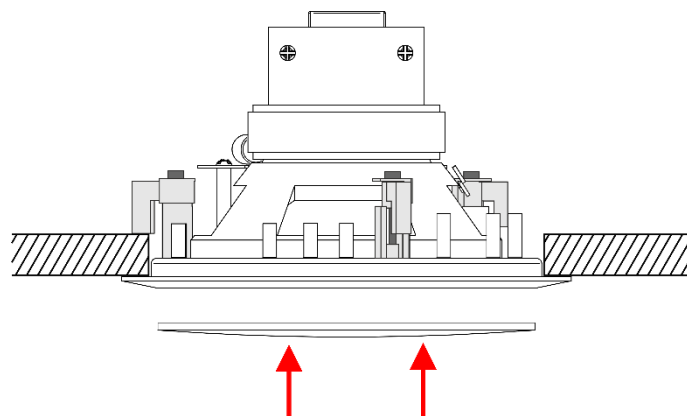


Afb. 06

- 10) Plaats de luidspreker in het gat in het plafond. Zorg dat de flens van het **montageframe (01)** plat tegen het plafond zit.
- 11) Gebruik een kruiskopschroevendraaier om de **schroeven (03)** langzaam rechtsonder te draaien; zie afbeelding 07. Hierdoor trekken de **montageklemmen (04)** de luidspreker vast tegen het plafond.
- 12) Bevestig het **rooster (03)** op de luidspreker door het voorzichtig in de **rand (02)** te duwen; zie afbeelding 08.



Afb. 07



Afb. 08

Luidsprekerbedrading

Voor optimale prestaties van de subwoofer is het aan te raden om CL2- of CL3-luidsprekerkabels van goede kwaliteit te gebruiken. Gebruik bedrading met een doorsnede van 2,5 mm voor afstanden langer dan 20 meter. Voor kortere afstanden is bedrading met een doorsnede van 0,75 of 1,5 mm voldoende.

Zorg ervoor dat de kabel voldoet aan de lokale en nationale voorschriften.

U kunt zelf kiezen welke draden van de subwoofer u wilt aansluiten op de luidsprekerkabel, op basis van het gewenste vermogen.

Voor 70V-luidsprekersystemen:

- rood = 50 W, bruin = 30 W, geel = 15 W, groen = 5 W, wit = 3 W, zwart = nuldraad

Voor 100V-luidsprekersystemen:

- bruin = 50 W, geel = 30 W, groen = 15 W, wit = 5 W, zwart = nuldraad

Let op: Let op de juiste polariteit. Verbind altijd positief met positief en negatief met negatief. Voor het beste geluid moeten alle luidsprekers in het systeem met dezelfde polariteit zijn aangesloten. Als een van de luidsprekers in een systeem omgekeerd is aangesloten, gaan de lage frequenties verloren waardoor de algehele prestaties van het systeem afnemen.

Het rooster schilderen

Als u het frame en rooster wilt schilderen zodat ze in uw interieur passen, kunt u de binnenste ring van het sjabloon gebruiken om de luidspreker te beschermen.

Verwijder het rooster voor het schilderen!

U kunt het rooster het beste schilderen voordat u de luidspreker in het plafond monteert, omdat het lastig is om het rooster te verwijderen nadat de luidspreker is geïnstalleerd.

Verwijder de stof van de binnenkant van het rooster voor het schilderen. Gebruik spuitverf. Schilder de voorkant van het rooster van enige afstand. Als openingen geblokkeerd raken door verf, kunt u de verf met perslucht verwijderen. Schilder het rooster niet met een kwast of roller. Laat de verf drogen en bevestig de stof weer aan de binnenzijde van het rooster.

Problemen oplossen

Geen geluid

Controleer of alle kabels zijn aangesloten. Schakel altijd de stroom uit voordat u de kabels controleert om te voorkomen dat u een elektrische schok krijgt.

Als alles correct werkt en u nog steeds geen geluid hoort, controleert u of u alle instructies van de leverancier correct hebt opgevolgd. Als alles correct is geïnstalleerd en u nog steeds geen geluid hoort, is het verstandig om de luidsprekers te laten nakijken door een professional.

Zacht en slecht geluid

Als u plafondluidsprekers werken maar het volume erg laag is, controleert u of de luidsprekers goed zijn geïsoleerd. Breng isolatiemateriaal aan als de luidsprekers zijn geïnstalleerd zonder isolatie erachter of omheen. Isolatie helpt te voorkomen dat het geluid aan de achterkant verdwijnt. Bovendien zorgt het ervoor dat de luidsprekers beter vastzitten in het gat en niet gaan trillen.

Ongelijkmatig geluid

Als u het isolatiemateriaal ongelijkmatig aanbrengt, zal het geluid ook ongelijkmatig zijn. Zorg dat u evenveel isolatiemateriaal aanbrengt rondom elke luidspreker. De mate van geluidsabsorptie zal verschillen per luidspreker als het isolatiemateriaal niet overal even strak is aangebracht.

Vervorming of ongelijkmatige niveaus

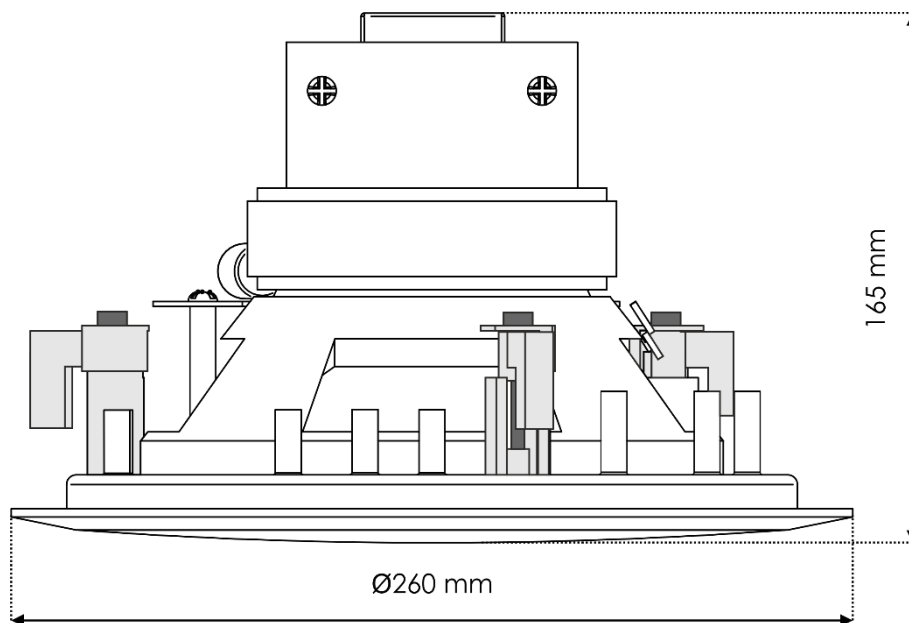
Als het geluid uit de luidsprekers luid genoeg is, maar ongelijkmatig of vervormd lijkt, moet u mogelijk de instellingen voor de lage en hoge tonen aanpassen.

Als u weinig meubels in de ruimte en geen tapijt of kleed op de vloer hebt, moet u de hoge tonen waarschijnlijk helemaal terugdraaien. Omdat er weinig objecten in de ruimte zijn die het geluid absorberen, kunnen hoge tonen blijven weerkaatsen waardoor het geluid 'dun' klinkt.

Productspecificaties

Model:	DAP Audio CS-850S
Lijnspanning:	100 V
Vermogensstappen:	70 V: 50 W rood, 30 W bruin, 15 W geel, 5 W groen, 3 W wit, nuldraad = zwart 100 V: 50 W bruin, 30 W geel, 15 W groen, 5 W wit, nuldraad = zwart
Impedantie:	8 Ω
Formaat:	8 inch
Frequentierespons:	28-200 Hz
Gevoeligheid:	90 dB
Materiaal:	ABS
Kleur:	Wit
IP-classificatie:	IP20
Montageopening:	\varnothing 230 mm
Montagediepte:	180 mm
Afmetingen:	260 x 165 mm (D x H)
Gewicht:	3 kg

Afmetingen



Ontwerp en productspecificaties kunnen zonder voorafgaande berichtgeving gewijzigd worden.



Website: www.Dap-audio.info

E-mail: service@highlite.com



©2019 DAP Audio