



EcoStyle ST440T

ST440S LED27S/830 PSU MB BK

EcoStyle track mounting - 830 warmwit - Voedingsunit -
Middelbrede bundel - Veiligheidsklasse II - Black

Winkeliers zoeken een betaalbare LED-accentverlichtingsoplossing met een redelijke terugverdientijd in vergelijking met conventionele technologieën. Dankzij EcoStyle hoeven ze nu niet verder te zoeken. Met zijn LED-lichtbron en unieke reflector technologie levert de EcoStyle krachtige accentverlichting van goede kwaliteit, wat winkeliers in staat stelt hun producten in het best mogelijke licht te presenteren. De EcoStyle voor spanningsrailmontage is verkrijgbaar in zwarte of witte afwerking. De combinatie van efficiënte LED-technologie en een innovatief koellichaam verzekert dat dit een betrouwbare oplossing is met uitzonderlijke levensduur.

Product gegevens

Algemene informatie		Brandbaarheidsmerkteken	
Bundelhoek lichtbron	120 °		Voor montage op normaal brandbare oppervlakken
Kleur lichtbron	830 warmwit	CE-markering	CE-markering
Lichtbron vervangbaar	Nee	ENEC-merkteken	ENEC-markering
Aantal VSA-units	1 unit	Garantieperiode	5 jaar
Driver/voedingsunit/transformator	PSU [Voedingsunit]	Opmerkingen:	*-Per Lighting Europe guidance paper "Evaluating performance of LED based luminaires - January 2018": statistically there is no relevant difference in lumen maintenance between B50 and for example B10. Therefore the median useful life (B50) value also represents the B10 value.
Driver meegeleverd	Ja	Constante lichtopbrengst	No
Optiektype	Middelbrede bundel	Aantal producten op MCB (16A type B)	34
Lichtbundelspreiding armatuur	20°		
Aansluiting	-		
Kabel	-		
IEC beschermingsklasse	Veiligheidsklasse II		
Gloeidraadtest	Temperatuur 650 °C, duur 5 s		

EcoStyle ST440T

Conform EU RoHS-richtlijn	Ja
Product Family Code	ST440T [EcoStyle track mounting]

Bedrijfs- en Elektrische gegevens

Ingangsspanning	220 tot 240 V
Ingangsfrequentie	50 tot 60 Hz
Aanloopstroom	18 A
Duur aanloopstroom	0,25 ms
Power Factor (min.)	0.95

Regelsystemen en Dimmers

Dimbaar	Nee
---------	-----

Mechanische eigenschappen en Behuizing

Materiaal behuizing	Polycarbonaat
Reflectormateriaal	Polycarbonaat met aluminiumcoating
Optisch materiaal	Polycarbonaat
Materiaal lichtkap/lens	Polymethylmethacrylaat
Bevestigingsmateriaal	Polyamide
Afwerking lichtkap/lens	Helder
Lengte armatuur	175 mm
Breedte armatuur	112 mm
Hoogte armatuur	200 mm
Kleur	Black
Afmetingen (hoogte x breedte x diepte)	200 x 112 x 175 mm (7.9 x 4.4 x 6.9 in)

Goedkeuring en Toepassing

IP-beschermingsklasse	IP 20 [Bescherming tegen vingers]
Slagvastheidcode	IK02 [0,2 J standaard]

Initiële prestaties (conform IEC)

Initiële lichtstroom	2700 lm
----------------------	---------

Lichtstroomtolerantie	+/-10%
Initieel rendement LED-armatuur	114,8936170212766 lm/W
Initiële gecorreleerde kleurtemperatuur	3000 K
Initiële kleurweergave-index	80
Initiële kleurkwaliteit	(0.43, 0.40) SDCM <3
Initieel ingangsvermogen	23.5 W
Tolerantie energieverbruik	+/-10%

Prestaties gedurende de tijd (conform IEC)

Uitvalpercentage van regel-VSA bij mediaan nuttige levensduur 50.000 uur	5 %
Lumenbehoud bij mediaan nuttige levensduur* 50.000 uur	L80

Toepassingsomstandigheden

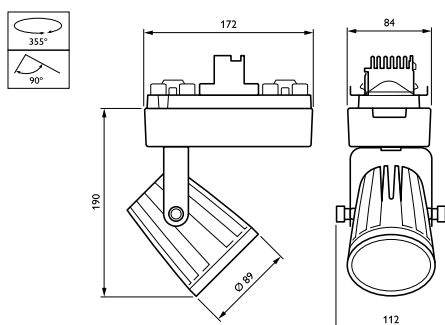
Bereik omgevingstemperatuur	0 °C tot +35 °C
Performance ambient temperature Tq	25 °C
Geschikt voor willekeurig schakelen	Nee

Productgegevens

Volledige productcode	871869917830700
Productnaam voor bestelling	ST440S LED27S/830 PSU MB BK
EAN/UPC - Product	8718699178307
Bestelcode	17830700
Numerator - Aantal per pak	1
Numerator - Dozen per buitendoos	1
Materiaalnr. (12NC)	910500465040
Netto gewicht (per stuk)	1,460 kg



Maatschets



EcoStyle ST440S/ST440T

EcoStyle ST440T

